



メタルフリー2・3ポート電磁弁

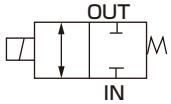
# MAB1・MAG1 Series

- NC（通電時開）形、ユニバーサル形
- 使用流体：水・純水・薬液
- 接続口径：M6

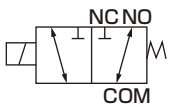


## JIS記号

- MAB1（2ポート）  
：NC（通電時開）形



- MAG1（3ポート）  
：ユニバーサル形



## 仕様

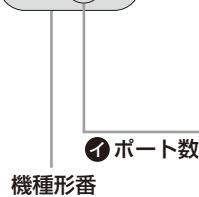
項目	MAB1-M6-DC24V	MAG1-M6-DC24V																																																			
使用流体	水・純水・薬液(接液部の材質を腐食させない流体)																																																				
耐圧力	MPa 0.45 (水圧にて)																																																				
使用圧力	MPa	<table border="1"> <thead> <tr> <th rowspan="2">条件</th> <th rowspan="2">流体の流れ方向</th> <th colspan="3">各ポートの使用圧力範囲</th> <th rowspan="2">条件</th> <th rowspan="2">流体の流れ方向</th> <th colspan="3">各ポートの使用圧力範囲</th> </tr> <tr> <th>IN</th> <th>OUT</th> <th>COM</th> <th>NC</th> <th>NO</th> </tr> </thead> <tbody> <tr> <td>IN正圧</td> <td>IN→OUT</td> <td>0~0.3</td> <td>0~0.1</td> <td>COM正圧</td> <td>COM→NOまたはNC</td> <td>0~0.3</td> <td>0~0.1</td> <td>0~0.1</td> </tr> <tr> <td>OUT正圧</td> <td>OUT→IN</td> <td>0~0.1</td> <td>0~0.1</td> <td>NC正圧</td> <td>NC→COM</td> <td>0~0.1</td> <td>0~0.1</td> <td>0~0.1</td> </tr> <tr> <td>IN負圧</td> <td>OUT→IN</td> <td>-0.05~0</td> <td>-0.05~0</td> <td>NO正圧</td> <td>NO→COM</td> <td>0~0.1</td> <td>0~0.1</td> <td>0~0.1</td> </tr> <tr> <td></td> <td></td> <td></td> <td></td> <td>COM負圧</td> <td>NOまたはNC→COM</td> <td>-0.05~0</td> <td>-0.05~0</td> <td>-0.05~0</td> </tr> </tbody> </table>	条件	流体の流れ方向	各ポートの使用圧力範囲			条件	流体の流れ方向	各ポートの使用圧力範囲			IN	OUT	COM	NC	NO	IN正圧	IN→OUT	0~0.3	0~0.1	COM正圧	COM→NOまたはNC	0~0.3	0~0.1	0~0.1	OUT正圧	OUT→IN	0~0.1	0~0.1	NC正圧	NC→COM	0~0.1	0~0.1	0~0.1	IN負圧	OUT→IN	-0.05~0	-0.05~0	NO正圧	NO→COM	0~0.1	0~0.1	0~0.1					COM負圧	NOまたはNC→COM	-0.05~0	-0.05~0	-0.05~0
		条件			流体の流れ方向	各ポートの使用圧力範囲				条件	流体の流れ方向	各ポートの使用圧力範囲																																									
			IN	OUT		COM	NC	NO																																													
		IN正圧	IN→OUT	0~0.3	0~0.1	COM正圧	COM→NOまたはNC	0~0.3	0~0.1	0~0.1																																											
OUT正圧	OUT→IN	0~0.1	0~0.1	NC正圧	NC→COM	0~0.1	0~0.1	0~0.1																																													
IN負圧	OUT→IN	-0.05~0	-0.05~0	NO正圧	NO→COM	0~0.1	0~0.1	0~0.1																																													
				COM負圧	NOまたはNC→COM	-0.05~0	-0.05~0	-0.05~0																																													
流体温度	°C 5~60																																																				
周囲温度	°C 0~50																																																				
雰囲気	爆発性・腐食性雰囲気でないこと																																																				
弁座漏れ	cm <sup>3</sup> /min 0 (水圧にて)																																																				
接続口径	M6																																																				
オリフィス径	mm 1.6相当																																																				
Cv値	0.045																																																				
取付姿勢	自在																																																				
質量	kg 0.13																																																				
<b>電気仕様</b>																																																					
定格電圧	DC24V																																																				
電圧変動範囲	±10%																																																				
消費電力	W 2.3																																																				
漏れ電流	mA 2.4以下 (注1)																																																				
耐熱クラス	クラス130 (B)																																																				

注1：制御回路からの漏れ電流は表中以下でご使用ください。

注2：ご使用になる前に必ず3~8ページの使用上の注意事項をお読みください。

## 形番表示方法

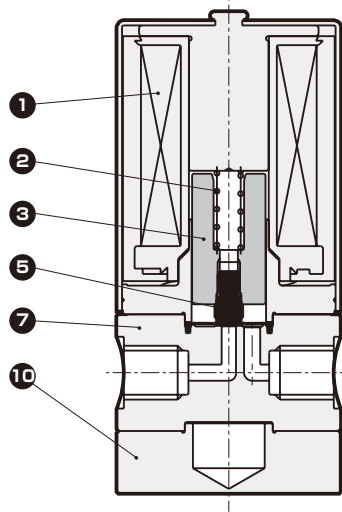
**MA(B)1 - M6 - DC24V**



記号	内容
<b>1</b> ポート数	
<b>B</b>	2ポート弁
<b>G</b>	3ポート弁

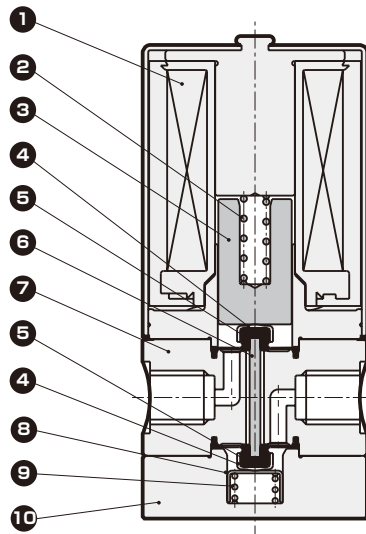
## 内部構造および部品リスト

### ● MAB1-M6-DC24V



**分解不可**

### ● MAG1-M6-DC24V



**分解不可**

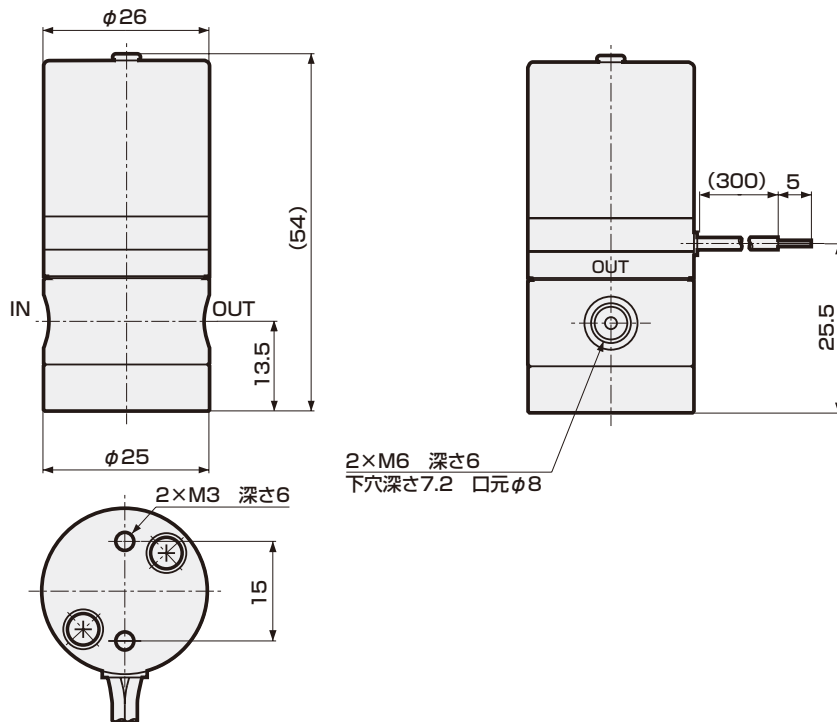
品番	部品名称	材質	品番	部品名称	材質	
1	コイル組立	—	6	ロッド	セラミック	
2	スプリング	SUS304	7	ボディ	PTFE 四フッ化エチレン樹脂	
3	ブランジャ	SUY	8	ばね受け	SUS304	ステンレス
4	キャップ	SUS304	9	スプリング	SUS304	ステンレス
5	ダイヤフラム	PTFE	10	取付板	SUS303	ステンレス

# MAB1・MAG1 Series

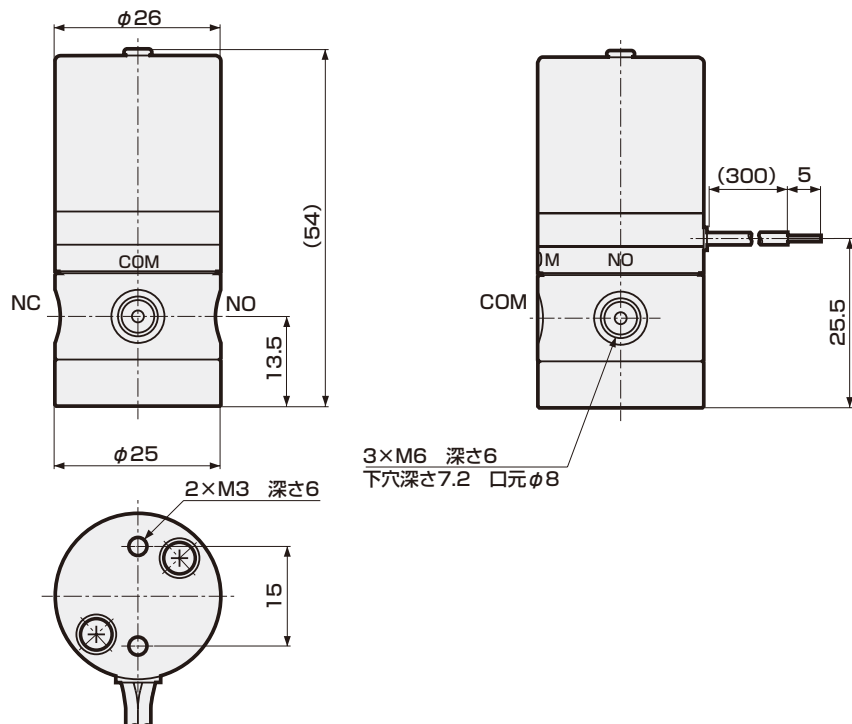
## 外形寸法図



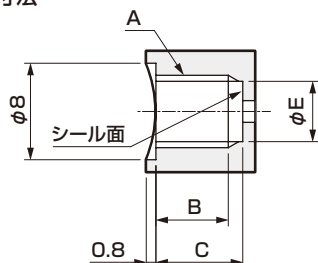
### ● MAB1-M6-DC24V



### ● MAG1-M6-DC24V



### ● 接続口径の寸法



形番	A	B	C	E
MAB1	M6	6	7.2	4.9
MAG1	M6	6	7.2	4.9