



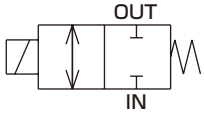
メタルフリー 2ポート電磁弁

MJB3 Series

- NC（通電時開）形
- 使用流体：水・純水・薬液
- 接続口径：チューブ接続ポート出し 外径×内径=φ8×φ4



JIS記号



仕様

項目	MJB3-4TN	
使用流体	水、純水、薬液（接液部の材質を腐食させない流体）	
耐圧力	MPa	0.23（水圧にて）
使用圧力	MPa	IN→OUT -0.06~0.15 OUT負圧時、IN大気開放 OUT→IN -0.06~0.15 IN負圧時、OUT大気開放
流体温度	℃	0~90（凍結のないこと）
周囲温度	℃	0~40
雰囲気	爆発性・腐食性雰囲気でないこと	
弁座漏れ	cm ³ /min	0（水圧にて）
接続口径	チューブ接続ポート出し 外径×内径=φ8×φ4	
オリフィス径	mm	3
Cv値		0.2
取付姿勢		自在
質量	kg	0.15
電気仕様		
定格電圧		DC24V
電圧変動範囲		±10%
消費電力	W	5.1
漏れ電流	mA	1以下（注1）
耐熱クラス		クラス130（B）

注1：制御回路からの漏れ電流は表中以下でご使用ください。

注2：次亜塩素酸ナトリウム（ソーダ）有効濃度0.1%以下での使用に際しては、事前に個々の使用条件に応じた機能テストを行ってください。有効塩素濃度0.1%超は、ご使用にならないでください。

注3：チューブの取付け、取外し時に継手部に無理な力を加えないでください。

注4：推奨チューブ

材質：シリコンゴム、サイズ：外径×内径=φ11×φ5

注5：ご使用になる前に必ず3~8ページの使用上の注意事項をお読みください。

形番表示方法

MJB3 - 4TN - P F - DC24V

機種形番

① 接続口径

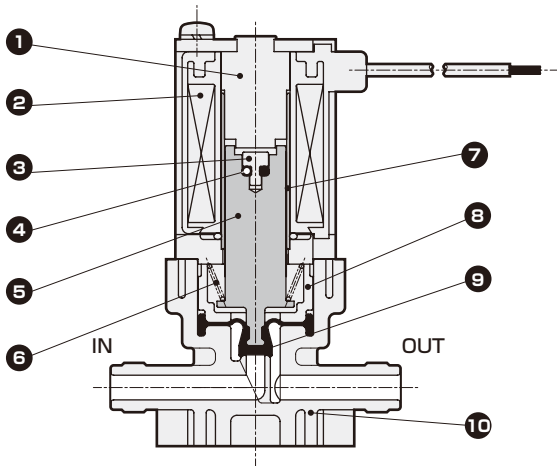
② ボディ材質

③ シール材質

④ 電圧

記号	内容
① 接続口径	
4TN	ポート内径φ4
② ボディ材質	
P	PPS
S	PSU
③ シール材質	
F	FKM
④ 電圧	
DC24V	DC24V

内部構造および部品リスト



分解不可

品番	部品名称	材質
1	コアA	SUM 鋼
2	コイル組立	B種モールドコイル
3	ロッド	PPS ポリフェニレンサルファイド
4	Oリング	FKM フッ素ゴム
5	プランジャ	SUS405相当 ステンレス
6	スプリング	SUS304 ステンレス
7	ガイドパイプ	SUS304 ステンレス
8	ダイヤフラム押え	PPS ポリフェニレンサルファイド
9	ダイヤフラム	FKM フッ素ゴム
10	ボディ	PPS (PSU) ポリフェニレンサルファイド (ポリサルホン)

()はオプションです。

外形寸法図

