



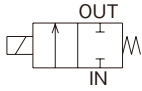
メタルフリー 2ポート電磁弁

MKB3 Series

- NC (通電時開) 形
- 使用流体：水・純水・薬液
- 接続口径：M6・1/4-28UNF



JIS記号



仕様

項目	MKB3	
作動方式	NC (通電時開) 形	
使用流体	水・純水・薬液 (接液部の材質を腐食させない流体)	
耐圧力	MPa	0.5 (水圧にて)
使用圧力	MPa	-0.08~0.25
背圧	MPa	0~0.25
流体温度	℃	5~50
周囲温度	℃	5~50
雰囲気	爆発性・腐食性雰囲気でないこと	
弁座漏れ	cm ³ /min	0 (水圧にて)
接続口径	M6, 1/4-28UNF	
オリフィス径	mm	1.5
Cv値	0.04	
弁構造	ダイヤフラム式直動弁	
取付姿勢	自在	
質量	g	50
電気仕様		
定格電圧	DC24V/DC12V	
電圧変動範囲	±5%	
消費電力 W	標準	2.5
	省電力回路付	2.5 (注2)
	起動時保持時	1
漏れ電流	mA	1.0以下 (DC24V) / 2.0以下 (DC12V) (注3)
耐熱クラス	クラス130 (B)	

注1：次亜塩素ナトリウム(ソーダ)を使用される場合、ダイヤフラム材質はFKMを選定してください。
(EPDMは、長期間の使用において、水道水レベルの残留塩素においても劣化いたします)
有効濃度0.1%以下での使用に際しては、事前に個々の使用条件に応じた機能テストを行ってください。
有効塩素濃度0.1%超は、ご使用にならないでください。

注2：通電開始~200msの時間。

注3：制御回路からの漏れ電流は表中以下でご使用ください。

注4：本製品は電子基板を内蔵しておりますので、著しい湿度雰囲気では使用しないでください。

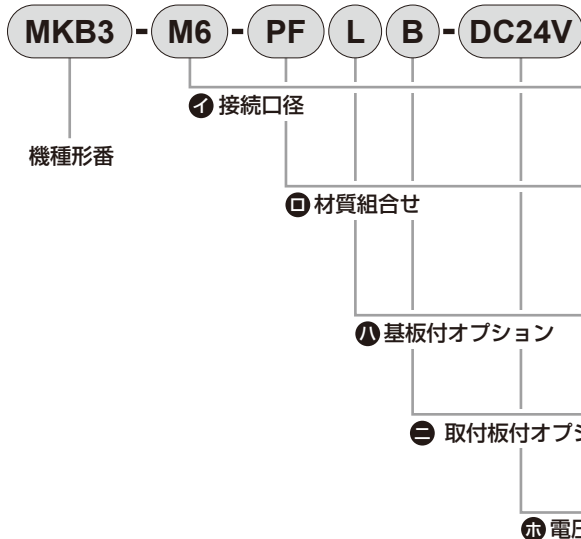
注5：電磁弁には、極性があります。リード線：赤を+側に配線してください。(基板付オプション：Lの場合)

注6：電磁弁が完全にOFFした後、次回ONするまで1秒以上間隔を開けてください。(基板付オプション：Lの場合)

注7：取付板付オプション時、取付板からの取外しは、レバーを引いて配管方向へ製品をスライドさせて行ってください。

注8：ご使用になる前に必ず3~8ページの使用上の注意事項をお読みください。

形番表示方法



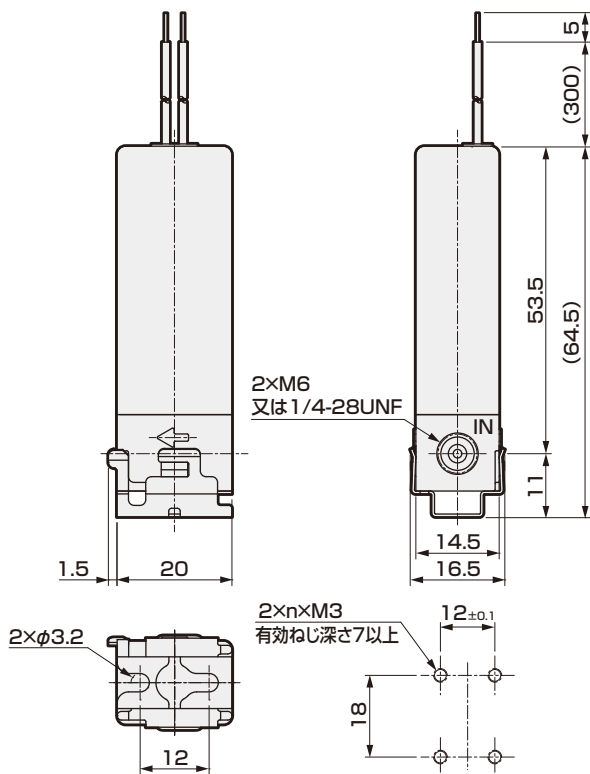
記号	内容	
① 接続口径		
M6	M6	
4U	1/4-28UNF	
② 材質組合せ		
	ボディ材質	ダイヤフラム材質
PF	PPS	FKM
PE	PPS	EPDM
③ 基板付オプション		
無記号	オプションなし	
L	ランプ・省電力基板付	
④ 取付板付オプション		
B	取付板付 (標準) 注1	
N	取付板なし 注2	
⑤ 電圧		
DC24V	DC24V	
DC12V	DC12V	

注1：取付板は添付となります。

注2：取付板なしの電磁弁単体では取付できません。

外形寸法図

● 取付板付 (標準)



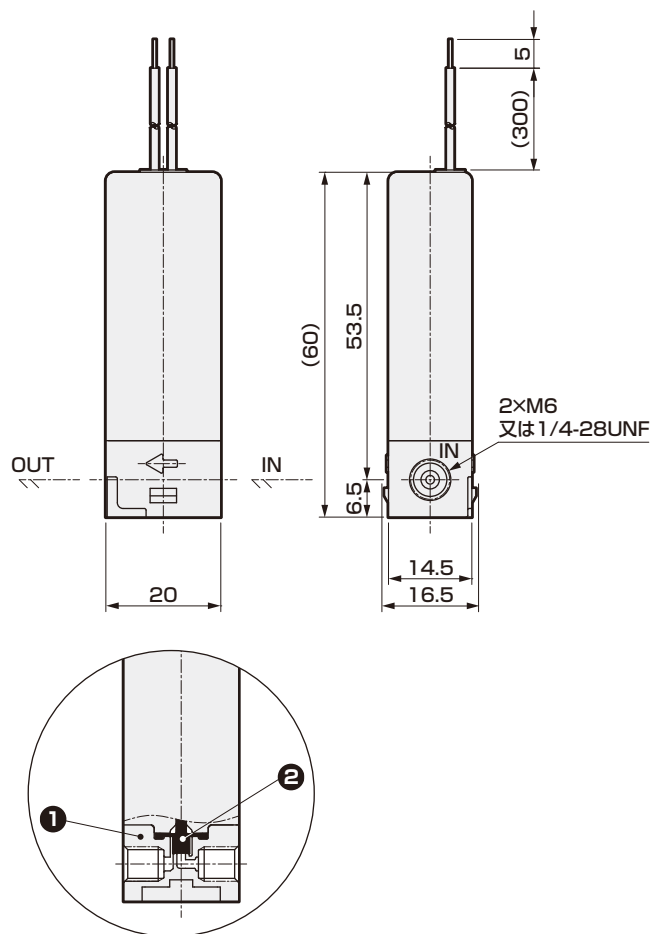
2×M6
又は1/4-28UNF

2×φ3.2

2×n×M3
有効ねじ深さ7以上

■MKB3を並列設置する
場合の加工図です。(n:連数)

● 取付板なし



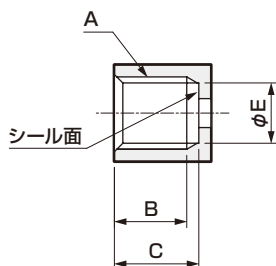
2×M6
又は1/4-28UNF

分解不可

主要部品材質

品番	部品名称	材 質	
①	ボディ	PPS	ポリフェニレンサルファイド
②	ダイヤフラム	FKM、EPDM	フッ素ゴム、エチレンプロピレンゴム

● 接続口径の寸法



形番	A	B	C	E
MKB3-M6	M6	6	7	4.9
MKB3-4U	1/4-28UNF	6	7	5.36