

業界初!

インジケータ付ロッカー弁登場!

見える。

LED
ランプ
標準搭載

通電時にLEDが
点灯し、目視で
確認可能。



内部容積
50 μ ℓ



業界初

バルブの開閉状態が
ダイレクトに見える
メカニカル
インジケータ搭載!



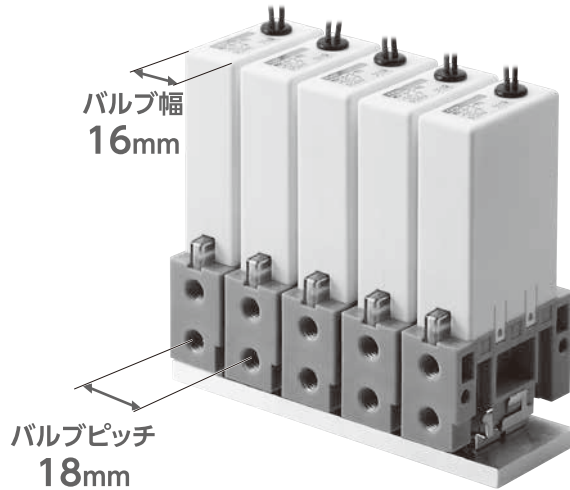
メタルフリー小形2・3ポート電磁弁

MR16シリーズ

省スペース

幅 16mm、バルブピッチ 18mm

アクチュエータ形は、バルブピッチ 17mm で設置可能。



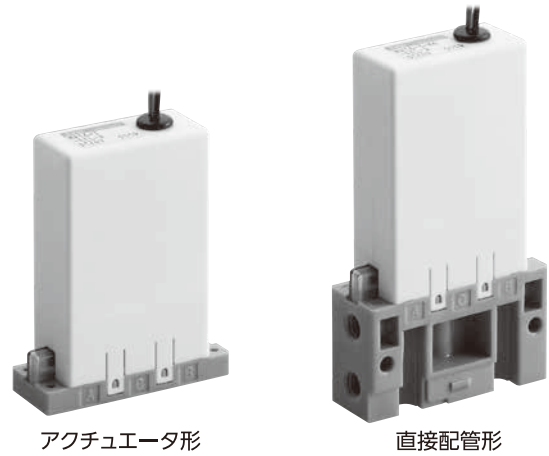
[単位：mm]

ボディタイプ	製品幅	バルブピッチ
アクチュエータ形	16	17
直接配管形	16.4	17*
直接配管形 (取付板付)	16.5	18

*直接配管形を連結した場合は 16.4mm となります。

選べるボディタイプ

アクチュエータ形、直接配管形をご用意
設置方法に合わせて、ボディタイプ選択が可能。



アクチュエータ形

直接配管形

圧力レンジが広い

Max 0.3MPa、負圧状態でも使用可能

内部容積を $50\mu\text{l}$ に抑え、高圧力を実現。
シリンジ、廃液切換時の負圧にも対応。

使用圧力 (MPa) **-0.08~0.3**

高耐食メタルフリー構造

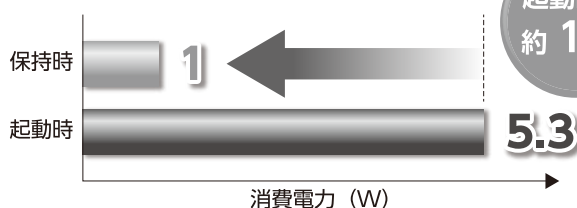
ボディに PEEK 樹脂を採用

接液部に耐食性が高い樹脂材・ゴム材を使用し、
様々な流体に対応可能。

ボディ材質	PEEK
シール材質	FKM、EPDM

省電力基板を標準搭載

コイルの発熱を抑え、流体への熱影響を防止。
保持消費電力を削減。



簡単メンテナンス

ワンタッチ装着構造

製品の取付け・取外しが簡単。
配管後でも取付け可能。

