

メタルフリー2・3ポート電磁弁

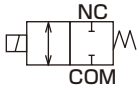
# MR16 Series

- NC (通電時開) 形, NO (通電時閉) 形, ユニバーサル形
- 使用流体: 水, 純水, 薬液
- 接続口径: M6, 1/4-28UNF

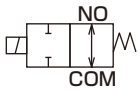


## JIS記号

- 2ポート: NC (通電時開) 形



- 2ポート: NO (通電時閉) 形



- 3ポート: ユニバーサル形



## 仕様

項目	2ポート		3ポート
	MR16-2NC	MR16-2NO	MR16-3
作動方式	NC (通電時開) 形	NO (通電時閉) 形	ユニバーサル形
使用流体	水, 純水, 薬液 (接液部の材質を腐食させない流体)		
耐圧力 MPa	0.45 (水圧にて)		
使用圧力 MPa	-0.08~0.3		
流体温度 °C	5~40		
周囲温度 °C	5~45		
雰囲気	爆発性・腐食性雰囲気でないこと		
弁座漏れ cm <sup>3</sup> /min	0 (水圧にて)		
接続口径	M6, 1/4-28UNF		
オリフィス径 mm	1.6		
Cv値	0.05		
内部容積 μℓ	50 (注1)		
弁構造	ダイヤフラム式直動 (ロッカータイプ)		
取付姿勢	自在 (注2)		
質量 g	75 (アクチュエータ形), 85 (直接配管形)		
<b>電気仕様</b>			
定格電圧	DC24V / DC12V		
電圧変動範囲	±10%		
消費電力 W	起動時	5.3 (注3)	
	保持時	1	
漏れ電流 mA	1.0以下 (DC24V), 2.0以下 (DC12V) (注4)		
耐熱クラス	クラス130(B)		

注1: ボディとダイヤフラムで形成された接液部の容積。ただし、配管部の容積は除きます。

注2: 液溜りの少ないコイル部を上にした垂直取付を推奨します。

注3: 通電開始~100msの時間。

注4: 制御回路からの漏れ電流は表中以下でご利用ください。

注5: 次亜塩素ナトリウム(ソーダ)を使用される場合、ダイヤフラム材質はFKMを選定してください。

(EPDMは、長期間の使用において、水道水レベルの残留塩素においても劣化いたします)

有効濃度0.1%以下での使用に際しては、事前に個々の使用条件に応じた機能テストを行ってください。

有効塩素濃度0.1%超は、ご使用にならないでください。

注6: 本製品は電子基板を内蔵しておりますので、著しい湿度雰囲気では使用しないでください。

注7: 本製品は電子発振回路を内蔵しておりノイズを発生しますので、同一電源線にはノイズ対策を施してください。

注8: 電磁弁には、極性があります。リード線: 赤を+側に配線してください。

注9: 電磁弁が完全にOFFした後、次回ONするまで1秒以上間隔を開けてください。

注10: 取付板付オプション時、取付板からの取外しは、レバーを引いて配管方向へ製品をスライドさせて行ってください。

注11: ご使用になる前に必ず3~8ページの使用上の注意事項をお読みください。

### 形番表示方法

MR16 - 2NC - M6 - EF L B - A - DC24V

機種形番

①ポート数・形式

②接続口径

③材質組合せ

④基板付オプション

⑤取付板付オプション  
※1

⑥インジケータ向き  
※2

⑦電圧

記号	内容	
<b>① ポート数・形式</b>		
2NC	2ポート・NC(通電時開)形	
2NO	2ポート・NO(通電時閉)形	
3	3ポート・ユニバーサル形	
<b>② 接続口径</b>		
無記号	アクチュエータ形	
M6	M6(直接配管形)	
4U	1/4-28UNF(直接配管形)	
<b>③ 材質組合せ</b>		
	ボディ材質	シール材質
EF	PEEK	FKM
EE	PEEK	EPDM
<b>④ 基板付オプション</b>		
L	ランプ・省電力基板付	
<b>⑤ 取付板付オプション</b>		
無記号	取付板なし	
B	取付板付	
<b>⑥ インジケータ向き</b>		
A	Aポート側	
B	Bポート側	
<b>⑦ 電圧</b>		
DC24V	DC24V	
DC12V	DC12V	

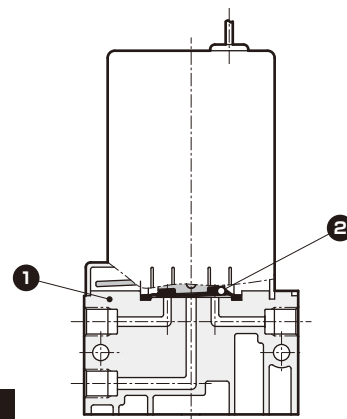
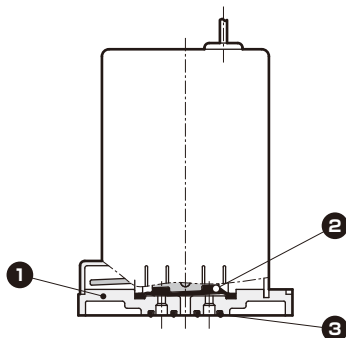
※1：接続口径が「M6」・「4U」の場合のみ、「B」を選択できます。

※2：ポート数・形式が「2NC」の場合は「A」のみ、「2NO」の場合は「B」のみ選択できます。「3」の場合はA・Bどちらでも選択できます。

### 内部構造図及び主要部品材質

●アクチュエータ形

●直接配管形

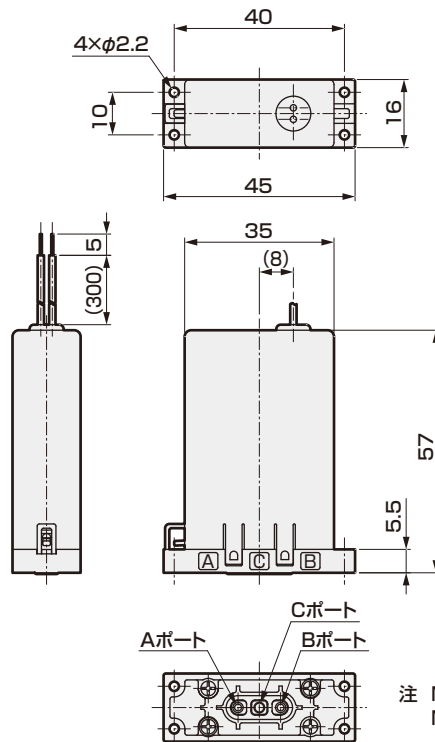


分解不可

品番	部品名称	材質	
1	ボディ	PEEK	ポリエーテルエーテルケトン
2	ダイヤフラム	FKM, EPDM	フッ素ゴム、エチレンプロピレンゴム
3	ガスケット	FKM, EPDM	フッ素ゴム、エチレンプロピレンゴム

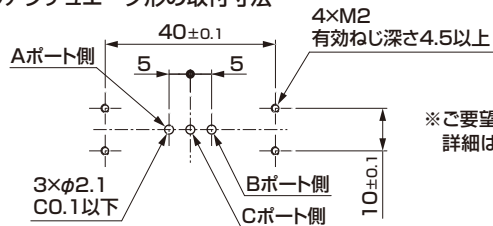
## 外形寸法図

### ●アクチュエータ形



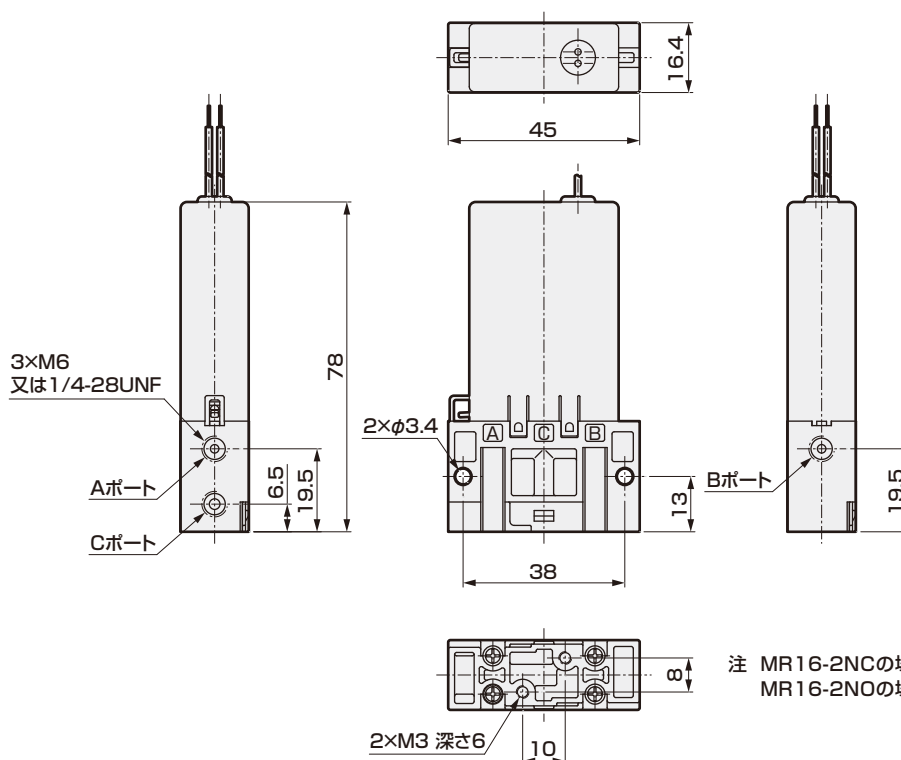
注 MR16-2NCの場合、Bポートは穴加工無、「B」表記無。  
MR16-2NOの場合、Aポートは穴加工無、「A」表記無。

### ●アクチュエータ形の取付寸法



※ご希望に応じて様々なマニホールドを製作いたします。  
詳細はお問い合わせください。

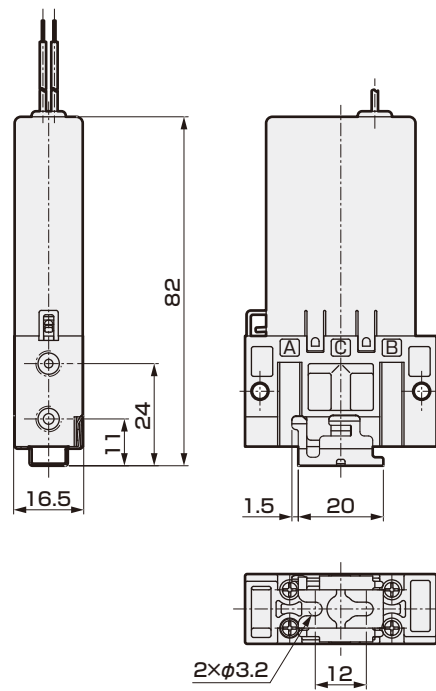
### ●直接配管形



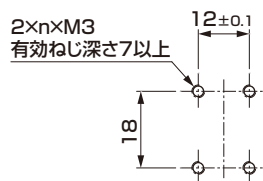
注 MR16-2NCの場合、Bポートを閉塞、「B」表記無。  
MR16-2NOの場合、Aポートを閉塞、「A」表記無。

## 外形寸法図

### ●直接配管形(取付板付)

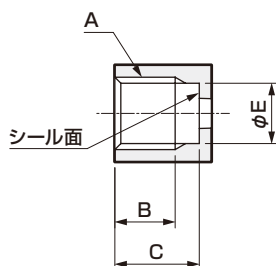


### ●直接配管形(取付板付)の取付寸法



●MR16を並列設置する場合の加工図です。(n: 連数)

### ●接続口径の寸法



形番	A	B	C	E
MR16-*-M6	M6	5	7	4.9
MR16-*-4U	1/4-28UNF	5	7	5.36