

ドライエア用 パイロットキック式2ポート電磁弁  
マルチレックス

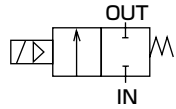
# ADK11-Z Series

- NC (通電時開) 形
- 接続口径 : Rc 1/4~Rc 1
- ダイアフラム駆動式



## JIS記号

● NC (通電時開) 形



## 共通仕様

項目	標準仕様
使用流体	ドライエア (大気圧露点 -60℃以上) ・ 不活性ガス ・ 低真空 [1.33 × 10 <sup>3</sup> Pa (abs)]
作動圧力差	MPa 0~0.7 (ただしタイプにより異なりますので機種別仕様の最高作動圧力差を参照ください。)
最高使用圧力	MPa 2
耐圧力 (水圧にて)	MPa 4
流体温度	℃ ニトリルゴム : -10~40 (凍結のないこと)、フッ素ゴム : 5~40
周囲温度	℃ -10~40
耐熱クラス	クラス130 (B)
雰囲気	腐食性ガス ・ 爆発性ガスのない場所
弁構造	パイロットキック式ポペット構造 ・ ダイアフラム駆動
弁座漏れ	cm <sup>3</sup> /min (ANR) 1以下 (ただし、8A・10Aは空圧0.02~0.7MPa、15A~25Aは0.02~0.6MPaにて) ※
取付姿勢	自在

※空圧0.02MPa以下の場合にはシールが不安定となりますので、使用にあたってはお問い合わせください。

## 機種別仕様

項目 機種形番	接続口径	オリフィス径 (mm)	最低作動圧力差 (MPa)	最高作動圧力差 (MPa)	定格電圧	消費電力 (W)		質量 (kg)
						AC	DC	
ADK11-8A-*****Z	Rc 1/4	12	0	0.7	AC100V50/60Hz	15.5	14	0.8
-10A-*****Z	Rc 3/8	12		0.7	AC200V50/60Hz			
-15A-*****Z	Rc 1/2	16		0.6	DC12V			
-20A-*****Z	Rc 3/4	23		0.6	DC24V			
-25A-*****Z	Rc 1	28		0.6	DC48V			
					DC100V			

※1 : 上記の形番は基本の接続口径 (Rc) を表示しています。その他の組合せについては形番表示方法を参照してください。

※2 : 電圧変動範囲は定格電圧の±10%以内でご使用ください。

※3 : 漏れ電流は下記の値以下でご使用ください。

漏れ電流	電圧	AC100V	AC200V	DC12V	DC24V	DC48V	DC100V
	機種形番						
SNP	ADK11-8A~25A-*****Z	10mA以下	5mA以下	40mA以下	20mA以下	10mA以下	5mA以下

- EXA
- FWD
- HNB/G
- USB/G
- FAB/G
- FGB/G
- FVB
- FWB/G
- FHB
- FLB
- AB
- AG
- AP・AD
- APK・ADK
- ドライエア用
- EX防爆形
- 防爆形
- HVB・HVL
- S◇B・NAB
- LAD・NAD
- 水用関連
- NP・NAP・NVP
- SNP
- CHB/G
- MXB/G
- その他バルブ
- SWD・MWD
- 集塵用
- CVE・CVSE
- CCH・CPE/D
- ライフサイエンス
- ガス燃焼
- 自動散水
- 屋外向け
- 特殊流体
- 受注生産品
- 巻末

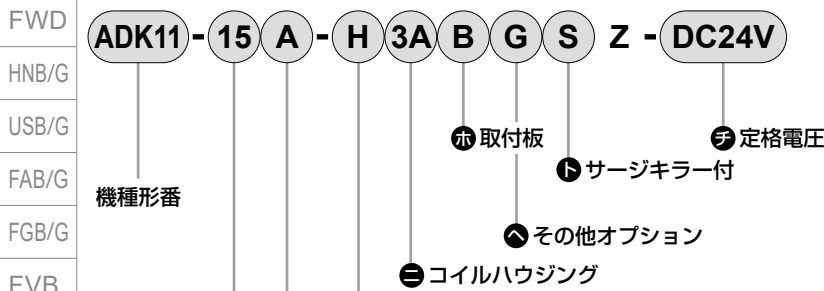
## 流量特性

機種形番	接続口径	オリフィス径 (mm)	流量特性		
			C[dm <sup>3</sup> /(s·bar)]	b	S(mm <sup>2</sup> )
ADK11-8A-※※※※※Z	Rc 1/4	12	9.2	0.36	—
ADK11-10A-※※※※※Z	Rc 3/8	12	11	0.46	—
ADK11-15A-※※※※※Z	Rc 1/2	16	20	0.31	—
ADK11-20A-※※※※※Z	Rc 3/4	23	—	—	162
ADK11-25A-※※※※※Z	Rc 1	28	—	—	231

※1：有効断面積Sと音速コンダクタンスCとの換算は $S \approx 5.0 \times C$ です。

EXA
FWD
HNB/G
USB/G
FAB/G
FGB/G
FVB
FWB/G
FHB
FLB
AB
AG
AP・AD
APK・ADK
ドライエア用
EX防爆形
防爆形
HVB・HVL
S◇B・NAB
LAD・NAD
水用関連
NP・NAP・NVP
SNP
CHB/G
MXB/G
その他バルブ
SWD・MWD
集塵用
CVE・CVSE
CCH・CPE/D
ライフサイエンス
ガス燃焼
自動散水
屋外向け
特殊流体
受注生産品
巻末

## 形番表示方法



- EXA
- FWD
- HNB/G
- USB/G
- FAB/G
- FGB/G
- FVB
- FWB/G
- FHB
- FLB
- AB
- AG
- AP・AD
- APK・ADK
- ドライエア用
- EX防爆形
- 防爆形
- HVB・HVL
- S◇B・NAB
- LAD・NAD
- 水用関連
- NP・NAP・NVP
- SNP
- CHB/G
- MXB/G
- その他バルブ
- SWD・MWD
- 集塵用
- CVE・CVSE
- CCH・CPE/D
- ライフサイエンス
- ガス燃焼
- 自動散水
- 屋外向け
- 特殊流体
- 受注生産品
- 巻末

記号	内容			
<b>① 接続口径</b>				
8	1/4			
10	3/8			
15	1/2			
20	3/4			
25	1			
<b>② ねじの種類</b>				
A	Rc			
G	G			
N	NPT			
<b>③ ボディ・シール材質組合せ</b>				
	ボディ	シール	処理	備考
H	青銅	ニトリルゴム	禁油処理	—
J	青銅	フッ素ゴム		—
L	ステンレス	ニトリルゴム		—
M	ステンレス	フッ素ゴム		—
材質組合せの参考に巻頭39ページをご覧ください。				
<b>④ ~ ⑦</b>				
コイルハウジング・その他オプション・電圧等につきましては、363ページをご覧ください。				

### 〈形番表示例〉

**ADK11-15A-H3ABSZ-DC24V**

機種名：ADK11

- ① 接続口径 : 1/2
- ② ねじの種類 : Rc
- ③ ボディ・シール材質組合せ : ボディ-青銅、シール-ニトリルゴム
- ④ コイルハウジング : オープンフレーム形リード線DC電圧用
- ⑤ 取付板 : 取付板付
- ⑥ その他オプション : なし
- ⑦ サージキラー : サージキラー付
- ⑧ 定格電圧 : DC24V

㊦～㊨項は、記号が記入されている組合せが製作できます。  
ただし、㊦～㊨項のオプションが不要な場合、無記号となります。

㊦ コイルハウジング			㊧ その他オプション				㊨ 定格電圧		
内容	取付板	ケーブルグラント (船用電線貫通金物)	コンジット (電線管配管)		サージキラー付	内容			
			A-15a	A-15b				A-15c	CTC-19
3A	オープン フレーム形	リード線(IP65相当)			G	H	DC 12V, DC 24V, DC 48V, DC 100V	S	
3M		HP端子箱付 (G1/2)			D	E			F
3N		HP端子箱ランプ付 (G1/2)							
3I		HP端子箱付(IP65相当) (G1/2)							
3J		HP端子箱ランプ付(IP65相当) (G1/2)							
5A	オープン フレーム形 (ダイオード内蔵)	リード線(IP65相当)			G	H	AC 100V, AC 200V	B	
5M		HP端子箱付 (G1/2)			D	E			F
5N		HP端子箱ランプ付 (G1/2)							
5I		HP端子箱付(IP65相当) (G1/2)							
5J		HP端子箱ランプ付(IP65相当) (G1/2)							

⚠ ㊦～㊨項につきましては、下記注意事項をご覧ください。

3A 5A		<ul style="list-style-type: none"> <li>● オープンフレーム形 リード線300mm</li> <li>● 5A(ダイオード内蔵)</li> </ul>
3M 3N 5M 5N		<ul style="list-style-type: none"> <li>● オープンフレーム形HP端子箱</li> <li>● 5M, 5N(ダイオード内蔵)</li> </ul>
3I 3J 5I 5J		<ul style="list-style-type: none"> <li>● オープンフレーム形HP端子箱 (IP65相当)</li> <li>● 5I, 5J(ダイオード内蔵)</li> </ul>

G H		<ul style="list-style-type: none"> <li>● コンジット</li> <li>● G(CTC19)</li> <li>● H(G1/2)</li> </ul>
--------	--	--

コイル選定についての詳細は  
330ページをご覧ください。

## ⚠ 形番選定にあたっての注意事項

### ㊦ 項について

※1: 5A、5M、5N、5I、5Jは、ダイオードによりAC電圧をDCに変換するコイルです。  
AC100V未満の電圧には対応できません。

### ㊧ ～ ㊨ 項について

※2: ㊧は、D、E、F、G、Hのうち1つを選択してください。  
※3: サージキラーはリード線コイルの場合は添付となり、端子箱付コイルの場合は端子箱の中に取付となります。  
※4: ダイオード内蔵コイルは、標準でサージキラーが内蔵されています。  
※5: 防錆対策として、熱帯通過処理(防錆塗装)も対応いたしますので、お問い合わせください。

### ㊨ 項について

※6: AC100VコイルはAC100V50/60Hzで  
AC200VコイルはAC200V50/60Hzでご使用できます。  
※7: 上記以外の電圧についてはお問い合わせください。  
※8: リード線長さは、標準: 300mm以外に、500mm、1000mm、2000mm、3000mmも対応いたしますので、お問い合わせください。

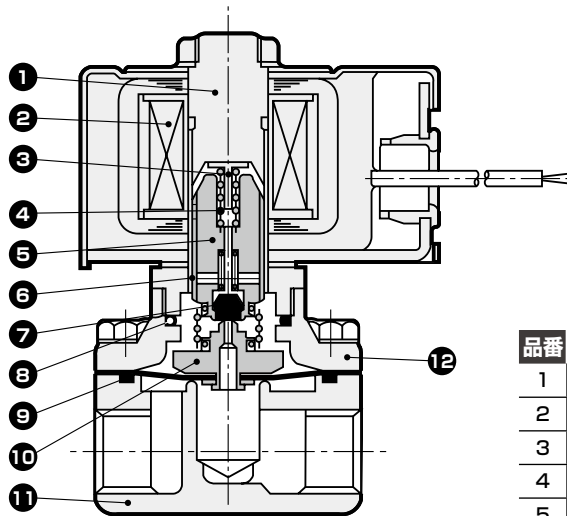
EXA
FWD
HNB/G
USB/G
FAB/G
FGB/G
FVB
FWB/G
FHB
FLB
AB
AG
AP・AD
APK・ADK
ドライエア用
EX防爆形
防爆形
HVB・HVL
S◇B・NAB
LAD・NAD
水用関連
NP・NAP・NVP
SNP
CHB/G
MXB/G
その他バルブ
SWD・MWD
集塵用
CVE・CVSE
CCH・CPE/D
ライフサイエンス
ガス燃焼
自動散水
屋外向け
特殊流体
受注生産品
巻末

# ADK11-Z Series

- EXA
- FWD
- HNB/G
- USB/G
- FAB/G
- FGB/G
- FVB
- FWB/G
- FHB
- FLB
- AB
- AG
- AP・AD
- APK・ADK
- ドライエア用
- EX防爆形
- 防爆形
- HVB・HVL
- S◇B・NAB
- LAD・NAD
- 水用関連
- NP・NAP・NVP
- SNP
- CHB/G
- MXB/G
- その他バルブ
- SWD・MWD
- 集塵用
- CVE・CVSE
- CCH・CPE/D
- ライフサイエンス
- ガス燃焼
- 自動散水
- 屋外向け
- 特殊流体
- 受注生産品
- 巻末

## 内部構造および部品リスト

### ● ADK11-Zシリーズ



図はADK11-8A・10Aを示します。

品番	部品名称	材質
1	コア組立	SUS405相当・316・403
2	コイル組立	-
3	残磁キラー	PPS
4	プランジャばね	SUS304
5	プランジャ	SUS405相当
6	ウェアリング	POM
7	弁シール	NBR(FKM)
8	Oリング	NBR(FKM)
9	Oリング	NBR(FKM)
10	ダイヤフラム組立	SUS304, NBR(FKM)
11	ボディ	CAC408(SCS13)
12	スタフィング	C3771(SCS13)

( ) 内はオプション

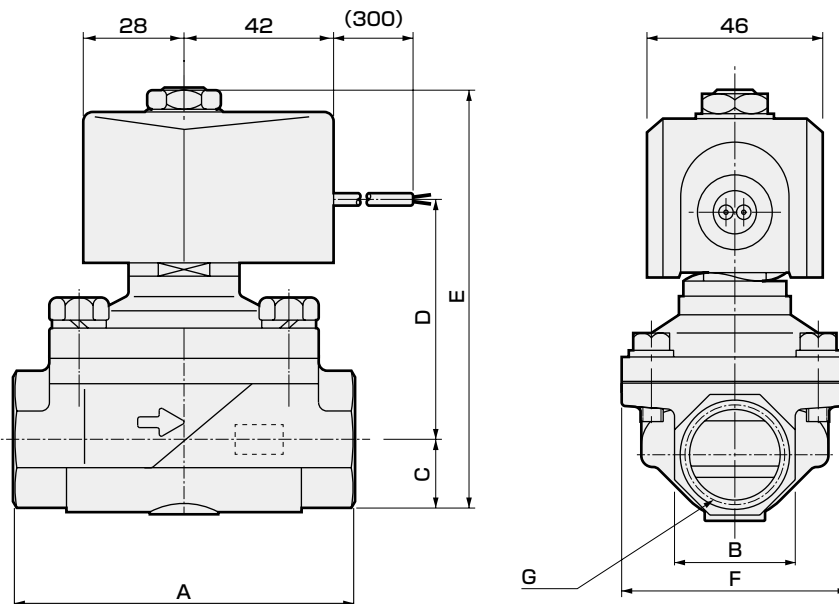
## 外形寸法図



### ● オープンフレーム形リード線タイプ

ADK11-※-※<sup>3A</sup>※※※Z

<sup>5A</sup>



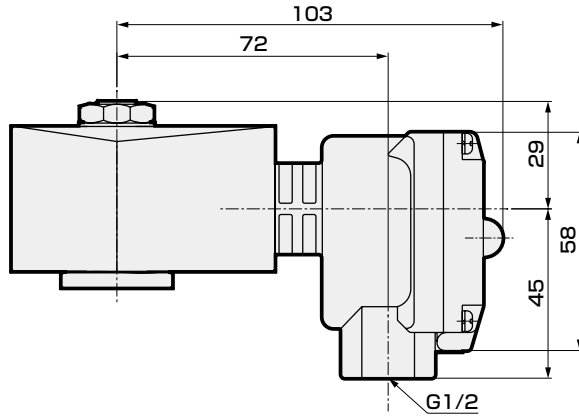
形番	A	B	C	D	E	F	G
ADK11-8A-※※※※Z	50	23	11.5	52	92.5	46	Rc1/4
ADK11-10A-※※※※Z	50	23	11.5	52	92.5	46	Rc3/8
ADK11-15A-※※※※Z	71	27 (29)	14.5	57	100.5	50	Rc1/2
ADK11-20A-※※※※Z	80	32 (35)	17.5	60.5	107	60	Rc3/4
ADK11-25A-※※※※Z	90	41 (45)	21.5 (22.5)	66	116.5 (117.5)	71	Rc1

注1: ( ) 内寸法はボディ材質ステンレス

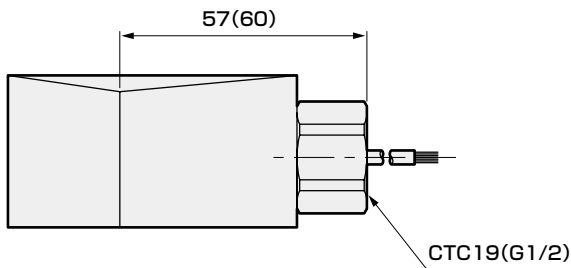
## オプション外形寸法図

※共通寸法については364ページのオープンフレーム形リード線タイプ外形寸法図をご参照ください。

- オープンフレーム形+HP端子箱  
ADK11-※-※ $\begin{matrix} 3M \\ 5N \end{matrix}$ ※※Z



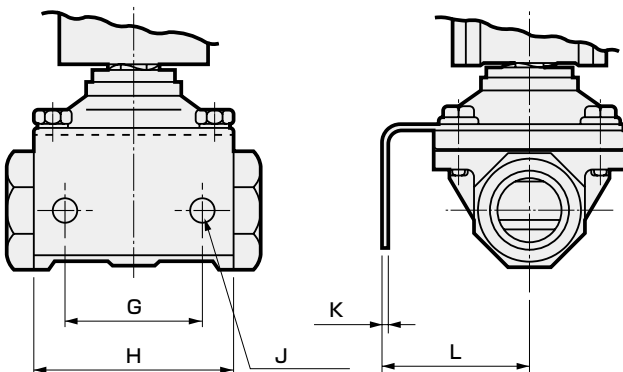
- オープンフレーム形+コンジット  
ADK11-※-※ $\begin{matrix} 3A \\ 5A \end{matrix}$  $\begin{matrix} G \\ H \end{matrix}$



( )内寸法はG1/2

- 取付板  
ADK11-※-※※ $\begin{matrix} B \\ \end{matrix}$ ※※Z

材質：鋼  
亜鉛めっき処理



形番	G	H	J	K	L
ADK11-8A-※※B※※Z	30	50	φ7	2	33.5
ADK11-10A-※※B※※Z	30	50	φ7	2	33.5
ADK11-15A-※※B※※Z	40	56	φ9	3.2	45
ADK11-20A-※※B※※Z	45	63	φ9	3.2	50
ADK11-25A-※※B※※Z	50	75	φ11	3.2	56

取付板形番	適用機種
ADK11-8A-MOUNT-PLATE-KIT	●ADK11-8A Zシリーズ
ADK11-10A-MOUNT-PLATE-KIT	●ADK11-10A Zシリーズ
ADK11-15A-MOUNT-PLATE-KIT	●ADK11-15A Zシリーズ
ADK11-20A-MOUNT-PLATE-KIT	●ADK11-20A Zシリーズ
ADK11-25A-MOUNT-PLATE-KIT	●ADK11-25A Zシリーズ

EXA
FWD
HNB/G
USB/G
FAB/G
FGB/G
FVB
FWB/G
FHB
FLB
AB
AG
AP・AD
APK・ADK
ドライエア用
EX防爆形
防爆形
HVB・HVL
SφB・NAB
LAD・NAD
水用関連
NP・NAP・NVP
SNP
CHB/G
MXB/G
その他バルブ
SWD・MWD
集塵用
CVE・CVSE
CCH・CPE/D
ライフサイエンス
ガス燃焼
自動散水
屋外向け
特殊流体
受注生産品
巻末