

販売終了

乾燥エア用 直動式2ポート電磁弁 単体  
ジャスフィット



# FGB Series

- NC (通電時開) 形
- 接続口径 : Rc 1/8 ~ Rc 1/2



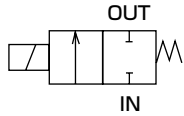
詳しくは巻末をご覧ください。



- EXA
- FWD
- HNB/G
- USB/G
- FAB/G
- FGB/G
- FVB
- FWB/G
- FHB
- FLB
- AB
- AG
- AP・AD
- APK・ADK
- ドライエア用
- EX防爆形
- 防爆形
- HVB・HVL
- S◇B・NAB
- LAD・NAD
- 水用関連
- NP・NAP・NVP
- SNP
- CHB/G
- MXB/G
- その他バルブ
- SWD・MWD
- 集塵用
- CVE・CVSE
- CCH・CPE/D
- ライフサイエンス
- ガス燃焼
- 自動散水
- 屋外向け
- 特殊流体
- 受注生産品
- 巻末

## JIS記号

- NC(通電時開)形



## 共通仕様

項目	FGB
使用流体	乾燥エア、不活性ガス、低真空(1.33×10 <sup>2</sup> Pa(abs))まで
作動圧力差	0~1.4 (ただしタイプにより異なりますので機種別仕様の最高作動圧力差を参照ください)
MPa	
耐圧力(水圧にて) MPa	2.1(FGB11・21のみ1.5です)
流体温度 ℃	-10~40(凍結のないこと)
周囲温度 ℃	-20~40
耐熱クラス	クラス130(B)
雰囲気	腐食性ガス・爆発性ガスのない場所
弁構造	直動形ポペット構造
弁座漏れ cm <sup>3</sup> /min(ANR)	0.2以下
取付姿勢	自在
保護構造	IP65相当(注1)

注1 : T形端子箱タイプはIP61相当となります。

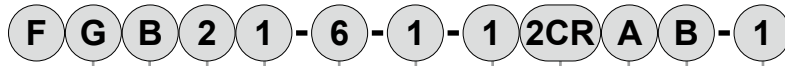
## 機種別仕様

項目 機種形番	接続口径	オリフィス径 (mm)	流量特性		最高作動圧力差 MPa		最高使用圧力 MPa	定格電圧	消費電力(W)		質量 (kg)
			C[dm <sup>3</sup> /(s·bar)]	b	AC	DC			AC	DC	
<b>NC(通電時開)形</b>											
FGB21-6-1	Rc 1/8	1.5	0.28	0.52	1.0	1.0	1.0	AC100V 50/60Hz	4.6	4	0.13
-2		2	0.55	0.59	0.6	0.6					
FGB31-6-2	Rc 1/8	2	0.55	0.56	1.4	1.4					
-3	Rc 1/4	3	1.2	0.56	0.6	0.6					
-6		5	3.1	0.50	0.15	0.15					
FGB41-8-3	Rc 1/4	3	1.2	0.56	1.2	1.2	1.4		AC200V 50/60Hz	8.7	
-5	Rc 3/8	4	2.1	0.54	0.5	0.5					
-7		7	5.7	0.48	0.1	0.1					
FGB51-10-5	Rc 3/8	4	2.1	0.54	1.0	1.2	1.4	DC 24V DC 12V	10.7	11.5	0.62
-6		5	3.1	0.50	0.5	0.6					
FGB51-10-7	Rc 3/8	7	5.7	0.48	0.2	0.25					
-8	Rc 1/2	10	5.5	0.41	0.08	0.1					

- \*1 : 電圧変動範囲は定格電圧の±10%以内で使用してください。
- \*2 : 漏れ電流は下記の値以下で使用ください。
- \*3 : 有効断面積Sと音速コンダクタンスCとの換算はS≒5.0×Cです。
- \*4 : 低真空でご使用の場合は、OUTポート側を真空引きしてください。

漏れ電流	電圧	AC100V	AC200V	DC24V	DC12V
FGB※※-	機種形番	2mA以下	1mA以下	1mA以下	2mA以下

形番表示方法



ポート数  
(2ポート弁)  
流体区分  
(乾燥エア)

① シリーズサイズ

② 作動方式

③ 接続口径

④ オリフィス径  
※1

⑤ ボディ・シール材質組合せ

⑥ コイルオプション  
※2  
※3

⑦ 手動装置

⑧ その他  
オプション

⑨ 電圧  
※4

〈形番表示例〉

FGB21-6-1-12CRAB-1

機種名：FGB

- ① シリーズサイズ : 22mm
- ② 作動方式 : NC(通電時間)形
- ③ 接続口径 : Rc 1 / 8
- ④ オリフィス径 : φ1.5
- ⑤ ボディ・シール材質組合せ : ボディ-アルミ、シール-NBR
- ⑥ コイルオプション : グロメットリード線全波整流付
- ⑦ 手動装置 : 手動ロック式
- ⑧ その他オプション : 取付板付
- ⑨ 電圧 : AC100V50/60Hz

▲ 形番選定にあたっての注意事項

- ※1 : FGB51のオリフィスφ4mm(④項5)、φ5mm(④項6)の場合、接続口径はRc3/8(③項10)のみ製作できます。
- ※2 : 全波整流回路及びサージキラーについて、⑥項2CR、2CSの場合はコイルに内蔵となり、3TR、3RR、3RSの場合は、端子箱に内蔵となります。
- ※3 : 全波整流付の場合はサージキラーが標準で内蔵されています。
- ※4 : その他の電圧は製作できないものがありますのでお問い合わせください。

機種形番

FGB21	FGB31	FGB41	FGB51
●	●	●	●

記号	内容	FGB21	FGB31	FGB41	FGB51
<b>① シリーズサイズ</b>					
2	22 mm	●			
3	28 mm		●		
4	34 mm			●	
5	40 mm				●
<b>② 作動方式</b>					
1	NC(通電時間)形	●	●	●	●
<b>③ 接続口径</b>					
6	Rc 1 / 8	●	●		
8	Rc 1 / 4		●	●	
10	Rc 3 / 8			●	●
15	Rc 1 / 2				●
<b>④ オリフィス径</b>					
1	φ1.5	●			
2	φ2	●	●		
3	φ3		●	●	
5	φ4			●	●
6	φ5		●		●
7	φ7			●	●
8	φ10				●
<b>⑤ ボディ・シール材質組合せ</b>					
	ボディ	シール			
1	アルミ	NBR	●	●	●
<b>⑥ コイルオプション</b>					
<b>ACの場合</b>					
2CR	標準	グロメットリード線全波整流付	●	●	●
3TR	オプション	T形端子箱全波整流付(G1/2)		●	●
3RR	オプション	T形端子箱ランプ全波整流付(G1/2)		●	●
<b>DCの場合</b>					
2C	標準	グロメットリード線	●	●	●
2CS	オプション	グロメットリード線サージキラー付	●	●	●
3T	オプション	T形端子箱付(G1/2)		●	●
3RS	オプション	T形端子箱ランプサージキラー付(G1/2)		●	●
<b>⑦ 手動装置</b>					
無記号	標準	なし	●	●	●
A	シヨブ	手動ロック式	●	●	●
N	シヨブ	手動ノンロック式		●	●
<b>⑧ その他オプション</b>					
無記号	標準	なし	●	●	●
B	シヨブ	取付板	●	●	●
<b>⑨ 電圧</b>					
1	AC100V50/60Hz		●	●	●
2	AC200V50/60Hz		●	●	●
3	DC 24V		●	●	●
4	DC 12V		●	●	●

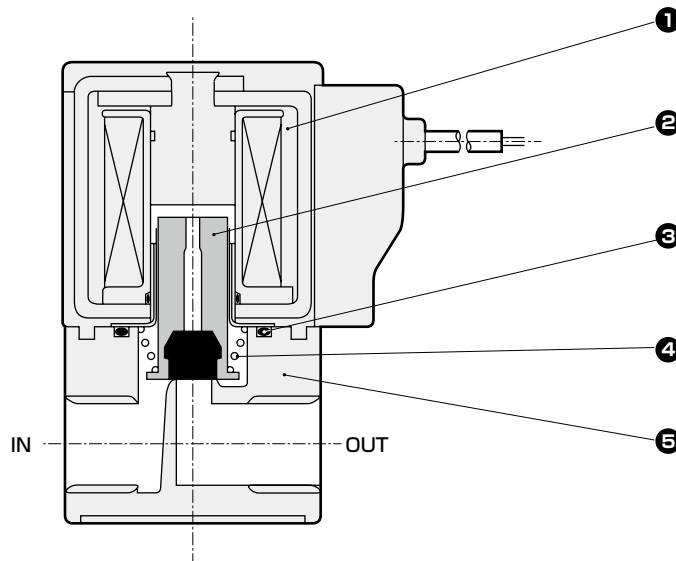
上記以外の電圧は直接電圧をご記入ください。

上表内の●印の組合わせの中から選定ください。

- EXA
- FWD
- HNB/G
- USB/G
- FAB/G
- FGB/G
- FVB
- FWB/G
- FHB
- FLB
- AB
- AG
- AP・AD
- APK・ADK
- ドライエア用
- EX防爆形
- 防爆形
- HVB・HVL
- S・B・NAB
- LAD・NAD
- 水用関連
- NP・NAP・NVP
- SNP
- CHB/G
- MXB/G
- その他バルブ
- SWD・MWD
- 集塵用
- CVE・CVSE
- CCH・CPE/D
- ライフサイエンス
- ガス燃焼
- 自動散水
- 屋外向け
- 特殊流体
- 受注生産品

内部構造および部品リスト

● FGBシリーズ

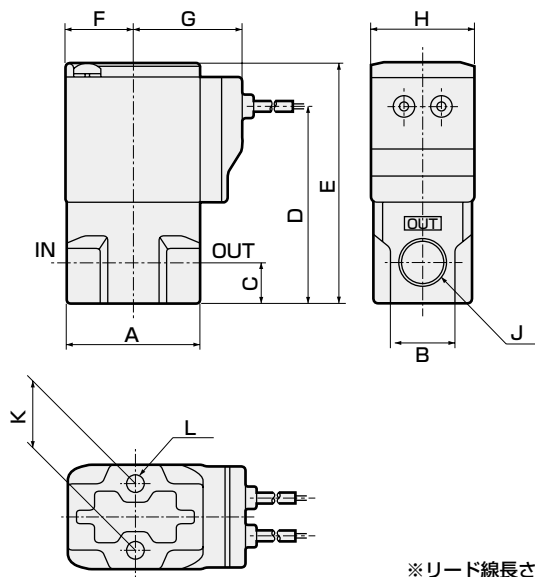


品番	部品名称	材質	
1	コイル組立	—	—
2	プランジャ組立	SUS、NBR	ステンレス、ニトリルゴム
3	Oリング	NBR	ニトリルゴム
4	スプリング	SUS	ステンレス
5	ボディ	ADC	アルミダイカスト

外形寸法図



● グロメットリード線全波整流付  
FGB※1-※-※-※2CR



※リード線長さ300mm

DC電圧でリード線タイプの場合はグロメットリード線(2C)またはグロメットリード線サージキラー付(2CS)をご使用ください。

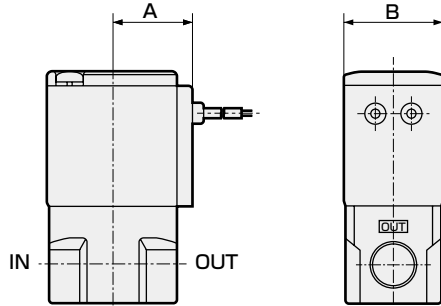
形番	A	B	C	D	E	F	G	H	J	K	L
FGB21	32	16	8	43	54	15.5	26.5	22	Rc1/8	15	M4 深さ6
FGB31	36	18	11	53.5	65.5	18.5	29.5	28	Rc1/8、Rc1/4	18	M5 深さ6
FGB41	40	25	12	62	76	22.5	34	34	Rc1/4、Rc3/8	18	M5 深さ7
FGB51	50	30	15	74.5	90.5	26	37.5	40	Rc3/8、Rc1/2	20	M5 深さ8

## オプション外形寸法図



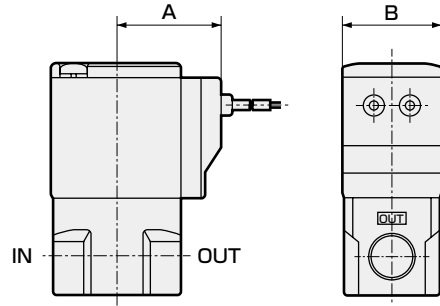
(共通寸法については76ページのグロメットリード線全波整流付外形寸法図をご参照ください。)

- グロメットリード線  
FGB※1-※-※-※ **2C**



形番	A	B
FGB21	19.5	22
FGB31	22.5	28
FGB41	26	34
FGB51	29.5	40

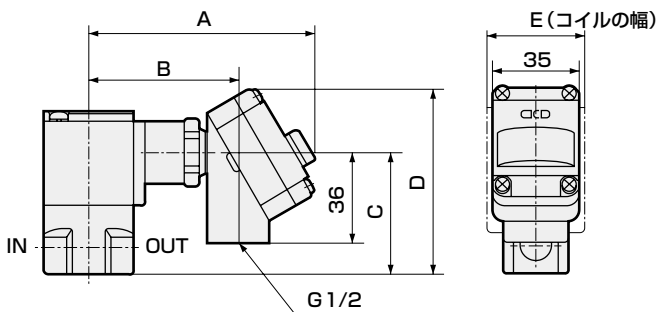
- グロメットリード線サージキラー付  
FGB※1-※-※-※ **2CS**



形番	A	B
FGB21	26.5	22
FGB31	29.5	28
FGB41	34	34
FGB51	37.5	40

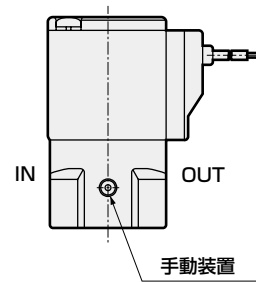
- T形端子箱付(ランプ・サージキラー付)(G1/2)  
FGB※1-※-※-※ **3T**  
**3RS**

- T形端子箱全波整流付(ランプ付)(G1/2)  
FGB※1-※-※-※ **3TR**  
**3RR**



形番	A	B	C	D	E
FGB31	92	60.5	48.5	74.5	28
FGB41	96	64.5	57.5	83.5	34
FGB51	99.5	68	71.5	97.5	40

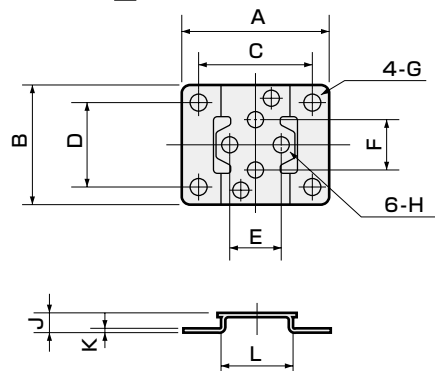
- 手動装置ロック式・ノンロック式  
FGB※1-※-※-※ **A**  
**N**



注：ノンロック式はシリーズサイズ3、4、5のみ製作可能です

- 取付板  
FGB※1-※-※-※ **B**

材質：鋼  
亜鉛めっき処理



形番	A	B	C	D	E	F	G	H	J	K	L
FGB21	40	34	30	25	15	15	φ5	φ4.5	6	1.2	20
FGB31	52	42	40	30	18	18	φ6	φ5.5	7	1.6	25
FGB41	56	48	44	36	18	18	φ6	φ5.5	7	1.6	30
FGB51	62	50	50	38	20	20	φ6	φ5.5	7	1.6	36

- EXA
- FWD
- HNB/G
- USB/G
- FAB/G
- FGB/G**
- FVB
- FWB/G
- FHB
- FLB
- AB
- AG
- AP・AD
- APK・ADK
- ドライエア用
- EX防爆形
- 防爆形
- HVB・HVL
- SφB・NAB
- LAD・NAD
- 水用関連
- NP・NAP・NVP
- SNP
- CHB/G
- MXB/G
- その他バルブ
- SWD・MWD
- 集塵用
- CVE・CVSE
- CCH・CPE/D
- ライフサイエンス
- ガス燃焼
- 自動散水
- 屋外向け
- 特殊流体
- 受注生産品
- 巻末

販売終了

乾燥エア用 直動式2ポート電磁弁 マニホールド  
ジャスフィット

# GFGB Series

- NC (通電時開) 形
- 接続口径 : Rc1/8、Rc1/4、Rc3/8



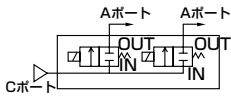
詳しくは巻末をご覧ください。



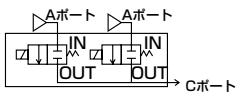
- EXA
- FWD
- HNB/G
- USB/G
- FAB/G
- FGB/G
- FVB
- FWB/G
- FHB
- FLB
- AB
- AG
- AP・AD
- APK・ADK
- ドライエア用

## JIS記号

- NC (通電時開)・集中給気形 (Cポート加圧)



- NC (通電時開)・個別給気形 (Aポート加圧)



## 共通仕様

項目	GFGB
使用流体	乾燥エア、不活性ガス、低真空〔1.33×10 <sup>2</sup> Pa(abs)〕まで
作動圧力差	0~1.4 (ただしタイプにより違いますので機種別仕様の最高作動圧力差を参照ください)
MPa	
耐圧力(水圧にて) MPa	2.1 (GFGB2のみ1.5です)
流体温度 ℃	-10~40(凍結のないこと)
周囲温度 ℃	-20~40
耐熱クラス	クラス130(B)
雰囲気	腐食性ガス・爆発性ガスのない場所
弁構造	直動形ポペット構造
弁座漏れ cm <sup>3</sup> /min(ANR)	0.2以下
取付姿勢	自在
保護構造	IP65相当 (注1)

注1 : T形端子箱タイプはIP61相当となります。

## 機種別仕様

項目	接続口径		オリフィス径(mm)	流量特性		最高作動圧力差 MPa		最高使用圧力 MPa	定格電圧	消費電力(W)	
	Aポート(個別)	Cポート(集中)		C [dm <sup>3</sup> /(s·bar)]	b	AC	DC			AC	DC
機種形番 GFGB 21-1 25-2	Rc1/8	Rc1/8	1.5	0.31	0.49	1.0	1.0	1.0	AC100V 50/60Hz	4.6	4
			2	0.53	0.38	0.6	0.6				
機種形番 GFGB 31-2 35-3 -6	Rc1/4	Rc3/8	2	0.55	0.48	1.4	1.4	1.4	AC200V 50/60Hz	6.2	6.5
			3	1.2	0.39	0.6	0.6				
			5	2.1	0.27	0.15	0.15				
機種形番 GFGB 41-3 45-5 -7	Rc1/4	Rc3/8	3	1.2	0.39	1.2	1.2	1.4	AC200V 50/60Hz	8.7	8
			4	2.1	0.34	0.5	0.5				
			7	3.5	0.21	0.1	0.1				
機種形番 GFGB 51-5 55-6 -7	Rc1/4	Rc3/8	4	2.1	0.34	1.0	1.2	1.4	DC 24V DC 12V	10.7	11.5
			5	3.0	0.22	0.5	0.6				
			7	4.4	0.18	0.2	0.25				

- ※1 : 電圧変動範囲は定格電圧の±10%以内で使用してください。
- ※2 : 漏れ電流は下記の値以下でご使用ください。
- ※3 : 有効断面積Sと音速コンダクタンスCとの換算はS≒5.0×Cです。
- ※4 : 低真空でご使用の場合は、OUTポート側を真空引きしてください。

漏れ電流	電圧	AC100V	AC200V	DC24V	DC12V
機種形番	GFGB	2mA以下	1mA以下	1mA以下	2mA以下

## 質量

機種形番	アクチュエータ質量 (kg)	マスキング質量 (kg)	サブプレート質量 (kg) (n: マニホールド連数)	製品質量計算式
GFGB21	0.11	0.012	0.017+0.025×n	(製品質量 (kg)) = 0.11 × (アクチュエータ数量) + 0.012 × (マスキング数量) + 0.017 + 0.025 × (マニホールド連数)
GFGB25				
GFGB31	0.18	0.026	0.038+0.056×n	(製品質量 (kg)) = 0.18 × (アクチュエータ数量) + 0.026 × (マスキング数量) + 0.038 + 0.056 × (マニホールド連数)
GFGB35				
GFGB41	0.32	0.032	0.044+0.076×n	(製品質量 (kg)) = 0.32 × (アクチュエータ数量) + 0.032 × (マスキング数量) + 0.044 + 0.076 × (マニホールド連数)
GFGB45				
GFGB51	0.52	0.045	0.053+0.11×n	(製品質量 (kg)) = 0.52 × (アクチュエータ数量) + 0.045 × (マスキング数量) + 0.053 + 0.11 × (マニホールド連数)
GFGB55				

形番表示方法

● マニホールド

G F G B 3 1 - 2 - 7 - 1 2C N - 3

● マスキングプレート付マニホールド

G F G B 2 5 - 1 - X - 1 2CR N - 2 - 5 2

ポート数  
(2ポート弁)  
流体区分  
(乾燥エア)

① シリーズサイズ

② 回路構成

③ オリフィス径

④ マニホールド連数  
※1  
※2

⑤ ボディ・シール材質組合せ

⑥ コイルオプション  
※3  
※4

⑦ 手動装置

⑧ 電圧  
※5

⑨ 電磁弁数  
※6

⑩ マスキングプレート数

〈形番表示例〉

GFGB31-2-7-12CN-3

機種名：GFGB

- ① シリーズサイズ : 28 mm
- ② 回路構成 : NC(通電時間)・集中給気形
- ③ オリフィス径 : φ2
- ④ マニホールド連数: 7連
- ⑤ ボディ・シール材質組合せ : ボディ-PPS、シール-NBR
- ⑥ コイルオプション : グロメットリード線
- ⑦ 手動装置 : 手動ノンロック式
- ⑧ 電圧 : DC24V
- ⑩ マスキングプレートなし

⚠ 形番選定にあたっての注意事項

- ※1 : マニホールド連数は 2 連～ 10 連の任意の連数をお選びください。
- ※2 : マスキングプレート付の場合は、④ 項をXとご指定の上、⑨電磁弁数、⑩マスキングプレート数をご指定ください。
- ※3 : 全波整流回路及びサージキラーについて ⑥ 項 2CR・2CS の場合はコイルに内蔵となり、3TR・3RR・3RS の場合は端子端に内蔵となります。
- ※4 : 全波整流付の場合はサージキラーが標準で内蔵されています。
- ※5 : その他の電圧は製作できないものもありますのでお問い合わせください。
- ※6 : サブプレートのA (個別) ポートを手前にして右側から電磁弁が並びます。
- ※7 : マスキングプレートおよびサブプレートのみのご注文も承りますので、お問い合わせください。

機種形番			
GFGB21	GFGB31	GFGB41	GFGB51
25	35	45	55

記号	内容	GFGB21	GFGB31	GFGB41	GFGB51
①	シリーズサイズ				
2	22 mm	●			
3	28 mm		●		
4	34 mm			●	
5	40 mm				●

記号	内容	GFGB21	GFGB31	GFGB41	GFGB51
②	回路構成				
1	NC(通電時間)・集中給気形	●	●	●	●
5	NC(通電時間)・個別給気形	●	●	●	●

記号	内容	GFGB21	GFGB31	GFGB41	GFGB51
③	オリフィス径				
1	φ1.5	●			
2	φ2	●	●		
3	φ3		●	●	
5	φ4			●	●
6	φ5		●	●	●
7	φ7			●	●

記号	内容	GFGB21	GFGB31	GFGB41	GFGB51
④	マニホールド連数				
2	2連		●	●	●
10	10連			●	●
0	アクチュエータのみ	●	●	●	●
X	マスキングプレート付	●	●	●	●

記号	ボディ・シール材質組合せ		GFGB21	GFGB31	GFGB41	GFGB51
	ボディ	シール				
1	PPS	NBR	●	●	●	●

⑥ コイルオプション						
ACの場合						
記号	標準	内容	GFGB21	GFGB31	GFGB41	GFGB51
2CR	標準	クロメットリード線 全波整流付	●	●	●	●
3TR	オプション	T形端子箱全波整流付(G1/2)			●	●
3RR	オプション	T形端子箱ランプ・ 全波整流付 (G1/2)			●	●
DCの場合						
記号	オプション	内容	GFGB21	GFGB31	GFGB41	GFGB51
2C	オプション	グロメットリード線	●	●	●	●
2CS	オプション	グロメットリード線サージキラー付	●	●	●	●
3T	オプション	T形端子箱付(G1/2)			●	●
3RS	オプション	T形端子箱ランプ サージキラー付(G1/2)			●	●

⑦ 手動装置						
記号	標準	内容	GFGB21	GFGB31	GFGB41	GFGB51
無記号	なし		●	●	●	●
N	手動ノンロック式		●	●	●	●

⑧ 電圧						
記号	内容	GFGB21	GFGB31	GFGB41	GFGB51	
1	AC100V 50/60Hz	●	●	●	●	
2	AC200V 50/60Hz	●	●	●	●	
3	DC24V	●	●	●	●	
4	DC12V	●	●	●	●	

上記以外の電圧は直接電圧をご記入ください。

⑨ 電磁弁数						
記号	内容	GFGB21	GFGB31	GFGB41	GFGB51	
無記号	マスキングプレートなし	●	●	●	●	
1	電磁弁1個					
9	電磁弁9個	●	●	●	●	

⑩ マスキングプレート数						
記号	内容	GFGB21	GFGB31	GFGB41	GFGB51	
無記号	マスキングプレートなし	●	●	●	●	
1	マスキングプレート1個					
9	マスキングプレート9個	●	●	●	●	

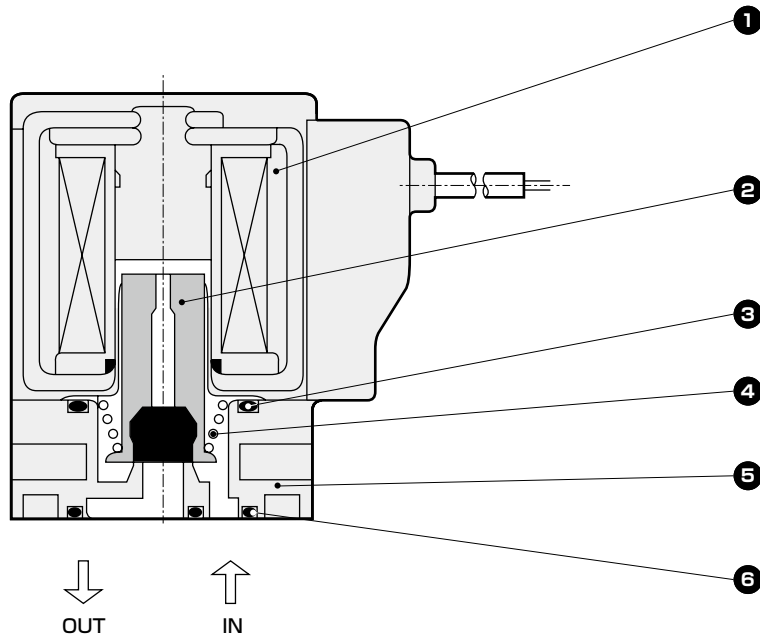
上表内の●印の組合せの中から選定ください。

- EXA
- FWD
- HNB/G
- USB/G
- FAB/G
- FGB/G
- FVB
- FWB/G
- FHB
- FLB
- AB
- AG
- AP・AD
- APK・ADK
- ドライエア用
- EX防爆形
- 防爆形
- HVB・HVL
- S・B・NAB
- LAD・NAD
- 水用関連
- NP・NAP・NVP
- SNP
- CHB/G
- MXB/G
- その他バルブ
- SWD・MWD
- 集塵用
- CVE・CVSE
- CCH・CPE/D
- ライフサイエンス
- ガス燃焼
- 自動散水
- 屋外向け
- 特殊流体
- 受注生産品
- 巻末

EXA 内部構造および部品リスト

FWD ● GFGBアクチュエータ

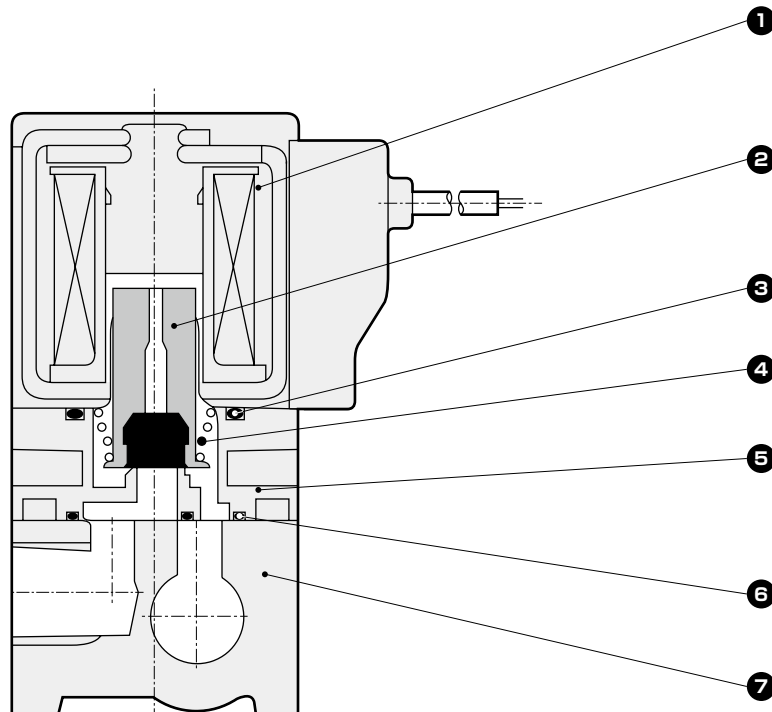
- HNB/G
- USB/G
- FAB/G
- FGB/G**
- FVB
- FWB/G
- FHB
- FLB
- AB
- AG
- AP・AD
- APK・ADK
- ドライエア用



- EX防爆形
- 防爆形

● GFGBマニホールド


- HVB・HVL
- S◇B・NAB
- LAD・NAD
- 水用関連
- NP・NAP・NVP
- SNP
- CHB/G
- MXB/G
- その他バルブ
- SWD・MWD
- 集塵用
- CVE・CVSE
- CCH・CPE/D
- ライフサイエンス
- ガス燃焼
- 自動散水



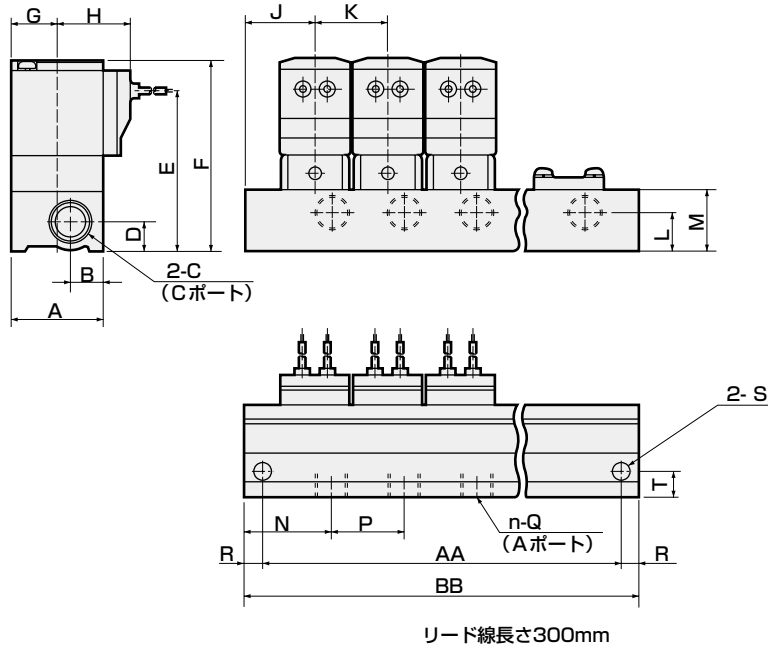
- 屋外向け
- 特殊流体
- 受注生産品

品番	部品名称	材質	品番	部品名称	材質
1	コイル組立	—	5	ボディ	PPS ポリフェニレンサルファイド
2	プランジャ組立	SUS、NBR	6	ガスケット	NBR ニトリルゴム
3	Oリング	NBR	7	サブプレート	A6063 アルミ
4	スプリング	SUS			

\*アクチュエータのみにはボディ取付ねじ4本とOリング2本が添付されます。

外形寸法図：マニホールド 

- グロメットリード線全波整流付  
GFGB※※-※※-12CR

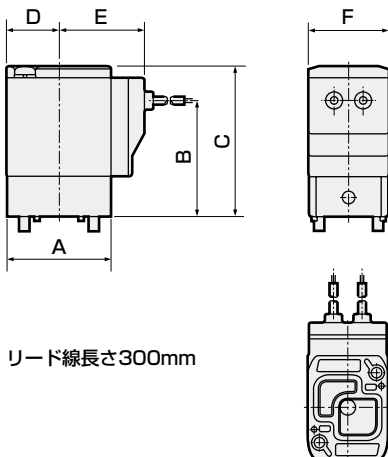


形番	連数 記号	2	3	4	5	6	7	8	9	10
		GFGB2	AA	58	84	110	136	162	188	214
	BB	68	94	120	146	172	198	224	250	276
GFGB3	AA	74	106	138	170	202	234	266	298	330
	BB	88	120	152	184	216	248	280	312	344
GFGB4	AA	86	124	162	200	238	276	314	352	390
	BB	100	138	176	214	252	290	328	366	404
GFGB5	AA	100	146	192	238	284	330	376	422	468
	BB	114	160	206	252	298	344	390	436	482

形番	A	B	C	D	E	F	G	H	J	K	L	M	N	P	Q	R	S	T
GFGB2	30	12	Rc1/8	8	49	60	15.5	26.5	21	26	8	16	25	26	Rc1/8	5	φ4.5	9
GFGB3	36	13	Rc3/8	12	64	76	18.5	29.5	28	32	15	24	34.5	32	Rc1/4	7	φ6.5	10
GFGB4	43	18	Rc3/8	12	71	85	22.5	34	31	38	15	24	31	38	Rc1/4	7	φ6.5	11.5
GFGB5	50	20	Rc3/8	12	79	95	26	37.5	34	46	12	24	34	46	Rc1/4	7	φ6.5	14

外形寸法図：アクチュエータ

- グロメットリード線全波整流付  
GFGB※※-※※-0-12CR



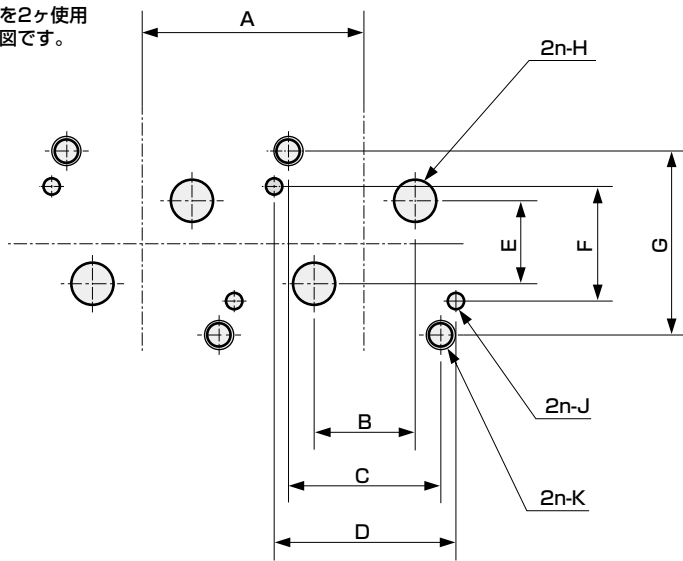
形番	A	B	C	D	E	F
GFGB2	30	33	44	15.5	26.5	22
GFGB3	36	40	52	18.5	29.5	28
GFGB4	43	47	61	22.5	34	34
GFGB5	50	55	71	26	37.5	40

- EXA
- FWD
- HNB/G
- USB/G
- FAB/G
- GFGB/G
- FVB
- FWB/G
- FHB
- FLB
- AB
- AG
- AP・AD
- APK・ADK
- ドライエア用
- EX防爆形
- 防爆形
- HVB・HVL
- S◇B・NAB
- LAD・NAD
- 水用関連
- NP・NAP・NVP
- SNP
- CHB/G
- MXB/G
- その他バルブ
- SWD・MWD
- 集塵用
- CVE・CVSE
- CCH・CPE/D
- ライフサイエンス
- ガス燃焼
- 自動散水
- 屋外向け
- 特殊流体
- 受注生産品
- 巻末

EXA アクチュエータの取付寸法図

FWD ● GFGB2※・3※

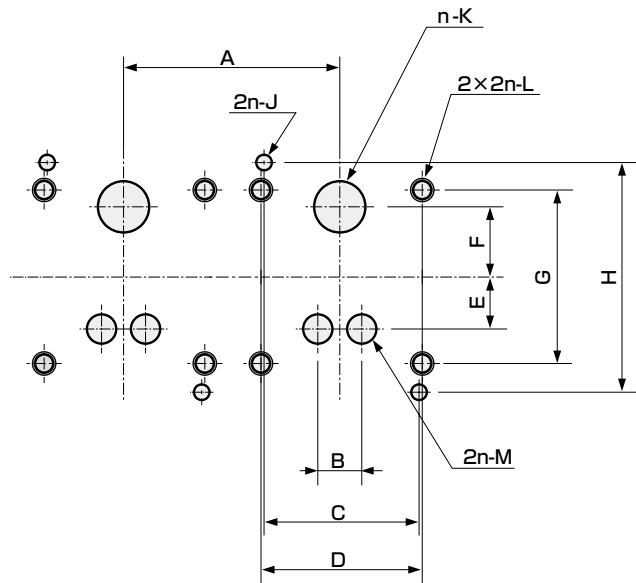
アクチュエータを2ヶ使用する場合の加工図です。



形番	A	B	C	D	E	F	G	H	J	K
GFGB2	26以上	8±0.15	15.5±0.1	18.4±0.1	10±0.15	12.4±0.1	19.4±0.1	φ3.5	φ1.6 <sup>+0.1</sup> <sub>0</sub> 深さ2.5±0.5	M3有効ネジ深さ6以上
GFGB3	32以上	13±0.15	20±0.1	23.6±0.1	11.4±0.15	15±0.1	24.2±0.1	φ5.5	φ2.1 <sup>+0.1</sup> <sub>0</sub> 深さ2.5±0.5	M4有効ネジ深さ6以上

● GFGB4※5※

アクチュエータを2ヶ使用する場合の加工図です。



形番	A	B	C	D	E	F	G	H	J	K	L	M
GFGB4	38以上	6±0.2	25±0.1	26±0.1	8.5±0.2	11±0.2	28±0.1	37±0.1	φ2.6 <sup>+0.1</sup> <sub>0</sub> 深さ2.5±0.5	φ8	M4有効ネジ深さ9以上	φ5
GFGB5	46以上	8±0.2	30±0.1	30±0.1	11.5±0.2	14.5±0.2	33±0.1	43±0.1	φ2.6 <sup>+0.1</sup> <sub>0</sub> 深さ2.5±0.5	φ11	M5有効ネジ深さ8以上	φ7

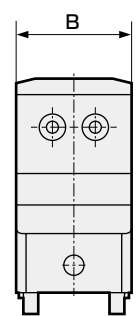
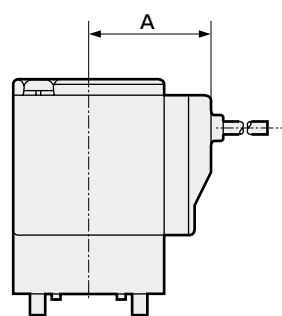
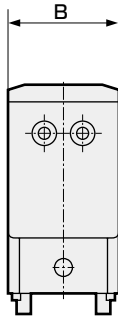
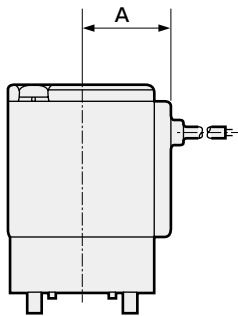
巻末

### オプション外形寸法図

(共通寸法については81ページのグロメットリード線全波整流付アクチュエータ外形寸法図をご参照ください。)

- グロメットリード線  
GFGB\*\*\*-\*\*-1 **2C**

- グロメットリード線サージキラー付  
GFGB\*\*\*-\*\*-1 **2CS**



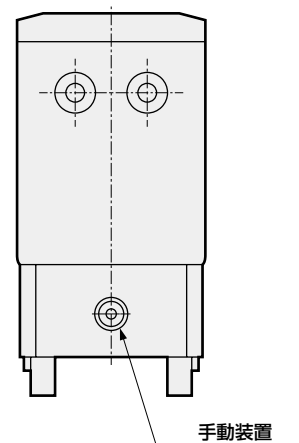
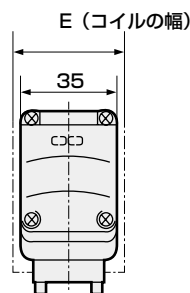
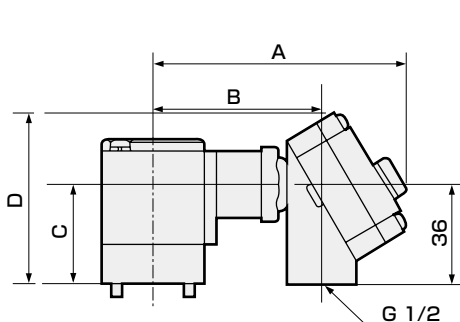
形番	A	B
GFGB2	19.5	22
GFGB3	22.5	28
GFGB4	26	34
GFGB5	29.5	40

形番	A	B
GFGB2	26.5	22
GFGB3	29.5	28
GFGB4	34	34
GFGB5	37.5	40

- T形端子箱付(ランプ・サージキラー付)(G1/2)  
GFGB\*\*\*-\*\*-1 **3T**  
**3RS**

- 手動装置(ノンロック式)  
GFGB\*\*\*-\*\*-1 **N**

- T形端子箱全波整流付(ランプ付)(G1/2)  
GFGB\*\*\*-\*\*-1 **3TR**  
**3RR**



形番	A	B	C	D	E
GFGB4	96	64.5	42.5	68.5	34
GFGB5	99.5	68	52	78	40

- 手動装置の位置
- ・集中給気形：Aポートの反対側
  - ・個別給気形：Aポート側

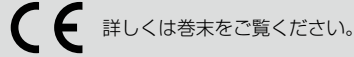
EXA
FWD
HNB/G
USB/G
FAB/G
<b>GFGB/G</b>
FVB
FWB/G
FHB
FLB
AB
AG
AP・AD
APK・ADK
ドライエア用
EX防爆形
防爆形
HVB・HVL
S◇B・NAB
LAD・NAD
水用関連
NP・NAP・NVP
SNP
CHB/G
MXB/G
その他バルブ
SWD・MWD
集塵用
CVE・CVSE
CCH・CPE/D
ライフサイエンス
ガス燃焼
自動散水
屋外向け
特殊流体
受注生産品
巻末

販売終了

乾燥エア用 直動式3ポート電磁弁 単体  
ジャスフィット

# FGG Series

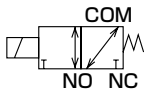
- ユニバーサル形、NC 加圧形
- 接続口径：Rc1/8、Rc1/4、Rc3/8



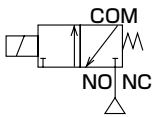
EXA  
FWD  
HNB/G  
USB/G  
FAB/G  
FGB/G  
FVB  
FWB/G  
FHB  
FLB  
AB  
AG  
AP・AD  
APK・ADK  
ドライエア用  
EX防爆形  
防爆形  
HVB・HVL  
S◇B・NAB  
LAD・NAD  
水用関連  
NP・NAP・NVP  
SNP  
CHB/G  
MXB/G  
その他バルブ  
SWD・MWD  
集塵用  
CVE・CVSE  
CCH・CPE/D  
ライフサイエンス  
ガス燃焼  
自動散水  
屋外向け  
特殊流体  
受注生産品  
巻末

## JIS記号

### ● ユニバーサル形



### ● NC加圧形



## 共通仕様

項目	FGG
使用流体	乾燥エア、不活性ガス、低真空[1.33×10 <sup>2</sup> Pa(abs)] まで
作動圧力差	0~1.4 (ただしタイプにより違いますので機種別仕様の最高作動圧力差を参照ください)
MPa	
耐圧力(水圧にて) MPa	2.1 (FGG2のみ1.5です)
流体温度 ℃	-10~40(凍結のないこと)
周囲温度 ℃	-20~40
耐熱クラス	クラス130(B)
雰囲気	腐食性ガス・爆発性ガスのない場所
弁構造	直動形ポペット構造
弁座漏れ cm <sup>3</sup> /min(ANR)	0.2以下
取付姿勢	自在
保護構造	IP65相当 (注1)

注1：T形端子箱タイプはIP61相当となります。

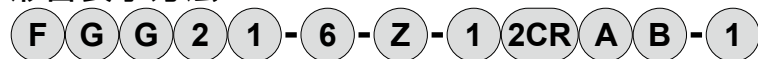
## 機種別仕様

項目	接続口径	オリフィス径 (mm)	流量特性		最高作動圧力差 MPa	最高使用圧力 MPa	定格電圧	消費電力(W)		質量 (kg)
			C[dm <sup>3</sup> /(s・bar)]	b				AC	DC	
<b>● ユニバーサル形</b>										
FGG21-6	Rc1/8	1	0.13	0.58	0.7	1.0	AC100V 50/60Hz	4.6	4	0.15
-Z -1		2	0.52	0.54	0.15					
FGG31-6	Rc1/8	1.5	0.32	0.58	0.7	1.4	AC200V 50/60Hz	6.2	6.5	0.25
-0 -1	Rc1/4	2	0.55	0.48	0.4					
-4		3	1.2	0.57	0.2					
FGG41-8	Rc1/4	2	0.55	0.48	0.7	1.4	DC 24V DC 12V	8.7	8	0.45
-10 -4	Rc3/8	3	1.2	0.57	0.3					
-8		4	2.1	0.48	0.15					
FGG51-8	Rc1/4	2	0.55	0.48	1.2(0.6)					
-10 -4	Rc3/8	3	1.2	0.57	0.6(0.3)	10.7	11.5	0.65		
-8		4	2.1	0.48	0.3(0.15)					
<b>● NC加圧形</b>										
FGG33-6	Rc1/8	1.5	0.32	0.58	1.0	1.4	AC100V 50/60Hz	6.2	6.5	0.25
-0 -1	Rc1/4	2	0.55	0.48	0.7					
-4		3	1.2	0.57	0.3					
FGG43-8	Rc1/4	2	0.55	0.48	1.2	1.4	AC200V 50/60Hz	8.7	8	0.45
-10 -4	Rc3/8	3	1.2	0.57	0.6					
-8		4	2.1	0.48	0.3					

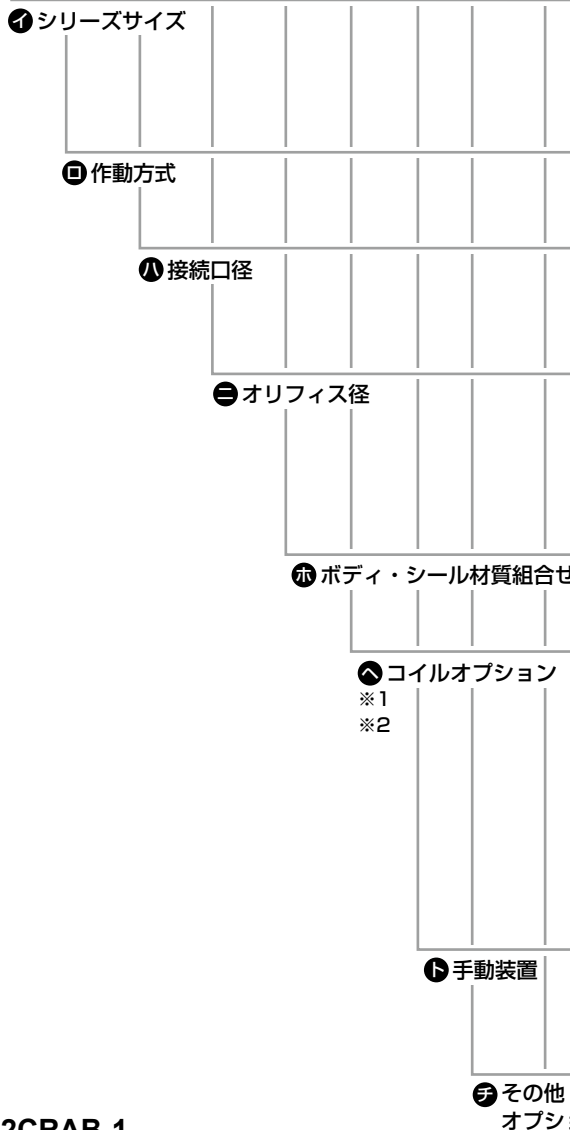
- \*1：電圧変動範囲は定格電圧の±10%以内で使用してください。
- \*2：FGG51のNO加圧時の最高作動圧力差は( )の値となります。
- \*3：漏れ電流は下記の値以下でご使用ください。
- \*4：有効断面積Sと音速コンダクタンスCとの換算はS≒5.0×Cです。
- \*5：NC加圧形を低真空でご使用の場合は、NOポート側を真空引きしてください。

漏れ電流	電圧	AC100V	AC200V	DC24V	DC12V
機種形番	FGG**	2mA以下	1mA以下	1mA以下	2mA以下

形番表示方法



ポート数  
(3ポート弁)  
流体区分  
(乾燥エア)



〈形番表示例〉

FGG21-6-Z-12CRAB-1

機種名：FGG

- ① シリーズサイズ : 22 mm
- ② 作動方式 : ユニバーサル形
- ③ 接続口径 : Rc1/8
- ④ オリフィス径 : φ1
- ⑤ ボディ・シール材質組合せ : ボディ-アルミ、シール-NBR
- ⑥ コイルオプション : グロメットリード線全波整流付
- ⑦ 手動装置 : 手動ロック式
- ⑧ その他オプション : 取付板付
- ⑨ 電圧 : AC 100V 50/60Hz

⚠ 形番選定にあたっての注意事項

- ※1 : 全波整流回路及びサージキラーについて、⑥項2CR、2CSの場合はコイルに内蔵となり、3TR、3RR、3RSの場合は端子箱に内蔵となります。
- ※2 : 全波整流付の場合はサージキラーが標準で内蔵されています。
- ※3 : その他の電圧は製作できないものもありますのでお問い合わせください。

機種形番

FGG21	FGG31	FGG41	FGG51
	33	43	

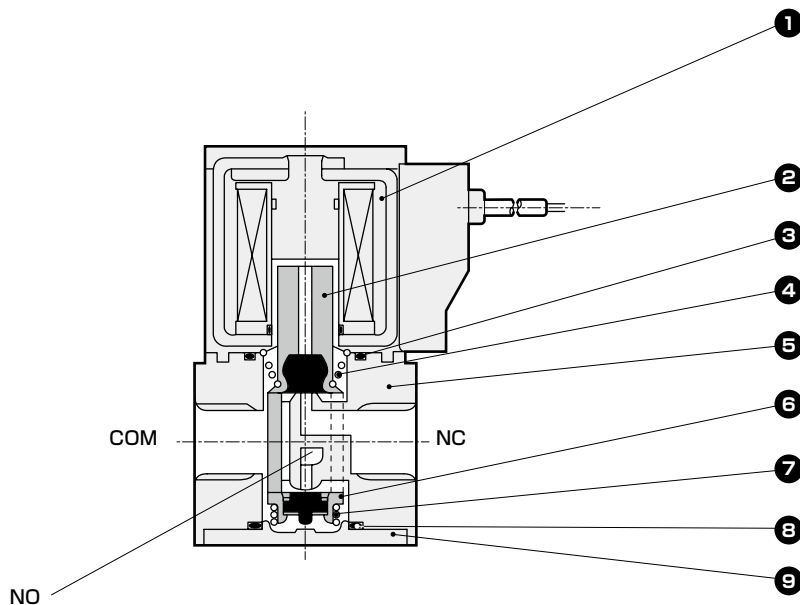
記号	内容	FGG21	FGG31	FGG41	FGG51
<b>① シリーズサイズ</b>					
2	22 mm	●			
3	28 mm		●		
4	34 mm			●	
5	40 mm				●
<b>② 作動方式</b>					
1	ユニバーサル形	●	●	●	●
3	NC加圧形		●	●	
<b>③ 接続口径</b>					
6	Rc 1/8	●	●		
8	Rc 1/4		●	●	●
10	Rc 3/8			●	●
<b>④ オリフィス径</b>					
Z	φ1	●			
0	φ1.5		●		
1	φ2	●	●	●	●
4	φ3		●	●	●
8	φ4			●	●
<b>⑤ ボディ・シール材質組合せ</b>					
	ボディ	シール			
1	アルミ	NBR	●	●	●
<b>⑥ コイルオプション</b>					
<b>ACの場合</b>					
2CR	標準	グロメットリード線全波整流付	●	●	●
3TR	シオ ヨブ ン	T形端子箱全波整流付(G1/2)		●	●
3RR		T形端子箱ランプ全波整流付(G1/2)		●	●
<b>DCの場合</b>					
2C	オ プ シ ヨ ン	グロメットリード線	●	●	●
2CS		グロメットリード線サージキラー付	●	●	●
3T		T形端子箱付(G1/2)		●	●
3RS		T形端子箱ランプサージキラー付(G1/2)		●	●
<b>⑦ 手動装置</b>					
無記号	標準	なし	●	●	●
A	シオ ヨブ ン	手動ロック式	●	●	●
N		手動ノンロック式		●	●
<b>⑧ その他オプション</b>					
無記号	標準	なし	●	●	●
B	ボ ッ ク シ ャ ツ	取付板	●	●	●
<b>⑨ 電圧</b>					
1	AC	100V 50/60Hz	●	●	●
2	AC	200V 50/60Hz	●	●	●
3	DC	24V	●	●	●
4	DC	12V	●	●	●

上記以外の電圧は直接電圧をご記入ください。  
上表内の●印の組合せの中から選定ください。

- EXA
- FWD
- HNB/G
- USB/G
- FAB/G
- FGB/G
- FVB
- FWB/G
- FHB
- FLB
- AB
- AG
- AP・AD
- APK・ADK
- ドライエア用
- EX防爆形
- 防爆形
- HVB・HVL
- S◇B・NAB
- LAD・NAD
- 水用関連
- NP・NAP・NVP
- SNP
- CHB/G
- MXB/G
- その他バルブ
- SWD・MWD
- 集塵用
- CVE・CVSE
- CCH・CPE/D
- ライフサイエンス
- ガス燃焼
- 自動散水
- 屋外向け
- 特殊流体
- 受注生産品
- 巻末

EXA 内部構造および部品リスト

FWD ● FGG※1・※3シリーズ

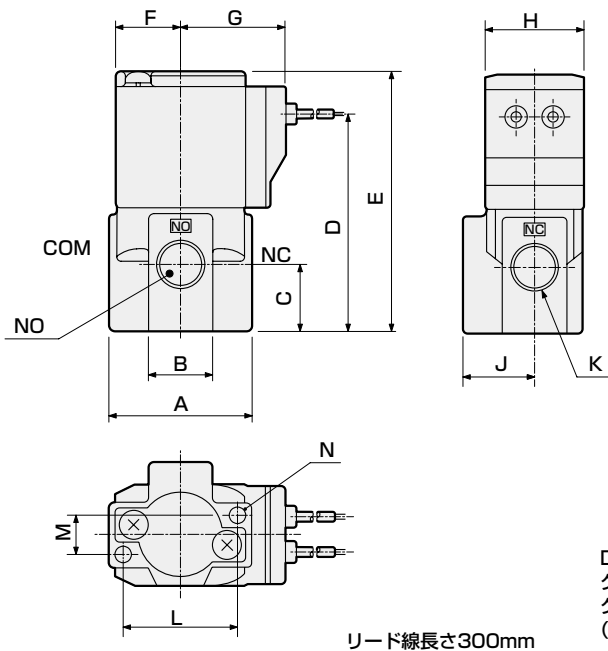


品番	部品名称	材質	品番	部品名称	材質
1	コイル組立	—	6	弁体ガイド組立	PPS、SUS、NBR
2	プランジャ組立	SUS、NBR	7	スプリング	PPS、SUS、NBR ステンレス、ニトリルゴム
3	Oリング	NBR	8	Oリング	NBR
4	スプリング	SUS	9	カバー	ADC
5	ボディ	ADC			アルミダイカスト

外形寸法図



● グロメットリード線全波整流付  
FGG※※-※-※-12CR



DC電圧でリード線タイプの場合は、  
グロメットリード線(2C)または  
グロメットリード線サージキラー付  
(2CS)をご使用ください。

リード線長さ300mm

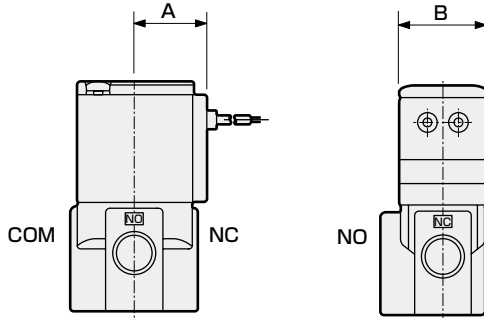
形番	A	B	C	D	E	F	G	H	J	K	L	M	N
FGG2	32	16	16.5	51	62	15.5	26.5	22	16	Rc1/8	25	8	M4深さ6
FGG3	40	18	18.5	60.5	72.5	18.5	29.5	28	20	Rc1/8 Rc1/4	32	11	M5深さ8
FGG4	45	25	25	74.5	88.5	22.5	34	34	21	Rc1/4 Rc3/8	35	15	M5深さ8
FGG5	50	25	25	81	97	26	37.5	40	21	Rc1/4 Rc3/8	35	15	M5深さ8

## オプション外形寸法図



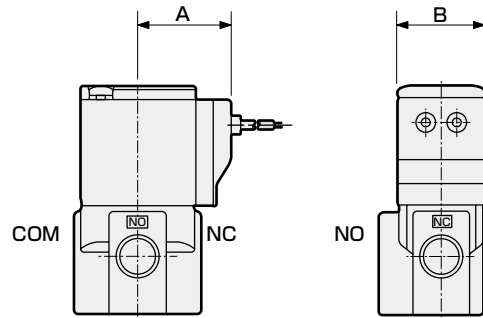
(共通寸法については 86 ページのグロメットリード線全波整流付外形寸法図をご参照ください。)

- グロメットリード線  
FGG※※※※-1 **2C**



形番	A	B
FGG2	19.5	22
FGG3	22.5	28
FGG4	26	34
FGG5	29.5	40

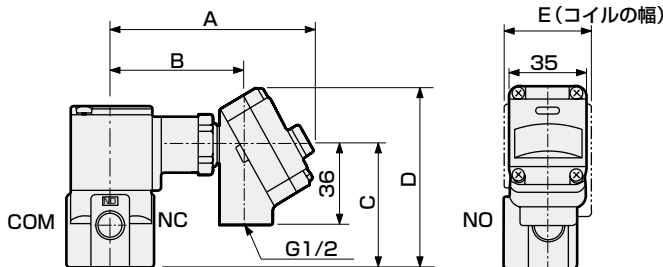
- グロメットリード線サージキラー付  
FGG※※※※-1 **2CS**



形番	A	B
FGG2	26.5	22
FGG3	29.5	28
FGG4	34	34
FGG5	37.5	40

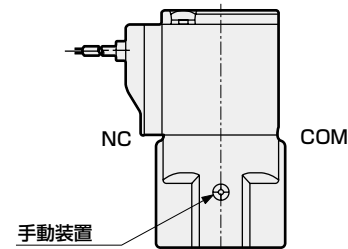
- T形端子箱付(ランプ・サージキラー付)(G1/2)  
FGG※※※※-1 **3T**  
**3RS**

- T形端子箱全波整流付(ランプ付)(G1/2)  
FGG※※※※-1 **3TR**  
**3RR**



形番	A	B	C	D	E
FGG3	92	60.5	55.5	81.5	28
FGG4	96	64.5	70	96	34
FGG5	99.5	68	78	104	40

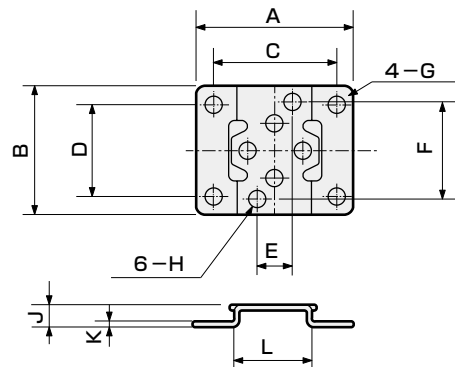
- 手動装置(ロック式・ノンロック式)  
FGG※※※※-1 **A**  
**N**



注：ノンロック式はシリーズサイズ 3,4,5のみ製作可能です。

- 取付板  
FGG※※※※-1 **B**

材質：鋼  
亜鉛めっき処理



形番	A	B	C	D	E	F	G	H	J	K	L
FGG2	40	34	30	25	8	25	φ5	φ4.5	6	1.2	20
FGG3	52	42	40	30	11	32	φ6	φ5.5	7	1.6	25
FGG4	56	48	44	36	15	35	φ6	φ5.5	7	1.6	30
FGG5	62	50	50	38	15	35	φ6	φ5.5	7	1.6	36

- EXA
- FWD
- HNB/G
- USB/G
- FAB/G
- FGG/G**
- FVB
- FWB/G
- FHB
- FLB
- AB
- AG
- AP・AD
- APK・ADK
- ドライエア用
- EX防爆形
- 防爆形
- HVB・HVL
- SφB・NAB
- LAD・NAD
- 水用関連
- NP・NAP・NVP
- SNP
- CHB/G
- MXB/G
- その他バルブ
- SWD・MWD
- 集塵用
- CVE・CVSE
- CCH・CPE/D
- ライフサイエンス
- ガス燃焼
- 自動散水
- 屋外向け
- 特殊流体
- 受注生産品
- 巻末

販売終了

乾燥エア用 直動式3ポート電磁弁 マニホールド  
ジャスフィット

# GFGG Series

- ユニバーサル形
- 接続口径：Rc1/8、Rc1/4

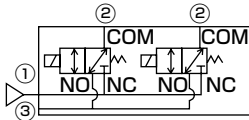


詳しくは巻末をご覧ください。



## JIS記号

- 集中給気・集中排気形



## 共通仕様

項目	GFGG
使用流体	乾燥エア、不活性ガス、低真空〔1.33×10 <sup>2</sup> Pa (abs)〕まで
作動圧力差	0~1.2 MPa (ただしタイプにより違いますので機種別仕様の最高作動圧力差をご参照ください)
耐圧力(水圧にて) MPa	1.8(GFGG <sub>3</sub> は1.5です)
流体温度 ℃	-10~40(凍結のないこと)
周囲温度 ℃	-20~40
耐熱クラス	クラス130(B)
雰囲気	腐食性ガス・爆発性ガスのない場所
弁構造	直動形ポペット構造
弁座漏れ cm <sup>3</sup> /min(ANR)	0.2以下
取付姿勢	自在
保護構造	IP65相当(注1)

注1：T形端子箱タイプはIP61相当となります。

## 機種別仕様

項目	接続口径		オリフィス径 (mm)	流量特性		最高作動圧力差 MPa	最高使用圧力 MPa	定格電圧	消費電力(W)			
	2ポート (個別)	1・3ポート (集中)		C[dm <sup>3</sup> /(s·bar)]	b				AC	DC		
<b>ユニバーサル形</b>												
GFGG21-Z	Rc1/8	Rc1/8	1	0.12	0.44	0.7	1.0	AC100V 50/60Hz	4.6	4		
-1			2	0.42	0.19	0.15						
GFGG31-0	Rc1/4	Rc1/4	1.5	0.28	0.46	0.7			1.2	AC200V 50/60Hz	6.2	6.5
-1			2	0.49	0.36	0.4						
-4			3	0.90	0.20	0.2						
GFGG41-1	Rc1/4	Rc1/4	2	0.50	0.31	0.7	1.2	DC 24V DC 12V	8.7	8		
-4			3	1.1	0.20	0.3						
-8			4	1.6	0.14	0.15						
GFGG51-1	Rc1/4	Rc1/4	2	0.50	0.31	1.2(0.6)	1.2	DC 24V DC 12V	10.7	11.5		
-4			3	1.1	0.20	0.6(0.3)						
-8			4	1.6	0.14	0.3(0.15)						

- \*1：電圧変動範囲は定格電圧の±10%以内で使用してください。
- \*2：GFGG51のNO加圧時の最高作動圧力差は( )の値となります。
- \*3：漏れ電流は下記の値以下でご使用ください。
- \*4：有効断面積Sと音速コンダクタンスCとの換算はS≒5.0×Cです。

漏れ電流	電圧	AC100V	AC200V	DC24V	DC12V
GFGG	機種形番	2mA以下	1mA以下	1mA以下	2mA以下

## 質量

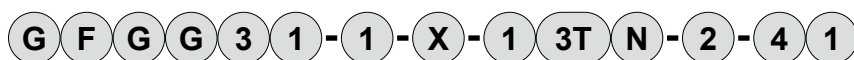
機種形番	アクチュエータ質量 (kg)	マスキング質量 (kg)	サブプレート質量 (kg) (n: マニホールド連数)	製品質量計算式
GFGG21	0.12	0.012	0.027+0.043×n	(製品質量 (kg)) = 0.12 × (アクチュエータ数量) + 0.012 × (マスキング数量) + 0.027 + 0.043 × (マニホールド連数)
GFGG31	0.2	0.026	0.06+0.08×n	(製品質量 (kg)) = 0.2 × (アクチュエータ数量) + 0.026 × (マスキング数量) + 0.06 + 0.08 × (マニホールド連数)
GFGG41	0.36	0.034	0.067+0.11×n	(製品質量 (kg)) = 0.36 × (アクチュエータ数量) + 0.034 × (マスキング数量) + 0.067 + 0.11 × (マニホールド連数)
GFGG51	0.55	0.048	0.08+0.150×n	(製品質量 (kg)) = 0.55 × (アクチュエータ数量) + 0.048 × (マスキング数量) + 0.08 + 0.15 × (マニホールド連数)

形番表示方法

● マニホールド



● マスキングプレート付マニホールド



ポート数  
(3ポート弁)

流体区分  
(乾燥エア)

① シリーズサイズ

② 回路構成

③ オリフィス径

④ マニホールド連数

※1

※2

⑤ ボディ・シール材質組合せ

⑥ コイルオプション

※3

※4

⑦ 手動装置

⑧ 電圧

※5

⑨ 電磁弁数

※6

⑩ マスキングプレート数

〈形番表示例〉

GFGG21-Z-5-12CN-3

機種名：GFGG

- ① シリーズサイズ : 22 mm
- ② 回路構成 : 集中給気・集中排気形
- ③ オリフィス径 : φ1
- ④ マニホールド連数: 5連
- ⑤ ボディ・シール材質組合せ : ボディ-PPS、シール-NBR
- ⑥ コイルオプション : グロメットリード線
- ⑦ 手動装置 : 手動ノンロック式
- ⑧ 電圧 : AC100V 50/60Hz
- ⑩ マスキングプレートなし

⚠ 形番選定にあたっての注意事項

- ※1 : マニホールド連数は2連～10連の任意の連数をお選びください。
- ※2 : マスキングプレート付の場合は④項をXとご指定の上、⑨電磁弁数、⑩マスキングプレート数をご指定ください。
- ※3 : 全波整流回路及びサージキラーについて、③項2CR、2CSの場合はコイルに内蔵となり、3TR、3RR、3RSの場合は端子箱に内蔵となります。
- ※4 : 全波整流付の場合はサージキラーが標準で内蔵されています。
- ※5 : その他の電圧は製作できないものがありますのでお問い合わせください。
- ※6 : サブプレートのA(個別)ポートを手前にして右側から電磁弁が並びます。
- ※7 : マスキングプレートおよびサブプレートのみのご注文も承りますので、お問い合わせください。

機種形番

GFGG	GFGG	GFGG	GFGG
21	31	41	51

記号	内容	21	31	41	51
①	シリーズサイズ				
2	22 mm	●			
3	28 mm		●		
4	34 mm			●	
5	40 mm				●

記号	内容	21	31	41	51
②	回路構成				
1	集中給気・集中排気形	●	●	●	●

記号	内容	21	31	41	51
③	オリフィス径				
Z	φ1	●			
O	φ1.5		●		
1	φ2	●	●	●	●
4	φ3		●	●	●
8	φ4			●	●

記号	内容	21	31	41	51
④	マニホールド連数				
2	2連		●	●	●
10	10連			●	●
O	アクチュエータのみ	●	●	●	●
X	マスキングプレート付	●	●	●	●

記号	ボディ・シール材質組合せ		21	31	41	51
	ボディ	シール				
1	PPS	NBR	●	●	●	●

記号		内容	21	31	41	51
⑥		コイルオプション				
		ACの場合				
2CR	標準	グロメットリード線全波整流付	●	●	●	●
3TR	オプション	T形端子箱全波整流付(G1/2)			●	●
3RR	オプション	T形端子ランプ・全波整流付(G1/2)			●	●
		DCの場合				
2C	オプション	グロメットリード線	●	●	●	●
2CS	オプション	グロメットリード線サージキラー付	●	●	●	●
3T	オプション	T形端子箱付(G1/2)			●	●
3RS	オプション	T形端子ランプ・サージキラー付(G1/2)			●	●

記号	内容	21	31	41	51
⑦	手動装置				
無記号	標準 なし	●	●	●	●
N	手動ノンロック式	●	●	●	●

記号	内容	21	31	41	51
⑧	電圧				
1	AC100V 50/60Hz	●	●	●	●
2	AC200V 50/60Hz	●	●	●	●
3	DC24V	●	●	●	●
4	DC12V	●	●	●	●

上記以外電圧は直接電圧をご記入ください。

記号	内容	21	31	41	51
⑨	電磁弁数				
無記号	マスキングプレートなし	●	●	●	●
1	電磁弁1個				
9	電磁弁9個	●	●	●	●

記号	内容	21	31	41	51
⑩	マスキングプレート数				
無記号	マスキングプレートなし	●	●	●	●
1	マスキングプレート1個				
9	マスキングプレート9個	●	●	●	●

上表内の●印の組合せの中から選定ください。

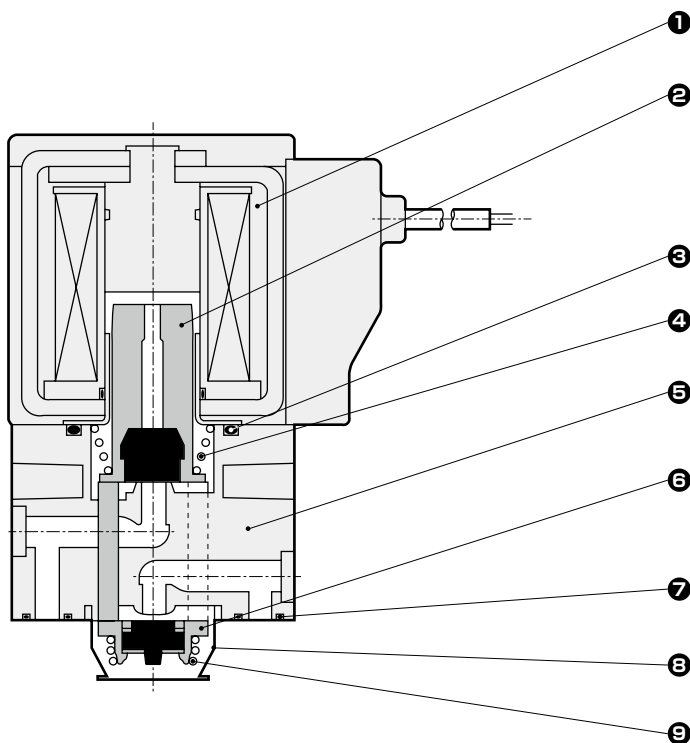
- EXA
- FWD
- HNB/G
- USB/G
- FAB/G
- FGB/G
- FVB
- FWB/G
- FHB
- FLB
- AB
- AG
- AP・AD
- APK・ADK
- ドライエア用
- EX防爆形
- 防爆形
- HVB・HVL
- S&B・NAB
- LAD・NAD
- 水用関連
- NP・NAP・NVP
- SNP
- CHB/G
- MXB/G
- その他バルブ
- SWD・MWD
- 集塵用
- CVE・CSE
- CCH・CPE/D
- ライフサイエンス
- ガス燃焼
- 自動散水
- 屋外向け
- 特殊流体
- 受注生産品

巻末

### EXA 内部構造および部品リスト

● GFGGアクチュエータ

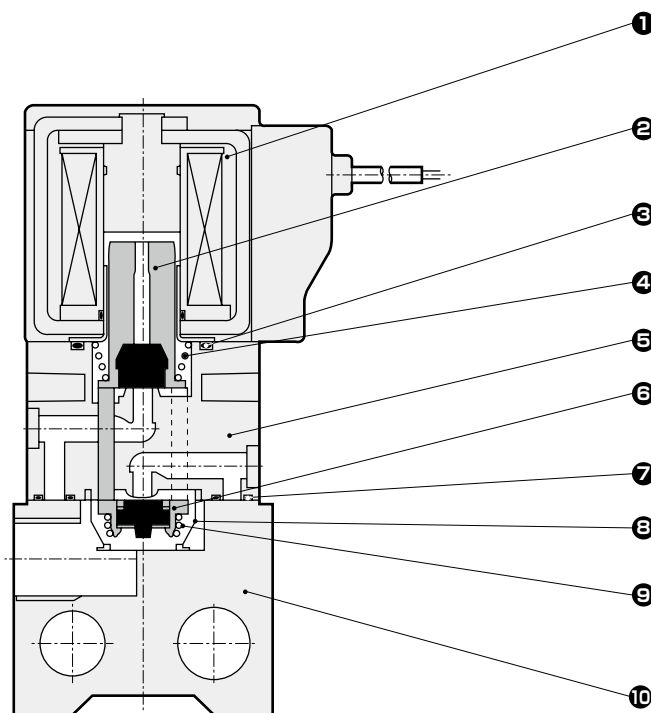
- FWD
- HNB/G
- USB/G
- FAB/G
- FGB/G**
- FVB
- FWB/G
- FHB
- FLB
- AB
- AG
- AP・AD
- APK・ADK
- ドライエア用



- EX防爆形
- 防爆形

● GFGGマニホールド


- HVB・HVL
- S◇B・NAB
- LAD・NAD
- 水用関連
- NP・NAP・NVP
- SNP
- CHB/G
- MXB/G
- その他バルブ
- SWD・MWD
- 集塵用
- CVE・CVSE
- CCH・CPE/D
- ライフサイエンス



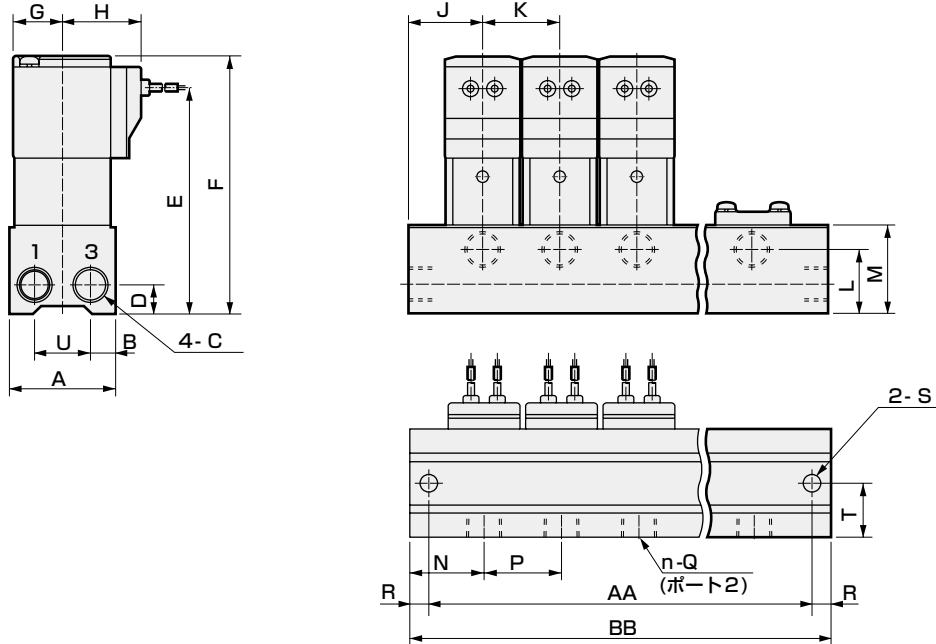
- ガス燃焼
- 自動散水
- 屋外向け
- 特殊流体
- 受注生産品

品番	部品名称	材質	品番	部品名称	材質
1	コイル組立	-	6	弁体ガイド組立	PPS、SUS、NBR ポリフェニレンサルファイド、ステンレス、ニトリルゴム
2	ブランジャ組立	SUS、NBR	7	ガスケット	NBR ニトリルゴム
3	Oリング	NBR	8	ホルダ	SUS ステンレス
4	スプリング	SUS	9	スプリング	SUS ステンレス
5	ボディ	PPS	10	サブプレート	A6063 アルミ

\*アクチュエータのみにはボディ取付ねじ4本とOリング2本が添付されます。


外形寸法図：マニホールド 

- グロメットリード線全波整流付  
GFGG※1-※-※-12CR

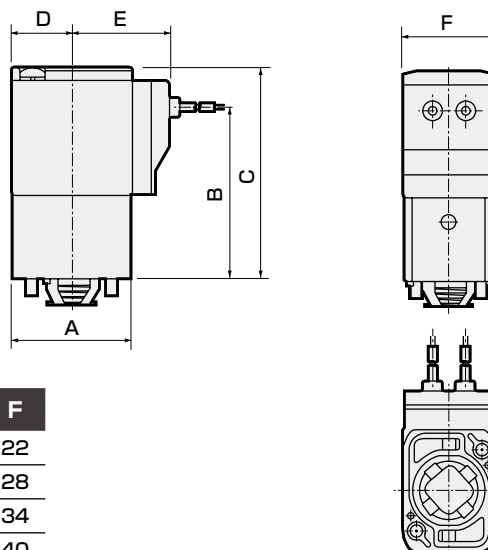


形番	連数 記号	2	3	4	5	6	7	8	9	10
		GFGG2	AA	58	84	110	136	162	188	214
	BB	68	94	120	146	172	198	224	250	276
GFGG3	AA	74	106	138	170	202	234	266	298	330
	BB	88	120	152	184	216	248	280	312	344
GFGG4	AA	86	124	162	200	238	276	314	352	390
	BB	100	138	176	214	252	290	328	366	404
GFGG5	AA	100	146	192	238	284	330	376	422	468
	BB	114	160	206	252	298	344	390	436	482

形番	A	B	C	D	E	F	G	H	J	K	L	M	N	P	Q	R	S	T	U
GFGG2	30	6.5	Rc1/8	8	70	81	15.5	26.5	21	26	18	27	20	26	Rc1/8	5	φ4.5	15	17
GFGG3	40	9	Rc1/4	11	84	96	18.5	29.5	28	32	24	33	27.5	32	Rc1/4	7	φ6.5	20	22
GFGG4	43	9	Rc1/4	11	93.5	107.5	22.5	34	31	38	24	33	34.5	38	Rc1/4	7	φ6.5	21.5	25
GFGG5	50	10	Rc1/4	11	100	116	26	37.5	34	46	24	33	38.5	46	Rc1/4	7	φ6.5	25	30

外形寸法図：アクチュエータ 

- グロメットリード線全波整流付  
GFGG※1-※-0-12CR



形番	A	B	C	D	E	F
GFGG2	30	43	54	15.5	26.5	22
GFGG3	36	51	63	18.5	29.5	28
GFGG4	43	60.5	74.5	22.5	34	34
GFGG5	50	67	83	26	37.5	40

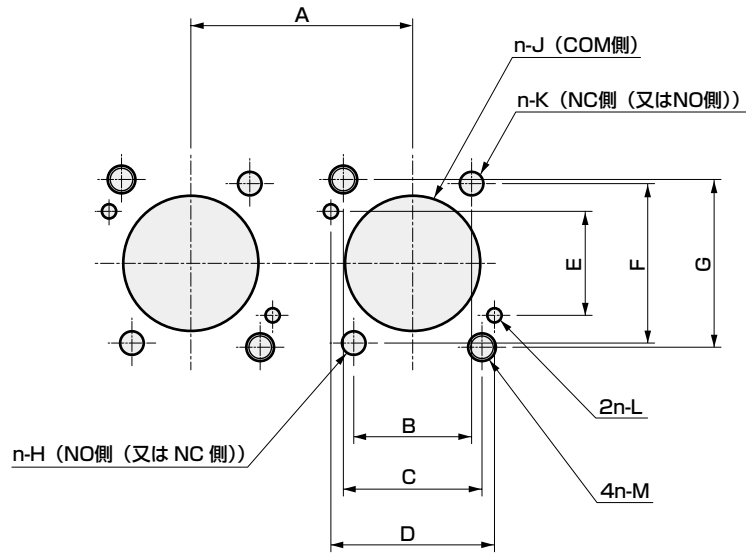
リード線長さ300mm

EXA  
FWD  
HNB/G  
USB/G  
FAB/G  
FGB/G  
FVB  
FWB/G  
FHB  
FLB  
AB  
AG  
AP・AD  
APK・ADK  
ドライエア用  
EX防爆形  
防爆形  
HVB・HVL  
S◇B・NAB  
LAD・NAD  
水用関連  
NP・NAP・NVP  
SNP  
CHB/G  
MXB/G  
その他バルブ  
SWD・MWD  
集塵用  
CVE・CVSE  
CCH・CPE/D  
ライフサイエンス  
ガス燃焼  
自動散水  
屋外向け  
特殊流体  
受注生産品  
巻末

アクチュエータの取付寸法図

● GFGG2※・3※

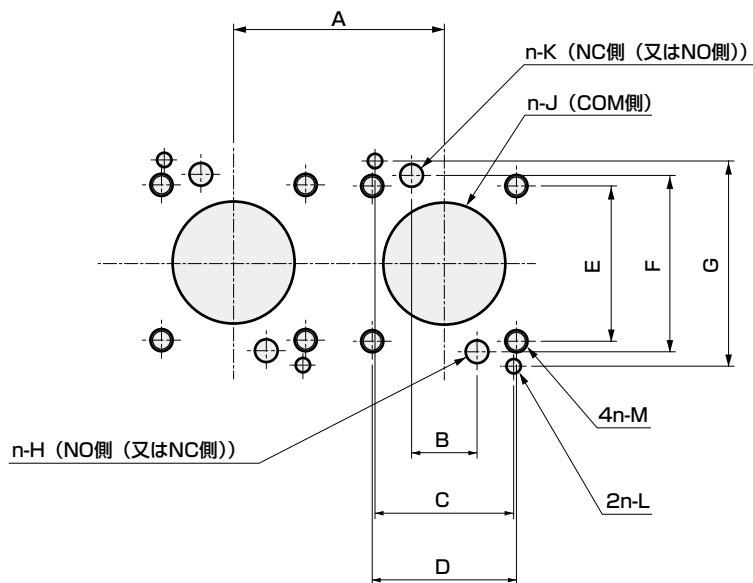
アクチュエータを2ヶ使用する  
場合の加工図です。



形番	A	B	C	D	E	F	G	H	J	K	L	M
GFGG2	26以上	12±0.15	15.5±0.1	18.4±0.1	12.4±0.1	20±0.15	19.4±0.1	φ2.5 <sup>+0.1</sup> <sub>0</sub>	φ14.5±0.1深さ6.7 <sup>+0.2</sup> <sub>0</sub>	φ2.5 <sup>+0.1</sup> <sub>0</sub>	φ1.6 <sup>+0.1</sup> <sub>0</sub> 深さ2.5±0.5	M3有効ネジ深さ6以上
GFGG3	32以上	17±0.15	20±0.1	23.6±0.1	15±0.1	24±0.15	24.2±0.1	φ3.4 <sup>+0.1</sup> <sub>0</sub>	φ19.5±0.1深さ7.6 <sup>+0.2</sup> <sub>0</sub>	φ3.4 <sup>+0.1</sup> <sub>0</sub>	φ2.1 <sup>+0.1</sup> <sub>0</sub> 深さ2.5±0.5	M4有効ネジ深さ6以上

● GFGG4※・5※

アクチュエータを2ヶ使用する  
場合の加工図です。

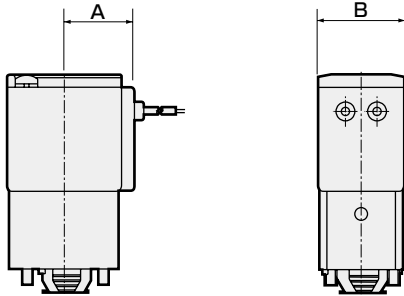


形番	A	B	C	D	E	F	G	H	J	K	L	M
GFGG4	38以上	11.8±0.15	25±0.1	26±0.1	28±0.1	31.8±0.15	37±0.1	φ4.1 <sup>+0.1</sup> <sub>0</sub>	φ22±0.15深さ11.2 <sup>+0.2</sup> <sub>0</sub>	φ4.1	φ2.6 <sup>+0.1</sup> <sub>0</sub> 深さ2.5±0.5	M4有効ネジ深さ12以上
GFGG5	46以上	11.8±0.15	30±0.1	30±0.1	33±0.1	31.8±0.15	43±0.1	φ4.1 <sup>+0.1</sup> <sub>0</sub>	φ22±0.15深さ11.2 <sup>+0.2</sup> <sub>0</sub>	φ4.1	φ2.6 <sup>+0.1</sup> <sub>0</sub> 深さ2.5±0.5	M5有効ネジ深さ8以上

## オプション外形寸法図

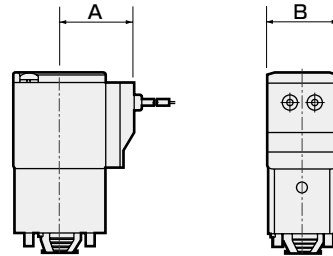
(共通寸法については91ページのグロメットリード線全波整流付アクチュエータ外形寸法図をご参照ください。)

- グロメットリード線タイプ  
GFGG※1-※-※-1 **2C**



形番	A	B
GFGG2	19.5	22
GFGG3	22.5	28
GFGG4	26	34
GFGG5	29.5	40

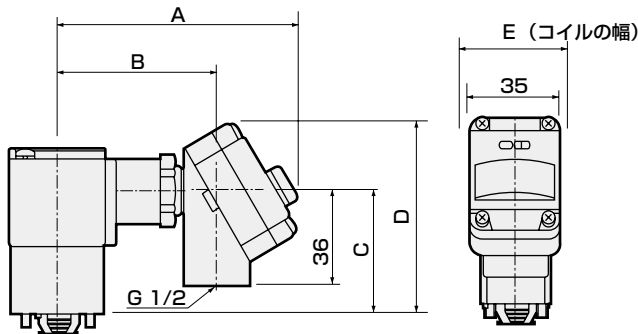
- グロメットリード線サージキラー付  
GFGG※1-※-※-1 **2CS**



形番	A	B
GFGG2	26.5	22
GFGG3	29.5	28
GFGG4	34	34
GFGG5	37.5	40

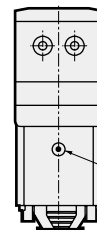
- T形端子箱付(ランプ・サージキラー付)(G1/2)  
GFGG※1-※-※-1 **3T**  
**3RS**

- T形端子箱全波整流付(ランプ付)(G1/2)  
GFGG※1-※-※-1 **3TR**  
**3RR**



形番	A	B	C	D	E
GFGG4	96	64.5	56	82	34
GFGG5	99.5	68	64	90	40

- 手動装置(ノンロック式)  
GFGG※1-※-※-※ **N**



手動装置

手動装置の位置  
: COM ポートの反対側

- EXA
- FWD
- HNB/G
- USB/G
- FAB/G
- FGB/G**
- FVB
- FWB/G
- FHB
- FLB
- AB
- AG
- AP・AD
- APK・ADK
- ドライエア用
- EX防爆形
- 防爆形
- HVB・HVL
- S◇B・NAB
- LAD・NAD
- 水用関連
- NP・NAP・NVP
- SNP
- CHB/G
- MXB/G
- その他バルブ
- SWD・MWD
- 集塵用
- CVE・CVSE
- CCH・CPE/D
- ライフサイエンス
- ガス燃焼
- 自動散水
- 屋外向け
- 特殊流体
- 受注生産品
- 巻末