

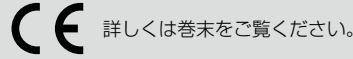
停产产品

油用 直動式2ポート電磁弁 単体
ジャスフィット



FLB Series

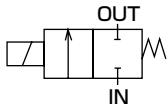
- NC (通電時開) 形
- 接続口径 : Rc1/8 ~ Rc1/2



EXA
FWD
HNB/G
USB/G
FAB/G
FGB/G
FVB
FWB/G
FHB
FLB
AB
AG
AP・AD
APK・ADK
ドライエア用
EX防爆形
防爆形
HVB・HVL
S◇B・NAB
LAD・NAD
水用関連
NP・NAP・NVP
SNP
CHB/G
MXB/G
その他バルブ
SWD・MWD
集塵用
CVE・CVSE
CCH・CPE/D
ライフサイエンス
ガス燃焼
自動散水
屋外向け
特殊流体
受注生産品
巻末

JIS記号

● NC(通電時開)形



共通仕様

項目	標準仕様	オプション仕様
使用流体	油 (50mm ² /S以下)	
作動圧力差 MPa	0~1.5	
耐圧力(水圧にて) MPa	5.0(ただしオリフィスφ7、φ10は3.0です)	
流体温度 °C	AC: -10~60 DC: -10~40 (凍結のないこと)	-10~90 (凍結のないこと)
周囲温度 °C	AC: -20~60 DC: -20~40	-20~60
耐熱クラス	クラス130 (B)	クラス180 (H) 相当(ACのみ)
雰囲気	腐食性ガス・爆発性ガスのない場所	
弁構造	直動形ボベツト構造	
弁座漏れ cm ³ /min	0 (ただし油にて)	
取付姿勢	自在	
保護構造	IP65相当(注1)	

注1: T形端子箱タイプはIP61相当となります。

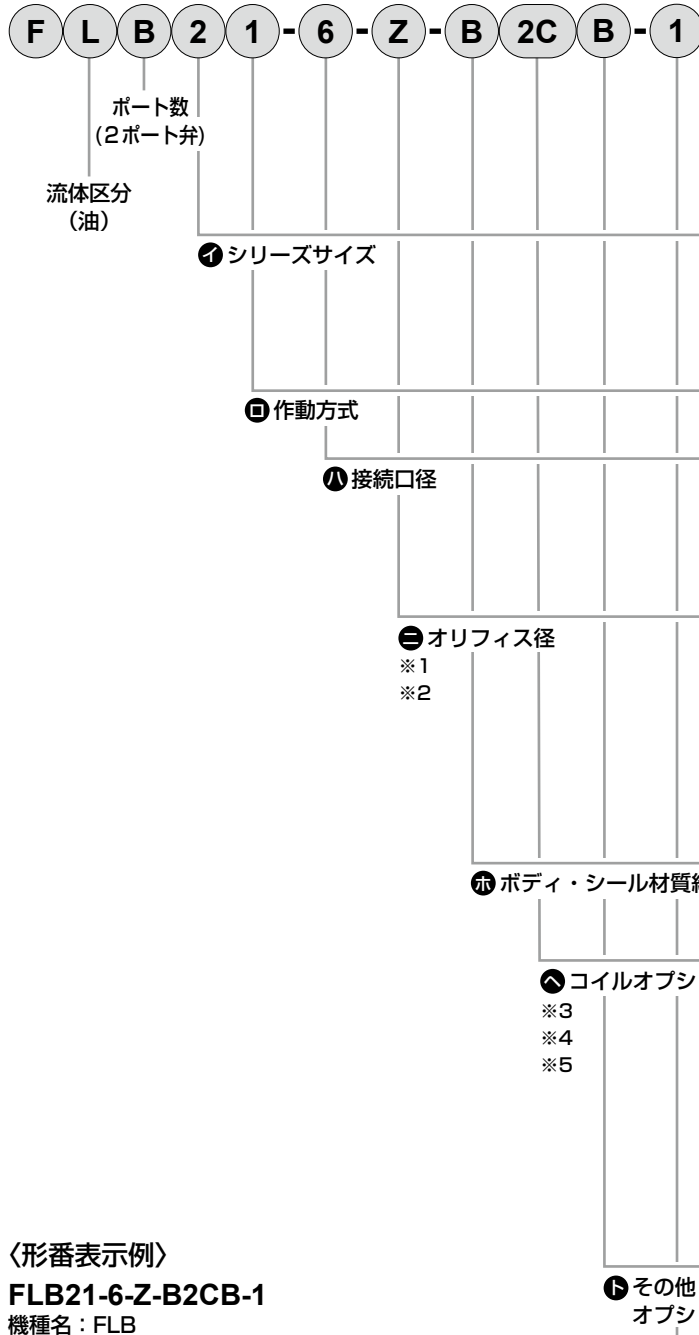
機種別仕様

項目 機種形番	接続口径	オリフィス径(mm)	Cv値	最高作動圧力差 MPa		最高使用圧力 MPa	定格電圧	皮相電力(VA)				消費電力(W)		質量 (kg)		
				AC	DC			保持時		起動時		AC 50Hz/60Hz	DC			
								50Hz	60Hz	50Hz	60Hz					
NC(通電時開)形																
FLB21-6-Z	Rc1/8	1	0.036	1.5	1.0	1.5	AC100V 50/60Hz	6.5	5	9.5	8.5	3.6/2.4	4	0.16		
-2		2	0.15	0.6	0.25											
FLB31-6/8-3	Rc1/8	3	0.31	0.8	0.5											
-5	Rc1/4	4	0.50	0.4	0.15											
-6		5	0.65	0.25	0.05											
FLB41-8/10-5	Rc1/4	4	0.54	0.8	0.45			0.3	AC200V 50/60Hz	22	15	45	40	8.5/6.5	8	0.49
-6	5	0.80	0.5	0.2												
-7	Rc3/8	7	1.10	0.2	0.09											
FLB41-10/15-8	Rc3/8・Rc1/2	10	1.88	0.1	0.04			1.5	DC 24V DC 12V	32	22	65	55	12.5/10.5	11.5	0.68
FLB51-8/10-5	Rc1/4	4	0.54	1.1	1.3											
-6		5	0.80	0.7	0.7											
-7		Rc3/8	7	1.10	0.3	0.25										
FLB51-10/15-8	Rc3/8・Rc1/2	10	1.88	0.12	0.1	0.3								0.81		

- *1: 電圧変動範囲は定格電圧の±10%以内で使用してください。
- *2: 漏れ電流は下記の値以下でご使用ください。
- *3: DC12Vの場合は、8.6(W)となります。
- *4: AC100V(50/60Hz)は、AC110V(60Hz)でも使用可能です。
AC200V(50/60Hz)は、AC220V(60Hz)でも使用可能です。

漏れ電流	電圧 機種形番	AC100V	AC200V	DC24V	DC12V
FLB2		3mA以下	1.5mA以下	1mA以下	2mA以下
FLB3・4・5		6mA以下	3mA以下		

形番表示方法



〈形番表示例〉

FLB21-6-Z-B2C B-1

機種名：FLB

- ① シリーズサイズ : 22 mm
- ② 作動方式 : NC(通電時間)形
- ③ 接続口径 : Rc 1 / 8
- ④ オリフィス径 : φ 1
- ⑤ ボディ・シール材質組合せ : ボディ-黄銅、シール-FKM
- ⑥ コイルオプション : グロメットリード線
- ⑦ その他 : 取付板付
- ⑧ 電圧 : AC 100V 50/60Hz

⚠ 形番選定にあたっての注意事項

- ※1：FLB41とFLB51のオリフィス径φ4mm(●項5)、φ5mm(●項6)、φ7mm(●項7)の場合、接続口径はRc1/4(▲項8)とRc3/8(▲項10)のみ製作できます。
- ※2：オリフィス径φ10mm(●項8)の接続口径はRc3/8(▲項10)とRc1/2(▲項15)となります。また、ボディ材質は青銅物となります。
- ※3：FLB21の●項2G、2HSの場合、DIN端子箱(Pg9)となります。
- ※4：サージキラーについて、●項2CSの場合はコイルに内蔵となり、2HS、3RSの場合は端子箱に内蔵となります。
- ※5：高温仕様(流体温度90℃)は、コイルオプション4Aのみ製作できます。●項4Aのグロメットリード線(クラス180(H)相当)はACのみの設定となります。
- ※6：その他の電圧は製作できないものがありますのでお問い合わせください。

機種形番			
FLB 21	FLB 31	FLB 41	FLB 51

記号	内容	FLB 21	FLB 31	FLB 41	FLB 51
① シリーズサイズ					
2	22 mm	●			
3	28 mm		●		
4	34 mm			●	
5	40 mm				●
② 作動方式					
1	NC(通電時間)形	●	●	●	●
③ 接続口径					
6	Rc 1/8	●	●		
8	Rc 1/4		●	●	●
10	Rc 3/8			●	●
15	Rc 1/2			●	●
④ オリフィス径					
Z	φ 1	●			
2	φ 2	●			
3	φ 3		●		
5	φ 4		●	●	●
6	φ 5		●	●	●
7	φ 7			●	●
8	φ 10			●	●
⑤ ボディ・シール材質組合せ					
	ボディ	シール			
B	黄銅	FKM		●	●
⑥ コイルオプション					
2C	標準	グロメットリード線	●	●	●
2CS		グロメットリード線サージキラー付	●	●	●
2G		DIN端子箱付 (Pg11)	●	●	●
2HS	オプション	DIN端子箱ランプサージキラー付 (Pg11)	●	●	●
2CG		コンジット (CTC19)		●	●
2CH		コンジット (G1/2)		●	●
3T		T形端子箱付 (G1/2)		●	●
3RS		T形端子箱ランプサージキラー付 (G1/2)		●	●
4A		グロメットリード線 (クラス180 (H) 相当)	●	●	●
⑦ その他オプション					
無記号	標準	なし	●	●	●
B	オプション	取付板	●	●	●
⑧ 電圧					
1	AC100V	50/60Hz	●	●	●
2	AC200V	50/60Hz	●	●	●
3	DC	24V	●	●	●
4	DC	12V	●	●	●
上記以外の電圧は直接電圧をご記入ください。					

上表内の●印の組合わせの中から選定ください。

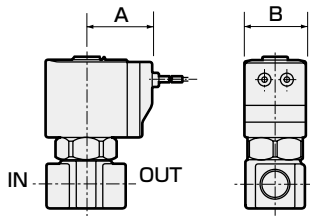
- EXA
- FWD
- HNB/G
- USB/G
- FAB/G
- FGB/G
- FVB
- FWB/G
- FHB
- FLB**
- AB
- AG
- AP・AD
- APK・ADK
- ドライエア用
- EX防爆形
- 防爆形
- HVB・HVL
- S・B・NAB
- LAD・NAD
- 水用関連
- NP・NAP・NVP
- SNP
- CHB/G
- MXB/G
- その他バルブ
- SWD・MWD
- 集塵用
- CVE・CVSE
- CCH・CPE/D
- ライフサイエンス
- ガス燃焼
- 自動散水
- 屋外向け
- 特殊流体
- 受注生産品
- 巻末

オプション外形寸法図



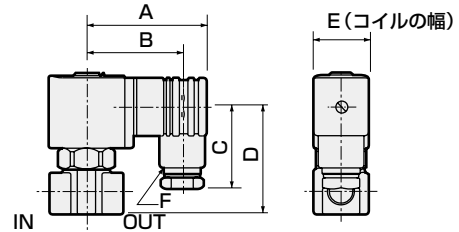
(共通寸法については 132 ページのグロメットリード線タイプ外形寸法図をご参照ください。)

- グロメットリード線サージキラー付
FLB※1-※-※-※-**2CS**



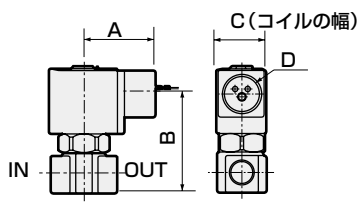
形番	A	B
FLB21	26.5	22
FLB31	29.5	28
FLB41	34	34
FLB51	37.5	40

- DIN端子箱付(ランプ・サージキラー付)
FLB※1-※-※-※-**2G**
2HS



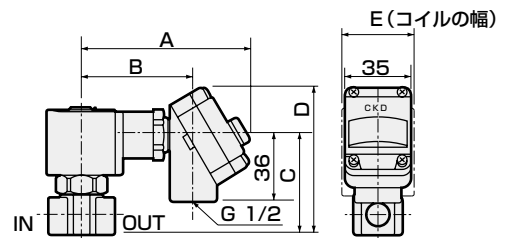
形番	A	B	C	D	E	F
FLB21	53	44	38	39	22	Pg 9
FLB31	58.5	47	39	51	28	Pg11
FLB41	62	50.5	39	61	34	Pg11
FLB41-10・15-8 (オリアイスφ 10)				70		
FLB51	65.5	54	39	69.5	40	Pg11
FLB51-10・15-8 (オリアイスφ 10)				78.5		

- コンジット (CTC19・G1/2)
FLB※1-※-※-※-**2CG**
2CH



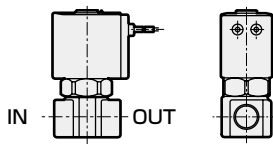
形番	A	B	C	D	E
FLB31	92	60.5	53	79	28
FLB41	96.5	64.5	62.5	88.5	34
FLB41-10・15-8 (オリアイスφ 10)			71.5	97.5	
FLB51	99.5	68	71	97	40
FLB51-10・15-8 (オリアイスφ 10)			80	106	

- T形端子箱付(ランプ・サージキラー付)(G1/2)
FLB※1-※-※-※-**3T**
3RS



形番	A	B	C	D
FLB31	39	52.5	28	CTC19 G1/2
FLB41	43	62.5	34	CTC19 G1/2
FLB41-10・15-8 (オリアイスφ 10)		71.5		
FLB51	46.5	71	40	CTC19 G1/2
FLB51-10・15-8 (オリアイスφ 10)		80		

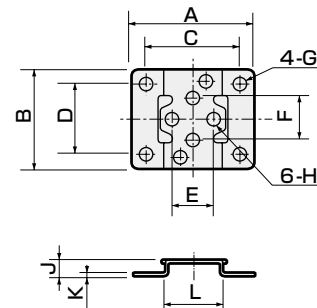
- グロメットリード線 (耐熱クラスH相当)
FLB※1-※-※-※-**4A**



寸法はグロメットリード線(2C)と同じです。

- 取付板
FLB※1-※-※-※-**B**

材質：鋼
亜鉛めっき処理



形番	A	B	C	D	E	F	G	H	J	K	L
FLB21	40	34	30	25	15	15	φ5	φ4.5	6	1.2	20
FLB31	52	42	40	30	18	18	φ6	φ5.5	7	1.6	25
FLB41・51	56	48	44	36	18	18	φ6	φ5.5	7	1.6	30

EXA
FWD
HNB/G
USB/G
FAB/G
FGB/G
FVB
FWB/G
FHB
FLB
AB
AG
AP・AD
APK・ADK
ドライエア用
EX防爆形
防爆形
HVB・HVL
SφB・NAB
LAD・NAD
水用関連
NP・NAP・NVP
SNP
CHB/G
MXB/G
その他バルブ
SWD・MWD
集塵用
CVE・CVSE
CCH・CPE/D
ライフサイエンス
ガス燃焼
自動散水
屋外向け
特殊流体
受注生産品
巻末

停产产品

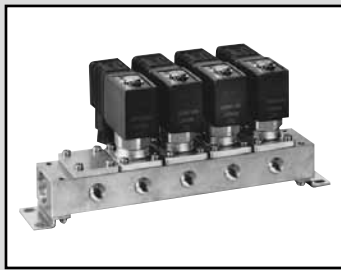
油用 直動式2ポート電磁弁 マニホールド
ジャスフィット

GFLB Series

- NC (通電時開) 形
- 接続口径 : Rc1/8、Rc1/4、Rc3/8



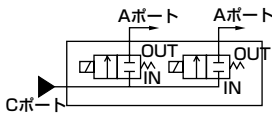
詳しくは巻末をご覧ください。



EXA
FWD
HNB/G
USB/G
FAB/G
FGB/G
FVB
FWB/G
FHB
FLB
AB
AG
AP・AD
APK・ADK
ドライエア用

JIS記号

- NC(通電時開)・集中給油形 (Cポート加圧)



共通仕様

項目	標準仕様	オプション仕様
使用流体	油 (50mm ² /s) 以下	
作動圧力差 MPa	0~1.5	
耐圧力(水圧にて) MPa	5.0(ただしオリフィスφ7、φ10は3.0です)	
流体温度 °C	AC : -10~60 DC : -10~40 (凍結のないこと)	-10~90 (凍結のないこと)
周囲温度 °C	AC : -20~40 DC : -20~40	-20~60
耐熱クラス	クラス130(B)	クラス180(H)相当 (ACのみ)
雰囲気	腐食性ガス・爆発性ガスのない場所	
弁構造	直動形ポペット構造	
弁座漏れ cm ³ /min	0 (ただし油にて)	
取付姿勢	自在	
保護構造	IP65相当 (注1)	

注1 : T形端子箱タイプはIP61相当となります。

機種別仕様

項目	接続口径		オリフィス径(mm)	Cv値	最高作動圧力差 MPa		最高使用圧力 MPa	定格電圧	皮相電力(VA)				消費電力(W)	
	Aポート(個別ポート)	Cポート(集中ポート)			AC	DC			保持時	起動時	AC		DC	
機種形番								50Hz	60Hz	50Hz	60Hz	50/60Hz	DC	
NC(通電時開)形														
GFLB21-Z	Rc1/8	Rc1/4	1	0.036	1.5	1.0	1.5	AC100V 50/60Hz	6.5	5	9.5	8.5	3.6/2.4	4
-2			2	0.12	0.6	0.25								
GFLB31-3	Rc1/4	Rc3/8	3	0.23	0.8	0.5	1.5	AC200V 50/60Hz	15.5	10	24	20	6.5/4.0	6
-5			4	0.36	0.4	0.15								
-6			5	0.45	0.25	0.05								
GFLB41-5	Rc1/4	Rc3/8	4	0.42	0.8	0.45	0.3	DC 24V DC 12V	22	15	45	40	8.5/6.5	8
-6			5	0.55	0.5	0.2								
-7			7	0.73	0.2	0.09								
GFLB51-5	Rc1/4	Rc3/8	4	0.42	1.1	1.3	1.5		32	22	65	55	12.5/10.5	11.5
-6			5	0.55	0.7	0.7								
-7			7	0.73	0.3	0.25								

※1 : 電圧変動範囲は定格電圧の±10%以内で使用してください。

※2 : 漏れ電流は下記の値以下でご使用ください。

※3 : DC12Vの場合は、8.6 (W) となります。

※4 : AC100V(50/60Hz)は、AC110V(60Hz)でも使用可能です。

AC200V(50/60Hz)は、AC220V(60Hz)でも使用可能です。

漏れ電流	電圧	AC100V	AC200V	DC24V	DC12V
機種形番					
GFLB2		3mA以下	1.5mA以下	1mA以下	2mA以下
GFLB3・4・5		6mA以下	3mA以下		

質量

機種形番	アクチュエータ質量 (kg)	マスキング質量 (kg)	サブプレート部質量 (g) (サブプレート、連結部、取付板)										製品質量計算式
			2連	3連	4連	5連	6連	7連	8連	9連	10連		
GFLB21	0.14	0.03	0.40	0.51	0.77	0.77	1.03	1.16	1.30	1.60	1.55	(製品質量 (kg)) = 0.14 × (アクチュエータ数量) + 0.03 × (マスキング数量) + サブプレート部質量	
GFLB31	0.27	0.05	0.60	0.80	1.20	1.22	1.60	1.81	2.02	2.40	2.44	(製品質量 (kg)) = 0.27 × (アクチュエータ数量) + 0.05 × (マスキング数量) + サブプレート部質量	
GFLB41	0.45	0.06	0.73	1.00	1.47	1.50	2.00	2.23	2.50	3.00	3.00	(製品質量 (kg)) = 0.45 × (アクチュエータ数量) + 0.06 × (マスキング数量) + サブプレート部質量	
GFLB51	0.64	0.09	0.83	1.11	1.67	1.70	2.24	2.52	2.81	3.36	3.40	(製品質量 (kg)) = 0.64 × (アクチュエータ数量) + 0.09 × (マスキング数量) + サブプレート部質量	

形番表示方法

● マニホールド

G F L B 2 1 - Z - 3 - B 2C - 1

● マスキングプレート付マニホールド

G F L B 5 1 - 6 - X - B 2G - 2 - 5 2

ポート数
(2ポート弁)

流体区分
(油)

① シリーズサイズ

② 回路構成

③ オリフィス径

④ マニホールド連数

※1
※2

⑤ ボディ・シール材質組合せ

⑥ コイルオプション

※3
※4
※5

⑦ 電圧
※6

⑧ 電磁弁数
※7

⑨ マスキングプレート数

〈形番表示例〉

GFLB21-Z-3-B2C-1

機種名：GFLB

- ① シリーズサイズ : 22 mm
- ② 回路構成 : NC(通電時開)・集中給油形
- ③ オリフィス径 : φ1
- ④ マニホールド連数: 3連
- ⑤ ボディ・シール材質組合せ : ボディ-黄銅、シール-FKM
- ⑥ コイルオプション : グロメットリード線
- ⑦ 電圧 : AC100V 50/60Hz
- ⑧ ⑨ : マスキングプレートなし

⚠ 形番選定にあたっての注意事項

- ※1 : マニホールド連数は2連~10連の任意の連数をお選びください。
- ※2 : マスキングプレート付の場合は④項をXとご指定の上、⑧電磁弁数、⑨マスキングプレート数をご指定ください。
- ※3 : ⑥項4Aのグロメットリード線(クラス180(H)相当)はACのみの設定となります。
- ※4 : GFLB21の⑥項2G・2HSの場合、DIN端子箱(Pg9)となります。
- ※5 : サージキラーについて、⑥項2CSの場合はコイルに内蔵となり、2HS、3RSの場合は端子箱に内蔵となります。
- ※6 : その他の電圧は製作できないものがありますのでお問い合わせください。
- ※7 : サブプレートのA(個別)ポートを手前にして右側から電磁弁が並びます。
- ※8 : マスキングプレートおよびサブプレートのみのご注文も承りますので、お問い合わせください。

機種形番

機種形番	GFLB21	GFLB31	GFLB41	GFLB51
------	--------	--------	--------	--------

記号	内容	GFLB21	GFLB31	GFLB41	GFLB51
①	シリーズサイズ				
2	22 mm	●			
3	28 mm		●		
4	34 mm			●	
5	40 mm				●

記号	内容	GFLB21	GFLB31	GFLB41	GFLB51
②	回路構成				
1	NC(通電時開)・集中給油形	●	●	●	●

記号	内容	GFLB21	GFLB31	GFLB41	GFLB51
③	オリフィス径				
Z	φ1	●			
2	φ2	●			
3	φ3		●		
5	φ4			●	●
6	φ5		●	●	●
7	φ7			●	●

記号	内容	GFLB21	GFLB31	GFLB41	GFLB51
④	マニホールド連数				
2	2連				
3	3連	●	●	●	●
10	10連				
0	アクチュエータのみ	●	●	●	●
X	マスキングプレート付	●	●	●	●

記号	ボディ・シール材質組合せ		GFLB21	GFLB31	GFLB41	GFLB51
	ボディ	シール				
B	黄銅	FKM	●	●	●	●

記号	コイルオプション		GFLB21	GFLB31	GFLB41	GFLB51
	標準	オプション				
2C	標準	グロメットリード線	●	●	●	●
2CS	標準	グロメットリード線	●	●	●	●
		サージキラー付	●	●	●	●
2G	標準	DIN端子箱付(Pg11)	●	●	●	●
2HS	オプション	DIN端子箱ランプ・サージキラー付(Pg11)	●	●	●	●
		コンジット(CTC19)		●	●	●
2CG	標準	コンジット(G1/2)		●	●	●
2CH	標準	コンジット(G1/2)		●	●	●
3T	標準	T形端子箱付(G1/2)		●	●	●
3RS	標準	T形端子箱ランプ・サージキラー付(G1/2)		●	●	●
		グロメットリード線(クラス180(H)相当)	●	●	●	●
4A	標準	グロメットリード線(クラス180(H)相当)	●	●	●	●

記号	内容	GFLB21	GFLB31	GFLB41	GFLB51
⑦	電圧				
1	AC100V 50/60Hz	●	●	●	●
2	AC200V 50/60Hz	●	●	●	●
3	DC24V	●	●	●	●
4	DC12V	●	●	●	●

上記以外の電圧は直接電圧をご記入ください。

記号	内容	GFLB21	GFLB31	GFLB41	GFLB51
⑧	電磁弁数				
無記号	マスキングプレートなし	●	●	●	●
1	電磁弁1個				
3	電磁弁3個	●	●	●	●
9	電磁弁9個				

記号	内容	GFLB21	GFLB31	GFLB41	GFLB51
⑨	マスキングプレート数				
無記号	マスキングプレートなし	●	●	●	●
1	マスキングプレート1個				
3	マスキングプレート3個	●	●	●	●
9	マスキングプレート9個				

上表内の●印の組合わせの中から選定ください。

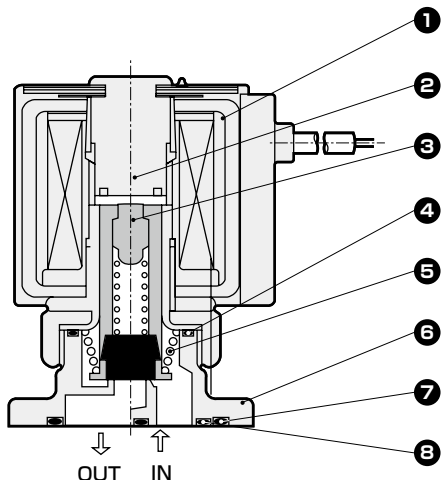
- EXA
- FWD
- HNB/G
- USB/G
- FAB/G
- FGB/G
- FVB
- FWB/G
- FHB
- FLB
- AB
- AG
- AP・AD
- APK・ADK
- ドライエア用
- EX防爆形
- 防爆形
- HVB・HVL
- S・B・NAB
- LAD・NAD
- 水用関連
- NP・NAP・NVP
- SNP
- CHB/G
- MXB/G
- その他バルブ
- SWD・MWD
- 集塵用
- CVE・CVSE
- CCH・CPE/D
- ライフサイエンス
- ガス燃焼
- 自動散水
- 屋外向け
- 特殊流体
- 受注生産品

巻末

EXA 内部構造および部品リスト

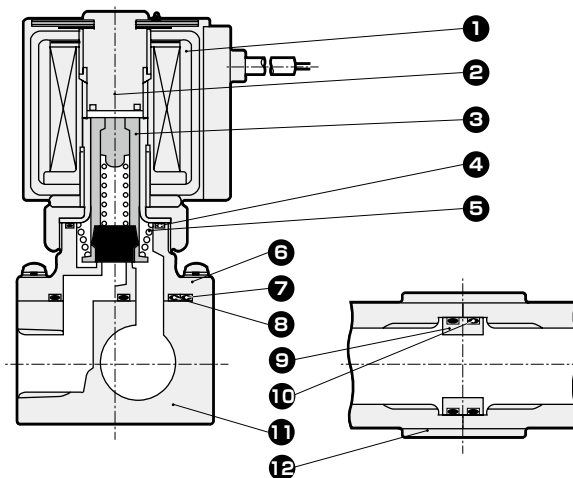
FWD ● GFLBアクチュエータ

- HNB/G
- USB/G
- FAB/G
- FGB/G
- FVB
- FWB/G
- FHB
- FLB**
- AB
- AG
- AP・AD
- APK・ADK



- ドライエア用
- EX防爆形
- 防爆形
- HVB・HVL
- S◇B・NAB
- LAD・NAD
- 水用関連
- NP・NAP・NVP
- SNP
- CHB/G
- MXB/G
- その他バルブ
- SWD・MWD

● GFLBマニホールド



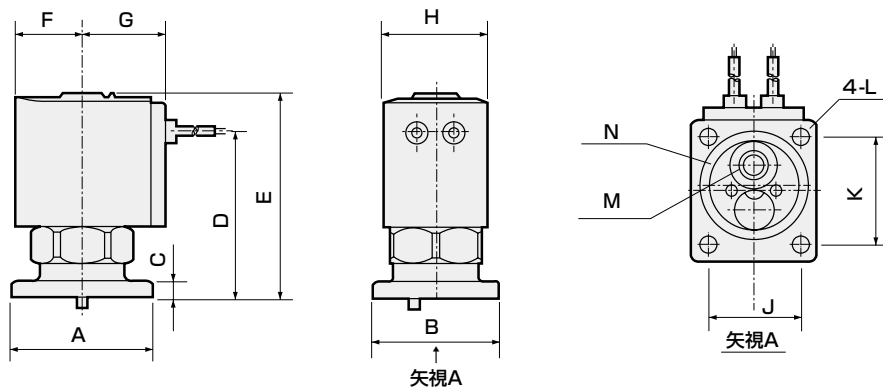
- 集塵用
- CVE・CVSE
- CCH・CPE/D
- ライフサイエンス
- ガス燃焼
- 自動散水
- 屋外向け
- 特殊流体
- 受注生産品

品番	部品名称	材質	品番	部品名称	材質
1	コイル組立	-	7	Oリング	FKM フッ素ゴム
2	コア組立	SUS, Cu ステンレス, 銅	8	Oリング	FKM フッ素ゴム
3	プランジャ組立	SUS, C3604, FKM ステンレス, 黄銅, フッ素ゴム	9	コネクタ	C3604 黄銅
4	Oリング	FKM フッ素ゴム	10	Oリング	FKM フッ素ゴム
5	スプリング	SUS ステンレス	11	サブプレート	C3604 黄銅
6	ボディ	C3771 黄銅	12	連結板	SPC 鋼

※アクチュエータのみにはボディ取付ねじ4本とOリング2本が添付されます。

外形寸法図：アクチュエータ

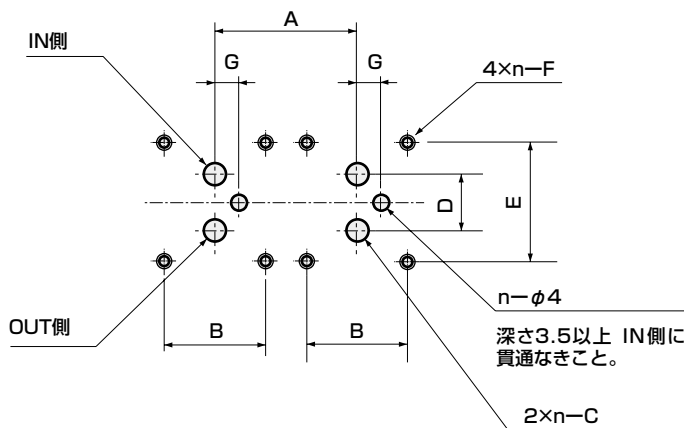
● グロメットリード線タイプ
GFLB※1-※-O-B2C



リード線長さ300mm

形番	A	B	C	D	E	F	G	H	J	K	L	適用Oリング	
												M	N
GFLB2	32	27	4	39	49.5	15.5	19.5	22	19	24	φ3.5	AS568-009	AS568-018
GFLB3	38	34	4.5	45	56	18.5	22.5	28	25	29	φ4.5	AS568-011	AS568-022
GFLB4	42	38	4.5	52.5	66.5	22.5	26	34	28	32	φ4.5	AS568-012	AS568-025
GFLB5	42	44	5.5	58.5	73.5	26	29.5	40	34	32	φ4.5	AS568-012	AS568-025

アクチュエータの取付寸法図



アクチュエータを2ヶ使用する場合の加工図です

(n:連数)

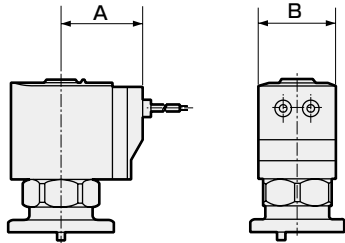
形番	A	B	C	D	E	F	G
GFLB2	28以上	19±0.1	φ3.5	10.6±0.1	24±0.1	M3有効ネジ深さ6以上	6±0.2
GFLB3	35以上	25±0.1	φ5.5	13.8±0.1	29±0.1	M4有効ネジ深さ6以上	6±0.2
GFLB4	39以上	28±0.1	φ7.5	17±0.1	32±0.1	M4有効ネジ深さ6以上	7±0.2
GFLB5	45以上	34±0.1	φ7.5	17±0.1	32±0.1	M4有効ネジ深さ6以上	7±0.2

オプション外形寸法図

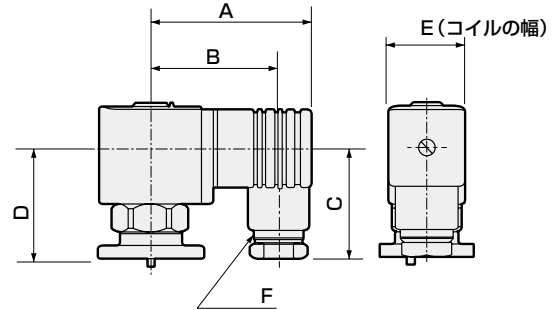
(共通寸法については 138 ページのグロメットリード線タイプアクチュエータ外形寸法図をご参照ください。)

- グロメットリード線サージキラー付
GFLB※1-※-※-**B** 2CS

- DIN端子箱付(ランプ・サージキラー付)
GFLB※1-※-※-**B** 2G
2HS



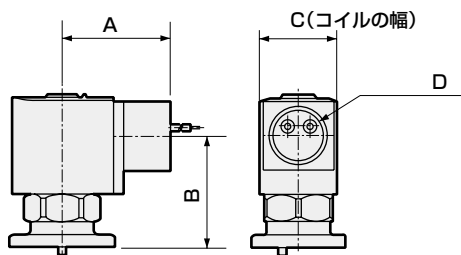
形番	A	B
GFLB2	26.5	22
GFLB3	29.5	28
GFLB4	34	34
GFLB5	37.5	40



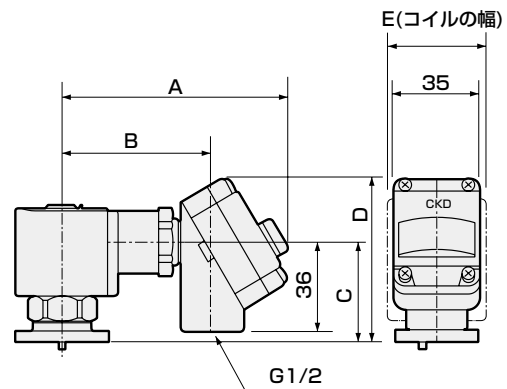
形番	A	B	C	D	E	F
GFLB2	53	44	38	32.5	22	Pg9
GFLB3	58.5	47	42	38.5	28	Pg11
GFLB4	62	50.5	42	46.5	34	Pg11
GFLB5	65.5	54	42	54	40	Pg11

- コンジット(CTC19・G1/2)
GFLB※1-※-※-**B** 2CG
2CH

- T形端子箱付(ランプ・サージキラー付)(G1/2)
GFLB※1-※-※-**B** 3T
3RS



形番	A	B	C	D
GFLB3	39	40.5	28	CTC19・G1/2
GFLB4	43	48	34	CTC19・G1/2
GFLB5	46.5	55.5	40	CTC19・G1/2



形番	A	B	C	D	E
GFLB3	92	60.5	40.5	66.5	28
GFLB4	96	64.5	48	74	34
GFLB5	99.5	68	55.5	81.5	40

EXA
FWD
HNB/G
USB/G
FAB/G
FGB/G
FVB
FWB/G
FHB
FLB
AB
AG
AP・AD
APK・ADK
ドライエア用
EX防爆形
防爆形
HVB・HVL
S◇B・NAB
LAD・NAD
水用関連
NP・NAP・NVP
SNP
CHB/G
MXB/G
その他バルブ
SWD・MWD
集塵用
CVE・CVSE
CCH・CPE/D
ライフサイエンス
ガス燃焼
自動散水
屋外向け
特殊流体
受注生産品
巻末