

販売終了

圧縮空気用 直動式2ポート電磁弁 単体  
ジャスフィット



# FAB Series

- NC (通電時開) 形、NO (通電時閉) 形
- 接続口径 : M5、Rc 1/8 ~ Rc 1/2

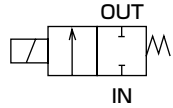
詳しくは巻末をご覧ください。



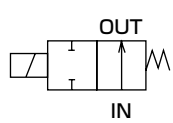
EXA  
FWD  
HNB/G  
USB/G  
FAB/G  
FGB/G  
FVB  
FWB/G  
FHB  
FLB  
AB  
AG  
AP・AD  
APK・ADK  
ドライエア用  
EX防爆形  
防爆形  
HVB・HVL  
S◇B・NAB  
LAD・NAD  
水用関連  
NP・NAP・NVP  
SNP  
CHB/G  
MXB/G  
その他バルブ  
SWD・MWD  
集塵用  
CVE・CVSE  
CCH・CPE/D  
ライフサイエンス  
ガス燃焼自動散水  
屋外向け  
特殊流体受注生産品  
巻末

## JIS記号

● NC(通電時開)形



● NO(通電時閉)形



## 共通仕様

項目	FAB
使用流体	圧縮空気
作動圧力差	0~1.4 (ただしタイプにより異なりますので機種別仕様の最高作動圧力差を参照ください)
耐圧力(水圧にて) MPa	2.1(ただしFAB11・21のみ1.5です)
流体温度 ℃	AC : -10~60、DC : -10~40(凍結のないこと)
周囲温度 ℃	AC : -20~60、DC : -20~40
耐熱クラス	クラス130(B)
雰囲気	腐食性ガス・爆発性ガスのない場所
弁構造	直動形ポペット構造
弁座漏れ cm <sup>3</sup> /min(ANR)	0.2以下
取付姿勢	自在
保護構造	IP65相当(注1)

注1 : T形端子箱タイプはIP61相当、FAB11の小形端子箱タイプはIP40相当となります。

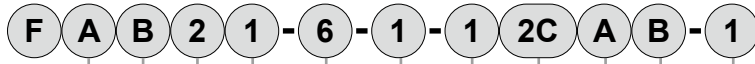
## 機種別仕様

項目	接続口径	オリフィス径 (mm)	流量特性		最高作動圧力差 MPa		最高使用圧力 MPa	定格電圧	皮相電力(VA)				消費電力(W)		質量 (kg)
			C [dm <sup>3</sup> /(s·bar)]	b	AC	DC			保持時	起動時	AC	DC			
NC(通電時開)形															
FAB11- M5 -Z	M5	1	0.12	0.64	0.7	0.7	1.0	AC100V	3.4	2.6	5	4.6	2.3/1.6	3	0.07
-1		1.5	0.28	0.52	0.3	0.3			5.3	3.7	10	9	2.7/2	4	0.12
FAB21- 6 -1	Rc 1/8	1.5	0.28	0.52	1.0	1.0	1.4	AC100V	7.5	5.5	20	17	4/3.4	6.5	0.21
-2		2	0.55	0.59	0.6	0.6									
FAB31- 6/8 -2	Rc 1/8	2	0.55	0.56	1.4	1.4	1.4	AC200V	15	11	40	35	7.5/6.5	8	0.37
-3	Rc 1/4	3	1.2	0.56	1.0	0.6									
FAB41- 8/10 -3	Rc 1/4	3	1.2	0.56	1.4	1.4	1.4	DC 24V	20	16	55	45	11/9.5	11.5	0.60
-5	Rc 3/8	4	2.1	0.54	1.0	0.9									
FAB51- 10 -5	Rc 3/8	4	2.1	0.54	1.2	1.2	1.4	DC 12V	25	20	60	50	11/10	11.5	0.71
-6		5	3.1	0.50	0.7	0.8									
FAB51- 10/15 -7	Rc 3/8	7	5.7	0.48	0.3	0.3	1.4	DC 24V	18	14	45	40	7.5/6.5	8	0.54
-8	Rc 1/2	10	5.5	0.41	0.15	0.15									
NO(通電時閉)形															
FAB32- 6/8 -2	Rc 1/8	2	0.57	0.53	1.1	1.1	1.4	AC100V	11.5	8	25	22	4.6/3.2	6	0.31
-3	Rc 1/4	3	1.2	0.57	0.55	0.55									
FAB42- 8/10 -3	Rc 1/4	3	1.2	0.50	0.9	0.9	1.4	AC200V	18	14	45	40	7.5/6.5	8	0.54
-5		4	2.1	0.54	0.55	0.55									
FAB52- 8/10 -5	Rc 3/8	4	2.1	0.54	0.8	0.8	1.4	DC 24V	25	20	60	50	11/10	11.5	0.71
-6		5	3.0	0.52	0.5	0.5									
-7	7	5.2	0.41	0.25	0.25	0.25									

- ※1 : 電圧変動範囲は定格電圧の±10%以内で使用してください。
- ※2 : 漏れ電流は右記の値以下で使用ください。
- ※3 : DC12Vの場合は、8.6(W)となります。
- ※4 : 有効断面積Sと音速コンダクタンスCとの換算はS≒5.0×Cです。
- ※5 : AC100V(50/60Hz)は、AC110V(60Hz)でも使用可能です。AC200V(50/60Hz)は、AC220V(60Hz)でも使用可能です。

漏れ電流	電圧			
	AC100V	AC200V	DC24V	DC12V
FAB1	2mA以下	1 mA以下	1mA以下	2mA以下
FAB2	3mA以下	1.5mA以下		
FAB3・4・5	6mA以下	3 mA以下		

形番表示方法



ポート数  
(2ポート弁)

流体区分  
(圧縮空気)

① シリーズサイズ

② 作動方式

③ 接続口径

④ オリフィス径  
※1

⑤ ボディ・シール材質組合せ  
※2

⑥ コイルオプション  
※3  
※4  
※5

⑦ 手動装置  
※6

⑧ その他オプション

〈形番表示例〉

FAB21-6-1-12CAB-1

機種名：FAB

- ① シリーズサイズ : 22 mm
- ② 作動方式 : NC(通電時間)形
- ③ 接続口径 : Rc 1 / 8
- ④ オリフィス径 : φ1.5
- ⑤ ボディ・シール材質組合せ : ボディ-アルミ、シール-NBR、作動区分-NC
- ⑥ コイルオプション : グロメットリード線
- ⑦ 手動装置 : 手動ロック式
- ⑧ その他オプション : 取付板付
- ⑨ 電圧 : AC100V50/60Hz

▲ 形番選定にあたっての注意事項

- ※1 : FAB51のオリフィスφ4mm(④項5)、φ5mm(④項6)の場合、接続口径はRc3/8(③項10)のみ製作できます。
- ※2 : ⑤項1の場合はNCのみ、⑤項0の場合はNOのみの対応となります。
- ※3 : FAB11の⑥項2Gの場合、小形端子箱(G1/4)となります。
- ※4 : FAB21の⑥項2G、2HSの場合、DIN端子箱(Pg9)となります。
- ※5 : サージキラーについて、⑥項2CSの場合はコイルに内蔵となり、2HS、3RSの場合は端子箱に内蔵となります。
- ※6 : 手動装置はNC(通電時間)形のみ製作できます。
- ※7 : その他の電圧は製作できないものもありますのでお問い合わせください。

機種形番							
F	F	F	F	F	F	F	F
A	A	A	A	A	A	A	A
B	B	B	B	B	B	B	B
1	1	2	3	4	5	3	2
2	1	2	3	4	5	3	2

記号	内容	F1	F2	F3	F4	F5	F3	F2
<b>① シリーズサイズ</b>								
1	18 mm	●						
2	22 mm		●					
3	28 mm			●				
4	34 mm				●			
5	40 mm					●		●
<b>② 作動方式</b>								
1	NC(通電時間)形	●	●	●	●	●		
2	NO(通電時間)形						●	●
<b>③ 接続口径</b>								
M5	M5	●						
6	Rc 1/8		●	●			●	
8	Rc 1/4			●	●		●	●
10	Rc 3/8				●	●	●	●
15	Rc 1/2					●		
<b>④ オリフィス径</b>								
Z	φ1	●						
1	φ1.5	●	●					
2	φ2		●	●			●	
3	φ3			●	●		●	●
5	φ4				●	●	●	●
6	φ5			●	●	●	●	●
7	φ7				●	●	●	●
8	φ10					●		
<b>⑤ ボディ・シール材質組合せ</b>								
	ボディ	シール	作動区分					
1	アルミ	NBR	NC	●	●	●	●	●
0	黄銅	NBR	NO					●
<b>⑥ コイルオプション</b>								
2C	標準	グロメットリード線		●	●	●	●	●
2CS		グロメットリード線 サージキラー付		●	●	●	●	●
2G		DIN端子箱付 (Pg11)		●	●	●	●	●
2HS	オプション	DIN端子箱ランプ・ サージキラー付 (Pg11)			●	●	●	●
2CG		コンジット (CTC19)			●	●	●	●
2CH		コンジット (G1/2)			●	●	●	●
3T		T形端子箱付 (G1/2)			●	●	●	●
3RS		T形端子箱ランプ・ サージキラー付 (G1/2)			●	●	●	●
<b>⑦ 手動装置</b>								
無記号	標準	なし		●	●	●	●	●
A	シオ ン	手動ロック式		●	●	●	●	
N		手動ノンロック式			●	●	●	
<b>⑧ その他オプション</b>								
無記号	標準	なし		●	●	●	●	●
B	シオ ン	取付板		●	●	●	●	●
<b>⑨ 電圧</b>								
1		AC100V50/60Hz		●	●	●	●	●
2		AC200V50/60Hz		●	●	●	●	●
3		DC 24V		●	●	●	●	●
4		DC 12V		●	●	●	●	●

上記以外の電圧は直接電圧をご記入ください。

上表内の●印の組合わせの中から選定ください。

- EXA
- FWD
- HNB/G
- USB/G
- FAB/G
- FGB/G
- FVB
- FWB/G
- FHB
- FLB
- AB
- AG
- AP・AD
- APK・ADK
- ドライエア用
- EX防爆形
- 防爆形
- HVB・HVL
- S・B・NAB
- LAD・NAD
- 水用関連
- NP・NAP・NVP
- SNP
- CHB/G
- MXB/G
- その他バルブ
- SWD・MWD
- 集塵用
- CVE・CVSE
- CCH・CPE/D
- ライフサイエンス
- ガス燃焼
- 自動散水
- 屋外向け
- 特殊流体
- 受注生産品

巻末

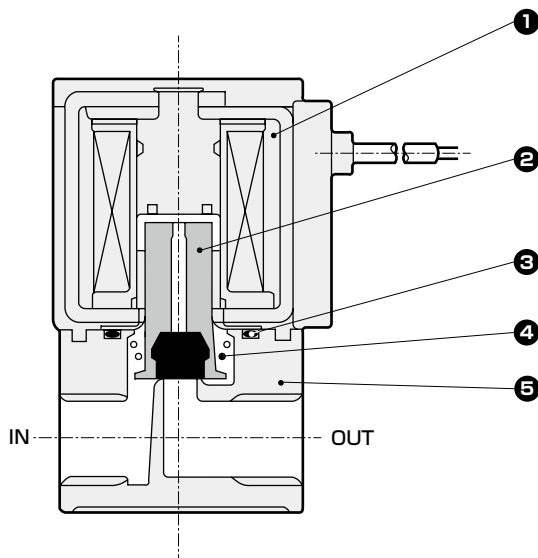
## FAB Series

FAB※1シリーズ：NC(通電時開)形

### 内部構造および部品リスト

- EXA
- FWD
- HNB/G
- USB/G
- FAB/G**
- FGB/G
- FVB
- FWB/G
- FHB
- FLB
- AB
- AG
- AP・AD
- APK・ADK
- ドライエア用
- EX防爆形
- 防爆形
- HVB・HVL
- S◇B・NAB
- LAD・NAD
- 水用関連
- NP・NAP・NVP
- SNP
- CHB/G
- MXB/G
- その他バルブ
- SWD・MWD
- 集塵用
- CVE・CVSE
- CCH・CPE/D
- ライフサイエンス
- ガス燃焼
- 自動散水
- 屋外向け
- 特殊流体
- 受注生産品
- 巻末

● FAB※1シリーズ

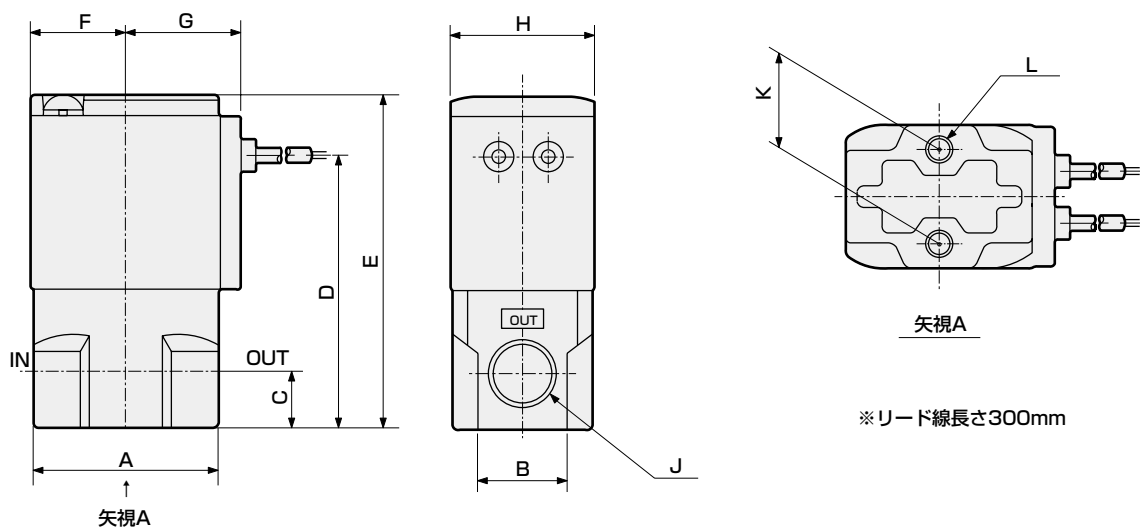


品番	部品名称	材質	
1	コイル組立	—	—
2	プランジャ組立	SUS、NBR	ステンレス、ニトリルゴム
3	Oリング	NBR	ニトリルゴム
4	スプリング	SUS	ステンレス
5	ボディ	ADC	アルミダイカスト

### 外形寸法図



● グロメットリード線タイプ  
FAB※1-※-※-※2C



※リード線長さ300mm

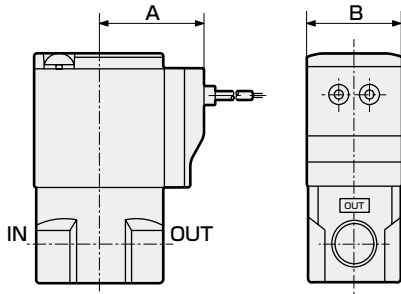
形番	A	B	C	D	E	F	G	H	J	K	L
FAB11	25	14	5	34	43.5	13	17	18	M5	10	M4深さ5.5
FAB21	32	16	8	43	54	15.5	19.5	22	Rc1/8	15	M4深さ6
FAB31	36	18	11	53.5	65.5	18.5	22.5	28	Rc1/8, Rc1/4	18	M5深さ6
FAB41	40	25	12	62	76	22.5	26	34	Rc1/4, Rc3/8	18	M5深さ7
FAB51	50	30	15	74.5	90.5	26	29.5	40	Rc3/8, Rc1/2	20	M5深さ8

#### オプション外形寸法図



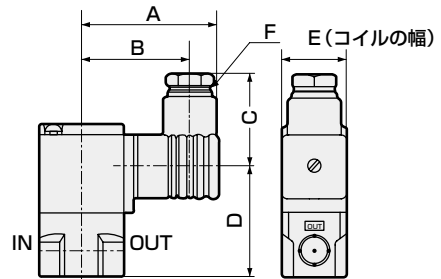
(共通寸法については54ページのグロメットリード線タイプ外形寸法図をご参照ください。)

- グロメットリード線サージキラー付  
FAB※1-※-※-※ **2CS**



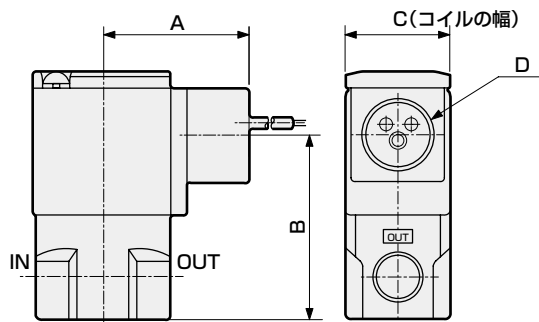
形番	A	B
FAB11	24.5	18
FAB21	26.5	22
FAB31	29.5	28
FAB41	34	34
FAB51	37.5	40

- DIN端子箱付(ランプ・サージキラー付)  
FAB※1-※-※-※ **2G**  
**2HS**



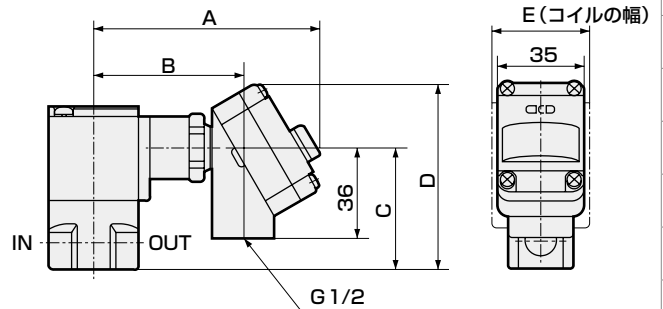
形番	A	B	C	D	E	F
FAB11	36	28.5	22	32	18	G1/4
FAB21	53	44	38	36.5	22	Pg 9
FAB31	58.5	47	39	47	28	Pg11
FAB41	62	50.5	39	55.5	34	Pg11
FAB51	65.5	54	39	70	40	Pg11

- コンジット(CTC19・G1/2)  
FAB※1-※-※-※ **2CG**  
**2CH**



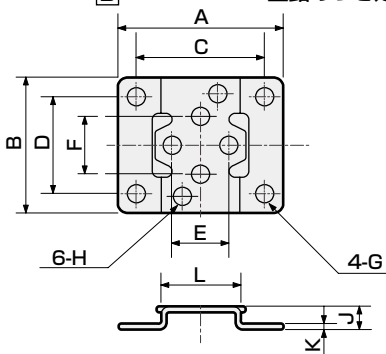
形番	A	B	C	D
FAB31	39	48.5	28	CTC19 G1/2
FAB41	43	57.5	34	CTC19 G1/2
FAB51	46.5	71.5	40	CTC19 G1/2

- T形端子箱付(ランプ・サージキラー付)(G1/2)  
FAB※1-※-※-※ **3T**  
**3RS**



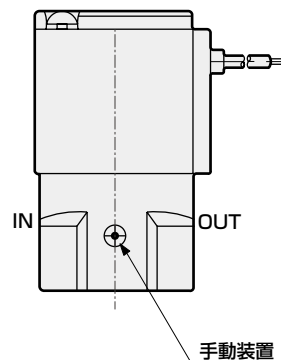
形番	A	B	C	D	E
FAB31	92	60.5	48.5	74.5	28
FAB41	96	64.5	57.5	83.5	34
FAB51	99.5	68	71.5	97.5	40

- 取付板  
FAB※1-※-※-※※ **B**  
材質：鋼  
垂鉛めっき処理



形番	A	B	C	D	E	F	G	H	J	K	L
FAB11	40	30	30	21	10	10	φ5	φ4.5	6	1.2	19
FAB21	40	34	30	25	15	15	φ5	φ4.5	6	1.2	20
FAB31	52	42	40	30	18	18	φ6	φ5.5	7	1.6	25
FAB41	56	48	44	36	18	18	φ6	φ5.5	7	1.6	30
FAB51	62	50	50	38	20	20	φ6	φ5.5	7	1.6	36

- 手動装置ロック式・ノンロック式  
FAB※1-※-※-※※ **A**  
**N**



注：ノンロック式はシリーズサイズ  
3・4・5のみ製作可能です

EXA
FWD
HNB/G
USB/G
FAB/G
FGB/G
FVB
FWB/G
FHB
FLB
AB
AG
AP・AD
APK・ADK
ドライエア用
EX防爆形
防爆形
HVB・HVL
SφB・NAB
LAD・NAD
水用関連
NP・NAP・NVP
SNP
CHB/G
MXB/G
その他バルブ
SWD・MWD
集塵用
CVE・CVSE
CCH・CPE/D
ライフサイエンス
ガス燃焼
自動散水
屋外向け
特殊流体
受注生産品
巻末

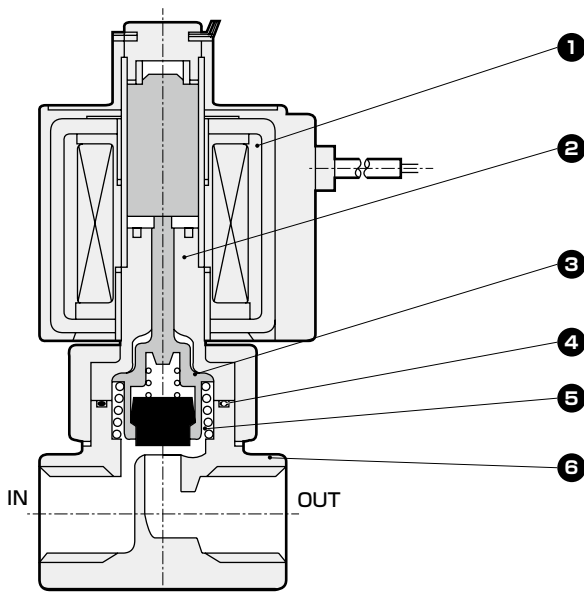
# FAB Series

FAB※2シリーズ：NO(通電時閉)形

## 内部構造および部品リスト

- EXA
- FWD
- HNB/G
- USB/G
- FAB/G**
- FGB/G
- FVB
- FWB/G
- FHB
- FLB
- AB
- AG
- AP・AD
- APK・ADK
- ドライエア用
- EX防爆形
- 防爆形
- HVB・HVL
- S◇B・NAB
- LAD・NAD
- 水用関連
- NP・NAP・NVP
- SNP
- CHB/G
- MXB/G
- その他バルブ
- SWD・MWD
- 集塵用
- CVE・CVSE
- CCH・CPE/D
- ライフサイエンス
- ガス燃焼
- 自動散水
- 屋外向け
- 特殊流体
- 受注生産品
- 巻末

● FAB※2シリーズ

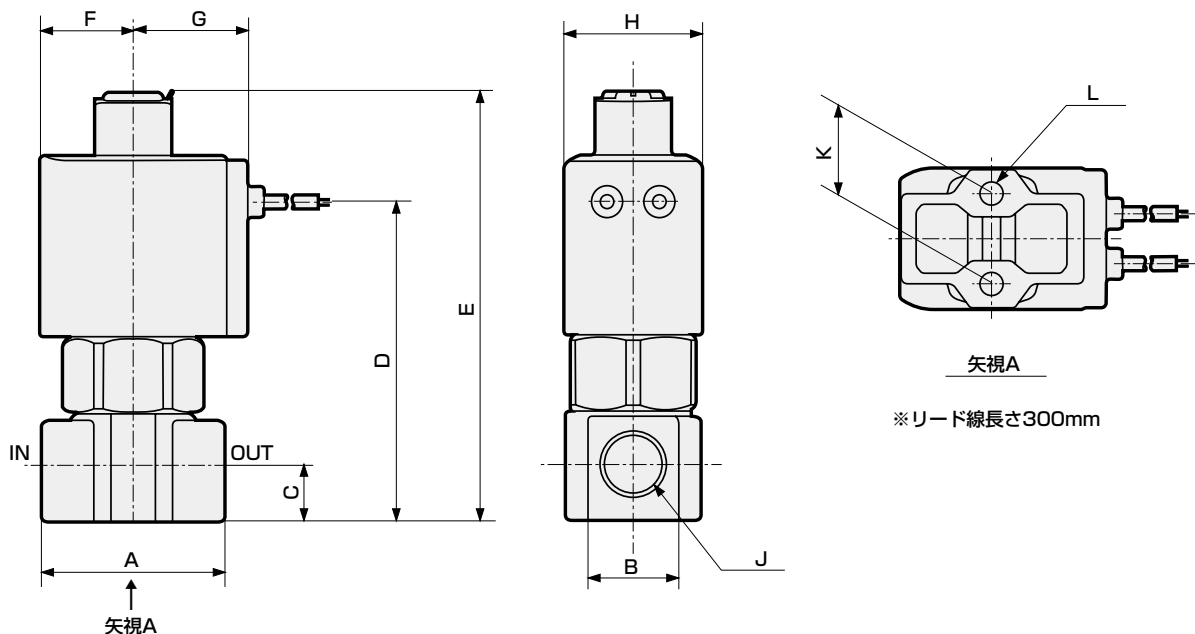


品番	部品名称	材質	
1	コイル組立	—	—
2	コア組立	SUS, Cu	ステンレス、銅
3	弁体ガイド組立	PPS, SUS, NBR	ポリフェニレンサルファイド、ステンレス、ニトリルゴム
4	Oリング	NBR	ニトリルゴム
5	スプリング	SUS	ステンレス
6	ボディ	C3771	黄銅

## 外形寸法図



● グロメットリード線タイプ  
FAB※2-※-※-※2C



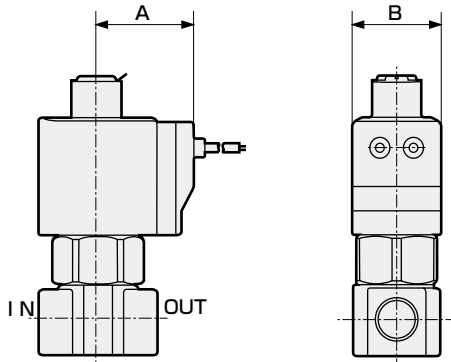
形番	A	B	C	D	E	F	G	H	J	K	L
FAB32	36	18	11	62.5	84	18.5	22.5	28	Rc1/8, Rc1/4	18	M5深さ6
FAB42	40	21	12	71.5	96	22.5	26	34	Rc1/4, Rc3/8	18	M5深さ8
FAB52	40	21	12	78	103.5	26	29.5	40	Rc1/4, Rc3/8	18	M5深さ8

#### オプション外形寸法図



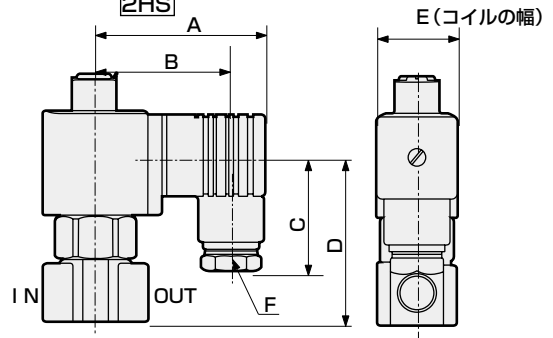
(共通寸法については 56 ページのグロメットリード線タイプ外形寸法図をご参照ください。)

- グロメットリード線サージキラー付  
FAB※2-※-※-※**2CS**



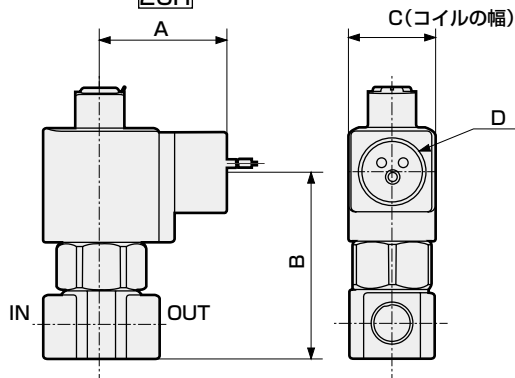
形番	A	B
FAB32	29.5	28
FAB42	34	34
FAB52	37.5	40

- DIN端子箱付(ランプ・サージキラー付)  
FAB※2-※-※-※**2G**  
**2HS**



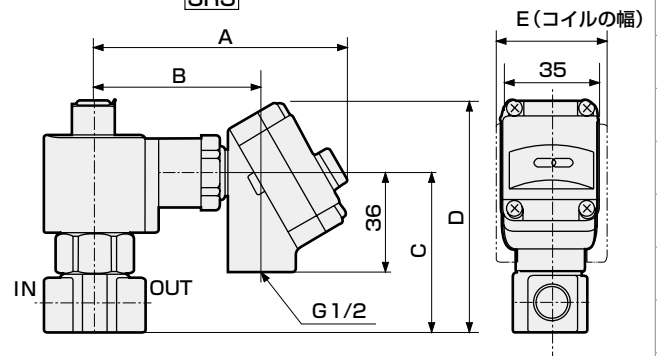
形番	A	B	C	D	E	F
FAB32	58.5	47	39	56.5	28	Pg11
FAB42	62	50.5	39	65	34	Pg11
FAB52	65.5	54	39	73.5	40	Pg11

- コンジット(CTC19・G1/2)  
FAB※2-※-※-※**2CG**  
**2CH**



形番	A	B	C	D
FAB32	39	58	28	CTC19 G1/2
FAB42	43	67	34	CTC19 G1/2
FAB52	46.5	75	40	CTC19 G1/2

- T形端子箱付(ランプ・サージキラー付)(G1/2)  
FAB※2-※-※-※**3T**  
**3RS**



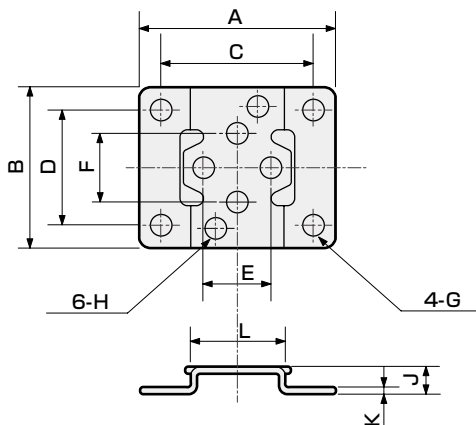
形番	A	B	C	D	E
FAB32	92	60.5	58	84	28
FAB42	96	64.5	67	93	34
FAB52	99.5	68	75	101	40

- 取付板

FAB※2-※-※-※**B**

材質：鋼

亜鉛めっき処理



形番	A	B	C	D	E	F	G	H	J	K	L
FAB32	52	42	40	30	18	18	φ6	φ5.5	7	1.6	25
FAB42・52	56	48	44	36	18	18	φ6	φ5.5	7	1.6	30

- EXA
- FWD
- HNB/G
- USB/G
- FAB/G**
- FGB/G
- FVB
- FWB/G
- FHB
- FLB
- AB
- AG
- AP・AD
- APK・ADK
- ドライエア用
- EX防爆形
- 防爆形
- HVB・HVL
- SφB・NAB
- LAD・NAD
- 水用関連
- NP・NAP・NVP
- SNP
- CHB/G
- MXB/G
- その他バルブ
- SWD・MWD
- 集塵用
- CVE・CVSE
- CCH・CPE/D
- ライフサイエンス
- ガス燃焼
- 自動散水
- 屋外向け
- 特殊流体
- 受注生産品
- 巻末

販売終了

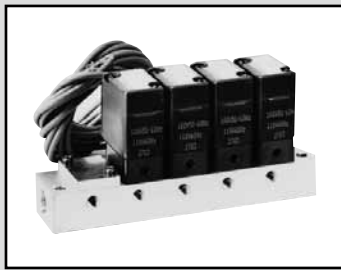
圧縮空気用 直動式2ポート電磁弁 マニホールド  
ジャスフィット

# GFAB Series

- NC (通電時開) 形
- 接続口径 : M5、Rc1/8、Rc1/4、Rc3/8

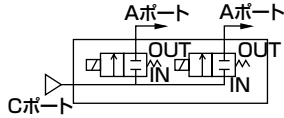


詳しくは巻末をご覧ください。

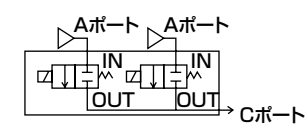


## JIS記号

- NC (通電時開)・集中給気形 (Cポート加圧)



- NC (通電時開)・個別給気形 (Aポート加圧)



## 共通仕様

項目	GFAB
使用流体	圧縮空気
作動圧力差	0~1.4 MPa (ただしタイプにより違いますので機種別仕様の最高作動圧力差を参照ください)
耐圧力(水圧にて) MPa	2.1(ただしGFAB11・GFAB21のみ1.5です)
流体温度 ℃	AC: -10~60、DC: -10~40(凍結のないこと)
周囲温度 ℃	AC: -20~40、DC: -20~40
耐熱クラス	クラス130(B)
雰囲気	腐食性ガス・爆発性ガスのない場所
弁構造	直動形ポペット構造
弁座漏れ cm <sup>3</sup> /min(ANR)	0.2以下
取付姿勢	自在
保護構造	IP65相当(注1)

注1: T形端子箱タイプはIP61相当、GFAB11・GFAB15の小形端子箱タイプはIP40相当となります。

## 機種別仕様

項目 機種形番	接続口径		オリ フィス 径(mm)	流量特性		最高作動圧力差 MPa		最高使用圧力 MPa	定格電圧	皮相電力(VA)				消費電力(W)	
	Aポート	Cポート		C[dm <sup>3</sup> /(s·bar)]	b	AC	DC			保持時	起動時	AC		DC	
												50Hz	60Hz		50/60Hz
GFAB 11 15	M5	Rc 1/8	1	0.15	0.54	0.7	0.7	1.0	AC100V	3.4	2.6	5.0	4.6	2.3/1.6	3
										-1	5.3	3.7	10		
GFAB 21 25	Rc 1/8	Rc 1/8	1.5	0.31	0.49	1.0	1.0	1.0	AC100V	7.5	5.5	20	17	4/3.4	6.5
										-2	15	11	40		
GFAB 31 35	Rc 1/4	Rc 3/8	2	0.55	0.48	1.4	1.4	1.4	AC200V	20	16	55	45	11/9.5	11.5
										-3	20	16	55		
GFAB 41 45	Rc 1/4	Rc 3/8	3	1.2	0.39	1.4	1.4	1.4	DC 24V	15	11	40	35	7.5/6.5	8
										-6	20	16	55		
GFAB 51 55	Rc 1/4	Rc 3/8	4	2.1	0.27	0.3	0.15	1.4	DC 12V	15	11	40	35	7.5/6.5	8
										-7	20	16	55		

※1: 電圧変動範囲は定格電圧の±10%以内で使用してください。

※2: 漏れ電流は下記の値以下でご使用ください。

※3: 有効断面積Sと音速コンダクタンスCとの換算はS=5.0×Cです。

※4: AC100V(50/60Hz)は、AC110V(60Hz)でも使用可能です。  
AC200V(50/60Hz)は、AC220V(60Hz)でも使用可能です。

漏れ電流	電圧	AC100V	AC200V	DC24V	DC12V
	機種形番	GFAB1	2mA以下	1mA以下	1mA以下
	GFAB2	3mA以下	1.5mA以下		
	GFAB3・4・5	6mA以下	3mA以下		

## 質量

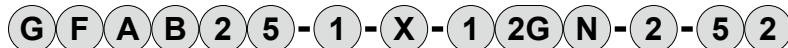
機種形番	アクチュエータ質量 (kg)	マスキング質量 (kg)	サブプレート質量 (kg) (n: マニホールド連数)	製品質量計算式
GFAB11 GFAB15	0.065	0.008	0.015+0.017×n	(製品質量 (kg)) = 0.065 × (アクチュエータ数量) + 0.008 × (マスキング数量) + 0.015+0.017× (マニホールド連数)
GFAB21 GFAB25	0.11	0.012	0.017+0.025×n	(製品質量 (kg)) = 0.11 × (アクチュエータ数量) + 0.012 × (マスキング数量) + 0.017+0.025× (マニホールド連数)
GFAB31 GFAB35	0.18	0.026	0.038+0.056×n	(製品質量 (kg)) = 0.18 × (アクチュエータ数量) + 0.026 × (マスキング数量) + 0.038+0.056× (マニホールド連数)
GFAB41 GFAB45	0.32	0.032	0.044+0.076×n	(製品質量 (kg)) = 0.32 × (アクチュエータ数量) + 0.032 × (マスキング数量) + 0.044+0.076× (マニホールド連数)
GFAB51 GFAB55	0.52	0.045	0.053+0.11×n	(製品質量 (kg)) = 0.52 × (アクチュエータ数量) + 0.045 × (マスキング数量) + 0.053+0.11 × (マニホールド連数)

形番表示方法

● マニホールド



● マスキングプレート付マニホールド



ポート数  
(2ポート弁)

流体区分  
(圧縮空気)

① シリーズサイズ

② 回路構成

③ オリフィス径

④ マニホールド連数

※1  
※2

⑤ ボディ・シール材質組合せ

⑥ コイルオプション

※3  
※4  
※5

⑦ 手動装置

⑧ 電圧

※6

⑨ 電磁弁数

※7

⑩ マスキングプレート数

〈形番表示例〉

GFAB31-2-7-12CN-1

機種名：GFAB

- ① シリーズサイズ : 28 mm
- ② 回路構成 : NC(通電時開)・集中給気形
- ③ オリフィス径 : φ2
- ④ マニホールド連数 : 7連
- ⑤ ボディ・シール材質組合せ : ボディ-PPS、シール-NBR
- ⑥ コイルオプション : グロメットリード線
- ⑦ 手動装置 : 手動ノンロック式
- ⑧ 電圧 : AC100V 50/60Hz
- ⑨ ⑩ : マスキングプレートなし

⚠ 形番選定にあたっての注意事項

- ※1 : マニホールド連数は2連～10連の任意の連数をお選びください。
- ※2 : マスキングプレート付の場合は、④項をXとご指定の上、⑨ 電磁弁数、⑩ マスキングプレート数をご指定ください。
- ※3 : GFAB11・15の⑥項2Gの場合、小形端子箱(G1/4)となります。
- ※4 : GFAB21・25の⑥項2G・2HSの場合、DIN端子箱(Pg9)となります。
- ※5 : サージキラーについて、⑥項2CSの場合はコイルに内蔵となり、2HS、3RSの場合は端子箱に内蔵となります。
- ※6 : その他の電圧は製作できないものもありますのでお問い合わせください。
- ※7 : サブプレートのA(個別)ポートを手前にして右側から電磁弁が並びます。
- ※8 : マスキングプレートおよびサブプレートのみのご注文も承りますので、お問い合わせください。

機種形番

GFAB11	GFAB21	GFAB31	GFAB41	GFAB51
15	25	35	45	55

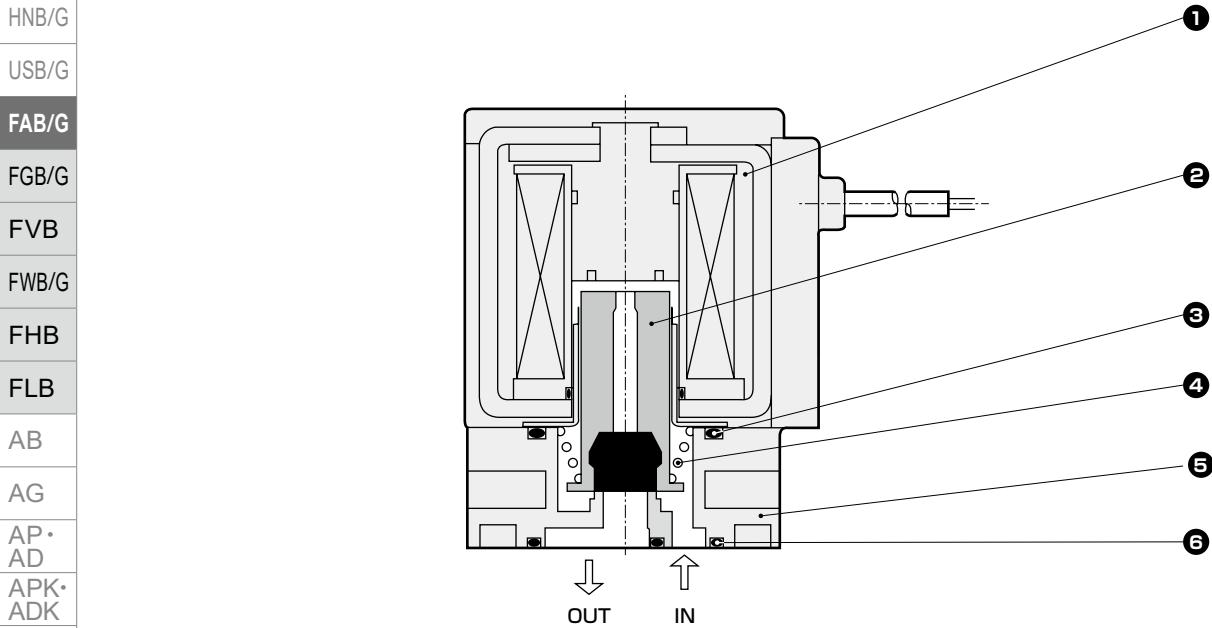
記号	内容	GFAB11	GFAB21	GFAB31	GFAB41	GFAB51
<b>① シリーズサイズ</b>						
1	18mm	●				
2	22mm		●			
3	28mm			●		
4	34mm				●	
5	40mm					●
<b>② 回路構成</b>						
1	NC(通電時開)・集中給気形	●	●	●	●	●
5	NC(通電時開)・個別給気形	●	●	●	●	●
<b>③ オリフィス径</b>						
Z	φ1	●				
1	φ1.5	●	●			
2	φ2			●	●	
3	φ3				●	●
5	φ4				●	●
6	φ5				●	●
7	φ7				●	●
<b>④ マニホールド連数</b>						
2	2連		●	●	●	●
}	}					
10	10連			●	●	●
0	アクチュエータのみ	●	●	●	●	●
X	マスキングプレート付	●	●	●	●	●
<b>⑤ ボディ・シール材質組合せ</b>						
	ボディ	シール				
1	PPS	NBR	●	●	●	●
<b>⑥ コイルオプション</b>						
2C	標準	グロメットリード線	●	●	●	●
2CS		グロメットリード線 サージキラー付	●	●	●	●
2G	オプション	DIN端子箱付(Pg11)	●	●	●	●
2HS		DIN端子箱ラップ サージキラー付(Pg11)		●	●	●
2CG		コンジット(CTC19)			●	●
2CH		コンジット(G1/2)			●	●
3T		T形端子箱付(G1/2)			●	●
3RS		形端子箱ラップ サージキラー付(G1/2)			●	●
<b>⑦ 手動装置</b>						
無記号	標準	なし	●	●	●	●
N	手動	手動ノンロック式	●	●	●	●
<b>⑧ 電圧</b>						
1	AC100V	50/60Hz	●	●	●	●
2	AC200V	50/60Hz	●	●	●	●
3	DC24V		●	●	●	●
4	DC12V		●	●	●	●
上記以外の電圧は直接電圧をご記入ください。						
<b>⑨ 電磁弁数</b>						
無記号	マスキングプレートなし		●	●	●	●
1	電磁弁1個					
}	}					
9	電磁弁9個		●	●	●	●
<b>⑩ マスキングプレート数</b>						
無記号	マスキングプレートなし		●	●	●	●
1	マスキングプレート1個					
}	}					
9	マスキングプレート9個		●	●	●	●

上表内の●印の組合せの中から選定ください。

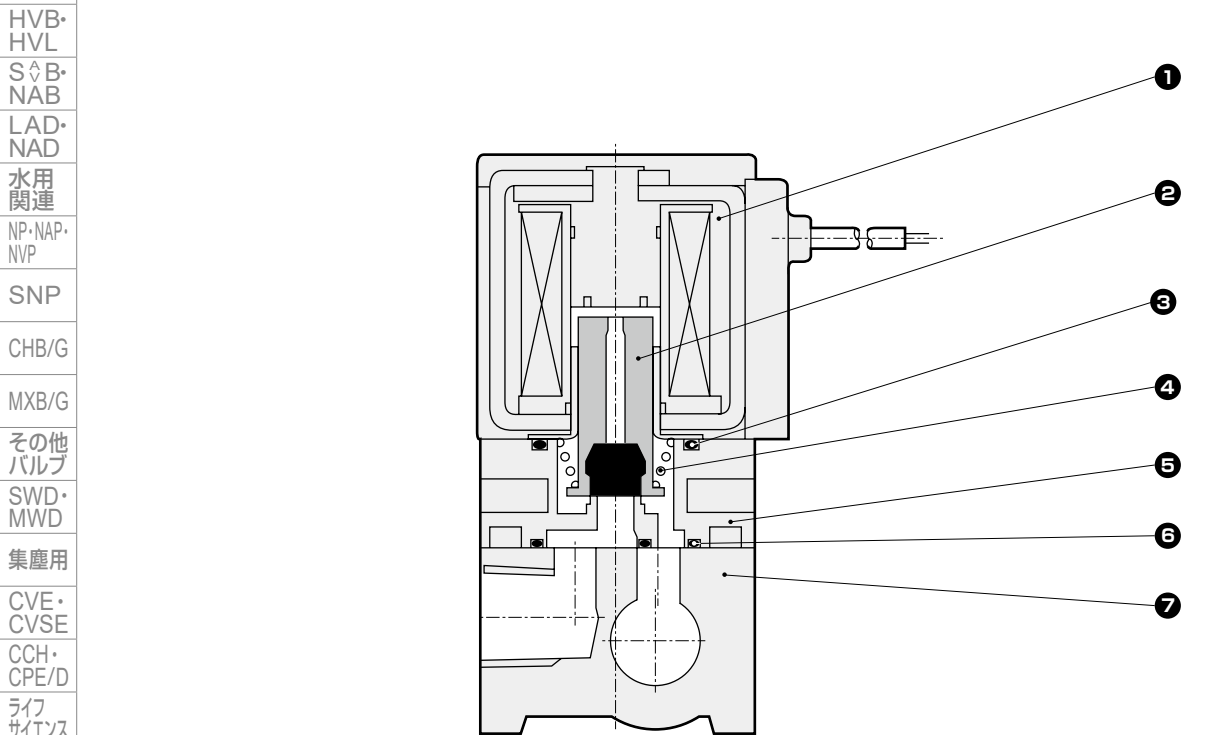
- EXA
- FWD
- HNB/G
- USB/G
- FAB/G
- FGB/G
- FVB
- FWB/G
- FHB
- FLB
- AB
- AG
- AP・AD
- APK・ADK
- ドライエア用
- EX防爆形
- 防爆形
- HVB・HVL
- S・B・NAB
- LAD・NAD
- 水用関連
- NP・NAP・NVP
- SNP
- CHB/G
- MXB/G
- その他バルブ
- SWD・MWD
- 集塵用
- CVE・CVSE
- CCH・CPE/D
- ライフサイエンス
- ガス燃焼
- 自動散水
- 屋外向け
- 特殊流体
- 受注生産品

EXA 内部構造および部品リスト

FWD ● GFABアクチュエータ




防爆形 ● GFABマニホールド

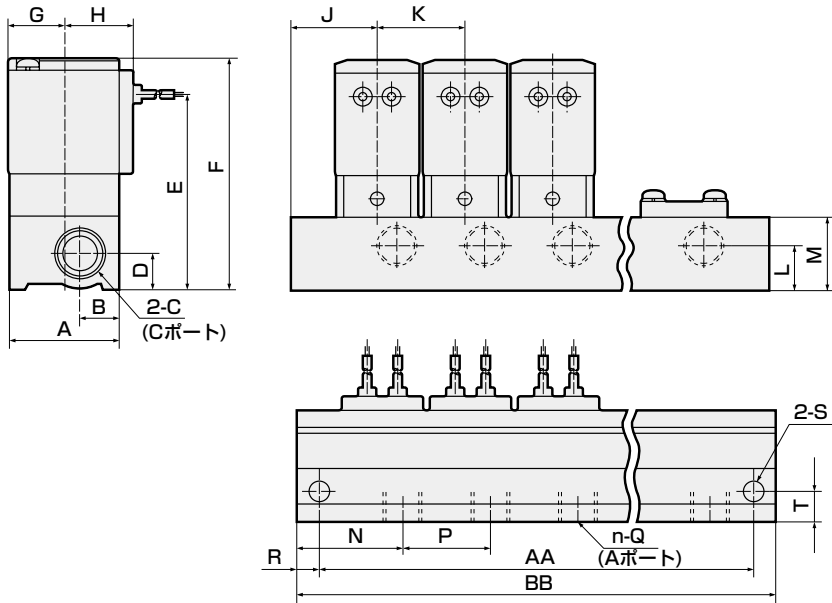


品番	部品名称	材質	品番	部品名称	材質
1	コイル組立	—	5	ボディ	PPS ポリフェニレンサルファイド
2	プランジャ組立	SUS、NBR	6	ガスケット	NBR ニトリルゴム
3	オリング	NBR	7	サブプレート	A6063 アルミ
4	スプリング	SUS			

\*アクチュエータのみにはボディ取付ねじ4本とオリング2本が添付されます。

外形寸法図：マニホールド 


- グロメットリード線タイプ  
GFAB※※-※※-12C



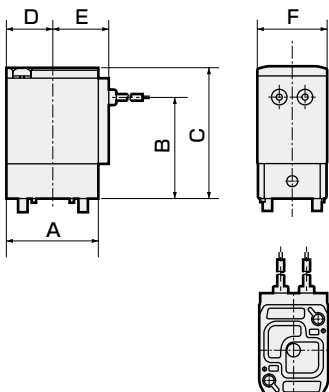
リード線長さ300mm

形番	連数 記号	2	3	4	5	6	7	8	9	10
		GFAB1	AA	48	68	88	108	128	148	168
	BB	58	78	98	118	138	158	178	198	218
GFAB2	AA	58	84	110	136	162	188	214	240	266
	BB	68	94	120	146	172	198	224	250	276
GFAB3	AA	74	106	138	170	202	234	266	298	330
	BB	88	120	152	184	216	248	280	312	344
GFAB4	AA	86	124	162	200	238	276	314	352	390
	BB	100	138	176	214	252	290	328	366	404
GFAB5	AA	100	146	192	238	284	330	376	422	468
	BB	114	160	206	252	298	344	390	436	482

形番	A	B	C	D	E	F	G	H	J	K	L	M	N	P	Q	R	S	T
GFAB1	25	10	Rc1/8	8	44.5	54	13	17	19	20	11	16	21.5	20	M5	5	φ4.5	6.5
GFAB2	30	12	Rc1/8	8	49	60	15.5	19.5	21	26	8	16	25	26	Rc1/8	5	φ4.5	9
GFAB3	36	13	Rc3/8	12	64	76	18.5	22.5	28	32	15	24	34.5	32	Rc1/4	7	φ6.5	10
GFAB4	43	18	Rc3/8	12	71	85	22.5	26	31	38	15	24	31	38	Rc1/4	7	φ6.5	11.5
GFAB5	50	20	Rc3/8	12	79	95	26	29.5	34	46	12	24	34	46	Rc1/4	7	φ6.5	14

外形寸法図：アクチュエータ 

- グロメットリード線タイプ  
GFAB※※-※※-0-12C



形番	A	B	C	D	E	F
GFAB1	25	28.5	38	13	17	18
GFAB2	30	33	44	15.5	19.5	22
GFAB3	36	40	52	18.5	22.5	28
GFAB4	43	47	61	22.5	26	34
GFAB5	50	55	71	26	29.5	40

※リード線長さ300mm

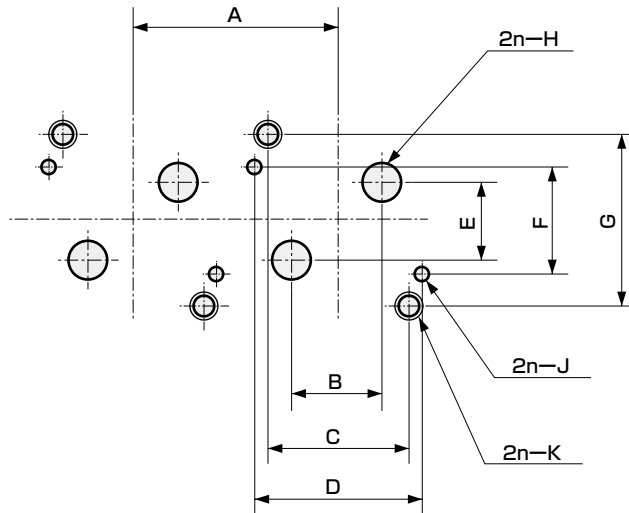
- EXA
- FWD
- HNB/G
- USB/G
- FAB/G**
- FGB/G
- FVB
- FWB/G
- FHB
- FLB
- AB
- AG
- AP・AD
- APK・ADK
- ドライエア用
- EX防爆形
- 防爆形
- HVB・HVL
- S◇B・NAB
- LAD・NAD
- 水用関連
- NP・NAP・NVP
- SNP
- CHB/G
- MXB/G
- その他バルブ
- SWD・MWD
- 集塵用
- CVE・CVSE
- CCH・CPE/D
- ライフサイエンス
- ガス燃焼
- 自動散水
- 屋外向け
- 特殊流体
- 受注生産品
- 巻末

アクチュエータの取付寸法図

- EXA
- FWD
- HNB/G
- USB/G
- FAB/G**
- FGB/G
- FVB
- FWB/G
- FHB
- FLB
- AB
- AG
- AP・AD
- APK・ADK
- ドライエア用
- EX防爆形
- 防爆形
- HVB・HVL
- S◇B・NAB
- LAD・NAD
- 水用関連
- NP・NAP・NVP
- SNP
- CHB/G
- MXB/G
- その他バルブ
- SWD・MWD
- 集塵用
- CVE・CVSE
- CCH・CPE/D
- ライフサイエンス
- ガス燃焼
- 自動散水
- 屋外向け
- 特殊流体受注生産品
- 巻末

● GFAB1※・2※・3※

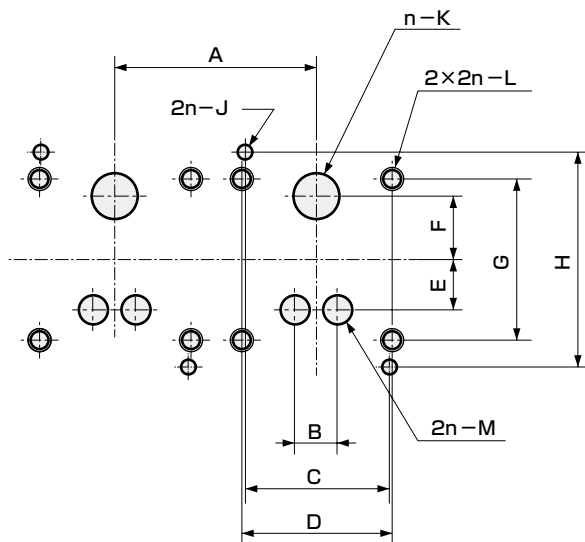
アクチュエータを2ヶ使用する場合の加工図です。



形番	A	B	C	D	E	F	G	H	J	K
GFAB1	20以上	5±0.15	12.4±0.1	14.4±0.1	10±0.15	11.2±0.1	17±0.1	φ3	φ1.6 <sup>+0.1</sup> <sub>0</sub> 深さ2.5±0.5	M2.5有効ネジ深さ5.5以上
GFAB2	26以上	8±0.15	15.5±0.1	18.4±0.1	10±0.15	12.4±0.1	19.4±0.1	φ3.5	φ1.6 <sup>+0.1</sup> <sub>0</sub> 深さ2.5±0.5	M3有効ネジ深さ6以上
GFAB3	32以上	13±0.15	20±0.1	23.6±0.1	11.4±0.15	15±0.1	24.2±0.1	φ5.5	φ2.1 <sup>+0.1</sup> <sub>0</sub> 深さ2.5±0.5	M4有効ネジ深さ6以上

● GFAB4※・5※

アクチュエータを2ヶ使用する場合の加工図です。

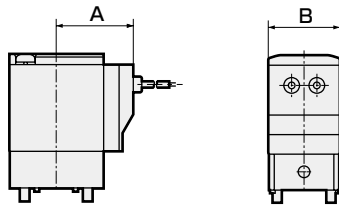


形番	A	B	C	D	E	F	G	H	J	K	L	M
GFAB4	38以上	6±0.2	25±0.1	26±0.1	8.5±0.2	11±0.2	28±0.1	37±0.1	φ2.6 <sup>+0.1</sup> <sub>0</sub> 深さ2.5±0.5	φ8	M4有効ネジ深さ9以上	φ5
GFAB5	46以上	8±0.2	30±0.1	30±0.1	11.5±0.2	14.5±0.2	33±0.1	43±0.1	φ2.6 <sup>+0.1</sup> <sub>0</sub> 深さ2.5±0.5	φ11	M5有効ネジ深さ8以上	φ7

## オプション外形寸法図

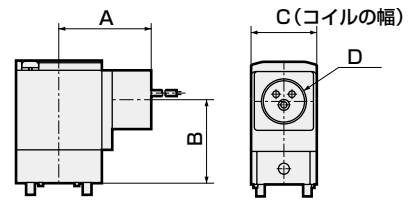
(共通寸法については61ページのグロメットリード線タイプアクチュエータ外形寸法図をご参照ください。)

- グロメットリード線サージキラー付  
GFAB\*\*\*-\*\*-1 **2CS**



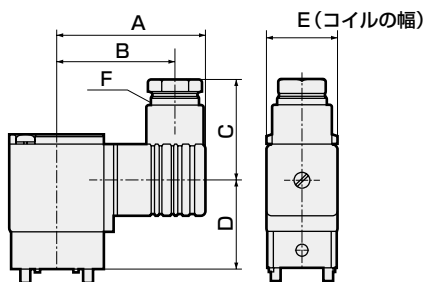
形番	A	B
GFAB1	24.5	18
GFAB2	26.5	22
GFAB3	29.5	28
GFAB4	34	34
GFAB5	37.5	40

- コンジット(CTC19・G1/2)  
GFAB\*\*\*-\*\*-1 **2CG**  
**2CH**



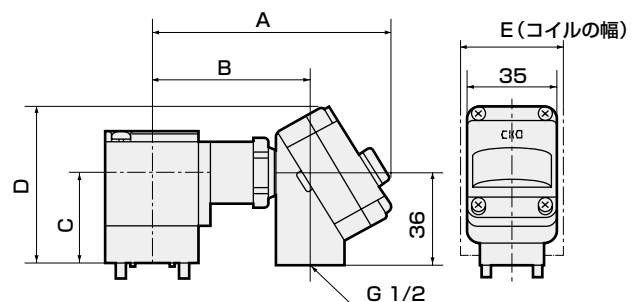
形番	A	B	C	D
GFAB3	39	35	28	CTC19 G1/2
GFAB4	43	42.5	34	CTC19 G1/2
GFAB5	46.5	52	40	CTC19 G1/2

- DIN端子箱付(ランプ・サージキラー付)  
GFAB\*\*\*-\*\*-1 **2G**  
**2HS**



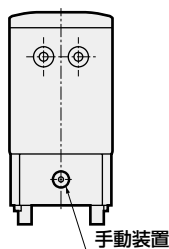
形番	A	B	C	D	E	F
GFAB1	36	28.5	22	26.5	18	G1/4
GFAB2	53	44	38	26.5	22	Pg9
GFAB3	58.5	47	39	33.5	28	Pg11
GFAB4	62	50.5	39	40.5	34	Pg11
GFAB5	65.5	54	39	50.5	40	Pg11

- T形端子箱付(ランプ・サージキラー付)(G1/2)  
GFAB\*\*\*-\*\*-1 **3T**  
**3RS**



形番	A	B	C	D	E
GFAB4	96	64.5	42.5	68.5	34
GFAB5	99.5	68	52	78	40

- 手動装置(ノンロック式)  
GFAB\*\*\*-\*\*-\*\*-1 **N**



### 手動装置の位置

- 集中給気形：Aポートの反対側
- 個別給気形：Aポート側

EXA
FWD
HNB/G
USB/G
<b>FAB/G</b>
FGB/G
FVB
FWB/G
FHB
FLB
AB
AG
AP・AD
APK・ADK
ドライエア用
EX防爆形
防爆形
HVB・HVL
S◇B・NAB
LAD・NAD
水用関連
NP・NAP・NVP
SNP
CHB/G
MXB/G
その他バルブ
SWD・MWD
集塵用
CVE・CVSE
CCH・CPE/D
ライフサイエンス
ガス燃焼
自動散水
屋外向け
特殊流体
受注生産品
巻末

販売終了

圧縮空気用 直動式3ポート電磁弁 単体  
ジャスフィット

# FAG Series

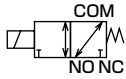
- ユニバーサル形、NC加圧形
- 接続口径：M5、Rc1/8、Rc1/4、Rc3/8



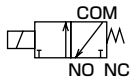
EXA  
FWD  
HNB/G  
USB/G  
FAB/G  
FGB/G  
FVB  
FWB/G  
FHB  
FLB  
AB  
AG  
AP・AD  
APK・ADK  
ドライエア用  
EX防爆形  
防爆形  
HVB・HVL  
S◇B・NAB  
LAD・NAD  
水用関連  
NP・NAP・NVP  
SNP  
CHB/G  
MXB/G  
その他バルブ  
SWD・MWD  
集塵用  
CVE・CVSE  
CCH・CPE/D  
ライフサイエンス  
ガス燃焼  
自動散水  
屋外向け  
特殊流体  
受注生産品  
巻末

## JIS記号

- ユニバーサル形



- NC加圧形



## 共通仕様

項目	FAG
使用流体	圧縮空気
作動圧力差	0~1.4 (ただしタイプにより違いますので機種別仕様の最高作動圧力差を参照ください)
MPa	
耐圧力(水圧にて) MPa	2.1(ただしFAG11・FAG21のみ1.5です)
流体温度 ℃	AC：-10~60、DC：-10~40(凍結のないこと)
周囲温度 ℃	AC：-20~60、DC：-20~40
耐熱クラス	クラス130(B)
雰囲気	腐食性ガス・爆発性ガスのない場所
弁構造	直動形ポペット構造
弁座漏れ cm <sup>3</sup> /min(ANR)	0.2以下
取付姿勢	自在
保護構造	IP65相当(注1)

注1：T形端子箱タイプはIP61相当、FAG11の小形端子箱タイプはIP40相当となります。

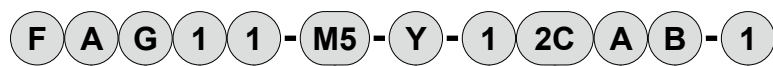
## 機種別仕様

項目	接続口径	オリフィス径 (mm)	流量特性		最高作動圧力差 MPa	最高使用圧力 MPa	定格電圧	皮相電力(VA)				消費電力(W)		質量 (kg)	
			C(dm <sup>3</sup> /(s·bar))	b				保持時	起動時	AC		DC			
機種形番								50Hz	60Hz	50Hz	60Hz	50Hz/60Hz	DC		
<b>● ユニバーサル形</b>															
FAG11-M5-Y	M5	0.8	0.08	0.61	0.7	1.0	AC100V 50/60Hz	3.4	2.6	5	4.6	2.3/1.6	3	0.09	
-0		1.5	0.28	0.40	0.2										
FAG21-6-Z	Rc 1/8	1	0.13	0.58	0.7	1.4	AC200V 50/60Hz	5.3	3.7	10	9	2.7/2	4	0.14	
-1		2	0.52	0.54	0.15										
FAG31- $\frac{6}{8}$ -0	Rc 1/8	1.5	0.32	0.58	0.7	1.4	DC 24V DC 12V	7.5	5.5	20	17	4/3.4	6.5	0.23	
-1	Rc 1/4	2	0.55	0.48	0.4										
-4	Rc 1/4	3	1.2	0.57	0.2										
FAG41- $\frac{8}{10}$ -1	Rc 1/4	2	0.55	0.48	0.7	1.4	DC 24V DC 12V	15	11	40	35	7.5/6.5	8	0.43	
-4	Rc 3/8	3	1.2	0.57	0.3										
-8	Rc 3/8	4	2.1	0.48	0.15										
FAG51- $\frac{8}{10}$ -1	Rc 1/4	2	0.55	0.48	1.2(0.6)	1.4	DC 24V DC 12V	20	16	55	45	11/9.5	11.5	0.63	
-4	Rc 1/4	3	1.2	0.57	0.6(0.3)										
-8	Rc 3/8	4	2.1	0.48	0.3(0.15)										
<b>● NC加圧形</b>															
FAG33- $\frac{6}{8}$ -0	Rc 1/8	1.5	0.32	0.58	1.0	1.4	AC100V 50/60Hz AC200V 50/60Hz DC 24V DC 12V	7.5	5.5	20	17	4/3.4	6.5	0.23	
-1	Rc 1/4	2	0.55	0.48	0.7										
-4	Rc 1/4	3	1.2	0.57	0.3										
FAG43- $\frac{8}{10}$ -1	Rc 1/4	2	0.55	0.48	1.2	1.4	DC 24V DC 12V	15	11	40	35	7.5/6	8	0.43	
-4	Rc 3/8	3	1.2	0.57	0.6										
-8	Rc 3/8	4	2.1	0.48	0.3										

- ※1：電圧変動範囲は定格電圧の±10%以内で使用してください。
- ※2：FAG51のNO加圧時の最高作動圧力差は( )の値となります。
- ※3：漏れ電流は右記の値以下でご使用ください。
- ※4：有効断面積Sと音速コンダクタンスCとの換算はS≒5.0×Cです。
- ※5：AC100V(50/60Hz)は、AC110V(60Hz)でも使用可能です。  
AC200V(50/60Hz)は、AC220V(60Hz)でも使用可能です。

漏れ電流	電圧		AC100V	AC200V	DC24V	DC12V
	機種形番					
	FAG1		2mA以下	1mA以下	1mA以下	2mA以下
	FAG2		3mA以下	1.5mA以下		
	FAG3・4・5		6mA以下	3mA以下		

## 形番表示方法



ポート数  
(3ポート弁)

流体区分  
(圧縮空気)

① シリーズサイズ

② 作動方式

③ 接続口径

④ オリフィス径

⑤ ボディ・シール材質組合せ

⑥ コイルオプション

※1  
※2  
※3

⑦ 手動装置

⑧ その他オプション

⑨ 電圧  
※4

### 〈形番表示例〉

### FAG11-M5-Y-12CAB-1

機種名：FAG

- ① シリーズサイズ : 18mm
- ② 作動方式 : ユニバーサル形
- ③ 接続口径 : M5
- ④ オリフィス径 : φ0.8
- ⑤ ボディ・シール材質組合せ : ボディ-アルミ、シール-NBR
- ⑥ コイルオプション : グロメットリード線
- ⑦ 手動装置 : 手動ロック式
- ⑧ その他オプション : 取付板付
- ⑨ 電圧 : AC100V 50/60Hz

### ⚠ 形番選定にあたっての注意事項

- ※1 : FAG11の④項2Gの場合、小形端子箱 (G1/4) となります。
- ※2 : FAG21の④項2G・2HSの場合、DIN端子箱 (Pg9) となります。
- ※3 : サージキラーについて、⑥項2CSの場合はコイルに内蔵となり、2HS・3RSの場合は端子箱に内蔵となります。
- ※4 : その他の電圧は製作できないものもありますのでお問い合わせください。

機種形番				
FAG 11	FAG 21	FAG 31・33	FAG 41・43	FAG 51

記号	内容	FAG 11	FAG 21	FAG 31・33	FAG 41・43	FAG 51
<b>① シリーズサイズ</b>						
1	18mm	●				
2	22mm		●			
3	28mm			●		
4	34mm				●	
5	40mm					●
<b>② 作動方式</b>						
1	ユニバーサル形	●	●	●	●	●
3	NC加圧形			●	●	
<b>③ 接続口径</b>						
M5	M5	●				
6	Rc 1/8		●	●		
8	Rc 1/4			●	●	
10	Rc 3/8				●	●
<b>④ オリフィス径</b>						
Y	φ0.8	●				
Z	φ1		●			
0	φ1.5	●		●		
1	φ2		●	●	●	●
4	φ3			●	●	●
8	φ4				●	●
<b>⑤ ボディ・シール材質組合せ</b>						
	ボディ	シール				
1	アルミ	NBR	●	●	●	●
<b>⑥ コイルオプション</b>						
2C	グロメットリード線	●	●	●	●	●
2CS	グロメットリード線 サージキラー付	●	●	●	●	●
2G	DIN端子箱付 (Pg11)	●	●	●	●	●
2HS	DIN端子箱ランプ・ サージキラー付 (Pg11)		●	●	●	●
2CG	コンジット (CTC19)			●	●	●
2CH	コンジット (G1/2)			●	●	●
3T	T形端子箱付 (G1/2)			●	●	●
3RS	T形端子箱ランプ・ サージキラー付 (G1/2)			●	●	●
<b>⑦ 手動装置</b>						
無記号	標準 なし	●	●	●	●	●
A	シオ ン 手動ロック式	●	●	●	●	●
N	手動ノンロック式			●	●	●
<b>⑧ その他オプション</b>						
無記号	標準 なし	●	●	●	●	●
B	取付板	●	●	●	●	●
<b>⑨ 電圧</b>						
1	AC100V 50/60Hz	●	●	●	●	●
2	AC200V 50/60Hz	●	●	●	●	●
3	DC 24V	●	●	●	●	●
4	DC 12V	●	●	●	●	●
上記以外の電圧は直接電圧をご記入ください。						

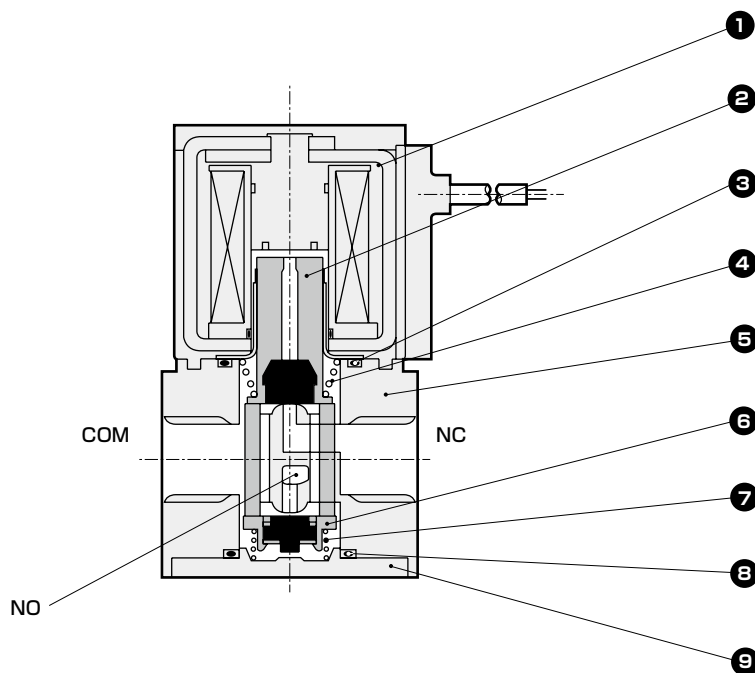
上表内の●印の組合わせの中から選定ください。

- EXA
- FWD
- HNB/G
- USB/G
- FAB/G
- FGB/G
- FVB
- FWB/G
- FHB
- FLB
- AB
- AG
- AP・AD
- APK・ADK
- ドライエア用
- EX防爆形
- 防爆形
- HVB・HVL
- S&B・NAB
- LAD・NAD
- 水用関連
- NP・NAP・NVP
- SNP
- CHB/G
- MXB/G
- その他バルブ
- SWD・MWD
- 集塵用
- CVE・CVSE
- CCH・CPE/D
- ライフサイエンス
- ガス燃焼
- 自動散水
- 屋外向け
- 特殊流体
- 受注生産品
- 巻末

EXA 内部構造および部品リスト

FWD ● FAG※1・※3シリーズ

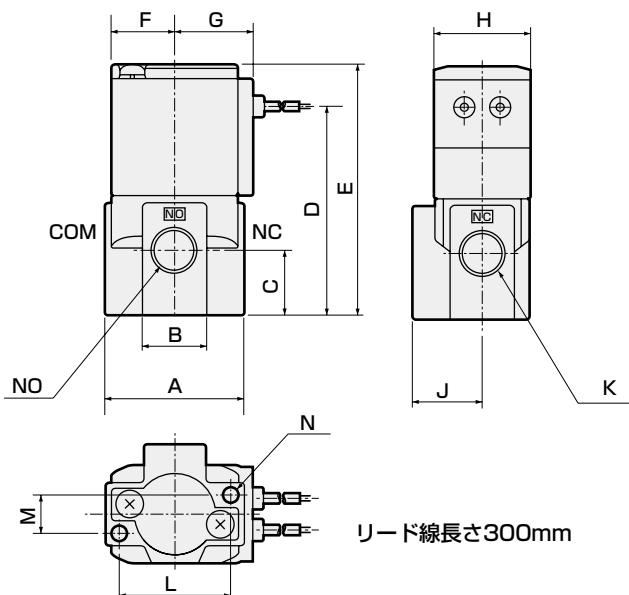
- HNB/G
- USB/G
- FAB/G
- FGB/G
- FVB
- FWB/G
- FHB
- FLB
- AB
- AG
- AP・AD
- APK・ADK



品番	部品名称	材質	品番	部品名称	材質
1	コイル組立	—	6	弁体ガイド組立	PPS、SUS、NBR
2	フランジ組立	SUS、NBR	7	スプリング	SUS
3	Oリング	NBR	8	Oリング	NBR
4	スプリング	SUS	9	カバー	ADC
5	ボディ	ADC			アルミダイカスト

外形寸法図

● グロメットリード線タイプ  
FAG※※-※-※-12C



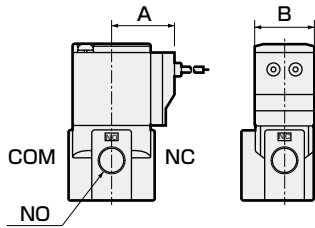
形番	A	B	C	D	E	F	G	H	J	K	L	M	N
FAG1	28	14	13.5	42	51.5	13	17	18	12	M5×0.8	21	7	M4深さ5.5
FAG2	32	16	16.5	51	62	15.5	19.5	22	16	Rc1/8	25	8	M4深さ6
FAG3	40	18	18.5	60.5	72.5	18.5	22.5	28	20	Rc1/8 Rc1/4	32	11	M5深さ8
FAG4	45	25	25	74.5	88.5	22.5	26	34	21	Rc1/4 Rc3/8	35	15	M5深さ8
FAG5	50	25	25	81	97	26	29.5	40	21	Rc1/4 Rc3/8	35	15	M5深さ8

### オプション外形寸法図



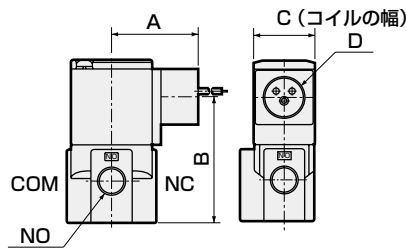
(共通寸法については66ページのグロメットリード線タイプ外形寸法図をご参照ください。)

- グロメットリード線サージキラー付  
FAG\*\*\*-\*\*-1 **2CS**



形番	A	B
FAG1	24.5	18
FAG2	26.5	22
FAG3	29.5	28
FAG4	34	34
FAG5	37.5	40

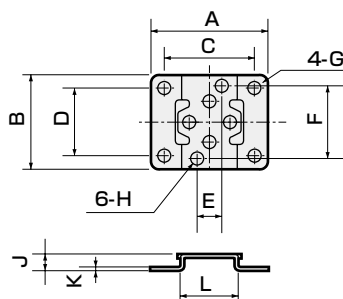
- コンジット(CTC19・G1/2)  
FAG\*\*\*-\*\*-1 **2CG**  
**2CH**



形番	A	B	C	D
FAG3	39	55.5	28	CTC19 G1/2
FAG4	43	70	34	CTC19 G1/2
FAG5	46.5	78	40	CTC19 G1/2

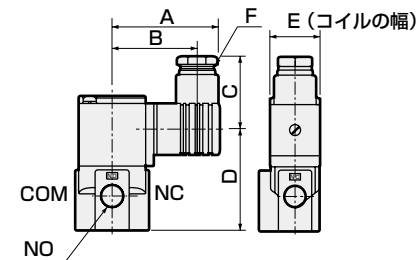
- 取付板  
FAG\*\*\*-\*\*-1\*\* **B**

材質：鋼  
亜鉛めっき処理



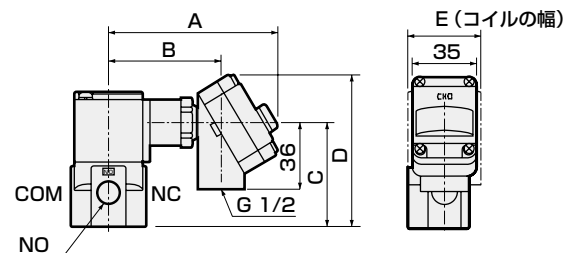
形番	A	B	C	D	E	F	G	H	J	K	L
FAG1	40	30	30	21	7	21	φ5	φ4.5	6	1.2	19
FAG2	40	34	30	25	8	25	φ5	φ4.5	6	1.2	20
FAG3	52	42	40	30	11	32	φ6	φ5.5	7	1.6	25
FAG4	56	48	44	36	15	35	φ6	φ5.5	7	1.6	30
FAG5	62	50	50	38	15	35	φ6	φ5.5	7	1.6	36

- DIN端子箱付(ランプ・サージキラー付)  
FAG\*\*\*-\*\*-1 **2G**  
**2HS**



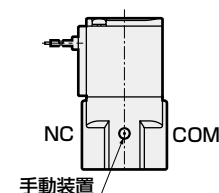
形番	A	B	C	D	E	F
FAG1	36	28.5	22	40	18	G1/4
FAG2	53	44	38	44.5	22	Pg9
FAG3	58.5	47	39	54	28	Pg11
FAG4	62	50.5	39	68	34	Pg11
FAG5	65.5	54	39	76.5	40	Pg11

- T形端子箱付(ランプ・サージキラー付)(G1/2)  
FAG\*\*\*-\*\*-1 **3T**  
**3RS**



形番	A	B	C	D	E
FAG3	92	60.5	55.5	81.5	28
FAG4	96	64.5	70	96	34
FAG5	99.5	68	78	104	40

- 手動装置(ロック式・ノンロック式)  
FAG\*\*\*-\*\*-1\*\* **A**  
**N**



注：ノンロック式はシリーズサイズ3・4・5のみ製作可能です。

EXA
FWD
HNB/G
USB/G
<b>FAB/G</b>
FGB/G
FVB
FWB/G
FHB
FLB
AB
AG
AP・AD
APK・ADK
ドライエア用
EX防爆形
防爆形
HVB・HVL
SφB・NAB
LAD・NAD
水用関連
NP・NAP・NVP
SNP
CHB/G
MXB/G
その他バルブ
SWD・MWD
集塵用
CVE・CVSE
CCH・CPE/D
ライフサイエンス
ガス燃焼
自動散水
屋外向け
特殊流体
受注生産品
巻末

販売終了

圧縮空気用 直動式3ポート電磁弁 マニホールド  
ジャスフィット

# GFAG Series

- ユニバーサル形
- 接続口径：M5、Rc1/8、Rc1/4



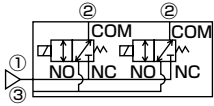
詳しくは巻末をご覧ください。



- EXA
- FWD
- HNB/G
- USB/G
- FAB/G
- FGB/G
- FVB
- FWB/G
- FHB
- FLB
- AB
- AG
- AP・AD
- APK・ADK
- ドライエア用

## JIS記号

- 集中給気・集中排気形



## 共通仕様

項目	GFAG
使用流体	圧縮空気
作動圧力差	0~1.2 MPa (ただしタイプにより違いますので機種別仕様の最高作動圧力差をご参照ください)
耐圧力(水圧にて) MPa	1.8(ただしGFAG11・GFAG21・GFAG31のみ1.5です)
流体温度 ℃	AC：-10~60、DC：-10~40(凍結のないこと)
周囲温度 ℃	AC：-20~40、DC：-20~40
耐熱クラス	クラス130(B)
雰囲気	腐食性ガス・爆発性ガスのない場所
弁構造	直動形ポペット構造
弁座漏れ cm <sup>3</sup> /min(ANR)	0.2以下
取付姿勢	自在
保護構造	IP65相当(注1)

注1：T形端子箱タイプはIP61相当、GFAG11の小形端子箱タイプはIP40相当となります。

## 機種別仕様

項目	接続口径		オリフィス径(mm)	流量特性		最高作動圧力差 MPa	最高使用圧力 MPa	定格電圧	皮相電力(VA)				消費電力(W)							
	2ポート(個別ポート)	1.3ポート(集中ポート)		C[cm <sup>3</sup> /(s·bar)]	b				保持時	起動時	AC	DC								
													50Hz	60Hz	50Hz	60Hz				
機種形番																				
GFAG11-Y	M5	Rc1/8	0.8	0.08	0.55	0.7	1.0	AC100V 50/60Hz	3.4	2.6	5	4.6	2.3/1.6	3						
-0			1.5	0.25	0.29	0.2			5.3	3.7	10	9	2.7/2	4						
GFAG21-Z	Rc 1/8	Rc 1/8	1	0.12	0.44	0.7			1.2	AC200V 50/60Hz	7.5	5.5	20	17	4/3.4	6.5				
-1			2	0.42	0.19	0.15					15	11	40	35	7.5/6.5	8				
GFAG31-0	Rc 1/4	Rc 1/4	1.5	0.28	0.46	0.7					1.2	DC 24V DC 12V	20	16	55	45	11/9.5	11.5		
-1			2	0.49	0.36	0.4							20	16	55	45	11/9.5	11.5		
-4	3	0.90	0.20	0.2	20	16							55	45	11/9.5	11.5				
GFAG41-1	Rc 1/4	Rc 1/4	2	0.50	0.31	0.7							1.2	DC 24V DC 12V	20	16	55	45	11/9.5	11.5
-4			3	1.1	0.20	0.3									20	16	55	45	11/9.5	11.5
-8	4	1.6	0.14	0.15	20	16									55	45	11/9.5	11.5		
GFAG51-1	Rc 1/4	Rc 1/4	2	0.50	0.31	1.2(0.6)	1.2	DC 24V DC 12V							20	16	55	45	11/9.5	11.5
-4			3	1.1	0.20	0.6(0.3)									20	16	55	45	11/9.5	11.5
-8	4	1.6	0.14	0.3(0.15)	20	16			55	45					11/9.5	11.5				

※1：電圧変動範囲は定格電圧の±10%以内で使用してください。

※2：GFAG51のNO加圧時の最高作動圧力差は、( )の値となります。

※3：漏れ電流は下記の値以下でご使用ください。

※4：有効断面積Sと音速コンダクタンスCとの換算はS≒5.0×Cです。

※5：AC100V(50/60Hz)は、AC110V(60Hz)でも使用可能です。

AC200V(50/60Hz)は、AC220V(60Hz)でも使用可能です。

機種形番	電圧			
	AC100V	AC200V	DC24V	DC12V
GFAG1	2mA以下	1mA以下	1mA以下	2mA以下
GFAG2	3mA以下	1.5mA以下		
GFAG3・4・5	6mA以下	3mA以下		

## 質量

機種形番	アクチュエータ質量 (kg)	マスキング質量 (kg)	サブプレート質量 (kg) (n: マニホールド連数)	製品質量計算式
GFAG11	0.07	0.008	0.024+0.025×n	(製品質量 (kg)) = 0.07 × (アクチュエータ数量) + 0.008 × (マスキング数量) + 0.024 + 0.025 × (マニホールド連数)
GFAG21	0.12	0.012	0.027+0.043×n	(製品質量 (kg)) = 0.12 × (アクチュエータ数量) + 0.012 × (マスキング数量) + 0.027 + 0.043 × (マニホールド連数)
GFAG31	0.2	0.026	0.06+0.08×n	(製品質量 (kg)) = 0.2 × (アクチュエータ数量) + 0.026 × (マスキング数量) + 0.06 + 0.08 × (マニホールド連数)
GFAG41	0.36	0.034	0.067+0.11×n	(製品質量 (kg)) = 0.36 × (アクチュエータ数量) + 0.034 × (マスキング数量) + 0.067 + 0.11 × (マニホールド連数)
GFAG51	0.55	0.048	0.08+0.15×n	(製品質量 (kg)) = 0.55 × (アクチュエータ数量) + 0.048 × (マスキング数量) + 0.08 + 0.15 × (マニホールド連数)

形番表示方法

● マニホールド

**G F A G 2 1 - Z - 5 - 1 2C N - 1**

● マスキングプレート付マニホールド

**G F A G 3 1 - 1 - X - 1 2G N - 2 - 4 1**

ポート数  
(3ポート弁) ① シリーズサイズ  
流体区分  
(圧縮空気)

② 回路構成

③ オリフィス径

④ マニホールド連数  
※1  
※2

⑤ ボディ・シール材質組合せ

⑥ コイルオプション  
※3  
※4  
※5

⑦ 手動操作

⑧ 電圧  
※6

⑨ 電磁弁数  
※7

⑩ マスキングプレート数

〈形番表示例〉

**GFAG21-Z-5-12CN-1**  
機種名: GFAG

- ① シリーズサイズ : 22mm
- ② 回路構成 : 集中給気・集中排気形
- ③ オリフィス径 : φ1
- ④ マニホールド連数 : 5連
- ⑤ ボディ・シール材質組合せ : ボディ-PPS、シール-NBR
- ⑥ コイルオプション : グロメットリード線
- ⑦ 手動装置 : 手動ノンロック式
- ⑧ 電圧 : AC100V50/60Hz
- ⑨ ⑩ : マスキングプレートなし

⚠ 形番選定にあたっての注意事項

- ※1: マニホールド連数は2連~10連の任意の連数をお選びください。
- ※2: マスキングプレート付の場合は④項をXとご指定の上、⑨電磁弁数、⑩マスキングプレート数をご指定ください。
- ※3: GFAG11の⑥項2Gの場合、小形端子箱(G1/4)となります。
- ※4: GFAG21の⑥項2G・2HSの場合、DIN端子箱(Pg9)となります。
- ※5: サージキラーについて、⑥項2CSの場合はコイルに内蔵となり、2HS、3RSの場合は端子箱に内蔵となります。
- ※6: その他の電圧は製作できないものがありますのでお問い合わせください。
- ※7: サブプレートのA(個別)ポートを手前にして右側から電磁弁が並びます。
- ※8: マスキングプレートおよびサブプレートのみのご注文も承りますので、お問い合わせください。

機種形番				
GFAG11	GFAG21	GFAG31	GFAG41	GFAG51

記号	内容	GFAG11	GFAG21	GFAG31	GFAG41	GFAG51
<b>イ シリーズサイズ</b>						
1	18 mm	●				
2	22 mm		●			
3	28 mm			●		
4	34 mm				●	
5	40 mm					●

<b>ロ 回路構成</b>						
記号	内容	GFAG11	GFAG21	GFAG31	GFAG41	GFAG51
1	集中給気・集中排気形	●	●	●	●	●

<b>ハ オリフィス径</b>						
記号	径	GFAG11	GFAG21	GFAG31	GFAG41	GFAG51
Y	φ0.8		●			
Z	φ1		●			
O	φ1.5	●		●		
1	φ2		●	●	●	●
4	φ3			●	●	●
8	φ4				●	●

<b>ニ マニホールド連数</b>						
記号	連数	GFAG11	GFAG21	GFAG31	GFAG41	GFAG51
2	2連		●	●	●	●
10	10連		●	●	●	●
O	アクチュエータのみ	●	●	●	●	●
X	マスキングプレート付	●	●	●	●	●

<b>ホ ボディ・シール材質組合せ</b>							
記号	ボディ	シール	GFAG11	GFAG21	GFAG31	GFAG41	GFAG51
1	PPS	NBR	●	●	●	●	●

<b>ヘ コイルオプション</b>							
記号	標準	オプション	GFAG11	GFAG21	GFAG31	GFAG41	GFAG51
2C	標準	グロメットリード線	●	●	●	●	●
2CS		グロメットリード線 サージキラー付	●	●	●	●	●
2G		DIN端子箱付(Pg11)	●	●	●	●	●
2HS	オプション	DIN端子箱ランプ・ サージキラー付(Pg11)		●	●	●	●
2CG		コンジット(CTC19)			●	●	●
2CH		コンジット(G1/2)			●	●	●
3T		T形端子箱付(G1/2)				●	●
3RS		T形端子箱ランプ・ サージキラー付(G1/2)				●	●

<b>ト 手動操作</b>							
記号	標準	内容	GFAG11	GFAG21	GFAG31	GFAG41	GFAG51
無記号	標準	なし	●	●	●	●	●
N	手動	手動ノンロック式	●	●	●	●	●

<b>チ 電圧</b>						
記号	電圧	GFAG11	GFAG21	GFAG31	GFAG41	GFAG51
1	AC100V50/60Hz	●	●	●	●	●
2	AC200V50/60Hz	●	●	●	●	●
3	DC24V	●	●	●	●	●
4	DC12V	●	●	●	●	●

上記以外の電圧は直接電圧をご記入ください。

<b>リ 電磁弁数</b>						
記号	電磁弁数	GFAG11	GFAG21	GFAG31	GFAG41	GFAG51
無記号	マスキングプレートなし	●	●	●	●	●
1	電磁弁1個					
9	電磁弁9個	●	●	●	●	●

<b>ロ マスキングプレート数</b>						
記号	マスキングプレート数	GFAG11	GFAG21	GFAG31	GFAG41	GFAG51
無記号	マスキングプレートなし	●	●	●	●	●
1	マスキングプレート1個					
9	マスキングプレート9個	●	●	●	●	●

上表内の●印の組合せの中から選定ください。

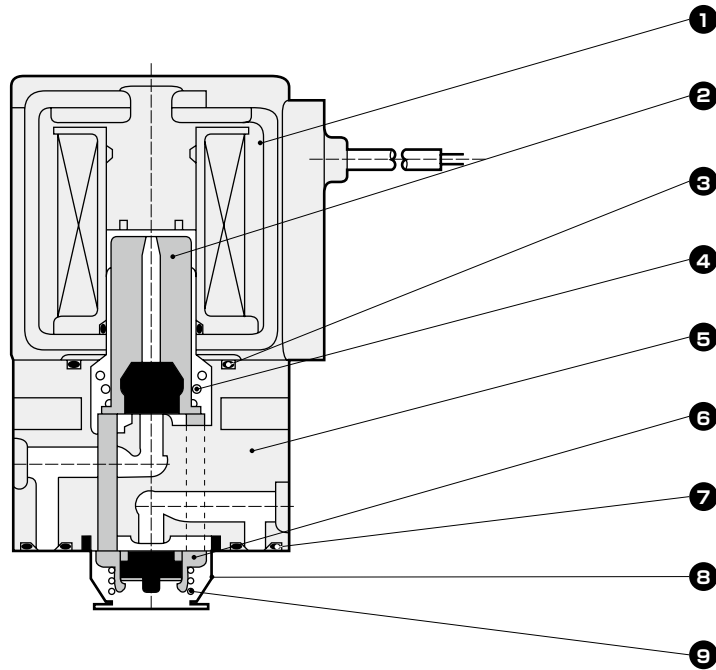
- EXA
- FWD
- HNB/G
- USB/G
- FAB/G
- FGB/G
- FVB
- FWB/G
- FHB
- FLB
- AB
- AG
- AP・AD
- APK・ADK
- ドライエア用
- EX防爆形
- 防爆形
- HVB・HVL
- S&B・NAB
- LAD・NAD
- 水用関連
- NP・NAP・NVP
- SNP
- CHB/G
- MXB/G
- その他バルブ
- SWD・MWD
- 集塵用
- CVE・CVSE
- CCH・CPE/D
- ライフサイエンス
- ガス燃焼
- 自動散水
- 屋外向け
- 特殊流体
- 受注生産品

巻末

EXA 内部構造および部品リスト

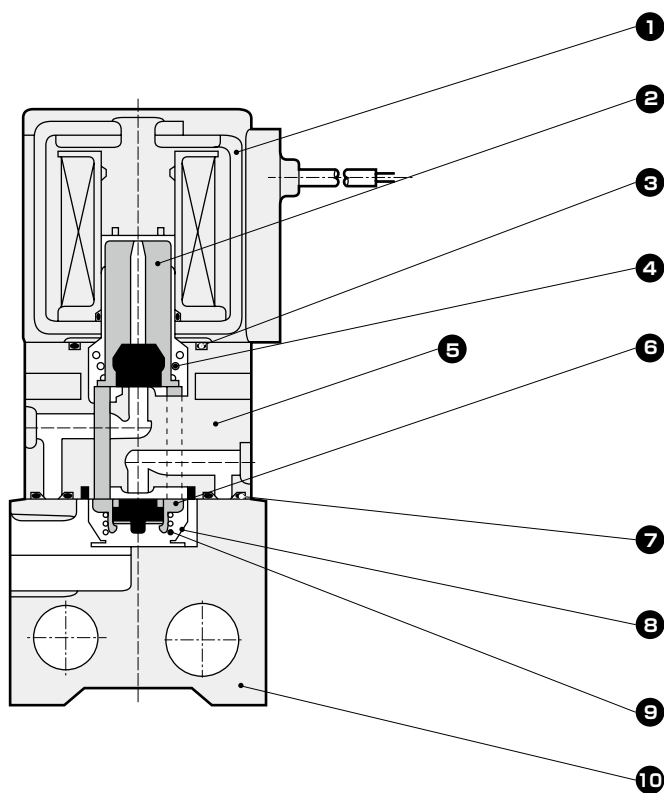
FWD ● GFAGアクチュエータ

- HNB/G
- USB/G
- FAB/G**
- FGB/G
- FVB
- FWB/G
- FHB
- FLB
- AB
- AG
- AP・AD
- APK・ADK
- ドライエア用




EX防爆形 ● GFAGマニホールド

- 防爆形
- HVB・HVL
- S◇B・NAB
- LAD・NAD
- 水用関連
- NP・NAP・NVP
- SNP
- CHB/G
- MXB/G
- その他バルブ
- SWD・MWD
- 集塵用
- CVE・CVSE
- CCH・CPE/D
- ライフサイエンス
- ガス燃焼
- 自動散水
- 屋外向け
- 特殊流体
- 受注生産品

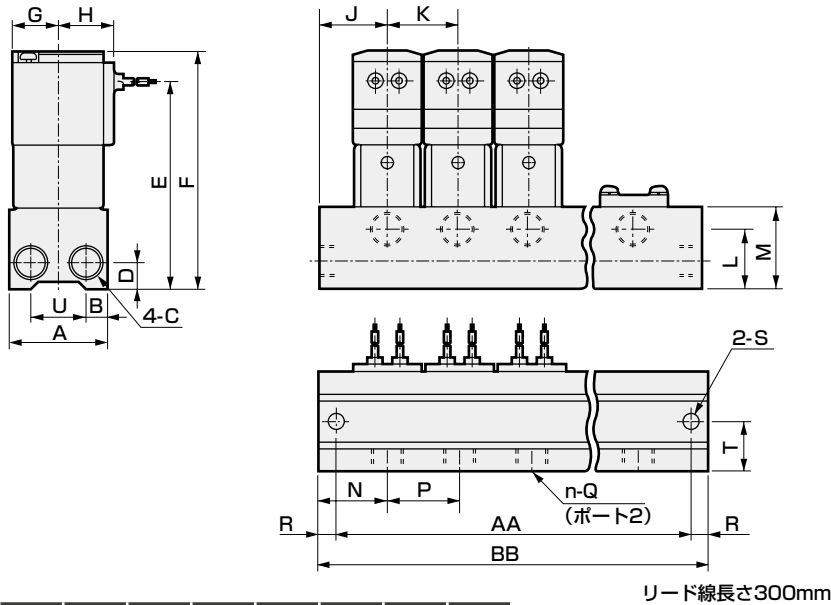


品番	部品名称	材質	品番	部品名称	材質
1	コイル組立	—	6	弁体ガイド組立	PPS、SUS、NBR
2	プランジャ組立	SUS、NBR	7	ガスケット	NBR
3	オリング	NBR	8	ホルダ	SUS
4	スプリング	SUS	9	スプリング	SUS
5	ボディ	PPS	10	サブプレート	A6063
					ポリフェニレンサルファイド、ステンレス、ニトリルゴム
					ニトリルゴム
					ステンレス
					ステンレス
					アルミ

\*アクチュエータのみにはボディ取付ねじ4本とオリング2本が添付されます。

外形寸法図：マニホールド 

- グロメットリード線タイプ  
GFAG※1-※-※-12C

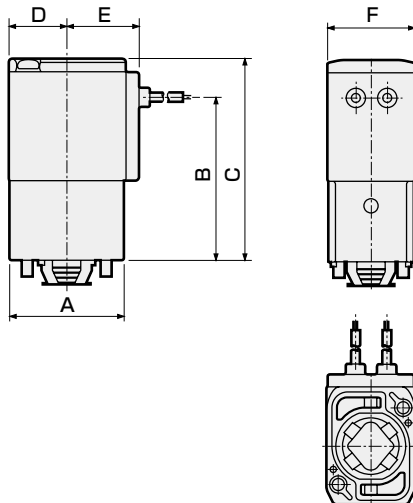


形番	連数 記号	2	3	4	5	6	7	8	9	10
GFAG1	AA	48	68	88	108	128	148	168	188	208
	BB	58	78	98	118	138	158	178	198	218
GFAG2	AA	58	84	110	136	162	188	214	240	266
	BB	68	94	120	146	172	198	224	250	276
GFAG3	AA	74	106	138	170	202	234	266	298	330
	BB	88	120	152	184	216	248	280	312	344
GFAG4	AA	86	124	162	200	238	276	314	352	390
	BB	100	138	176	214	252	290	328	366	404
GFAG5	AA	100	146	192	238	284	330	376	422	468
	BB	114	160	206	252	298	344	390	436	482

形番	A	B	C	D	E	F	G	H	J	K	L	M	N	P	Q	R	S	T	U
GFAG1	30	6.5	Rc1/8	8	55.5	65	13	17	19	20	16	22	18.5	20	M5	5	φ4.5	15	17
GFAG2	30	6.5	Rc1/8	8	70	81	15.5	19.5	21	26	18	27	20	26	Rc1/8	5	φ4.5	15	17
GFAG3	40	9	Rc1/4	11	84	96	18.5	22.5	28	32	24	33	27.5	32	Rc1/4	7	φ6.5	20	22
GFAG4	43	9	Rc1/4	11	93.5	107.5	22.5	26	31	38	24	33	34.5	38	Rc1/4	7	φ6.5	21.5	25
GFAG5	50	10	Rc1/4	11	100	116	26	29.5	34	46	24	33	38.5	46	Rc1/4	7	φ6.5	25	30

外形寸法図：アクチュエータ 

- グロメットリード線タイプ  
GFAG※1-※-0-12C



形番	A	B	C	D	E	F
GFAG1	25	33.5	43	13	17	18
GFAG2	30	43	54	15.5	19.5	22
GFAG3	36	51	63	18.5	22.5	28
GFAG4	43	60.5	74.5	22.5	26	34
GFAG5	50	67	83	26	29.5	40

※リード線長さ300mm

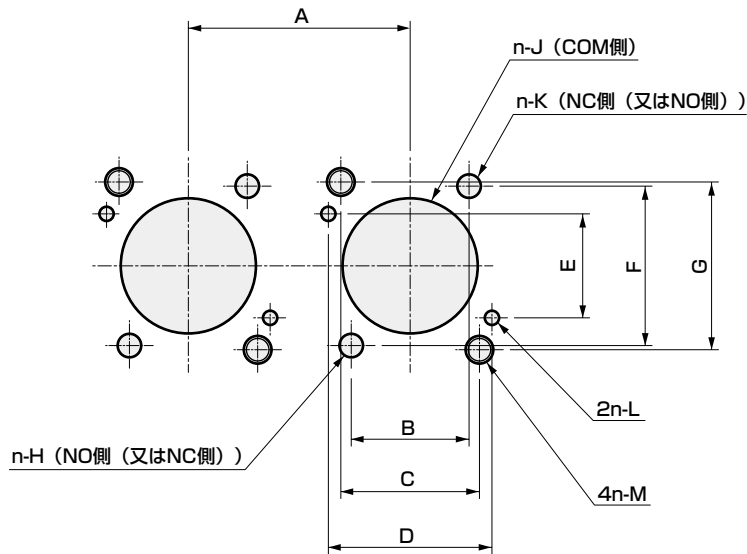
- EXA
- FWD
- HNB/G
- USB/G
- FAB/G
- FGB/G
- FVB
- FWB/G
- FHB
- FLB
- AB
- AG
- AP・AD
- APK・ADK
- ドライエア用
- EX防爆形
- 防爆形
- HVB・HVL
- S◇B・NAB
- LAD・NAD
- 水用関連
- NP・NAP・NVP
- SNP
- CHB/G
- MXB/G
- その他バルブ
- SWD・MWD
- 集塵用
- CVE・CVSE
- CCH・CPE/D
- ライフサイエンス
- ガス燃焼
- 自動散水屋外向け
- 特殊流体
- 受注生産品
- 巻末

- EXA
- FWD
- HNB/G
- USB/G
- FAB/G**
- FGB/G
- FVB
- FWB/G
- FHB
- FLB
- AB
- AG
- AP・AD
- APK・ADK
- ドライエア用
- EX防爆形
- 防爆形
- HVB・HVL
- S◇B・NAB
- LAD・NAD
- 水用関連
- NP・NAP・NVP
- SNP
- CHB/G
- MXB/G
- その他バルブ
- SWD・MWD
- 集塵用
- CVE・CVSE
- CCH・CPE/D
- ライフサイエンス
- ガス燃焼
- 自動散水
- 屋外向け
- 特殊流体
- 受注生産品
- 巻末

### アクチュエータの取付寸法図

#### ● GFAG1※・2※・3※

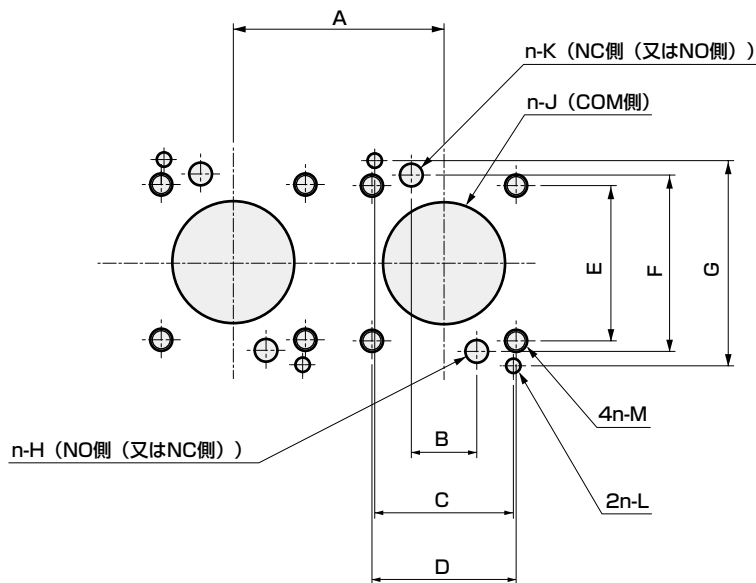
アクチュエータを2ヶ使用する場合の加工図です。



形番	A	B	C	D	E	F	G	H	J	K	L	M
GFAG1	20以上	9±0.15	12.4±0.1	14.4±0.1	11.2±0.1	16.4±0.15	17±0.1	φ2 <sup>+0.1</sup> <sub>0</sub>	φ12±0.1深さ7 <sup>+0.2</sup> <sub>0</sub>	φ2 <sup>+0.1</sup> <sub>0</sub>	φ1.6 <sup>+0.1</sup> <sub>0</sub> 深さ2.5±0.5	M2.5有効ネジ深さ5以上
GFAG2	26以上	12±0.15	15.5±0.1	18.4±0.1	12.4±0.1	20±0.15	19.4±0.1	φ2.5 <sup>+0.1</sup> <sub>0</sub>	φ14.5±0.1深さ6.7 <sup>+0.2</sup> <sub>0</sub>	φ2.5 <sup>+0.1</sup> <sub>0</sub>	φ1.6 <sup>+0.1</sup> <sub>0</sub> 深さ2.5±0.5	M3有効ネジ深さ6以上
GFAG3	32以上	17±0.15	20±0.1	23.6±0.1	15±0.1	24±0.15	24.2±0.1	φ3.4 <sup>+0.1</sup> <sub>0</sub>	φ19.5±0.1深さ7.6 <sup>+0.2</sup> <sub>0</sub>	φ3.4 <sup>+0.1</sup> <sub>0</sub>	φ2.1 <sup>+0.1</sup> <sub>0</sub> 深さ2.5±0.5	M4有効ネジ深さ6以上

#### ● GFAG4※・5※

アクチュエータを2ヶ使用する場合の加工図です。

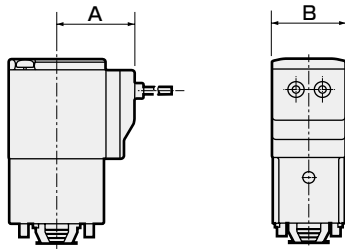


形番	A	B	C	D	E	F	G	H	J	K	L	M
GFAG4	38以上	11.8±0.15	25±0.1	26±0.1	28±0.1	31.8±0.15	37±0.1	φ4.1 <sup>+0.1</sup> <sub>0</sub>	φ22±0.15深さ11.2 <sup>+0.2</sup> <sub>0</sub>	φ4.1	φ2.6 <sup>+0.1</sup> <sub>0</sub> 深さ2.5±0.5	M4有効ネジ深さ12以上
GFAG5	46以上	11.8±0.15	30±0.1	30±0.1	33±0.1	31.8±0.15	43±0.1	φ4.1 <sup>+0.1</sup> <sub>0</sub>	φ22±0.15深さ11.2 <sup>+0.2</sup> <sub>0</sub>	φ4.1	φ2.6 <sup>+0.1</sup> <sub>0</sub> 深さ2.5±0.5	M5有効ネジ深さ8以上

## オプション外形寸法図

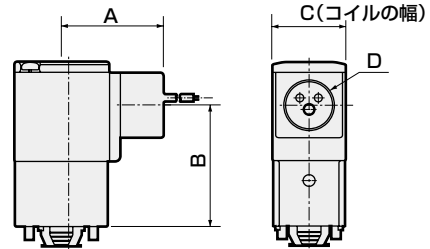
(共通寸法については71ページのグロメットリード線タイプアクチュエータ寸法図をご参照ください。)

- グロメットリード線サージキラー付  
GFAG※1-※-※-1 **2CS**



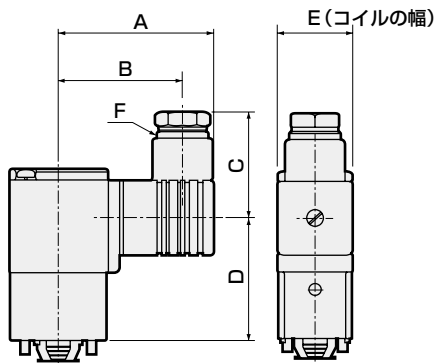
形番	A	B
GFAG1	24.5	18
GFAG2	26.5	22
GFAG3	29.5	28
GFAG4	34	34
GFAG5	37.5	40

- コンジット (CTC19・G1/2)  
GFAG※1-※-※-1 **2CG**  
**2CH**



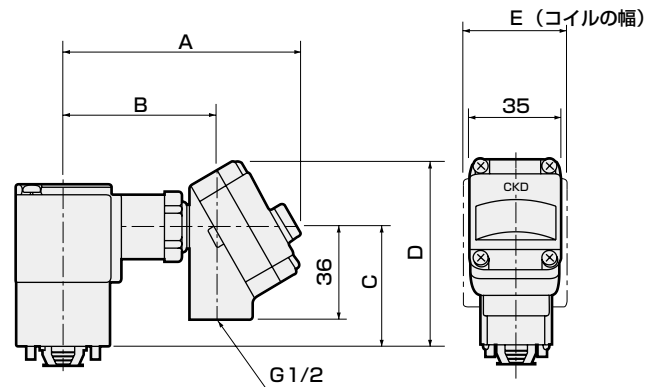
形番	A	B	C	D
GFAG3	39	46	28	CTC19-G1/2
GFAG4	43	56	34	CTC19-G1/2
GFAG5	46.5	64	40	CTC19-G1/2

- DIN端子箱付(ランプ・サージキラー付)  
GFAG※1-※-※-1 **2G**  
**2HS**



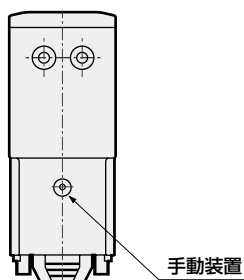
形番	A	B	C	D	E	F
GFAG1	36	28.5	22	31.5	18	G1/4
GFAG2	53	44	38	36.5	22	Pg9
GFAG3	58.5	47	39	44.5	28	Pg11
GFAG4	62	50.5	39	54	34	Pg11
GFAG5	65.5	54	39	62.5	40	Pg11

- T形端子箱付(ランプ・サージキラー付)(G1/2)  
GFAG※1-※-※-1 **3T**  
**3RS**



形番	A	B	C	D	E
GFAG4	96	64.5	56	82	34
GFAG5	99.5	68	64	90	40

- 手動装置(ノンロック式)  
GFAG※1-※-※-※※**N**



手動装置の位置  
: COM ポートの反対側

EXA
FWD
HNB/G
USB/G
FAB/G
FGB/G
FVB
FWB/G
FHB
FLB
AB
AG
AP・AD
APK・ADK
ドライエア用
EX防爆形
防爆形
HVB・HVL
S◇B・NAB
LAD・NAD
水用関連
NP・NAP・NVP
SNP
CHB/G
MXB/G
その他バルブ
SWD・MWD
集塵用
CVE・CVSE
CCH・CPE/D
ライフサイエンス
ガス燃焼
自動散水
屋外向け
特殊流体
受注生産品
巻末