

販売終了

水用 直動式2ポート電磁弁 単体
ジャスフィット

FWB Series

- NC (通電時開) 形、NO (通電時閉) 形
- 接続口径 : Rc 1/8 ~ Rc 1/2

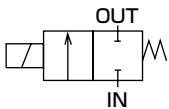


詳しくは巻末をご覧ください。

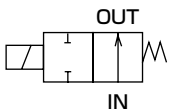


JIS記号

- NC (通電時開) 形



- NO (通電時閉) 形



共通仕様

項目	FWB
使用流体	水 (ただし、汚水・農業用水・液肥は除く)
作動圧力差	0~1.5 MPa (ただしタイプにより異なりますので機種別仕様の最高作動圧力差を参照ください)
耐圧力(水圧にて) MPa	5.0 (ただしオリフィスφ7・φ10は3.0です)
流体温度 ℃	AC : 1~60、DC : 1~40 (凍結のないこと)
周囲温度 ℃	AC : -20~60、DC : -20~40
耐熱クラス	クラス130(B)
雰囲気	腐食性ガス・爆発性ガスのない場所
弁構造	直動形ポペット構造
弁座漏れ cm ³ /min	0 (ただし水圧にて)
取付姿勢	自在
保護構造	IP65相当 (注1)

注1 : T形端子箱タイプはIP61相当となります。

機種別仕様

項目	接続口径	オリフィス径 (mm)	Cv値	最高作動圧力差 MPa		最高使用圧力 MPa	定格電圧	皮相電力(VA)				消費電力(W)		質量 (kg)		
				AC	DC			保持時		起動時		AC	DC			
機種形番								50Hz	60Hz	50Hz	60Hz	50/60Hz				
NC (通電時開) 形																
FWB21 - 6 - Z	Rc 1/8	1	0.036	1.5	0.9	1.5	AC100V 50/60Hz	5	4	9	8	2.7/2	4	0.15		
- 2		2	0.15	0.7	0.35											
FWB31 - 6 - 3	Rc 1/8	3	0.31	0.8	0.5			AC200V 50/60Hz	9.5	7	23	20	4/3.2	6	0.3	
- 5	Rc 1/4	4	0.5	0.5	0.2											
- 6	5	0.65	0.3	0.08												
FWB41 - 8 - 5	Rc 1/4	4	0.54	0.8	0.5			0.3	DC 24V DC 12V	16	13	40	35	7.5/6.3	8	0.49
- 6		Rc 3/8	5	0.8	0.5	0.25										
- 7		7	1.1	0.2	0.1											
FWB41 - 10 - 8	Rc 3/8 Rc 1/2	10	1.88	0.1	0.05	1.5	23	19	60	50	11.5/10	11.5	0.68			
FWB51 - 8 - 5	Rc 1/4	4	0.54	1.1	1.3											
- 6	Rc 3/8	5	0.8	0.7	0.6											
- 7	7	1.1	0.3	0.25	0.3	0.8										
FWB51 - 10 - 8	Rc 3/8 Rc 1/2	10	1.88	0.12	0.1											
NO (通電時閉) 形																
FWB32 - 6 - 3	Rc 1/8	3	0.31	0.4	0.4	1.5	AC100V 50/60Hz	11.5	8	25	22	4.6/3.2	6	0.31		
- 5		Rc 1/4	4	0.5	0.2										0.2	
- 6		5	0.65	0.12	0.12											
FWB42 - 8 - 5	Rc 1/4	4	0.54	0.4	0.4			AC200V 50/60Hz	18	14	45	40	7.5/6.5	8	0.54	
- 6		Rc 3/8	5	0.8	0.2											0.2
- 7		7	1.1	0.12	0.12											0.3
FWB52 - 8 - 5	Rc 1/4	4	0.54	0.7	0.7	1.5	DC 24V DC 12V	25	20	60	50	11/10	11.5	0.71		
- 6		Rc 3/8	5	0.8	0.45										0.45	
- 7		7	1.1	0.2	0.2										0.3	

*1 : 電圧変動範囲は定格電圧の±10%以内で使用してください。

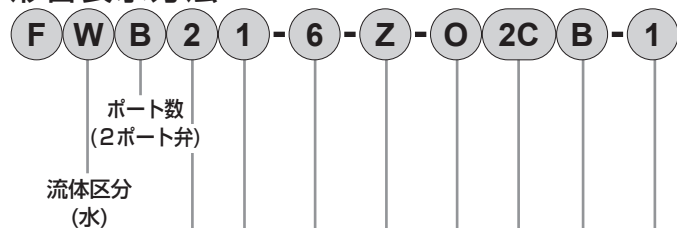
*2 : 漏れ電流は右記の値以下で使用ください。

*3 : DC12Vの場合は8.5 (W) となります。

*4 : AC100V(50/60Hz)は、AC110V(60Hz)でも使用可能です。AC200V(50/60Hz)は、AC220V(60Hz)でも使用可能です。

漏れ電流	電圧			
	AC100V	AC200V	DC24V	DC12V
機種形番				
FWB2	3mA以下	1.5mA以下	1mA以下	2mA以下
FWB3・4・5	6mA以下	3mA以下		

形番表示方法



〈形番表示例〉

FWB21-6-Z-O2CB-1

機種名：FWB

- ① シリーズサイズ : 22mm
- ② 作動方式 : NC(通電時開)形
- ③ 接続口径 : Rc 1/8
- ④ オリフィス径 : φ1
- ⑤ ボディ・シール材質組合せ : ボディ-黄銅、シール-NBR
- ⑥ コイルオプション : グロメットリード線
- ⑦ その他オプション : 取付板付
- ⑧ 定格電圧 : AC100V50/60Hz

⚠ 形番選定にあたっての注意事項

- ※1 : FWB41とFWB51のオリフィス径φ4mm(④項5)、φ5mm(④項6)、φ7mm(④項7)の場合、接続口径はRc1/4(③項8)とRc3/8(③項10)のみ製作できます。
- ※2 : オリフィス径φ10mm(④項8)の場合、接続口径はRc3/8(③項10)とRc1/2(③項15)となります。
- ※3 : オリフィス径φ10mm(④項8)の⑤項O(ボディ黄銅)の場合、ボディ材質は青銅鑄物となります。
- ※4 : FWB21の⑥項2G、2HSの場合、DIN端子箱(Pg9)となります。
- ※5 : サージキラーについて、⑥項2CSの場合はコイルに内蔵となり、2HS、3RSの場合は端子箱に内蔵となります。
- ※6 : その他の電圧は製作できないものもありますのでお問い合わせください。

機種形番						
F	F	F	F	F	F	F
W	W	W	W	W	W	W
B	B	B	B	B	B	B
21	31	41	51	32	42	52

記号	内容	F	F	F	F	F	F	
		W	W	W	W	W	W	
		B	B	B	B	B	B	
		21	31	41	51	32	42	
		52						
① シリーズサイズ								
2	22mm	●						
3	28mm		●					
4	34mm			●				
5	40mm				●		●	
② 作動方式								
1	NC(通電時開)形	●	●	●	●			
2	NO(通電時閉)形					●	●	
③ 接続口径								
6	Rc1/8	●	●			●		
8	Rc1/4		●	●	●	●	●	
10	Rc3/8			●	●		●	
15	Rc1/2			●	●		●	
④ オリフィス径								
Z	φ1	●						
2	φ2	●						
3	φ3		●					
5	φ4		●	●	●	●	●	
6	φ5		●	●	●	●	●	
7	φ7			●	●		●	
8	φ10			●	●		●	
⑤ ボディ・シール材質組合せ								
	ボディ	シール						
O	黄銅	NBR		●	●	●	●	
D	ステンレス	NBR		●	●	●	●	
⑥ コイルオプション								
2C	標準	グロメットリード線		●	●	●	●	
2CS		グロメットリード線		●	●	●	●	
		サージキラー付		●	●	●	●	
2G	オプション	DIN端子箱付(Pg11)		●	●	●	●	
2HS		DIN端子箱ランプ・サージキラー付(Pg11)		●	●	●	●	
2CG		コンジット(CTC19)		●	●	●	●	
2CH		コンジット(G1/2)		●	●	●	●	
3T		T形端子箱付(G1/2)		●	●	●	●	
3RS	T形端子箱ランプ・サージキラー付(G1/2)		●	●	●	●		
⑦ その他オプション								
無記号	標準	なし		●	●	●	●	
B	シオプション	取付板		●	●	●	●	
⑧ 定格電圧								
1	AC100V50/60Hz			●	●	●	●	
2	AC200V50/60Hz			●	●	●	●	
3	DC 24V			●	●	●	●	
4	DC 12V			●	●	●	●	

上記以外の電圧は直接電圧をご記入ください。
上表内の●印の組合わせの中から選定ください。

- EXA
- FWD
- HNB/G
- USB/G
- FAB/G
- FGB/G
- FVB
- FWB/G
- FHB
- FLB
- AB
- AG
- AP・AD
- APK・ADK
- ドライエア用
- EX防爆形
- 防爆形
- HVB・HVL
- SφB・NAB
- LAD・NAD
- 水用関連
- NP・NAP・NVP
- SNP
- CHB/G
- MXB/G
- その他バルブ
- SWD・MWD
- 集塵用
- CVE・CVSE
- CCH・CPE/D
- ライフサイエンス
- ガス燃焼
- 自動散水
- 屋外向け
- 特殊流体
- 受注生産品
- 巻末

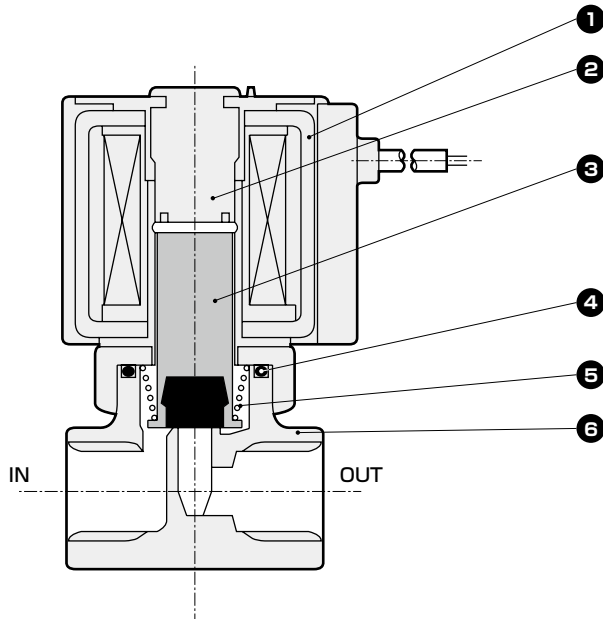
FWB Series

FWB※1シリーズ：NC(通電時間開)形

内部構造および部品リスト

- EXA
- FWD
- HNB/G
- USB/G
- FAB/G
- FGB/G
- FVB
- FWB/G**
- FHB
- FLB
- AB
- AG
- AP・AD
- APK・ADK
- ドライエア用
- EX防爆形
- 防爆形
- HVB・HVL
- S◇B・NAB
- LAD・NAD
- 水用関連
- NP・NAP・NVP
- SNP
- CHB/G
- MXB/G
- その他バルブ
- SWD・MWD
- 集塵用
- CVE・CVSE
- CCH・CPE/D
- ライフサイエンス
- ガス燃焼
- 自動散水
- 屋外向け
- 特殊流体
- 受注生産品
- 巻末

● FWB※1シリーズ



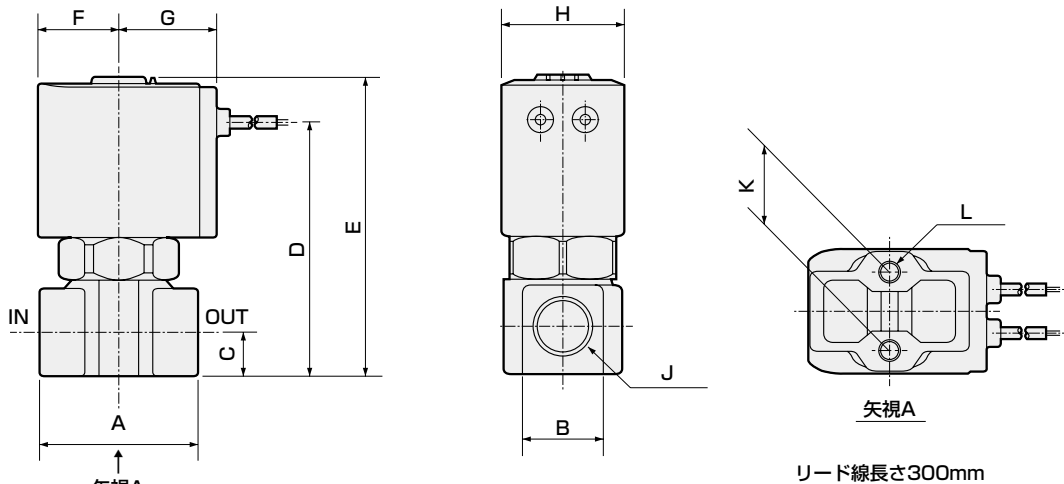
品番	部品名称	材質	
1	コイル組立	—	—
2	コア組立	SUS, Cu(ボディがSUSのときはAg)	ステンレス、銅(ボディがステンレスのときは銀)
3	プランジャ組立	SUS, NBR	ステンレス、ニトリルゴム
4	Oリング	NBR	ニトリルゴム
5	スプリング	SUS	ステンレス
6	ボディ	C3771またはCAC408(SUS)	黄銅または青銅(ステンレス)

()内はオプション 注：FWB4、FWB5のオリフィスφ10・ボディシール材質記号Oの場合は、ボディ材質は青銅鋳物になります。

外形寸法図



● グロメットリード線タイプ
FWB※1-※-※-※2C



形番	A	B	C	D	E	F	G	H	J	K	L
FWB21	32	14	8	45.5	56	15.5	19.5	22	Rc1/8	15	M4深さ6
FWB31	36	18	11	57.5	68.5	18.5	22.5	28	Rc1/8, Rc1/4	18	M5深さ6
FWB41	40	21	12	67	81	22.5	26	34	Rc1/4, Rc3/8	18	M5深さ8
FWB41-10・15-8	50	29(26)	15	76	90				Rc3/8, Rc1/2		
FWB51	40	21	12	73.5	89	26	29.5	40	Rc1/4, Rc3/8	18	M5深さ8
FWB51-10・15-8	50	29(26)	15	82.5	98				Rc3/8, Rc1/2		

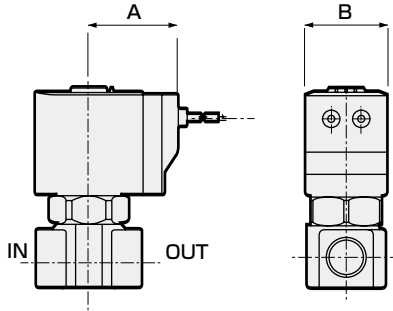
()内寸法は、ステンレスボディの場合になります。

オプション外形寸法図



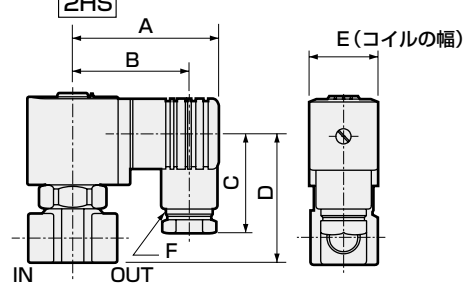
(共通寸法については106ページのグロメットリード線タイプ外形寸法図をご参照ください。)

- グロメットリード線サージキラー付
FWB※1-※-※-※ **2CS**



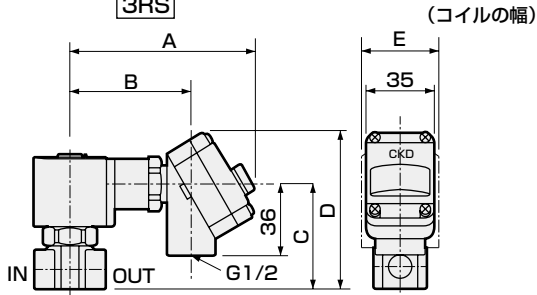
形番	A	B
FWB21	26.5	22
FWB31	29.5	28
FWB41	34	34
FWB51	37.5	40

- DIN端子箱付(ランプ・サージキラー付)
FWB※1-※-※-※ **2G**
2HS



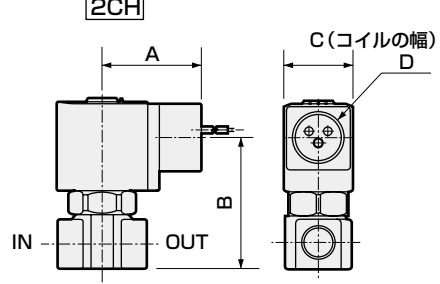
形番	A	B	C	D	E	F
FWB21	53	44	38	39	22	Pg9
FWB31	58.5	47	39	51	28	Pg11
FWB41	62	50.5	39	61	34	Pg11
FWB41-10-15-8				70		
FWB51	65.5	54	39	69.5	40	Pg11
FWB51-10-15-8				78.5		

- T形端子箱付(ランプ・サージキラー付)(G1/2)
FWB※1-※-※-※ **3T**
3RS



形番	A	B	C	D	E
FWB31	92	60.5	53	79	28
FWB41	96	64.5	62.5	88.5	34
FWB41-10-15-8			71.5	97.5	
FWB51	99.5	68	71	97	40
FWB51-10-15-8			80	106	

- コンジット(CTC19・G1/2)
FWB※1-※-※-※ **2CS**
2CH



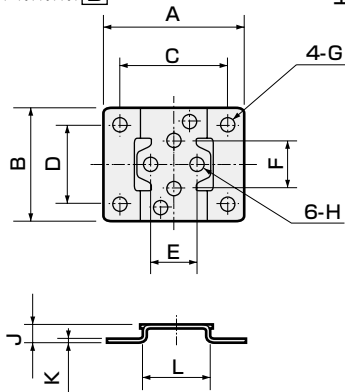
形番	A	B	C	D
FWB31	39	53	28	CTC19 G1/2
FWB41	43	62.5	34	CTC19 G1/2
FWB41-10-15-8		71.5		
FWB51	46.5	71	40	CTC19 G1/2
FWB51-10-15-8		80		

- 取付板

FWB※1-※-※-※※ **B**

材質：鋼

亜鉛めっき処理



形番	A	B	C	D	E	F	G	H	J	K	L
FWB21	40	34	30	25	15	15	φ5	φ4.5	6	1.2	20
FWB31	52	42	40	30	18	18	φ6	φ5.5	7	1.6	25
FWB41-51	56	48	44	36	18	18	φ6	φ5.5	7	1.6	30

- EXA
- FWD
- HNB/G
- USB/G
- FAB/G
- FGB/G
- FVB
- FWB/G**
- FHB
- FLB
- AB
- AG
- AP・AD
- APK・ADK
- ドライエア用
- EX防爆形
- 防爆形
- HVB・HVL
- SφB・NAB
- LAD・NAD
- 水用関連
- NP・NAP・NVP
- SNP
- CHB/G
- MXB/G
- その他バルブ
- SWD・MWD
- 集塵用
- CVE・CVSE
- CCH・CPE/D
- ライフサイエンス
- ガス燃焼
- 自動散水
- 屋外向け
- 特殊流体
- 受注生産品
- 巻末

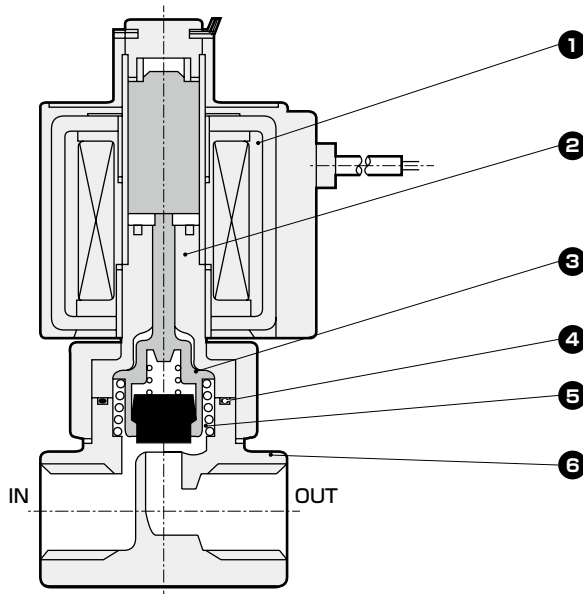
FWB Series

FWB※2シリーズ：NO(通電時閉)形

内部構造および部品リスト

- EXA
- FWD
- HNB/G
- USB/G
- FAB/G
- FGB/G
- FVB
- FWB/G**
- FHB
- FLB
- AB
- AG
- AP・AD
- APK・ADK
- ドライエア用
- EX防爆形
- 防爆形
- HVB・HVL
- S◇B・NAB
- LAD・NAD
- 水用関連
- NP・NAP・NVP
- SNP
- CHB/G
- MXB/G
- その他バルブ
- SWD・MWD
- 集塵用
- CVE・CVSE
- CCH・CPE/D
- ライフサイエンス
- ガス燃焼
- 自動散水
- 屋外向け
- 特殊流体受注生産品
- 巻末

● FWB※2シリーズ



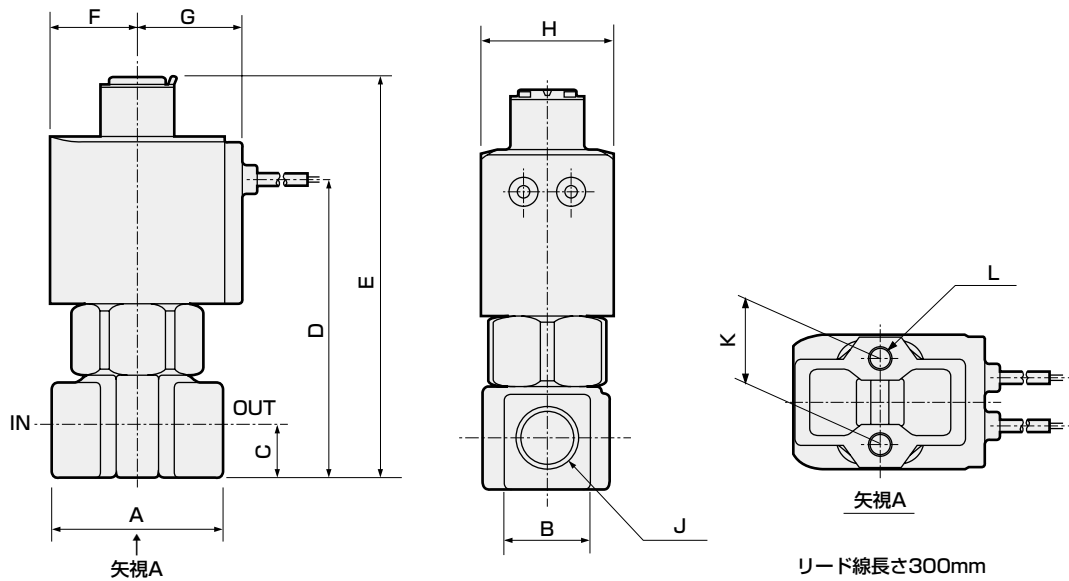
品番	部品名称	材質	
1	コイル組立	—	—
2	コア組立	SUS、Cu(ボディがSUSのときはAg)	ステンレス、銅(ボディがステンレスのときは銀)
3	弁体ガイド組立	PPS、SUS、NBR	ポリフェニレンサルファイド、ステンレス、ニトリルゴム
4	Oリング	NBR	ニトリルゴム
5	スプリング	SUS	ステンレス
6	ボディ	C3771(SUS)	黄銅(ステンレス)

() 内はオプション

外形寸法図



● グロメットリード線タイプ
FWB※2-※-※-※2C



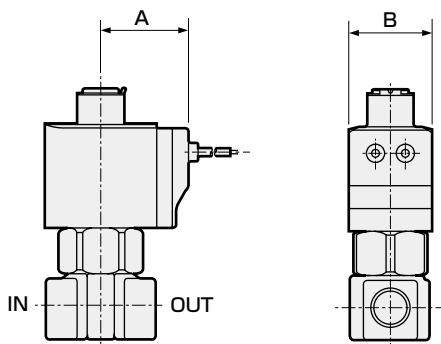
形番	A	B	C	D	E	F	G	H	J	K	L
FWB32	36	18	11	62.5	84	18.5	22.5	28	Rc1/8、Rc1/4	18	M5深さ6
FWB42	40	21	12	71.5	96	22.5	26	34	Rc1/4、Rc3/8	18	M5深さ8
FWB52	40	21	12	78	103.5	26	29.5	40	Rc1/4、Rc3/8	18	M5深さ8

オプション外形寸法図



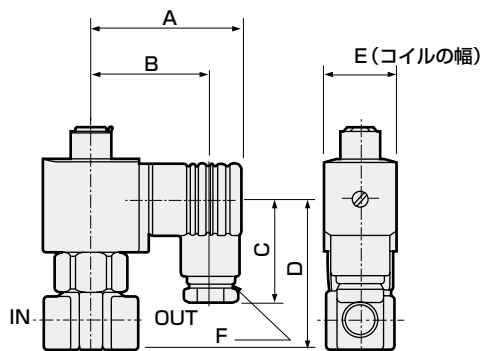
(共通寸法については108ページのグロメットリード線タイプ外形寸法図をご参照ください。)

- グロメットリード線サージキラー付
FWB※2-※-※-※ **2CS**



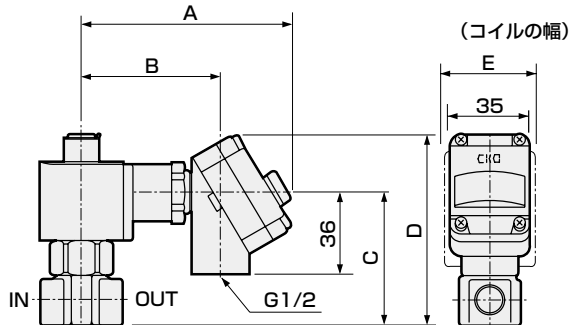
形番	A	B
FWB32	29.5	28
FWB42	34	34
FWB52	37.5	40

- DIN端子箱付 (ランプ・サージキラー付)
FWB※2-※-※-※ **2G**
2HS



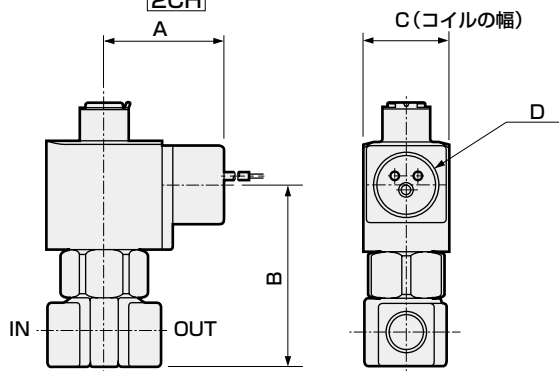
形番	A	B	C	D	E	F
FWB32	58.5	47	39	56.5	28	Pg11
FWB42	62	50.5	39	65	34	Pg11
FWB52	65.5	54	39	73.5	40	Pg11

- T形端子箱付 (ランプ・サージキラー付) (G1/2)
FWB※2-※-※-※ **3T**
3RS



形番	A	B	C	D	E
FWB32	92	60.5	58	84	28
FWB42	96	64.5	67	93	34
FWB52	99.5	68	75	101	40

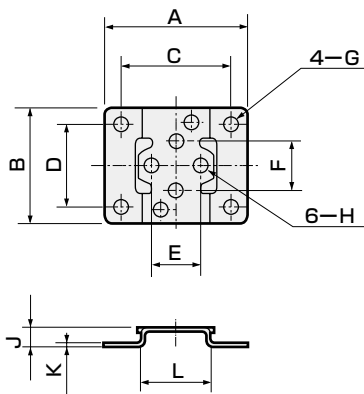
- コンジット(CTC19・G1/2)
FWB※2-※-※-※ **2CG**
2CH



形番	A	B	C	D
FWB32	39	58	28	CTC19 G1/2
FWB42	43	67	34	CTC19 G1/2
FWB52	46.5	75	40	CTC19 G1/2

- 取付板
FWB※2-※-※-※ **B**

材質：鋼
亜鉛めっき処理



形番	A	B	C	D	E	F	G	H	J	K	L
FWB32	52	42	40	30	18	18	φ6	φ5.5	7	1.6	25
FWB42・52	56	48	44	36	18	18	φ6	φ5.5	7	1.6	30

- EXA
- FWD
- HNB/G
- USB/G
- FAB/G
- FGB/G
- FVB
- FWB/G**
- FHB
- FLB
- AB
- AG
- AP・AD
- APK・ADK
- ドライエア用
- EX防爆形
- 防爆形
- HVB・HVL
- SφB・NAB
- LAD・NAD
- 水用関連
- NP・NAP・NVP
- SNP
- CHB/G
- MXB/G
- その他バルブ
- SWD・MWD
- 集塵用
- CVE・CVSE
- CCH・CPE/D
- ライフサイエンス
- ガス燃焼
- 自動散水
- 屋外向け
- 特殊流体
- 受注生産品
- 巻末

販売終了

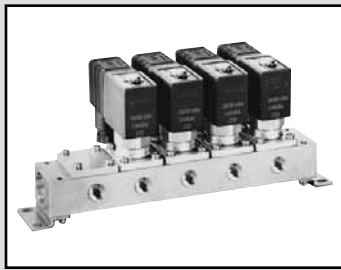
水用 直動式2ポート電磁弁 マニホールド
ジャスフィット

GFWB Series

- NC (通電時開) 形
- 接続口径 : Rc1/8、Rc1/4、Rc3/8

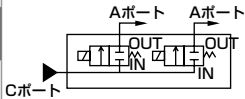


詳しくは巻末をご覧ください。



JIS記号

- NC(通電時開)・集中給水形 (Cポート加圧)



共通仕様

項目	GFWB
使用流体	水 (ただし、汚水・農業用水・液肥は除く)
作動圧力差	0~1.5 MPa (ただしタイプにより異なりますので、機種別仕様の最高作動圧力差を参照ください)
耐圧力(水圧にて) MPa	5.0 (ただしオリフィスφ7は3.0です)
流体温度 °C	AC : 1~60 DC : 1~40 (凍結のないこと)
周囲温度 °C	AC : -20~40・DC : -20~40
耐熱クラス	クラス130(B)
雰囲気	腐食性ガス・爆発性ガスのない場所
弁構造	直動形ポペット構造
弁座漏れ cm³/min	0 (ただし水圧にて)
取付姿勢	自在
保護構造	IP65相当 (注1)

注1 : T形端子箱タイプはIP61相当となります。

機種別仕様

項目 機種形番	接続口径		オリフィス径 (mm)	Cv値	最高作動圧力差 MPa		最高使用圧力 MPa	定格電圧	皮相電力(VA)				消費電力(W)	
	Aポート (個別ポート)	Cポート (集中ポート)			AC	DC			保持時		起動時		AC	DC
	50Hz	60Hz			50Hz	60Hz			50/60Hz	DC				
NC(通電時開)形														
GFWB21-Z -2	Rc1/8	Rc1/4	1	0.036	1.5	0.9	1.5	AC100V 50/60Hz	5	4	9	9	2.7/2	4
			2	0.12	0.7	0.35			9.5	7	23	20	4/3.2	6
GFWB31-3 -5 -6	Rc1/4	Rc3/8	3	0.23	0.8	0.5	1.5	AC200V 50/60Hz	16	13	40	35	7.5/6.3	8
			4	0.36	0.5	0.2								
			5	0.45	0.3	0.08								
GFWB41-5 -6 -7	Rc1/4	Rc3/8	4	0.42	0.8	0.5	0.3	DC 24V DC 12V	23	19	60	50	11.5/10	11.5
			5	0.55	0.5	0.25								
			7	0.73	0.2	0.1								
GFWB51-5 -6 -7	Rc1/4	Rc3/8	4	0.42	1.1	1.3	1.5							※3
			5	0.55	0.7	0.6								
			7	0.73	0.3	0.25								

※1 : 電圧変動範囲は定格電圧の±10%以内で使用してください。

※2 : 漏れ電流は下記の値以下でご使用ください。

※3 : DC12Vの場合は、8.6 (W) となります。

※4 : AC100V(50/60Hz)は、AC110V(60Hz)でも使用可能です。
AC200V(50/60Hz)は、AC220V(60Hz)でも使用可能です。

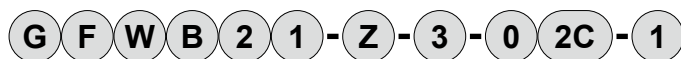
電圧 機種形番	AC100V	AC200V	DC24V	DC12V
	GFWB2	3mA以下	1.5mA以下	1mA以下
GFWB3・4・5	6mA以下	3mA以下		

質量

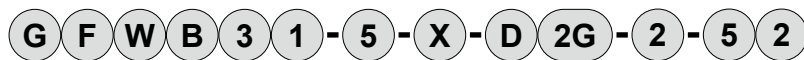
機種形番	アクチュエータ質量 (kg)	マスキング質量 (kg)	サブプレート部質量 (g) (サブプレート、連結部、取付板)										製品質量計算式
			2連	3連	4連	5連	6連	7連	8連	9連	10連		
GFWB21	0.14	0.03	0.40	0.51	0.77	0.77	1.03	1.16	1.30	1.60	1.55	(製品質量 (kg)) = 0.14 × (アクチュエータ数量) + 0.03 × (マスキング数量) + サブプレート部質量	
GFWB31	0.27	0.05	0.60	0.80	1.20	1.22	1.60	1.81	2.02	2.40	2.44	(製品質量 (kg)) = 0.27 × (アクチュエータ数量) + 0.05 × (マスキング数量) + サブプレート部質量	
GFWB41	0.45	0.06	0.73	1.00	1.47	1.50	2.00	2.23	2.50	3.00	3.00	(製品質量 (kg)) = 0.45 × (アクチュエータ数量) + 0.06 × (マスキング数量) + サブプレート部質量	
GFWB51	0.64	0.09	0.83	1.11	1.67	1.70	2.24	2.52	2.81	3.36	3.40	(製品質量 (kg)) = 0.64 × (アクチュエータ数量) + 0.09 × (マスキング数量) + サブプレート部質量	

形番表示方法

● マニホールド



● マスキングプレート付マニホールド



ポート数
(2ポート弁)
流体区分
(水)

① シリーズサイズ

② 回路構成

③ オリフィス径

④ マニホールド連数

※1
※2

⑤ ボディ・シール材質組合せ

⑥ コイルオプション

※3
※4

⑦ 電圧

※5

⑧ 電磁弁数

※6

⑨ マスキングプレート数

〈形番表示例〉

GFWB21-Z-3-02C-1

機種名：GFWB

- ① シリーズサイズ : 22 mm
- ② 回路構成 : NC(通電時間)・集中給水形
- ③ オリフィス径 : φ1
- ④ マニホールド連数 : 3連
- ⑤ ボディ・シール材質組合せ : ボディ-黄銅、シール-NBR
- ⑥ コイルオプション : グロメットリード線
- ⑦ 電圧 : AC100V 50/60Hz
- ⑧ ⑨ : マスキングプレートなし

⚠ 形番選定にあたっての注意事項

- ※1：マニホールド連数は2連～10連の任意の連数をお選びください。
- ※2：マスキングプレート付の場合は④項をXとご指定の上、⑧電磁弁数、⑨マスキングプレート数をご指定ください。
- ※3：GFWB21の⑥項2G・2HSの場合、DIN端子箱(Pg9)となります。
- ※4：サージキラーについて、⑥項2CSの場合はコイルに内蔵となり、2HS、3RSの場合は端子箱に内蔵となります。
- ※5：その他の電圧は製作できないものがありますのでお問い合わせください。
- ※6：サブプレートのA(個別)ポートを手前にして右側から電磁弁が並びます。
- ※7：マスキングプレートおよびサブプレートのみのご注文も承りますので、お問い合わせください。

機種形番

GFWB21	GFWB31	GFWB41	GFWB51
--------	--------	--------	--------

記号	内容	GFWB21	GFWB31	GFWB41	GFWB51
① シリーズサイズ					
2	22 mm	●			
3	28 mm		●		
4	34 mm			●	
5	40 mm				●

② 回路構成					
1	NC(通電時間)・集中給水形	●	●	●	●

③ オリフィス径					
Z	φ1	●			
2	φ2	●			
3	φ3		●		
5	φ4		●	●	●
6	φ5		●	●	●
7	φ7			●	●

④ マニホールド連数					
2	2連		●	●	●
10	10連		●	●	●
0	アクチュエータのみ	●	●	●	●
X	マスキングプレート付	●	●	●	●

⑤ ボディ・シール材質組合せ					
	ボディ	シール			
0	黄銅	NBR	●	●	●
D	ステンレス	NBR	●	●	●

⑥ コイルオプション					
2C	標準	グロメットリード線	●	●	●
2CS		グロメットリード線	●	●	●
		サージキラー付			
2G		DIN端子箱付(Pg11)	●	●	●
2HS	オプション	DIN端子箱ランプ・サージキラー付(Pg11)	●	●	●
		コンジット(CTC19)		●	●
2CG		コンジット(G1/2)		●	●
2CH		T形端子箱付(G1/2)		●	●
3T		T形端子箱ランプ・サージキラー付(G1/2)		●	●
3RS				●	●

⑦ 電圧					
1	AC100V 50/60Hz	●	●	●	●
2	AC200V 50/60Hz	●	●	●	●
3	DC24V	●	●	●	●
4	DC12V	●	●	●	●

上記以外の電圧は直接電圧をご記入ください。

⑧ 電磁弁数					
無記号	マスキングプレートなし	●	●	●	●
1	電磁弁1個		●	●	●
9	電磁弁9個		●	●	●

⑨ マスキングプレート数					
無記号	マスキングプレートなし	●	●	●	●
1	マスキングプレート1個		●	●	●
9	マスキングプレート9個		●	●	●

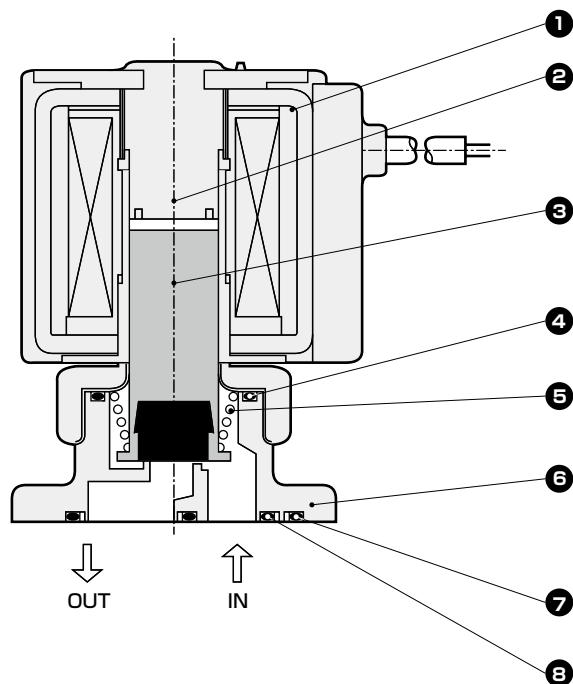
上表内の●印の組合せの中から選定ください。

- EXA
- FWD
- HNB/G
- USB/G
- FAB/G
- FGB/G
- FVB
- FWB/G
- FHB
- FLB
- AB
- AG
- AP・AD
- APK・ADK
- ドライエア用
- EX防爆形
- 防爆形
- HVB・HVL
- S&B・NAB
- LAD・NAD
- 水用関連
- NP・NAP・NVP
- SNP
- CHB/G
- MXB/G
- その他バルブ
- SWD・MWD
- 集塵用
- CVE・CVCSE
- CCH・CPE/D
- ライフサイエンス
- ガス燃焼
- 自動散水
- 屋外向け
- 特殊流体
- 受注生産品
- 巻末

EXA 内部構造および部品リスト

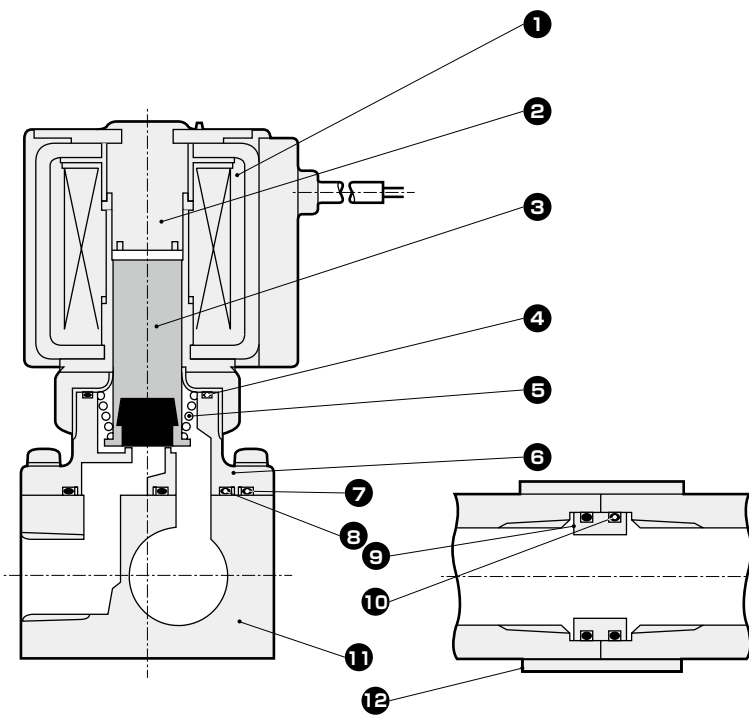
FWD ● GFWBアクチュエータ

- HNB/G
- USB/G
- FAB/G
- FGB/G
- FVB
- FWB/G**
- FHB
- FLB
- AB
- AG
- AP・AD
- APK・ADK
- ドライエア用



EX防爆形 ● GFWBマニホールド

- 防爆形
- HVB・HVL
- S◇B・NAB
- LAD・NAD
- 水用関連
- NP・NAP・NVP
- SNP
- CHB/G
- MXB/G
- その他バルブ
- SWD・MWD
- 集塵用
- CVE・CVSE
- CCH・CPE/D



品番	部品名称	材質	品番	部品名称	材質	
1	コイル組立	—	7	Oリング	NBR ニトリルゴム	
2	コア組立	SUS、Cu (ボディがSUSのときはAg)	8	Oリング	NBR ニトリルゴム	
3	プランジャ組立	SUS、NBR	9	コネクタ	C3604 (ボディがSUSのときはSUS)	黄銅 (ボディがステンレスのときはステンレス)
4	Oリング	NBR	10	Oリング	NBR ニトリルゴム	
5	スプリング	SUS	11	サブプレート	C3604 (ボディがSUSのときはSUS)	黄銅 (ボディがステンレスのときはステンレス)
6	ボディ	C3771(SUS)	12	連結板	SPC	鋼

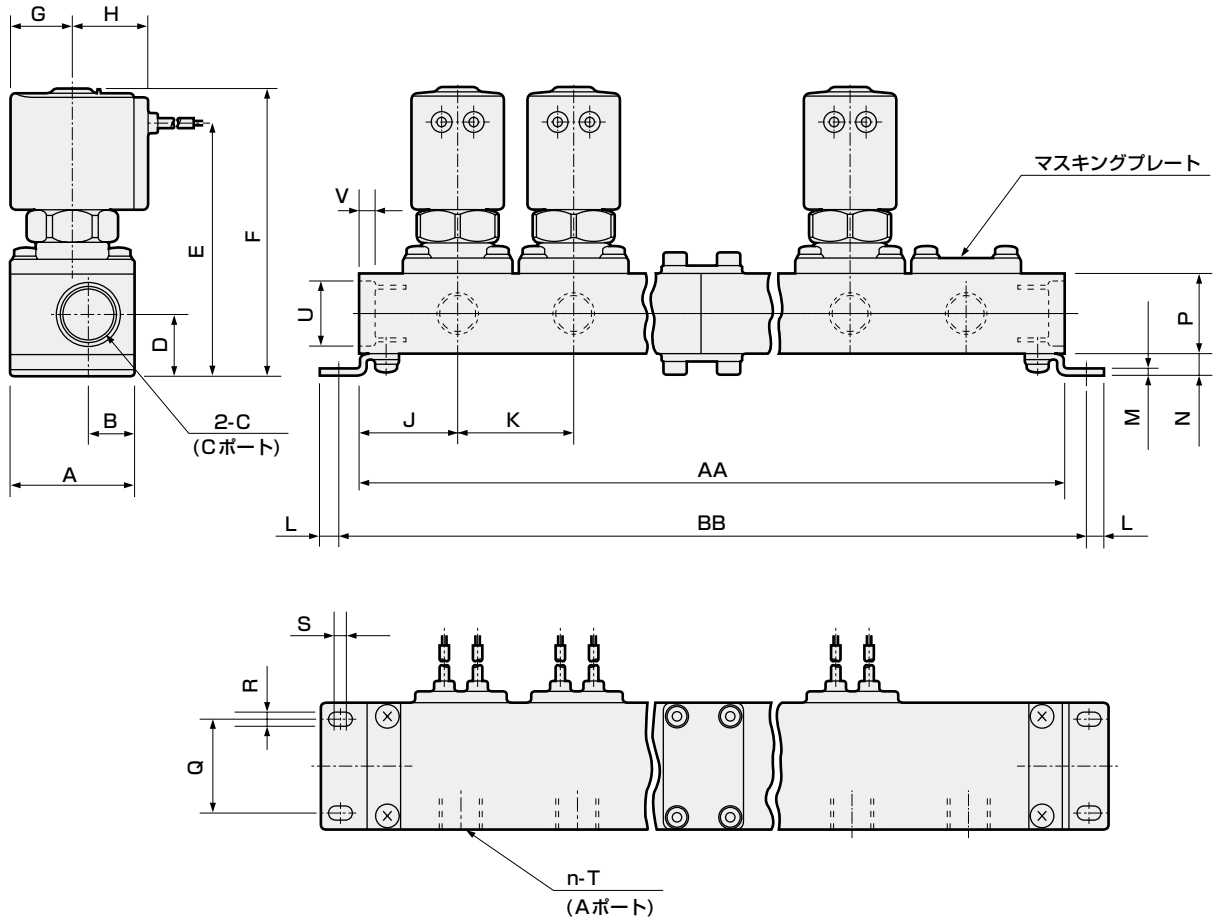
※アクチュエータのみにはボディ取付ねじ4本とOリング2本が添付されます。

() 内はオプション

外形寸法図：マニホールド



- グロメットリード線タイプ
GFWB※1-※-※-※2C



※リード線長さ300mm

形番	連数 記号	2	3	4	5	6	7	8	9	10
		GFWB2	AA	81	109	162	165	218	246	274
	BB	93	121	174	177	230	258	286	339	342
GFWB3	AA	97	133	194	205	266	302	338	399	410
	BB	109	145	206	217	278	314	350	411	422
GFWB4	AA	106	145	212	223	290	329	368	435	446
	BB	119	158	225	236	303	342	381	448	459
GFWB5	AA	118	163	236	253	326	371	416	489	506
	BB	131	176	249	266	339	384	429	502	519
マニホールド構成		2連×1	3連×1	2連×2	5連×1	3連×2	5連+2連	5連+3連	3連×3	5連×2

注) マニホールド構成は、2連、3連、5連を基本とした連結式です。

形番	A	B	C	D	E	F	G	H	J	K	L	M	N	P	Q	R	S	T	U	V
GFWB2	32	13.5	Rc1/4	17.5	66.5	77	15.5	19.5	26	28	6	1.6	6.5	21	22	4.5	2.5	Rc1/8	φ17.3	4
GFWB3	38	14.5	Rc3/8	18.5	75.5	86.5	18.5	22.5	30	36	6	2	6.5	24	28	4.5	2.5	Rc1/4	φ19	4.6
GFWB4	42	16.5	Rc3/8	19.5	84	98	22.5	26	33	39	6.5	2	7.5	24	30	5.5	2.5	Rc1/4	φ19	4.6
GFWB5	42	16.5	Rc3/8	19.5	90	105	26	29.5	36	45	6.5	2	7.5	24	30	5.5	2.5	Rc1/4	φ19	4.6

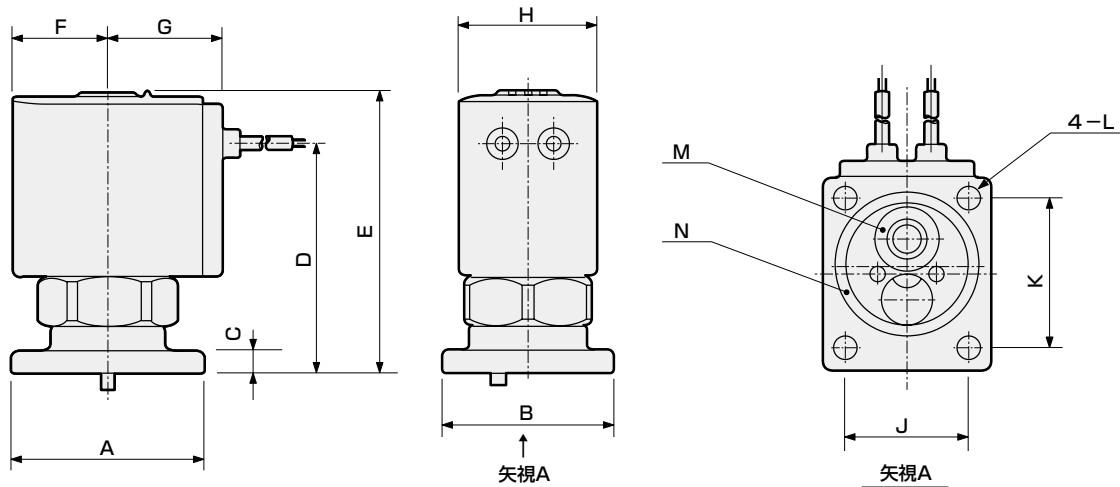
- EXA
- FWD
- HNB/G
- USB/G
- FAB/G
- FGB/G
- FVB
- FWB/G**
- FHB
- FLB
- AB
- AG
- AP・AD
- APK・ADK
- ドライエア用
- EX防爆形
- 防爆形
- HVB・HVL
- S◇B・NAB
- LAD・NAD
- 水用関連
- NP・NAP・NVP
- SNP
- CHB/G
- MXB/G
- その他バルブ
- SWD・MWD
- 集塵用
- CVE・CVSE
- CCH・CPE/D
- ライフサイエンス
- ガス燃焼
- 自動散水
- 屋外向け
- 特殊流体
- 受注生産品
- 巻末

GFWB Series

- EXA
- FWD
- HNB/G
- USB/G
- FAB/G
- FGB/G
- FVB
- FWB/G**
- FHB
- FLB
- AB
- AG
- AP・AD
- APK・ADK
- ドライエア用
- EX防爆形
- 防爆形
- HVB・HVL
- S◇B・NAB
- LAD・NAD
- 水用関連
- NP・NAP・NVP
- SNP
- CHB/G
- MXB/G
- その他バルブ
- SWD・MWD
- 集塵用
- CVE・CVSE
- CCH・CPE/D
- ライフサイエンス
- ガス燃焼
- 自動散水
- 屋外向け
- 特殊流体
- 受注生産品
- 巻末

外形寸法図：アクチュエータ

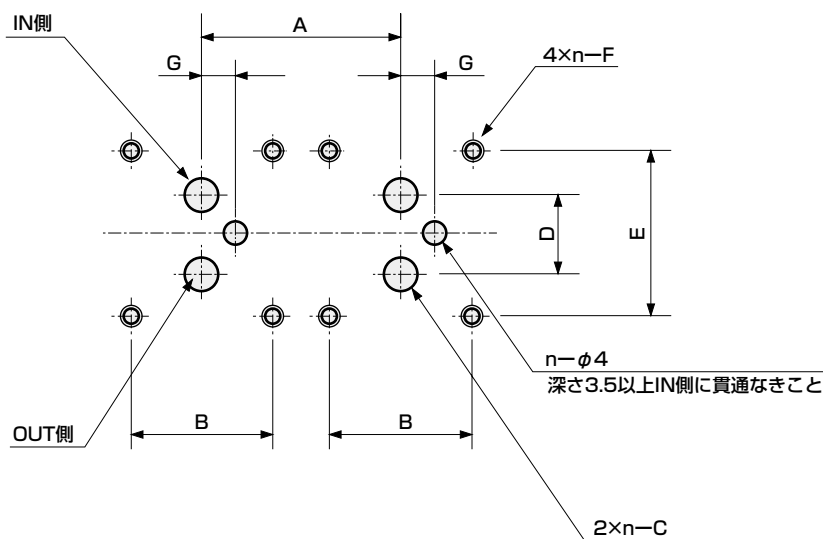
● グロメットリード線タイプ
GFWB※1-※-O-※2C



リード線長さ300mm

形番	A	B	C	D	E	F	G	H	J	K	L	適用Oリング	
												M	N
GFWB2	32	27	4	39	49.5	15.5	19.5	22	19	24	φ3.5	AS568-009	AS568-018
GFWB3	38	34	4.5	45	56	18.5	22.5	28	25	29	φ4.5	AS568-011	AS568-022
GFWB4	42	38	4.5	52.5	66.5	22.5	26	34	28	32	φ4.5	AS568-012	AS568-025
GFWB5	42	44	5.5	58.5	73.5	26	29.5	40	34	32	φ4.5	AS568-012	AS568-025

アクチュエータの取付寸法図



アクチュエータを2ヶ使用する場合の加工図です。

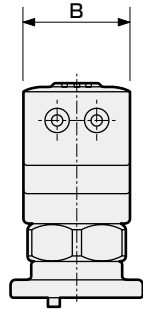
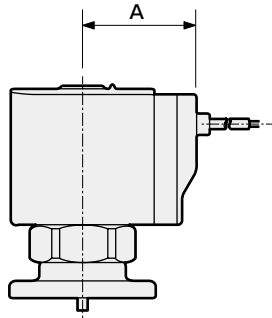
(n:連数)

形番	A	B	C	D	E	F	G
GFWB2	28以上	19±0.1	φ3.5	10.6±0.1	24±0.1	M3有効ネジ深さ6以上	6±0.2
GFWB3	35以上	25±0.1	φ5.5	13.8±0.1	29±0.1	M4有効ネジ深さ6以上	6±0.2
GFWB4	39以上	28±0.1	φ7.5	17±0.1	32±0.1	M4有効ネジ深さ6以上	7±0.2
GFWB5	45以上	34±0.1	φ7.5	17±0.1	32±0.1	M4有効ネジ深さ6以上	7±0.2

オプション外形寸法図

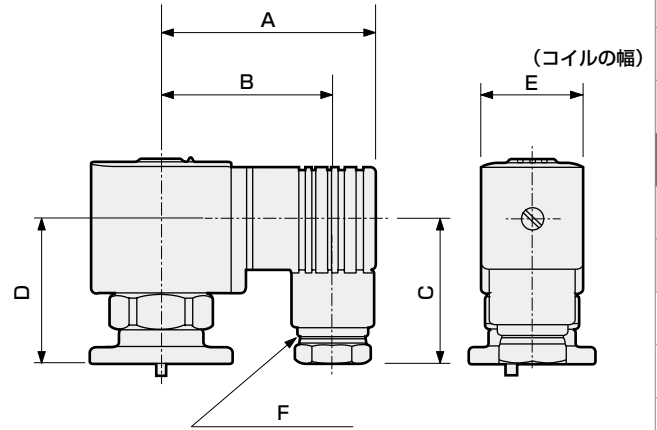
(共通寸法については114ページのグロメットリード線タイプアクチュエータ外形寸法図をご参照ください。)

- グロメットリードサージキラー付
GFWB※1-※-※-※ **2CS**



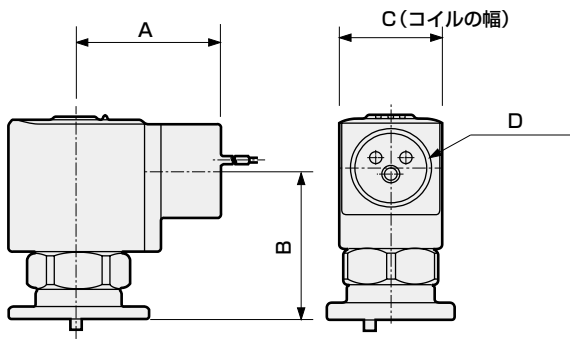
形番	A	B
GFWB2	26.5	22
GFWB3	29.5	28
GFWB4	34	34
GFWB5	37.5	40

- DIN端子箱付(ランプ・サージキラー付)
GFWB※1-※-※-※ **2G**
2HS



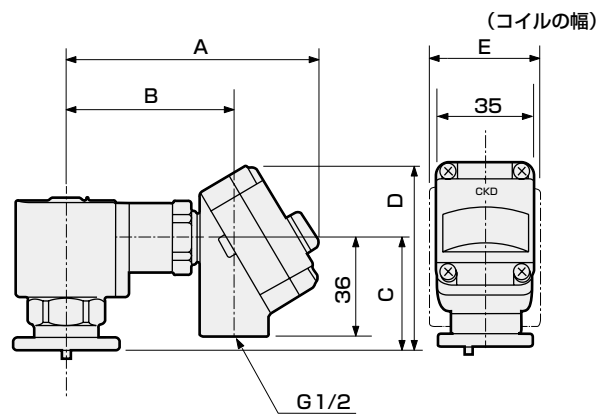
形番	A	B	C	D	E	F
GFWB2	53	44	38	32.5	22	Pg9
GFWB3	58.5	47	39	38.5	28	Pg11
GFWB4	62	50.5	39	46.5	34	Pg11
GFWB5	65.5	54	39	54	40	Pg11

- コンジット(CTC19・G1/2)
GFWB※1-※-※-※ **2CG**
2CH



形番	A	B	C	D
GFWB3	39	40.5	28	CTC19 G1/2
GFWB4	43	48	34	CTC19 G1/2
GFWB5	46.5	55.5	40	CTC19 G1/2

- T形端子箱付(ランプ・サージキラー付)(G1/2)
GFWB※1-※-※-※ **3T**
3RS



形番	A	B	C	D	E
GFWB3	92	60.5	40.5	66.5	28
GFWB4	96	64.5	48	74	34
GFWB5	99.5	68	55.5	81.5	40

- EXA
- FWD
- HNB/G
- USB/G
- FAB/G
- FGB/G
- FVB
- FWB/G**
- FHB
- FLB
- AB
- AG
- AP・AD
- APK・ADK
- ドライエア用
- EX防爆形
- 防爆形
- HVB・HVL
- S◇B・NAB
- LAD・NAD
- 水用関連
- NP・NAP・NVP
- SNP
- CHB/G
- MXB/G
- その他バルブ
- SWD・MWD
- 集塵用
- CVE・CVSE
- CCH・CPE/D
- ライフサイエンス
- ガス燃焼
- 自動散水
- 屋外向け
- 特殊流体
- 受注生産品
- 巻末

販売終了

水用 直動式3ポート電磁弁 単体
ジャスフィット

FWG Series

- ユニバーサル形
- 接続口径：Rc1/8、Rc1/4、Rc3/8

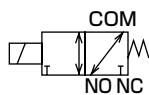
CE 詳しくは巻末をご覧ください。



- EXA
- FWD
- HNB/G
- USB/G
- FAB/G
- FGB/G
- FVB
- FWB/G
- FHB
- FLB
- AB
- AG
- AP・AD
- APK・ADK
- ドライエア用
- EX防爆形
- 防爆形
- HVB・HVL
- S◇B・NAB
- LAD・NAD
- 水用関連
- NP・NAP・NVP
- SNP
- CHB/G
- MXB/G
- その他バルブ
- SWD・MWD
- 集塵用
- CVE・CVSE
- CCH・CPE/D
- ライフサイエンス
- ガス燃焼
- 自動散水
- 屋外向け
- 特殊流体
- 受注生産品
- 巻末

JIS記号

- ユニバーサル形



共通仕様

項目	FWG
使用流体	水（ただし、汚水・農業用水・液肥は除く）
作動圧力差	0~1.0 MPa (ただしタイプにより違いますので機種別仕様の最高作動圧力差をご参照ください)
最高使用圧力	1.0 MPa
耐圧力(水圧にて)	2.0 MPa
流体温度	℃ AC：1~60、DC：1~40(凍結のないこと)
周囲温度	℃ AC：-20~60、DC：-20~40
耐熱クラス	クラス130(B)
雰囲気	腐食性ガス・爆発性ガスのない場所
弁構造	直動形ポペット構造
弁座漏れ	cm ³ /min 0（ただし水圧にて）
取付姿勢	自在
保護構造	IP65相当（注1）

注1：T形端子箱タイプはIP61相当となります。

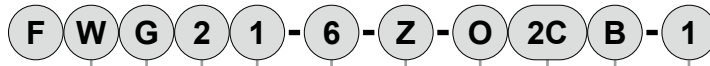
機種別仕様

項目	接続口径	オリフイス径 (mm)	CV値	最高作動圧力差 MPa		定格電圧	皮相電力(VA)				消費電力(W)		質量 (kg)
				AC	DC		保持時		起動時		AC	DC	
ユニバーサル形													
FWG21- 6 - Z	Rc 1/8	1	0.036	0.7	0.7	AC100V 50/60Hz AC200V 50/60Hz DC 24V DC 12V	6.5	5	10	9	3.6/2.5	4	0.17
FWG31- 8 - O	Rc 1/8・Rc 1/4	1.5	0.080	0.7	0.7		16	10.5	23	20	7/4.1	6	0.33
FWG41- 8/10 - 1	Rc 1/4・Rc 3/8	2	0.14	1	1		22	16	40	35	8.5/6.5	8*4	0.52
FWG51- 8/10 - 4	Rc 1/4・Rc 3/8	3	0.31	0.6 *2	0.6 *2		32	22	60	50	12.5/10.5	11.5	0.69

- *1：電圧変動範囲は定格電圧の±10%以内で使用してください。
- *2：NO加圧のみ0.4となります。
- *3：漏れ電流は下記の値以下でご使用ください。
- *4：DC12Vの場合は、8.6 (W) となります。
- *5：AC100V(50/60Hz)は、AC110V(60Hz)でも使用可能です。
AC200V(50/60Hz)は、AC220V(60Hz)でも使用可能です。

漏れ電流	電圧	AC100V	AC200V	DC24V	DC12V
	機種形番	FWG2	3mA以下	1.5mA以下	1mA以下
	FWG3・4・5	6mA以下	3mA以下		

形番表示方法



ポート数
(3ポート弁)
流体区分
(水)

① シリーズサイズ

② 作動方式

③ 接続口径

④ オリフィス径

⑤ ボディ・シール材質組合せ

⑥ コイルオプション
※1
※2

⑦ その他オプション

⑧ 電圧
※3

〈形番表示例〉

FWG21-6-Z-02CB-1

機種名：FWG

- ① シリーズサイズ : 22 mm
- ② 作動方式 : ユニバーサル形
- ③ 接続口径 : Rc1/8
- ④ オリフィス径 : φ1
- ⑤ ボディ・シール材質組合せ : ボディ-黄銅、シール-NBR
- ⑥ コイルオプション : グロメットリード線
- ⑦ その他オプション : 取付板付
- ⑧ 電圧 : AC100V 50/60Hz

⚠ 形番選定にあたっての注意事項

- ※1 : FWG21の⑥項2G・2HSの場合、DIN端子箱 (Pg9) となります。
- ※2 : サージキラーについて、⑥項2CSの場合はコイルに内蔵となり、2HS、3RSの場合は端子箱に内蔵となります。
- ※3 : その他の電圧は製作できないものがありますのでお問い合わせください。

機種形番

FWG 21	FWG 31	FWG 41	FWG 51
--------	--------	--------	--------

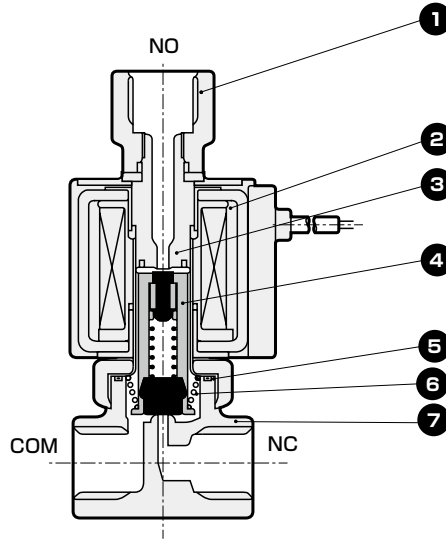
記号	内容	FWG 21	FWG 31	FWG 41	FWG 51
① シリーズサイズ					
2	22 mm	●			
3	28 mm		●		
4	34 mm			●	
5	40 mm				●
② 作動方式					
1	ユニバーサル形	●	●	●	●
③ 接続口径					
6	Rc1/8	●	●		
8	Rc1/4		●	●	●
10	Rc3/8			●	●
④ オリフィス径					
Z	φ1	●			
0	φ1.5		●		
1	φ2			●	
4	φ3				●
⑤ ボディ・シール材質組合せ					
	ボディ	シール			
0	黄銅	NBR			
D	ステンレス	NBR			
⑥ コイルオプション					
2C	標準	グロメットリード線	●	●	●
2CS		グロメットリード線 サージキラー付	●	●	●
2G		DIN端子箱付 (Pg11)	●	●	●
2HS	オプション	DIN端子箱ランプ・ サージキラー付 (Pg11)	●	●	●
2CG		コンジット (CTC19)		●	●
2CH		コンジット (G1/2)		●	●
3T		T形端子箱付 (G1/2)		●	●
3RS		T形端子箱ランプ・ サージキラー付 (G1/2)		●	●
⑦ その他オプション					
無記号	なし		●	●	●
B	取付板		●	●	●
⑧ 電圧					
1	AC100V 50/60Hz	●	●	●	●
2	AC200V 50/60Hz	●	●	●	●
3	DC24V	●	●	●	●
4	DC12V	●	●	●	●

上記以外の電圧は直接電圧を記入ください。
上表内の●印の組合せの中から選定ください。

- EXA
- FWD
- HNB/G
- USB/G
- FAB/G
- FGB/G
- FVB
- FWB/G
- FHB
- FLB
- AB
- AG
- AP・AD
- APK・ADK
- ドライエア用
- EX防爆形
- 防爆形
- HVB・HVL
- S・B・NAB
- LAD・NAD
- 水用関連
- NP・NAP・NVP
- SNP
- CHB/G
- MXB/G
- その他バルブ
- SWD・MWD
- 集塵用
- CVE・CVSE
- CCH・CPE/D
- ライフサイエンス
- ガス燃焼
- 自動散水
- 屋外向け
- 特殊流体
- 受注生産品
- 巻末

EXA 内部構造および部品リスト

FWD ● FWG※1シリーズ

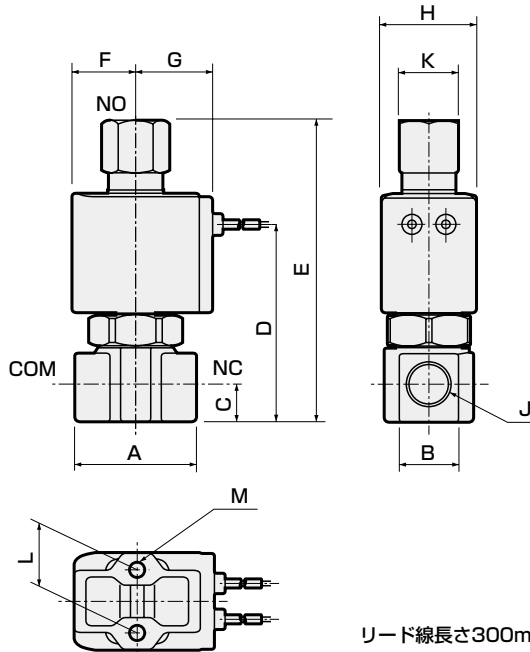


品番	部品名称	材質
1	ソケット	C3604(ボディがSUSのときはSUS) 黄銅(ボディがステンレスのときはステンレス)
2	コイル組立	-
3	コア組立	SUS, Cu(ボディがSUSのときはAg) ステンレス, 銅(ボディがステンレスのときは銀)
4	プランジャ組立	SUS, NBR ステンレス, ニトリルゴム
5	Oリング	NBR ニトリルゴム
6	スプリング	SUS ステンレス
7	ボディ	C3771(SUS) 黄銅(ステンレス)

()内はオプション

HVB・HVL 外形寸法図

S◇B・NAB ● グロメットリード線タイプ FWG※1-※-※-※2C



リード線長さ300mm

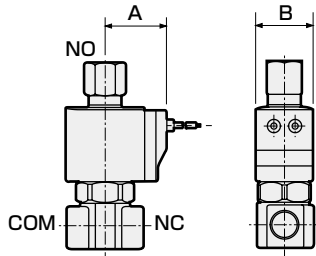
形番	A	B	C	D	E	(E)	F	G	H	J	K	L	M
FWG21	32	14	8	45.5	74	(75)	15.5	19.5	22	Rc1/8	14	15	M4 深さ6
FWG31	36	18	11	57.5	90	(Rc1/8 : 90)	18.5	22.5	28	Rc1/8, Rc1/4	17	18	M5 深さ6
						(Rc1/4 : 91.5)							
FWG41	40	21	12	67	103	(105)	22.5	26	34	Rc1/4	17	18	M5 深さ8
										Rc3/8	22		
FWG51	40	21	12	73.5	111	(113)	26	29.5	40	Rc1/4	17	18	M5 深さ8
										Rc3/8	22		

※(E)はステンレスの場合の寸法です。

オプション外形寸法図

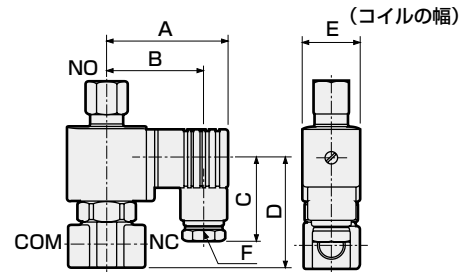
(共通寸法については118ページのグロメットリード線タイプ外形寸法図をご参照ください。)

- グロメットリード線サージキラー付
FWG※1-※-※-※ **2CS**



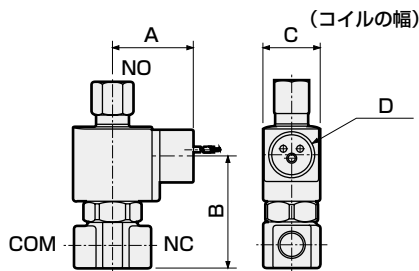
形番	A	B
FWG21	26.5	22
FWG31	29.5	28
FWG41	34	34
FWG51	37.5	40

- DIN端子箱付(ランプ・サージキラー付)
FWG※1-※-※-※ **2G**
2HS



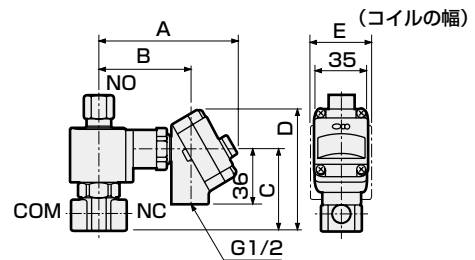
形番	A	B	C	D	E	F
FWG21	53	44	38	39	22	Pg9
FWG31	58.5	47	39	51	28	Pg11
FWG41	62	50.5	39	61	34	Pg11
FWG51	65.5	54	39	69.5	40	Pg11

- コンジット(CTC19・G1/2)
FWG※1-※-※-※ **2CG**
2CH



形番	A	B	C	D
FWG31	39	53	28	CTC19-G1/2
FWG41	43	62.5	34	CTC19-G1/2
FWG51	46.5	71	40	CTC19-G1/2

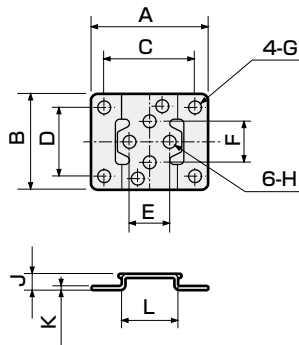
- T形端子箱付(ランプ・サージキラー付)(G1/2)
FWG※1-※-※-※ **3T**
3RS



形番	A	B	C	D	E
FWG31	92	60.5	53	79	28
FWG41	96	64.5	62.5	88.5	34
FWG51	99.5	68	71	97	40

- 取付板
FWG※1-※-※-※ **B**

材質：鋼
亜鉛めっき処理



形番	A	B	C	D	E	F	G	H	J	K	L
FWG21	40	34	30	25	15	15	φ5	φ4.5	6	1.2	20
FWG31	52	42	40	30	18	18	φ6	φ5.5	7	1.6	25
FWG41・51	56	48	44	36	18	18	φ6	φ5.5	7	1.6	30

- EXA
- FWD
- HNB/G
- USB/G
- FAB/G
- FGB/G
- FVB
- FWB/G**
- FHB
- FLB
- AB
- AG
- AP・AD
- APK・ADK
- ドライエア用
- EX防爆形
- 防爆形
- HVB・HVL
- SφB・NAB
- LAD・NAD
- 水用関連
- NP・NAP・NVP
- SNP
- CHB/G
- MXB/G
- その他バルブ
- SWD・MWD
- 集塵用
- CVE・CVSE
- CCH・CPE/D
- ライフサイエンス
- ガス燃焼
- 自動散水
- 屋外向け
- 特殊流体
- 受注生産品
- 巻末

販売終了

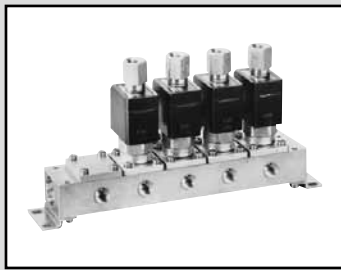
水用 直動式3ポート電磁弁 マニホールド
ジャスフィット

GFWG Series

- ユニバーサル形
- 接続口径：Rc1/8、Rc1/4、Rc3/8



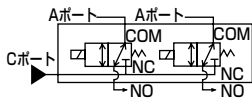
詳しくは巻末をご覧ください。



EXA
FWD
HNB/G
USB/G
FAB/G
FGB/G
FVB
FWB/G
FHB
FLB
AB
AG
AP・AD
APK・ADK
ドライエア用
EX防爆形
防爆形
HVB・HVL
S◇B・NAB
LAD・NAD
水用関連
NP・NAP・NVP
SNP
CHB/G
MXB/G
その他バルブ
SWD・MWD
集塵用
CVE・CVSE
CCH・CPE/D
ライフサイエンス
ガス燃焼
自動散水
屋外向け
特殊流体受注生産品
巻末

JIS記号

● 集中給水・個別排水形



共通仕様

項目	GFWG	
使用流体	水（ただし、汚水・農業用水・液肥は除く）	
作動圧力差	0~1.0 MPa （ただしタイプにより異なりますので、機種別仕様の最高作動圧力差を参照ください）	
最高使用圧力	1.0 MPa	
耐圧力(水圧にて)	2.0 MPa	
流体温度	AC：1~60、DC：1~40（凍結のないこと）	
周囲温度	AC：-20~40、DC：-20~40	
耐熱クラス	クラス130(B)	
雰囲気	腐食性ガス・爆発性ガスのない場所	
弁構造	直動形ポペット構造	
弁座漏れ	0（ただし水圧にて）	
取付姿勢	自在	
保護構造	IP65相当（注1）	

注1：T形端子箱タイプはIP61相当となります。

機種別仕様

項目	接続口径		オリフィス径(mm)	Cv値	最高作動圧力差 MPa		定格電圧	皮相電力(VA)				消費電力(W)	
	A・NOポート (個別ポート)	Cポート (集中ポート)			AC	DC		保持時	起動時	AC		DC	
機種形番								50Hz	60Hz	50Hz	60Hz	50/60Hz	
ユニバーサル形													
GFWG21-Z	Rc1/8	Rc1/4	1	0.036	0.7	0.7	AC100V 50/60Hz AC200V 50/60Hz DC 24V DC 12V	6.5	5	10	9	3.6/2.5	4
GFWG31-0	Rc1/4	Rc3/8	1.5	0.080	0.7	0.7		16	10.5	23	20	7/4.1	6
GFWG41-1	Rc1/4	Rc3/8	2	0.14	1.0	1.0		22	16	40	35	8.5/6.5	8 ^{*4}
GFWG51-4	Rc1/4	Rc3/8	3	0.27	0.6 ^{*2}	0.6 ^{*2}		32	22	60	50	12.5/10.5	11.5

*1：電圧変動範囲は定格電圧の±10%以内で使用してください。

*2：NO加圧のみ0.4となります。

*3：漏れ電流は下記の値以下でご使用ください。

*4：DC12Vの場合は8.6(w)となります。

*5：AC100V(50/60Hz)は、AC110V(60Hz)でも使用可能です。
AC200V(50/60Hz)は、AC220V(60Hz)でも使用可能です。

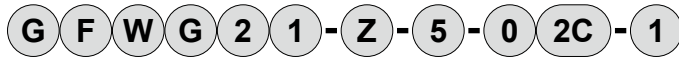
漏れ電流	電圧				
	機種形番	AC100V	AC200V	DC24V	DC12V
GFWG2		3mA以下	1.5mA以下	1mA以下	2mA以下
GFWG3・4・5		6mA以下	3mA以下		

質量

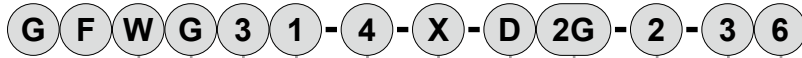
機種形番	アクチュエータ質量 (kg)	マスキング質量 (kg)	サブプレート部質量 (g) (サブプレート、連結部、取付板)										製品質量計算式
			2連	3連	4連	5連	6連	7連	8連	9連	10連		
GFWG21	0.16	0.03	0.40	0.51	0.77	0.77	1.03	1.16	1.30	1.60	1.55	(製品質量 (g)) = 0.14 × (アクチュエータ数量) + 0.03 × (マスキング数量) + サブプレート部質量	
GFWG31	0.3	0.05	0.60	0.80	1.20	1.22	1.60	1.81	2.02	2.40	2.44	(製品質量 (g)) = 0.27 × (アクチュエータ数量) + 0.05 × (マスキング数量) + サブプレート部質量	
GFWG41	0.48	0.06	0.73	1.00	1.47	1.50	2.00	2.23	2.50	3.00	3.00	(製品質量 (g)) = 0.45 × (アクチュエータ数量) + 0.06 × (マスキング数量) + サブプレート部質量	
GFWG51	0.65	0.09	0.83	1.11	1.67	1.70	2.24	2.52	2.81	3.36	3.40	(製品質量 (g)) = 0.64 × (アクチュエータ数量) + 0.09 × (マスキング数量) + サブプレート部質量	

形番表示方法

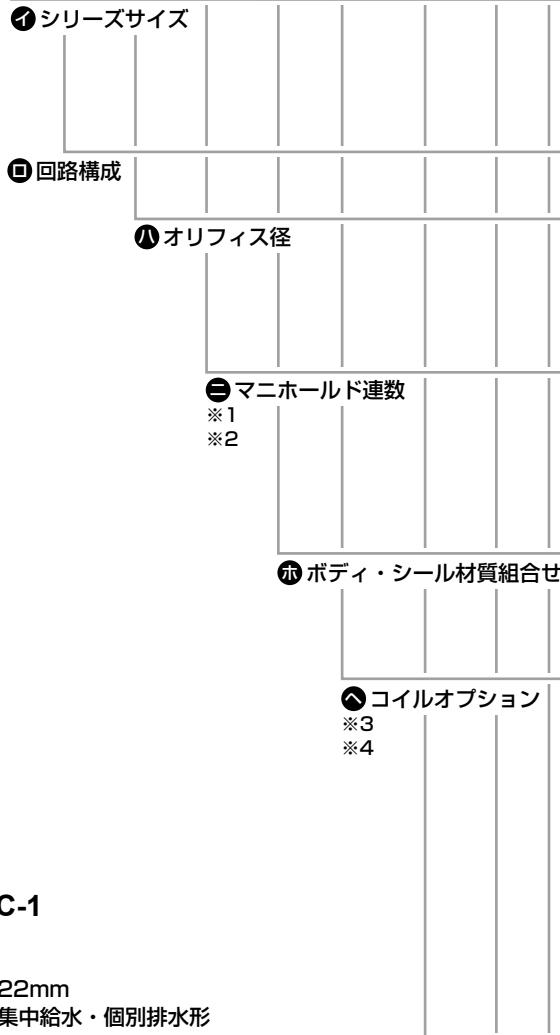
● マニホールド



● マスキングプレート付マニホールド



ポート数
(3ポート弁)
流体区分
(水)



〈形番表示例〉

GFWG21-Z-5-02C-1

機種名：GFWG

- ① シリーズサイズ : 22mm
- ㊦ 回路構成 : 集中給水・個別排水形
- ㊦ オリフィス径 : φ1
- ㊦ マニホールド連数 : 5連
- ㊦ ボディ・シール材質組合せ : ボディ-黄銅、シール-NBR
- ㊦ コイルオプション : グロメットリード線
- ㊦ 電圧 : AC100V 50/60Hz
- ㊦ ㊦ : マスキングプレートなし

⚠ 形番選定にあたっての注意事項

- ※1：マニホールド連数は2連～10連の任意の連数をお選びください。
- ※2：マスキングプレート付の場合は㊦項を X とご指定の上、㊦電磁弁数、㊦マスキングプレート数をご指定ください。
- ※3：GFWG21の㊦項2G・2HSの場合、DIN 端子箱 (Pg9) となります。
- ※4：サージキラーについて、㊦項2CSの場合はコイルに内蔵となり、2HS、3RS の場合は端子箱に内蔵となります。
- ※5：その他の電圧は製作できないものがありますのでお問い合わせください。
- ※6：サブプレートの A (個別) ポートを手前にして右側から電磁弁が並びます。
- ※7：マスキングプレートおよびサブプレートのみのご注文も承りますので、お問い合わせください。

機種形番

GFWG21	GFWG31	GFWG41	GFWG51
--------	--------	--------	--------

記号	内容	GFWG21	GFWG31	GFWG41	GFWG51
① シリーズサイズ					
2	22mm	●			
3	28mm		●		
4	34mm			●	
5	40mm				●
㊦ 回路構成					
1	集中給水・個別排水形	●	●	●	●
㊦ オリフィス径					
Z	φ1	●			
O	φ1.5		●		
1	φ2			●	
4	φ3				●
㊦ マニホールド連数					
2	2連		●	●	●
3	3連		●	●	●
10	10連				●
O	アクチュエータのみ	●	●	●	●
X	マスキングプレート付	●	●	●	●
㊦ ボディ・シール材質組合せ					
	ボディ	シール			
O	黄銅	NBR	●	●	●
D	ステンレス	NBR	●	●	●
㊦ コイルオプション					
2C	標準	グロメットリード線	●	●	●
2CS		グロメットリード線 サージキラー付	●	●	●
2G		DIN端子箱付 (Pg11)	●	●	●
2HS	オプション	DIN端子箱ランプ・ サージキラー付 (Pg11)	●	●	●
2CG		コンジット (CTC19)		●	●
2CH		コンジット (G1/2)		●	●
3T		T形端子箱付 (G1/2)		●	●
3RS		T形端子箱ランプ・ サージキラー付 (G1/2)		●	●
㊦ 電圧					
1	AC100V 50/60Hz	●	●	●	●
2	AC200V 50/60Hz	●	●	●	●
3	DC24V	●	●	●	●
4	DC12V	●	●	●	●
上記以外の電圧は直接電圧をご記入ください。					
㊦ 電磁弁数					
無記号	マスキングプレートなし	●	●	●	●
1	電磁弁1個		●	●	●
3	電磁弁3個		●	●	●
9	電磁弁9個			●	●
㊦ マスキングプレート数					
無記号	マスキングプレートなし	●	●	●	●
1	マスキングプレート1個		●	●	●
3	マスキングプレート3個		●	●	●
9	マスキングプレート9個			●	●

上表内の●印の組合せの中から選定ください。

㊦ 電磁弁数 ※6

㊦ マスキングプレート数

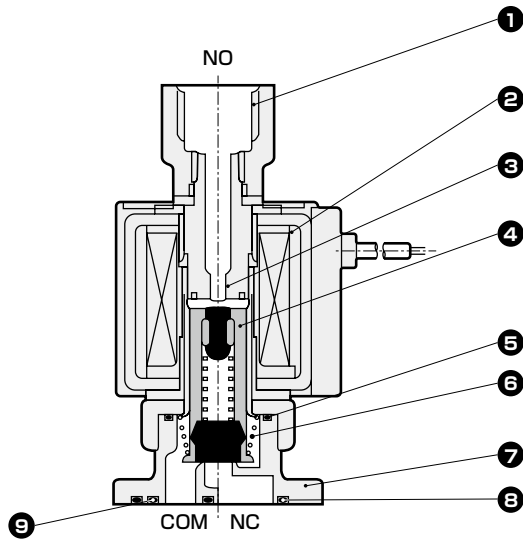
- EXA
- FWD
- HNB/G
- USB/G
- FAB/G
- FGB/G
- FVB
- FWB/G
- FHB
- FLB
- AB
- AG
- AP・AD
- APK・ADK
- ドライエア用
- EX防爆形
- 防爆形
- HVB・HVL
- SφB・NAB
- LAD・NAD
- 水用関連
- NP・NAP・NVP
- SNP
- CHB/G
- MXB/G
- その他バルブ
- SWD・MWD
- 集塵用
- CVE・CVCSE
- CCH・CPE/D
- ライフサイエンス
- ガス燃焼
- 自動散水
- 屋外向け
- 特殊流体
- 受注生産品

巻末

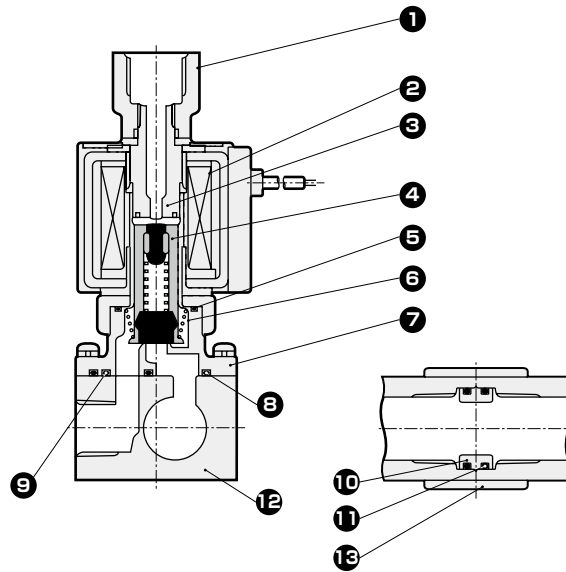
- EXA
- FWD
- HNB/G
- USB/G
- FAB/G
- FGB/G
- FVB
- FWB/G**
- FHB
- FLB
- AB
- AG
- AP・AD
- APK・ADK
- ドライエア用
- EX防爆形
- 防爆形
- HVB・HVL
- S◇B・NAB
- LAD・NAD
- 水用関連
- NP・NAP・NVP
- SNP
- CHB/G
- MXB/G
- その他バルブ
- SWD・MWD
- 集塵用
- CVE・CVSE
- CCH・CPE/D
- ライフサイエンス
- ガス燃焼
- 自動散水
- 屋外向け
- 特殊流体受注生産品
- 巻末

内部構造および部品リスト

● GFWGアクチュエータ




● GFWGマニホールド



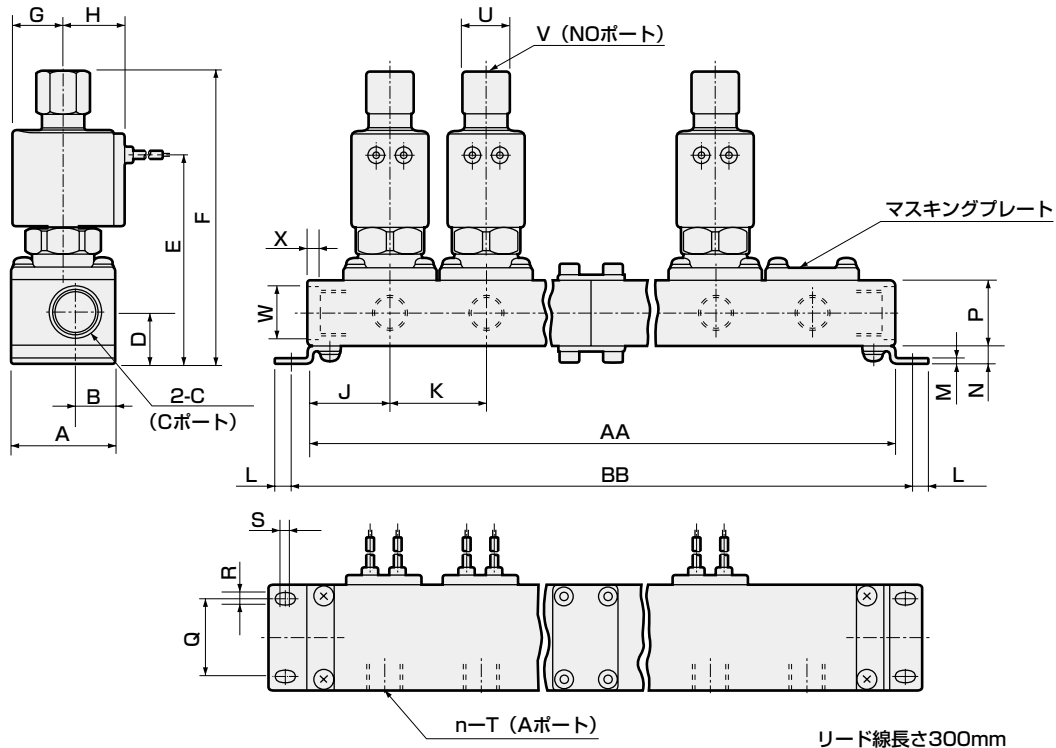
品番	部品名称	材質	品番	部品名称	材質	
1	ソケット	C3604 (ボディがSUSのときはSUS)	8	Oリング	NBR ニトリルゴム	
2	コイル組立	—	9	Oリング	NBR ニトリルゴム	
3	コア組立	SUS, Cu (ボディがSUSのときはAg)	10	コネクタ	C3604 (ボディがSUSのときはSUS)	黄銅 (ボディがステンレスのときはステンレス)
4	ブランジャ組立	SUS, NBR	11	Oリング	NBR ニトリルゴム	
5	Oリング	NBR ニトリルゴム	12	サブプレート	C3604 (ボディがSUSのときはSUS)	黄銅 (ボディがステンレスのときはステンレス)
6	スプリング	SUS ステンレス	13	連結板	SPC 鋼	
7	ボディ	C3771 (SUS) 黄銅 (ステンレス)				

*アクチュエータのみにはボディ取付ねじ4本とOリング2本が添付されます。

() 内はオプション

外形寸法図：マニホールド 

- グロメットリード線タイプ
GFWG※1-※-※-※2C



形番	連数 記号	2	3	4	5	6	7	8	9	10
		GFWG2	AA	81	109	162	165	218	246	274
	BB	93	121	174	177	230	258	286	339	342
GFWG3	AA	97	133	194	205	266	302	338	399	410
	BB	109	145	206	217	278	314	350	411	422
GFWG4	AA	106	145	212	223	290	329	368	435	446
	BB	119	158	225	236	303	342	381	448	459
GFWG5	AA	118	163	236	253	326	371	416	489	506
	BB	131	176	249	266	339	384	429	502	519
マニホールド構成		2連×1	3連×1	2連×2	5連×1	3連×2	5連+2連	5連+3連	3連×3	5連×2

注) マニホールド構成は、2連、3連、5連を基本とした連結式です。

形番	A	B	C	D	E	F	(F)	G	H	J	K	L	M	N	P	Q	R	S	T	U	V	W	X
GFWG2	32	13.5	Rc1/4	17.5	66.5	95	(96)	15.5	19.5	26	28	6	1.6	6.5	21	22	4.5	2.5	Rc1/8	14	Rc1/8	φ17.3	4
GFWG3	38	14.5	Rc3/8	18.5	75.5	108	(109)	18.5	22.5	30	36	6	2	6.5	24	28	4.5	2.5	Rc1/4	17	Rc1/4	φ19	4.6
GFWG4	42	16.5	Rc3/8	19.5	84	120	(121.5)	22.5	26	33	39	6.5	2	7.5	24	30	5.5	2.5	Rc1/4	17	Rc1/4	φ19	4.6
GFWG5	42	16.5	Rc3/8	19.5	90	127	(128.5)	26	29.5	36	45	6.5	2	7.5	24	30	5.5	2.5	Rc1/4	17	Rc1/4	φ19	4.6

※ (F) はステンレスの場合の寸法です。

- EXA
- FWD
- HNB/G
- USB/G
- FAB/G
- FGB/G
- FVB
- FWB/G**
- FHB
- FLB
- AB
- AG
- AP・AD
- APK・ADK
- ドライエア用
- EX防爆形
- 防爆形
- HVB・HVL
- S◇B・NAB
- LAD・NAD
- 水用関連
- NP・NAP・NVP
- SNP
- CHB/G
- MXB/G
- その他バルブ
- SWD・MWD
- 集塵用
- CVE・CVSE
- CCH・CPE/D
- ライフサイエンス
- ガス燃焼
- 自動散水
- 屋外向け
- 特殊流体
- 受注生産品
- 巻末

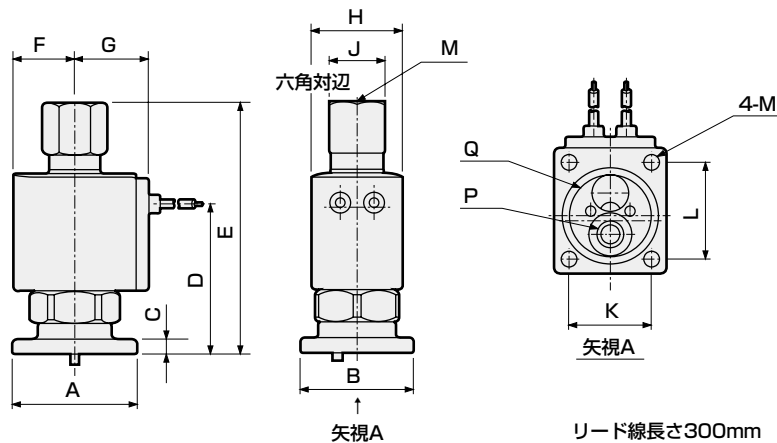
GFWG Series

EXA
FWD
HNB/G
USB/G
FAB/G
FGB/G
FVB
FWB/G
FHB
FLB
AB
AG
AP・AD
APK・ADK
ドライエア用
EX防爆形
防爆形
HVB・HVL
S◇B・NAB
LAD・NAD
水用関連
NP・NAP・NVP
SNP
CHB/G
MXB/G
その他バルブ
SWD・MWD
集塵用
CVE・CVSE
CCH・CPE/D
ライフサイエンス
ガス燃焼
自動散水
屋外向け
特殊流体
受注生産品
巻末

外形寸法図：アクチュエータ



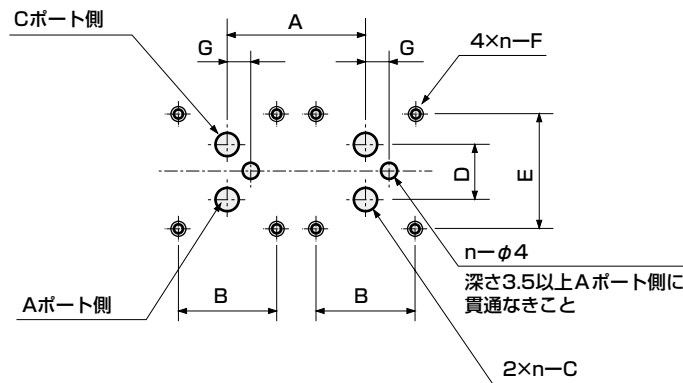
● グロメットリード線タイプ
GFWG※1-※0-※2C



形番	A	B	C	D	E	(E)	F	G	H	J	K	L	M	N	適用Oリング	
															P	Q
GFWG2	32	27	4	39	67.5	(68.5)	15.5	19.5	22	14	19	24	φ3.5	Rc1/8	AS568-009	AS568-018
GFWG3	38	34	4.5	45	77.5	(78.5)	18.5	22.5	28	17	25	29	φ4.5	Rc1/4	AS568-011	AS568-022
GFWG4	42	38	4.5	52.5	88.5	(90)	22.5	26	34	17	28	32	φ4.5	Rc1/4	AS568-012	AS568-025
GFWG5	42	44	5.5	58.5	95.5	(97)	26	29.5	40	17	34	32	φ4.5	Rc1/4	AS568-012	AS568-025

※(E)はステンレスの場合の寸法です

アクチュエータの取付寸法図



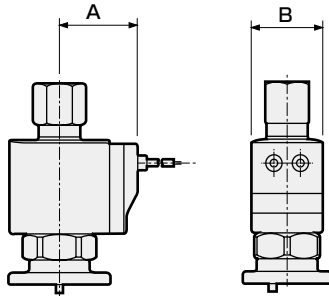
アクチュエータを2ヶ使用する場合の加工図です。(n:連数)

形番	A	B	C	D	E	F	G
GFWG2	28以上	19±0.1	φ3.5	10.6±0.1	24±0.1	M3有効ネジ深さ6以上	6±0.2
GFWG3	35以上	25±0.1	φ5.5	13.8±0.1	29±0.1	M4有効ネジ深さ6以上	6±0.2
GFWG4	39以上	28±0.1	φ7.5	17±0.1	32±0.1	M4有効ネジ深さ6以上	7±0.2
GFWG5	45以上	34±0.1	φ7.5	17±0.1	32±0.1	M4有効ネジ深さ6以上	7±0.2

オプション外形寸法図

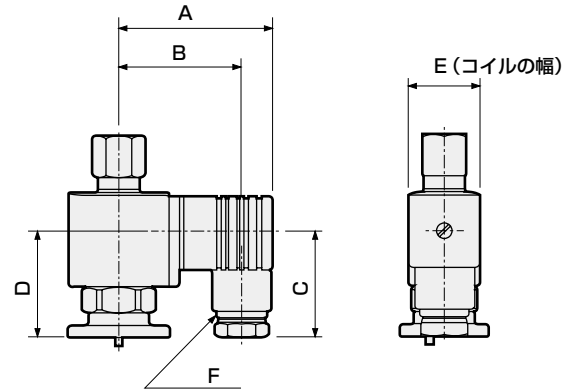
(共通寸法については124ページのグロメットリード線タイプアクチュエータ外形寸法図をご参照ください。)

- グロメットリードサージキラー付
GFWG※1-※-※-※ **2CS**



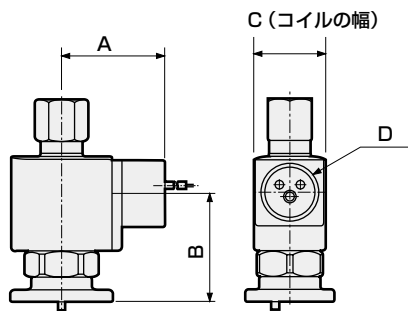
形番	A	B
GFWG2	26.5	22
GFWG3	29.5	28
GFWG4	34	34
GFWG5	37.5	40

- DIN端子箱付(ランプ・サージキラー付)
GFWG※1-※-※-※ **2G**
2HS



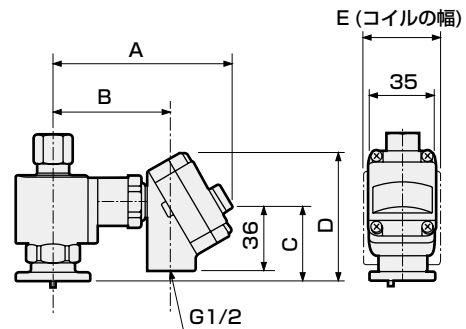
形番	A	B	C	D	E	F
GFWG2	53	44	38	32.5	22	Pg9
GFWG3	58.5	47	39	38.5	28	Pg11
GFWG4	62	50.5	39	46.5	34	Pg11
GFWG5	65.5	54	39	54	40	Pg11

- コンジット(CTC19・G1/2)
GFWG※1-※-※-※ **2CG**
2CH



形番	A	B	C	D
GFWG3	39	40.5	28	CTC19・G1/2
GFWG4	43	48	34	CTC19・G1/2
GFWG5	46.5	55.5	40	CTC19・G1/2

- T形端子箱付(ランプ・サージキラー付)(G1/2)
GFWG※1-※-※-※ **3T**
3RS



形番	A	B	C	D	E
GFWG3	92	60.5	40.5	66.5	28
GFWG4	96	64.5	48	74	34
GFWG5	99.5	68	55.5	81.5	40

EXA
FWD
HNB/G
USB/G
FAB/G
FGB/G
FVB
FWB/G
FHB
FLB
AB
AG
AP・AD
APK・ADK
ドライエア用
EX防爆形
防爆形
HVB・HVL
S&B・NAB
LAD・NAD
水用関連
NP・NAP・NVP
SNP
CHB/G
MXB/G
その他バルブ
SWD・MWD
集塵用
CVE・CVSE
CCH・CPE/D
ライフサイエンス
ガス燃焼
自動散水
屋外向け
特殊流体
受注生産品
巻末