

取扱説明書

ピコゾール

4SA1, 4SB1, M4SA1, M4SB1

- 製品をお使いになる前に、この取扱説明書を必ずお読みください。
- 特に安全に関する記述は、注意深くお読みください。
- この取扱説明書は、必要な時にすぐ取り出して読めるように大切に保管しておいてください。

販売終了

本製品を安全にご使用いただくために

本製品を安全にご使用いただくためには材料、配管、電気、機構などを含めた空気圧機器に関する基礎的な知識(日本工業規格 JIS B 8370 空気圧システム通則に準じたレベル)を必要とします。

知識を持たない人や誤った取扱いが原因で引き起こされた事故に関して、当社は責任を負いかねます。

お客様によって使用される用途は多岐にわたるため、当社ではそれらすべてを把握することができません。ご使用条件によっては、性能が発揮できない場合や事故につながる場合がありますので、お客様が用途、用法に合わせて製品の仕様の確認および使用法をよく理解してから決定してください。

本製品には、さまざまな安全策を実施していますが、お客様の誤った取扱いによって、事故につながる場合があります。そのようなことがないためにも、**必ず取扱説明書を熟読し内容を十分にご理解いただいたうえでご使用ください。**

本文中に記載してある取り扱い注意事項とあわせて下記項目についてもご注意ください。

注意

- 電気配線接続部(裸充電部)に触れると感電する恐れがあります。配線時には必ず電源を切ってから作業をしてください。また、濡れた手で充電部を触らないでください。

販売終了

目 次

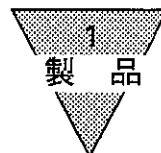
4SA1, 4SB1, M4SA1, M4SB1

ピコゾール

取扱説明書No. SM-220283

1. 製品に関する事項	
1.1 概要および特長	1
1.2 仕 様	1
1.3 外径寸法図	4
1.4 基本回路図	23
2. 注意事項	
2.1 エア質の注意	25
2.2 マニホールド使用上の注意	25
2.3 サブプレート・マニホールドへの取付時の注意	25
2.4 手動装置	25
2.5 応答時間	26
2.6 使用圧力範囲について	26
2.7 ソレノイド	26
2.8 環境条件について	27
3. 操作に関する事項	
3.1 動作説明	28
4. 据付けに関する事項	
4.1 配管時の注意	32
4.2 適用チューブ	34
4.3 C形・D形コネクタ配線方法	35
4.4 補器取付時の注意	35
5. 保守に関する事項	
5.1 トラブルシューティング	36
5.2 分解について	36
6. 形番表示方法	
6.1 4S ^A _B 1 単体バルブ	37
6.2 M4S ^A _B 1 個別配線マニホールド	39
6.3 4S ^A _B 1 省配線マニホールド	40
6.4 電線接続内容説明	42

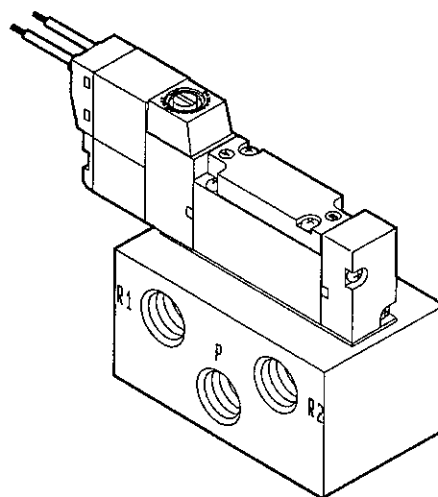
注：各頁、頁番号横のゴシックブラケットに入った記号番号及びイラスト近傍の記号番号(例 [C2-4PP07]・[V2-503-B] など)は本文と関係のない編集記号です。



1. 製品に関する事項

1.1 概要および特長

- 1) コンパクト幅10mm
コンパクト設計により、組込む装置をさらに小形化できます。
- 2) 有効断面積4.5mm²
φ40までのシリンダ駆動に適しています。
- 3) 低ワット設計 (0.6W)
DC24V時0.029A (ランプ付)。エレクトロニクス制御への直結ができます。
- 4) 豊富な電線接続
リード線タイプから、A形コネクタ・C形コネクタ・D形コネクタなどをシリーズ化し、さらにランプ、サージキラーの組合せもできます。



1.2 仕様

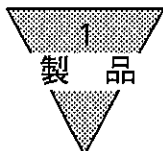
1) 共通仕様

(1) 流体仕様

項目	仕様	
使用流体	圧縮空気	
動作方式	パイロット (ソフトスプール)	
耐圧力	1.05 MPa	
周囲温度	5~50 (但し凍結なきこと) °C	
使用流体温度	5~50 °C	
給油	不要 (給油される場合はタービン油第1種 ISO VG32をご使用ください)	
保護構造	防塵	
手動装置	ノンロック・ロック式兼用タイプ	

(2) 電気仕様

項目	仕	様	
		DC24V	DC12V
定格電圧	V	DC24V	DC12V
保持電流 (ランプサージキラ付)	A	0.025 (0.029)	0.050 (0.058)
消費電力 (ランプサージキラ付)	W	0.6 (0.7)	
温度上昇	°C	50	
電圧変動範囲		±10%	
耐熱クラス		B	
電線接続		グロメットリード線・A形コネクタ・C形コネクタ・D形コネクタ	
オプション		サージキラー、ランプインジケータ (但し省配線マニホールド仕様は、サージキラー、ランプインジケータ標準)	



2) 形番及び仕様

(1) 4SA1シリーズ

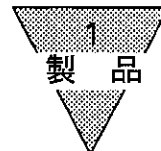
位置・ソレノイド数	形番	接続口径	有効断面積 mm ²	使用圧力 MPa	応答時間 ms	質量 g
2位置・シングル	4SA110	ABポート： φ4, φ6 ワンタッチ継手 R・R ₁ ・R ₂ ポート：M5	3.5	0.2~0.7	20以下	48
2位置・ダブル	4SA120					60
3位置・オールポートブロック	4SA130		3.0		30以下	62
3位置・ABR接続	4SA140		3.5			
3位置・PAB接続	4SA150		3.0			
2位置・ シングルノーマルクローズ	3SA110		3.5		20以下	46
2位置・ シングルノーマルオープン	3SA1110					

(2) M4SA1シリーズ

機種	M4SA1	
項目	M4SA1	
マニホールド方式	マニホールド一体形	
適用電磁弁	4SA1シリーズ	
有効断面積 mm ²	M3SA1 4.5、M4SA110・120 4.5 M4SA130 3.5、M4SA140 4.5、M4SA150 3.5	
連数	2連~24連	
マニホールドの種類	集中給気、集中排気	
電線接続	個別配線(グロメットリード線・A形コネクタ・C形コネクタ・D形コネクタ) 省配線(A形コネクタ)	
配管接続	Pポート	Rc1/8
	A・Bポート	φ4, φ6ワンタッチ継手、M5
	Rポート	Rc1/8
手動装置	ノンロック・ロック式兼用タイプ	

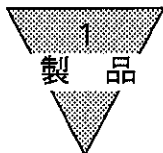
(3) 4SB1シリーズ

位置・ソレノイド数	形番	接続口径	有効断面積 mm ²	使用圧力 MPa	応答時間 ms	質量 g
2位置・シングル	4SB110	Rc1/8	4.5	0.2~0.7	20以下	103
2位置・ダブル	4SB120					115
3位置・オールポートブロック	4SB130		3.5		30以下	117
3位置・ABR接続	4SB140		4.5			
3位置・PAB接続	4SB150		3.5			



(4) M4SB1シリーズ

機種	M4SB1	
項目	M4SB1	
マニホールド方式	マニホールド一体形	
適用電磁弁	4SB1シリーズ	
有効断面積	mm ²	M4SB110・120 4.5、M4SB130 3.5、M4SB140 4.5、M4SB150 3.5
連数	2連~24連	
マニホールドの種類	集中給気、集中排気	
電線接続	個別配線(グロメットリード線・A形コネクタ・C形コネクタ・D形コネクタ) 省配線(A形コネクタ)	
配管接続	Pポート	Rc1/8
	A・Bポート	φ4, φ6ワンタッチ継手、M5
	Rポート	Rc1/8
手動装置	ノンロック・ロック式兼用タイプ	



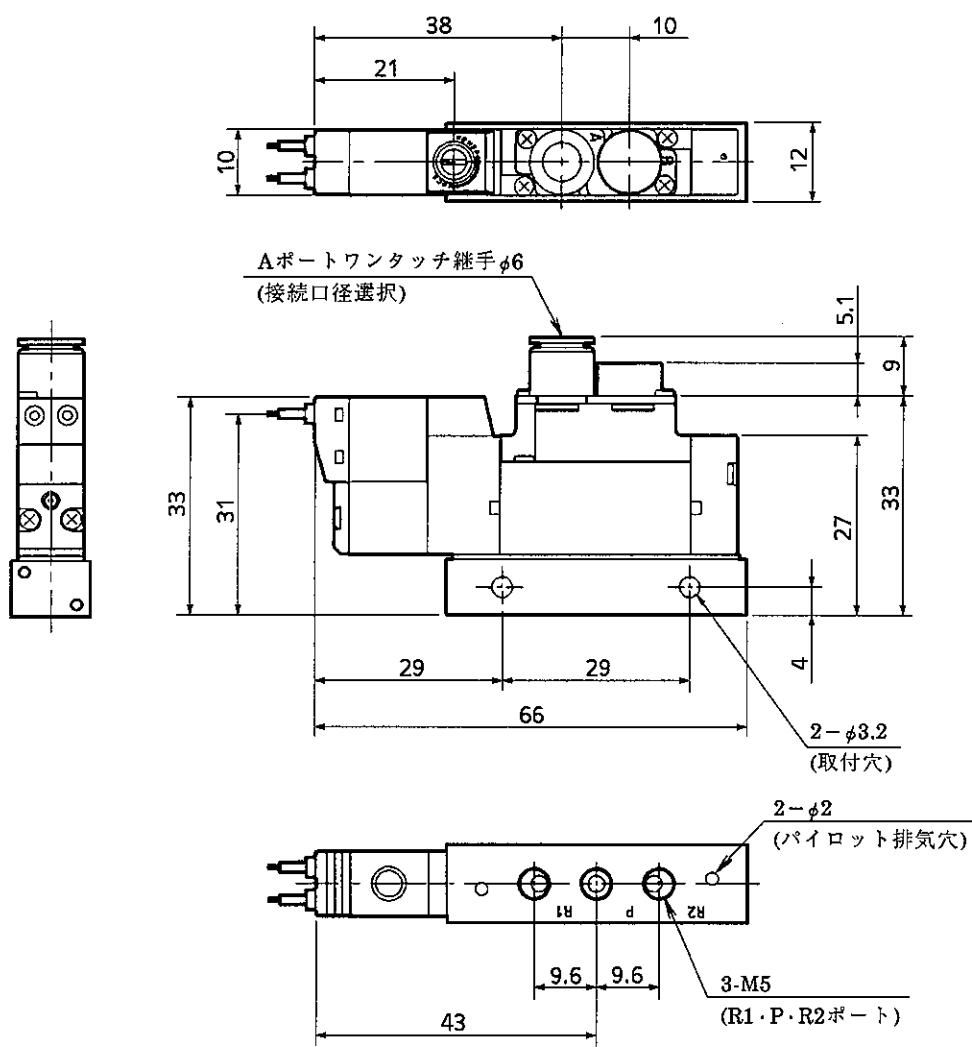
1.3 外径寸法図

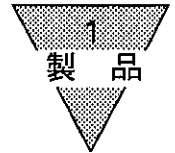
1) 3SA1シリーズ

● 3SA110

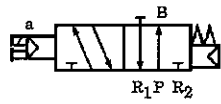


● 3SA110 グロメットリード線

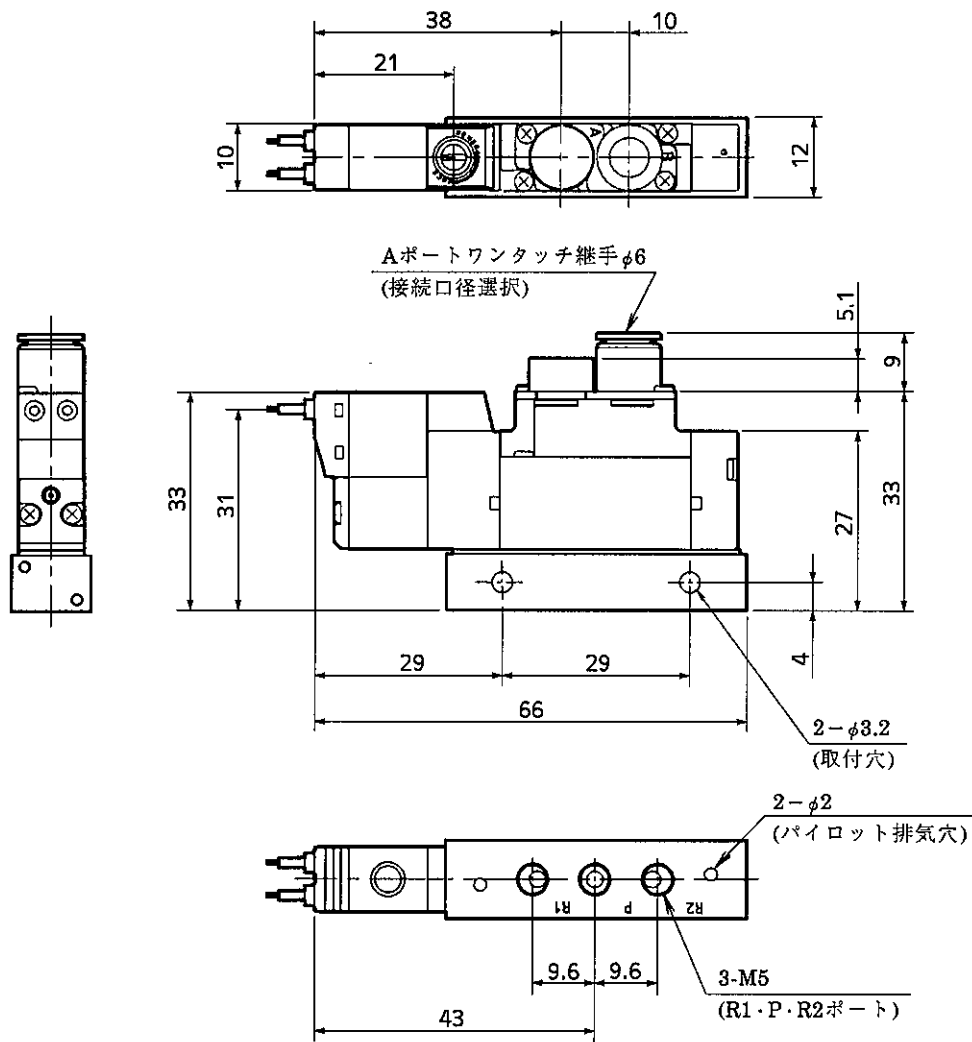


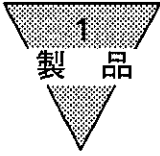


● 3SA1110



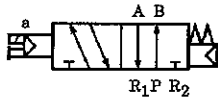
● 3SA1110 グロメットリード線



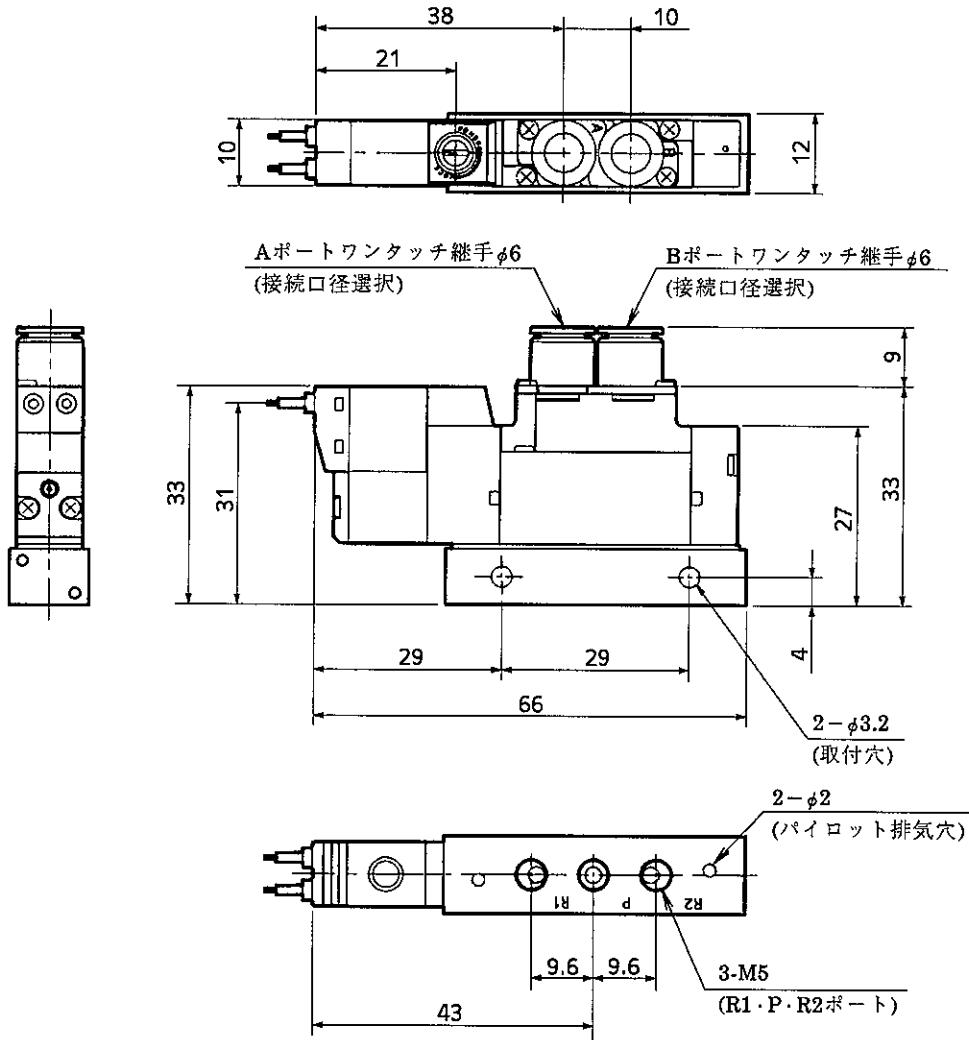


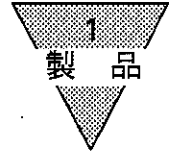
2) 4SA1シリーズ

● 4SA110

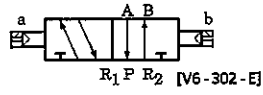


● 4SA110 グロメットリード線

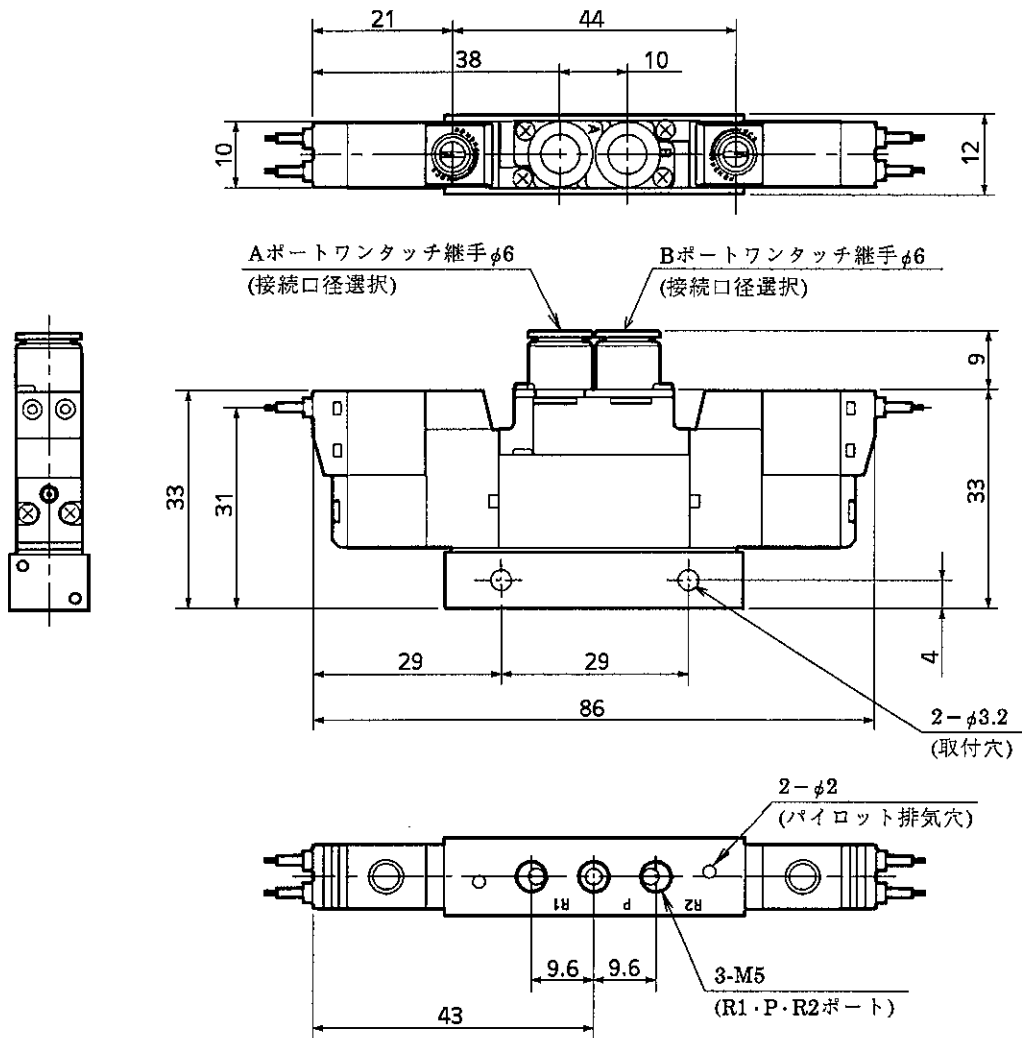


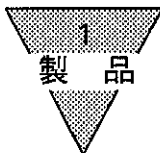


● 4SA120

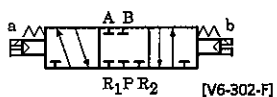


● 4SA120 グロメットリード線

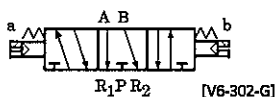




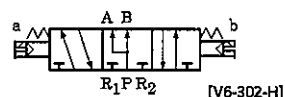
● 4SA130



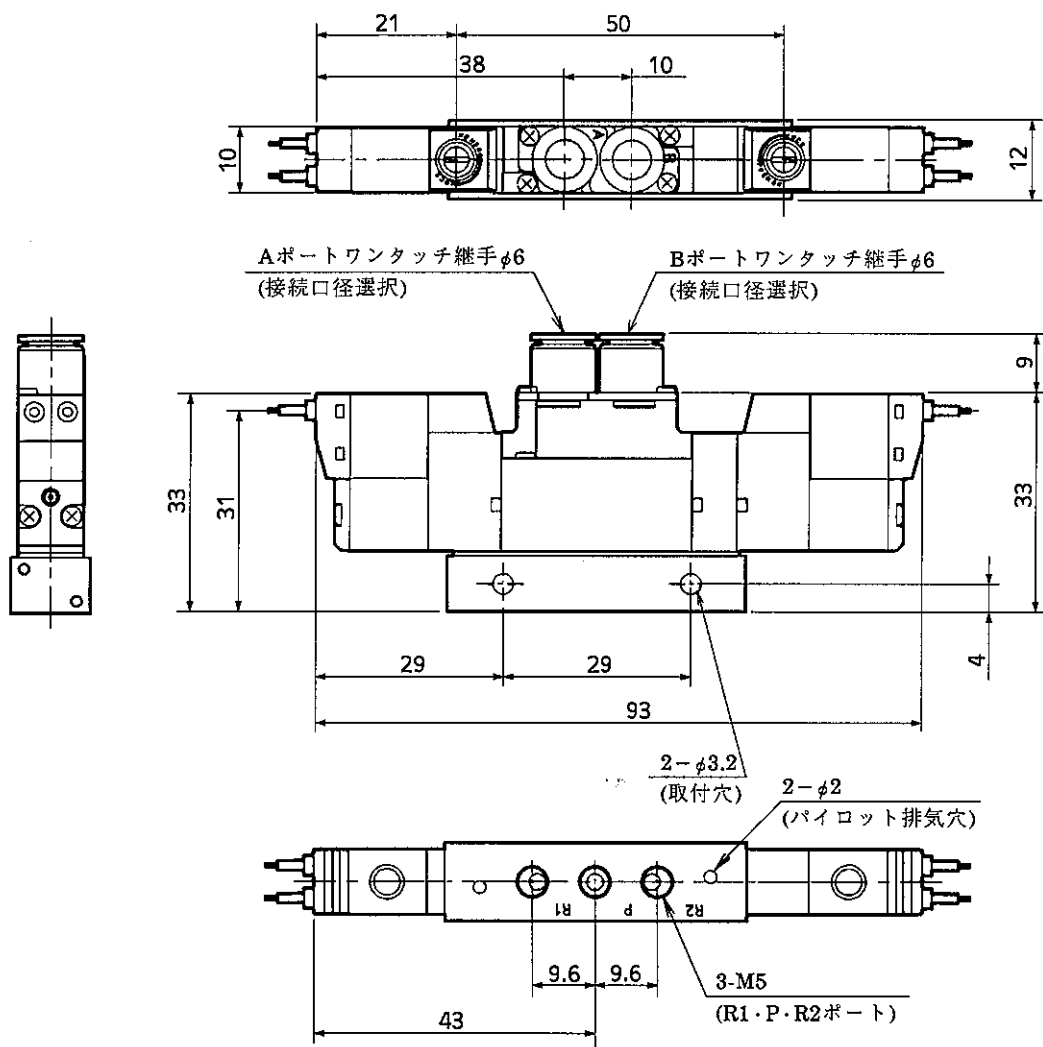
● 4SA140

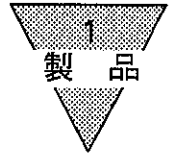


● 4SA150

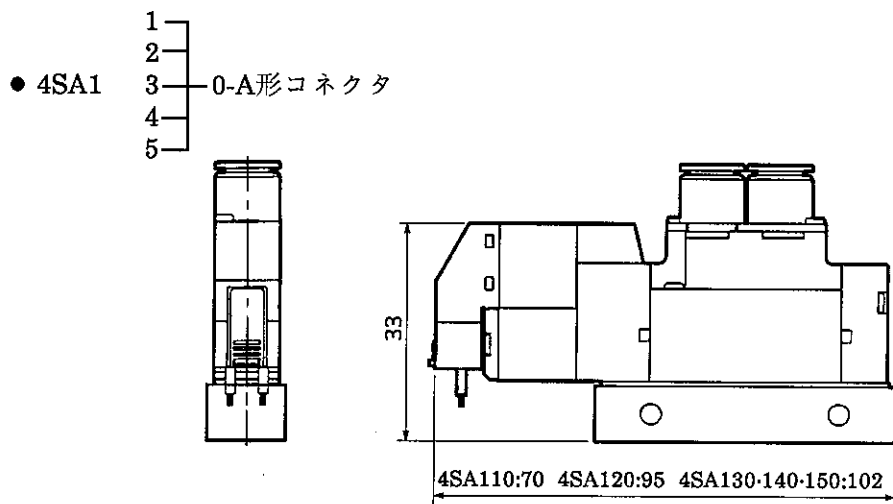
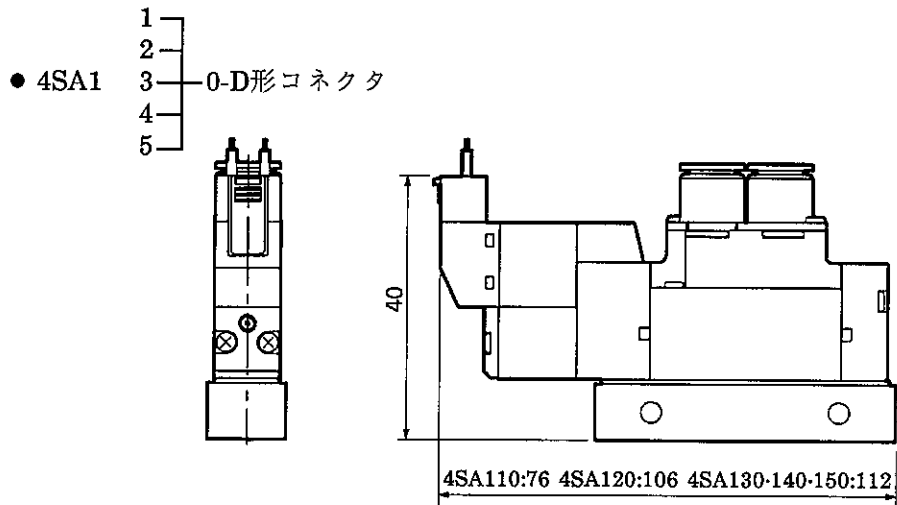
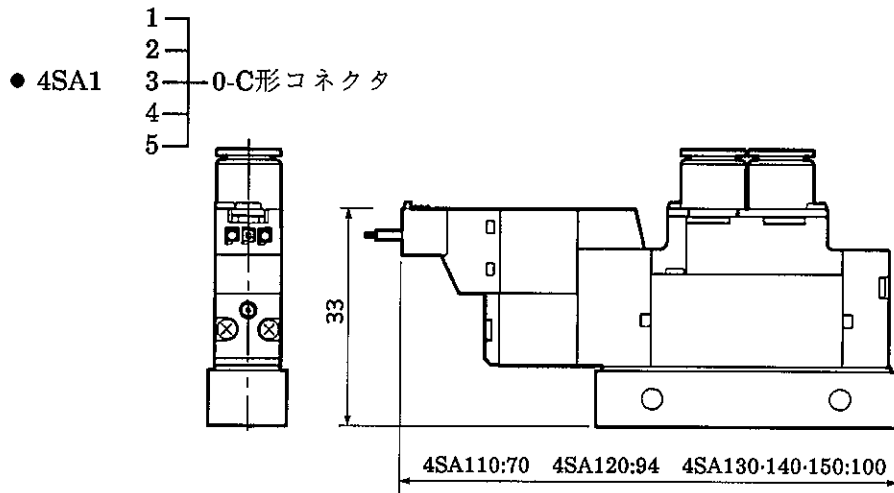


● 4SA130, 140, 150 グロメットリード線

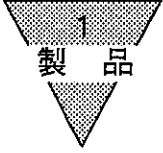




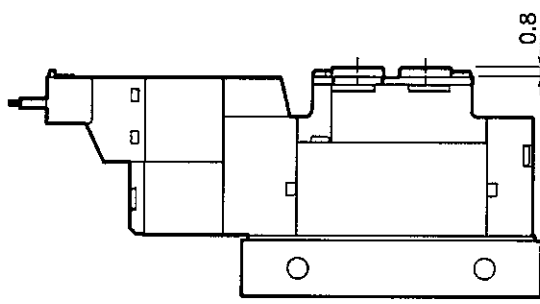
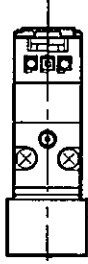
4SA1シリーズオプション



販売終了



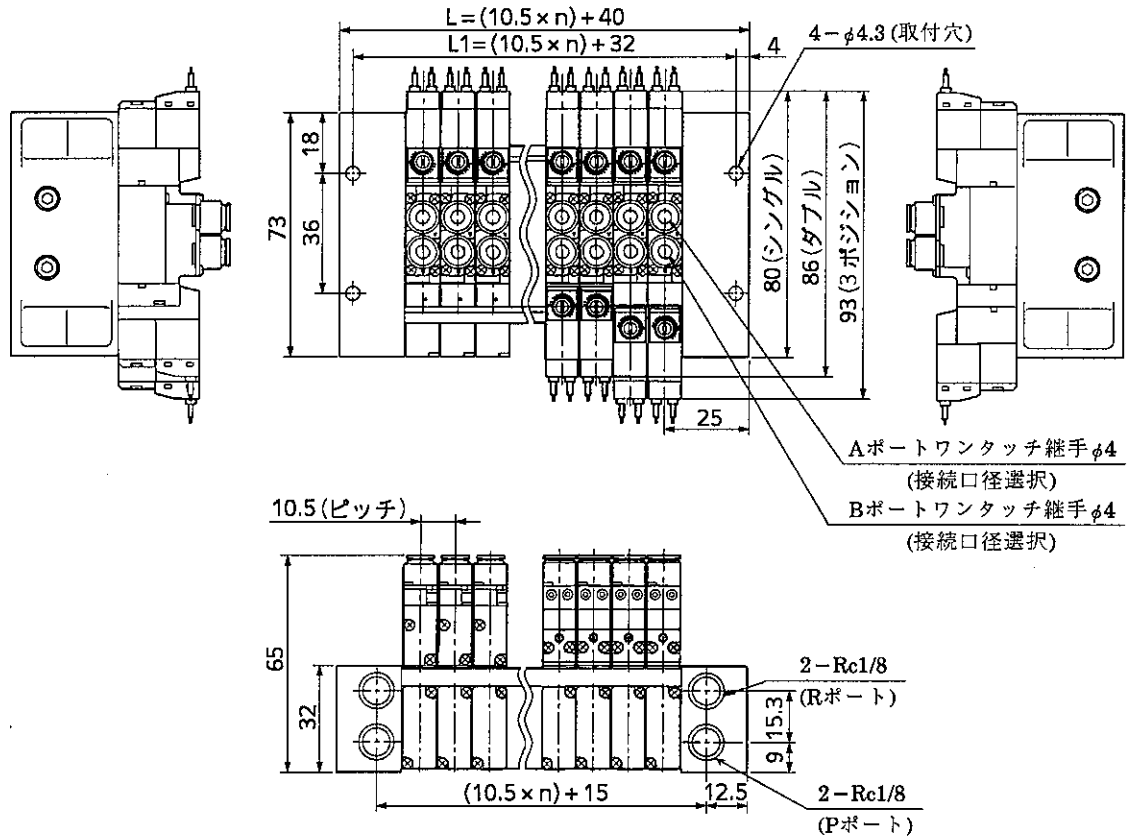
● 4SA1
1
2
3 — 0-M5
4
5





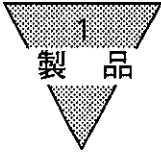
3) M4SA1個別配線シリーズ

- M4SA1※0- グロメットリード線



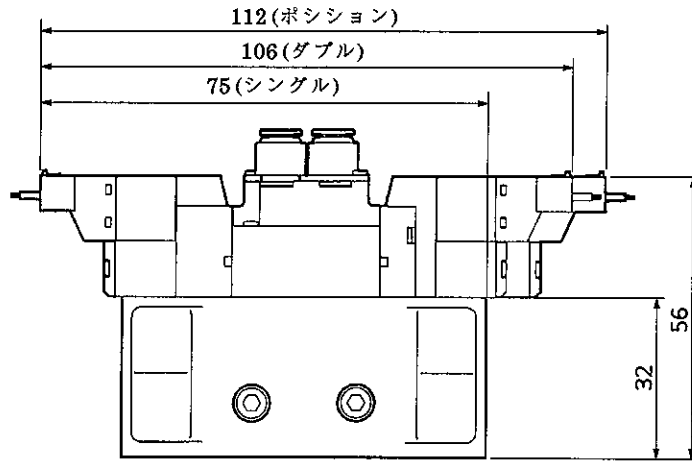
連数	2	3	4	5	6	7	8	9	10	11	12	13	14	15
L	61	71.5	82	92.5	103	113.5	124	134.5	145	155.5	166	176.5	187	197.5
L1	53	63.5	74	84.5	95	105.5	116	126.5	137	147.5	158	168.5	179	189.5

連数	16	17	18	19	20	21	22	23	24
L	208	218.5	229	239.5	250	260.5	271	281.5	292
L1	200	210.5	221	231.5	242	252.5	263	273.5	284

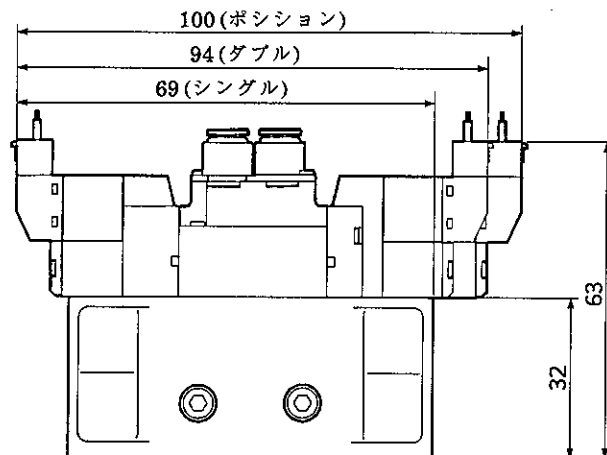


オプション

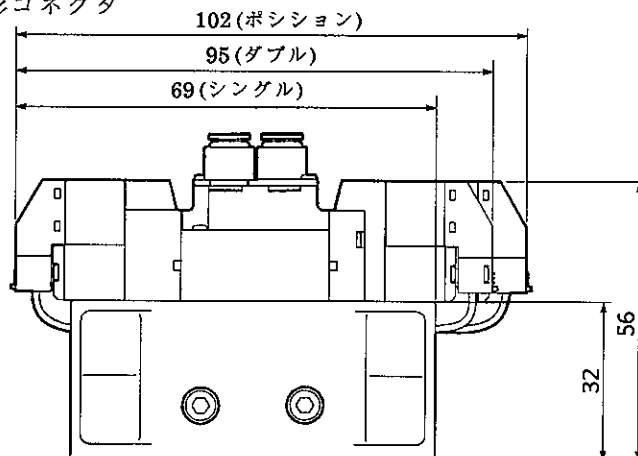
- M4SA1※0-C形コネクタ

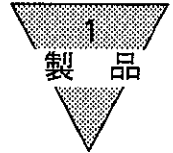


- M4SA1※0-D形コネクタ



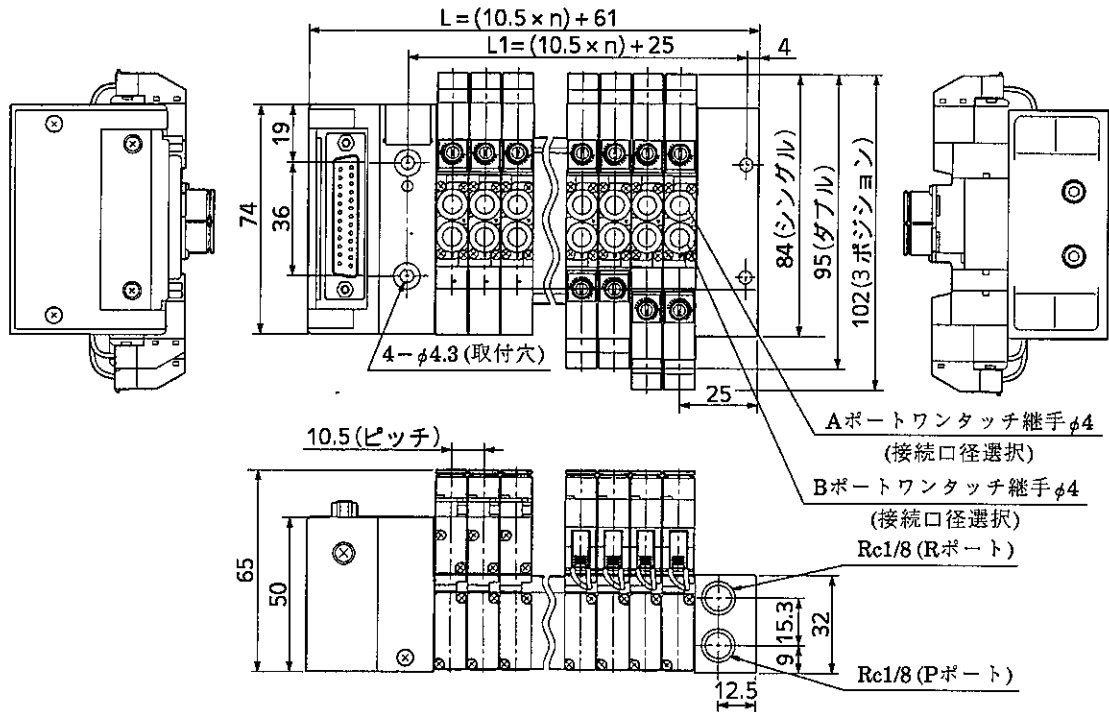
- M4SA1※0-A形コネクタ





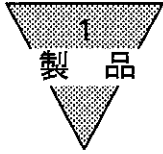
4) M4SA1省配線シリーズ

- M4SA1※0-DサブコネクタT30

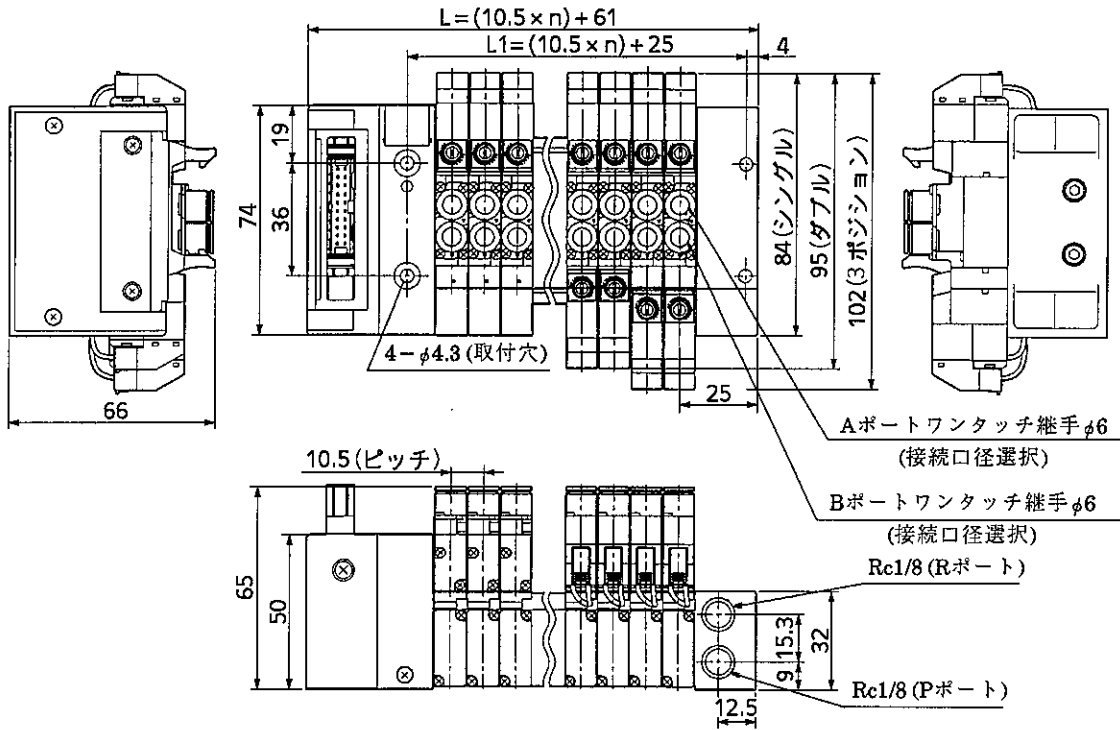


記号 \ 連数	2	3	4	5	6	7	8	9	10	11	12	13	14	15
L	82	92.5	103	113.5	124	134.5	145	155.5	166	176.5	187	197.5	208	218.5
L1	46	56.5	67	77.5	88	98.5	109	119.5	130	140.5	151	161.5	172	182.5

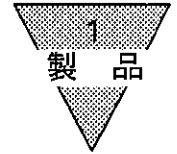
記号 \ 連数	16	17	18	19	20	21	22	23	24
L	229	239.5	250	260.5	271	281.5	292	302.5	313
L1	193	203.5	214	224.5	235	245.5	256	266.5	277



● M4SA1※0-フラットケーブルコネクタT50

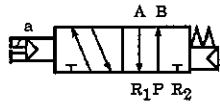


記号 \ 連数	2	3	4	5	6	7	8	9	10	11	12	13	14	15
L	82	92.5	103	113.5	124	134.5	145	155.5	166	176.5	187	197.5	208	218.5
L1	46	56.5	67	77.5	88	98.5	109	119.5	130	140.5	151	161.5	172	182.5
記号 \ 連数	16	17	18	19	20	21	22	23	24					
L	229	239.5	250	260.5	271	281.5	292	302.5	313					
L1	193	203.5	214	224.5	235	245.5	256	266.5	277					

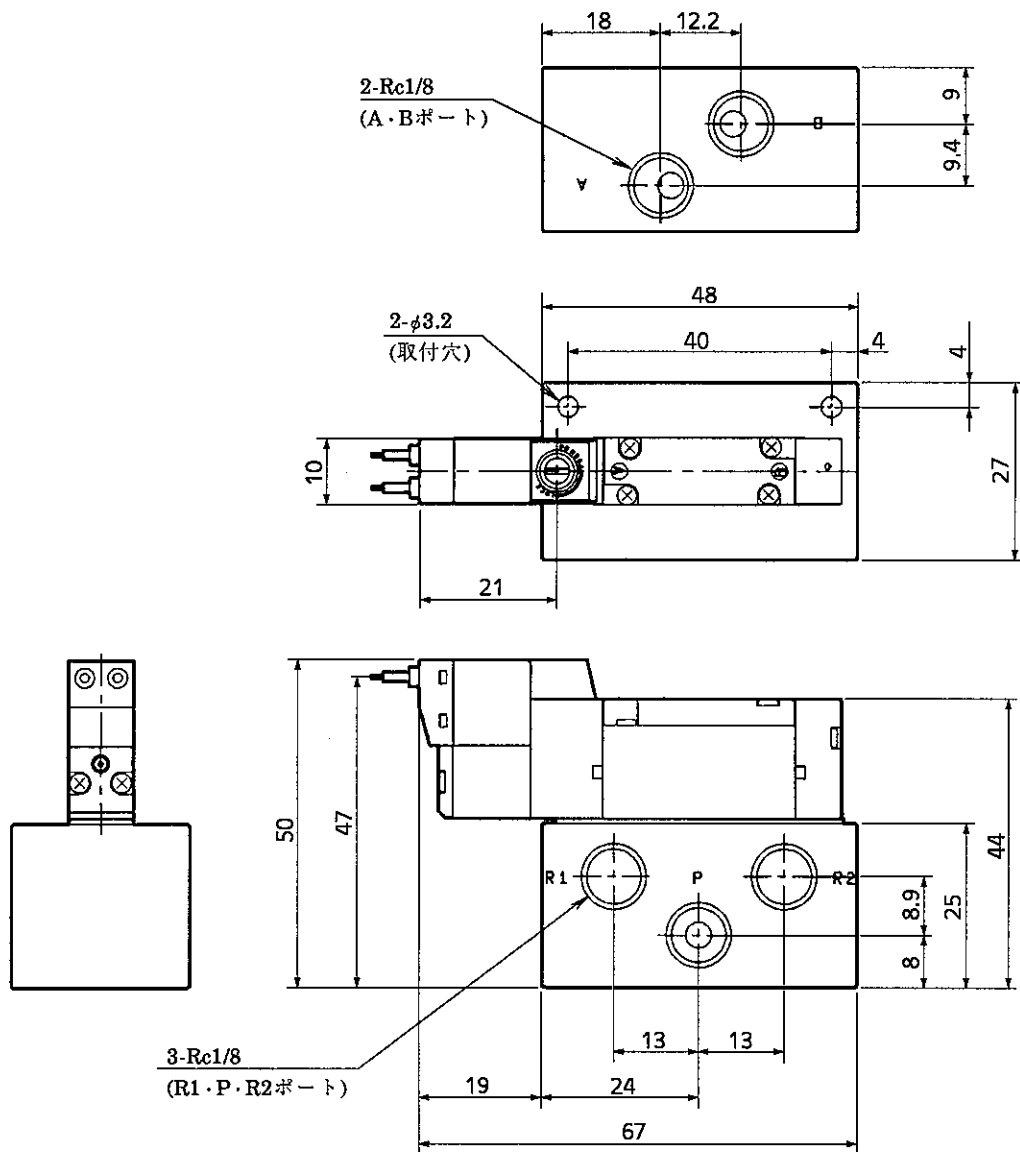


5) 4SB1シリーズ

● 4SB110

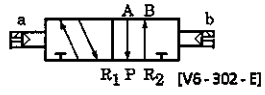


● 4SB110 グロメットリード線

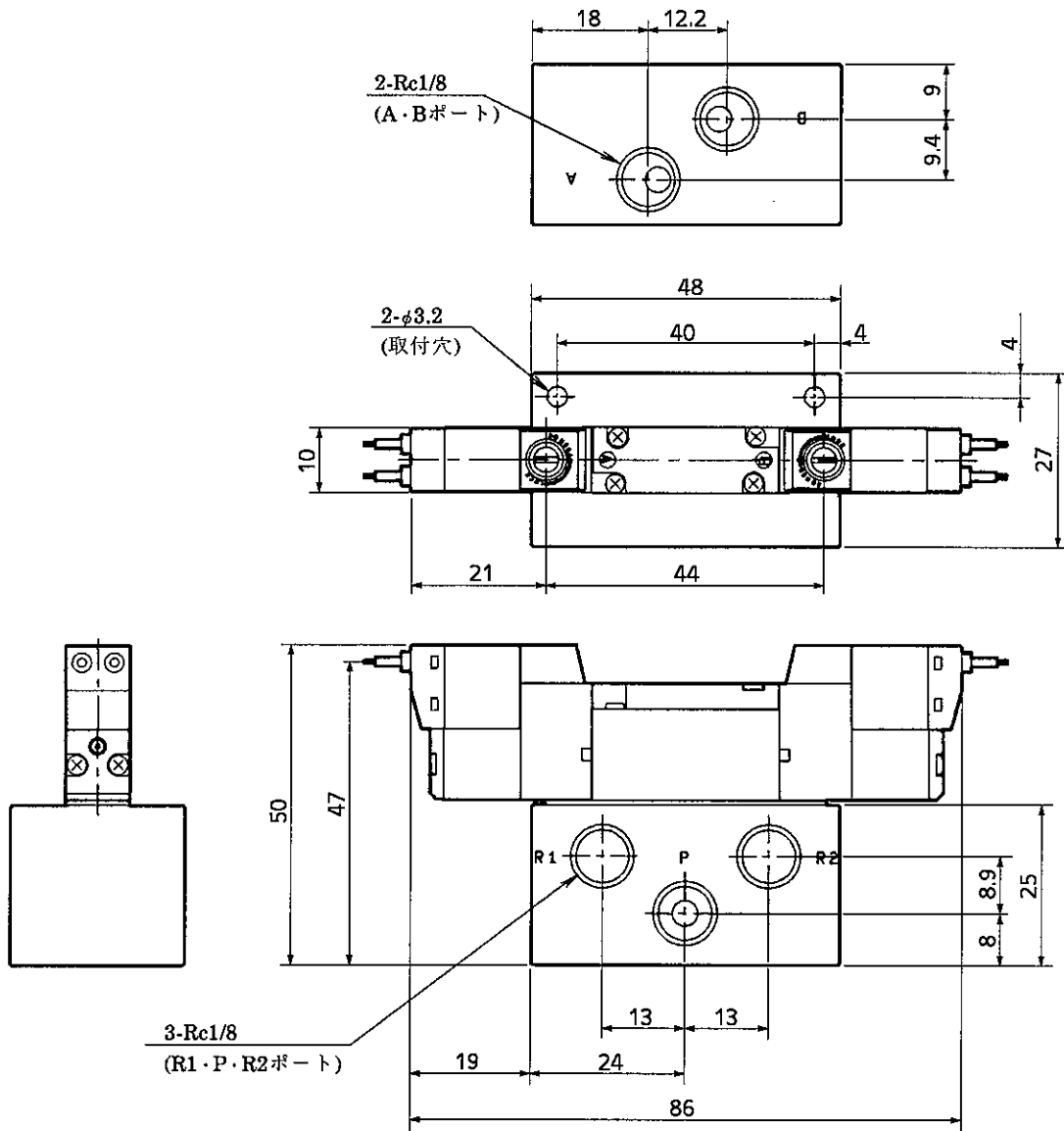


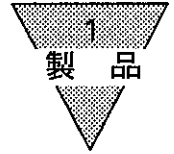


● 4SB120

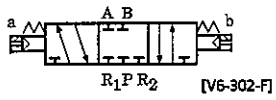


● 4SB120 グロメットリード線

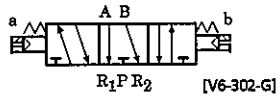




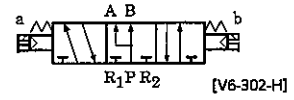
● 4SB130



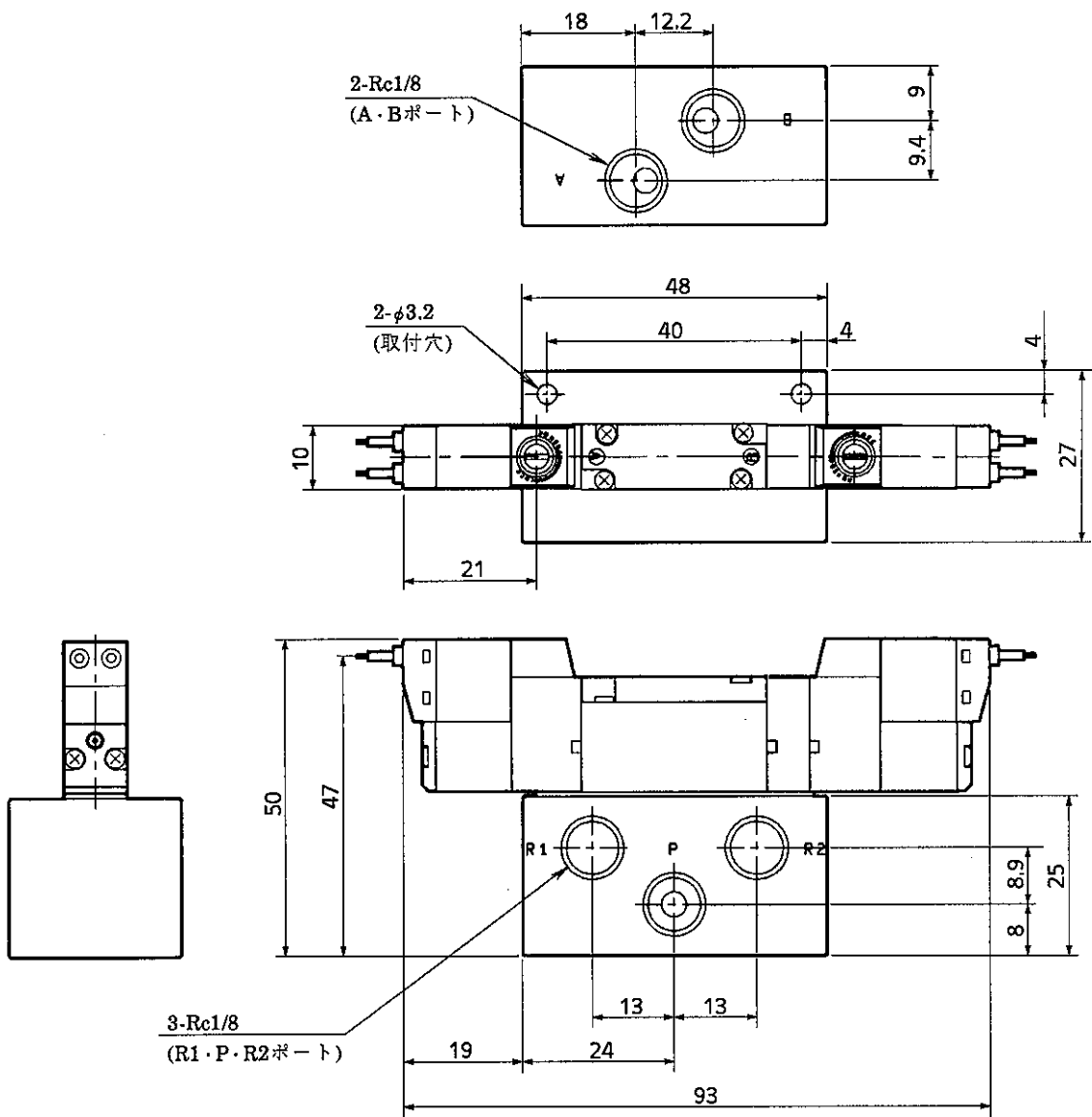
● 4SB140

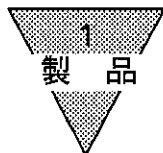


● 4SB150



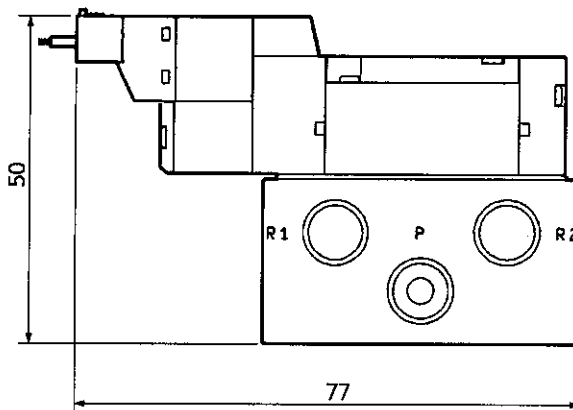
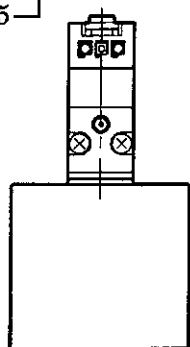
● 4SB130, 140, 150 グロメットリード線



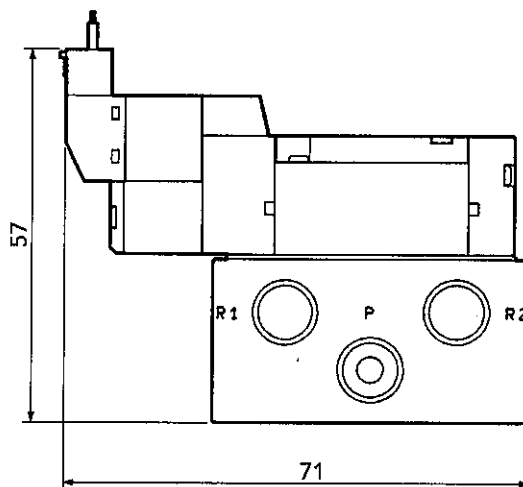
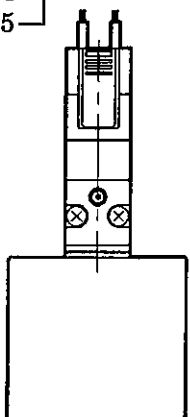


6) 4SB1シリーズオプション

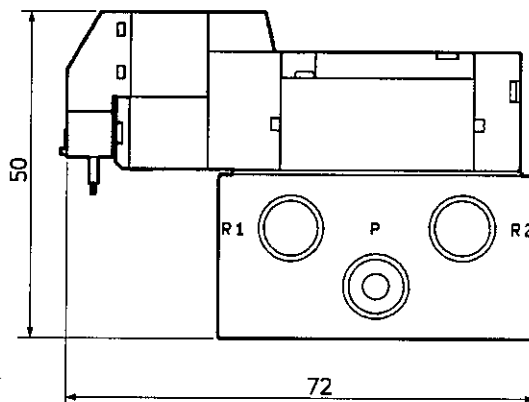
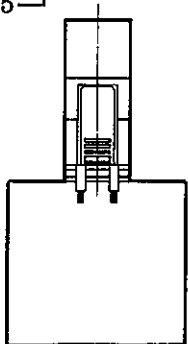
- 4SB1
 - 4SB1
 - 4SB1
- 1
2
3 0-C形コネクタ
4
5



- 4SB1
 - 4SB1
 - 4SB1
- 1
2
3 0-D形コネクタ
4
5



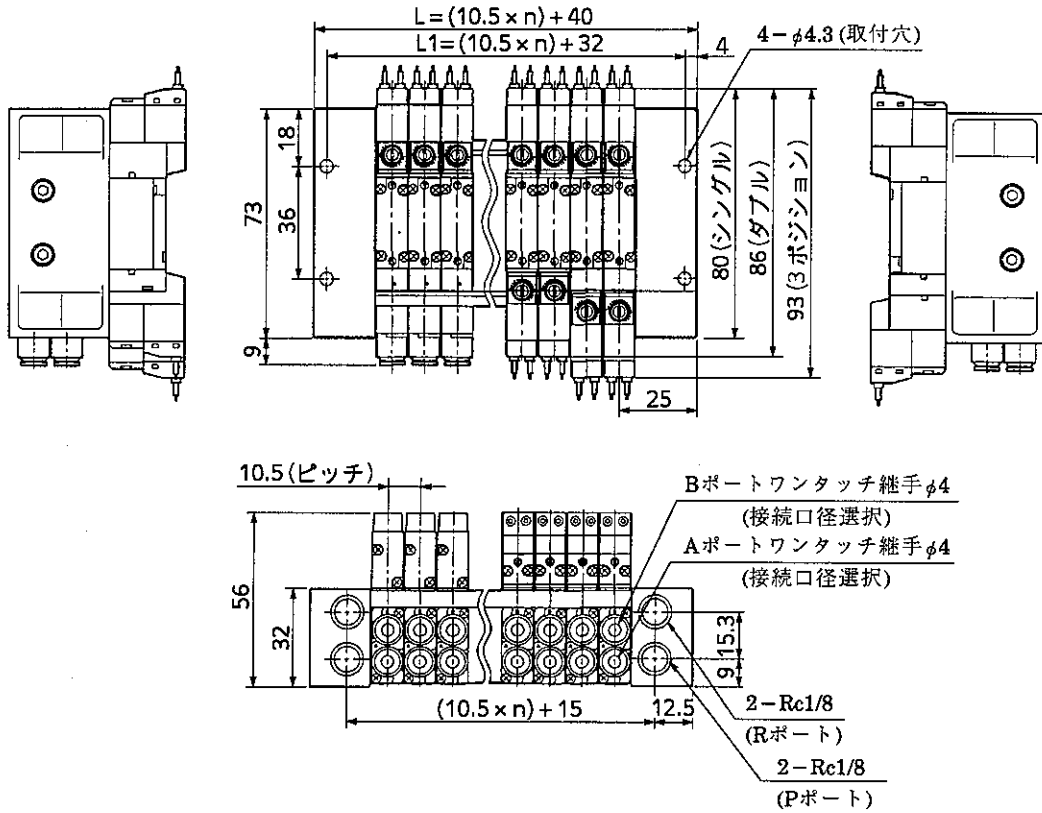
- 4SB1
 - 4SB1
 - 4SB1
- 1
2
3 0-A形コネクタ
4
5





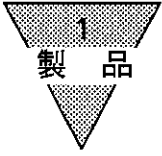
7) M4SB1 個別配線シリーズ

- M4SB1※0- グロメットリード線



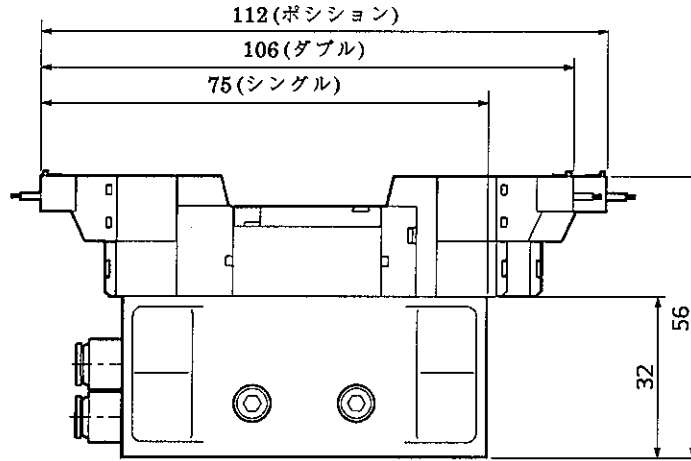
連数	2	3	4	5	6	7	8	9	10	11	12	13	14	15
記号														
L	61	71.5	82	92.5	103	113.5	124	134.5	145	155.5	166	176.5	187	197.5
L1	53	63.5	74	84.5	95	105.5	116	126.5	137	147.5	158	168.5	179	189.5

連数	16	17	18	19	20	21	22	23	24
記号									
L	208	218.5	229	239.5	250	260.5	271	281.5	292
L1	200	210.5	221	231.5	242	252.5	263	273.5	284

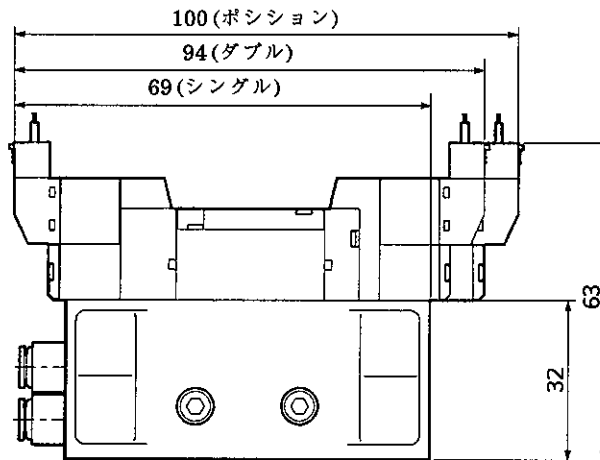


オプション

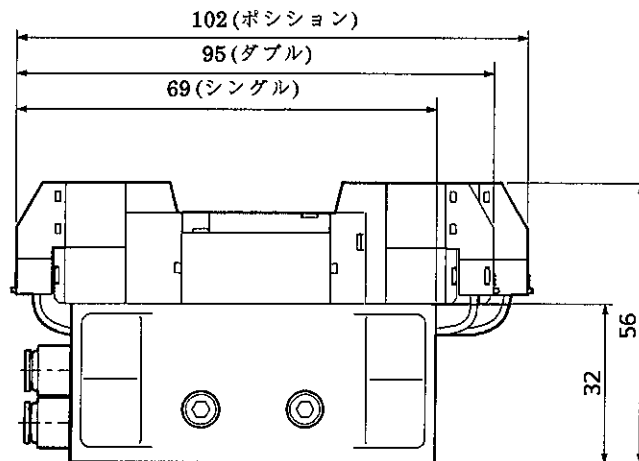
● M4SB1※0-C形コネクタ

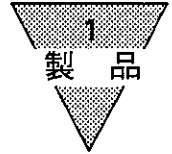


● M4SB1※0-D形コネクタ

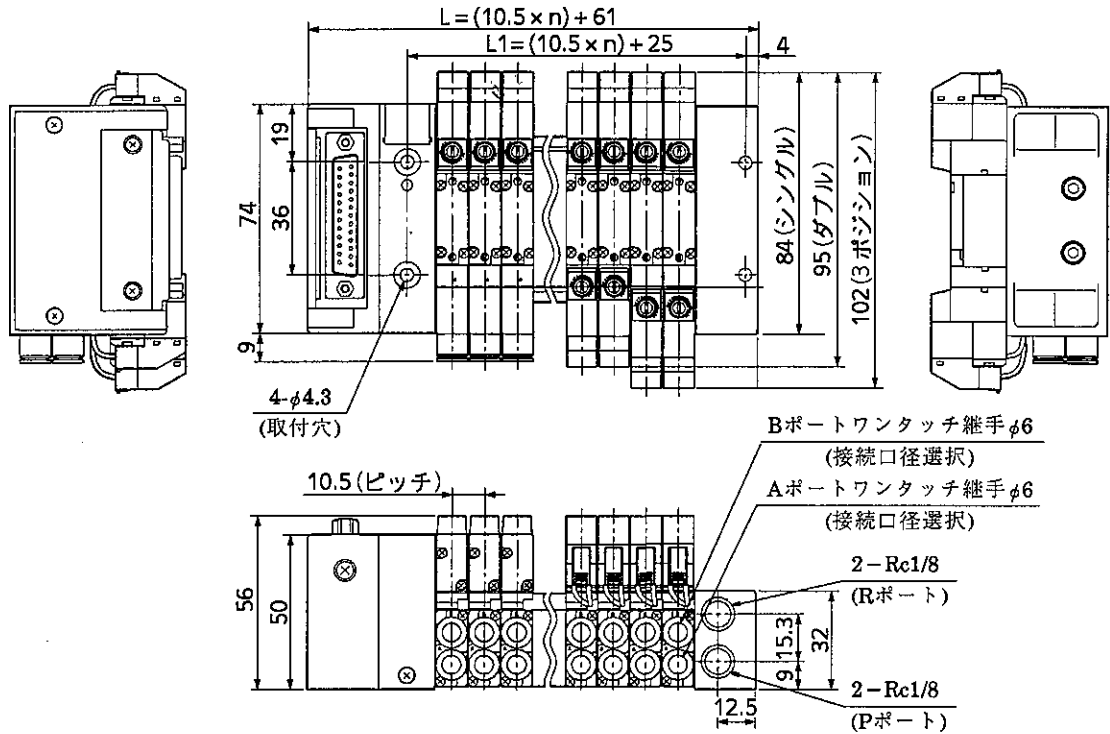


● M4SB1※0-A形コネクタ



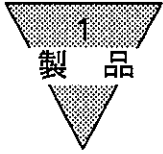


8) M4SB1省配線シリーズ
 ● M4SB1※0-DサブコネクタT30

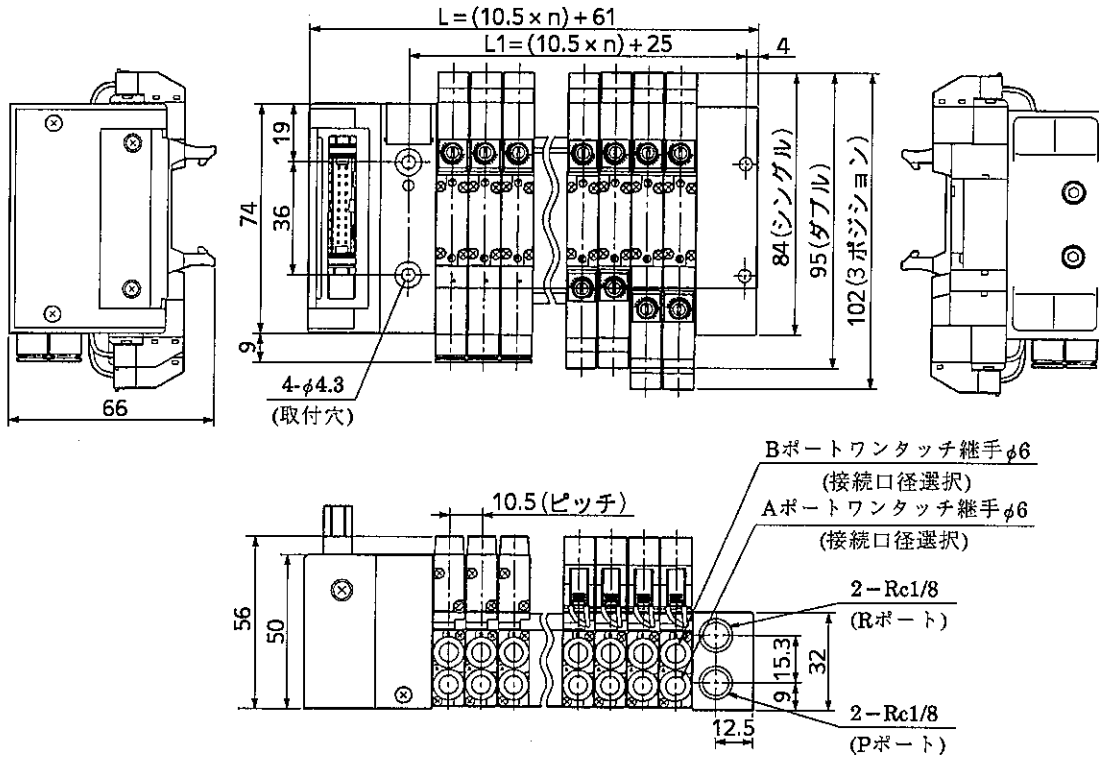


連数 記号	2	3	4	5	6	7	8	9	10	11	12	13	14	15
L	82	92.5	103	113.5	124	134.5	145	155.5	166	176.5	187	197.5	208	218.5
L1	46	56.5	67	77.5	88	98.5	109	119.5	130	140.5	151	161.5	172	182.5

連数 記号	16	17	18	19	20	21	22	23	24
L	229	239.5	250	260.5	271	281.5	292	302.5	313
L1	193	203.5	214	224.5	235	245.5	256	266.5	277



● M4SB1※0-フラットケーブルコネクタT50



記号 \ 連数	2	3	4	5	6	7	8	9	10	11	12	13	14	15
L	82	92.5	103	113.5	124	134.5	145	155.5	166	176.5	187	197.5	208	218.5
L1	46	56.5	67	77.5	88	98.5	109	119.5	130	140.5	151	161.5	172	182.5

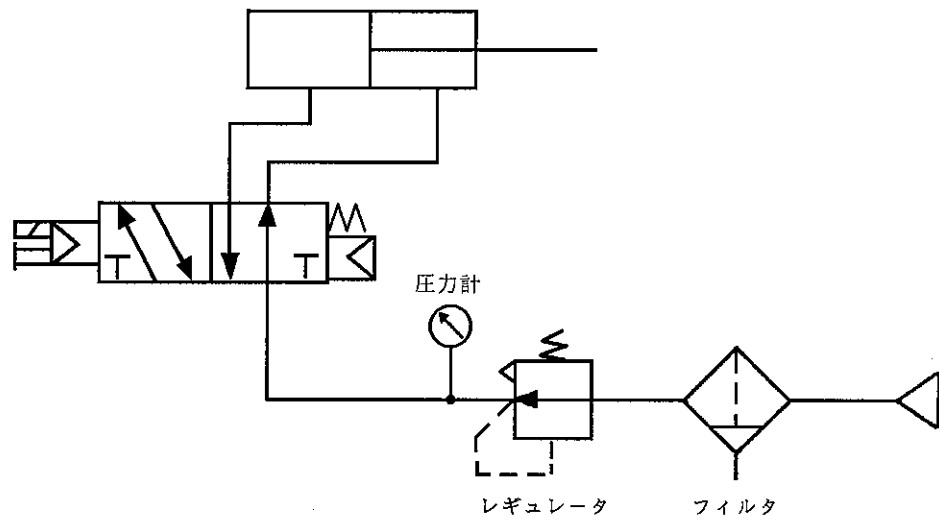
記号 \ 連数	16	17	18	19	20	21	22	23	24
L	229	239.5	250	260.5	271	281.5	292	302.5	313
L1	193	203.5	214	224.5	235	245.5	256	266.5	277



1.4 基本回路図

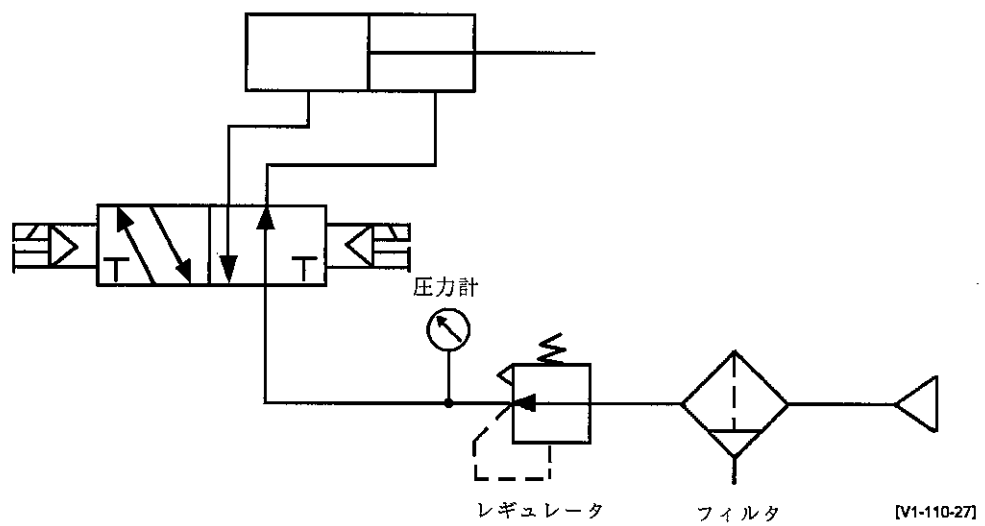
1) シングル

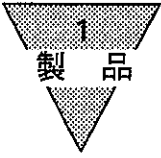
4SA110, 4SB110



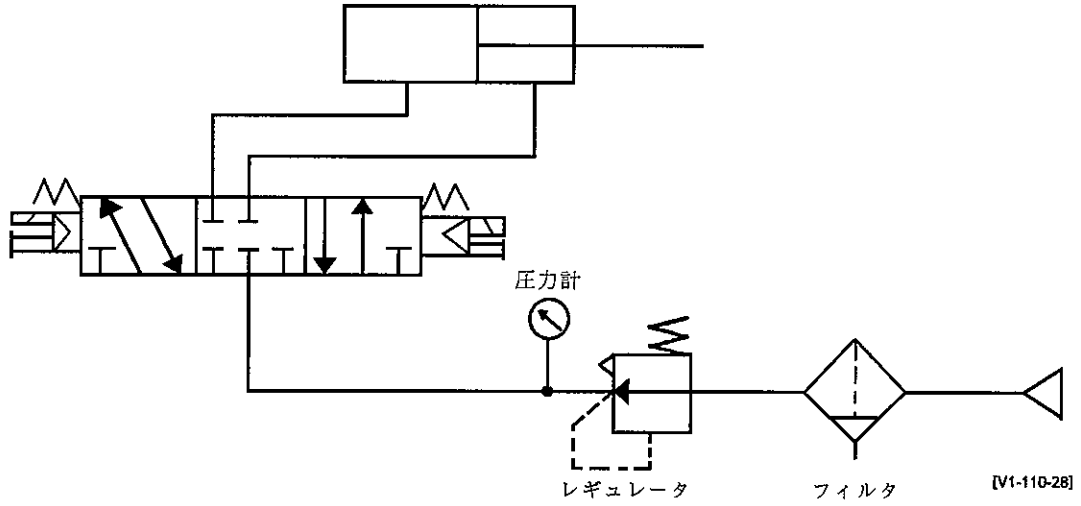
2) ダブル

4SA120, 4SB120

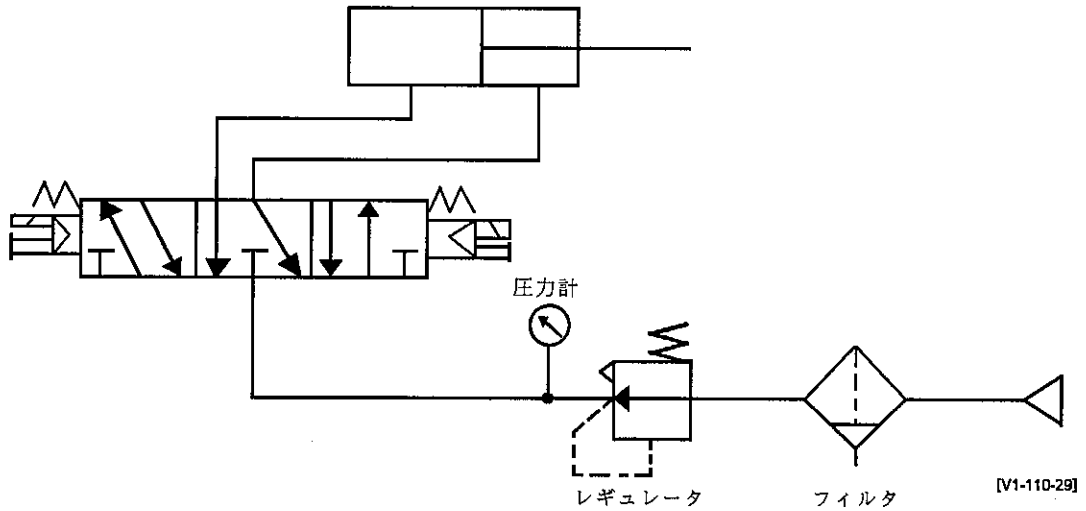




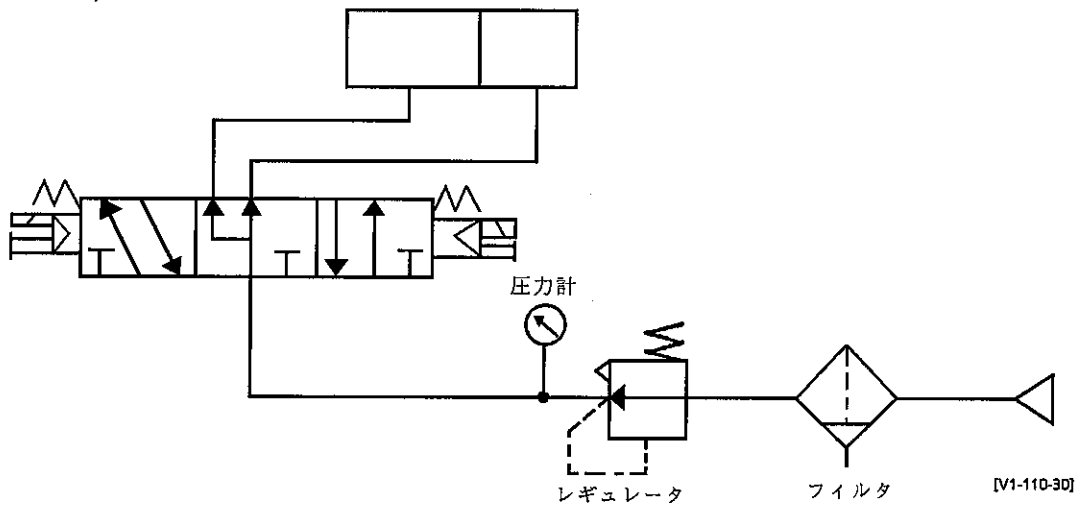
- 3) 3ポジション (オールポートブロック)
4SA130, 4SB130

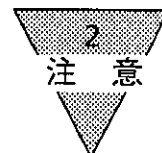


- 4) 3ポジション (ABR接続)
4SA140, 4SB140



- 5) 3ポジション (PAB接続)
4SA150, 4SB150





2. 注意事項

2.1 エア質の注意

圧縮空気中には多量のドレン(水、酸化オイル、タール、異物)が含まれています。これらは空気圧縮機器の故障原因となりますので、下記の方法を参考に除去ください。

1) ドレンを除く方法

アフタークーラ・ドライヤによる除湿、エアフィルタによる異物除去、タール除去用エアフィルタによるタール除去等により、エア質の改良(クリーンエア)を行ってください。

2.2 マニホールド使用上の注意

1) 配管口径

Pポートの配管は、マニホールドの配管接続口径に見合ったサイズを使用してください。流量、圧力が不足すると、バルブの誤動作やシリンダの推力不足などの原因となります。

2) シリンダの誤動作

マニホールドで、3位置ABR接続で複動シリンダを駆動したり、4方弁を3方弁として使用し単動シリンダを駆動させる場合、他の電磁弁が動作したときの排気圧が回り込み、その影響でこれらのシリンダが誤動作する場合があります。

誤動作防止方法として、これらのシリンダ駆動用電磁弁のみ単品にてご使用ください。ただし、マニホールドでご使用の場合は、ご相談ください。

2.3 サブプレート・マニホールドへの取付時の注意

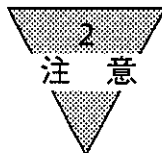
2本の取付ねじは、 $0.16\sim 0.25\text{N}\cdot\text{m}$ にて均等に締め付けてください。

2.4 手動装置

内部パイロット式スプール弁ですのでPポートにエアーを供給しないと手動装置軸を操作しても主弁は切替わりません。

手動装置は、精密ドライバでつきあたるまで押すと、バルブは通電時と同じ状態になりその状態から時計方向に90度程まわすとロックされます。

回転方向は右回りだけです。ロックされた状態からさらに回転させると破損するため無理に回さないでください。ロック式手動装置は平常運転開始前は必ずロック解除してください。



2.5 応答時間

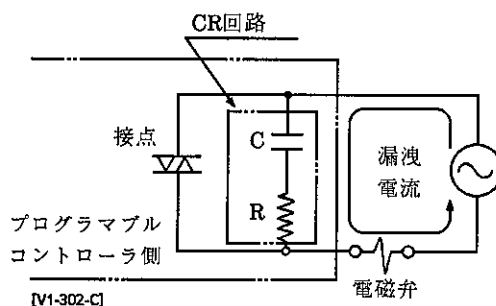
- 1) 供給圧力
カタログ表示の応答時間は無給油・圧力0.5Mpaでの通電時の時間です。
- 2) 給油
給油が必要以上に多い場合又は圧力が低い場合、応答時間がおくれることもあります。

2.6 使用圧力範囲について

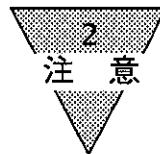
内部パイロット式スプール弁のため最低使用圧力以上が必要です。使用圧力範囲を確認願います。

2.7 ソレノイド

- 1) 漏洩電流の制限
プログラマブルコントローラなどで電磁弁を動作させる場合には、プログラマブルコントローラの出力の漏洩電流がDC24V 1mA以下になっていることを確認してください。誤動作につながります。



- 2) ソレノイドの極性
ランプ・サージキラ付のDCソレノイドは極性があります。電気回路を確認し使用してください。



2.8 環境条件について

1) 塵埃

周囲に塵埃などが多い場合動作不良、漏れの原因となります。Rポートにサイレンサまたはエルボ継手を下向きに取り付けて塵埃が入らないように保護してください。

2) 水滴・切削油

水滴・切削油等が直接電磁弁にかかると漏電、コイル焼けの原因となります。カバーやパネル内に設置するなどで保護してください。シリンダのロッド部に切削油がかかる場合、シリンダを通し電磁弁二次側配管内に切削油が侵入し誤動作の原因となりますので避けてください。このような場合は、別途ご相談ください。

3) 連続通電

制御盤内に取り付けたり、通電時間が長い場合には、通風など、放熱を考慮してください。高温状態となります。

4) 腐蝕性環境

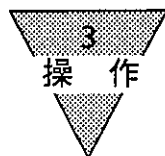
亜硫酸ガス等腐蝕性ガス雰囲気での使用はしないでください。塩風、海水の飛沫がかかる場所での使用は、別途ご相談ください。

5) 周囲温度

50°Cを超える高温又は、5°C以下の低温の雰囲気で使用される場合は別途ご相談ください。

6) 振動・衝撃

振動50m/s²以上、衝撃300m/s²以上の使用はさけてください。



3. 操作に関する事項

3.1 動作説明

1) 4SA1シリーズ

● 4SA110

非通電時 (図示)

P→B

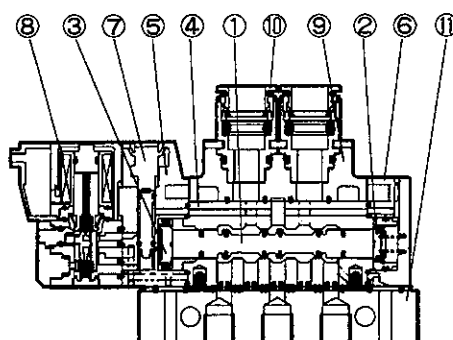
A→R₁ (但し、R₂は閉)

通電時

P→A

B→R₂ (但し、R₁は閉)

PRはパイロット排気穴です。



● 4SA120

SOL “a” 通電時

P→A

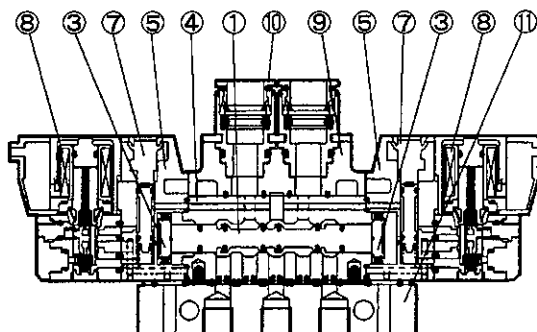
B→R₂ (但し、R₁は閉)

SOL “b” 通電時 (図示)

P→B

A→R₁ (但し、R₂は閉)

通電後、電気を切ってもその切換位置を自己保持します。



● 4SA130, 4SA140, 4SA150

4SA130非通電時 (図示)

P・A・B・R₁・R₂は閉

4SA140非通電時

P (閉)

A→R₁

B→R₂

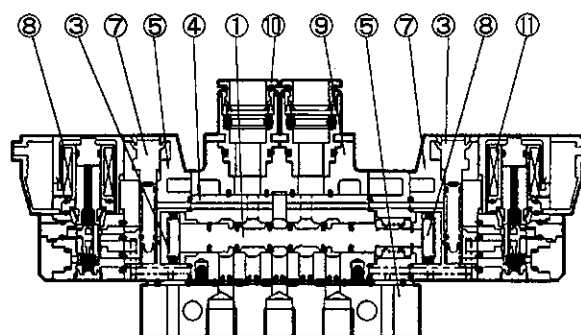
4SA150非通電時

P→A・B

R₁・R₂ (閉)

SOL “a” 又はSOL “b” への通電時は

4SA120を参照ください。



主要部品リスト

品番	部品名称	材質	備考
①	スプール組立	—	
②	ピストンS組立	—	
③	ピストンD組立	—	
④	ボディ	アルミニウム	
⑤	ピストン室	ポリフェニレンサルファイド	
⑥	キャップ	ポリフェニレンサルファイド	
⑦	手動装置	ポリアセタール	
⑧	コイル組立	—	
⑨	継手アダプタ	ポリフェニレンサルファイド	
⑩	カートリッジ式ワンタッチ継手	—	
⑪	配管アダプタ	アルミニウム	

消耗部品リスト

品番	部品名称	形番	
⑧	コイル組立	4S1 - 電線接続 - コイル - 電圧 <small>↑ グロメリットリード線は無記号</small>	
⑩	カートリッジ式 ワンタッチ継手 (及び関連部品)	φ4ストレート形	4S1-ツギテ-C4
		φ6ストレート形	4S1-ツギテ-C6
		継手ストッパ	4S1-ツギテ-CP
		M5カートリッジ	4S1-ツギテ-CM5
		M5プラグカートリッジ	4S1-ツギテ-CMB
		M5ストッパ	4S1-ツギテ-CMP
—	ソケット組立(リード線300mm)	4S1-ソケット組立-300	

3 操 作

2) 4SBシリーズ

● 4SB110

非通電時 (図示)

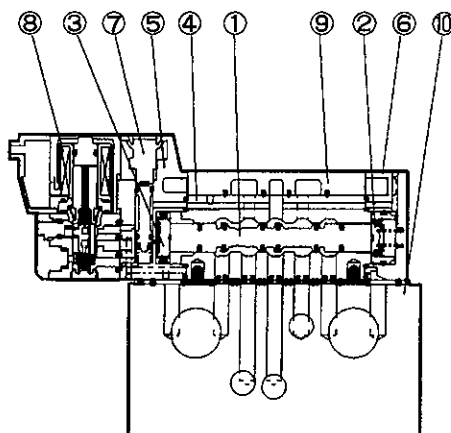
P→B

A→R₁ (但し、R₂は閉)

通電時

P→A

B→R₂ (但し、R₁は閉)



● 4SB120

SOL "a" 通電時

P→A

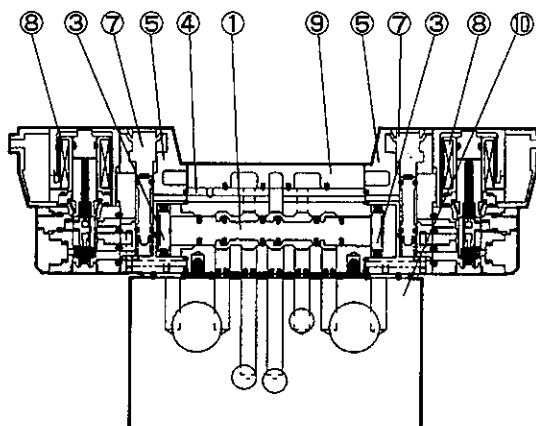
B→R₂ (但し、R₁は閉)

SOL "b" 通電時 (図示)

P→B

A→R₁ (但し、R₂は閉)

通電後、電気を切ってもその切換位置を自己保持します。



● 4SB130, 4SB140, 4SB150

4SB130非通電時 (図示)

P・A・B・R₁・R₂は閉

4SB140非通電時

P (閉)

A→R₁

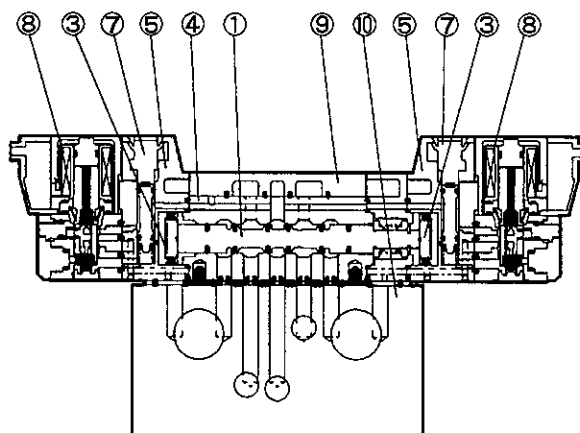
B→R₂

4SB150非通電時

P→A・B

R₁→R₂ (閉)

SOL "a" 又はSOL "b" への通電時は
4SB120を参照ください。

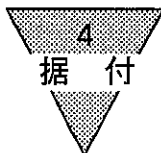


主要部品リスト

品番	部品名称	材質	備考
①	スプール組立	—	
②	ピストンS組立	—	
③	ピストンD組立	—	
④	ボディ	アルミニウム	
⑤	ピストン室	ポリフェニレンサルファイド	
⑥	キャップ	ポリフェニレンサルファイド	
⑦	手動装置	ポリアセタール	
⑧	コイル組立	—	
⑨	マスキングプレート	ポリフェニレンサルファイド	
⑩	サブプレート	アルミニウム	

消耗部品リスト

品番	部品名称	形番
⑧	コイル組立	4S1 - 電線接続 - コイル - 電圧 ↑ グロメリットリード線は無記号
—	ソケット組立(リード線300mm)	4S1-ソケット組立-300



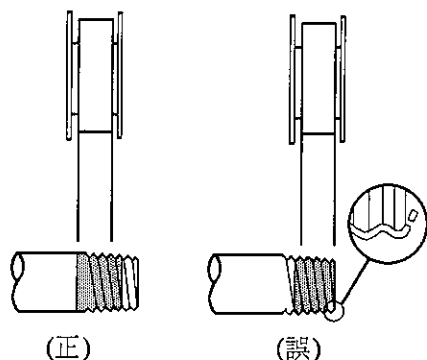
4. 据付に関する事項

4.1 配管時の注意

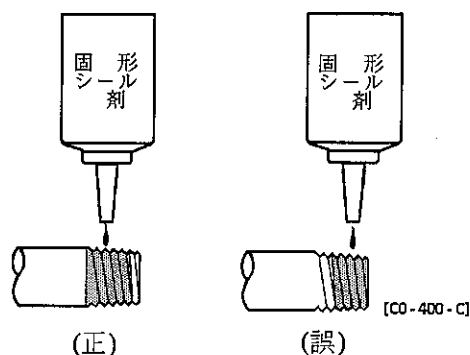
1) シール剤

シール剤の使用については、配管内に入り込まないように充分注意するとともに、外部漏れのないようにしてください。

●シールテープ



●固形・液状シール剤



ねじ部にふっ素樹脂製のシールテープを巻く場合は、ねじの先端を1~2山残してシールテープを2~3重に巻きつけ、爪先で押さえてねじに密着させてください。液状のシール剤を使用するときも、ねじの先端から1~2山残して多すぎないように注意しながら塗布してください。

機械のめねじ側へ塗布しないようにしてください。

2) 異物の除去

配管内の錆等は動作不良・弁座漏れの原因となります。電磁弁の直前には5 μ m以下のフィルタを入れてください。

3) フラッシング

配管前には配管チューブ、電磁弁、関連機器などのフラッシングを行い、異物を取り除いてください。

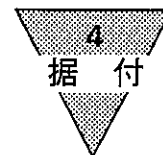
4) 4S1シリーズは、AおよびB・R₁およびR₂のポート位置が4Kシリーズとは、逆になっていますので、ポート記号を確認してシリンダ等の逆動作の生じないように配管してください。

ポート記号表示対象表

	4Kシリーズ	4S1シリーズ
シングルソレノイド	 R ₁ P R ₂ [V6-105-B]	 R ₁ P R ₂

5) 取付姿勢

電磁弁の取付姿勢に規制はありません。



6) 給気配管

AおよびBポートを大気へ開放するような使用はしないでください。給気(Pポート側)を絞る配管は避けてください。動作不良の原因となります。

供給圧力が低い場合には、Pポート配管は十分に大きいものを使用してください。

7) 3位置オールポートブロックの配管

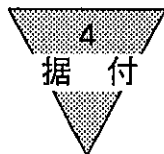
3位置オールポートブロックにてシリンダを中間停止させる場合は、電磁弁とシリンダ間の配管から漏れないように配管してください。また、シリンダはロッドパッキンおよびピストンパッキン部からの漏れのないものをご使用ください。漏れがありますとバルブをオールポートブロック状態にしたとき、シリンダが停止しないで動作する場合があります。ただし、長時間にわたる中間停止や、停止位置精度が要求される場合は、ブレーキ付シリンダ(例:当社セルトップシリンダ)等をご使用ください。

8) 締付トルク

漏れおよび破損防止のため下表の適正締付トルク範囲内で締付けてください。

接続ねじ	適性締付トルク
M5	1.0~1.5 N・m
Rc1/8	3.0~5.0 N・m

M5用はガスケット(単品形番:FGS)でシールします。圧力を加えたまま増し締めしないでください。万一のトラブルを考慮してバルブの取り外し、取り付けができるように配管系の設計・施工をしてください。



4.2 適用チューブ

1) 適用チューブ

継手電磁弁の場合、当社指定のチューブをご使用ください。

ソフトナイロン (F-1500シリーズ)

ウレタン (U-9500シリーズ)

一般市販チューブをご使用になる場合は外径精度および肉厚、硬度にご注意ください。ウレタンチューブの硬度は93°以上(ゴム硬度計)のものをご使用ください。径精度、硬度を満足にしないチューブの場合チャック力が低下、抜けたり、挿入しにくくなる場合があります。

外径公差

ソフト・ハードナイロン	±0.1mm
ウレタン φ4、6	+0.1mm
	-0.15mm
φ8	±0.1mm
	-0.2mm

チューブ肉厚

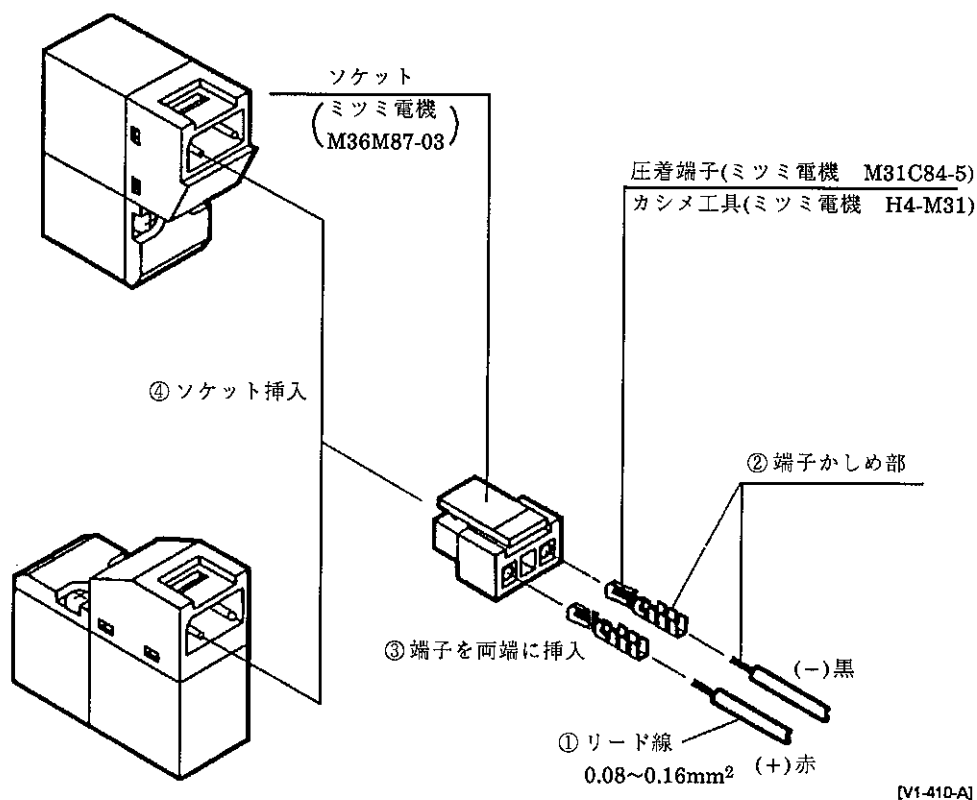
外径mm	内径mm	
	ナイロナン	ウレタン
φ4	φ2.5	φ2
φ6	φ4	φ4
φ8	φ5.7	φ5

2) チューブの曲げは最小曲げ半径以上としてください。抜けや漏れの原因となります。

チューブ径	最小曲げ半径mm	
	ナイロナン	ウレタン
φ4	10	10
φ6	20	20
φ8	30	30

4.3 C形・D形コネクタ配線方法

下図を参考に①～④で配線してください。



注：ランプ・サージキラ付のものは、⊕⊖の極性に注意してください。
極性をまちがえてもショートの手配はありませんがバルブは作動しません。

4.4 補器取付時の注意

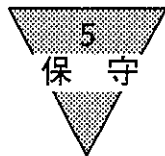
1) エアフィルタ

取付けるエアフィルタは、フィルタエレメント $5\mu\text{m}$ 以下のものをご使用ください。(当社セレックスエアフィルタカタログをご参照ください。)また、エアフィルタのドレン抜きは定期的に行なってください。

2) ルブリケータ

4SA1、4SB1シリーズは無給油使用が可能のため、ルブリケータは不要ですが、給油される場合潤滑油はタービン油1種・ISO VG32(無添加)相当品をご使用ください。ただし、必要以上の給油は避けてください。

スピンドル油、マシン油は使用しないでください。パッキン類の膨潤による動作不良の原因となります。



5. 保守に関する事項

5.1 トラブルシューティング

不具合現象	予 想 原 因	対 策
作動しない	電気信号が来ない	電源を入れる
	電気信号が故障	制御回路の修正
	電圧・電流の変動幅が大きい	電源容量の見直し(電圧変動範囲±10%)
誤作動する	過大漏洩電流	制御回路の修正、ブリード回路の設置
	チャタリングする	スイッチ部の見直し、配線の緩み見直し
	電圧と銘板が違う	同一に修正
	コイルの断線・短絡	コイル交換
	圧力源が切っている	圧力源を運転する
	圧力不足	減圧弁の再調整、増圧弁の設置
	流量不足	配管の見直し、サージ用タンクの設置
	排気側から加圧	配管の見直し
	誤配管、配管忘れ	配管の見直し
	スピードコントローラ絞り弁が全閉	ニードル部の再調整
	A又はBポート大気開放で使用	Pポートの継手サイズと同等以下の継手配管を使う
	バルブが凍結	凍結対策(保温・水分除去等)
	プランジャ復帰遅れ(オイル過多・タール)	給油の見直し(タービン油第1種ISOVG32)
	◇	リブケータ滴下量の再調整
◇	タール除去フィルタの設置	
粉塵等による排気部の目詰まり	カバー又はサイレンサの設置、定期的清掃	
作動圧が高い	パッキンの膨潤	給油の見直し (タービン油第1種ISOVG32相当品)
	◇	切削油等の使用場所からValveを離す
	◇	有機溶剤を周囲に置かない
	A・Bポート大気開放	配管の見直し、グリスアップ
	パッキンに異物かみ込み	異物除去
マニホールド 使用时誤作動 する	隣のシリンダの飛び出し (3位置ABR接続や3方向接続や3方弁の単動 シリンダ)	原因のValveに通電してから他のValveを作動 させる シリンダにロック機構を設置

5.2 分解について

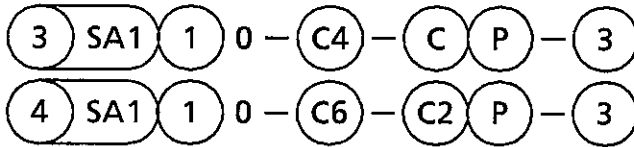
この製品は、精密部品で構成されている為、分解は推奨できません。



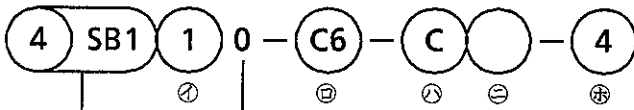
6. 形番表示方法

6.1 4S^A_B1

- ダイレクト配管



- サブプレート配管



シリーズ形番

操作区分
電磁弁

② 接続口径

※1:A・Bポートフィルター付
(異物混入防止)は、接続
口径記号の後にFをつけ
てください。
(オプション)

※2:ワンタッチ継手はスト
レート形が標準となり
ます。エルボ形につき
まは別途ご相談く
ださい。

③ 電線接続

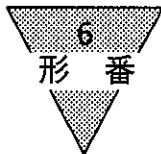
※3 C形 : リード線横方向
D形 : リード線上方向
A形 : リード線下方向

※4 ① : リード線付
② : サージキラー付
③ : ランプ付

④ その他のオプション

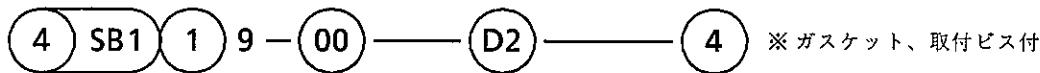
⑤ 電圧

		シリーズ形番					
		3 SA 1	4 SA 1	4 SB 1			
① 切換位置区分	記号	内容					
	1	2位置シングル	-	●	●		
	2	2位置ダブル	-	●	●		
	3	3位置オールポートブロック	-	●	●		
	4	3位置A・B・R接続	-	●	●		
	5	3位置P・A・B接続	-	●	●		
	1	2位置シングルノーマルクローズ	●	-	-		
	11	2位置シングルノーマルオープン	●	-	-		
	② 接続口径	ポート	A・Bポート	P・R1・R2ポート			
		C4	φ4ワンタッチ継手	M5	●	●	-
		C6	φ6ワンタッチ継手	M5	●	●	-
M5		M5	M5	●	●	-	
D6		Rc1/8	-	-	●		
③ 電線接続		無記号	グロメットリード線(300mm)	●	●	●	
	C	C形コネクタ+(300mm) ①	●	●	●		
	C00	C形コネクタ+(500mm) ①	●	●	●		
	C01	C形コネクタ+(1000mm) ①	●	●	●		
	C02	C形コネクタ+(2000mm) ①	●	●	●		
	C 1	C形コネクタ+ソケット付	●	●	●		
	C 2	C形コネクタ+(300mm) ①②③	●	●	●		
	C20	C形コネクタ+(500mm) ①②③	●	●	●		
	C21	C形コネクタ+(1000mm) ①②③	●	●	●		
	C22	C形コネクタ+(2000mm) ①②③	●	●	●		
	C 3	C形コネクタ+ソケット付 ②③	●	●	●		
	D	D形コネクタ+(300mm) ①	●	●	●		
	D00	D形コネクタ+(500mm) ①	●	●	●		
	D01	D形コネクタ+(1000mm) ①	●	●	●		
	D02	D形コネクタ+(2000mm) ①	●	●	●		
	D 1	D形コネクタ+ソケット付	●	●	●		
	D 2	D形コネクタ+(300mm) ①②③	●	●	●		
	D20	D形コネクタ+(500mm) ①②③	●	●	●		
	D21	D形コネクタ+(1000mm) ①②③	●	●	●		
	D22	D形コネクタ+(2000mm) ①②③	●	●	●		
	D 3	D形コネクタ+ソケット付 ②③	●	●	●		
	A 2	A形コネクタ+(300mm) ①②③	●	●	●		
	A20	A形コネクタ+(500mm) ①②③	●	●	●		
	A21	A形コネクタ+(1000mm) ①②③	●	●	●		
	A22	A形コネクタ+(2000mm) ①②③	●	●	●		
	A 3	A形コネクタ+ソケット付 ②③	●	●	●		
	④ 電圧	無記号	なし	●	●	●	
P		取付板付(シングルのみ)	●	●	-		
3		DC24V	●	●	●		
4		DC12V	●	●	●		

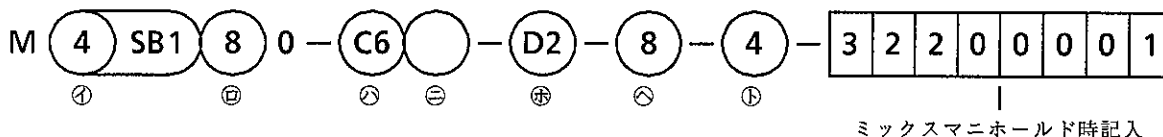


6.2 M4S_AB1 個別配線マニホールド

- マニホールド用電磁弁単体



- 個別配線マニホールド



㊦ 接続口径

※1:A・Bポートフィルター付(異物混入防止)は、接続口径記号の後にFをつけてください。(オプション)

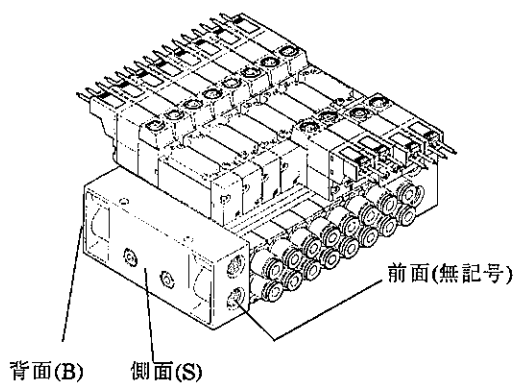
※2:継手ミックスの場合の記号はCXとしてください。この場合マニホールド仕様書が必要となります。

※3:ワンタッチ継手はストレート形が標準となります。エルボ形につきましては別途ご相談ください。

㊧ 給排気ポート方向

※4

bソレノイド側(シングルの場合はキャップ側)を前面とし、給排気ポート方向を決めます。



上図は前面配管を示しています。また、個別配線マニホールドの場合、両側に給排気ブロックが付きます。

㊨ 電線接続

※5 C形 : リード線横方向
D形 : リード線上方向
A形 : リード線下方向

※5 **リ** : リード線付
サ : サージキラー付
ラ : ランプ付

㊩ 連数

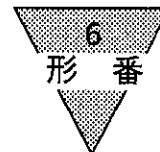
㊪ 電圧

シリーズ形番

マニホールド 単体

M4S_AB1 M4S_A M4S_B1 3S_A1 4S_A1 4S_B1

記号	内容	シリーズ形番						
		M4S _A B1	M4S _A	M4S _B 1	3S _A 1	4S _A 1	4S _B 1	
イ	3	●	-	-	●	-	-	
イ	4	-	●	●	-	●	●	
ロ	1	-	●	●	-	●	●	
	2	-	●	●	-	●	●	
	3	-	●	●	-	●	●	
	4	-	●	●	-	●	●	
	5	-	●	●	-	●	●	
	1	●	-	-	●	-	-	
	11	●	-	-	●	-	-	
	8	●	●	●	-	-	-	
ハ	ポート	A・Bポート		P・Rポート				
	C4	●	●	●	●	●	-	
	C6	●	●	●	●	●	-	
	M5	●	●	●	●	●	-	
	CX	●	●	●	●	●	-	
	D0	-	-	-	-	-	●	
	ニ	無記号	●	●	●	-	-	-
		B	●	●	●	-	-	-
S		●	●	●	-	-	-	
ホ	無記号	●	●	●	●	●	●	
	C	●	●	●	●	●	●	
	C00	●	●	●	●	●	●	
	C01	●	●	●	●	●	●	
	C02	●	●	●	●	●	●	
	C1	●	●	●	●	●	●	
	C2	●	●	●	●	●	●	
	C20	●	●	●	●	●	●	
	C21	●	●	●	●	●	●	
	C22	●	●	●	●	●	●	
	C3	●	●	●	●	●	●	
	D	●	●	●	●	●	●	
	D00	●	●	●	●	●	●	
	D01	●	●	●	●	●	●	
	D02	●	●	●	●	●	●	
	D1	●	●	●	●	●	●	
D2	●	●	●	●	●	●		
D20	●	●	●	●	●	●		
D21	●	●	●	●	●	●		
D22	●	●	●	●	●	●		
D3	●	●	●	●	●	●		
A2	●	●	●	●	●	●		
A20	●	●	●	●	●	●		
A21	●	●	●	●	●	●		
A22	●	●	●	●	●	●		
A3	●	●	●	●	●	●		
ヘ	2~24	●	●	●	-	-	-	
	3	●	●	●	●	●	●	
	4	●	●	●	●	●	●	



形番表示例

M4SA110-C6S-5-3

- ① バルブ種類 : 4ポート弁
- ② 切換位置区分 : 2位置シングル
- ③ 接続口径 : φ6ワンタッチ継手
- ④ 給排気ポート方向 : 側面
- ⑤ 電線接続 : グロメットリード線
- ⑥ 連数 : 5連
- ⑦ 電圧 : DC24V

ミックスマニホールド

- 組合せの内容記載方法

組合せマニホールド (②の8を記入) を選択される場合は、通常の形番表示の後に電磁弁単体の機能別の使用数量を記入下さい。

また形番の次に必要な機能の記号 (下表参照) と配置番号 (左側を1とし、指定連数までをナンバーリング) を例のように明記下さい。

記号	機能
S1	2位置シングル
S2	2位置ダブル
S3	3位置オールポートブロック
S4	3位置A・B・R接続
S5	3位置P・A・B接続
S10	2位置シングルノーマルクローズ
S11	2位置シングルノーマルオープン
MP	マスキングプレート

1	2位置シングル (S1)
2	2位置シングル (S1)
3	3位置オールポートブロック (S3)
4	2位置シングル (S1)
5	2位置ダブル (S2)
6	2位置ダブル (S2)
7	3位置オールポートブロック (S3)
8	マスキングプレート (MP)

上図のような配列の組合せマニホールド7連をA・BポートM3、DC24Vで使用する時の形番は

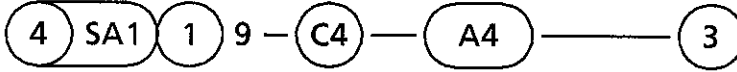
M4SB180-C6-D2-8-4-	3	2	2	0	0	0	0	1	(S1=1~2、4、S2=5~6、 S3=3、7、MP=8)
	S1	S2	S3	S4	S5	S10	S11	MP	

- ① バルブ種類 : 4ポート弁
- ② 切換位置区分 : ミックス
- ③ 接続口径 : φ6ワンタッチ継手
- ④ 給排気ポート方向 : 前面
- ⑤ 電線接続 : Dサブコネクタリード線 (300mm) 付、サージキラー・ランプ付
- ⑥ 連数 : 8連
- ⑦ 電圧 : DC12V

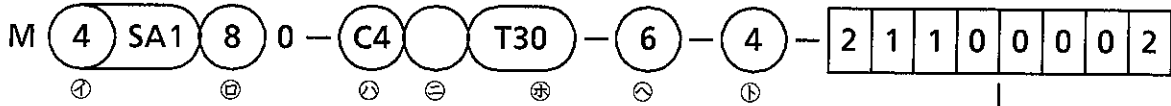


6.3 M4S_A_B1 省配線マニホールド

- マニホールド用電磁弁単体



- 省配線マニホールド用電磁弁単体



ミックスマニホールド時記入

㊦ 接続口径

※1:A・Bポートフィルター付(異物混入防止)は、接続口径記号の後にFをつけてください。(オプション)

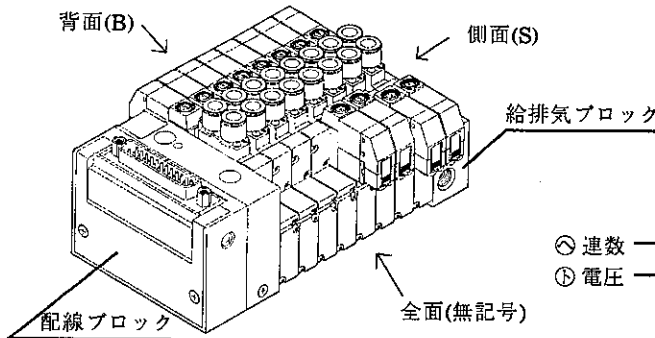
※2:継手ミックスの場合の記号はCXとしてください。この場合マニホールド仕様書が必要となります。

※3:ワンタッチ継手はストレート形が標準となります。エルボ形につきましては別途ご相談ください。

㊧ 給排気ポート方向

※4

bソレノイド側(シングルの場合はキャップ側)を前面とし、給排気ポート方向を決めます。



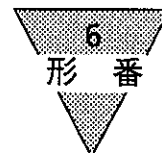
上図は前面配管を示しています。また、省配線マニホールドの場合、給排気ブロックは配線ブロックの反対側となります。

シリーズ形番

マニホールド 単体

M4S A1 M4S B1 M4S B1 3 SA1 4 SA1 4 SB1

記号	内容	シリーズ形番					
		M4S A1	M4S A	M4S B1	3 SA1	4 SA1	4 SB1
3	3ポート弁	●	-	-	●	-	-
4	4ポート弁、3ポート弁ミックス	-	●	●	-	●	●
1	2位置シングル	-	●	●	-	●	●
2	2位置ダブル	-	●	●	-	●	●
3	3位置オールポートブロック	-	●	●	-	●	●
4	3位置A・B・R接続	-	●	●	-	●	●
5	3位置P・A・B接続	-	●	●	-	●	●
1	2位置シングルノーマルクローズ	●	-	-	●	-	-
11	2位置シングルノーマルオープン	●	-	-	●	-	-
8	ミックス	●	●	●	-	-	-
ポート	A・Bポート						
	P・R1・R2ポート						
C4	φ4ワンタッチ継手	●	●	●	●	●	-
C6	φ6ワンタッチ継手	●	●	●	●	●	-
M5	M5	●	●	●	●	●	-
CX	ミックス	●	●	●	●	●	●
00	ポート指定なし	-	-	-	-	-	●
無記号	前面	●	●	●	-	-	-
B	背面	●	●	●	-	-	-
S	側面	●	●	●	-	-	-
T30	D形サブコネクタタイプ左側	●	●	●	-	-	-
T50	フラットケーブルコネクタタイプ左側	●	●	●	-	-	-
T3DR	D形サブコネクタタイプ右側	●	●	●	-	-	-
T5DR	フラットケーブルコネクタタイプ右側	●	●	●	-	-	-
A04	A形コネクタ(ソケット組立なし)	-	-	-	●	●	●
2~24	2~24選	●	●	●	-	-	-
3	DC24V	●	●	●	●	●	●
4	DC12V	●	●	●	●	●	●



形番表示例

M4SB120-C6S-T30-5-3

- ① バルブ種類 : 4ポート弁
- ② 切換位置区分 : 2位置ダブル
- ③ 接続口径 : φ6ワンタッチ継手
- ④ 給排気ポート方向 : 側面
- ⑤ 電線接続 : Dサブコネクタタイプ左側
- ⑥ 連数 : 5連
- ⑦ 電圧 : DC24V

ミックスマニホールド

- 組合せの内容記載方法

組合せマニホールド(②の8を記入)を選択される場合は、通常の形番表示の後に電磁弁単体の機能別の使用数量を記入下さい。

また形番の次に必要な機能の記号(下表参照)と配置番号(左側を1とし、指定連数までをナンバーリング)を例のように明記下さい。

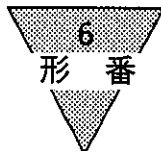
記号	機能
S1	2位置シングル
S2	2位置ダブル
S3	3位置オールポートブロック
S4	3位置A・B・R接続
S5	3位置P・A・B接続
S10	2位置シングルノーマルクローズ
S11	2位置シングルノーマルオープン
MP	マスキングプレート

1	2位置シングル(S1)
2	2位置シングル(S1)
3	2位置ダブル(S2)
4	3位置オールポートブロック(S3)
5	マスキングプレート(MP)
6	マスキングプレート(MP)

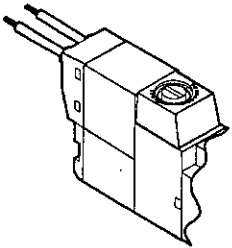
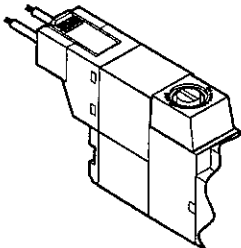
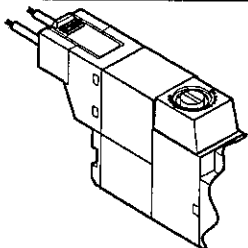
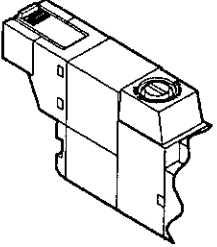
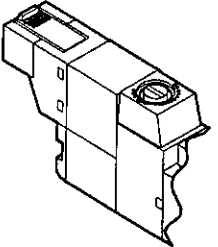
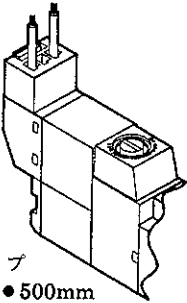
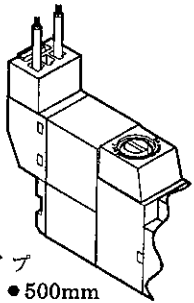
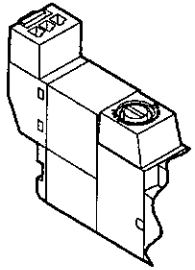
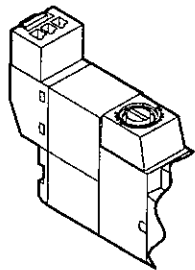
上図のような配列の組合せマニホールド7連をA・Bポートφ4ワンタッチ継手、DC12Vで使用する時の形番は

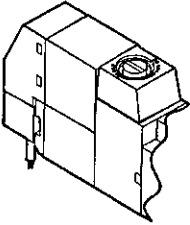
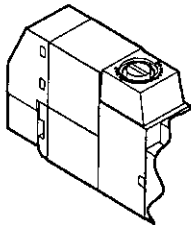
M4SA180-C4-T30-6-4-	2	1	1	0	0	0	0	2	(S1=1~2、S2=3、S3=4、MP=5、6)
	S1	S2	S3	S4	S5	S10	S11	MP	

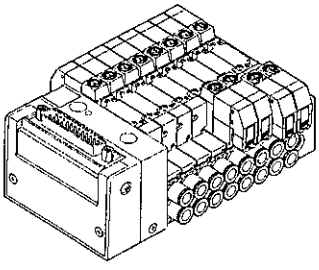
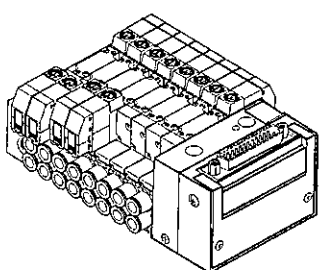
- ① バルブ種類 : 4ポート弁
- ② 切換位置区分 : ミックス
- ③ 接続口径 : φ4ワンタッチ継手
- ④ 給排気ポート方向 : 前面
- ⑤ 電線接続 : Dサブコネクタタイプ左側
- ⑥ 連数 : 6連
- ⑦ 電圧 : DC12V



6.4 電線接続内容説明

電線接続			
単体バルブ・個別配線マニホールド			
名称	グロメットリード線	C形コネクタ・リード線付	C形コネクタ・リード線付 サージキラー・ランプ付
オプション記号	無記号	C・C ₀ ※	C ₂ ※
形状	 リード線長さ4タイプ ●300mm ●500mm ●1000mm ●2000mm	 リード線長さ4タイプ ●300mm ●500mm ●1000mm ●2000mm	 リード線長さ4タイプ ●300mm ●500mm ●1000mm ●2000mm
単体バルブ・個別配線マニホールド			
名称	C形コネクタ・ソケット付	C形コネクタ・ソケット付 サージキラー・ランプ付	D形コネクタ・リード線付
オプション記号	C ₁	C ₃	D・D ₀ ※
形状	 ソケット・圧着端子添付	 ソケット・圧着端子添付	 リード線 長さ4タイプ ●300mm ●500mm ●1000mm ●2000mm
単体バルブ・個別配線マニホールド			
名称	D形コネクタ・リード線付 サージキラー・ランプ付	D形コネクタ・ソケット付	D形コネクタ・ソケット付 サージキラー・ランプ付
オプション記号	D ₂ ※	D ₁	D ₃
形状	 リード線 長さ4タイプ ●300mm ●500mm ●1000mm ●2000mm	 ソケット・圧着端子添付	 ソケット・圧着端子添付

電線接続		
単体バルブ・個別配線マニホールド		
名称	A形コネクタ・リード線付 サージキラー・ランプ付	A形コネクタ・ソケット付 サージキラー・ランプ付
オプション記号	A2※	A3
形状	 <p>リード線長さ4タイプ ●300mm ●500mm ●1000mm ●2000mm</p>	 <p>ソケット・圧着端子添付</p>

省配線マニホールド		
名称	Dサブコネクタタイプ(左側)	Dサブコネクタタイプ(右側)
オプション記号	T30	T30R
形状		

省配線マニホールド		
名称	フラットケーブルコネクタタイプ(左側)	フラットケーブルコネクタタイプ(右側)
オプション記号	T50	T50R
形状	