



クリーンブロー用 パイロットキック式 2ポート電磁弁
(マルチレックスバルブ)

ADK11-ZP90 Series

- NC (通電時開) 形
- 接続口径: Rc 1/4~Rc 1
- ダイヤフラム駆動式

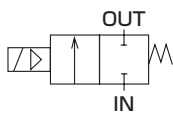


構造と材料制限

	構造		材料制限		形番
P90シリーズ	低発塵	禁油処理	銅系不可 (接ガス部)	ステンレス材料使用 (接ガス部)	- P90

JIS記号

- 通電時開形



共通仕様

項目	標準仕様
使用流体	空気・不活性ガス・低真空[1.33kPa(abs)]
作動圧力差 MPa	0~0.7(ただしタイプにより異なりますので機種別仕様の最高作動圧力差を参照ください。)
最高使用圧力 MPa	2
耐圧力(水圧にて) MPa	4
流体温度 °C	-10~40(ただし凍結のないこと)
周囲温度 °C	-10~40
耐熱クラス	クラス 130(B)
雰囲気	腐食性ガス・爆発性ガスのない場所
弁構造	パイロットキック式ポペット構造・ダイヤフラム駆動
弁座漏れ cm ³ /min(ANR)	1以下(ただし、8A・10Aは空圧0.02~0.7MPa、15A~25Aは0.02~0.6MPaにて)※
取付姿勢	自在

※空圧0.02MPa以下の場合シールが不安定となりますので、使用にあたってはお問い合わせください。

機種別仕様

項目 機種形番	接続口径	オリフィス径 (mm)	最低作動圧力差 (MPa)	最高作動圧力差 (MPa)	定格電圧	消費電力(W)	
						AC	DC
ADK11-8A-L**ZP90	Rc1/4	12	0	0.7	AC100V 50/60Hz AC200V 50/60Hz DC12V DC24V DC48V DC100V	15.5	14
-10A-L**ZP90	Rc3/8	12		0.7			
-15A-L**ZP90	Rc1/2	16		0.6			
-20A-L**ZP90	Rc3/4	23		0.6			
-25A-L**ZP90	Rc1	28		0.6			

※1: 電圧変動範囲は定格電圧の±10%以内でご使用ください。

※2: 漏れ電流は下記の値以下でご使用ください。

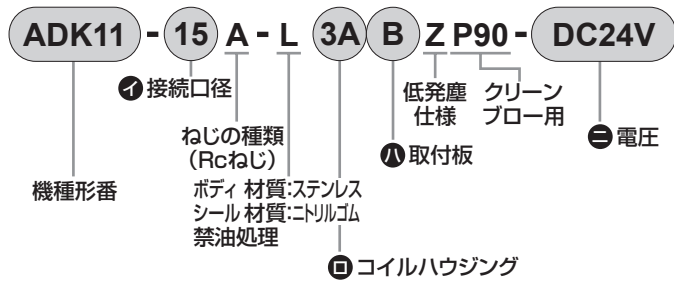
漏れ電流	電圧	AC100V	AC200V	DC12V	DC24V	DC48V	DV100V
機種形番	ADK11-8A~25A-L**ZP90	10mA以下	5mA以下	40mA以下	20mA以下	10mA以下	5mA以下

流量特性

機種形番	接続口径	オリフィス径 (mm)	流量特性		
			C [dm ³ /(s·bar)]	b	S (mm ²)
ADK11-8A-L**ZP90	Rc1/4	12	9.2	0.36	-
ADK11-10A-L**ZP90	Rc3/8	12	11	0.46	-
ADK11-15A-L**ZP90	Rc1/2	16	20	0.31	-
ADK11-20A-L**ZP90	Rc3/4	23	-	-	162
ADK11-25A-L**ZP90	Rc1	28	-	-	231

※1: 有効断面積Sと音速コンダクタンスCとの換算はS≒5.0×Cです。

形番表示方法



〈形番表示例〉

ADK11-15A-L3ABZP90-DC24V

機種名：ADK11

① 接続口径：Rc1/2

② コイルハウジング

：オープンフレーム形リード線DC電圧用

③ 取付板：取付板付

④ 電圧：DC24V

①	記号	内容
接続口径	8	1/4
	10	3/8
	15	1/2
	20	3/4
	25	1

② コイルハウジング		③ 取付板		④ 定格電圧	
注1、注2				注3、注4	
3A	オープンフレーム形	無記号	取付板なし	DC12V、DC24V DC48V、DC100V	
		B	取付板付		
5A	オープンフレーム形 (ダイオード内蔵)	無記号	取付板なし	AC100V AC200V	
		B	取付板付		

②項について

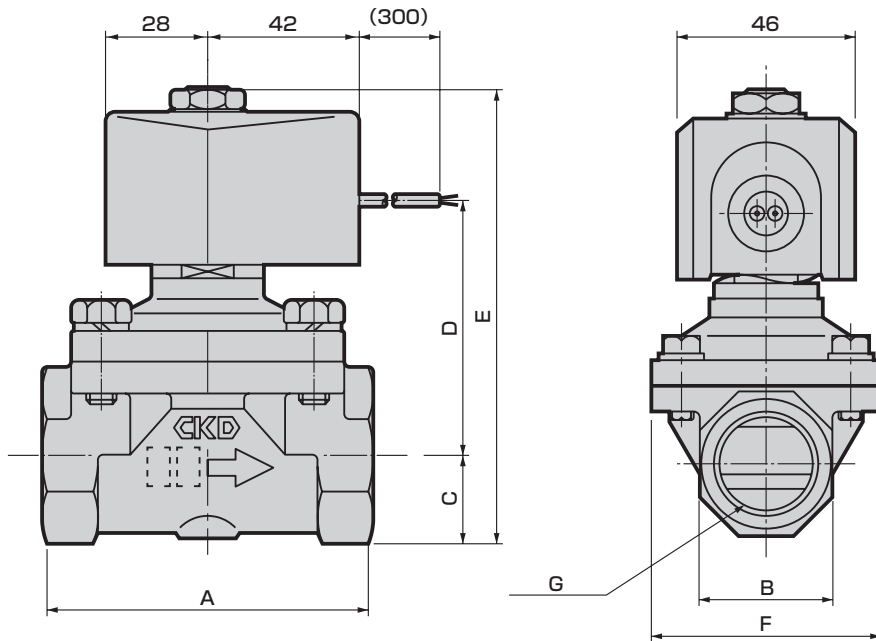
- ※ 1：5Aは、ダイオードによりAC電圧をDCに変換するコイルです。AC100V未満の電圧には対応できません。
- ※ 2：ダイオード内蔵コイル(5A)は、サージキラーが内蔵されています。

④項について

- ※ 3：AC100VコイルはAC100V50/60HzでAC200VコイルはAC200V50/60Hzでご利用できます。
- ※ 4：上記以外の電圧についてはお問い合わせください。

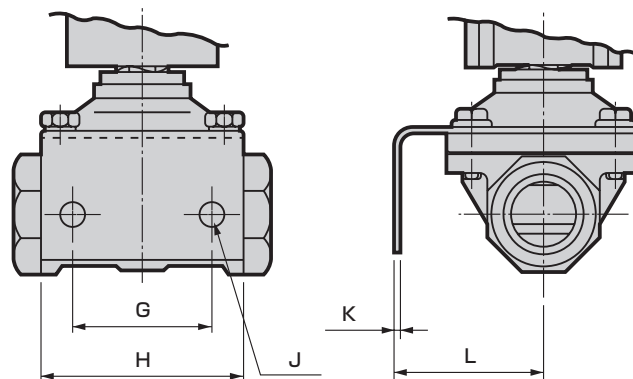
外形寸法図

- オープンフレーム形リード線タイプ
ADK11-※-L 3A
5A ZP90



形番	A	B	C	D	E	F	G
ADK11-8A-L※ZP90	50	23	11.5	52	92.5	46	Rc1/4
ADK11-10A-L※ZP90	50	23	11.5	52	92.5	46	Rc3/8
ADK11-15A-L※ZP90	71	29	14.5	57	100.5	50	Rc1/2
ADK11-20A-L※ZP90	80	35	17.5	60.5	107	60	Rc3/4
ADK11-25A-L※ZP90	90	45	22.5	66	117.5	71	Rc1

- 取付板
ADK11-※-L※BZP90



形番	G	H	J	K	L
ADK11-8A-L※BZP90	30	50	φ7	2	33.5
ADK11-10A-L※BZP90	30	50	φ7	2	33.5
ADK11-15A-L※BZP90	40	56	φ9	3.2	45
ADK11-20A-L※BZP90	45	63	φ9	3.2	50
ADK11-25A-L※BZP90	50	75	φ11	3.2	56

- SCPD3
- SCM
- SSD2
- MDC2
- SMG
- LCM
- LCR
- LCG
- LCX
- STM
- STG
- STR2
- MRL2
- GRC
- シリンダ
スイッチ
- MN3E
MN4E
- 4GA/B
- M4GA/B
- MN4GA/B
- F.R
(モジュール)
- クリーン
F.R
- 精密R
- 圧力計
差圧計
- 電空R
- スピード
コントローラ
- 補助
バルブ
- 継手・
チューブ
- クリーン
エアユニット
- 圧力
センサ
- 流量
センサ
- エアロー用
バルブ
- 巻末