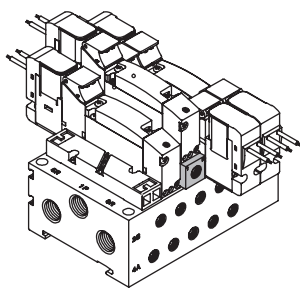


M4GA1~3・M4GB1~3 Series

関連機器

関連機器

● 給気スパーサ



仕様

機種形番	P→A/B		A/B→R		質量 g
	C (dm ³ / (s・bar))	b	C (dm ³ / (s・bar))	b	
4G1	0.70	0.23	0.93	0.16	8
4G2	1.6	0.17	1.8	0.16	35
4G3	2.6	0.22	3.1	0.14	56

注1: バルブ搭載時の値です。

注2: 有効断面積Sと音速コンダクタンスCとの換算はS ≒ 5.0 × Cです。

単品形番表示方法

● 給気スパーサ

給気スパーサ形番

4G ③ R-P - GWS10 A - P70

● クリーン仕様

① 給気スパーサ機種形番

ⓐ 接続口径

ⓐ 取付ねじ

バルブ機種形番

4GA1	4GB1	4GA2	4GB2	4GA3	4GB3
------	------	------	------	------	------

記号	内容	4GA1	4GB1	4GA2	4GB2	4GA3	4GB3
① 給気スパーサ機種形番							
1	4G1用	●					
2	4G2用			●			
3	4G3用					●	
ⓐ 接続口径							
無記号	M5(4G1)、Rc1/8(4G2)、Rc1/4(4G3)	●	●	●			
GWS4	φ4ワンタッチ継手	●					
GWS6	φ6ワンタッチ継手	●	●				
GWS8	φ8ワンタッチ継手			●		●	
GWS10	φ10ワンタッチ継手					●	
O6N	NPT1/8			●			
O8N	NPT1/4					●	
O6G	G1/8			●			
O8G	G1/4					●	
ⓐ 取付ねじ							
無記号		●	●	●			
A	4GA3 A・Bポート:Rc1/4ねじ用					●	(注1)
● クリーン仕様							
	構造	材料制限					
P70	排気処理		—		●	●	●

■ は製作不可をあらわします。

添付品: 取付ねじ 2 (注1)、PRチェック弁 2、ボディガasket 1

⚠ 形番選定にあたっての注意事項

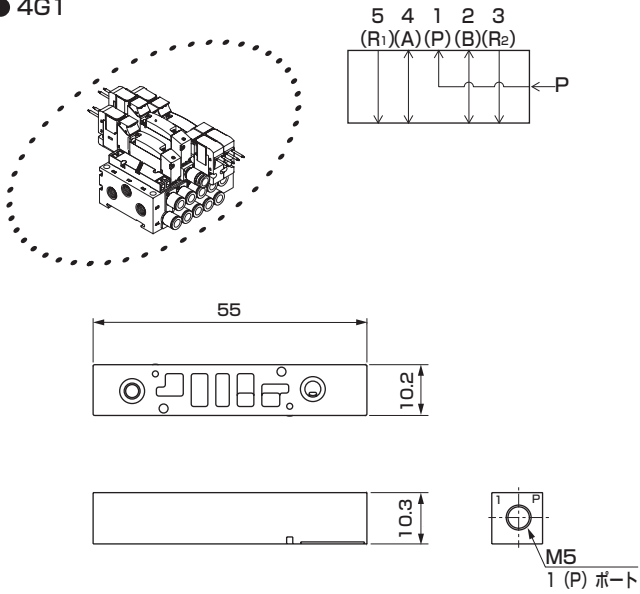
- 注1 ベース搭載用の4GA3 ※ 9R-08 に使用する場合のみ "A" を指定してください。(バルブ取付ねじの長さが異なります。)
- 注2 給気スパーサの搭載位置と数量は、各カタログのマニホールド仕様書にてご指示ください。
- 注3 A/Bポート継手がエルボタイプ(上向き)の場合、給気スパーサの給気口は逆側(aソレノイド側)に向けます。
- 注4 省配線マニホールドで、A/Bポート継手がエルボタイプ(上向き)の場合、給気スパーサは選択できません。
- 注5 マスキングプレートとの組合せは対応していません。

関連機器

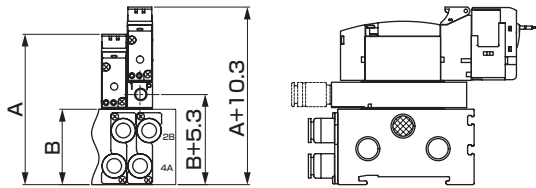
● 給気スペース

外形寸法図

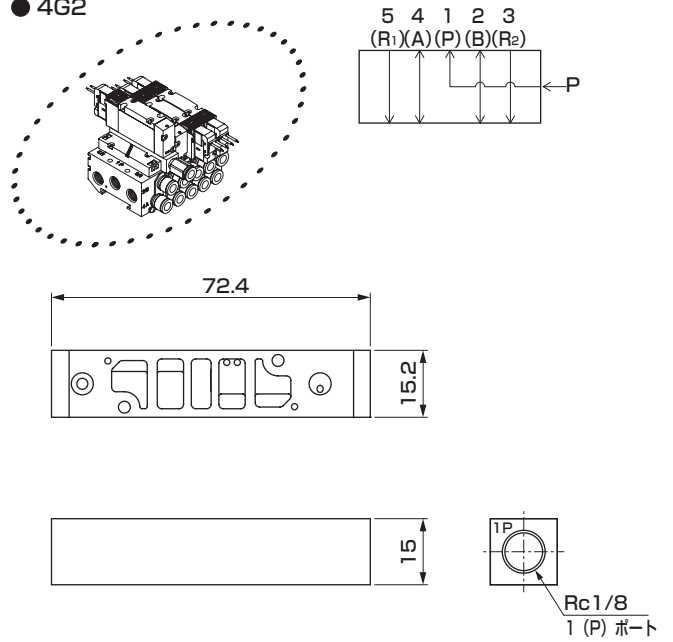
● 4G1



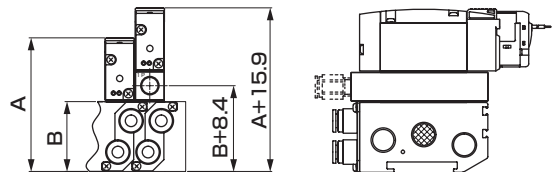
取付時の寸法



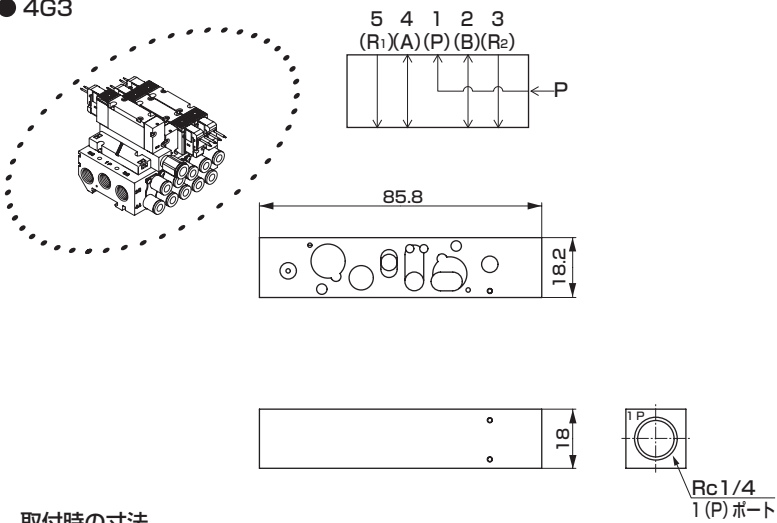
● 4G2



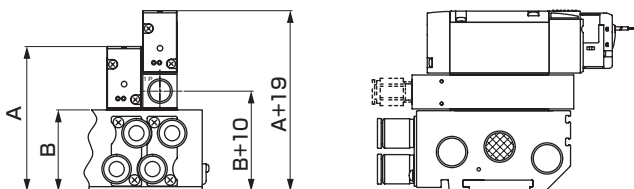
取付時の寸法



● 4G3



取付時の寸法



注：A、B寸法は、仕様毎の外形寸法図を確認ください。

SCPD3

SCM

SSD2

MDC2

SMG

LCM

LCR

LCG

LCX

STM

STG

STR2

MRL2

GRC

シリンダ
スイッチ

MN3E
MN4E

4GA/B

M4GA/B

MN4GA/B

F.R
(モジュラー)

クリーン
F.R

精密R

圧力計
差圧計

電空R

スピード
コントローラ

補助
バルブ

継手・
チューブ

クリーン
エアユニット

圧力
センサ

流量
センサ

エア用
バルブ

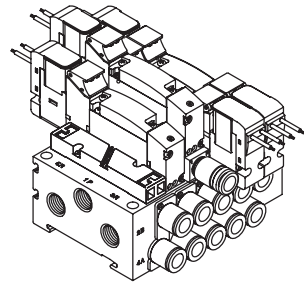
巻末

M4GA1~3・M4GB1~3 Series

関連機器

関連機器

● 排気スパーサ



仕様

機種形番	P→A/B		A/B→R		質量 g
	C (dm ³ / (s・bar))	b	C (dm ³ / (s・bar))	b	
4G1	0.94	0.28	0.68	0.33	7
4G2	1.5	0.24	1.9	0.24	34
4G3	3.4	0.21	2.9	0.27	58

注1：バルブ搭載時の値です。

注2：有効断面積Sと音速コンダクタンスCとの換算はS≒5.0×Cです。

単品形番表示方法

● 排気スパーサ

排気スパーサ形番

4G ③ R-R - GWS10 A - P70

● クリーン仕様

① 給気スパーサ機種形番

② 接続口径

③ 取付ねじ

バルブ機種形番

4GA1	4GB1	4GA2	4GB2	4GA3	4GB3
------	------	------	------	------	------

記号	内容	4GA1	4GB1	4GA2	4GB2	4GA3	4GB3
① 排気スパーサ機種形番							
1	4G1用	●					
2	4G2用			●			
3	4G3用					●	
② 接続口径							
無記号	M5(4G1)、Rc1/8(4G2)、Rc1/4(4G3)	●	●	●			
GWS4	φ4ワンタッチ継手	●					
GWS6	φ6ワンタッチ継手	●	●				
GWS8	φ8ワンタッチ継手			●		●	
GWS10	φ10ワンタッチ継手					●	
O6N	NPT1/8			●			
O6G	G1/8			●			
O8G	G1/4					●	
③ 取付ねじ							
無記号		●	●	●			
A	4GA3 A・Bポート:Rc1/4ねじ用					●	(注1)
● クリーン仕様							
構造		材料制限					
P70	排気処理		●	●	●		

■ は製作不可をあらわします。

添付品：取付ねじ 2 (注1)、PRチェック弁 2、ボディガasket 1

⚠ 形番選定にあたっての注意事項

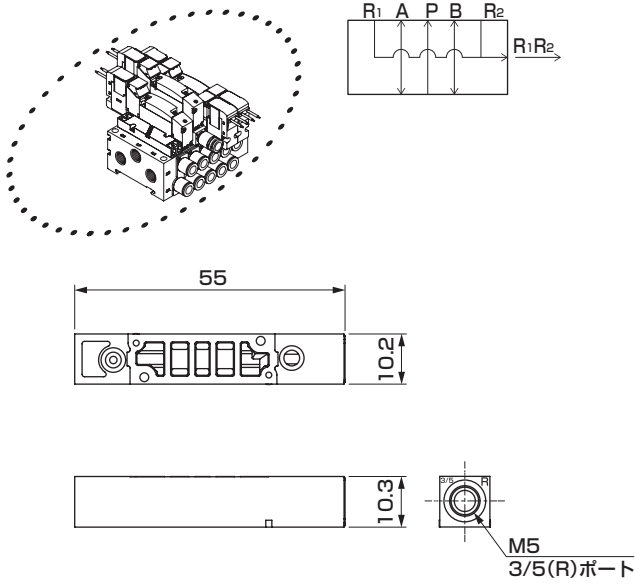
- 注1 ベース搭載用の4GA3※9R-08に使用する場合のみ "A" を指定してください。(バルブ取付ねじの長さが異なります。)
- 注2 排気スパーサの搭載位置と数量は、各カタログのマニホールド仕様書にてご指示ください。
- 注3 A/Bポート継手がエルボタイプ(上向き)の場合、排気スパーサの排気口は逆側(aソレノイド側)に向けます。
- 注4 省配線マニホールドで、A/Bポート継手がエルボタイプ(上向き)の場合、排気スパーサは選択できません。
- 注5 マスキングプレートとの組合せは対応しておりません。

関連機器

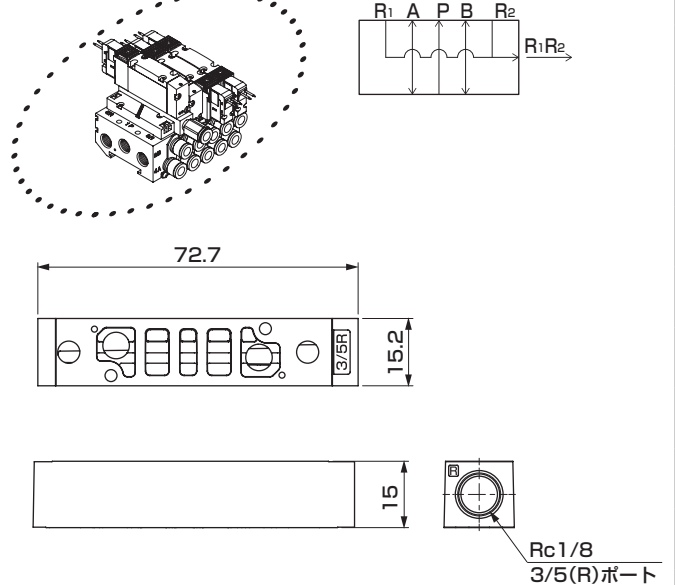
● 排気スパーサ

外形寸法図

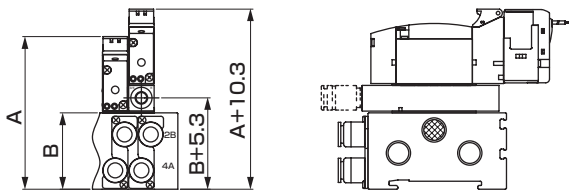
● 4G1



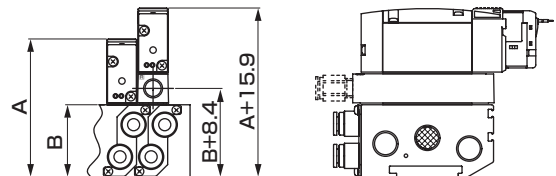
● 4G2



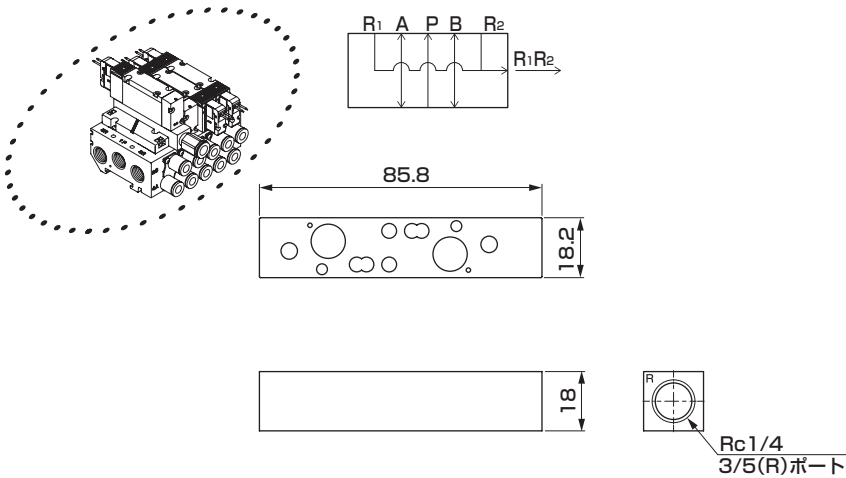
取付時の寸法



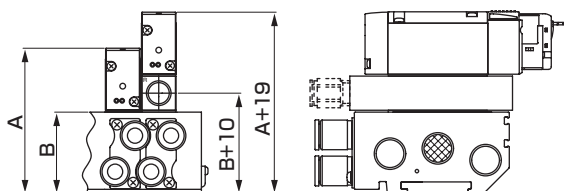
取付時の寸法



● 4G3



取付時の寸法



注：A、B寸法は、仕様毎の外形寸法図を確認ください。

SCPD3

SCM

SSD2

MDC2

SMG

LCM

LCR

LCG

LCX

STM

STG

STR2

MRL2

GRC

シリンダ

スイッチ

MN3E

MN4E

4GA/B

M4GA/B

MN4GA/B

F.R

(モジュラー)

クリーン

F.R

精密R

圧力計

差圧計

電空R

スピード

コントローラ

補助

バルブ

継手・

チューブ

クリーン

アユニット

圧力

センサ

流量

センサ

アア用

バルブ

巻末

M4GA1~3・M4GB1~3 Series

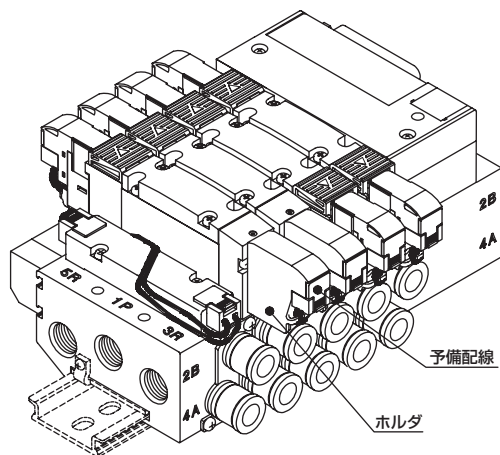
関連機器

- SCPD3
- SCM
- SSD2
- MDC2
- SMG
- LCM
- LCR
- LCG
- LCX
- STM
- STG
- STR2
- MRL2
- GRC
- シリンダスイッチ
- MN3E
- MN4E
- 4GA/B
- M4GA/B
- MN4GA/B
- F.R (モジュラ)
- クリーンF.R
- 精密R
- 圧力計差圧計
- 電空R
- スピードコントローラ
- 補助バルブ
- 継手・チューブ
- クリーンエアユニット
- 圧力センサ
- 流量センサ
- エアロ用バルブ
- 巻末

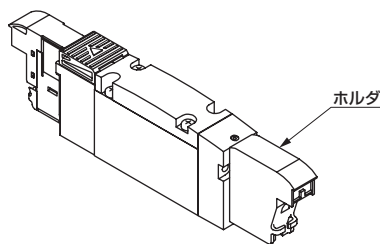
関連機器

● ダブル配線 (シングル予備配線)

マニホールドの場合



単体バルブ (2位置シングル) の場合

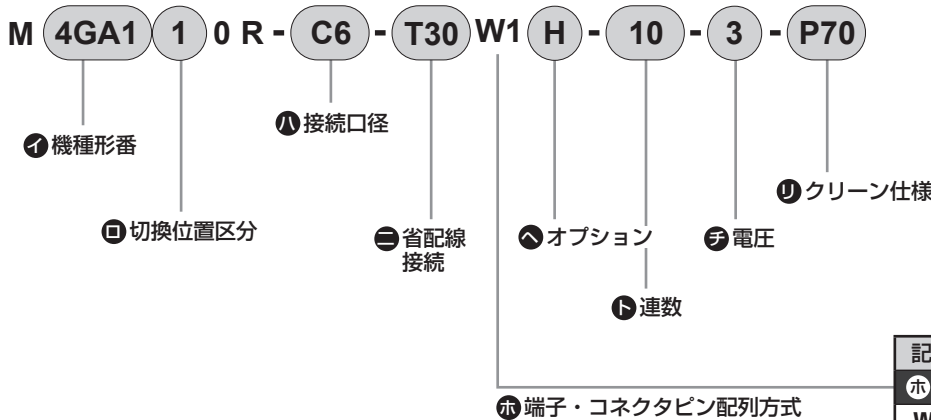


ソケット組立を保持するホルダが付属します。
(A形ソケット組立は付属しません)
バルブをダブルソレノイドからシングルソレノイドに変更する場合に
不要となるソケット組立を組付保持させます。

シングルソレノイドバルブのキャップ側に予備配線(ホルダ及びA形ソケット組立)が付属します。
バルブをシングルソレノイドからダブルソレノイドに変更する場合に
別途A形ソケット組立を手配する必要がないため、バルブの変更作業が容易になります

形番表示例

● マニホールド搭載形番(例)

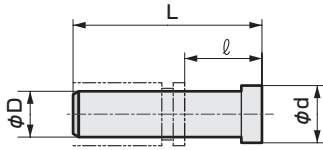


記号	内容
⑨	端子・コネクタピン配列方式
W1	ダブル配線(シングル予備配線付)

※詳細の形番については、各シリーズの形番表示方法をご確認ください。

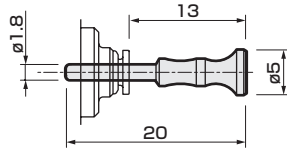
関連機器

● ブランクプラグ

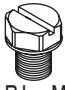



形番	D	L	ℓ	d
GWP4-B-P70	φ4	27	16	6
GWP6-B-P70	φ6	29	11.5	8
GWP8-B-P70	φ8	33	14	10
GWP10-B-P70	φ10	40	18.5	12

PG-P2-B (φ1.8用)

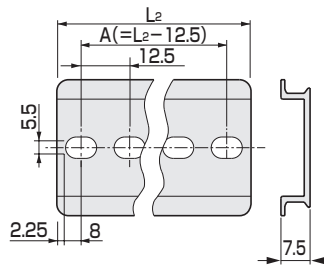


● プラグ類

部品名	形番	適応口径	外觀
ねじプラグ	4G1R-M5P	M5	 (FPL-M5)
	4G2R-06P-P70	Rc1/8	 六角穴付プラグ
	4G3R-08P-P70	Rc1/4	
	4G3R-10P-P70	Rc3/8	
	4G2R-06NP-P70	NPT1/8	
	4G3R-08NP-P70	NPT1/4	
	4G3R-10NP-P70	NPT3/8	
	4G2R-06GP-P70	G1/8	
	4G3R-08GP-P70	G1/4	
	4G3R-10GP-P70	G3/8	

● DINレール

N4GR-BAA (L2) - P70
レール長さ

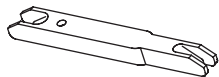


注1: 表に無いレール長さは受注生産品になります。

L ₁ : マニホールド長さ	L ₂ : レール長さ	A: 取付ピッチ
35	47.5以下	87.5
47.5を超え	60 以下	100
60	72.5	112.5
72.5	85	125
85	97.5	137.5
97.5	110	150
110	122.5	162.5
122.5	135	175
135	147.5	187.5
147.5	160	200
160	172.5	212.5
172.5	185	225
185	197.5	237.5
197.5	210	250
210	222.5	262.5
222.5	235	275
235	247.5	287.5
247.5	260	300
260	272.5	312.5
272.5	285	325
285	297.5	337.5
297.5	310	350
310	322.5	362.5
322.5	335	375
335	347.5	387.5
347.5	360	400
360	372.5	412.5
372.5	385	425
385	397.5	437.5
397.5	410	450
410	422.5	462.5
422.5	435	475
435	447.5	487.5
447.5	460	500
460	472.5	512.5
472.5	485	525
485	497.5	537.5
497.5	510	550

● ワンタッチ継手チューブ抜き具

φ1.8・φ4ワンタッチ継手用
4GR-EOT18-4



φ4・φ6用ワンタッチ継手
4GR-EOT4-6

510を超えるものは、12.5の
倍数で算出してください

SCPD3
SCM
SSD2
MDC2
SMG
LCM
LCR
LCG
LCX
STM
STG
STR2
MRL2
GRC
シリンダ スイッチ
MN3E MN4E
4GA/B
M4GA/B
MN4GA/B
F.R (モジュラー)
クリーン F.R
精密R
圧力計 差圧計
電空R
スピード コントローラ
補助 バルブ
継手・ チューブ
クリーン エアユニット
圧力 センサ
流量 センサ
エア用 バルブ
巻末

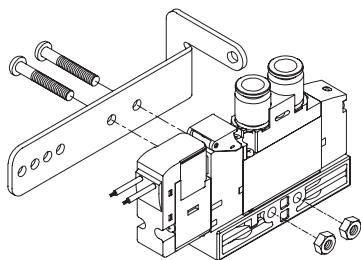
M4GA1~3・M4GB1~3 Series

関連部品

- SCPD3
- SCM
- SSD2
- MDC2
- SMG
- LCM
- LCR
- LCG
- LCX
- STM
- STG
- STR2
- MRL2
- GRC
- シリンダ
スイッチ
- MN3E
MN4E
- 4GA/B
- M4GA/B
- MN4GA/B
- F.R
(モジュール)
- クリーン
F.R
- 精密R
- 圧力計
差圧計
- 電空R
- スピード
コントローラ
- 補助
バルブ
- 継手・
チューブ
- クリーン
エアユニット
- 圧力
センサ
- 流量
センサ
- エアロー用
バルブ
- 巻末

関連部品

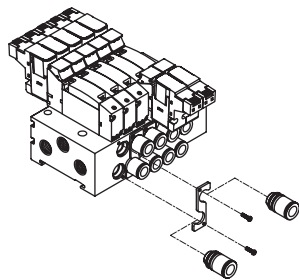
① 取付板 (P) キット



取付(P)キット

機種	キット形番	セット部品
3GA1・4GA1	4G1R-MOUNT-PLATE-KIT-P70	取付板、取付ねじ 2、ナット 2
3GA2・4GA2	4G2R-MOUNT-PLATE-KIT-P70	取付板、取付ねじ 2
3GA3・4GA3	4G3R-MOUNT-PLATE-KIT-P70	取付板、取付ねじ 2

② 継手ストッパ板キット

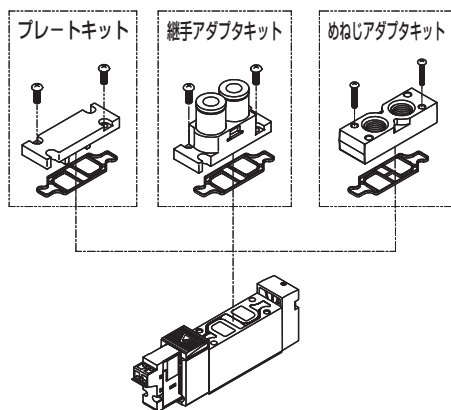


継手ストッパ板キット

機種	キット形番
M4G1	4G1R-JNT-STP-PLATE-KIT-※1-P70
M4G2	4G2R-JNT-STP-PLATE-KIT-※2-P70
M4G3	4G3R-JNT-STP-PLATE-KIT-P70

※1：C8用の場合「C8」でご指定ください。
 ※2：C10用の場合「C10」でご指定ください。

③ アダプタ関連キット



プレートキット

機種	キット形番	セット部品
3GB1・4GB1	4G1R-PLATE-KIT-P70	プレート、ガスケット、取付ねじ 2
3GB2・4GB2	4G2R-PLATE-KIT-P70	プレート、ガスケット、取付ねじ 2
4GB3	4G3R-PLATE-KIT-P70	プレート、ガスケット、取付ねじ 2

継手アダプタキット

4G1 R-JNT-ADAPTOR-KIT-**C4** **NC**-**F**-P70

① 機種形番

□ 接続口径

△ NC/NO

○ オプション

① 機種形番					
3G1	3G2	3G3	4G1	4G2	4G3

— クリーン仕様

□ 接続口径						
CF	φ1.8バープ形	●			●	
C18	φ1.8ストレート形	●			●	
C4	φ4ストレート形	●	●			●
C6	φ6ストレート形	●	●	●		●
C8	φ8ストレート形		●	●		●
C10	φ10ストレート形			●		●
C3N	φ1/8インチストレート形	●			●	
C4N	φ5/32インチストレート形	●			●	
C6N	φ1/4インチストレート形		●			●
C8N	φ5/16インチストレート形		●	●		●
C10N	φ3/8インチストレート形			●		●

△ NC/NO						
NC	3GA□10用	●	●	●		
NO	3GA□110用	●	●	●		
無記号	3GA□10、3GA□110以外	●	●		●	●

○ オプション						
無記号		●	●	●	●	●
F	A・Bポートフィルタ内蔵	●	●	●	●	●

注：継手アダプタ（継手付）、ガスケット、取付ねじ(2個)がセットになっています。

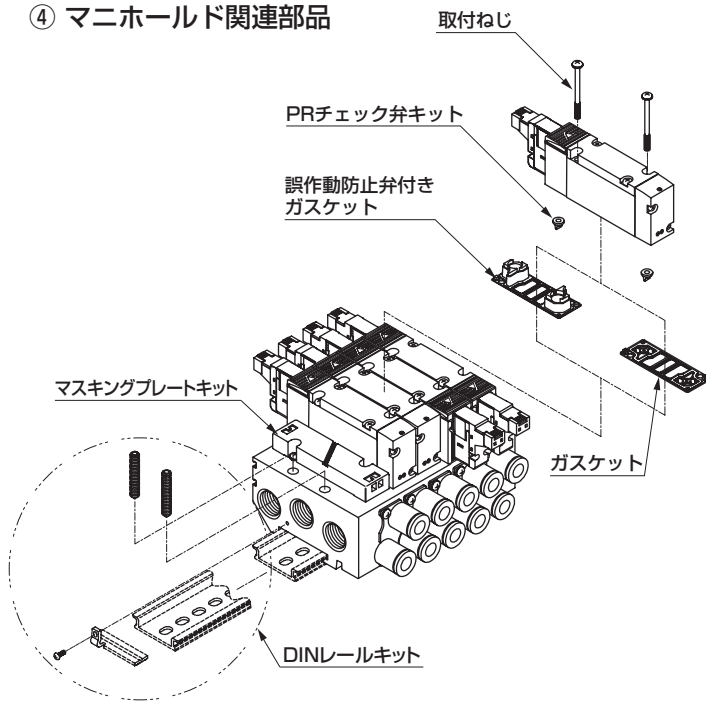
めねじアダプタキット

機種	キット形番	セット部品
3GA1・4GA1	4G1R-FML-ADAPTOR-KIT-□径-オプション-P70	めねじアダプタ、ガスケット、取付ねじ 2
3GA2・4GA2	4G2R-FML-ADAPTOR-KIT-□径-オプション-P70	めねじアダプタ、ガスケット、取付ねじ 2
3GA3・4GA3	4G3R-FML-ADAPTOR-KIT-□径-オプション-P70	めねじアダプタ、ガスケット、取付ねじ 2、ボディ取付ねじ 2

A・Bポートフィルタ内蔵タイプをご使用の際は「オプション」を「F」でご指定ください。

関連部品

④ マニホールド関連部品



マスキングプレートキット

機種	形番	内容	備考
M3G1・M4G1	4G1R-MP-P70	マスキングプレート	※4G3R-MPIは、PR チェック弁が2ヶ添 付されます。
M3G2・M4G2	4G2R-MP-P70	ガスケット	
M3G3・M4G3	4G3R-MP-P70	取付ネジ 2	

ガスケット

機種	部品形番
3G1・4G1	4G1R-GASKET-P70
3G1・4G1 (マスキングプレート用)	4G1R-MP-GASKET-P70
3G2・4G2	4G2R-GASKET-P70
3G2・4G2 (マスキングプレート用)	4G2R-MP-GASKET-P70
3G3・4G3	4G3R-GASKET-P70

誤作動防止弁付きガスケット

機種	部品形番
3G1・4G1	4G1R-CHECK-VALVE-P70
3G2・4G2	4G2R-CHECK-VALVE-P70
3G3・4G3	4G3R-CHECK-VALVE-P70

PRチェック弁キット (2ヶ組)

機種	キット形番
3G1・4G1	4G1R-PR-P70
3G2・4G2	4G2R-PR-P70
3G3・4G3	4G3R-PR-P70

取付ねじ (10本一組)

機種	部品形番
3G1・4G1	4G1R-SET-SCREW-P70
3G2・4G2	4G2R-SET-SCREW-P70
3G3・4G3	4G3R-SET-SCREW-P70
3GA3・4GA3 (口径08用)	4G3R-SET-SCREW-L-P70

DINレールキット

機種	形番	内容
M4G1	4GA1R-BAA[長さ]-[オプション]D-P70	DINレール、取付ねじ 2 ロックナット 2
	4GB1R-BAA[長さ]-[オプション]D-P70	
M4G2	4GA2R-BAA[長さ]-[オプション]D-P70	DINレール・ホルダー 2 タッピンネジ 2、取付ねじ 4
	4GB2R-BAA[長さ]-[オプション]D-P70	
M4G3	4GA3R-BAA[長さ]-[オプション]D-P70	
	4GB3R-BAA[長さ]-[オプション]D-P70	

DINレールが不要の場合は、長さを「0」でご指定ください。
外部パイロット用マニホールドベースにご使用の際は [オプション] を「K」でご指定ください。

DINレールの長さは、ご使用のマニホールドの外形寸法図および、DINレール長さ早見表(701ページ)を参考にして設定してください。

SCPD3

SCM

SSD2

MDC2

SMG

LCM

LCR

LCG

LCX

STM

STG

STR2

MRL2

GRC

シリンダ
スイッチ

MN3E

MN4E

4GA/B

M4GA/B

MN4GA/B

F.R
(モジュラ)クリーン
F.R

精密R

圧力計
差圧計

電空R

スピード
コントローラ補助
バルブ継手・
チューブクリーン
エアユニット圧力
センサ流量
センサエア用
バルブ

巻末

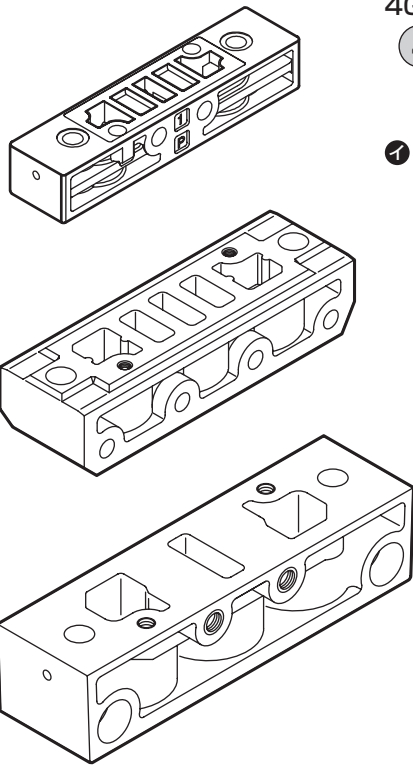
M4GA1~3・M4GB1~3 Series

関連部品

関連部品

⑤ サブプレート

- SCPD3
- SCM
- SSD2
- MDC2
- SMG
- LCM
- LCR
- LCG
- LCX
- STM
- STG
- STR2
- MRL2
- GRC
- シリンダ
スイッチ
- MN3E
MN4E
- 4GA/B
- M4GA/B
- MN4GA/B
- F.R
(モジュア)
- クリーン
F.R
- 精密R
- 圧力計
差圧計
- 電空R
- スピード
コントラ
- 補助
バルブ
- 継手・
チューブ
- クリーン
エアエッ
- 圧力
センサ
- 流量
センサ
- エアロ-用
バルブ
- 巻末



4GA 配管アダプタ

4G1 R-ADAPTOR - M5 - P70

①機種形番

②接続口径

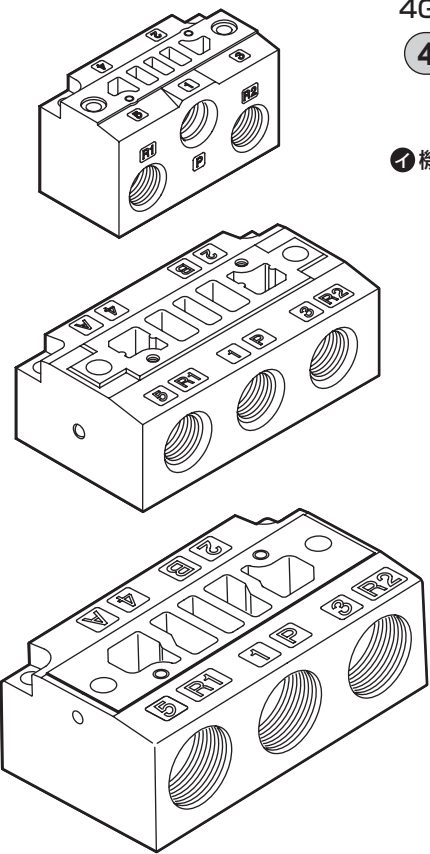
③オプション

①機種形番		
4G1	4G2	4G3

②接続口径 (P・R1・R2ポート)		①機種形番		
		4G1	4G2	4G3
M5	M5	●		
06	Rc1/8		●	
08	Rc1/4			●
06N	NPT1/8		●	
08N	NPT1/4			○
06G	G1/8		●	
08G	G1/4			○

③オプション				
P	取付板付(添付)	●	●	●

■ は製作不可をあらわします。
○ は受注生産をあらわします。



4GB 単体サブプレート

4G1 R-SUB - BASE - 06 - P70

①機種形番

②接続口径

③オプション

①機種形番		
4G1	4G2	4G3

②接続口径 (A・B・P・R1・R2ポート)		①機種形番		
		4G1	4G2	4G3
06	Rc1/8	●		
08	Rc1/4		●	●
10	Rc3/8			●
06N	NPT1/8	○		
08N	NPT1/4		○	○
10N	NPT3/8			○
06G	G1/8	○		
08G	G1/4		○	○
10G	G3/8			○

③オプション				
K	外部パイロット	●	●	●
F	A・Bポートフィルタ内蔵 注1	●	●	●

注1：Pポートは標準でフィルタを内蔵しております。

■ は製作不可をあらわします。
○ は受注生産をあらわします。

関連部品

⑥ マニホールドサブプレートキット個別配線タイプ

● M4GA サブプレート

M4GA1 R - 00 - ○ - 2 - P70

① 機種形番

② 接続口径
(注1)

△ オプション

④ 連数

● M4GB1 サブプレート

M4GB1R - CL4 - ○ - D - 2 - P70

① 接続口径

② オプション

△ マウントタイプ

④ 連数

記号	内容
① 機種形番	
M4GA1	金属ベース 4G1サイズ ダイレクト配管
M4GA2	金属ベース 4G2サイズ ダイレクト配管
M4GA3	金属ベース 4G3サイズ ダイレクト配管
② 接続口径	
00	Rcねじ
00N	NPTねじ
00G	Gねじ
△ オプション	
無記号	
K	外部パイロット
④ 連数	
2	2連
}	}
20	最大連数は仕様ページを参照ください。

注1：P・R1・R2ポートの接続口径となります。

記号	内容	
① 接続口径		
ポート	4(A)・2(B)ポート	P・R1・R2ポート
CF	φ1.8バーブ継手 (対応チューブ UP-9102-※※)	Rc1/8
C18	φ1.8ワンタッチ継手 (対応チューブ UP-9402-※※)	
C4	φ4ワンタッチ継手	
C6	φ6ワンタッチ継手	
C8	φ8ワンタッチ継手 (注1)	
CL18	φ1.8ワンタッチ継手L形上向き (対応チューブ UP-9402-※※)	
CL4	φ4ワンタッチ継手L形上向き	
CL6	φ6ワンタッチ継手L形上向き	
CD18	φ1.8ワンタッチ継手L形下向き (対応チューブ UP-9402-※※)	
CD4	φ4ワンタッチ継手L形下向き	
CD6	φ6ワンタッチ継手L形下向き	
M5	M5	
ポート	4(A)・2(B)ポート	P・R1・R2ポート
C3N	φ1/8インチ ワンタッチ継手	NPT1/8
C4N	φ5/32インチ ワンタッチ継手	
CL3N	φ1/8インチ ワンタッチ継手L形上向き (注1)	
CL4N	φ5/32インチ ワンタッチ継手L形上向き (注1)	
M5N	M5	
ポート	4(A)・2(B)ポート	P・R1・R2ポート
C4G	φ4ワンタッチ継手	G1/8
C6G	φ6ワンタッチ継手	
CL4G	φ4ワンタッチ継手L形上向き (注1)	
CL6G	φ6ワンタッチ継手L形上向き (注1)	
M5G	M5	
② オプション		
無記号		
K	外部パイロット	
F	A・Bポートフィルタ内蔵 (注2)	
△ マウントタイプ		
無記号	直接マウントタイプ	
D	DINレールマウントタイプ (注3)	
④ 連数		
2	2連	
}	}	
20	最大連数は仕様ページを参照ください。	

注1：受注生産となります。

注2：Pポートは標準でフィルタを内蔵しております。

注3：DINレールキットは別途手配が必要となります。

SCPD3
SCM
SSD2
MDC2
SMG
LCM
LCR
LCG
LCX
STM
STG
STR2
MRL2
GRC
シリンダ スイッチ
MN3E MN4E
4GA/B
M4GA/B
MN4GA/B
F.R (モジュール)
クリーン F.R
精密R
圧力計 差圧計
電空R
スピード コントローラ
補助 バルブ
継手・ チューブ
クリーン エアユニット
圧力 センサ
流量 センサ
エア用 バルブ
巻末

M4GA1~3・M4GB1~3 Series

関連部品

関連部品

⑥ マニホールドサブプレートキット個別配線タイプ

● M4GB2/M4GB3 サブプレート

M4GB2 R- **CL4** - **2** - P70

⊙ 接続口径

△ オプション

⊖ 連数

① 機種形番

M 4 G B 2	M 4 G B 3
-----------------------	-----------------------

記号	内容		
⊙ 接続口径			
ポート	4(A)・2(B)ポート	P・R1・R2ポート ①=Rc1/4 ②=Rc3/8	
C4	φ4ワンタッチ継手	①	
C6	φ6ワンタッチ継手	①	②
C8	φ8ワンタッチ継手	①	②
C10	φ10ワンタッチ継手 (注1)	①	②
CL6	φ6ワンタッチ継手L形上向き	①	
CL8	φ8ワンタッチ継手L形上向き	①	②
CL10	φ10ワンタッチ継手L形上向き		②
CD6	φ6ワンタッチ継手L形下向き	①	
CD8	φ8ワンタッチ継手L形下向き	①	②
CD10	φ10ワンタッチ継手L形下向き		②
O6	Rc1/8	①	
O8	Rc1/4		②
ポート	4(A)・2(B)ポート	P・R1・R2ポート ③=NPT1/4 ④=NPT3/8	
C6N	φ1/4インチ ワンタッチ継手	③	
C8N	φ5/16インチ ワンタッチ継手	③	④
C10N	φ3/8インチ ワンタッチ継手		④
CL6N	φ1/4インチ ワンタッチ継手L形上向き (注1)	③	
CL8N	φ5/16インチ ワンタッチ継手L形上向き (注1)	③	
O6N	NPT1/8	③	
O8N	NPT1/4 (注1)		④
ポート	4(A)・2(B)ポート	P・R1・R2ポート ⑤=G1/4 ⑥=G3/8	
C4G	φ4ワンタッチ継手	⑤	
C6G	φ6ワンタッチ継手	⑤	
C8G	φ8ワンタッチ継手	⑤	⑥
C10G	φ10ワンタッチ継手		⑥
CL6G	φ6ワンタッチ継手L形上向き (注1)	⑤	
CL8G	φ8ワンタッチ継手L形上向き (注1)	⑤	
O6G	G1/8	⑤	
O8G	G1/4		⑥

△ オプション

無記号	内容
K	外部パイロット
F	A・Bポートフィルタ内蔵 (注2)

⊖ 連数

連数	内容
2	2連
}	}
20	最大連数は仕様ページを参照ください。

注1：受注生産となります。

注2：Pポートは標準でフィルタを内蔵しております。

注3：直接マウントタイプとDINレールマウントタイプは共通となります。

注4：DINレールキットは別途手配が必要となります。

関連部品

⑦ マニホールドサブプレートキット省配線タイプ

● M4GA サブプレート

M4GA1 R-00- - - -2-P70

① 機種形番

② 接続口径

③ 省配線接続

④ オプション

⑤ マウントタイプ

⑥ 連数

記号	内容	
① 機種形番		
M4GA1	金属ベース 4G1サイズ	ダイレクト配管
M4GA2	金属ベース 4G2サイズ	ダイレクト配管
M4GA3	金属ベース 4G3サイズ	ダイレクト配管
② 接続口径		
00	M5/Rc	
00N	NPT	
00G	Gねじ	
③ 省配線接続		
T10	集中端子台 (M3 ねじ)	左仕様
T10R		右仕様
T11	集中端子台 (押し締め)	左仕様
T11R		右仕様
T30	D サブコネクタ	左仕様
T30R		右仕様
T50	20ピン フラットケーブルコネクタ (電源端子付)	左仕様
T50R		右仕様
T51	20ピン フラットケーブルコネクタ (電源端子なし)	左仕様
T51R		右仕様
T52	10ピン フラットケーブルコネクタ (電源端子なし)	左仕様
T52R		右仕様
T53	26ピン フラットケーブルコネクタ (電源端子なし)	左仕様
T53R		右仕様
T56	20ピン フラットケーブルコネクタ (電源端子なし) シリアル伝送子局 OPP3 接続用	
T81	シリアル伝送子局OPP7接続用	16点 左仕様
T82	シリアル伝送子局OPP7接続用	32点 左仕様
④ オプション		
無記号		
K	外部パイロット	
⑤ マウントタイプ 注1		
無記号	直接マウントタイプ	
D	DINレールマウントタイプ 注2	
⑥ 連数		
2	2連	
}	{	
20	最大連数は仕様ページを参照ください。	

注1：T8※の場合は、マウントタイプをどちらか選択してください。

T8※以外は無記号のみとなります。

注2：DINレールキットは別途手配が必要になります。

SCPD3
SCM
SSD2
MDC2
SMG
LCM
LCR
LCG
LCX
STM
STG
STR2
MRL2
GRC
シリンダ スイッチ
MN3E MN4E
4GA/B
M4GA/B
MN4GA/B
F.R (モジュール)
クリーン F.R
精密R
圧力計 差圧計
電空R
スピード コントローラ
補助 バルブ
継手・ チューブ
クリーン エアユニット
圧力 センサ
流量 センサ
エア用 バルブ
巻末

M4GA1~3・M4GB1~3 Series

関連部品

関連部品

⑦ マニホールドサブプレートキット省配線タイプ

● M4GB サブプレート

M4GB1 R - CL4 - T10 - 2 - P70

① 機種形番 ② 接続口径

① 機種形番		
M4GB1	M4GB2	M4GB3

記号	内容	P・R1・R2ポート		
① 機種形番				
M4GB1	金属ベース 4G1サイズ ベース配管			
M4GB2	金属ベース 4G2サイズ ベース配管			
M4GB3	金属ベース 4G3サイズ ベース配管			
② 接続口径				
ポート	4(A)・2(B)ポート	①=Rc1/8 ②=Rc1/4 ③=Rc3/8		
CF	φ1.8(バブ継手(対応チューブ UP-9102-**))	①		
C18	φ1.8ワンタッチ継手(対応チューブ UP-9402-**)	①		
C4	φ4ワンタッチ継手	①	②	
C6	φ6ワンタッチ継手	①	②	③
C8	φ8ワンタッチ継手 注5、注6	①	②	③
C10	φ10ワンタッチ継手 注5、注6		②	③
CL18	φ1.8ワンタッチ継手L形上向き(対応チューブ UP-9402-**)	①		
CL4	φ4ワンタッチ継手L形上向き	①		
CL6	φ6ワンタッチ継手L形上向き	①	②	
CL8	φ8ワンタッチ継手L形上向き		②	③
CL10	φ10ワンタッチ継手L形上向き			③
CD18	φ1.8ワンタッチ継手L形下向き(対応チューブ UP-9402-**)	①		
CD4	φ4ワンタッチ継手L形下向き	①		
CD6	φ6ワンタッチ継手L形下向き	①	②	
CD8	φ8ワンタッチ継手L形下向き		②	③
CD10	φ10ワンタッチ継手L形下向き			③
M5	M5	①		
O6	Rc1/8		②	
O8	Rc1/4			③
ポート	4(A)・2(B)ポート	④=NPT=1/8 ⑤=NPT=1/4 ⑥=NPT=3/8		
C3N	φ1/8インチ ワンタッチ継手	④		
C4N	φ5/32インチ ワンタッチ継手	④		
C6N	φ1/4インチ ワンタッチ継手		⑤	
C8N	φ5/16インチ ワンタッチ継手		⑤	⑥
C10N	φ3/8インチ ワンタッチ継手			⑥
CL3N	φ1/8インチ ワンタッチ継手L形上向き 注6	④		
CL4N	φ5/32インチ ワンタッチ継手L形上向き 注6	④		
CL6N	φ1/4インチ ワンタッチ継手L形上向き 注6		⑤	
CL8N	φ5/16インチ ワンタッチ継手L形上向き 注6		⑤	
CXN	ワンタッチ継手ミックス	④	⑤	⑥
M5N	M5	④		
O6N	NPT1/8		⑤	
O8N	NPT1/4 注6			⑥
ポート	4(A)・2(B)ポート	⑦=G1/8 ⑧=G1/4 ⑨=G3/8		
C4G	φ4ワンタッチ継手	⑦	⑧	
C6G	φ6ワンタッチ継手	⑦	⑧	
C8G	φ8ワンタッチ継手		⑧	⑨
C10G	φ10ワンタッチ継手			⑨
CL4G	φ4ワンタッチ継手L形上向き 注6	⑦		
CL6G	φ6ワンタッチ継手L形上向き 注6	⑦	⑧	
CL8G	φ8ワンタッチ継手L形上向き 注6		⑧	
CXG	ワンタッチ継手ミックス	⑦	⑧	
M5G	M5	⑦		
O6G	G1/8		⑧	
O8G	G1/4			⑨

⑧ 省配線接続

⑧ 省配線接続		
T10	集中端子台(M3ねじ)	左仕様 右仕様
T10R		
T11	集中端子台(押し締め)	左仕様 右仕様
T11R		
T30	Dサブコネクタ	左仕様 右仕様
T30R		
T50	20ピン フラットケーブルコネクタ(電源端子付)	左仕様 右仕様
T50R		
T51	20ピン フラットケーブルコネクタ(電源端子なし)	左仕様 右仕様
T51R		
T52	10ピン フラットケーブルコネクタ(電源端子なし)	左仕様 右仕様
T52R		
T53	26ピン フラットケーブルコネクタ(電源端子なし)	左仕様 右仕様
T53R		
T56	20ピン フラットケーブルコネクタ(電源端子なし) シリアル伝送子局 OPP3 接続用	左仕様
T81	シリアル伝送子局OPP7接続用(16点出力)	左仕様
T82	シリアル伝送子局OPP7接続用(32点出力)	左仕様

⑨ オプション

⑨ オプション		
無記号	オプションなし	
K	外部パイロット	
F	A・Bポートフィルタ内蔵	注1

⑩ マウントタイプ

⑩ マウントタイプ		
無記号	直接マウントタイプ	注2
D	DINレールマウントタイプ	注3

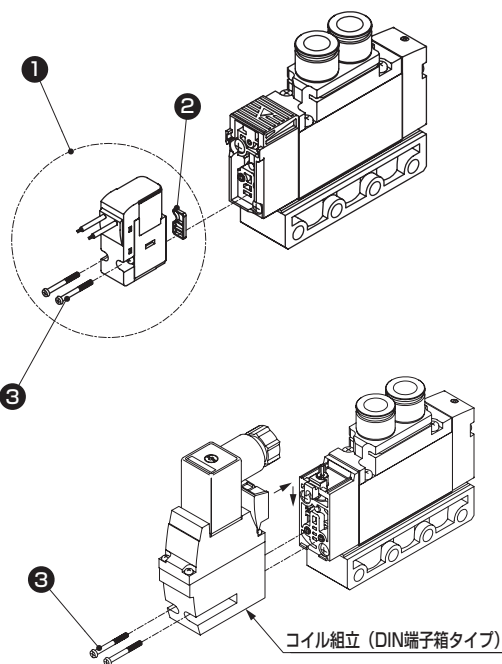
⑪ 連数

⑪ 連数		
2	2連	
}	}	
20	最大連数は仕様ページを参照ください。	

注1: Pポートは標準でフィルタを内蔵しております。
 注2: T8※の場合は、マウントタイプをどちらか選択してください。
 T8※以外は無記号のみとなります。
 注3: DINレールキットは別途手配が必要になります。

関連部品

⑧ コイル組立

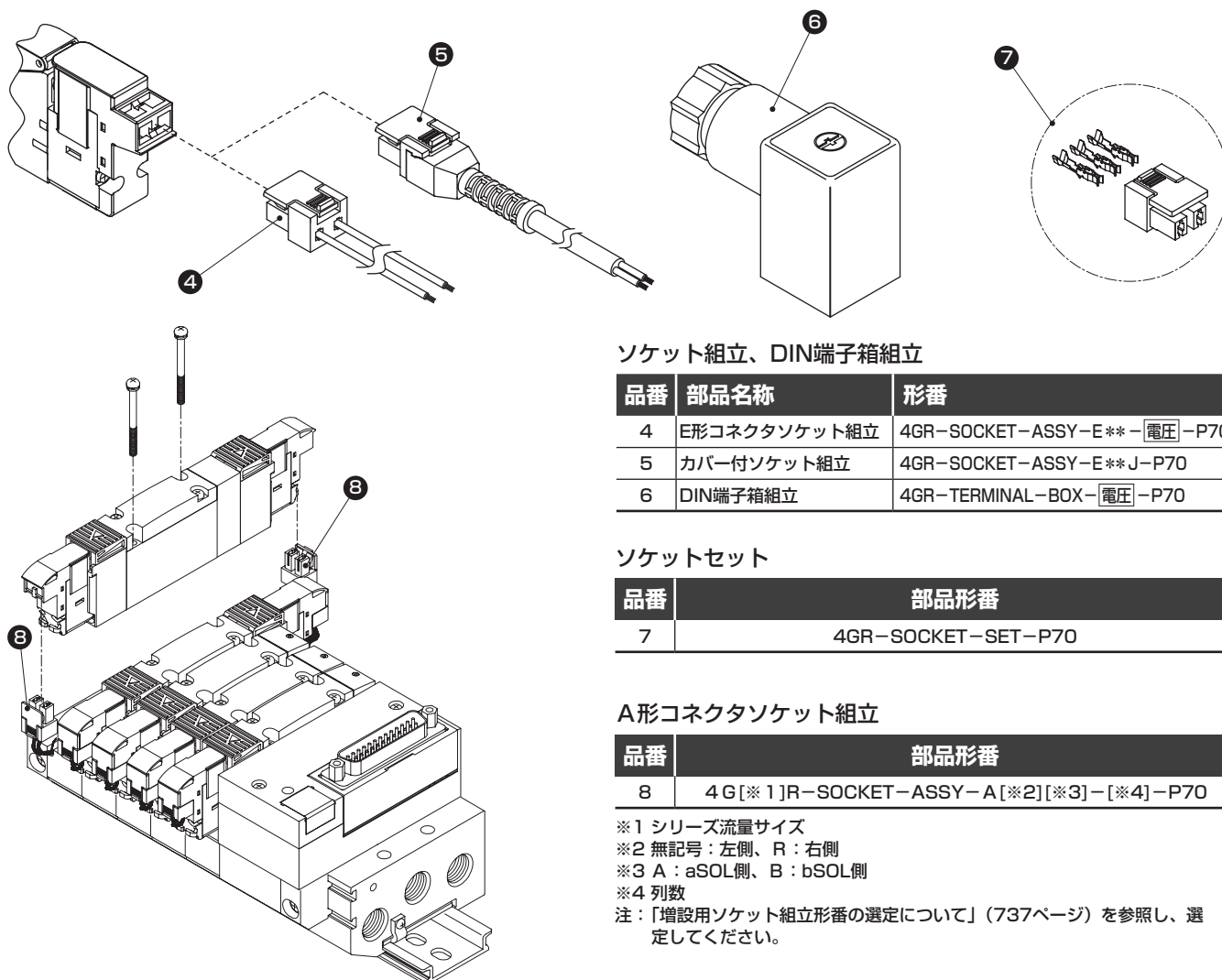


コイル組立

品番	部品名称	形番
1	コイル組立	4GR-電線接続-□-COIL-電圧-P70 無記号:標準 A:オゾン対応 S:サージレス 注1 E:低発熱・省電力回路 注1、注2 K:外部パイロット仕様 E*:E形コネクタタイプ E*J:カバー付ソケットタイプ B*:DIN端子箱タイプ 無記号:グロメットリード線 Bの場合、DIN端子箱を含みます

注1 E2*形、E2*J形コネクタ、DC12・24Vのみ対応しております。
 また、サージレス「S」と低発熱・省電力回路「E」は同時に選択できません。
 注2 サージレス仕様となります。

⑨ リード線関連部品



ソケット組立、DIN端子箱組立

品番	部品名称	形番
4	E形コネクタソケット組立	4GR-SOCKET-ASSY-E**-[電圧]-P70
5	カバー付ソケット組立	4GR-SOCKET-ASSY-E**J-P70
6	DIN端子箱組立	4GR-TERMINAL-BOX-[電圧]-P70

ソケットセット

品番	部品形番
7	4GR-SOCKET-SET-P70

A形コネクタソケット組立

品番	部品形番
8	4G[*1]R-SOCKET-ASSY-A[*2][*3]-[*4]-P70

※1 シリーズ流量サイズ
 ※2 無記号:左側、R:右側
 ※3 A:aSOL側、B:bSOL側
 ※4 列数

注:「増設用ソケット組立形番の選定について」(737ページ)を参照し、選定してください。

SCPD3
SCM
SSD2
MDC2
SMG
LCM
LCR
LCG
LCX
STM
STG
STR2
MRL2
GRC
シリンダ スイッチ
MN3E MN4E
4GA/B
M4GA/B
MN4GA/B
F.R (モジュール)
クリーン F.R
精密R
圧力計 差圧計
電空R
スピード コントローラ
補助 バルブ
継手・ チューブ
クリーン エアユニット
圧力 センサ
流量 センサ
エア用 バルブ
巻末