

4G新時代。

4Gシリーズが進化しました。
従来の4Gシリーズのコンセプトを継承しながら、
将来に向けた機能を追加し、
新たな要求にお応えします。

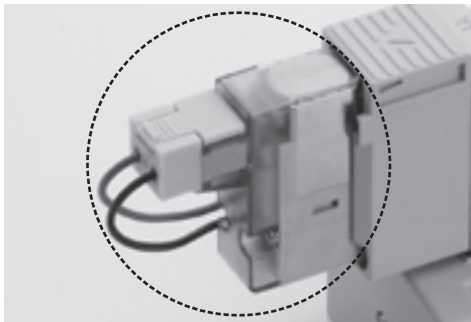
消費電力
0.1w
低発熱・省電力回路付

消費電力
0.35w
標準品

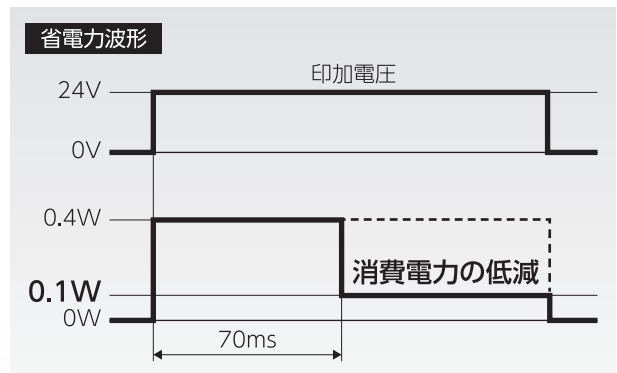
環境性能

連続通電 OK (低発熱・省電力回路付)

新しいコイルアクチュエータを採用。



消費電力の低減



安全性

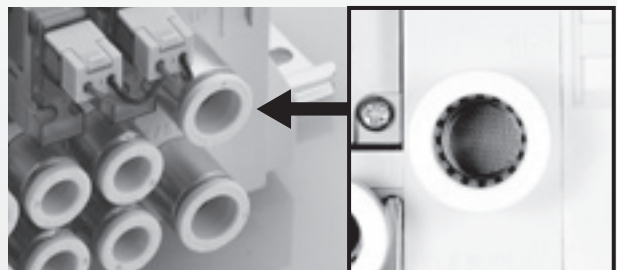
手動誤操作防止

手動装置は保護カバー付。



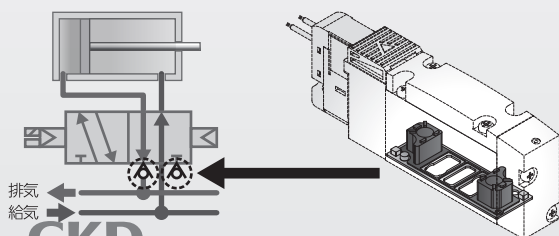
異物トラブルの防止

- 給気フィルタ標準装備
(A・Bポートオプション装備)

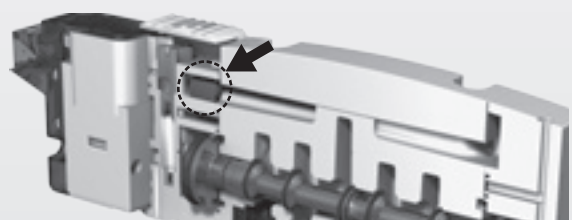


誤動作トラブルを抑制

【排気誤作動防止弁】
金属ベース、樹脂ブロックマニホールドともに対応(形番指示)

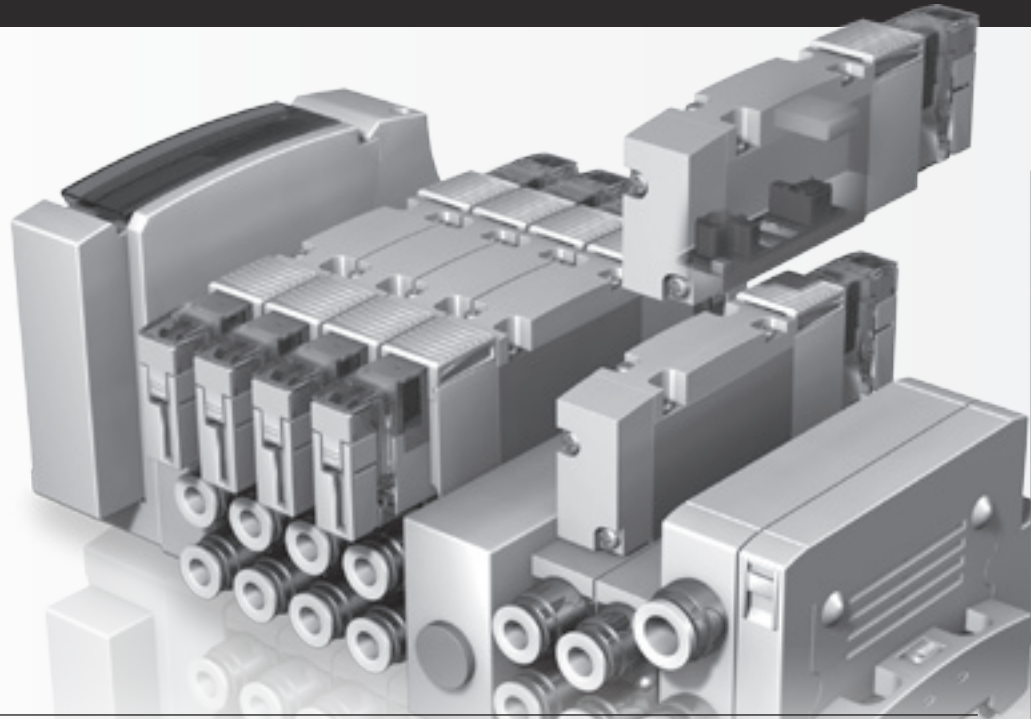


- 内部パイロットフィルタを標準装備。



- SCPD3
- SCM
- SSD2
- MDC2
- SMG
- LCM
- LCR
- LCG
- LCX
- STM
- STG
- STR2
- MRL2
- GRC
- シリンダ
スイッチ
- MN3E
MN4E
- 4GA/B
- M4GA/B
- MN4GA/B
- F.R
(モジュール)
- クリーン
F.R
- 精密R
- 圧力計
差圧計
- 電空R
- スピード
コントローラ
- 補助
バルブ
- 継手・
チューブ
- クリーン
エアユニット
- 圧力
センサ
- 流量
センサ
- エアロー用
バルブ
- 巻末

SCPD3
SCM
SSD2
MDC2
SMG
LCM
LCR
LCG
LCX
STM
STG
STR2
MRL2
GRC
シリンダ スイッチ
MN3E MN4E
4GA/B
M4GA/B
MN4GA/B
F.R (モジュラ)
クリーン F.R
精密R
圧力計 差圧計
電空R
スピード コントローラ
補助 バルブ
継手・ チューブ
クリーン I/Aユニット
圧力 センサ
流量 センサ
I/A用 バルブ
巻末

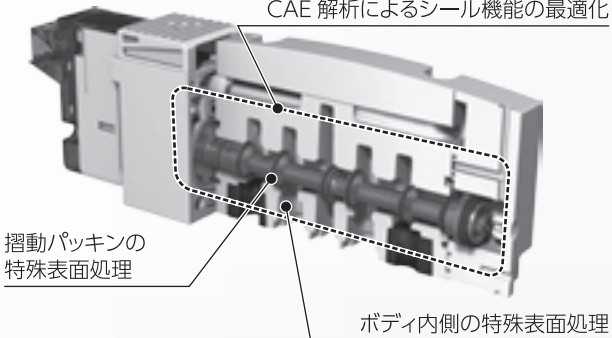


信頼性

低摺動・長寿命を実現

主弁の摺動機構を極め、低摺動・長寿命を実現。

CAE 解析によるシール機能の最適化



摺動パッキンの
特殊表面処理

ボディ内側の特殊表面処理

耐久回数
1億回以上
シングルソレノイド、
弊社規定条件による

応答時間
12±2ms
4G1 タイプ

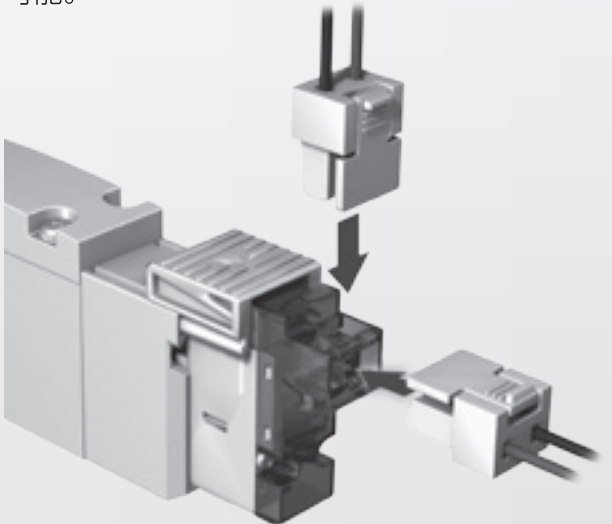
放置応答性向上

休み明けでもスムーズに始動。
月曜病、チョコ停対策にも有効。

使いやすさ

配線コネクタ上・横共用

選定が簡単。また、現合設置時の変更に対応可能。

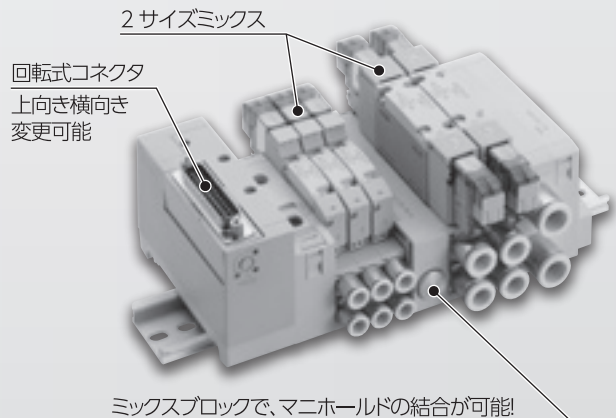


回転式コネクタを採用

上向き横向き変更可能。

2 サイズミックス

ミックスブロックで、マニホールドの結合が可能。

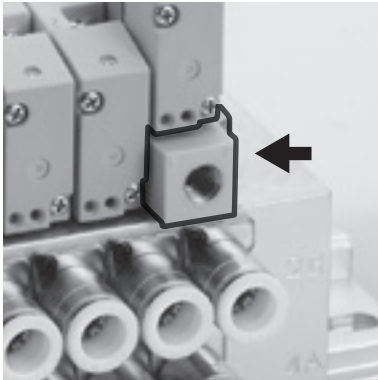


2 サイズミックス

回転式コネクタ
上向き横向き
変更可能

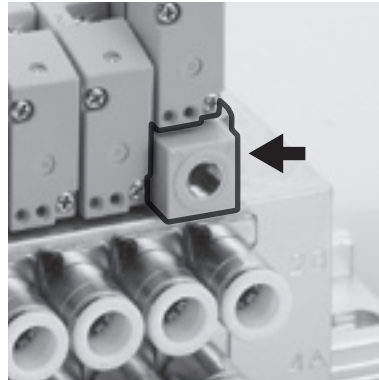
ミックスブロックで、マニホールドの結合が可能

多彩なオプション



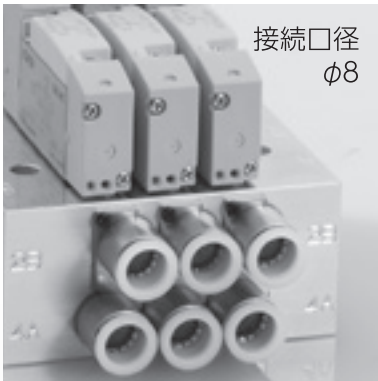
給気スペース

個別バルブの増・減圧でシリンダの推力調整に最適!

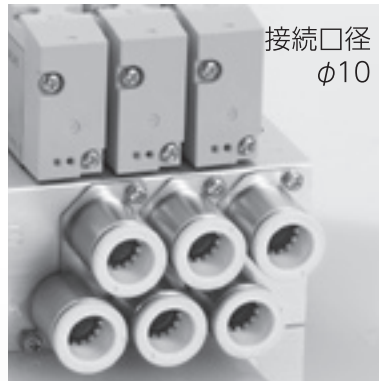


排気スペース

個別排気で、単動シリンダの誤動作を防止!



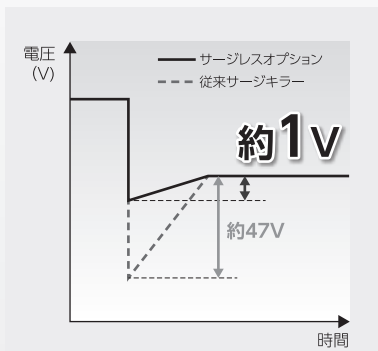
接続口径
φ8



接続口径
φ10

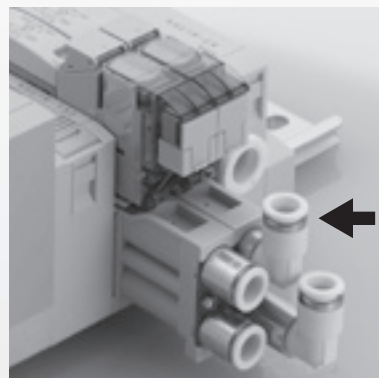
4G1 C8 用金属マニホールド、4G2 C10 用金属マニホールド

1 サイズ大きい継手搭載で、シリンダ動作速度を高速化!



電圧サージレスオプション

出力接点を保護する為、コイルのサージ電圧を約 1V に低減!



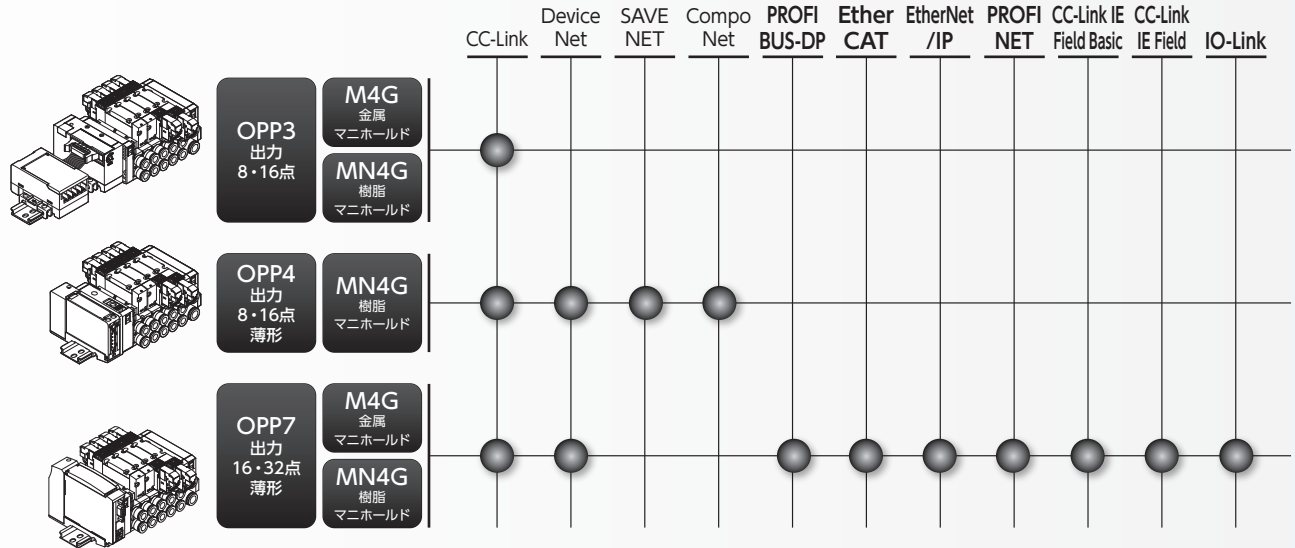
ブロックMF用配管アダプタオプション

配管方向バリエーションの追加で、バルブ設置の自由度を向上!

- SCPD3
- SCM
- SSD2
- MDC2
- SMG
- LCM
- LCR
- LCG
- LCX
- STM
- STG
- STR2
- MRL2
- GRC
- シリンダスイッチ
- MN3E
MN4E
- 4GA/B
- M4GA/B
- MN4GA/B
- F.R
(モジュール)
- クリーン
F.R
- 精密R
- 圧力計
差圧計
- 電空R
- スピード
コントローラ
- 補助
バルブ
- 継手・
チューブ
- クリーン
エアユニット
- 圧力
センサ
- 流量
センサ
- エアロ-用
バルブ
- 巻末

通信バリエーション

工業用のあらゆる階層のネットワークとして使用されるEtherCAT、EtherNet/IPの他PROFIBUS-DP、CC-Linkを32点の出力、電源分離タイプでシリーズアップしました。(NPN,PNP標準対応)



4GA/B、4GD/E 用途・環境での比較

ポイントは「エア質と必要オプション」		高機能タイプ 4GA/B R
信頼性	エア質	
	超乾燥エア・N2	◎
	乾燥エア	◎
	オイル混入エア・低オゾン	○
	ドレンエア	◎
安全性	月曜病・チョコ停対策	◎
	低真空対策	○
	排気誤作動防止機能	○
使いやすさ	手動誤操作防止機能	○
	異物トラブルの防止	○
	配管方向変更	○
	外部パイロット	○
	配線コネクタ上・横共用	○
	手動装置の工具不要	○

◎最適 ○対応

- SCPD3
- SCM
- SSD2
- MDC2
- SMG
- LCM
- LCR
- LCG
- LCX
- STM
- STG
- STR2
- MRL2
- GRC
- シリンダスイッチ
- MN3E
- MN4E
- 4GA/B
- M4GA/B
- MN4GA/B
- F.R (モジュール)
- クリーンF.R
- 精密R
- 圧力計
- 差圧計
- 電空R
- スピードコントローラ
- 補助バルブ
- 継手・チューブ
- クリーンエアユニット
- 圧力センサ
- 流量センサ
- エア用バルブ
- 巻末