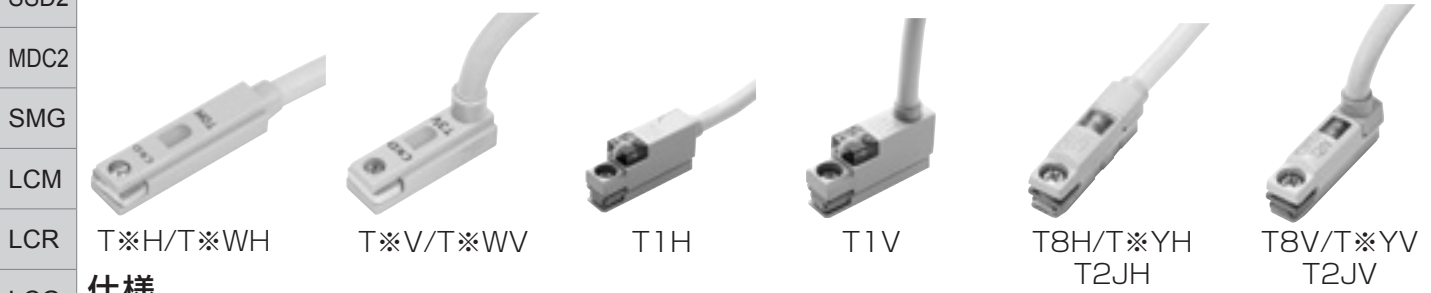
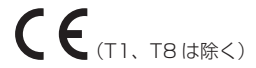


SCPD3	<b>Tシリーズ</b>	<b>1色/2色表示式</b>	適用 シリンダ	SCPD3・SCM・SSD2・STM・STG・MRL2・LCR・LCG・LCX・GRC
-------	--------------	-----------------	------------	---



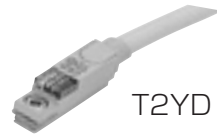
**仕様**

項目	無接点2線式						無接点3線式					
	T1H・T1V	T2H・T2V	T2HR3・T2VR3 (耐曲リード線タイプ)	T2JH・T2JV (オフデレタイプ)	T2YH・T2YV (2色表示式)	T2WH・T2WV (2色表示式)	T3H・T3V	T3PH・T3PV (PNP出力タイプ)	T3YH・T3YV (2色表示式)	T3WH・T3WV (2色表示式)		
用途	プログラマブルコントローラ、リレー、小型電磁弁用						プログラマブルコントローラ専用					
出力方式	-						NPN出力					
電源電圧	-						DC10~28V					
負荷電圧	AC85~265V	DC10~30V			DC24V±10%		DC30V以下					
負荷電流	5~100mA	5~20mA(注1)					100mA以下		50mA以下			
消費電流	-	-					DC24Vにて10mA以下	DC24Vにて12mA以下	DC24Vにて10mA以下			
内部降下電圧	負荷電圧の10%以下		4V以下					0.5V以下				
オフデレ時間	-		200±50ms		-		-					
表示灯	赤色LED(ON時点灯)						赤色/緑色LED(ON時点灯)	赤色/緑色LED(ON時点灯)	赤色LED(ON時点灯)	黄色LED(ON時点灯)	赤色/緑色LED(ON時点灯)	
漏れ電流	AC100Vにて1mA以下 AC200Vにて2mA以下		1mA以下						10μA以下			
リード線長さ 注6	1m(耐油性ビニルキャブタイヤコード2芯0.3mm <sup>2</sup> )	1m(耐油性ビニルキャブタイヤコード2芯0.2mm <sup>2</sup> )	3m(耐曲、耐油性ビニルキャブタイヤコード2芯0.2mm <sup>2</sup> )	1m(耐油性ビニルキャブタイヤコード2芯0.3mm <sup>2</sup> )	1m(耐油性ビニルキャブタイヤコード2芯0.2mm <sup>2</sup> )	1m(耐油性ビニルキャブタイヤコード3芯0.2mm <sup>2</sup> )	1m(耐油性ビニルキャブタイヤコード3芯0.3mm <sup>2</sup> )	1m(耐油性ビニルキャブタイヤコード3芯0.3mm <sup>2</sup> )	1m(耐油性ビニルキャブタイヤコード3芯0.2mm <sup>2</sup> )	1m(耐油性ビニルキャブタイヤコード3芯0.2mm <sup>2</sup> )		
最大衝撃	980m/s <sup>2</sup>											
絶縁抵抗	DC500Vメガーにて100MΩ以上	DC500Vメガーにて20MΩ以上	DC500Vメガーにて100MΩ以上	DC500Vメガーにて20MΩ以上	DC500Vメガーにて100MΩ以上	DC500Vメガーにて20MΩ以上	DC500Vメガーにて100MΩ以上	DC500Vメガーにて100MΩ以上	DC500Vメガーにて20MΩ以上	DC500Vメガーにて20MΩ以上		
絶縁耐圧	AC1000V、1分間印加にて異常なきこと											
周囲温度	-10~+60℃											
保護構造	IEC規格IP67、JIS C0920(防浸形)											
質量	1m:33g 3m:87g 5m:142g	1m:18g 3m:49g 5m:80g	1m:33g 3m:87g 5m:142g	1m:18g 3m:49g 5m:80g	1m:33g 3m:87g 5m:142g	1m:18g 3m:49g 5m:80g	1m:33g 3m:87g 5m:142g	1m:18g 3m:49g 5m:80g	1m:33g 3m:87g 5m:142g	1m:18g 3m:49g 5m:80g		

項目	有接点2線式						
	TOH・TOV	T5H・T5V		T8H・T8V			
用途	プログラマブルコントローラ、リレー用		プログラマブルコントローラ、リレー、IC回路(表示灯なし)、直列接続用		プログラマブルコントローラ、リレー用		
電源電圧	-						
負荷電圧	DC12/24V	AC110V	DC5/12/24V	AC110V	DC12/24V	AC110V	AC220V
負荷電流	5~50mA	7~20mA	50mA以下	20mA以下	5~50mA	7~20mA	7~10mA
消費電流	-						
内部降下電圧	3V以下 (DCの場合、負荷電流30mA時)		0.1V以下(注6)		4V以下		
表示灯	赤色LED(ON時点灯)		表示灯なし		赤色LED(ON時点灯)		
漏れ電流	0mA						
リード線長さ	1m(耐油性ビニルキャブタイヤコード2芯0.2mm <sup>2</sup> )				1m(耐油性ビニルキャブタイヤコード2芯0.3mm <sup>2</sup> )		
最大衝撃	294m/s <sup>2</sup>						
絶縁抵抗	DC500Vメガーにて20MΩ以上				DC500Vメガーにて100MΩ以上		
絶縁耐圧	AC1000V1分間印加にて異常なきこと				AC1500V1分間印加にて異常なきこと		
周囲温度	-10~+60℃						
保護構造	IEC規格IP67、JIS C0920(防浸形)						
接点保護回路	無			有			
質量	1m:18g 3m:49g 5m:80g			1m:33g 3m:87g 5m:142g			

注1: 上記の負荷電流の最大値:20mAは、25℃でのものです。スイッチ使用周囲温度が25℃より高い場合は、20mAより低くなります。(60℃のとき5~10mAとなります。)  
 注2: T2HR3、T2VR3、T3PH、T3PVスイッチについては、適用シリンダに搭載する場合、受注生産にて対応いたします。  
 注3: T2JH、T2JVスイッチについては、MRL2、LCRに搭載する場合、受注生産にて対応いたします。  
 注4: シリンダによっては搭載スイッチを限定しているものも有ります。詳細は各シリンダのページを参照ください。  
 注5: コネクタ付シリンダスイッチは別途ご相談ください。  
 注6: 内部抵抗0.5Ω以下。  
 注7: 接点保護対策については320ページを参照してください。

<b>Tシリーズ</b>	<b>交流磁界用</b>	適用 シリンダ	STG・SSD2・SCM
--------------	--------------	------------	--------------



T2YD



仕様

項目	無接点2線式		
	T2YD	T2YDT	T2YDU (受注生産)
用途	プログラマブルコントローラ専用		
表示灯	赤色/緑色LED (ON時点灯)		
負荷電圧	DC24V±10%		
負荷電流	5~20mA		
内部降下電圧	6V以下		
漏れ電流	1.0mA以下		
出力ディレイ時間 注1 (ONディレイ、OFFディレイ)	60ms以下		
リード線長さ	1m(耐油性ビニルキャプタイヤコード φ6、0.5mm <sup>2</sup> ×2芯) 注2	1m(難燃性キャプタイヤコード φ6、0.5mm <sup>2</sup> ×2芯) 注2	0.3m(M12ケーブルコネクタ付難燃性 ビニルキャプタイヤコード、AWG20、2芯)
絶縁抵抗	DC500Vメガーにて100MΩ以上		
絶縁耐圧	AC1000V 1分間印加にて異常なきこと		
最大衝撃	980m/s <sup>2</sup>		
周囲温度	-10~+60℃		
保護構造	JIS C0920 (防浸型)、IEC規格IP67		
質量	1m: 61g 3m: 166g 5m: 272g		35g

注1: 磁気センサがピストン磁石を検出し、スイッチ出力が出るまでの時間を示します。

注2: リード線長さはオプションとして3m、5mを用意しております。

注3: 交流磁界用スイッチ (T2YD※) はスポット溶接機用ですのでアーク溶接機 (直流) では使用できません。

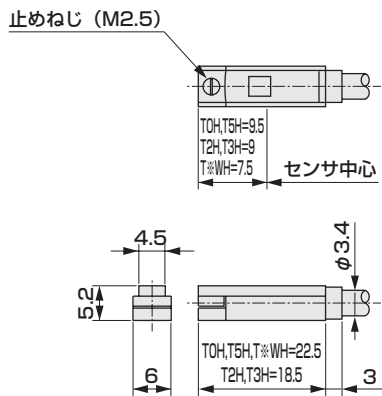
注4: コネクタ付シリンダスイッチは別途ご相談ください。

SCPD3
SCM
SSD2
MDC2
SMG
LCM
LCR
LCG
LCX
STM
STG
STR2
MRL2
GRC
シリンダ スイッチ
MN3E
MN4E
4GA/B
M4GA/B
MN4GA/B
F.R (モジュラー)
クリーン F.R
精密R
圧力計 差圧計
電空R
スピード コントローラ
補助 バルブ
継手・ チューブ
クリーン エアユニット
圧力 センサ
流量 センサ
エア用 バルブ
巻末

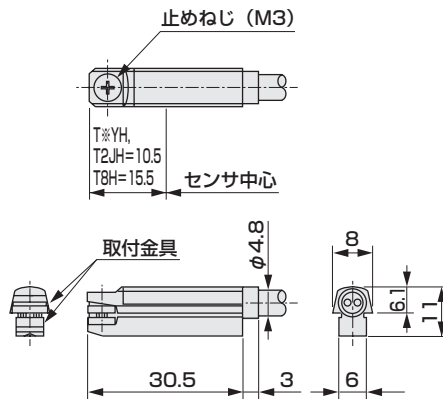
## 外形寸法図

SCPD3
SCM
SSD2
MDC2
SMG
LCM
LCR
LCG
LCX
STM
STG
STR2
MRL2
GRC
シリンダ スイッチ
MN3E MN4E
4GA/B
M4GA/B
MN4GA/B
F.R (モジュール)
クリーン F.R
精密R
圧力計 差圧計
電空R
スピード コントローラ
補助 バルブ
継手・ チューブ
クリーン エアユニット
圧力 センサ
流量 センサ
エアロ-用 バルブ
巻末

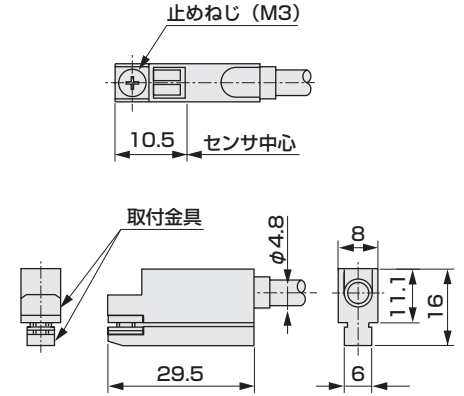
### ● T※H・T※WHシリーズ (リード線ストレートタイプ)



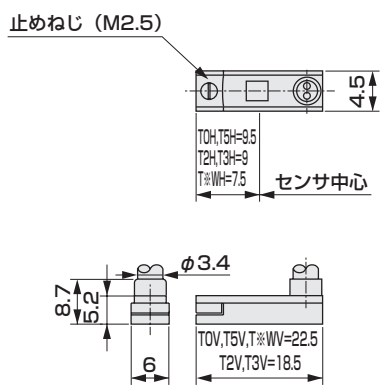
### ● T※YH・T2JH・T8Hシリーズ (リード線ストレートタイプ)



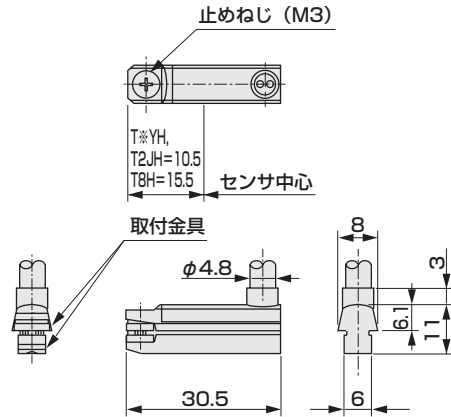
### ● T1Hシリーズ (リード線ストレートタイプ)



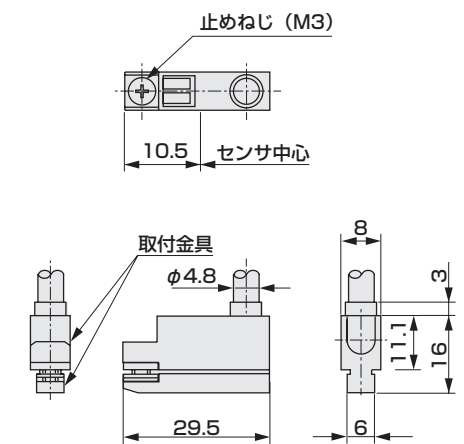
### ● T※V・T※WVシリーズ (リード線L字タイプ)



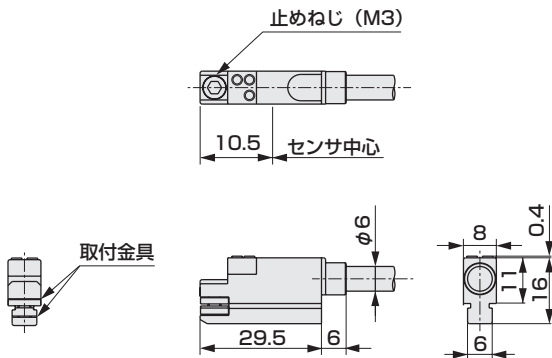
### ● T※YV・T2JV・T8Vシリーズ (リード線L字タイプ)



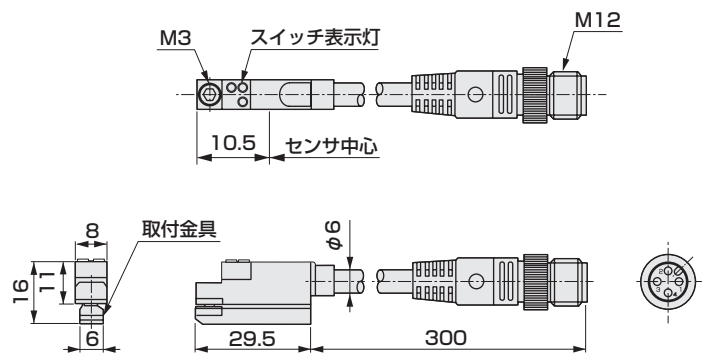
### ● T1Vシリーズ (リード線L字タイプ)



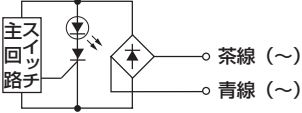
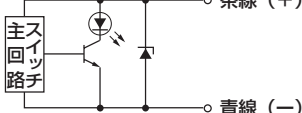
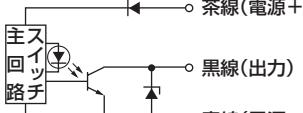
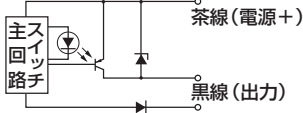
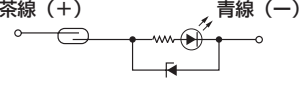

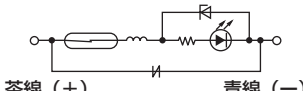
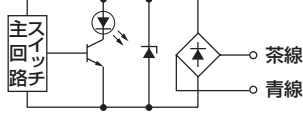
### ● T2YD (交流磁界用スイッチ)



### ● T2YDU (M12ケーブルコネクタ付交流磁界用スイッチ)



スイッチ内部回路図

● T1H・T1V	● T2H・T2V・T2YH・T2YV・ T2WH・T2WV・T2JH・T2JV	● T3H・T3V・T3YH・T3YV・ T3WH・T3WV	● T3PH・T3PV
 <p style="font-size: small;">茶線 (~) 青線 (~)</p>	 <p style="font-size: small;">茶線 (+) 青線 (-)</p>	 <p style="font-size: small;">茶線(電源+) 黒線(出力) 青線(電源-)</p>	 <p style="font-size: small;">茶線(電源+) 黒線(出力) 青線(電源-)</p>
● TOH・TOV	● T5H・T5V	● T8H・T8V	● T2YD・T2YDT
 <p style="font-size: small;">茶線 (+) 青線 (-)</p>	 <p style="font-size: small;">茶線 青線</p>	 <p style="font-size: small;">茶線 (+) 青線 (-)</p>	 <p style="font-size: small;">茶線 青線</p> <p style="text-align: center; font-size: small;">本スイッチは無極性です。</p>

SCPD3

SCM

SSD2

MDC2

SMG

LCM

LCR

LCG

LCX

STM

STG

STR2

MRL2

GRC

シリンダ  
スイッチ

MN3E

MN4E

4GA/B

M4GA/B

MN4GA/B

F.R  
(モジュール)

クリーン  
F.R

精密R

圧力計  
差圧計

電空R

スピード  
コントローラ

補助  
バルブ

継手・  
チューブ

クリーン  
ユニット

圧力  
センサ

流量  
センサ

エア用  
バルブ

巻末