

# 取扱説明書

サイレンサ

SL-M5・SLW

- 製品をお使いになる前に、この取扱説明書を必ずお読みください。
- 特に安全に関する記述は、注意深くお読みください。
- この取扱説明書は必要な時にすぐ取り出して読めるように大切に保管しておいてください。

## 本製品を安全にご使用いただくために

当社製品を使用した装置を設計製作される場合には、装置の機械機構と空気圧制御回路または水制御回路とこれらをコントロールする電気制御によって運転されるシステムの安全性が確保できることをチェックして安全な装置を製作する義務があります。

当社製品を安全にご使用いただくためには、製品の選定及び使用と取り扱い、ならびに適切な保全管理が重要です。


装置の安全性確保のために、警告、注意事項を必ず守ってください。


なお、装置における安全性が確保できることをチェックして安全な装置を製作されるようお願い申し上げます。


### 警告

1. 本製品は、一般産業機械用装置・部品として設計、製造されたものです。  
よって、取扱いは十分な知識と経験を持った人が行ってください。
2. 製品の仕様範囲内でのご使用を必ずお守りください。  
製品固有の仕様外での使用は出来ません。また、製品の改造や追加加工は絶対に行わないでください。  
なお、本製品は一般産業用装置・部品での使用を適用範囲としておりますので、屋外での使用、および次に示すような条件や環境で使用する場合には適用外とさせていただきます。  
(ただし、ご採用に際し当社にご相談いただき、当社製品の仕様をご了解いただいた場合は適用となりますが、万一故障があっても危険を回避する安全対策を講じてください。)
  - ① 原子力・鉄道・航空・船舶・車両・医療機械・飲料・食品などに直接接触れる機器や用途、娯楽機器・緊急遮断回路・プレス機械・ブレーキ回路・安全対策用など、安全性が要求される用途への使用。
  - ② 人や財産に大きな影響が予想され、特に安全が要求される用途への使用。
3. 装置設計・管理等に関わる安全性については、団体規格、法規等を必ずお守りください。  
ISO4414, JIS B 8370(空気圧システム通則)  
JFPS2008(空気圧シリンダの選定及び使用の指針)  
高圧ガス保安法、労働安全衛生法およびその他の安全規則、団体規格、法規など
4. 安全を確認するまでは、本製品の取り扱いおよび配管・機器の取外しを絶対に行わないでください。
  - ① 機械・装置の点検や整備は、本製品に関わる全てのシステムにおいて安全であることを確認してから行ってください。
  - ② 運転停止時も、高温部や充電部が存在する可能性がありますので、注意して行ってください。
  - ③ 機器の点検や整備については、エネルギー源である供給空気や供給水、該当する設備の電源を遮断し、システム内の圧縮空気は排気し、水漏れ・漏電に注意して行ってください。
  - ④ 空気圧機器を使用した機械・装置を起動または再起動する場合、飛び出し防止処置等システムの安全が確保されているか確認し、注意して行ってください。
5. 事故防止のために必ず、次頁以降の警告及び注意事項をお守りください。

■ここに示した注意事項では、安全注意事項のランクを「危険」「警告」「注意」として区別してあります。

 **危険** :取り扱いを誤った場合に、死亡または重傷を負う危険な状態が生じることが想定され、かつ危険発生時の緊急性(切迫の度合い)が高い限定的な場合。

 **警告** :取り扱いを誤った場合に、死亡または重傷を負う危険を生じることが想定される場合。

 **注意** :取り扱いを誤った場合に、軽傷を負うかまたは物的損害のみが発生する危険な状態が生じることが想定される場合。

---

なお、「注意」に記載した事項でも、状況によっては重大な結果に結び付く可能性があります。いずれも重要な内容を記載していますので必ず守ってください。

## 保証に関する注意事項

### ● 保証期間

当社製品の保証期間は、貴社のご指定場所への納入後1年間といたします。

### ● 保証範囲

上記保証期間中に明らかに当社の責任と認められる故障を生じた場合、本製品の代替品または必要な交換部品の無償提供、または当社工場での修理を無償で行わせていただきます。ただし、次の項目に該当する場合は、この保証の対象範囲から除外させていただきます。

- ① カタログまたは仕様書に記載されている以外の条件・環境での取り扱いならびにご使用の場合
- ② 故障の原因が本製品以外の事由による場合
- ③ 製品本来の使い方以外の使用による場合
- ④ 当社が関わっていない改造または修理が原因の場合
- ⑤ 納入当時に実用化されていた技術では予見できない事由に起因する場合
- ⑥ 天災、災害など当社の責でない原因による場合

なお、ここでいう保証は、納入品単体に関するものであり、納入品の不具合により誘発される損害については除外させていただきます。

### ● 適合性の確認

お客様が使用されるシステム、機械、装置への当社製品の適合性は、お客様自身の責任でご確認ください。

# 目 次

サイレンサ

SL-M5, SLW

取扱説明書 No. SM-225741

1. 製品に関する事項	
1.1 仕様	3
1.2 外径寸法および内部構造	3
1.3 基本回路図	5
2. 据付、交換時の安全対策	5
3. 使用上の注意事項	5
4. 配管に関する事項	6
5. 保守に関する事項	6
6. 形番表示方法	6



## 1. 製品に関する事項

### 1.1 仕様

形番 項目	SL-M5	SLW-6A, 6N, 6G	SLW-8A, 8N, 8G	SLW-10A, 10N, 10G	SLW-15A, 15N, 15G
使用流体	圧縮空気				
最高使用圧力 MPa	1.0				
最低使用圧力 MPa	0				
保証耐圧力 MPa	1.5				
流体温度 °C	5~60 注2				
周囲温度 °C	-10~60 (但し凍結なきこと)				
管接続口径	M5	1/8	1/4	3/8	1/2
製品質量 g	5	3.5	7	14	21
適用シリンダチューブ内径 mm	φ6~φ15	φ20~φ80	φ32~φ80	φ50~φ100	φ50~φ100
消音効果 dB[A]	30 以上				
流量 注1 ℓ/min.(ANR)	300	650	1300	2000	4850
有効断面積 mm <sup>2</sup>	5	10	20	30	75

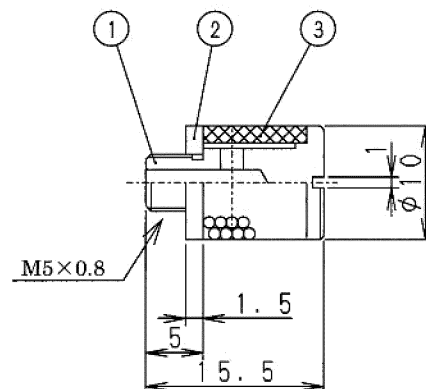
形番 項目	SLW-8L, 8LN, 8LG	SLW-10L, 10LN, 10LG	SLW-6S	SLW-8S	SLW-20S
使用流体	圧縮空気				
最高使用圧力 MPa	1.0				
最低使用圧力 MPa	0				
保証耐圧力 MPa	1.5				
流体温度 °C	5~60 注2				
周囲温度 °C	-10~60 (但し凍結なきこと)				
管接続口径 R	1/4	3/8	1/8	1/4	3/4
製品質量 g	15	19.5	1.0	2.0	20
適用シリンダチューブ内径 mm	φ32~φ80	φ50~φ100	φ20~φ80	φ32~φ80	φ100~φ200
消音効果 dB[A]	30 以上		25 以上	28 以上	30 以上
流量 注1 ℓ/min.(ANR)	2000	4000	800	1900	6000
有効断面積 mm <sup>2</sup>	30	60	12	30	90

注1. 流量は圧力 0.5MPa 時の大気圧換算値です。

注2. エア質(露点)によっては断熱膨張で凍結する恐れがあります。

### 1.2 外径寸法および内部構造

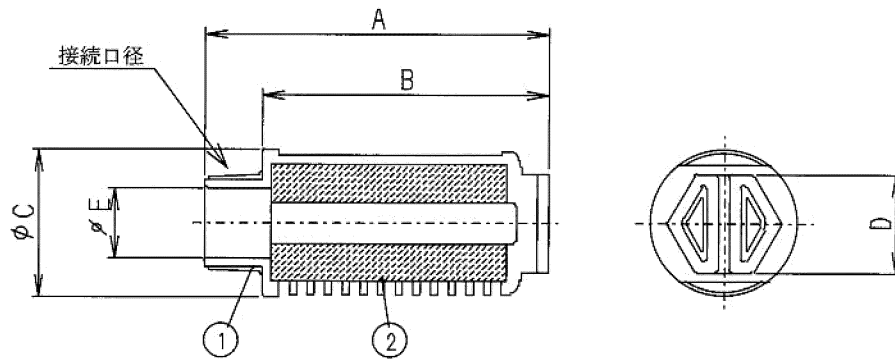
#### a) SL-M5



No.	部品名	材質
①	本体	黄銅
②	ガスケット	ニトリルゴム
③	エレメント	BC焼結体



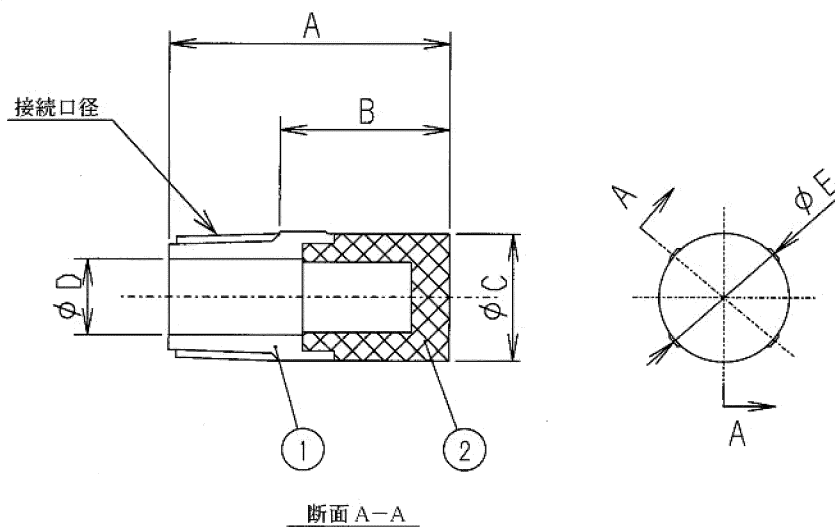
b) SLW-6A・6N・6G・8A・8N・8G・10A・10N・10G・15A・15N・15G・8L・8LN・8LG・10L・10LN・10LG・20S



形番 \ 記号	A	B	C	D	E	接続口径
SLW-6A, 6N, 6G	34.5	28	16.5	10	7	R1/8
SLW-8A, 8N, 8G	44.5	36	20	13	8.5	R1/4
SLW-10A, 10N, 10G	58.5	48.5	25.5	17	12	R3/8
SLW-15A, 15N, 15G	72.5	59	28	19	15	R1/2
SLW-8L, 8LN, 8LG	57.4	48.5	25.5	17	8.5	R1/4
SLW-10L, 10LN, 10LG	69	59	28	19	12	R3/8
SLW-20S	76	58.5	28	19	18	R3/4

No.	部品名	材質	色
①	本体	ポリアミド樹脂 (UL94-V0)	白
②	エレメント	PP焼結樹脂	白

c) SLW-6S・8S



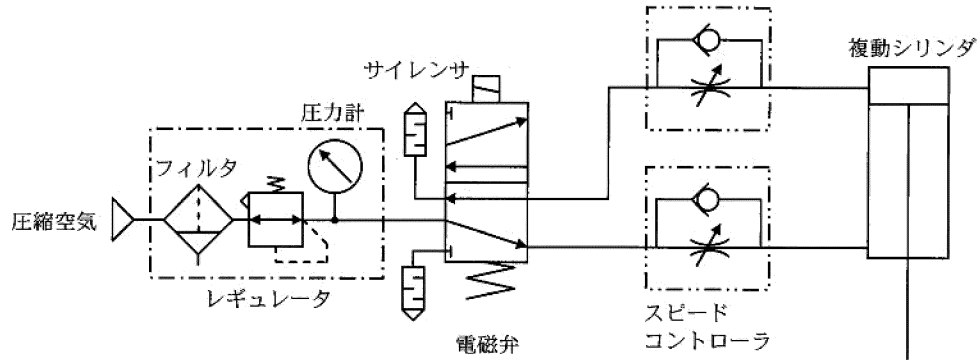
形番 \ 記号	A	B	C	D	E	接続口径
SLW-6S	22	13.3	10.5	6	10.5	R1/8
SLW-8S	28	19	14.8	9	15.4	R1/4

No.	部品名	材質	色
①	本体	PP	白
②	エレメント	PP焼結樹脂	白

2 据付 3 注意事項

### 1.3 基本回路図

複動シリンダを使った一般的な基本回路図は下記のとおりです。



### 2. 据付、交換時の安全対策



**警告：**

- 1) 必ず製品仕様内でご使用ください。
- 2) サイレンサの排気が直接目に当たらない方向で取り付けてください。

### 3. 使用上の注意事項

- 1) 本製品は圧縮空気用です。他流体の使用は避けてください。
- 2) 取付を行っている時や取付けた後本体に横荷重を与えないでください。
- 3) 振動や衝撃の多い場所では使用しないでください。
- 4) 高温・多湿の場所や屋外、直射日光を避けてご使用ください。
- 5) 切削油やクーラント油、スパッタが直接かかる環境では使用しないでください。
- 6) 保管は、高温多湿の所や、直射日光を避けて40℃以下の所で保管してください。



#### 4. 配管に関する事項

- 1) 本製品をねじ込む際、シール剤は特に必要ありません。
- 2) 樹脂ボディですから取付けにはスパナなどの工具は使わず、右表トルクを目安に締め付けてください。

推奨締付トルク

形番	締付トルク (N・m)
SL-M5	0.15
SLW-6S	0.1~0.15
SLW-8S	0.15~0.25
SLW-6A, 6N, 6G	1.0
SLW-8A, 8N, 8G, 8L, 8LN, 8LG	2.5
SLW-10A, 10N, 10G, 10L, 10LN, 10LG	3.0
SLW-15A	3.0
SLW-20S	3.0

#### 5. 保守に関する事項

本製品の故障はありませんが、消音効果が低下した場合、まるごと中性洗剤で洗浄してください。

#### 6. 形番表示方法

1) SL

SL — (M5)

(a)

(a) 接続口径	
M5	M5×0.8

2) SLW

SLW — (6A)

(a)

(a) 接続口径	
6A	R1/8
6N	NPT1/8
6G	G1/8
8A	R1/4
8N	NPT1/4
8G	G1/4
10A	R3/8
10N	NPT3/8
10G	G3/8
15A	R1/2
15N	NPT1/2
15G	G1/2
8L	R1/4
8LN	NPT1/4
8LG	G1/4
10L	R3/8
10LN	NPT3/8
10LG	G3/8
6S	R1/8
8S	R1/4
20S	R3/4