

取扱説明書

サイレンサ

SL

- 製品をお使いになる前に、この取扱説明書を必ずお読みください。
- 特に安全に関する記述は、注意深くお読みください。
- この取扱説明書は必要な時にすぐ取り出して読めるように大切に保管しておいてください。

本製品を安全にご使用いただくために

当社製品を使用した装置を設計製作される場合には、装置の機械機構と空気圧制御回路または水制御回路とこれらをコントロールする電気制御によって運転されるシステムの安全性が確保できる事をチェックして安全な装置を製作する義務があります。

当社製品を安全にご使用いただくためには、製品の選定及び使用と取扱い、ならびに適切な保全管理が重要です。

装置の安全性確保のために、警告、注意事項を必ず守ってください。

なお、装置における安全性が確保できることをチェックして安全な装置を製作されるようお願い申し上げます。



1. 本製品は、一般産業機械用装置・部品として設計、製造されたものです。

よって、取扱いは十分な知識と経験を持った人が行ってください。

2. 製品の仕様範囲内でのご使用を必ずお守りください。

製品固有の仕様外での使用は出来ません。また、製品の改造や追加加工は絶対に行わないでください。

なお、本製品は一般産業用装置・部品での使用を適用範囲としておりますので、屋外での使用、および次に示すような条件や環境で使用する場合には適用外とさせていただきます。

(ただし、ご採用に際し当社にご相談いただき、当社製品の仕様をご了解いただいた場合は適用となりますが、万一故障があっても危険を回避する安全対策を講じてください。)

- ① 原子力・鉄道・航空・船舶・車両・医療機械・飲料・食品などに直接接触する機器や用途、娯楽機器・緊急遮断回路・プレス機械・ブレーキ回路・安全対策用など、安全性が要求される用途への使用。
- ② 人や財産に大きな影響が予想され、特に安全が要求される用途への使用。

3. 装置設計・管理等に関わる安全性については、団体規格、法規等を必ずお守りください。

ISO4414, JIS B 8370(空気圧システム通則)

JFPS2008(空気圧シリンダの選定及び使用の指針)

高圧ガス保安法、労働安全衛生法およびその他の安全規則、団体規格、法規など

4. 安全を確認するまでは、本製品の取扱いおよび配管・機器の取り外しを絶対に行わないでください。

- ① 機械・装置の点検や整備は、本製品に関わる全てのシステムにおいて安全であることを確認してから行ってください。
- ② 運転停止時も、高温部や充電部が存在する可能性がありますので、注意して行ってください。
- ③ 機器の点検や整備については、エネルギー源である供給空気や供給水、該当する設備の電源を遮断し、システム内の圧縮空気は排気し、水漏れ・漏電に注意して行ってください。
- ④ 空気圧機器を使用した機械・装置を起動または再起動する場合、飛び出し防止処置等システムの安全が確保されているか確認し、注意して行ってください。

5. 事故防止のために必ず、次頁以降の警告及び注意事項をお守りください。

■ここに示した注意事項では、安全注意事項のランクを「危険」「警告」「注意」として区別してあります。



危険

: 取り扱いを誤った場合に、死亡または重傷を負う危険な状態が生じることが想定され、かつ危険発生時の緊急性(切迫の度合い)が高い限定的な場合。



警告

: 取り扱いを誤った場合に、死亡または重傷を負う危険を生じることが想定される場合。



注意

: 取り扱いを誤った場合に、軽傷を負うかまたは物的損害のみが発生する危険な状態が生じることが想定される場合。

なお、「注意」に記載した事項でも、状況によっては重大な結果に結び付く可能性があります。いずれも重要な内容を記載していますので必ず守ってください。

保証に関する注意事項

● 保証期間

当社製品の保証期間は、貴社のご指定場所への納入後 1 年間といたします。

● 保証範囲

上記保証期間中に明らかに当社の責任と認められる故障を生じた場合、本製品の代替品または必要な交換部品の無償提供、または当社工場での修理を無償で行わせていただきます。

ただし、次の項目に該当する場合は、この保証の対象範囲から除外させていただきます。

- ① カタログまたは仕様書に記載されている以外の条件・環境での取扱いならびにご使用の場合
- ② 故障の原因が本製品以外の事由による場合
- ③ 製品本来の使い方以外の使用による場合
- ④ 当社が関わっていない改造または修理が原因の場合
- ⑤ 納入当時に実用化されていた技術では予見できない事由に起因する場合
- ⑥ 天災、災害など当社の責でない原因による場合

なお、ここでいう保証は、納入品単体に関するものであり、納入品の不具合により誘発される損害については除外させていただきます除外させていただきます。

● 適合性の確認

お客様が使用されるシステム、機械、装置への当社製品の適合性は、お客様自身の責任でご確認ください。

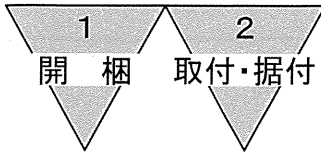
目 次

サイレンサ

SL

取扱説明書 No. SM-242993

1. 開梱に関する事項	4
2. 取付・据付に関する事項	
2.1 SLの装着について	4
3. 使用上の注意事項	5
4. 保守に関する事項	
4.1 分解	6
4.2 保守	6
4.3 故障と対策	6
4.4 廃棄	7
5. 内部構造と部品リスト	7
6. 製品の仕様	
6.1 形番表示	8
6.2 仕様	8



1. 開梱に関する事項



注意：

配管実施寸前まで包装は、外さないでください。

- ・ 包装を配管接続作業以前に外すと、配管ポートから異物が入り、故障、誤動作の原因になります。

- 1) ご注文の製品と製品に表示されている製品形番とが、同一であることを確認してください。
- 2) 製品外部に損傷を受けていないか確認してください。

2. 取付・据付に関する事項



注意：

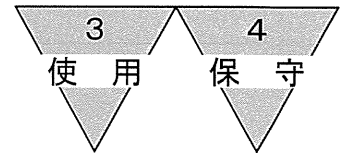
- 1) ねじの緩みやエア漏れおよび破損の原因となりますので、配管ポートへの装着は推奨締付トルク内で行ってください。
- 2) 取付を行っている時や取付けた後、本体に横荷重を与えないでください。
- 3) サイレンサの排気が直接目に当たらない方向で取り付けてください。
- 4) サイレンサの周囲には取付け、取外しのためのスペースを確保してください。

2.1 SLの装着について

- 1) 手で装着ポートへ軽く仮締めを行った後、工具を用いて締付けを行ってください。
また、配管接続時には推奨締め付けトルク範囲内で締め付けてください。

[推奨締付けトルク]

形番	締付けトルク N・m
SL-8A	6～8
SL-10A	13～15
SL-15A	16～18
SL-20A	19～40
SL-25A	41～70
SL-32A	43～75
SL-40A	45～80
SL-50A	47～85



3. 使用上の注意事項



注意：

- 1) 本製品は圧縮空気用です。他流体の使用は避けてください。
- 2) 振動や衝撃の多い場所では使用しないでください。
- 3) 高温・多湿の場所や屋外、直射日光を避けてご使用ください。
- 4) 切削油やクーラント油、スパッタが直接かかる環境では使用しないでください。
- 5) サイレンサの目詰まりにより、排気ポートが閉塞状態となることがあります。システム全体の誤作動がないよう安全設計を考慮してください。
- 6) 仕様範囲外で使用しますと製品機能が発揮できず、安全性の確保ができません。
- 7) 機能的障害を受ける環境では使用できません。例えば、高温、薬液雰囲気、薬品、振動、湿気、水滴、ガス雰囲気などの存在する特殊な環境、オゾン発生装置。

4. 保守に関する事項



注意：

- 1) C形止め輪の取外し、組付けは専用工具を使用し、C形止め輪が飛ばないように注意してください。
- 2) エlement交換時には、C形止め輪の組付けを確実に行ってください。組付けが不完全だと、使用時に内蔵物が飛び出し危険です。
- 3) エlement交換の際は金網、パンチングメタルを必ず組付けてください。
- 4) C形止め輪には方向性がありますので、下図の様な向きに組付けを行ってください。
- 5) 保管は、高温多湿の所や、直射日光を避けて 40°C以下の所で保管してください。

4
保守

4.1 分解

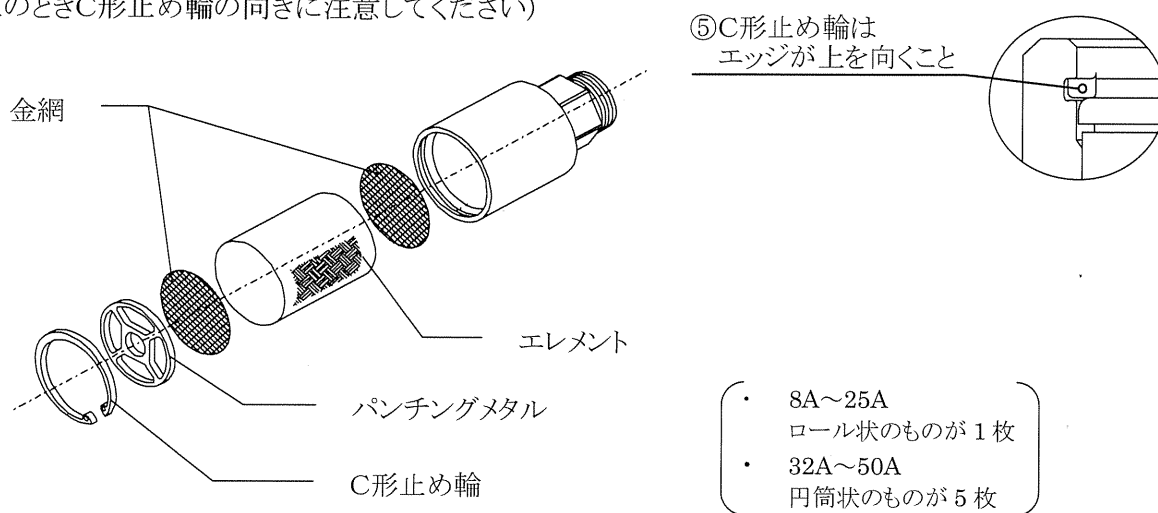
1) 排気口のC形止め輪を専用工具にて取り外していただくと、エレメント等の部品が取り出せます。

4.2 保守

1) 目詰まりが発生した場合はエレメントの交換を行ってください。

【エレメント交換手順】

- ①C形止め輪を専用工具にて取り外します。
(このときC形止め輪が飛ばないように注意してください)
- ②パンチングメタル、金網を取り出します。
- ③古いエレメントを取り出します。
- ④サイレンサ内部に金網があることを確認し、新しいエレメントを入れます。
- ⑤金網、パンチングメタル、C形止め輪の順に組付けます。
(このときC形止め輪の向きに注意してください)



4.2 故障と対策

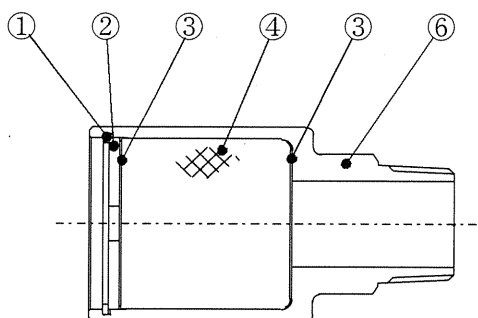
不具合現象	原因	対策
装置の速度が遅くなった。	エレメントの目詰まりによる、排気流量の低下	エレメントを新しいものに交換してください。
エレメント等の内蔵物が飛び出してきた。	エレメント交換の際にC形止め輪の組付けが不十分であった	サイレンサ本体に溝にC形止め輪が確実に収まるように組付けを行ってください。

4.3 廃棄

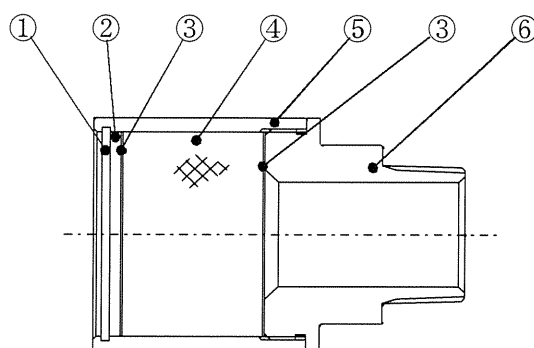
- 1) 本製品の使用材料は金属、樹脂部品を使用しております。
 4.1分解に基づき分解後、分別廃棄願います。(材質については「5. 内部構造と部品リスト」を参照ください。)

5. 内部構造と部品リスト

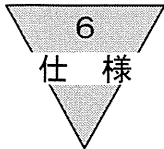
●SL-8A～25A



●SL-32A～50A

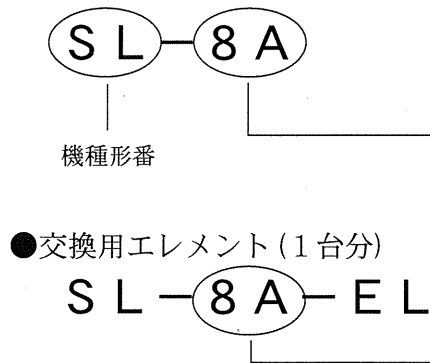


品番	部品名称	材質
1	C形止め輪	鋼(8A～25A)
		ステンレス(32A～50A)
2	パンチングメタル	鋼
3	金網	ステンレス
4	エレメント	塩化ビニリデン(8A～25A)
		ウレタン(32A～50A)
5	ケース	アルミニウム合金
6	本体	アルミニウム合金



6. 製品の仕様

6.1 形番表示



イ 管接続口径	
8A	Rc1/4
10A	Rc3/8
15A	Rc1/2
20A	Rc3/4
25A	Rc1
32A	Rc1 1/4
40A	Rc1 1/2
50A	R2

6.2 仕様

項目	SL-8A	SL-10A	SL-15A	SL-20A	SL-25A
使用流体	空気				
最高使用圧力	0.9				
最低使用圧力 MPa	0				
保証耐圧力 MPa	1.35				
流体温度	5~60(但し、凍結なきこと 注2)				
周囲温度 °C	-10~60(但し、凍結なきこと)				
接続口径 R	1/4	3/8	1/2	3/4	1
製品質量 g	75	100	105	245	250
適用シリンダチューブ径	φ 50~φ 100	φ 63~φ 140	φ 75~φ 180	φ 100~φ 250	φ 140~φ 250
消音効果 dB[A]	20 以上				
流量 注1 m ³ /min	2.4	3.2	4.1	12	14
有効断面積 mm ²	36	48	61	160	210

項目	SL-32A	SL-40A	SL-50A
使用流体	空気		
最高使用圧力	0.9		
最低使用圧力 MPa	0		
保証耐圧力 MPa	1.35		
流体温度	5~60(但し、凍結なきこと 注2)		
周囲温度 °C	-10~60(但し、凍結なきこと)		
接続口径 R	1 1/4	1 1/2	2
製品質量 g	500	500	800
適用シリンダチューブ径	φ 140~φ 450	φ 140~φ 450	φ 300~φ 450
消音効果 dB[A]	20 以上		
流量 注1 m ³ /min	17	17.5	33
有効断面積 mm ²	250	260	500

注1：流量は0.5MPa時の大気圧換算値です。

注2：エアークオリティ(露点)によっては断熱膨張で凍結する恐れがあります。