

取扱説明書

ショービックシリンダ

SHC, SHC-K(ϕ 40~ ϕ 100)

- 製品をお使いになる前に、この取扱説明書を必ずお読みください。
- 特に安全に関する記述は、注意深くお読みください。
- この取扱説明書は必要な時にすぐ取り出して読めるように大切に保管しておいてください。

本製品を安全にご使用いただくために

本製品を安全にご使用いただくためには材料、配管、電気、機構などを含めた空気圧機器に関する基礎的な知識（日本工業規格 J I S B 8 3 7 0 空気圧システム通則に準じたレベル）を必要とします。

知識を持たない人や誤った取扱いが原因で引き起こされた事故に関して、当社は責任を負いかねます。

お客様によって使用される用途は多岐にわたるため、当社ではそれらを把握することができません。ご使用条件によっては、性能が発揮できない場合や事故につながる場合がありますので、お客様が用途、用法に合わせて製品の仕様の確認および使用法をよく理解してから決定してください。

本製品には、さまざまな安全策を実施していますが、お客様の誤った取扱いによって、事故につながる場合があります。そのようなことがないためにも、**必ず取扱説明書を熟読し内容を十分にご理解いただいたうえでご使用ください。**

本文中に記載してある取り扱い注意事項とあわせて下記項目についてもご注意ください。

注意：

- アクチュエータ駆動時にはアクチュエータの駆動内に入ったり、手を入れたりしないでください。
- 電磁弁付アクチュエータ、スイッチ付アクチュエータなどの電気配線接続部（裸充電部）に触れると感電する恐れがあります。点検時には必ず電源を切ってから作業してください。また、濡れた手で充電部を触らないでください。

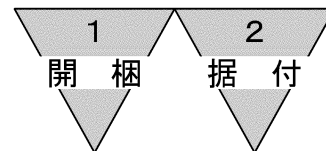
目 次

SHC, SHC-K

ショービックシリンダ
複動・2倍力形・4倍力形

取扱説明書 No. SM-209275

1. 開梱	3
2. 据付け	
2.1 据付けについて	3
2.2 基本回路図	5
2.3 配管について	7
2.4 使用流体について	8
2.5 スイッチの取付けについて	9
3. 使用方法	
3.1 シリンダの使用方法について	12
3.2 スイッチの使用方法について	13
4. 保守	
4.1 定期点検	18
4.2 内部構造	19
5. 故障と対策	25
6. 形番表示方法	26
7. 製品仕様	
7.1 製品仕様	28
7.2 スイッチ仕様	29



1. 開梱

- 1) ご注文の製品形番と製品銘板のMODEL欄の形番が同一であることを確認してください。
- 2) 外観に損傷を受けていないか確認してください。
- 3) 配管ポートからシリンダ内部に異物が入らないようにシール栓を付けて保管ください。
シール栓は配管時に取り外してください。

2. 据付け

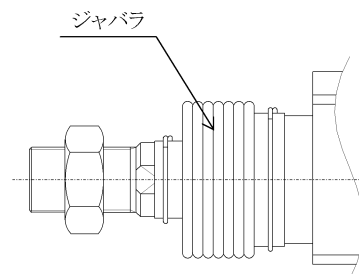
2.1 据付けについて

- 1) 当シリンダの使用できる周囲温度は-10～60℃(但し、凍結なきこと)です。
- 2) 塵埃の多い場所で使用する場合はジャバラ付のシリンダを使用ください。

●ジャバラ使用温度 単位:℃

ジャバラオプション	最高周囲温度	瞬間最高温度
J(ポリオレフィン系エラストマ)	100	200
L(シリコンラバーガラスクロス)	250	400

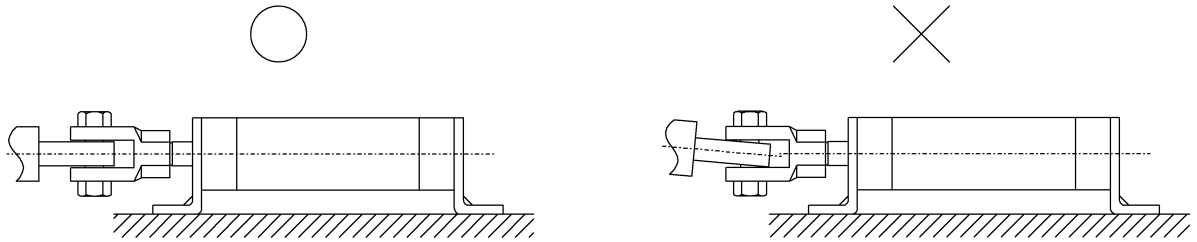
注：瞬間最高温度とは、火花・切粉などが瞬間的にジャバラに当たる場合の温度です。



- 3) シリンダのチューブにもものを当てたりするとチューブが歪み、作動不良を起こしますのでご注意ください。
- 4) シリンダ固定、ロッドエンドガイドの場合
シリンダのピストンロッドと負荷の同心が出ていない場合シリンダのブシュおよびパッキン類の摩耗がはげしくなります。当社製フローティングコネクタ(商品名：フリージョイント)で接続してください。

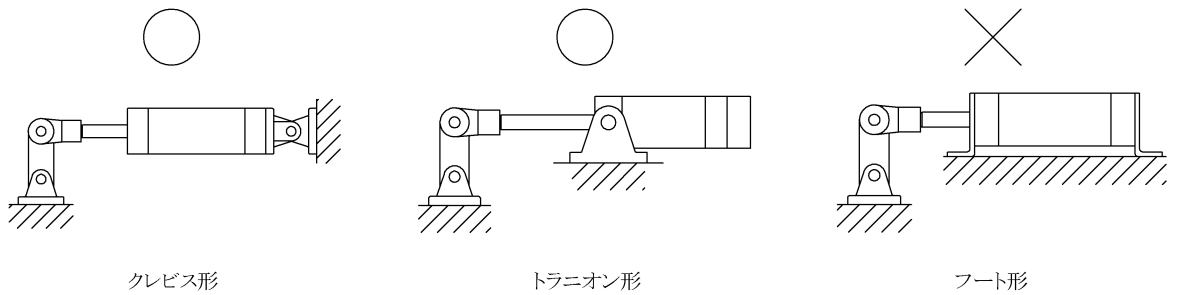
5) シリンダ固定、ロッドエンド、ピンジョイントの場合

負荷の運動する方向が、ロッドの軸心に平行でない場合、ロッドやチューブにこじれを生じ、焼付・破損などの恐れがあります。従ってロッド軸心と負荷の移動方向は必ず一致させてください。



6) 負荷の運動方向が作動につれて変わる場合

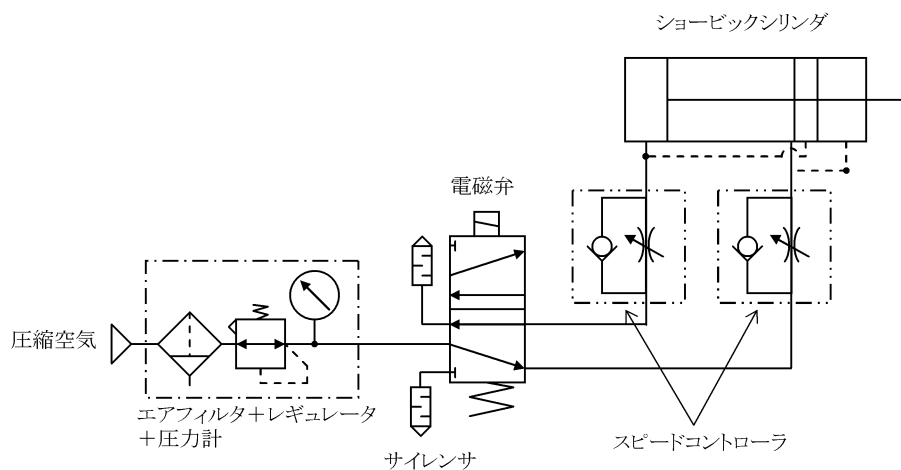
シリンダ自体が、ある角度まで回転できる支持金具のついた揺動形（クレビス形・トラニオン形）をご使用ください。また、ロッド先端の連結金具（ナックル）もシリンダ本体の運動方向と同一方向に運動するように取付けてください。



2.2 基本回路図

1) 一般的使用の場合

増力シリンダ部へはパスパイプによりエアーを供給しますので、従来のシリンダとまったく同じ方法で、空気圧5方弁で駆動させます。



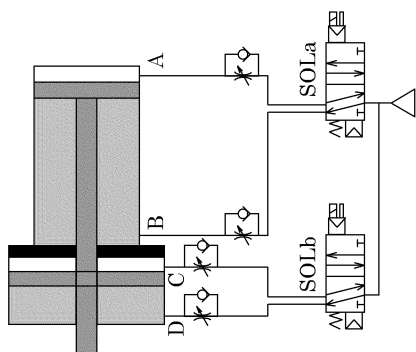
2) 増力シリンダ部単動作の場合

オプション項目Aをご選択されますと、増力シリンダに配管ポートが追加され、増力シリンダ部を単独で作動できるようになり、下記のような高サイクル作動ができます。

増力部単独制御用回路

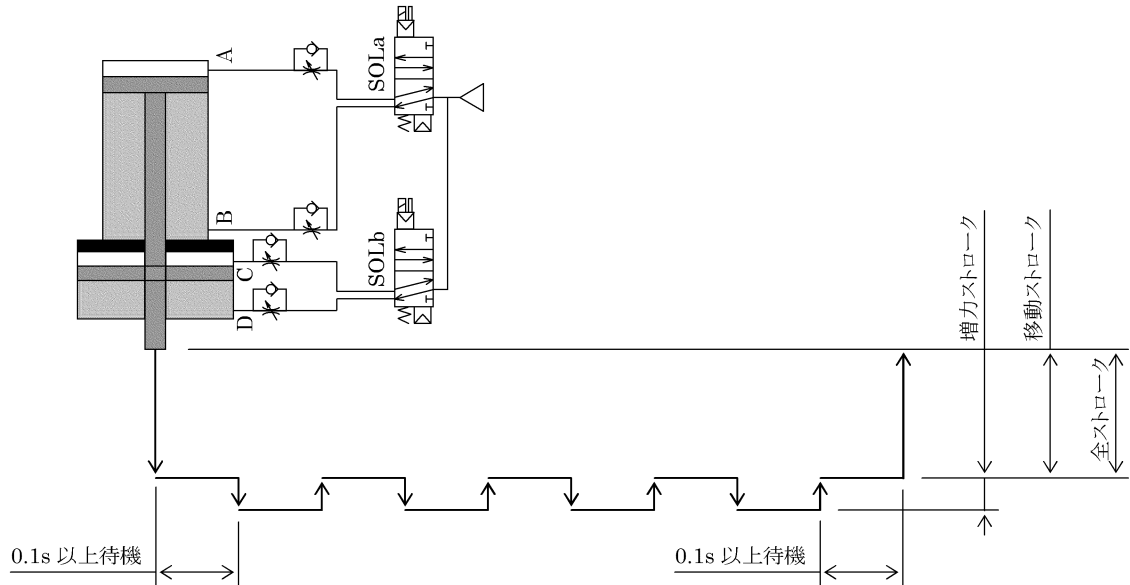
SHC・SHC-K適用回路 〈回路1〉

SHC-K-□-A (回路1)



電磁弁	移動ストローク	増力ストローク
動作状態	SOLa	SOLb
移動ストローク前進	ON	OFF
移動ストローク端	ON	OFF
0.1秒以上待機	ON	OFF
増力ストローク前進	ON	ON
増力ストローク後退	ON	OFF
0.1秒以上待機	ON	OFF
移動ストローク後退	OFF	OFF

増力部単独制御回路動作図

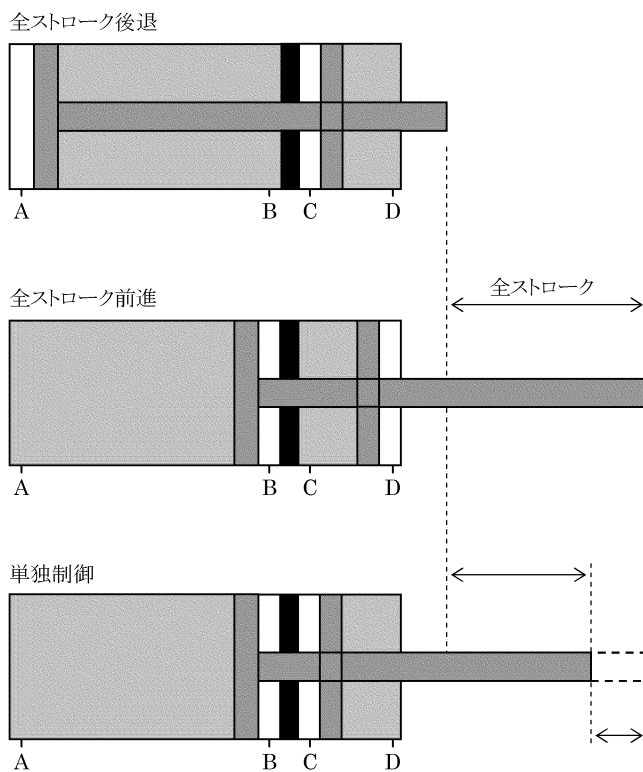


※電磁弁の選定は、従来シリンダチューブ内径の選定と同様です。

注1) マニホールド使用で上向き荷重では、Dポートの排圧がBポートに回りこむ恐れがありますので、個別排気スペースを使用してください。
または単品で制御してください。

注2) 移動ストローク前進時はCポートには絶対に加圧しないでください。
連結ができない場合があります。

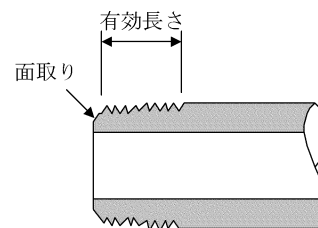
● 動作状態



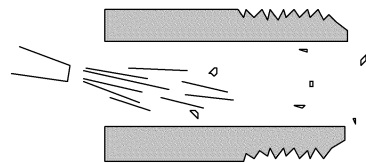
2.3 配管について

- 1) フィルタ以降の配管材は亜鉛メッキ管・ナイロンチューブ・ゴム管など、腐食しにくいものをご使用ください。
(フィルタ前の配管材も亜鉛メッキを推奨します。)
- 2) シリンダと方向制御弁をつなぐ配管は、その断面積が所定のピストン速度を出せるだけの有効断面積を有しているかどうか確認してください。
- 3) 管内のさび・異物・およびドレン除去のためフィルタはできるだけ方向制御弁の近くに取りつけてください。

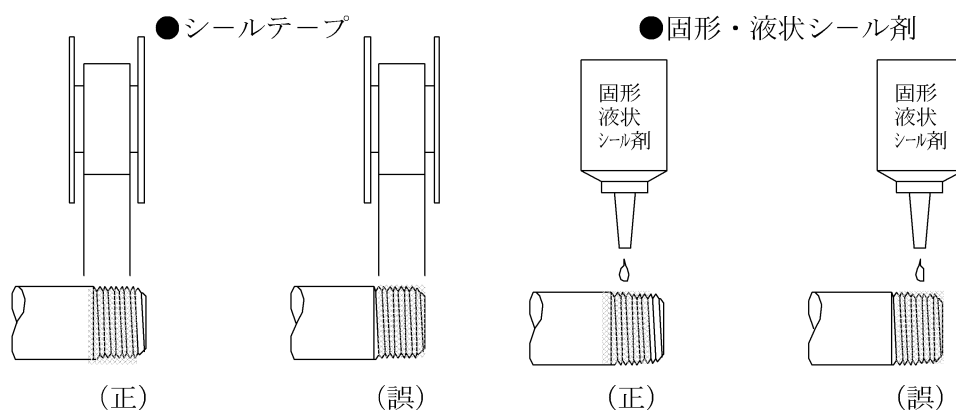
- 4) ガス管のねじ長さは有効ねじ長さを守ってください。また、ねじ部先端より1/2ピッチほど面取り仕上げしてください。



- 5) 配管前に管内の異物・切粉等を除去のため、管内のフラッシング(エア吹き)をしてください。



- 6) 配管にはシールテープ又はシール剤をしますが、ねじ先端から2山程控えて使用し、管内や機器内部にテープ屑やシール剤の残材が入りこまないように気を付けてください。



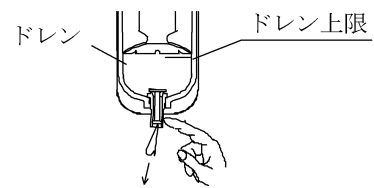
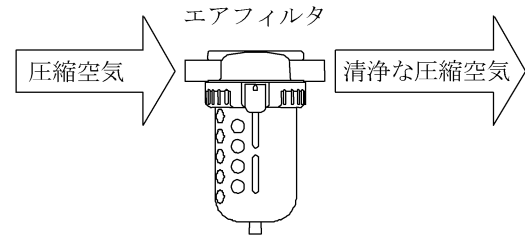
- 7) 配管後、石鹸水等で接続部の漏れを確認してください。
なお、洗剤はよく拭き取ってください。

2.4 使用流体について

- 1) 使用する圧縮空気はエアフィルタを通した清浄で水分のないエアーを使用してください。このため、空気圧回路にエアフィルタを使用し、ろ過度（ $5\mu\text{m}$ 以下が望ましい）・流量・取付位置（方向制御弁に近付ける）などに注意してください。
- 2) フィルタに溜まったドレンは指定ラインを越える前に、定期的に排出してください。
- 3) コンプレッサオイルの炭化物（カーボンまたはタール状物質）が回路上に混入すると、電磁弁やシリンダが作動不良をおこします。コンプレッサの保守・点検には十分注意してください。
- 4) 当シリンダは無給油使用ができます。

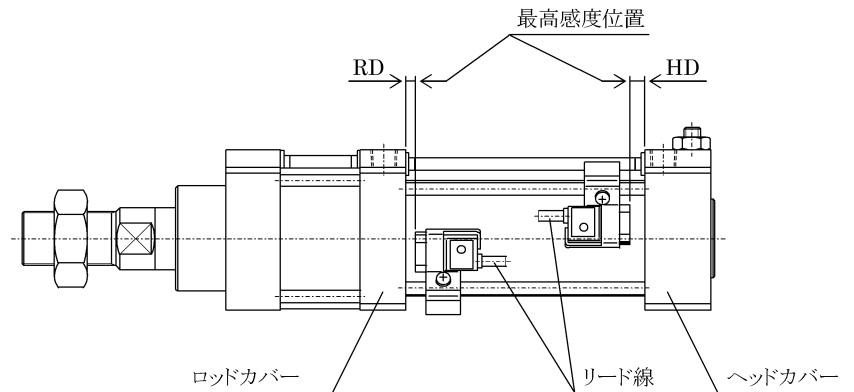
給油される場合は、タービン油1種ISO VG32をご使用ください。その他の潤滑油を使用するとパッキンに異常が発生し動作不良となります。

給油開始後は給油切れに注意してください。給油切れした場合、動作が不安定になります。



2.5 スイッチの取付けについて

1) スイッチの取付位置(共通項目)



(1) ストロークエンド取付時

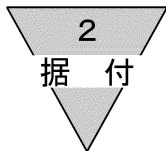
スイッチを最高感度位置で作動させるためにロッド側RD寸法、ヘッド側HD寸法の箇所に各々、取付けてください。また、スイッチの位置は上図のようにリード線が内側になるよう取付けてください。

(2) ストローク中間位置取付時

ストローク途中で検出する場合は、検出したい位置にピストンを固定しスイッチをピストンの上で前後に移動させ、各々スイッチが最初にONする位置を見つけ出します。その2つの位置の間がそのピストン位置での最高感度位置であり、取付位置となります。

(3) 円周方向取付について

円周方向では取付位置に制限がありません。但し、タイロッド取付のため90度ずつの回転で使用しやすい方向に取付けてください。



2) 動作範囲

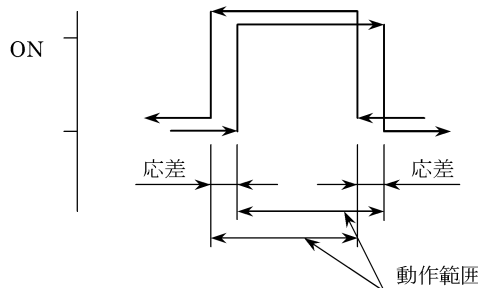
ピストンが移動して、スイッチがONし、さらに同一方向に移動しOFFするまでの範囲をいいます。

動作範囲の中心は最高感度位置です。この位置をピストン停止位置にセットしますと、外乱を受けにくく、スイッチ動作が安定します。

3) 応差

(1) ピストンが移動して、スイッチONした位置から、逆方向に移動して、OFFするまでの距離です。

(2) この間へピストンが停止するとスイッチの動作は不安定となり、外乱の影響を受けやすい状態となります。



(単位 : mm)

チューブ内径 (mm)	無接点スイッチ (R1, R2, R2Y, R3, R3Y)			有接点スイッチ (R0, R4, R5, R6)				
	最高感度位置		動作範囲	応差	最高感度位置		動作範囲	応差
	HD	RD			HD	RD		
φ40	4.0	6.0	6.5~11.5	1.5 以下	4.0	6.0	9.5~12.5	3 以下
φ50	7.0	4.5	8.0~12.5		7.0	4.5	10.5~14.5	
φ63	6.0	7.0	7.5~12.5		6.0	7.0	10.5~14.5	
φ80	11.5	12.0	8.0~13.5		11.5	12.0	11.5~15.5	
φ100	16.0	12.0	8.0~14.0		16.0	12.0	12.0~16.0	

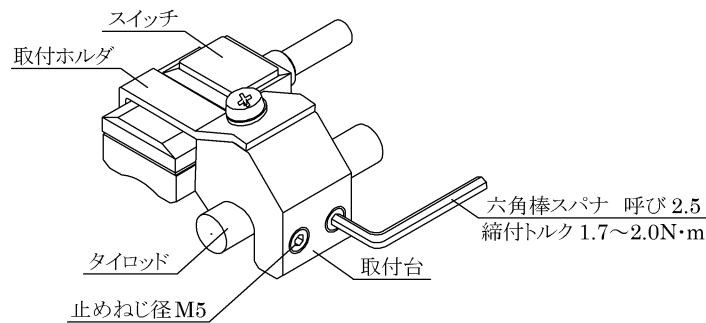
チューブ内径 (mm)	有接点スイッチ (H0)			
	最高感度位置		動作範囲	応差
	HD	RD		
φ40	2.5	4.5	4.0~7.0	3 以下
φ50	5.5	3.0	5.0~7.5	
φ63	4.5	5.5	5~8.0	
φ80	10.0	10.5	5~8.0	
φ100	14.5	10.5	5~8.0	

4) スイッチの移動方法

(1) スイッチ移動方法

取付台の固定用の六角穴付止めねじ(2本)を1/2～3/4回転緩めますと脱落がなく、軸方向の移動ができます。

調整後の固定はホルダをスイッチがチューブへ密着するよう軽く押し付けながら、六角穴付止めねじを締めつけます。締付トルクは1.7～2.0N・mです。目安として、六角レンチがたわみ始めれば十分です。

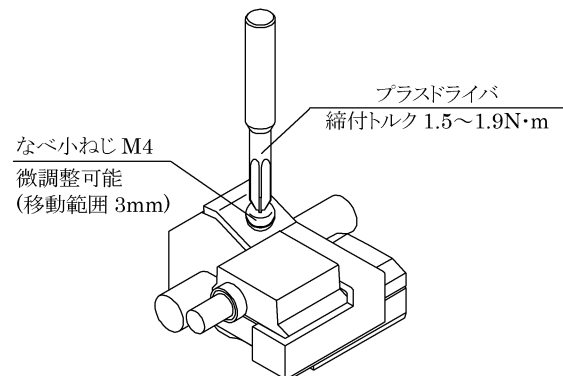


5) スイッチの取付方法

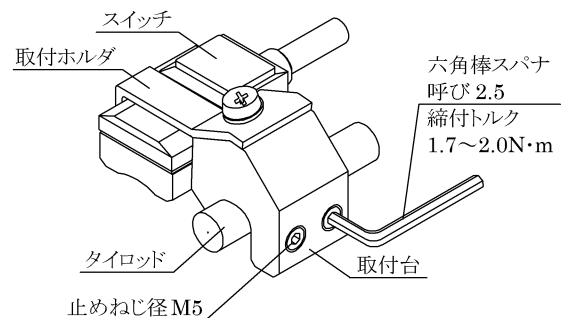
下記の(1)～(3)の手順で取付けてください。

(1) スイッチホルダにスイッチを付けM4×10のなべ小ねじで取付台に固定します。

(2) 取付台へ固定用の六角穴付止めねじを浅く入れ、取付位置のタイロッドへ通します。さらに、ごく軽く六角穴付止めねじを締め、タイロッドに当る程度までねじ込むと脱落がなく、軸方向の移動が可能な状態となります。位置調整が必要な場合にはこの状態で調整してください。



(3) 取付台の固定は、ホルダをスイッチがチューブへ密着するよう軽く押しつけながら、六角穴付止めねじを締めつけます。締付トルクは1.7～2.0N・mで、目安として、六角レンチがたわみ始めれば十分です。



3. 使用方法

3.1 シリンダの使用方法について

- 1) 移動ストロークおよび増力ストロークは、使用圧力(0.15~0.9MPa)でご使用ください。
- 2) クッションのきき具合は、納入時に無負荷で調整してありますが、負荷に合わせてクッションのきき具合を変える時はクッションニードルで調整してください。
ニードルをしめれば(右回転)クッションのききがよくなります。調整後はニードルナットを締めつけてセットしてください。
なお、負荷が重い・速度が速い等その運動エネルギーが、表1より大きい場合には、別に緩衝装置を考慮してください。

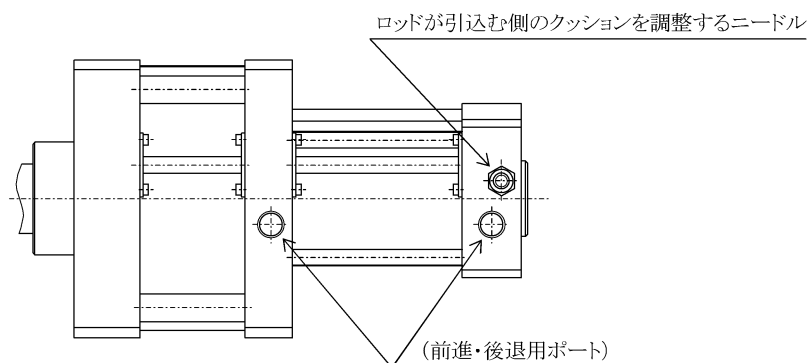


表1 クッション特性表

チューブ内径 (mm)	許容吸収エネルギー(J)	
	有効クッション長さ (mm)	クッション付
φ 40	20.0	5.84
φ 50	22.5	9.99
φ 63	22.5	15.1
φ 80	21.5	25.5
φ 100	30.5	41.0

- 3) ピストン速度は、2.2基本回路図のようにスピードコントローラを取り付けて速度調整を行ってください。

3.2 スイッチの使用方法について

3.2.1 共通事項

1) 磁気環境

周囲に強磁場・大電流(大形磁石・スポット溶接機など)がある場所での使用は避けてください。スイッチ付シリンダを近接させて並列に取付ける場合や、シリンダのごく近くを磁性体が移動する場合には相互に干渉しあい、検出精度に影響が出ることがあります。

2) リード線の保護

リード線にくり返し曲げ応力および引張力がかからないよう、配線上ご配慮ください。
可動部には、ロボット用電線等の耐屈曲性のよいものを接続してご使用ください。

3) 周囲温度

高温(60℃を越える場合)での使用はできません。
磁気部品、電子部品の温度特性により高温環境での使用は避けてください。

4) 中間位置検出

ストロークの途中でスイッチを作動させる場合、ピストン速度が速すぎるとリレーが応答しなくなりますので注意してください。

5) 衝撃について

シリンダ運搬およびスイッチの取付・調整の際には、大きな振動や衝撃を与えないでください。

3 使用方法

3. 2. 2 有接点スイッチ (R0, R4, R5, R6, H0) の留意事項

1) リード線の接続

スイッチのリード線は、直接電源に接続せず、必ず負荷を直列に接続して下さい。R0の場合、下記の(1)、(2)についてもご注意ください。

誤配線・負荷の短絡をしますと、スイッチばかりでなく、負荷側電気回路の破損につながります。また、通電しながらの作業は、誤配線がなくとも、作業手順によっては、スイッチ負荷電気回路の破損につながる場合があります。

- (1) DC用としてご使用の場合、茶線が+側、青線が-側になるように接続してください。逆に接続した場合にはスイッチは作動しますが、表示灯が点灯しません。
- (2) ACのリレー、プログラマブルコントローラ入力に接続した場合、それ等の回路で半波整流を行っている場合、スイッチの表示灯が点灯しない場合があります。その場合、スイッチリード線接続の極性を逆向きにしますと表示灯が点灯します。

なお、R4、R5には極性はありません。

2) 接点保護対策

リレーなどの誘導性負荷で使用したり、配線路長が表1を越える場合には、必ず接点保護回路を設けてください。

表 1

スイッチ	電源	配線長
R0, 5, 6	DC	100m
R0, 5	AC	10m
R4	AC	50m

(1) 誘導性負荷を接続する場合の保護

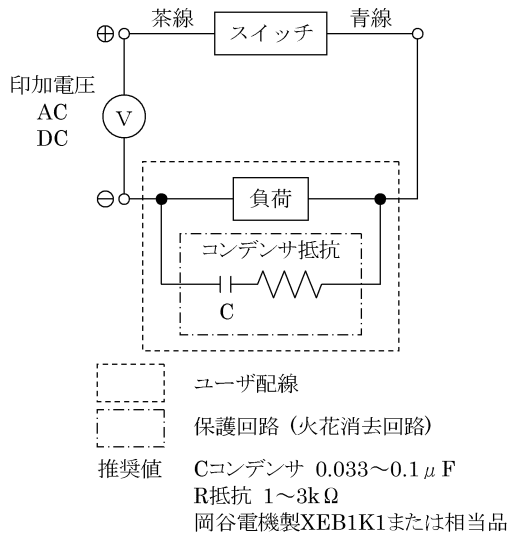


図1 コンデンサ、抵抗使用時

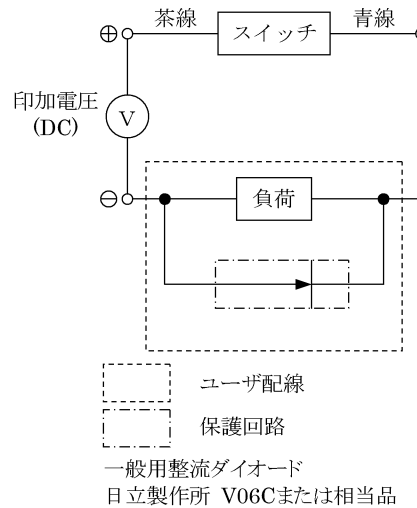


図2 ダイオード使用時

(2) 配線路長が表1を越える場合の保護

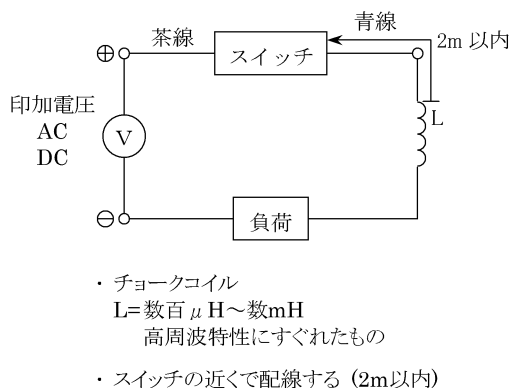


図3

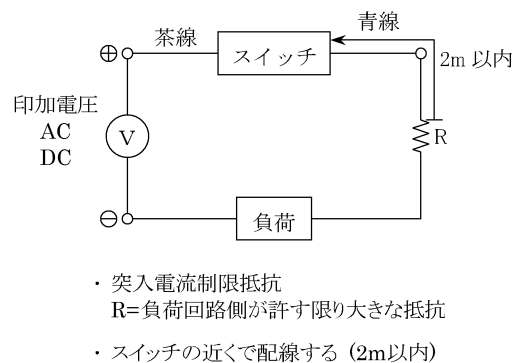


図4

(3) 接点容量

スイッチの最大接点容量を越える負荷の使用は避けてください。また、定格電流値を下回る場合には、表示灯が点灯しない場合があります。(R0, R6)

(4) リレー

リレーは下記相当品を使用してください。

オムロン ……………MY形
富士電機 ……………HH5形
パナソニック ……………HC形

(5) 直列接続

R0スイッチを複数直列に接続して使用する場合、スイッチでの電圧降下は接続したすべてのスイッチの電圧降下の和となります。

負荷側にかかる電圧は、電源電圧からスイッチでの電圧降下分を差し引いたものとなりますので負荷の最低作動電圧値にご注意ください。

例：R0スイッチを3個直列に接続した時のスイッチでの電圧降下は、

$$2.4V \times 3 = 7.2V$$

R5スイッチでの電圧降下は、0Vですので直列接続数は何個でも可能です。なお、動作確認用としてR0を1個使用し、他をR5としますと電圧降下はR0 1個分程度(2.4V)でご使用できます。この場合、表示灯はすべてのスイッチがONした時のみ点灯となります。

R4は、AC100Vにて2個、AC200Vにて3個以上接続すると表示灯が点灯しなくなります。R6の直列接続はできません。

(6) 並列接続

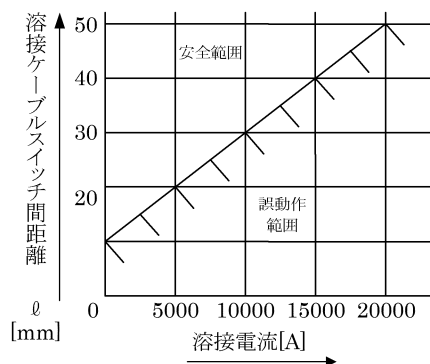
R0, 5スイッチを複数並列に接続して使用する場合、接続個数には制限はありません。R4, 6スイッチは接続個数分の漏れ電流が増加しますので、負荷の仕様を確認の上、接続個数を決めてください。ただし、R0, 6スイッチの場合、複数のスイッチが同時にONすると表示灯が暗くなったり点灯しない場合があります。又、R4スイッチの場合には、1つのスイッチでもONすると、全ての表示灯が消えます。

3 使用方法

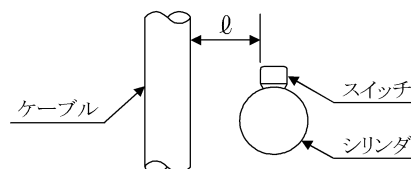
(3) 耐強磁界スイッチ

- 耐外部磁界性能 (スポット溶接電流ースイッチ出力誤動作距離特性)

H0の場合



- 左記特性は、下記に示すケーブルとスイッチ配置によるものです。(ケーブル外径 $\phi 36\text{mm}$)



- H0の耐外部磁界性能は、「最高感度位置 $\pm 1\text{mm}$ 」の範囲内にスイッチを取付けた場合のものです。
- 溶接ケーブルが2本以上ある場合で、それらが同時に通電される時は、磁束が増加しますので左記特性は適用できません。また、スイッチが溶接ケーブルのループ内に入る場合も使用できません。
- 最小取付ストロークは、**25mm**以上としてください。**25mm**以下の場合、左記性能は満足できません。

3. 2. 3 無接点スイッチ (R1, R2, R3) の留意事項

1) リード線の接続

スイッチのリード線は直接電源に接続せず、必ず負荷を直列に接続してください。

(1) R2の場合茶線が+側、青線が-側になるように接続してください。

逆に接続した場合には、スイッチ、負荷ともに作動したままとなります。この時、表示灯は点灯しません。

R3の場合、下記の図2についてもご注意ください。

(2) リード線の色分けに従って正しく接続してください。このとき必ず接続側電気回路の装置の電源を切って作業を行ってください。

R3スイッチは、誤配線、負荷の短絡をしますとスイッチばかりでなく、負荷側電気回路の破損につながります。誤配線、負荷の短絡には十二分に注意してください。

また、通電しながらの作業は、誤配線がなくとも作業手順によっては、スイッチ・負荷電気回路の破損につながる場合があります。

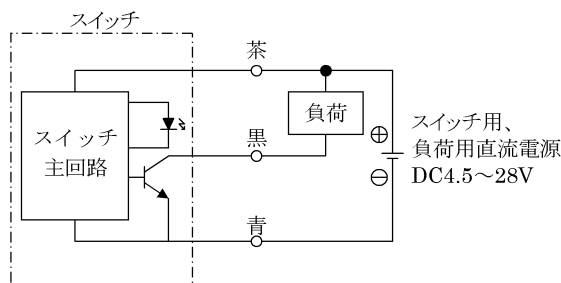


図1 R3基本回路例(1)
(スイッチ電源と負荷用電源が同一の場合)

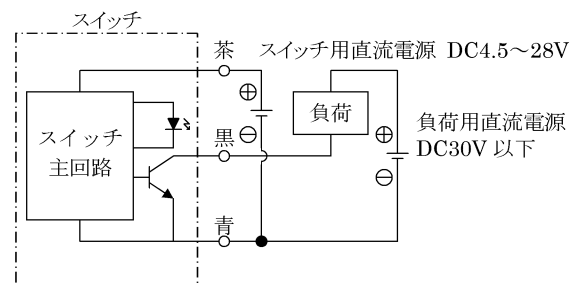


図2 R3基本回路例(2)
(スイッチ電源と負荷用電源が異なる場合)

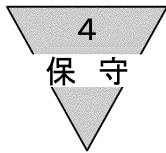
2) 接続負荷

R1スイッチは、負荷としてACプログラマブルコントローラ、リレー、ソレノイド、電磁弁などが接続できます。

R2スイッチは、プログラマブルコントローラ専用のスイッチです。2線式のためシンク入力、ソース入力どちらにでも接続できます。

R3スイッチは、負荷としてデジタルIC、マイコン、プログラマブルコントローラ、リレー、ソレノイド、電磁弁などが接続できます。

負荷の設計・選定にあたっては、負荷の定常的、静的な電気特性ばかりでなく、過度的な電気特性(スイッチON時の突入電流、スイッチOFF時のサージ電圧など)にも注意し、スイッチの定格を越えないようにしてください。また、越える恐れのある場合には、必ず何らかの保護対策(サージ吸収素子、突入電流制限抵抗など)を施してください。



4. 保守

4.1 定期点検

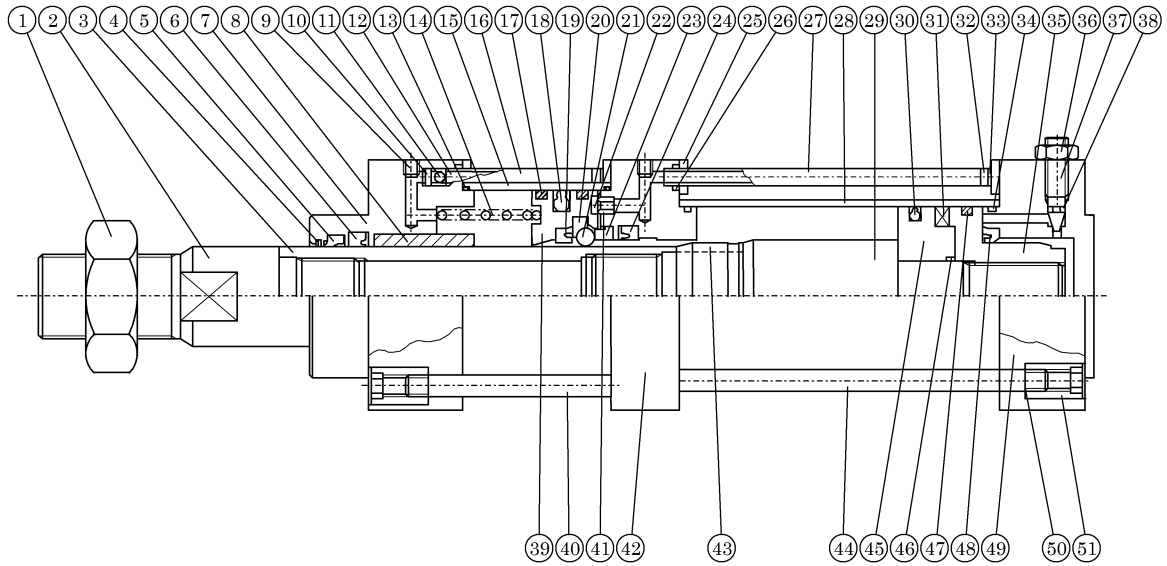
- 1) シリンダを最適状態でご使用いただくために、1～2回/年の定期点検を行ってください。
- 2) 点検項目
 - (1) ピストンロッド先端金具・支持金具取付用ボルトおよびナット類のゆるみ。
 - (2) 作動状態がスムーズであるかどうか。
 - (3) ピストン速度・サイクルタイムの変化。
 - (4) 外部および内部漏れ。
 - (5) ピストンロッドの傷および変形。
 - (6) ストロークに異常がないかどうか。

以上の箇所を確認し、異常があれば ”5 故障と対策” をご参照ください。尚、ゆるみがあれば増し締めしてください。

本製品はばねを内蔵していることと連結機構の品質保持のため、分解不可としております。補修・部品交換については弊社にて引き取り修理とさせていただいておりますのでご了承ください。

4.2 内部構造図

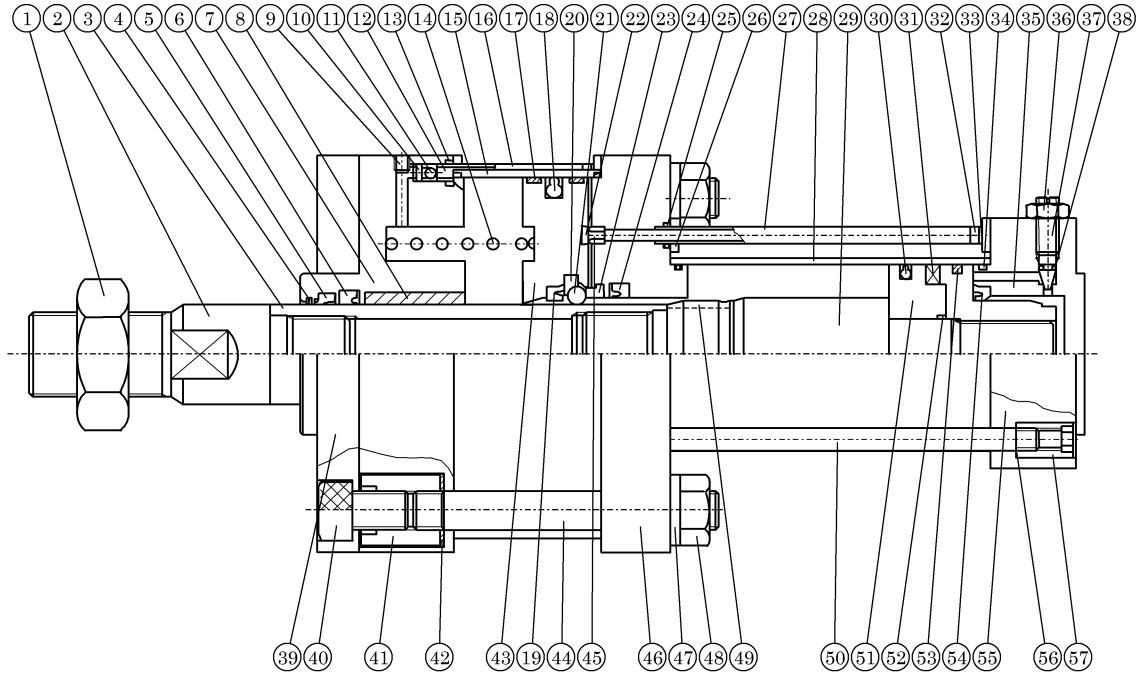
1) SHC



品番	部品名称	材 質	備 考
1	ロッドナット	鋼	亜鉛クロメート
2	先端キャップ	鋼	リン酸マンガン
3	ピストンロッド	鋼	工業用クロムメッキ
4	金属スクレーパ	銅合金	G1タイプのみ
5	ダストワイパ	ニトリルゴム	
6	ロッドパッキン(1)	ニトリルゴム	
7	ロッドカバー	アルミニウム合金	黒色アルマイト
8	ブシュ	銅合金鋳物	含油
9	六角穴付止めねじ	合金鋼	黒染
10	スプリングピン	鋼	黒染
11	チェックボール	合金鋼	
12	固定オリフィス	銅合金	
13	シリンダガスケット	ニトリルゴム	
14	圧縮ばね	鋼	電着塗装
15	増力パイプ	アルミニウム合金	硬質アルマイト
16	バスパイプ(1)	ステンレス鋼	
17	ウェアリング(1)	アセタール樹脂	
18	ピストンパッキン(1)	ニトリルゴム	
19	クッションパッキン(1)	ニトリルゴム	
20	鋼球受け	ニトリルゴム	
21	鋼球	合金鋼	
22	シールクッション	ウレタンゴム	
23	ボールストップ	鋼	リン酸マンガン
24	ロッドパッキン(2)	ニトリルゴム	
25	パッキン押え	鋼	黒染
26	バスパイプガスケット	ニトリルゴム	
27	バスパイプ(2)	ステンレス鋼	
28	シリンダチューブ	アルミニウム合金	硬質アルマイト
29	連結ピストン	鋼	工業用クロムメッキ
30	ピストンパッキン(2)	ニトリルゴム	
31	ピストンマグネット	プラスチック磁石	
32	六角穴付ボルト	合金鋼	黒染
33	ばね座金	鋼	黒染
34	シリンダガスケット(2)	ニトリルゴム	
35	ピストン(H)	アルミニウム合金	
36	クッションナット	銅合金	
37	クッションニードル	銅合金	
38	ニードルガスケット	ニトリルゴム	
39	増力ピストン	合金鋼	焼入れ
40	タイロッド(1)	鋼	亜鉛クロメート
41	弁座	銅合金	
42	中間カバー	アルミニウム合金	黒色アルマイト
43	連結カラー	合金鋼	焼入れ
44	タイロッド(2)	鋼	亜鉛クロメート
45	ピストン(R)	アルミニウム合金	
46	ピストンガスケット	ニトリルゴム	
47	ウェアリング(2)	アセタール樹脂	
48	クッションパッキン(2)	ニトリルゴム	
49	ヘッドカバー	アルミニウム合金	黒色アルマイト
50	皿ばね座金	鋼	黒染
51	丸ナット	鋼	亜鉛クロメート

注: 本製品は分解できません。

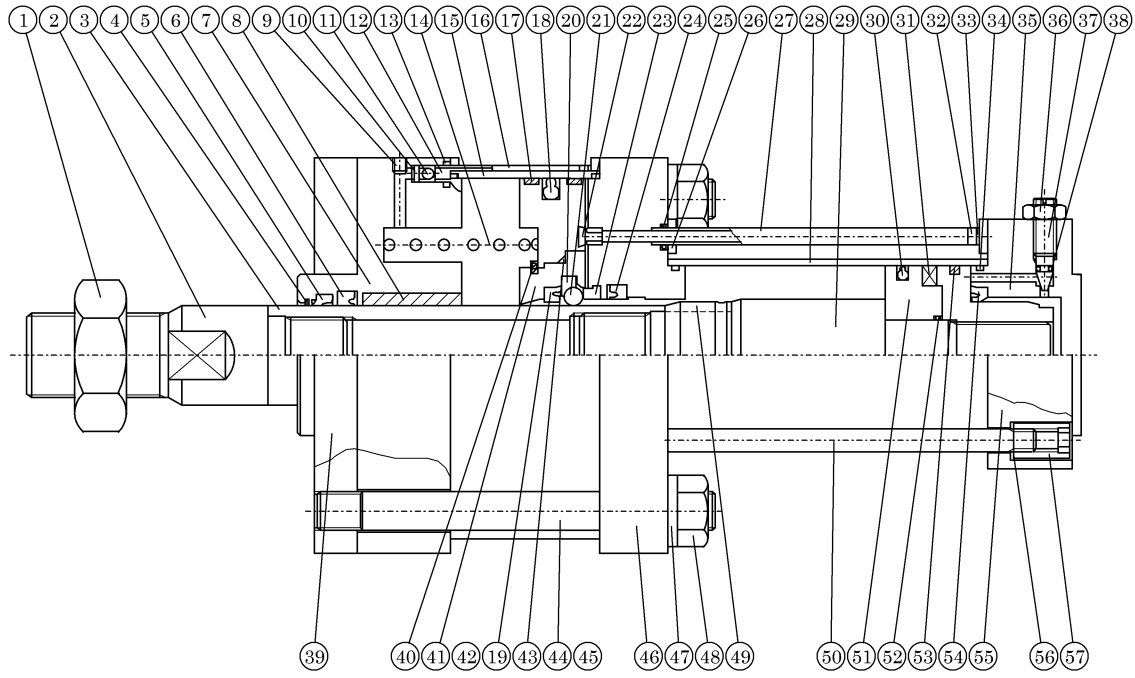
2) SHC-K ($\phi 40 \sim \phi 50$)



品番	部品名称	材 質	備 考
1	ロッドナット	鋼	亜鉛クロメート
2	先端キャップ	鋼	リン酸マンガン
3	ピストンロッド	鋼	工業用クロムメッキ
4	金属スクレーパ	銅合金	G1タイプのみ
5	ダストワイパ	ニトリルゴム	
6	ロッドパッキン(1)	ニトリルゴム	
7	ロッドカバー	アルミニウム合金	黒色アルマイト
8	ブシュ	銅合金 casting	含油
9	六角穴付止めねじ	合金鋼	黒染
10	スプリングピン	鋼	黒染
11	チェックボール	合金鋼	
12	固定オリフィス	銅合金	
13	シリンダガスケット(1)	ニトリルゴム	
14	圧縮ばね	鋼	電着塗装
15	増力パイプ	アルミニウム合金	硬質アルマイト
16	バスパイプ(1)	ステンレス鋼	
17	ウェアリング(1)	アセタール樹脂	
18	ピストンパッキン(1)	ニトリルゴム	
19	クッションパッキン(1)	ニトリルゴム	
20	鋼球受け	ニトリルゴム	
21	鋼球	合金鋼	
22	シールクッション	ウレタンゴム	
23	ボールストップ	鋼	リン酸マンガン
24	ロッドパッキン(2)	ニトリルゴム	
25	パッキン押え	鋼	黒染
26	バスパイプガスケット	ニトリルゴム	
27	バスパイプ(2)	ステンレス鋼	
28	シリンダチューブ	アルミニウム合金	硬質アルマイト
29	連結ピストン	鋼	工業用クロムメッキ
30	ピストンパッキン(2)	ニトリルゴム	
31	ピストンマグネット	プラスチック磁石	
32	六角穴付ボルト	合金鋼	黒染
33	ばね座金	鋼	黒染
34	シリンダガスケット(2)	ニトリルゴム	
35	ピストン(H)	アルミニウム合金	
36	ニードルナット	銅合金	
37	クッションニードル	銅合金	
38	ニードルガスケット	ニトリルゴム	
39	FAフランジ	鋼	塗装
40	六角穴付ボルト	合金鋼	黒染
41	丸ナット(1)	鋼	亜鉛クロメート
42	皿ばね座金(1)	鋼	黒染
43	増力ピストン	合金鋼	焼入れ
44	タイロッド(1)	鋼	亜鉛クロメート
45	弁座	銅合金	
46	中間カバー	アルミニウム合金	黒色アルマイト
47	歯付座金	鋼	黒染
48	六角ナット	鋼	亜鉛クロメート
49	連結カラー	合金鋼	焼入れ
50	タイロッド(2)	鋼	亜鉛クロメート
51	ピストン(R)	アルミニウム合金	
52	ピストンガスケット	ニトリルゴム	
53	ウェアリング(2)	アセタール樹脂	
54	クッションパッキン(2)	ニトリルゴム	
55	ヘッドカバー	アルミニウム合金	黒色アルマイト
56	皿ばね座金(2)	鋼	黒染
57	丸ナット(2)	鋼	亜鉛クロメート

注: 本製品は分解できません。

3) SHC-K ($\phi 63 \sim \phi 100$)



品番	部品名称	材 質	備 考
1	ロッドナット	鋼	亜鉛クロメート
2	先端キャップ	鋼	リン酸マンガン
3	ピストンロッド	鋼	工業用クロムメッキ
4	金属スクレーパ	銅合金	G1タイプのみ
5	ダストワイパ	ニトリルゴム	
6	ロッドパッキン(1)	ニトリルゴム	
7	ロッドカバー	アルミニウム合金	黒色アルマイト
8	ブシュ	銅合金 casting	含油
9	六角穴付止めねじ	合金鋼	黒染
10	スプリングピン	鋼	黒染
11	チェックボール	合金鋼	
12	固定オリフィス	銅合金	
13	シリンダガスケット(1)	ニトリルゴム	
14	圧縮ばね	鋼	電着塗装
15	増力パイプ	アルミニウム合金	硬質アルマイト
16	バスパイプ(1)	ステンレス鋼	
17	ウェアリング(1)	アセタール樹脂	
18	ピストンパッキン(1)	ニトリルゴム	
19	クッションパッキン(1)	ニトリルゴム	
20	鋼球受け	ニトリルゴム	
21	鋼球	合金鋼	
22	シールクッション	ウレタンゴム	
23	ボールストップ	鋼	リン酸マンガン
24	ロッドパッキン(2)	ニトリルゴム	
25	パッキン押え	鋼	黒染
26	バスパイプガスケット	ニトリルゴム	
27	バスパイプ(2)	ステンレス鋼	
28	シリンダチューブ	アルミニウム合金	硬質アルマイト
29	連結ピストン	鋼	工業用クロムメッキ
30	ピストンパッキン(2)	ニトリルゴム	
31	ピストンマグネット	プラスチック磁石	
32	六角穴付ボルト	鋼	黒染
33	ばね座金	鋼	黒染
34	シリンダガスケット(2)	ニトリルゴム	
35	ピストン(H)	アルミニウム合金	
36	ニードルナット	銅合金	
37	クッションニードル	銅合金	
38	ニードルガスケット	ニトリルゴム	
39	FAフランジ	鋼	塗装
40	C形止め輪	鋼	黒染
41	増力ピストン(A)	合金鋼	焼入れ
42	増力ピストン(B)	鋼	リン酸マンガン
43	ガスケット	ニトリルゴム	
44	タイロッド(1)	鋼	亜鉛クロメート
45	弁座	銅合金	
46	中間カバー	アルミニウム合金	黒色アルマイト
47	歯付座金	鋼	黒染
48	六角ナット	鋼	亜鉛クロメート
49	連結カラー	合金鋼	焼入れ
50	タイロッド(2)	鋼	亜鉛クロメート
51	ピストン(R)	アルミニウム合金	
52	ピストンガスケット	ニトリルゴム	
53	ウェアリング(2)	アセタール樹脂	
54	クッションパッキン(2)	ニトリルゴム	
55	ヘッドカバー	アルミニウム合金	黒色アルマイト
56	皿ばね座金	鋼	黒染
57	丸ナット	鋼	亜鉛クロメート

注: 本製品は分解できません。

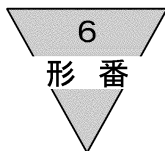
5. 故障と対策

1) シリンダ部

不具合現象	原因	対策
作動しない	圧力がない、圧力不足	圧力源の確保
	方向制御弁に信号が入っていない	制御回路の修正
	取付けの芯が出ていない	取付状態の修正 フローティングコネクタの接続 取付形式の変更
スムーズに作動しない	使用ピストン速度以下の速度	負荷変動の緩和 低油圧シリンダの使用を検討
	取付けの芯が出ていない	取付状態の修正 取付形式の変更
	横荷重がかかる	ガイドを設ける 取付状態の修正 取付形式の変更
	負荷が大き	圧力をあげる チューブ内径をあげる
	速度制御弁がメータイン回路になっている	速度制御弁をメータアウト回路にかえる
破損・変形	高速作動による衝撃力	速度を遅くする 負荷を軽くする クッション機構のより確実なものを設ける (外部クッション機構)
	横荷重がかかる	ガイドを設ける 取付状態の修正 取付形式の変更

2) スイッチ部

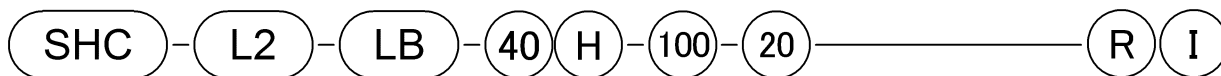
不具合現象	原因	対策
表示灯が点滅しない	接点の溶着	スイッチの交換
	負荷の定格オーバー	推奨リレーに交換またはスイッチの交換
	表示灯の破損	スイッチの交換
	外部信号不良	外部回路の再確認
スイッチが作動しない	断線	スイッチの交換
	外部信号不良	外部回路の再確認
	電圧違い	指示電圧にする
	取付位置の違い	正常な位置にする
	取付位置のずれ	ずれを修正し、増締めする
	スイッチの向きが逆	正常な向きにする
	ストローク途中の検出時に負荷（リレー）が応答できない	速度を遅くする 推奨リレーに交換
	負荷の定格オーバー	推奨リレーに交換またはスイッチの交換
スイッチが復帰しない	ピストンが移動していない	ピストンを移動させる
	接点の溶着	スイッチの交換
	リレーの定格オーバー	推奨リレーに交換またはスイッチの交換
	周囲温度が仕様範囲外	-10～60℃の範囲にする
	近くに磁場がある	磁気シールドをする
	外部信号不良	外部回路の再確認



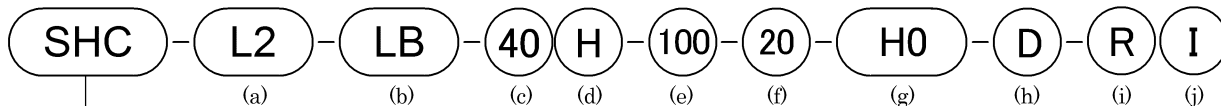
6. 形番表示方法

6.1 製品形番表示

- スイッチなし



- スイッチ付



ショービックシリンダ
複動・2倍力形

(a) シリンダスイッチ用マグネット		(b) 取付形式 (注1)		(c) チューブ内径(mm)		(d) クッション	
無記号	R形スイッチ用	00	基本形	40	φ40	H	ヘッド側クッション付
L2	H形スイッチ用	LB	軸方向フート形	50	φ50	N	クッションなし
		FA	ロッド側フランジ形	63	φ63		
		FB	ヘッド側フランジ形	80	φ80		
		CA	一山クレビス形	100	φ100		
		CB	二山クレビス形				
		TA	ロッド側トラニオン形				
		TB	ヘッド側トラニオン形				
		TC	中間トラニオン形				

(e) ストローク (mm)			(f) 増力stroーク		(g) スイッチ形番 (注2)					
標準stroーク	最大stroーク		10	10mm	グロメット タイプ	端子箱タイプ		接点	表示	リード 線
	φ40	700	20	20mm		標準形	防沫形			
100	φ40	700			R1※	R1B	R1A	無接点	1色表示	2線
150	φ50	800			R2※	R2B	R2A		2色表示	
200	φ63	900			R2Y※	R1YB	R2YA		1色表示	3線
250	φ80	1000			R3※	R3B	R3A	2色表示		
300	φ100				R3Y※	R3YB	R3YA	有接点	1色表示	2線
350					R0※	R0B	R0A		表示灯なし	
400					R4※	R4B	R4A		1色表示	
450					R5※	R5B	R5A		1色表示	
500					R6※	R6B	R6A		強磁界用スイッチ	
					H0※	-	-			

※ リード線長さ	
無記号	1m (標準)
3	3m (オプション)
5	5m (オプション)

※はリード線の長さを表します。

(h) スイッチ数		(i) オプション (注3)			(j) 付属品 (注2)	
R	ロッド側1個付	ジャバラ	J	ポリオレフィン系エラストマ	I	一山ナックル
H	ヘッド側1個付		L	シリコンラバーガラスクロス	Y	二山ナックル
D	2個付	ロッド 先端形状	無記号	おねじタイプ (標準)	B11	一山ブラケット (クレビス用)
T	3個付		F	フランジタイプ	B21	二山ブラケット (クレビス用)
4	4個付	配管ポート 位置	無記号	ロッド側から見て上側 (標準)	B12	一山ブラケット (ナックル用)
5	5個付		R	ロッド側から見て右側	B22	二山ブラケット (ナックル用)
			S	ロッド側から見て下側		
			T	ロッド側から見て左側		
		G1	金属スクレーパ			
		N	ピストンロッド出張り長さねじ変更			
		P6	ノンパープル			
		A	増力部単独制御ポート			

注1: FA (ロッド側フランジ形) の場合は配管ポート位置R・Tの選択はできません。

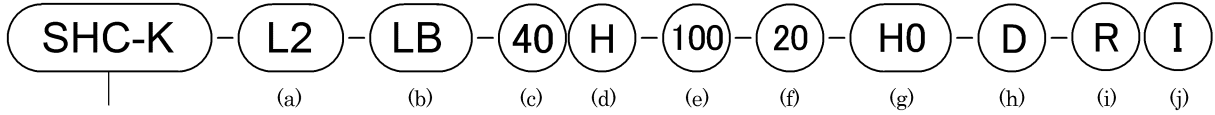
注2: I・Yは同時に選定することはできません。

注3: L (シリコンラバーガラスクロス)、N (ピストンロッド出張り長さねじ変更) は受注生産品です。

- スイッチなし



- スイッチ付



ショービックシリンダ
複動・4倍力形

(a) シリンダスイッチ用マグネット		(b) 取付形式 (注1)		(c) チューブ内径(mm)		(d) クッション	
無記号	R形スイッチ用	LB	軸方向フート形	40	φ 40	H	ヘッド側クッション付
L2	H形スイッチ用	FA	ロッド側フランジ形	50	φ 50	N	クッションなし
		TA	ロッド側トラネオン形	63	φ 63		
				80	φ 80		
				100	φ 100		

注:00の基本形はありません。

(e) ストローク (mm)			(f) 増力stroーク		(g) スイッチ形番 (注2)					
標準stroーク	最大stroーク		10	10mm	グロメット タイプ	端子箱タイプ		接点	表示	リード 線
			20	20mm		標準形	防沫形			
100	φ 40	700			R1※	R1B	R1A	無 接 点	1色表示	2線
150	φ 50		R2※	R2B	R2A	2色表示				
200	φ 63	800	R3※	R3B	R3A	1色表示	3線			
250	φ 80	900	R3Y※	R3YB	R3YA	2色表示				
300	φ 100	1000	R0※	R0B	R0A	有 接 点	1色表示	2線		
350			R4※	R4B	R4A		表示灯なし			
400			R5※	R5B	R5A		1色表示			
500			R6※	R6B	R6A		強磁界用スイッチ			
			H0※	—	—					

※ リード線長さ

無記号	1m (標準)
3	3m (オプション)
5	5m (オプション)

※はリード線の長さを表します。

(h) スイッチ数		(i) オプション (注3)			(j) 付属品 (注2)	
R	ロッド側1個付	ジャバラ	J	ポリオレフィン系エラストマ	I	一山ナックル
H	ヘッド側1個付		L	シリコンラバーガラスクロス	Y	二山ナックル
D	2個付	ロッド 先端形状	無記号	おねじタイプ (標準)	B11	一山ブラケット (クレビス用)
T	3個付		F	フランジタイプ	B21	二山ブラケット (クレビス用)
4	4個付	配管ポート 位置	無記号	ロッド側から見て上側 (標準)	B12	一山ブラケット (ナックル用)
5	5個付		R	ロッド側から見て右側	B22	二山ブラケット (ナックル用)
			S	ロッド側から見て下側		
			T	ロッド側から見て左側		
		G1	金属スクレーパ			
		N	ピストンロッド出張り長さねじ変更			
		P6	ノンパープル			
		A	増力部単独制御ポート			

注1: FA (ロッド側フランジ形) の場合は配管ポート位置R・Tの選択はできません。
 注2: I・Yは同時に選定することはできません。
 注3: L (シリコンラバーガラスクロス)、N (ピストンロッド出張り長さねじ変更) は受注生産品です。

7. 製品仕様

7.1 製品仕様

項目		SHC				
チューブ内径	mm	φ 40	φ 50	φ 63	φ 80	φ 100
作動方式		複動・出端部2倍力形				
使用流体		圧縮空気				
最高使用圧力	MPa	0.9				
最低使用圧力	MPa	0.2	0.15			
耐圧力	MPa	1.35				
周囲温度	℃	-10~60 (但し凍結なきこと)				
接続口径		Rc1/8	Rc1/4		Rc3/8	
ストローク許容差	mm	$+1.3_0$ (~300)、 $+1.7_0$ (~1000)、 $+2.1_0$ (1000~)				
使用ピストン速度	シリンダ部	50~500				
	増力部	40~70				
クッション		エアクッション				
給油		不要 (給油する場合はタービン油 ISO VG32 を使用)				
ロッド側許容吸収エネルギー	J	12.2	22.9	31.3	47.2	76.2
ヘッド側許容吸収エネルギー	J	5.84	9.99	15.1	25.5	41.0

項目		SHC-K				
チューブ内径	mm	φ 40	φ 50	φ 63	φ 80	φ 100
作動方式		複動・出端部 4 倍力形				
使用流体		圧縮空気				
最高使用圧力	MPa	0.9				
最低使用圧力	MPa	0.2	0.15			
耐圧力	MPa	1.35				
周囲温度	℃	-10~60 (但し凍結なきこと)				
接続口径		Rc1/8	Rc1/4		Rc3/8	
ストローク許容差	mm	$+1.3_0$ (~300)、 $+1.7_0$ (~1000)、 $+2.1_0$ (1000~)				
使用ピストン速度	シリンダ部	50~500				
	増力部	10~30				
クッション		エアクッション				
給油		不要 (給油する場合はタービン油 ISO VG32 を使用)				
ロッド側許容吸収エネルギー	J	23.3	39.9	60.2	102	164
ヘッド側許容吸収エネルギー	J	5.84	9.99	15.1	25.5	41.0

7.2 スイッチ仕様

項目	有接点2線式				
	R0			R4	
用途	リレー、プログラマブルコントローラ用			高容量リレー、電磁弁用	
負荷電圧	DC12/24V	AC110V	AC220V	AC110V	AC220V,
負荷電流	5~50mA	7~20mA	7~10mA	20~200mA	10~200mA
内部降下電圧	2.4V 以下			2V 以下	
表示灯	LED (ON 時点灯)			ネオン表示灯OFF (OFF 時点灯)	
漏れ電流	0mA			1mA 以下	
リード線長さ (注 1)	1m (耐油性ビニールキャブタイヤコード 2 芯、0.3mm ²)				
耐衝撃	294m/s ²				
絶縁抵抗	DC500V メガーにて、20MΩ 以上				
耐電圧	AC1500V 1 分間印加にて、異常なきこと				
周囲温度	-10~60°C				
保護構造 (注 3)	グロメットタイプは IEC 規格 IP67、JIS C 0920 (防浸形)、耐油				

項目	有接点2線式				
	R5			R6	
用途	プログラマブルコントローラ、リレー、 IC 回路 (表示灯なし)、直列接続用			プログラマブルコントローラ専用 (DC 自己保持機能付)	
負荷電圧	DC12/24V	AC110V	AC220V	DC24V	
負荷電流	50mA 以下	20mA 以下	10mA 以下	5~50mA	
内部降下電圧	0V			5V 以下	
表示灯	なし			LED (ON 時点灯)	
漏れ電流	0mA			0.1mA 以下	
リード線長さ (注 1)	1m (耐油性ビニールキャブタイヤコード 2 芯、0.3mm ²)				
耐衝撃	294m/s ²				
絶縁抵抗	DC500V メガーにて、20MΩ 以上				
耐電圧	AC1500V 1 分間印加にて、異常なきこと				
周囲温度	-10~60°C				
保護構造 (注 3)	グロメットタイプは IEC 規格 IP67、JIS C 0920 (防浸形)、耐油				

項目	有接点2線式			
	H0		H0Y (2 色表示式)	
用途	プログラマブルコントローラ、リレー用		プログラマブルコントローラ専用	
負荷電圧	DC12/24V	AC100V	DC24V	
負荷電流	5~50mA	7~20mA	5~20mA	
内部降下電圧	5V 以下		6V 以下	
表示灯	緑色 LED (ON 時点灯)		赤色 / 緑色 LED (ON 時点灯)	
漏れ電流	10 μA 以下			
リード線長さ (注 1)	標準 1m (難燃性キャブタイヤコード 2 芯、0.5mm ²)			
耐衝撃	294m/s ²			
絶縁抵抗	DC500V メガーにて、100MΩ 以上			
耐電圧	AC1000V1 分間にて、異常なきこと			
周囲温度	-10~60°C			
保護構造	IEC 規格 IP67、JIS C 0920 (防浸形)、耐油			

項目	無接点2線式		
	R1	R2	R2Y (2色表示式)
用途	プログラマブルコントローラ、 リレー、小形電磁弁	プログラマブルコントローラ専用	
電源電圧	—		
負荷電圧	AC85~265V	DC10~30V	
負荷電流	5~100mA	5~30mA (注2)	
消費電流	—		
内部降下電圧	7V以下	4V以下	
表示灯	LED (ON 時点灯)		赤色/緑色 LED (ON 時点灯)
漏れ電流	AC110V にて 1mA 以下 AC220V にて 2mA 以下	1mA 以下	1.2mA 以下
リード線長さ (注1)	標準 1m (耐油性ビニルキャブタイヤコード 2 芯 0.3mm ²)		
耐衝撃	980m/s ²		
絶縁抵抗	DC500V メガーにて、20MΩ以上		
耐電圧	AC1500V 1 分間印加にて異常なきこと	AC1000V 1 分間印加にて異常なきこと	
周囲温度	-10~60℃		
保護構造 (注3)	グロメットタイプは IEC 規格 IP67、JIS C 0920 (防浸形)、耐油		

項目	無接点スイッチ	
	R3	R3Y (2色表示式)
用途	プログラマブルコントローラ、 リレー、IC 回路、小形電磁弁用	
電源電圧	DC4.5~28V	
負荷電圧	DC30V 以下	DC30V 以下
負荷電流	200mA 以下	150mA 以下
消費電流	DC24V (ON 時)10mA 以下	DC24V (ON 時)16mA 以下
内部降下電圧	150mA にて 0.5V 以下	0.5V 以下
表示灯	LED(ON 時点灯)	赤色/緑色 LED(ON 時点灯)
漏れ電流	10 μA 以下	
出力デレイ時間 (注4) (ON デレイ、OFF デレイ)	—	
リード線長さ (注1)	標準 1m (耐油性ビニルキャブタイヤコード 3 芯 0.2mm ²)	
耐衝撃	980m/s ²	
絶縁抵抗	DC500V メガーにて、20MΩ以上	
耐電圧	AC1000V 1 分間印加にて異常なきこと	
周囲温度	-10~60℃	
保護構造 (注3)	グロメットタイプは IEC 規格 IP67、JIS C 0920 (防浸形)、耐油	

注1:リード線は、オプションとして他に、3m、5mを用意しております。

注2:上記の負荷電流の最大値:25mAは、25℃でのものです。スイッチ周囲温度が25℃より高い場合は、25mAより低くなります。
(60℃にて5~10mA)

注3:R※B(端子箱タイプ)は防水性がありません。防浸形としてR※A(パナソニック(株)製の端子箱)を製作致します。(受注生産品)

注4:磁気センサーがピストン磁石を検出し、スイッチ出力が出るまでの時間を示します。