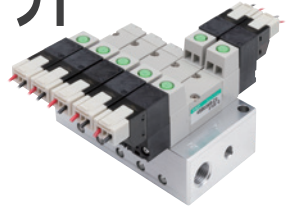
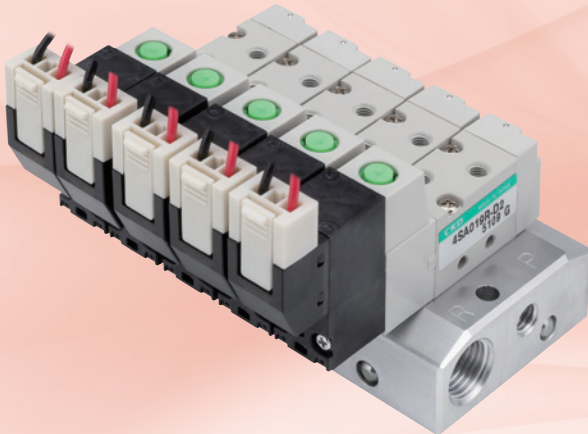


パイロット式5ポート弁 (M)4S^A_B0Rシリーズ



PILOT OPERATED 5-PORT SOLENOID VALVES (M)4SA/B0R SERIES



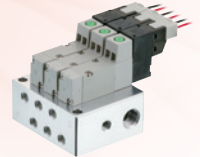
特長

半導体製造装置で多数の実績がある小形マニホールド電磁弁(MN4Eシリーズ)のコイルを4Sへ搭載し、4SRシリーズへリニューアルしました。装置の小形・省エネ化に貢献する超小形電磁弁です。

省電力コイル搭載

当社従来品
4S

リニューアル品
4SR



DC24V

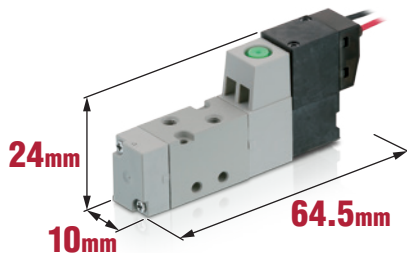
0.7w

0.3w

57%削減

電磁弁の超小形化を実現

このサイズでφ25までのシリンダ駆動が可能です。

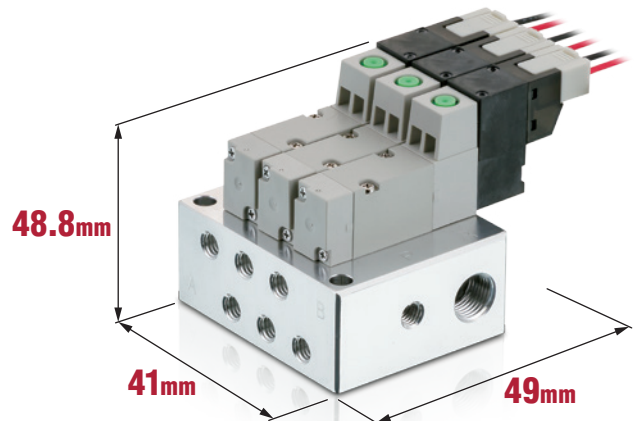


ダイレクト配管単体5ポート弁

極少スペースでもマニホールド設置可能

個別配線のため配線ブロックがなく、マニホールドでも省スペース配置が可能です。

小形ロボットのエンドエフェクタ制御など、電磁弁マニホールドの省スペース化に貢献します。



ベース配管3連マニホールド

(M)4SA0R・4SB0R Series

形番表示方法

● マニホールド用電磁弁単体 (ダイレクト配管)
 ● マニホールド用電磁弁単体 (サブプレート配管)
 ● 個別配線マニホールド
 ● 省配線マニホールド

4SA0 1 0R - M3 - M1 C2 E — 3
4SA0 1 9R - M3 - M1 C2 E — 3
4SB0 1 9R - 00 - M1 C2 E — 3
M 4SB0 8 0R - M5 - M1 C2 E - 5 - 3 - 2 2 0 0 0 1
M 4SB0 8 0R - M5 - M1 C4T31 A - 5 - 3 - 2 2 0 0 0 1

① 機種形番 操作区分電磁弁 **④** 手動装置 **⑥** その他オプション **⑧** 電圧
② 切換位置区分 **③** 接続口径 **⑤** 電線接続 **⑦** 連数

ミックスマニホールドの場合のバルブ機能別の数量表示位置を明記ください。

※搭載形番について※

本カタログには、今回追加(オプション)、変更(電線接続形状)となる項目のみ掲載しています。4SA0・4SB0・M4SA0・M4SB0シリーズの詳細(仕様・形番)については、CKD機器商品サイト(<https://www.ckd.co.jp/>) をご参照ください。



⑤ 電線接続

種類	リード線 (mm)	サージキラー	ランプ	記号	
グロメットリード線	300			無記号	
C形コネクタ (リード線横方向)	300			C	
	500			C00	
	1000			C01	
	2000			C02	
	※ソケット付			C1	
	300	●	●	C2	
	500	●	●	C20	
	1000	●	●	C21	
2000	●	●	C22		
※ソケットなし	●	●	C2N		
※ソケット付	●	●	C3		
T31・T50用	●	●	C4		
D形コネクタ (リード線上方向)	300			D	
	500			D00	
	1000			D01	
	2000			D02	
	※ソケット付			D1	
	300	●	●	D2	
	500	●	●	D20	
	1000	●	●	D21	
2000	●	●	D22		
※ソケットなし	●	●	D2N		
※ソケット付	●	●	D3		
T30用	●	●	D4		

●省配線マニホールド用

種類	サージキラー	ランプ	記号	
Dサブコネクタ 横向きタイプ	●	●	C4T31	
Dサブコネクタ 上向きタイプ	●	●	D4T30	
フラットケーブル コネクタタイプ	●	●	C4T50	

⑥ その他オプション

記号	内容	
無記号	オプションなし	
P	取付板付 (4SA010Rのみ対応)	
A	オゾン切削油対応品	
E	低発熱・省電力回路内蔵形	

注1: C形コネクタ D形コネクタ

注1: 電線接続C2、C2N、C3、D2、D2N、D3、電圧3(DC24V)の場合選択できます。

共通仕様

項目	内容
弁の種類と操作方式	パイロット式ソフトスプール弁
使用流体	圧縮空気
最高使用圧力 MPa	0.7
最低使用圧力 MPa	0.2
耐圧力 MPa	1.05
周囲温度 °C	5~55
流体温度 °C	5~55
給油	不要
保護構造	防塵
耐振動 m/s ²	50以下
耐衝撃 m/s ²	300以下
雰囲気	腐蝕性ガス雰囲気での使用は不可

注1：4SA0は、パイロット大気開放形です。
4SB0は、パイロット排気はRポートに集中です。

電気仕様

項目	内容		
	標準	低発熱・省電力	
定格電圧 V	DC 24	DC 12	DC 24
電圧変動範囲	±10%		
保持電流 A(注2)	0.025 (0.029)	0.050 (0.058)	(0.013)
消費電力 W	0.6(0.7)	0.6(0.7)	(0.3)
耐熱クラス	B		
温度上昇 °C	50	40	

注2：()内はサージキラー・ランプ付の場合です。また低発熱・省電力回路付はランプ付のみとなります。

機種別性能・特性

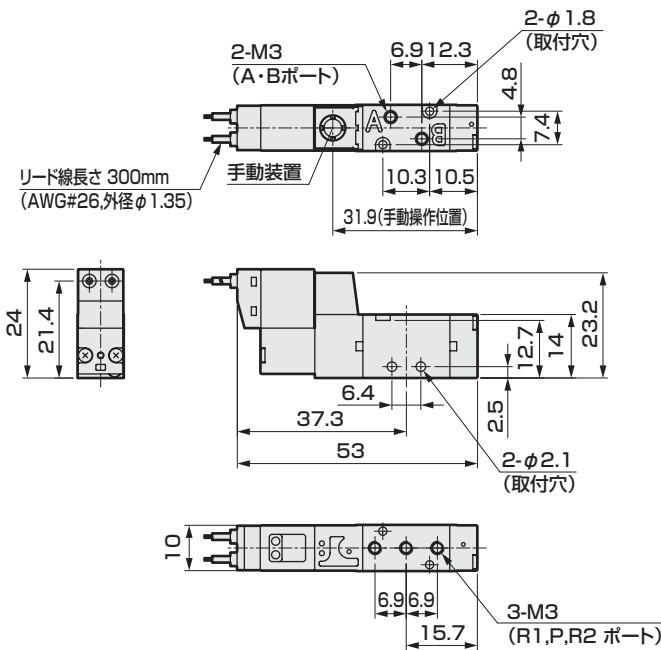
項目	切換位置区分	4SA0	4SB0
応答時間 (注3) ms	2位置	15以下	
	3位置	30以下	

注3：応答時間は供給圧力0.5MPa、無給油におけるON時の値です。
圧力及び給油する油の質によって変わります。

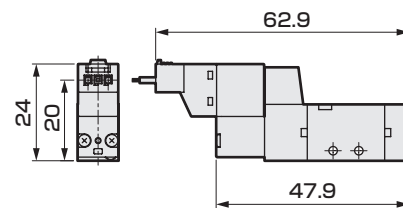
外形寸法図

4SA010R-M3

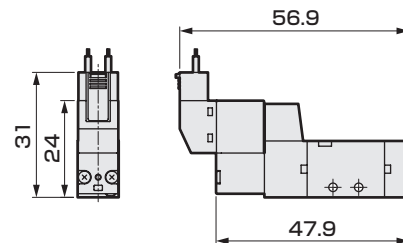
● 2位置シングル：グロメットリード線



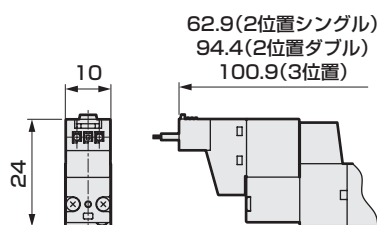
● C形コネクタ：(C・C0※・C1・C2・C2※・C3)



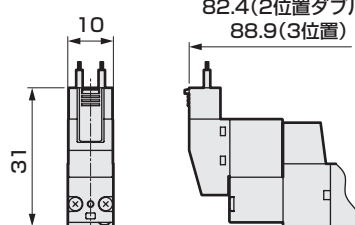
● D形コネクタ：(D・D0※・D1・D2・D2※・D3)



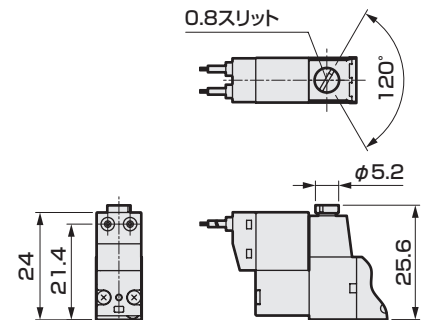
● 低発熱・省電力回路内蔵形：(E)
・C形コネクタ



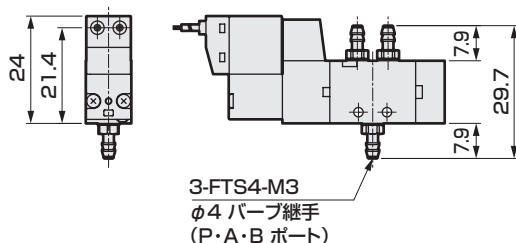
・D形コネクタ
56.9(2位置シングル)
82.4(2位置ダブル)
88.9(3位置)



● ロック式手動装置：(M1)



● φ4バーブ継手：(T4)

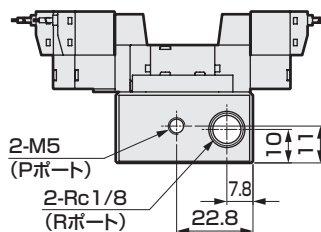
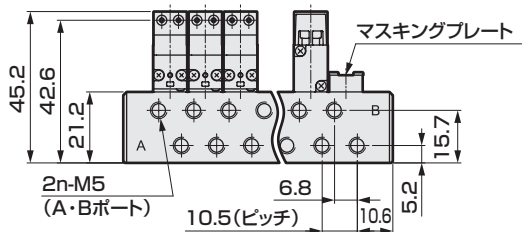
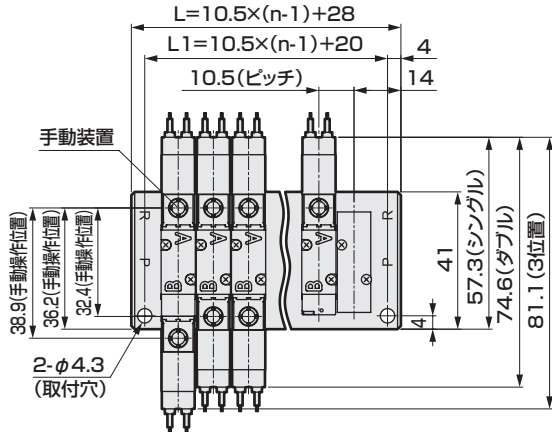


(M)4SA0R・4SB0R Series

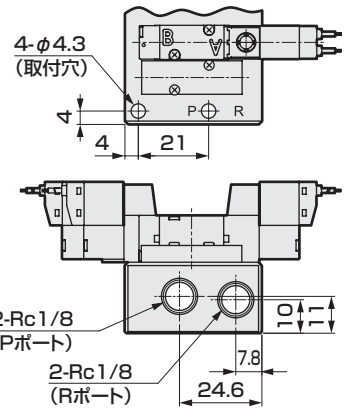
外形寸法図

M4SB0※0R-M5

● サブプレート配管Bタイプ (Pポート M5) : グロメットリード線



● Pポート Rc1/8

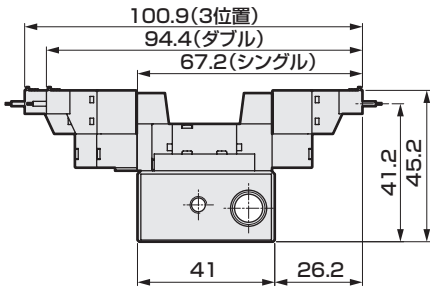


リード線長さ 300mm
(AWC#26, 外径φ1.35)

連数	2	3	4	5	6	7	8	9	10	11	12	13	14	15	16	17	18	19	20
L1	30.5	41	51.5	62	72.5	83	93.5	104	114.5	125	135.5	146	156.5	167	177.5	188	198.5	209	219.5
L	38.5	49	59.5	70	80.5	91	101.5	112	122.5	133	143.5	154	164.5	175	185.5	196	206.5	217	227.5

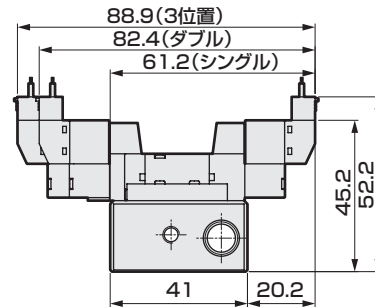
● C形コネクタ :

(C・C0※・C1・C2・C2※・C3)

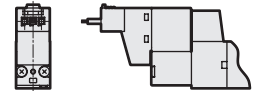


● D形コネクタ :

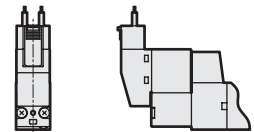
(D・D0※・D1・D2・D2※・D3)



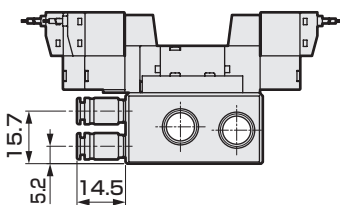
● 低発熱・省電力回路内蔵形 : (E) ・C形コネクタ



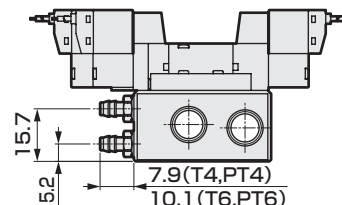
● D形コネクタ



● φ4ワンタッチ継手 : (GS4・PGS4)



● φ4・φ6バンプ継手 : (T4・T6・PT4・PT6)



! ご使用の前に、CKD機器商品サイト(<https://www.ckd.co.jp/>)の「安全上の注意」
「取扱説明書」を必ずお読みください。



本製品及び関連技術を輸出される場合は、兵器・武器関連用途に使用されるおそれのないよう、ご留意ください。
If the goods and/or their replicas, the technology and/or software found in this catalog are to be exported from Japan, Japanese laws require the exporter makes sure that they will never be used for the development and/or manufacture of weapons for mass destruction.

CKD Corporation

<Website>

<https://www.ckd.co.jp/>

本社・工場
東京オフィス
大阪オフィス

〒485-8551 愛知県小牧市応時2-250
〒105-0013 東京都港区浜松町 1-31-1 (文化放送メディアプラス4階)
〒532-0003 大阪府大阪市淀川区宮原4丁目2-10 (PMO EX新大阪6階)

TEL(0568)77-1111 FAX(0568)77-1123
TEL(03)5402-3620 FAX(03)5402-0120
TEL(06)6396-9630 FAX(06)6396-9631

●このカタログに掲載の仕様および外観を、改善のため予告なく変更することがあります。
●Specifications are subject to change without notice.
© CKD Corporation 2026 All copy rights reserved.

お客様技術相談窓口

0120-771060

受付時間 9:00~12:00/13:00~17:00
(土日・休日除く)

2026.3.CCC