



水道水制御バルブ（日水協認定品）

RSV-W Series

- 水道水の給水制御用 ● 連続通電形、ラッチ形
- パイロット式ダイヤフラム形

RSV-W Series

仕様・流量特性

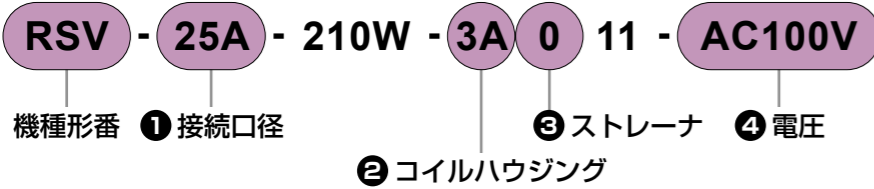
おもな用途

- 水道管に電磁弁を取り付ける用途
- プール、浴場、シャワー、トイレ等の給水制御
 - 洗浄機器の給水制御
 - 屋上、庭園の散水

概要・特長

- 低ウォーターハンマ
- ゴミの流入を防ぐ主流路用ストレーナ内蔵も製作可（15～25A）
- 屋外仕様も製作可（3A、7A、7L形）

形番表示方法



① 接続口径

記号	内容
15A	Rc1/2
20A	Rc3/4
25A	Rc1
32A	Rc1 1/4
40A	Rc1 1/2
50A	Rc2

② コイルハウジング

記号	内容	選定例	形状	備考
2G	DIN端子箱付コイル(住設用)	屋内住設用(非水没)		-
3A	オープンフレーム付コイル(緑化用)	屋外非水没用		-
00	グロメットリード(住設用)	屋内住設用(非水没)		・④電圧はAC電圧のみ選択可能。
7A	低ワットコイル・3W(緑化用)	都市緑化等マンホール内設置用		・①接続口径「20A」以上で選択可能。
7L	ラッチ形コイル(緑化用)	都市緑化等ソーラコントローラ制御用バッテリーコントローラ		・①接続口径「20A」以上で選択可能。 ・④電圧は「DC6V」を選択してください。

③ ストレーナ

記号	内容	備考
0	なし	-
2	あり	①接続口径「15A」～「25A」の場合選択可能。

④ 電圧

記号	内容	備考
AC100V	AC100V 50/60Hz	
AC200V	AC200V 50/60Hz	
DC24V	DC24V	②コイルハウジング「00」の場合選択不可。
DC6V	DC6V	②コイルハウジング「7L」の場合のみ。
AC24V	AC24V 50/60Hz	カスタム品

仕様

項目	RSV-15A-210W-3A011	RSV-20A-210W-3A011	RSV-25A-210W-3A011	RSV-32A-210W-3A011	RSV-40A-210W-3A011	RSV-50A-210W-3A011
使用流体	上水					
最高使用圧力 MPa	1					
作動圧力差 MPa	0.02~1					
構造耐圧力 MPa	1.75					
流体温度 °C	5~60 (凍結のないこと)					
周囲温度 °C	0~60					
周囲湿度 %	95以下					
オリフィス径 mm	15.5	25.5		50.5		
Cv値	3.4	10.1	12.0	25.0	34.0	41.0
Kv値 注1	3	9	10	22	29	36
頻度 回/分	1以下					
取付姿勢	コイル部を上にした水平配管を原則とする					
接続口径	Rc1/2	Rc3/4	Rc1	Rc1 1/4	Rc1 1/2	Rc2
質量 kg	1.5	2.0		4.2		

電気仕様

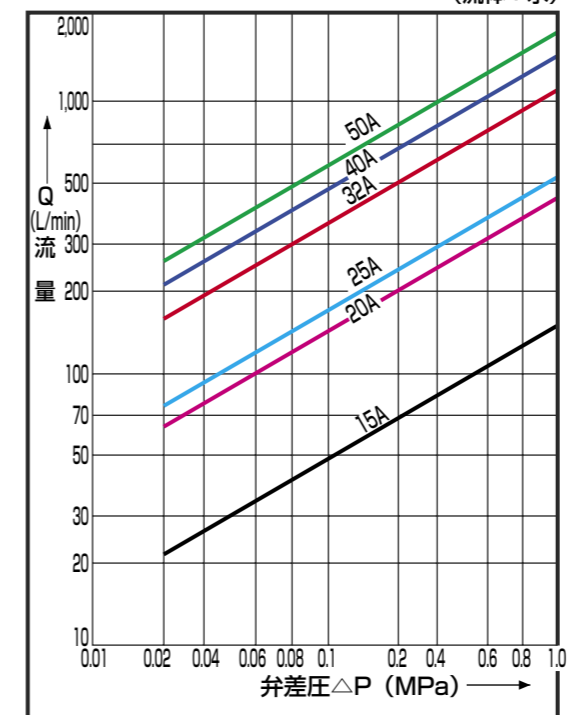
駆動方式・電圧	連続通電式：DC24V、AC100：200V(50/60Hz) 注2 ラッチパルス信号式：7L 注3	
消費電力 W	AC100V・AC200V：5.2/3.8(50/60Hz) DC24V：11	
耐熱クラス	クラス 130 (B)	
皮相電力 VA	保持時12/10(50/60Hz) 起動時17/14(50/60Hz)	
漏れ電流 mA	6以下/AC100V、3以下/AC200V、1以下/DC24V	

注1：Kv値については、「流体制御バルブ」(カタログNo.RJ-013)の巻頭ページをご参照ください。

注2：②コイルハウジング記号「00」の場合、電圧はAC電圧のみ選択できます。

注3：ラッチ形コイル形状「7L」は当社コントローラ専用です。
形番表示方法で電圧は「DC6V」となります。

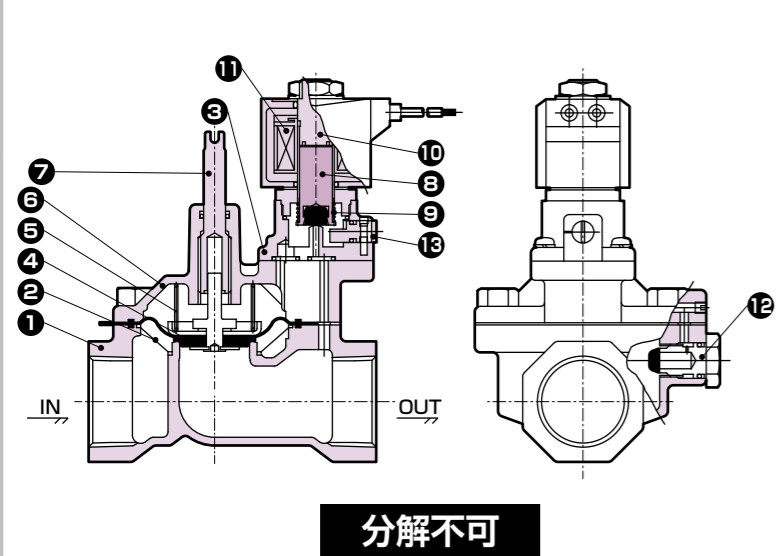
流量特性



適用コントローラシリーズ

- RSC-S5形 4ページ
- RSC-G形 6ページ
- RSC-1WP形 8ページ
- RSC-2WP形 12ページ

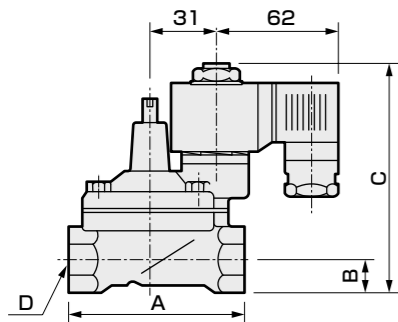
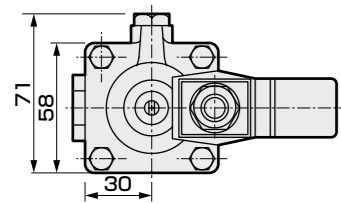
内部構造図・材質



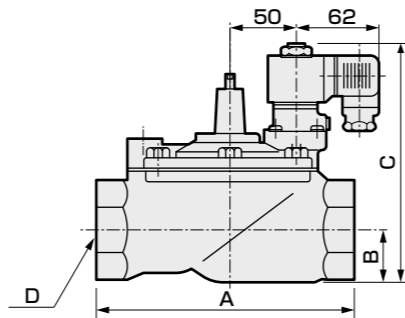
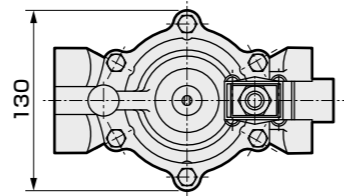
品番	部品名	材質
1	バルブ本体	青銅鑄物
2	ストレーナ	ステンレス鋼線 (25Aまで製作可)
3	パイロット弁座	青銅鑄物
4	ダイヤフラム	エチレンプロピレンゴム
5	ダイヤフラム組立	冷間圧延ステンレス鋼板
6	スプリング	バネ用ステンレス鋼線
7	パイロット弁本体	青銅鑄物
8	流量調整棒	ステンレス鋼棒
9	プランジャ	ステンレス鋼棒
10	弁シート	ニトリルゴム
11	スプリング	バネ用ステンレス鋼線
12	コア組立	ステンレス鋼棒
13	コイル	-
12	ブリードオリフィス	快削黄銅棒
13	手動コック	ステンレス鋼棒

外形寸法図

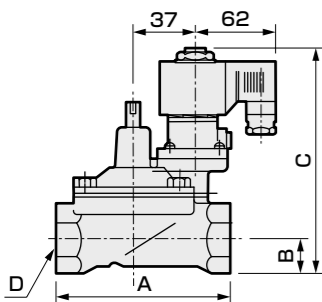
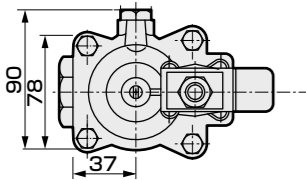
- DIN端子箱タイプ (2Gタイプ) 住設
- RSV-15A-210W



- RSV-40A-210W
- RSV-50A-210W



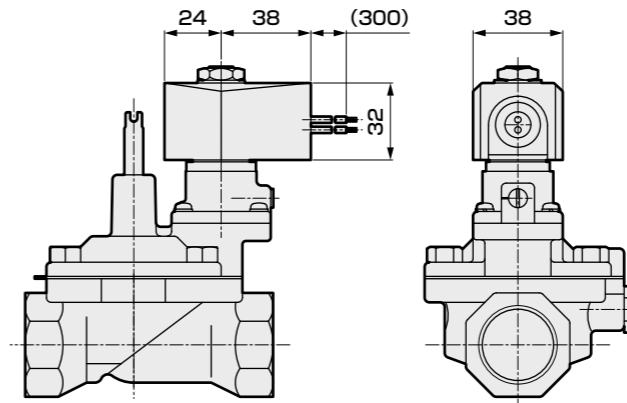
- RSV-20A-210W
- RSV-25A-210W



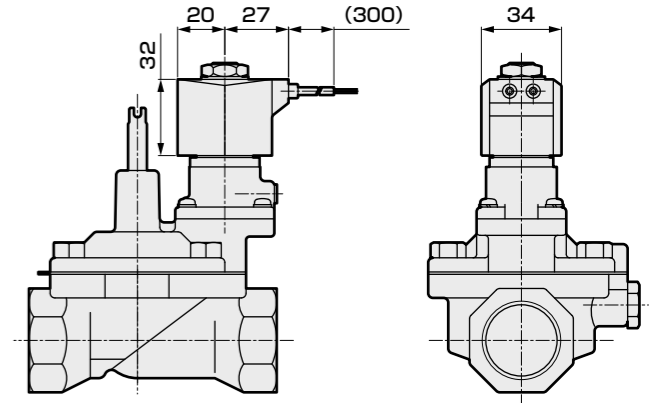
形番	A	B	C	D	
				7A、7L	
RSV-15A-210W	80	15	102	-	Rc1/2
RSV-20A-210W	100	18	135	163	Rc3/4
RSV-25A-210W	105	22	141	169	Rc1
RSV-32A-210W	168	29	154	182	Rc1 1/4
RSV-40A-210W	176	34	164	192	Rc1 1/2
RSV-50A-210W	180	39	174	202	Rc2

オプション外形寸法図

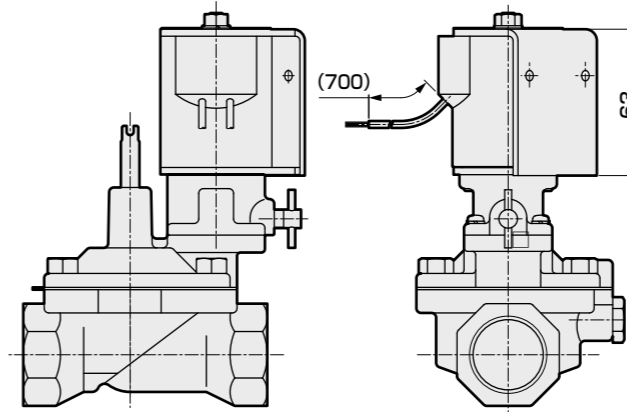
- オープンフレームタイプ (3Aタイプ) 緑化



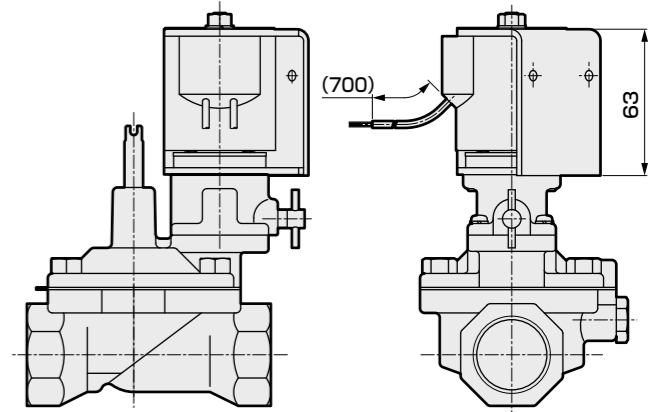
- グロメットリードタイプ (00タイプ) 住設



- 低ワットタイプ (7Aタイプ) 緑化
連続通電



- ラッチタイプ (7Lタイプ) 緑化



⚠ 使用前に、必ず取扱説明書の注意事項をよくご理解の上で使用ください。



流体制御バルブ

本製品を安全にご使用いただくために

ご使用になる前に必ずお読みください。

「流体制御バルブ (カタログNo.RJ-O13)」の使用上の注意事項も併せてお読みください。

個別注意事項：水道水制御バルブ(日水協認定品) RSV-Wシリーズ

設計・選定時

注意

■ 緊急遮断弁などには使用できません。

本カタログに記載している電磁弁は、緊急遮断弁などの安全確保用バルブとして設計されておりません。そのようなシステムの場合は、別の確実に安全確保できる手段を講じた上で、ご使用ください。

■ 防爆雰囲気では使用できません。

防爆雰囲気で使用される場合は、防爆用電磁弁シリーズの中からご選定ください。

■ 使用流体について

カタログ記載の仕様にある使用流体以外の流体を使用しないでください。

■ 流体温度について

使用流体温度範囲内でご使用ください。

■ 周囲環境について

①腐食性ガス、および構成材料を侵すような雰囲気では使用しないでください。

②発熱体の近くまたは輻射熱を受ける場所では使用しないでください。

③使用周囲温度範囲内でご使用ください。

④寒冷地使用の場合、断熱材、ヒートテープを巻く等、適切な凍結防止対策を行ってください。ただし、断熱材等はコイル部に施工しないでください。

⑤保護階級 IP67 相当の電磁弁は一時的な水没に耐える構造ではありますが、絶縁劣下防止のため、水没しないよう水はけをよくしてください。また、直射日光を避けてください。

■ メンテナンススペースの確保

保守点検に必要なスペースを確保してください。

■ 漏れ電流について

スイッチング素子から発生するサージ電圧の吸収に CR 回路を組んでいるシーケンサ等を使用する場合には、漏れ電流が流れ電磁弁の作動に悪影響を与えます。漏れ電流は本カタログの中に製品ごとに記載しています値以下でご使用ください。

■ 最低作動圧力差

カタログ記載の仕様にある最低作動圧力差以上でご使用ください。

取付・据付・調整時、使用・メンテナンス時の注意事項については、

CKD機器商品サイト(<https://www.ckd.co.jp/kiki/jp/>)→「形番」→ **取扱説明書** をご覧ください。

MEMO

RSC-S5
RSC-G
RSC-WP
RS-6
RSV-K
GSV2
GSV
RSV-W

コントローラ
雨センサ

電磁弁

RSC-S5
RSC-G
RSC-WP
RS-6
RSV-K
GSV2
GSV
RSV-W

コントローラ
雨センサ

電磁弁