



ゴルフ場・緑地・畑地等の自動散水コントローラ

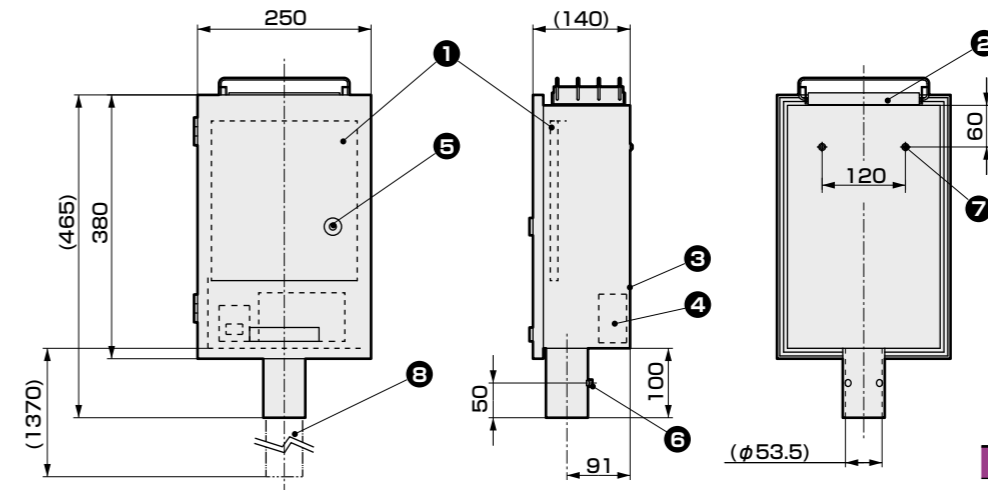
# RSC-S5 Series

- 商用電源不要（太陽電池タイプ）
- 曜日設定形

## RSC-S5 Series

内部構造および外形寸法図

### 内部構造および外形寸法図



品番	部品名称
1	制御ユニット
2	ソーラセル（太陽電池）
3	ボックス（ステンレス製）
4	鉛蓄電池（バッテリー）
5	キャップ付コインロック
6	六角ポート
7	⊕ナベ小ねじ
8	ボール（別売りオプション）
9	ケーブルプッシング（付属）
10	キー（付属）

塗装色：7.5BG6/1.5ツヤ有り（灰色系）

### おもな用途

- ゴルフ場、サッカー場散水
- 畑地、果樹園散水
- 公園、都市緑地帯散水
- ビル空間、屋上緑地散水
- 粉塵公害防止散水
- その他商用電源のない場所での散水

### 概要・特長

- 商用電源不要
- 設置方向自由
- ステンレス製ボックスで錆耐放
- 設備、工事費安価
- 1日最大9回プログラム設定可
- 散水順序は順次と任意設定可
- 臨時、手動散水可能
- 誘導雷障害対策
- バッテリー保護回路内蔵
- 1.25mm<sup>2</sup>2芯電線にて500mまで制御可能

### 形番表示方法



### 仕様

項目	RSC-S5-6WP
散水設定方式	任意の曜日設定
散水順序	順次（任意可）
散水設定回数	最大9回/日
散水時間	各チャンネル毎任意
散水時間の上限	各回1日当たり23時間59分まで
臨時プログラム散水	可能
飛越散水	可能
同時散水	可能
手動散水	可能
外部停止	可能
制御出力電圧	極性反転パルス通電（DC6V～12V）
制御点数（CH数）	6CH
接続電磁弁数	1ヶ/CH
誘導雷障害防止	耐サージ2500A（8/20μs）バリスタ内蔵
制御距離（2芯）	500m/1.25mm <sup>2</sup> 、800m/2mm <sup>2</sup>
ソーラセル（太陽電池）	DC6V 1.3W
鉛蓄電池	DC6V 5,000mAh
周囲温度	-5～40℃
保存周囲温度	-25～60℃
オプション	ボール（RSC-S-POLE）、雨センサ（RS-6）
材質・塗装色・質量	SUS304 t1.5、7.5BG6/1.5ツヤ有り（灰色系）、9.5kg
設置	屋外
雨センサ（RS-6）による散水停止	可能（雨センサはコントローラ本体に取付可能）

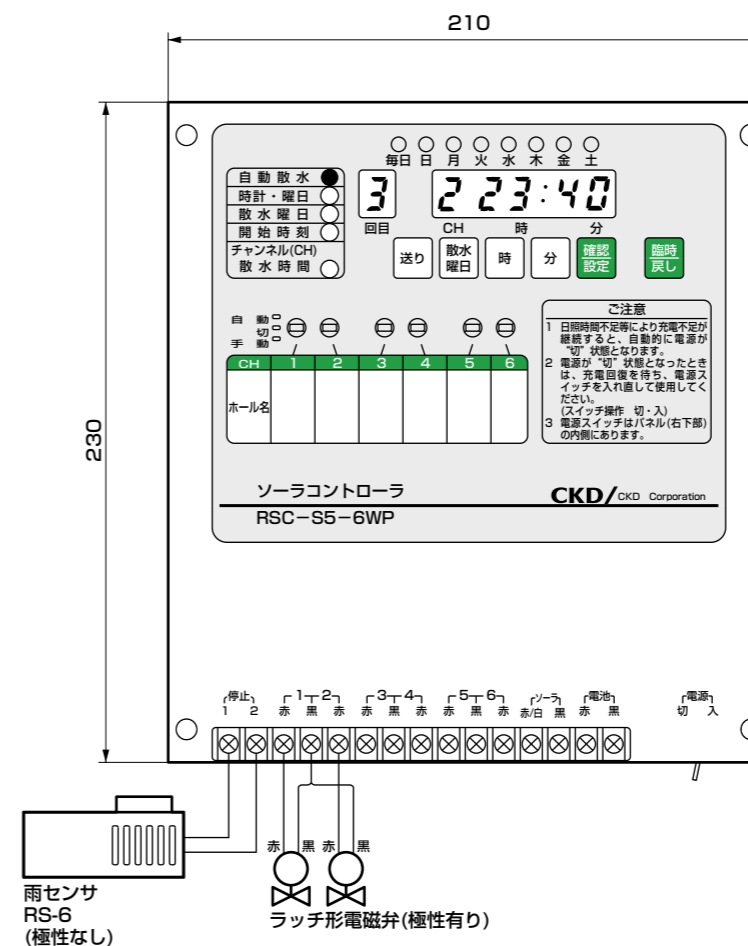
### 適用電磁弁シリーズ

ラッチ形（パルス電圧タイプ）

- RSV-20A-210K-P  
100F-210-P 20ページ
- RSV-20A-210W-7L011-DC6V  
50A 34ページ
- GSV2-20※  
50※ 26ページ
- GSV-25A-25-P  
50A 30ページ

### 制御ユニット操作部/結線

- RSC-S5-6WP形の例



### 使用上の注意事項

- ご使用になる前に、必ず商品添付の取扱説明書の注意事項をよくご理解の上ご使用ください。
- 発電効率を維持するためソーラ面を常に清潔に保つよう日常点検し、太陽光が当たる場所に設置してください。ソーラセルは、鳥の糞、枯葉が付着すると発電効率が低下し、散水制御不能になります。
- 電池電圧が低下すると電池保護回路が動き、確認ボタンを押しても表示しなくなります。電池電圧回復後、電源を再投入、再設定してください。
- 手動が優先します。手動＞停止＞臨時＞自動
- 太陽光が当たる場所（1日あたり4時間以上）に設置してください。
- 雨センサ（RS-6）を停止端子に接続すると、積算雨量6mmに達した時、散水を停止します。復帰は気象状況により自動的に行われます。



緑地・公園・グラウンド等の自動散水コントローラ

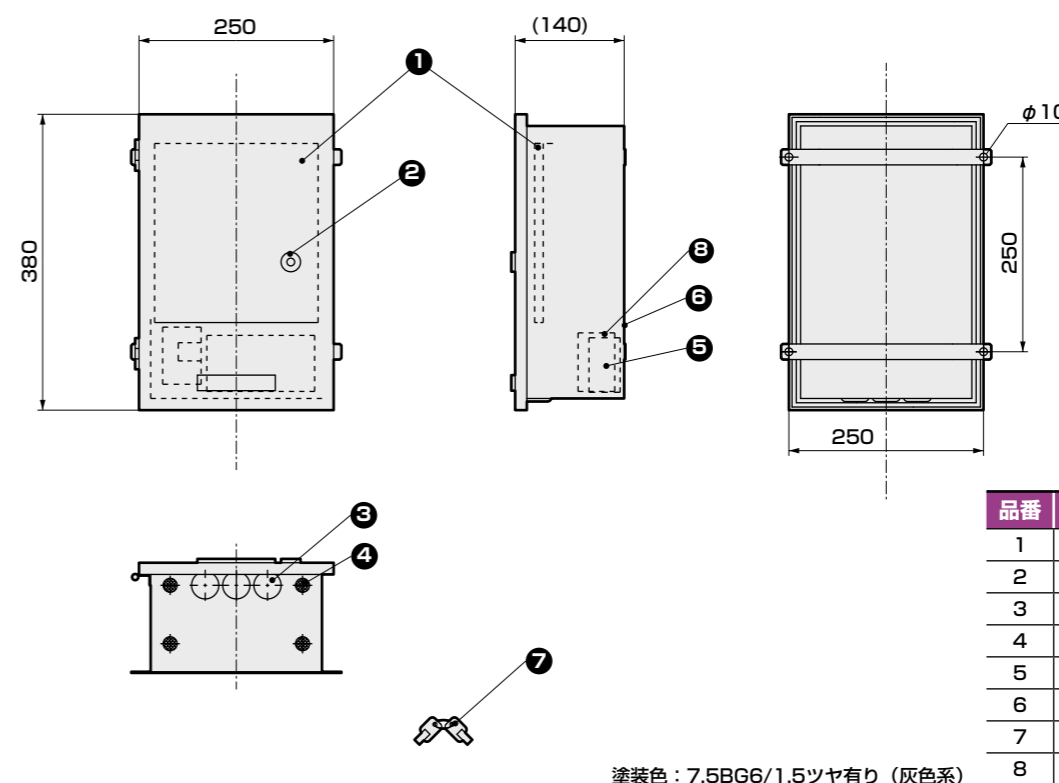
# RSC-G Series

- フリー電源 AC100・200V 兼用 (商用電源タイプ) ● 曜日設定形

## RSC-G Series

内部構造および外形寸法図

### 内部構造および外形寸法図



品番	部品名称
1	制御ユニット
2	キャップ付コインロック
3	膜付グロメット
4	通気穴
5	鉛蓄電池
6	ボックス (ステンレス製)
7	キー (付属)
8	スイッチング電源

塗装色：7.5BG6/1.5ツヤ有り (灰色系)

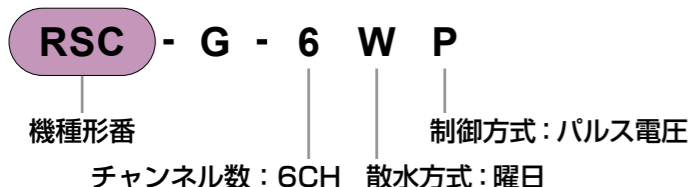
### おもな用途

- 公園、都市緑地帯散水
- ビル空間、屋上緑地散水
- サッカー場等、各種グラウンド散水
- 畑地、果樹園散水
- 粉塵公害防止散水
- その他

### 概要・特長

- 商用電源フリー入力(AC85~264V,50/60Hz)
- 1.25mm<sup>2</sup>2芯電線にて500mまで制御可能
- ステンレス製ボックスで錆追加
- 停電メモリー保護最大40日
- 1日最大9回プログラム設定可
- 散水順序は順次と任意設定可
- 臨時、手動散水可能
- 誘導雷障害対策

### 形番表示方法



### 仕様

項目	RSC-G-6WP
散水設定方式	任意の曜日設定
散水順序	順次 (任意可)
散水設定回数	最大9回/日
散水時間	各チャンネル毎任意
散水時間の上限	各回1日当たり23時間59分まで
臨時プログラム散水	可能
飛越散水	可能
同時散水	可能
手動散水	可能
外部停止	可能
制御出力電圧	極性反転パルス通電 (DC6~12V)
消費電力	20W/30W以下 (100V/200V)
制御点数 (CH数)	6CH
接続電磁弁数	1ヶ/CH
誘導雷障害防止	耐サージ2500A (8/20μs) パリスタ内蔵
制御距離 (2芯)	500m/1.25mm <sup>2</sup> 、800m/2mm <sup>2</sup>
定格電圧	AC85~264V、50/60Hz
停電保護	40日以上 (ただし48時間以上通電後)
周囲温度	-5~40℃
保存周囲温度	-25~60℃
オプション	雨センサ (RS-6)
ボックス材質・塗装色・質量	SUS304 t1.5、7.5BG6/1.5ツヤ有り (灰色系)、9.5kg
設置	屋内、屋外
雨センサ(RS-6)による散水停止注1	可能

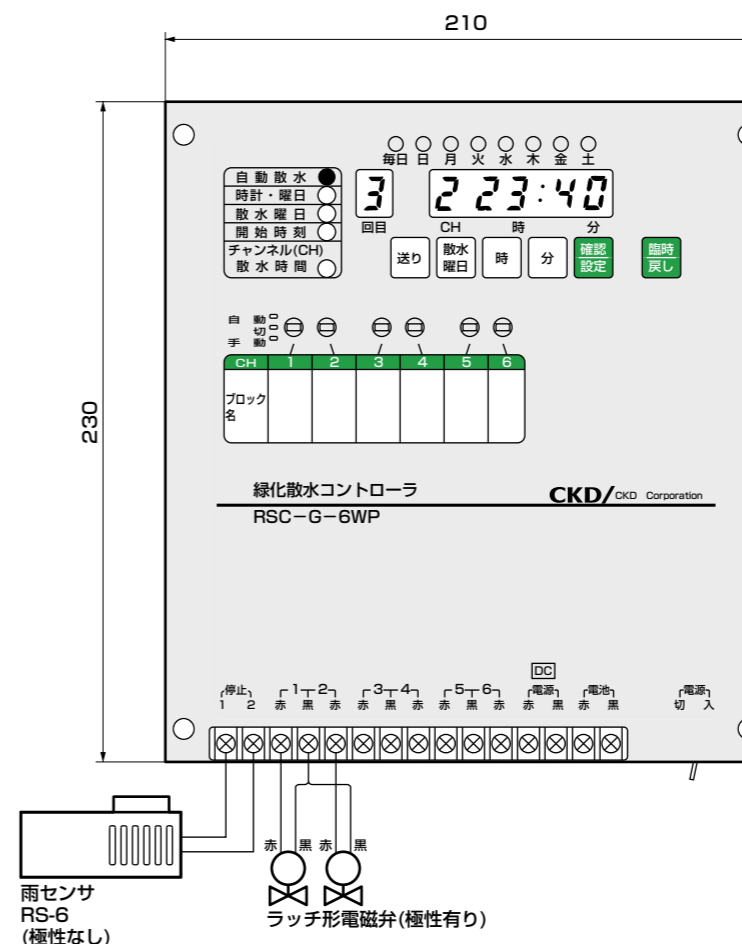
### 適用電磁弁シリーズ

ラッチ形 (パルス電圧タイプ)

- RSV-20A-210K-P  
100F-210-P 20ページ
- RSV-20A-210W-7L011-DC6V  
50A 34ページ
- GSV2-20※  
50※ 26ページ
- GSV-25A-25-P  
50A 30ページ

### 制御ユニット操作部/結線

- RSC-G-6WP形の例



### 使用上の注意事項

- ご使用になる前に、必ず取扱説明書の注意事項をよくご理解の上で使用ください。
- ボックスをポールに固定する場合は、日東工業製の取付金具 (PM-317、PM-323、PM-330、PM-340) をご使用ください。
- 停電 (40 日以上) などにより蓄電池電圧が低下すると、自動的に電池保護回路が作動して電源が“切”状態となります。この場合には商用電源による充電回復を待って、電源スイッチを入れ直しプログラムを設定してください。
- 手動が最優先します。手動>停止>臨時>自動
- 雨センサ (RS-6) を停止端子に接続すると、積算雨量 6mm に達した時、散水を停止します。復帰は気象状況により自動的に行われます。



緑地・公園・畑地等の自動散水コントローラ

# RSC-1WP Series

- 乾電池式
- 緑化にマッチした屋外仕様
- 曜日設定形

## RSC-1WP Series

内部構造および外形寸法図

### おもな用途

- 公園、都市緑地帯散水
- ビル空間、屋上緑地散水
- 屋内植込み散水
- 庭園散水
- アミューズメント散水
- 施設園芸、露地野菜散水
- 商用電源のない場所での散水、など

### 概要・特長

- 商用電源のない緑地、ハウス内で自動散水可能
- アルカリ乾電池(9V形)1個で約1年間作動
- 散水時刻は1日12回まで設定可
- 1回の散水時間は1分~9時間59分まで設定可
- 屋外にそのまま取り付けられる壁面取付構造で、施錠可能(カギは付属されていません)
- 別売にてポールホルダも用意
- 当社電磁弁1個(接続口径20A~80F)を制御
- リレー出力により、誘導雷害防止

### 形番表示方法

- コントローラ本体



- ポールホルダ (別売)

### RSC-1WP-PH

### 仕様

項目	RSC-1WP
散水設定方式	任意の曜日設定
散水設定回数	12回 (1回目、2回目 各6期設定可能)
散水時間	1回当たり1分~9時間59分 注1
散水方法	自動、手動 (半自動)
外部停止	可能
制御出力電圧	極性反転パルス通電 (DC6~9V)
制御点数 (CH数)	1CH
接続電磁弁数	1ヶ/CH
制御距離 (2芯)	60m以内 (0.75mm <sup>2</sup> ケーブル使用時) 100m以内 (1.25mm <sup>2</sup> ケーブル使用時)
使用周囲温度	-5~40℃
保存周囲温度	-20~55℃
電源電圧	9V形アルカリ乾電池1個 (6LR61)
誘導雷障害防止	耐サージ2500A (8/20μs) バリスタ内蔵
設置	屋内・屋外
雨センサ (RS-6) による散水停止	別売のポールホルダに取り付け可能

注1: 時計誤差は月差最大±1分程度あります。(ご使用環境により異なります)

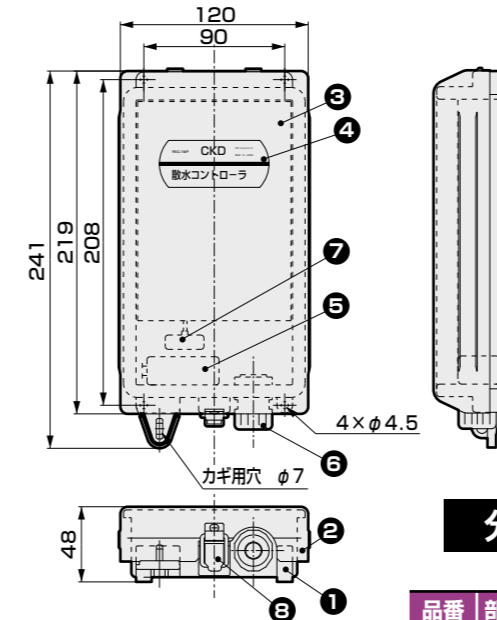
### 適用電磁弁シリーズ

ラッチ形 (パルス電圧タイプ)

- RSV-20A-210K-P  
80F-210K-P 20ページ
- RSV-20A-210W-7L011-DC6V  
50A 34ページ
- GSV2-20※-P  
50※ 26ページ
- GSV-25A-25-P  
50A 30ページ

### 内部構造および外形寸法図

- RSC-1WP

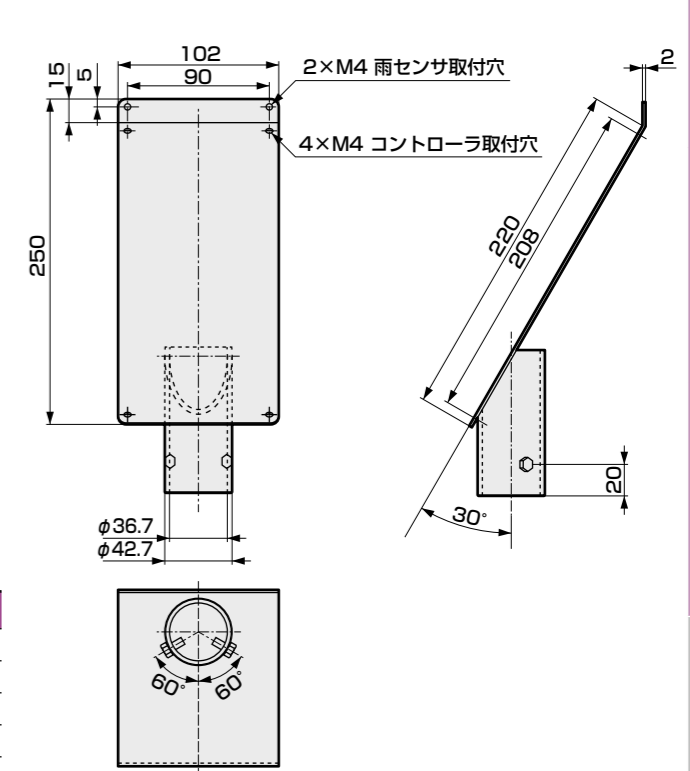


分解不可

品番	部品名称
1	ケース (AAS樹脂)
2	カバー (ステンレス)
3	操作部
4	製品銘板
5	アルカリ乾電池
6	エスシーロック
7	電池フック
8	フックバチン錠

カバー仕上げ: 粉体塗装  
スエードストーン  
(ライトグレー)

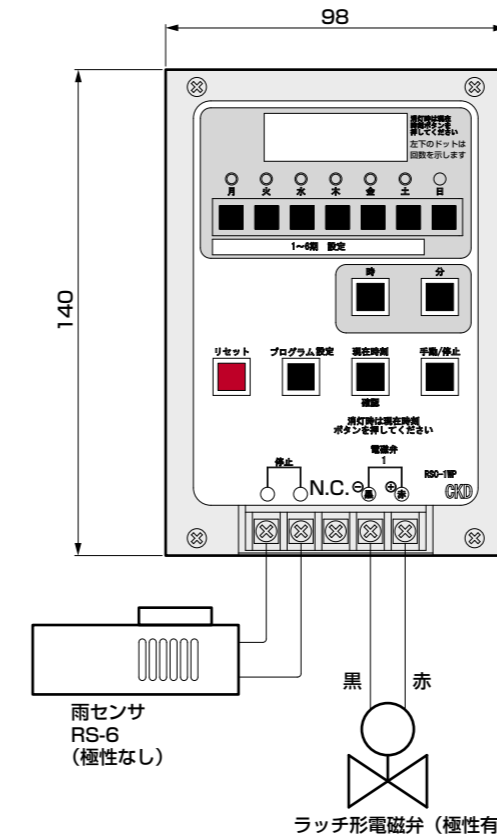
- RSC-1WP-PH



コントローラ取付ねじ付属  
オールステンレス製

### 制御ユニット操作部/結線

- RSC-1WP

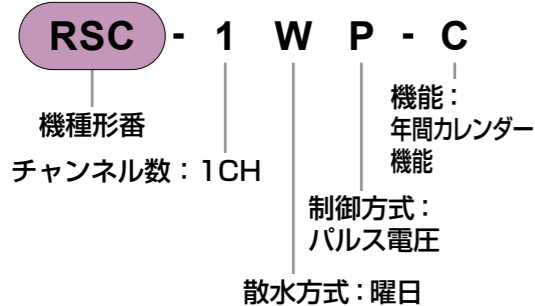


### ⚠ 使用上の注意事項

- ご使用になる前に、必ず取扱説明書の注意事項をよくご理解の上で使用ください。
- 製品添付の電池は出荷試験用ですので、設置時、新品を購入することをお勧めします。
- 電池は1年ごとに必ず交換してください。
- 2芯ケーブルを使用し、エスシーロック⑥でシールしてください。(ケーブル外径φ8.5~10.5)
- 防水のために操作時以外は確実にカバーを閉じてください。
- ポールはφ35程度のプラスチックまたはステンレスパイプを使用してください。
- 手動が最優先します。  
手動>停止>自動
- 雨センサ(RS-6)を停止端子に接続すると、積算雨量6mmに達した時、散水を停止します。復帰は気象状況により自動的に行われます。

年間カレンダー方式  
形番表示方法

仕様



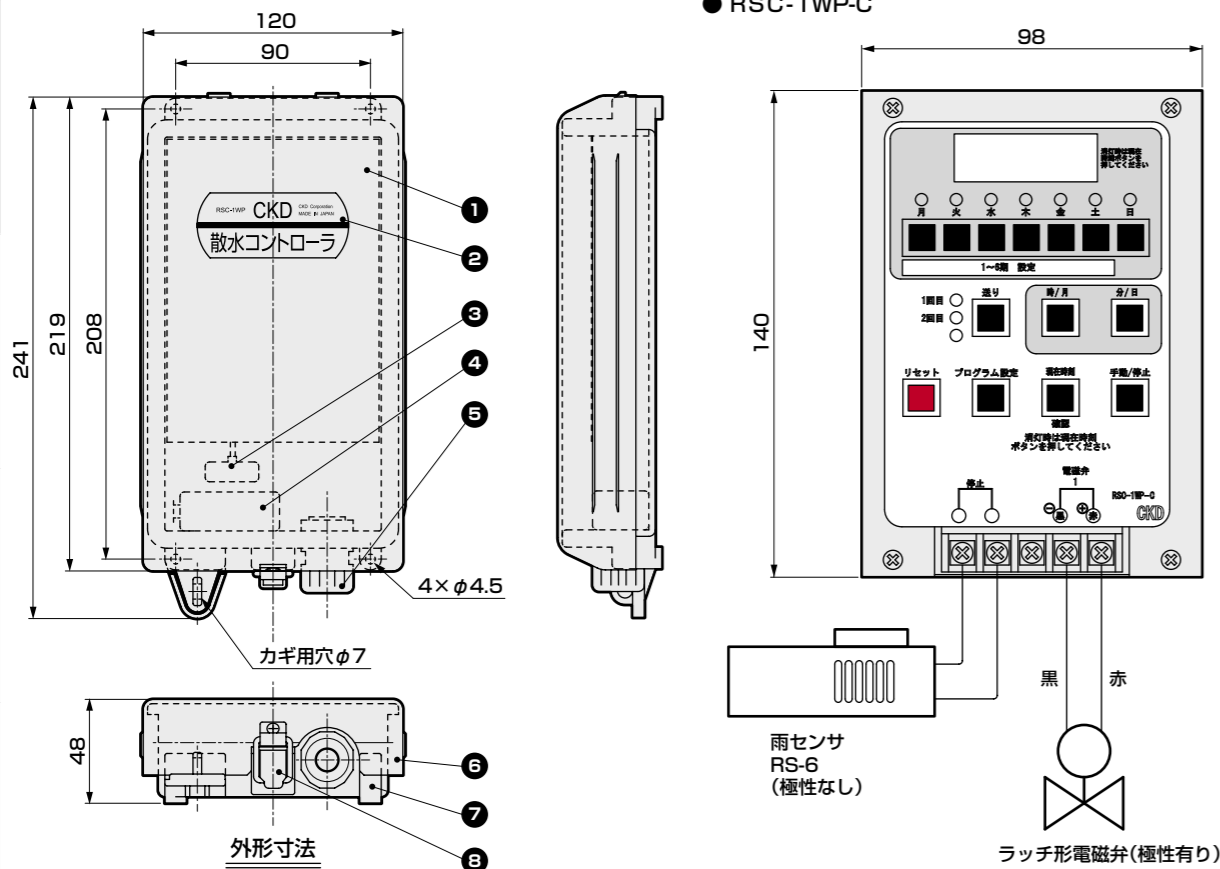
● ボールホルダ (別売)  
**RSC-1WP-PH**

項目	RSC-1WP-C
散水設定方式	年間/曜日設定・パルス出力散水方式
散水設定回数	12回 (1回目、2回目 各6期設定)
散水時間	1回当たり1分~9時間59分
散水方法	自動、手動(半自動)
外部停止	可能
制御出力電圧	極性反転パルス通電(DC6~9V)
制御点数(CH数)	1CH
接続電磁弁数	1ヶ/CH
制御距離(2芯)	60m以内(0.75mm <sup>2</sup> ケーブル使用時) 100m以内(1.25mm <sup>2</sup> ケーブル使用時)
使用周囲温度	-5~40℃
保存周囲温度	-20~55℃
電源電圧	9V形アルカリ乾電池1個(6LR61)
誘導雷障害防止	耐サージ2500A(8/20μs)バリスタ内蔵
設置	屋内・屋外
雨センサ(RS-6)による散水停止	別売のボールホルダに取り付け可能

外形寸法図

制御ユニット操作部/結線

● RSC-1WP-C



品番	部品名称	材質
1	操作部	-
2	製品銘板	-
3	電池フック	-
4	アルカリ乾電池	-
5	エスシーロック	-
6	カバー	ステンレス
7	ケース	AAS樹脂
8	フックパチン錠	-

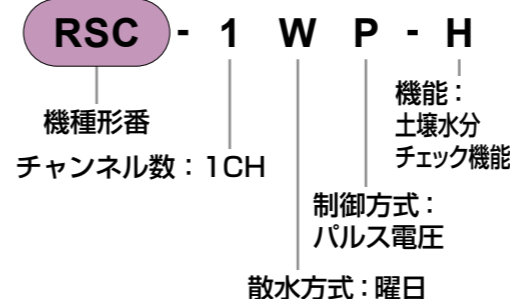
⚠ 使用上の注意事項

- 製品添付の電池は出荷試験用ですので、設置時、新品を購入することをお勧めします。
- 電池は1年ごとに必ず交換してください。
- 2芯ケーブルを使用し、エスシーロックでシールしてください。(ケーブル外径φ8.5~10.5)
- 防水のために操作時以外は確実にカバーを閉じてください。
- ボールはφ35程度のプラスチックまたはステンレスパイプを使用してください。(別売のボールホルダ使用時)
- 手動が最優先します。 手動>停止>自動
- 雨センサ(RS-6)を停止端子に接続すると、積算雨量6mmに達した時、散水を停止します。復帰は気象状況により自動的に行われます。
- 「リセット」ボタンはすべての内容をクリアしますので注意して操作してください。
- 何らかのトラブルで作物の育成に影響がないように、定期的に散水状況の確認を行ってください。

土壌水分チェック方式  
形番表示方法

仕様

● コントローラ本体



● ボールホルダ (別売)  
**RSC-1WP-PH**

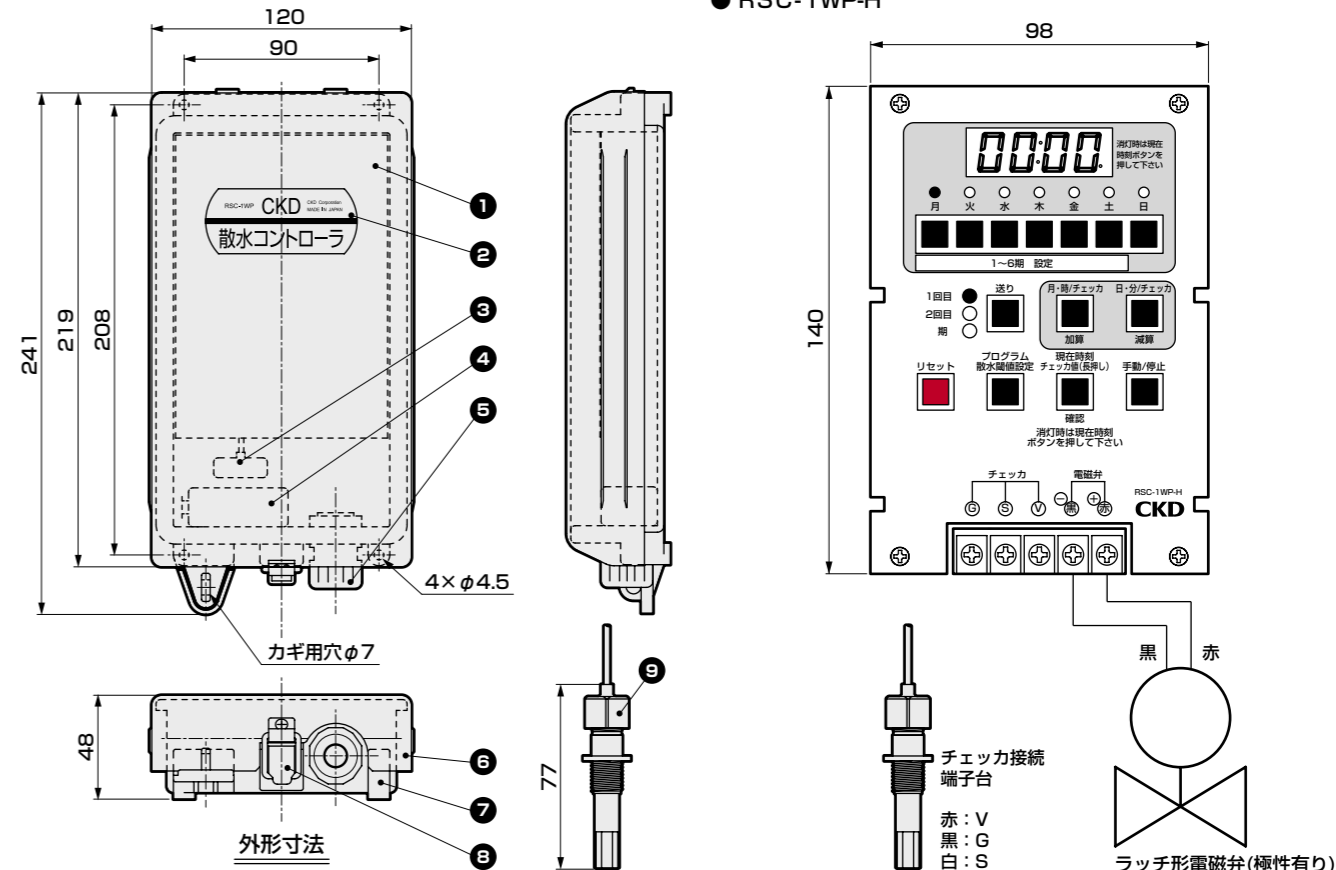
項目	RSC-1WP-H
散水設定方式	土壌水分チェック式(しきい値の設定ができます。)
散水設定回数	6期(2回/各期)
散水時間	1回当たり1分~9時間59分
散水方法	自動・手動(半自動)
散水/非散水	水分設定値により散水/非散水設定
制御出力電圧	極性反転パルス通電(DC6~9V)
制御点数(CH数)	1CH
接続電磁弁数	1ヶ/CH
電磁弁制御距離	60m以内(0.75mm <sup>2</sup> ケーブル(外径φ8.5~10)使用時) 注1
使用周囲温度	-5~40℃
保存温度	-20~55℃
電源	9V形アルカリ乾電池1個(6LR61)
誘導雷障害防止	耐サージ2500A(8/20μs)バリスタ内蔵
設置	屋内・屋外(構成材料を傷す雰囲気を除く)

注1: チェッカの延長は0.3mm<sup>2</sup>にて10m以下としてください。(付属ケーブル2mを含む)

外形寸法図

制御ユニット操作部/結線

● RSC-1WP-H



品番	部品名称	材質
1	操作部	-
2	製品銘板	-
3	電池フック	-
4	アルカリ乾電池	-
5	エスシーロック	-
6	カバー	ステンレス
7	ケース	AAS樹脂
8	フックパチン錠	-
9	水分チェッカ	-

⚠ 使用上の注意事項

- 製品添付の電池は出荷試験用ですので、設置時、新品を購入することをお勧めします。
- 電池は1年ごとに必ず交換してください。
- ケーブル引き込み部は、エスシーロックでシールしてください。(ケーブル外径φ8.5~10.5)
- 防水のために操作時以外は確実にカバーを閉じてください。
- ボールはφ35程度のプラスチックまたはステンレスパイプを使用してください。(別売のボールホルダ使用時)
- 「リセット」ボタンはすべての内容をクリアしますので注意して操作してください。
- 何らかのトラブルで作物の育成に影響がないように、定期的に散水状況の確認を行ってください。
- 水分チェッカは土中へ埋設して使用してください。
- 水分チェッカ値はCKD独自の数値です。一例として乾燥時は970前後、十分な補水時は400以下となります。しかし土壌や埋設方法で大きく変わりますので個別に確認の上、しきい値を設定してください。埋設をやり直した場合も確認と再設定を行ってください。



ゴルフ場・緑地・公園・畑地等の自動散水コントローラ

# RSC-2WP Series

- 乾電池式
- 2CH の散水を完全独立制御
- 曜日設定形

## RSC-2WP Series

内部構造および外形寸法図

### おもな用途

- ゴルフ場の散水
- 公園、都市緑地帯散水
- ビル空間、屋上緑地散水
- 屋内植込み散水
- 庭園散水
- アミューズメント散水
- 施設園芸、露地野菜散水
- 商用電源のない場所での散水、など

### 概要・特長

- 商用電源のない緑地、ハウス内で自動散水可能
- アルカリ乾電池（9V形）1個で約1年間作動
- 散水時刻は1日6回まで設定可
- 1日の散水時間は1分～9時間59分まで設定可
- 屋外にそのまま取り付けられる壁面取付構造で、施錠可能（カギは付属されていません）
- 別売にてポールホルダも用意
- 当社電磁弁2個（接続口径20A～80F）を制御
- リレー出力により、誘導雷害防止

### 形番表示方法

- コントローラ本体

**RSC - 2 W P**

機種形番 | 制御方式：パルス電圧

チャンネル数：2CH 散水方式：曜日

- ポールホルダ（別売）

**RSC-1WP-PH**

### 仕様

項目	RSC-2WP
散水設定方式	任意の曜日設定
散水設定回数	2チャンネル独立 6回/日
散水時間	1回当たり1分～9時間59分 注1
散水方法	自動、手動（半自動）
外部停止	可能
制御出力電圧	極性反転パルス通電（DC6～9V）
制御点数（CH数）	2CH
接続電磁弁数	1ヶ/CH
制御距離（2芯）	60m以内（0.75mm <sup>2</sup> ケーブル使用時） 100m以内（1.25mm <sup>2</sup> ケーブル使用時）
使用周囲温度	-5～40℃
保存周囲温度	-20～55℃
電源電圧	9V形アルカリ乾電池1個（6LR61）
誘導雷障害防止	耐サージ2500A（8/20μs）パルスタ内蔵
設置	屋内・屋外
雨センサ（RS-6）による散水停止	別売のポールホルダに取り付け可能

注1：時計誤差は月差最大±1分程度あります。（ご使用環境により異なります）

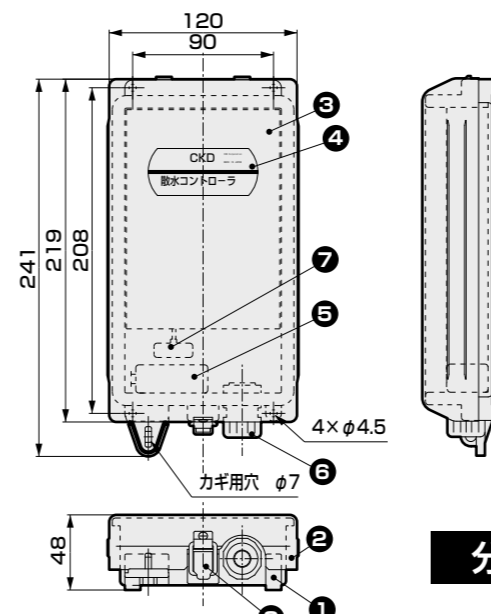
### 適用電磁弁シリーズ

ラッチ形（パルス電圧タイプ）

- RSV-20A-210K-P  
80F-210K-P 20ページ
- RSV-20A-210W-7L011-DC6V  
50A 34ページ
- GSV2-20※-P  
50※ 26ページ
- GSV-25A-25-P  
50A 30ページ

### 内部構造および外形寸法図

- RSC-2WP

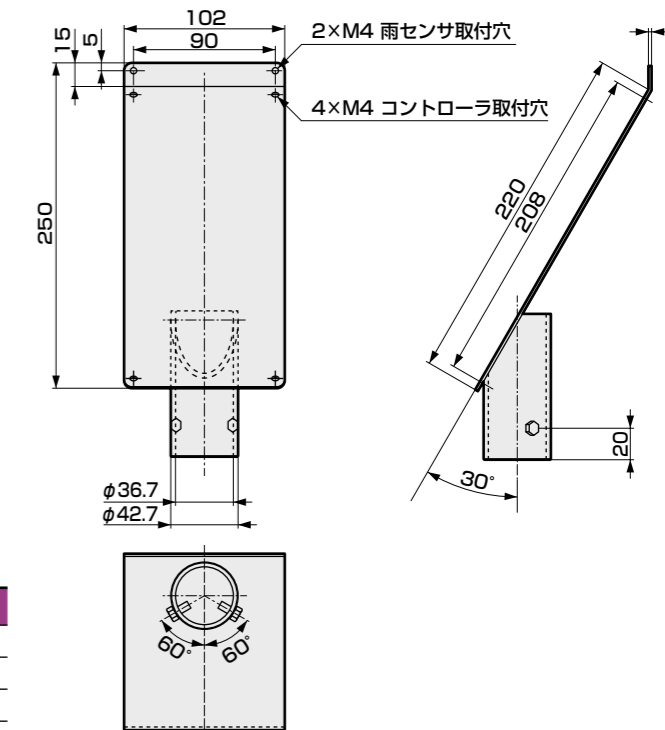


分解不可

品番	部品名称
1	ケース（AAS樹脂）
2	カバー（ステンレス）
3	操作部
4	製品銘板
5	アルカリ乾電池
6	エスシーロック
7	電池フック
8	フックバチン錠

カバー仕上げ：粉体塗装  
スエードストーン  
（ライトグレー）

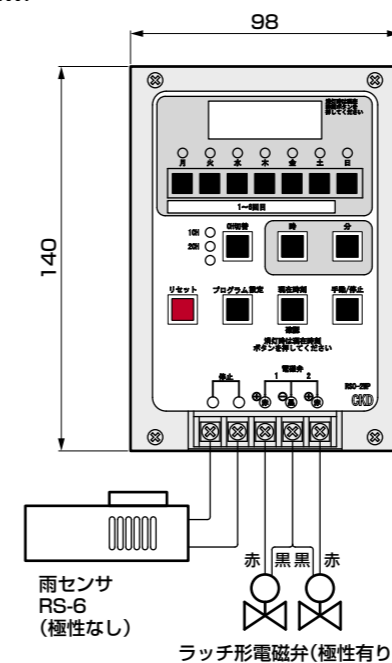
- RSC-1WP-PH  
（RSC-1WP、2WP共通）



コントローラ取付ねじ付属  
ステンレス製

### 制御ユニット操作部/結線

- RSC-2WP



### 使用上の注意事項

- ご使用になる前に、必ず取扱説明書の注意事項をよくご理解の上ご使用ください。
- 製品添付の電池は出荷試験用ですので、設置時、新品を購入することをお勧めします。
- 電池は1年ごとに必ず交換してください。
- 電磁弁の配線は3芯のキャブタイヤケーブル（ケーブル外径φ8.5～10.5）を使用し、コントローラへ入れる前にコモンを共通にして配線してください。また雨センサ使用時はケーブル取り出し部をシリコンなどで確実にシールしてください。
- 防水のために操作時以外は確実にカバーを閉じてください。
- ポールはφ35程度のプラスチックまたはステンレスパイプを使用してください。
- 手動が最優先します。  
手動＞停止＞自動
- 雨センサ（RS-6）を停止端子に接続すると、積算雨量6mmに達した時、散水を停止します。復帰は気象状況により自動的に行われます。
- 「リセット」ボタンは現在時刻以外のすべての内容をクリアしますので注意して操作してください。



流体制御バルブ

# 本製品を安全にご使用いただくために

ご使用になる前に必ずお読みください。

「流体制御バルブ (カタログNo.RJ-013)」の使用上の注意事項も併せてお読みください。

個別注意事項：自動散水コントローラ RSCシリーズ

## ご使用時

### 注意

#### 1. 取付・据付

- 施工する前に必ずそれぞれの取扱説明書の施工手順を理解した上で据付けてください。
- 商用電源タイプは、コントローラ保護のため漏電ブレーカ等の遮断器をご使用ください。

#### 2. 配線

- 商用電源タイプは、感電防止、誘導雷害防止のため、必ず接地(アース)をしてください。(D種接地工事)
- 商用電源タイプは、電源電圧を間違えないように接続してください。
- パルス電圧タイプは、出力に極性があります。  
赤、黒を逆に接続すると逆動作になります。  
また、赤、黒を短絡(接触)させないでください。
- 配線後、端子台のねじが緩んでいないことを確認してください。

取付・据付・調整時、使用・メンテナンス時の注意事項については、CKD機器商品サイト(<https://www.ckd.co.jp/kiki/jp/>)→「形番」→ **取扱説明書** をご覧ください。

MEMO