



自動散水用樹脂製電磁弁

GSV2 Series

- ユニオン接続
- 連続通電、ラッチ形
- パイロット式ダイヤフラム形

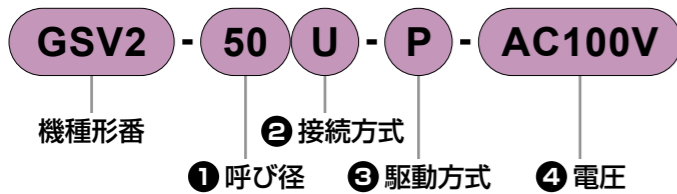
おもな用途

- 施設園芸灌水、散水
- 公園、都市緑地散水
- 庭園、屋内外植え込み散水

概要・特長

- 樹脂ボディで軽量・安価
- 耐水性抜群のモールドコイル
- 希釈農薬、液肥も使用可能
- パイロット流路保護用自己洗浄フィルタ付
- 低ウォーターハンマ
- ラッチ形コイルでバッテリー制御も可能

形番表示方法



① 呼び径

記号	内容
20	20A
25	25A
40	40A
50	50A

② 接続方式

記号	内容
U	塩化ビニル継手(ソケット形)
無記号	本体のみ(ユニオンエンド・ユニオンナットなし)
A	管用テーパねじ(Rc) 特別仕様品

注：接続方式無記号の場合には、別途ユニオンエンド・ユニオンナットをご用意ください。
なお、Oリングは付属しています。

③ 駆動方式

記号	内容
無記号	連続通電式
P	ラッチパルス信号式

注：「P」は当社コントローラ専用です。
④電圧は選択不要です。

④ 電圧

記号	内容
AC24V	AC24V 50/60Hz
AC100V	AC100V 50/60Hz
AC200V	AC200V 50/60Hz
DC24V	DC24V

注1：ACコイルは全て整流素子サージキラーが内蔵されています。(半波)
注2：DC24Vはサージキラー素子内蔵です。

適用コントローラシリーズ

- RSC-S5形 4ページ
- RSC-G形 6ページ
- RSC-1WP形 8ページ
- RSC-2WP形 12ページ

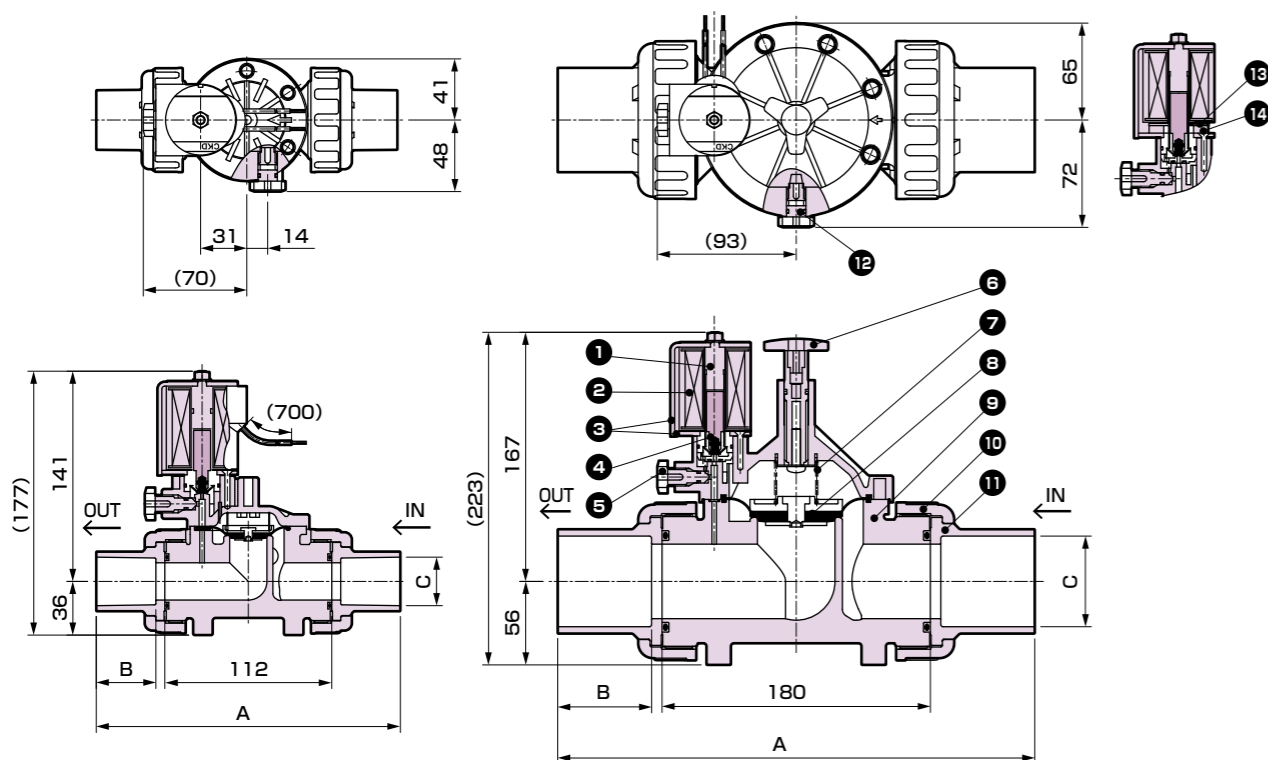
仕様

項目	GSV2-20※	GSV2-25※	GSV2-40※	GSV2-50※
使用流体	水・農業用水・希釈農薬・液肥etc ※接液部の材質を腐食させない流体に限ります。			
最高使用圧力	MPa 0.75			
作動圧力差範囲	MPa 0.03~0.75			
耐圧	MPa 1.5			
流体温度	℃ 5~40 (凍結のないこと)			
周囲温度	℃ 0~50			
弁座漏れ	cm ³ /min 0.1以下(水にて)			
オリフィス径	mm 25		mm 52	
Cv値	11	13	42	45
Kv値	注1 10	11	36	39
取付姿勢	コイル部を上にした水平配管、もしくはOUTポートを上にした垂直配管で使用してください			
呼び径	20	25	40	50
ボディ部材質	PP			
質量	kg ① 1	kg ① 1	kg ① 1.8	kg ① 1.9
	kg ② 1.5	kg ② 1.5	kg ② 3.3	kg ② 2.9
駆動方式・電圧	連続通電式：DC24V、AC24・100・200V(50/60Hz)、ラッチパルス信号式：P(電圧選択不要)			
消費電力	W ACタイプ/2.5、DCタイプ/3			
耐熱クラス	クラス 130 (B)			
漏洩電流	mA 6以下/AC24V、1.9以下/AC100V、0.7以下/AC200V、4以下/DC24V			

注1：Kv値については、「流体制御バルブ」(カタログNo.RJ-013)の巻頭ページをご参照ください。

内部構造および外形寸法図

●GSV2-25U ●GSV2-50U ●P：ラッチ形



形番	A	B	C
GSV2-20U	190	35	φ26.5
GSV2-25U	204	40	φ32.6
GSV2-40U	304	55	φ48.7
GSV2-50U	320	63	φ60.8
GSV2-20A	174	-	Rc3/4
GSV2-25A	174	-	Rc1
GSV2-40A	266	-	Rc1 1/2
GSV2-50A	266	-	Rc2

品番	部品名称	材質
1	コア組立	SUS
2	コイル組立	-
3	コアA・B	SUS
4	プランジャ	SUS、NBR
5	手動ニードル	PP
6	流量調整ハンドル	PP
7	スプリング	SUS
8	ダイアフラム組立	NBR、PP、SUS
9	ボディ	PP
10	ユニオンナット	PP
11	ユニオンエンド	PVC(HITS)、SUS
12	パイロットフィルタ	PP、SUS
13	リングプレート	SUS(ラッチ形のみ)
14	マグネット	DPM-2(ラッチ形のみ)

メンテナンス用部品については、CKD機器商品サイト
 (https://www.ckd.co.jp/kiki/jp/) → 「形番」 → **メンテナンス用部品** をご覧ください。



流体制御バルブ
本製品を安全にご使用いただくために

ご使用になる前に必ずお読みください。
 「流体制御バルブ (カタログNo.RJ-O13)」の使用上の注意事項も併せてお読みください。

個別注意事項：自動散水用樹脂製電磁弁 GSV2シリーズ

設計・選定時

注意

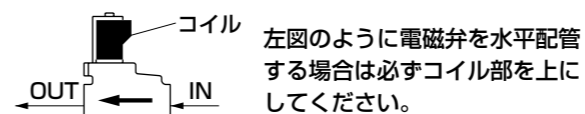
- 緊急遮断弁などには使用できません。
 本カタログに記載している電磁弁は、緊急遮断弁などの安全確保用バルブとして設計されておりません。そのようなシステムの場合は、別の確実に安全確保できる手段を講じた上で、ご使用ください。
- 防爆雰囲気では使用できません。
 防爆雰囲気で使用される場合は、防爆用電磁弁シリーズの中からご選定ください。
- 使用流体について
 カatalog記載の仕様にある使用流体以外の流体を使用しないでください。
- 流体温度について
 使用流体温度範囲内でご使用ください。
- 周囲環境について
 ①腐食性ガス、および構成材料を侵すような雰囲気では使用しないでください。

- ②発熱体の近くまたは輻射熱を受ける場所では使用しないでください。
- ③使用周囲温度範囲内でご使用ください。
- ④寒冷地使用の場合、断熱材、ヒートテープを巻く等、適切な凍結防止対策を行ってください。ただし、断熱材等はコイル部に施工しないでください。
- ⑤保護階級IP67相当の電磁弁は一時的な水没に耐える構造ではありますが、絶縁劣下防止のため、水没しないよう水はけをよくしてください。また、直射日光を避けてください。
- メンテナンススペースの確保
 保守点検に必要なスペースを確保してください。
- 漏れ電流について
 スイッチング素子から発生するサージ電圧の吸収にCR回路を組んでいるシーケンサ等を使用する場合には、漏れ電流が流れ電磁弁の作動に悪影響を与えます。漏れ電流は本カタログの中に製品ごとに記載しています値以下でご使用ください。
- 最低作動圧力差
 カatalog記載の仕様にある最低作動圧力差以上でご使用ください。

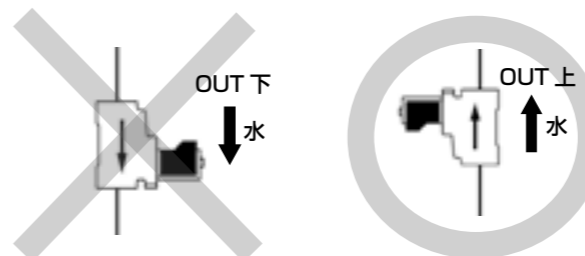
ご使用時

1. 配管時

- 流体の流れがボディの矢印方向になるように配管してください。

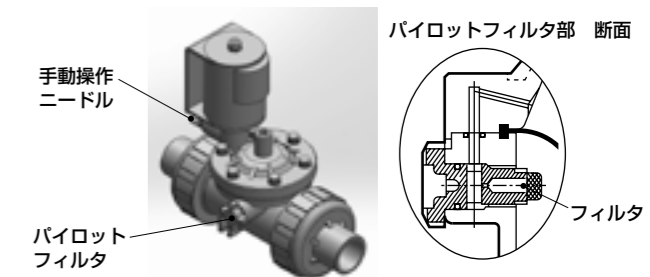


- 電磁弁を垂直配管する場合は下記の点にご注意ください。
 電磁弁OUTポートを下向きにした場合、バルブ内部のエアがうまく抜けず、作動不良やバイブレーションを起こすことがあります。
 電磁弁動作安定のため、下図のような垂直配管を行う場合は必ずOUTポートを上向きにした配管としてください。



2. フィルタ点検時

- 本製品には、異物による電磁弁誤作動防止の為、パイロットフィルタ部にフィルタが内蔵されております。フィルタ点検は、IN側制水弁を閉じ、手動操作ニードルをゆるめ、圧力を低下させてから行ってください。再組立時には手で軽く締め付けてください。締め付けトルクの目安は0.8~1.2Nmです。締め付けすぎると破損しますのでご注意ください。



3. 使用時

- 必ず作動圧力差範囲内の圧力でご使用ください。
 ・GSV2形：0.03 ~ 0.75MPa
- 直射日光は避けてください。
- 流量は下記より算出してください。

$$Q \approx 45.58Cv \sqrt{\frac{\Delta P}{G}}$$

Q : 流量L/min
 ΔP : 一次側圧力-二次側圧力 (MPa)
 G : 比重 (水=1)
 Cv : 流量係数

取付・据付・調整時、使用・メンテナンス時の注意事項については、CKD機器商品サイト(https://www.ckd.co.jp/kiki/jp/) → 「形番」 → **取扱説明書** をご覧ください。