

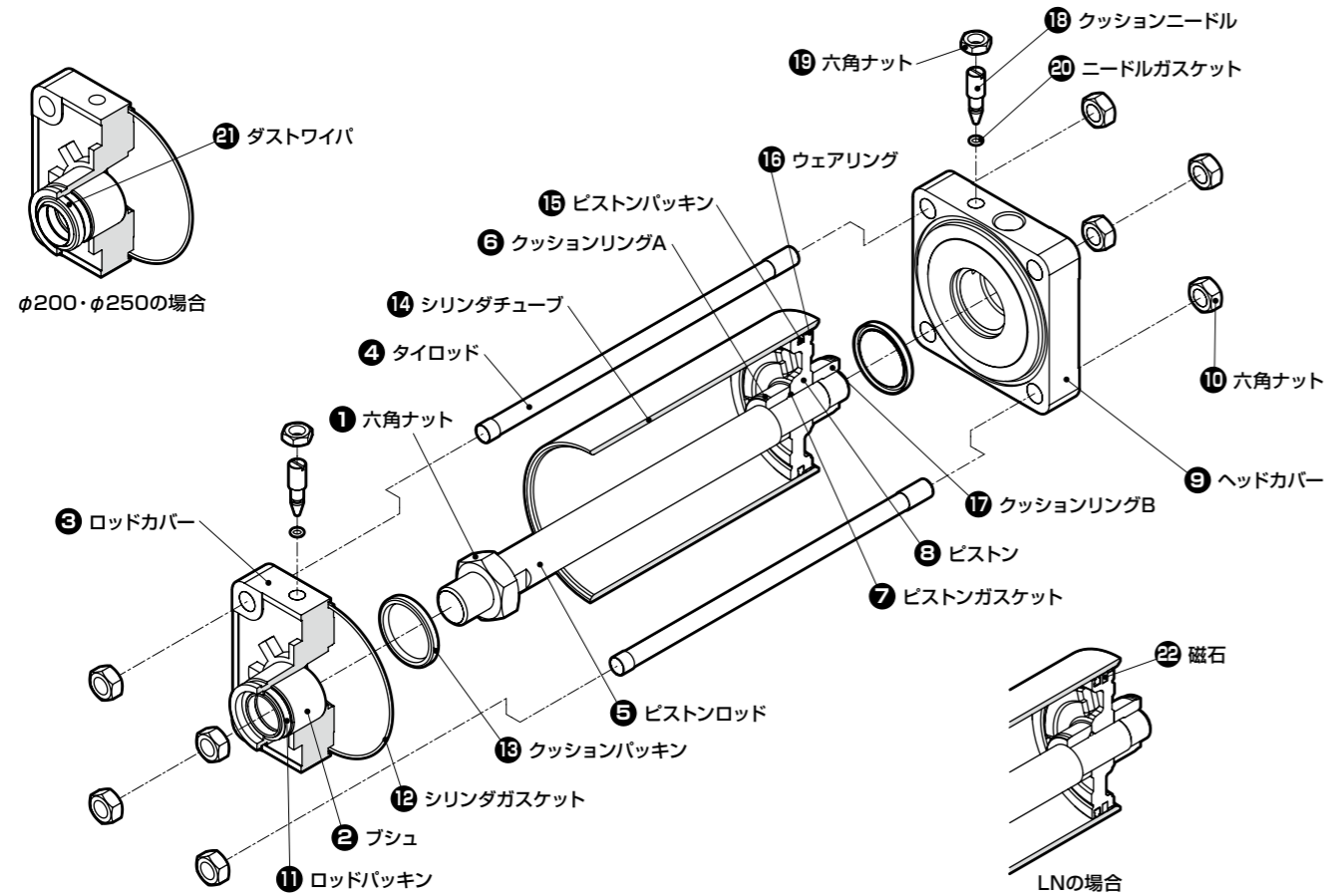


セレックスシリンダ 複動・片ロッド形

SCS2 Series

●チューブ内径：φ125・φ140・φ160・φ180・φ200・φ250

■部品展開図



部品名	部品形番	番号	数量	
ロッドカバー組立	SCS2-□※-★-ROD-CVR-ASSY	②③①⑫(⑬⑭⑮⑯⑰⑱⑲)	各1	
ヘッドカバー組立	SCS2-□※-★-HEAD-CVR-ASSY	⑨⑫(⑬⑭⑮⑯⑰)	各1	
ピストンロッド組立	SCS2	SCS2 -□-◆-PR-ASSY	⑤⑥⑦⑧⑮⑯⑰	各1
	SCS2-N	SCS2- N-□-◆-PR-ASSY	⑤⑥⑦⑧⑮⑯⑰⑲	各1
	SCS2-LN	SCS2-LN-□-◆-PR-ASSY	⑤⑥⑦⑧⑮⑯⑰⑲⑳	各1
クッションニードル組立	SCS2-□-NEEDLE-ASSY	⑱⑲⑳	各1	
パッキンキット	SCS2	SCS2 -□K	⑪⑮⑯(⑲)	各1
	SCS2-N	SCS2- N-□K	⑫⑬⑳	各2

□：チューブ内径(φ125/φ140/φ160/φ180/φ200/φ250)

※：クッション(B/N)

★：ニードル位置指定(無記号/R/S/T)

◆：ストローク(φ125・φ140・φ160：1~800(1mm毎))
 (φ180 : 1~900(1mm毎))
 (φ200 : 1~1000(1mm毎))
 (φ250 : 1~1200(1mm毎))

注1：ロッドカバー組立、ヘッドカバー組立の⑬⑯はクッション無の場合は含まれません。

注2：ロッドカバー組立、ヘッドカバー組立の⑲はクッション無の場合は埋栓になります。

注3：ロッドカバー組立、パッキンキットの⑳ダストワイバはφ125~φ180の場合は含まれません。

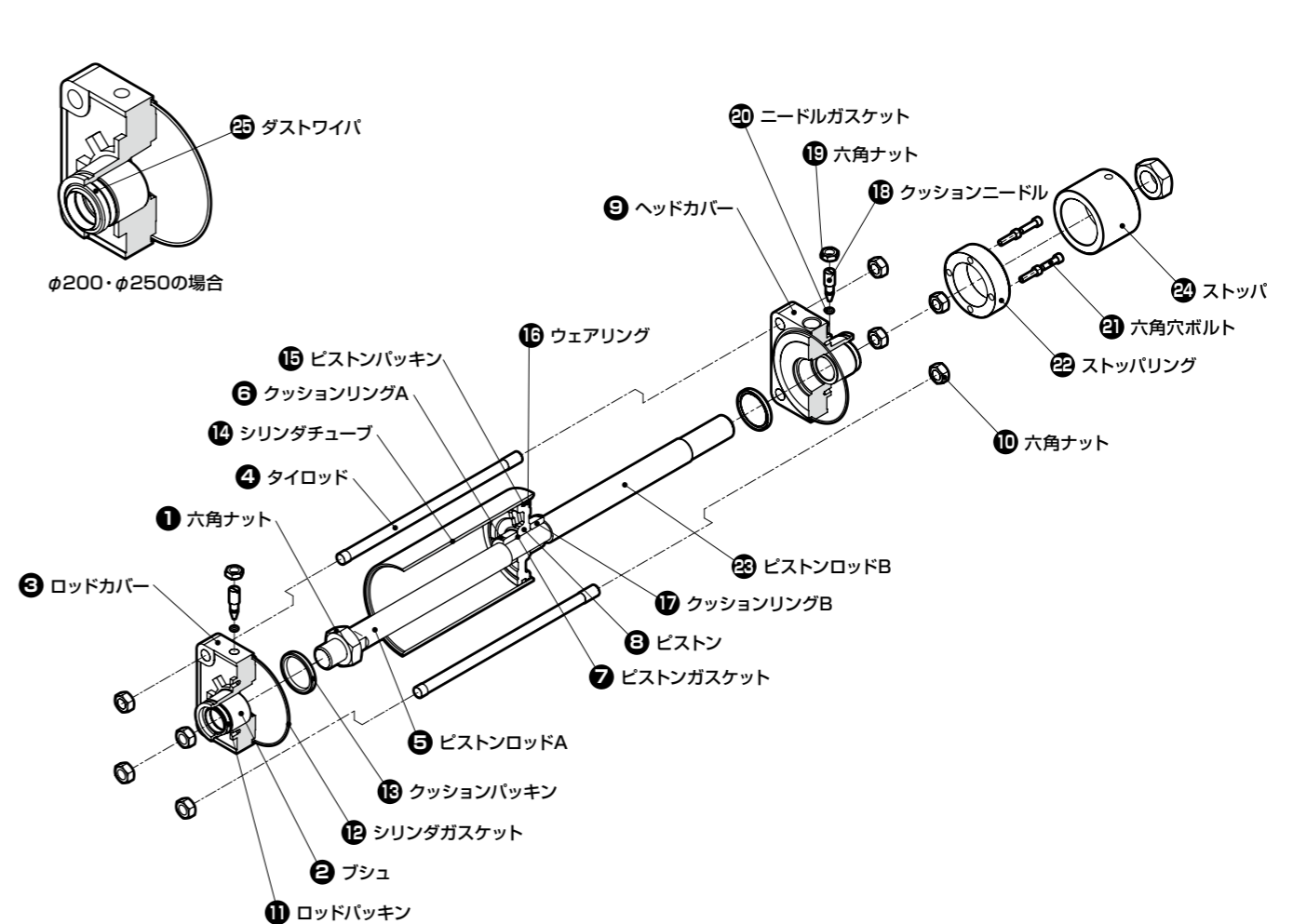


セレックスシリンダ 複動・押し出し側ストローク調整形

SCS2-P Series

●チューブ内径：φ125・φ140・φ160・φ180・φ200・φ250

■部品展開図



部品名	部品形番	番号	数量
ロッドカバー組立	SCS2- □※-★-ROD-CVR-ASSY	②③①⑫(⑬⑭⑮⑯⑰⑱⑲⑳⑲)	各1
ヘッドカバー組立	SCS2-P-□※-★-HEAD-CVR-ASSY	⑨⑫(⑬⑭⑮⑯⑰⑲⑲)	各1
ピストンロッド組立	SCS2-P-□-◆-PR-ASSY	⑤⑥⑦⑧⑮⑯⑰⑲⑳	各1
クッションニードル組立	SCS2- □-NEEDLE-ASSY	⑱⑲⑳	各1
パッキンキット	SCS2-D-□K	⑮⑯	各1
		⑪⑫⑬⑳(⑲)	各2

□：チューブ内径(φ125/φ140/φ160/φ180/φ200/φ250)

※：クッション(B/N)

★：ニードル位置指定(無記号/R/S/T)

◆：ストローク(φ125・φ140・φ160：1~800(1mm毎))
 (φ180 : 1~900(1mm毎))
 (φ200 : 1~1000(1mm毎))

注1：ロッドカバー組立、ヘッドカバー組立の⑬⑯はクッション無の場合は含まれません。

注2：ロッドカバー組立、ヘッドカバー組立の⑲はクッション無の場合は埋栓になります。

注3：ロッドカバー組立、ヘッドカバー組立、パッキンキットの⑳ダストワイバはφ125~φ180の場合は含まれません。

注4：NP、LNP用のピストンロッド組立、パッキンキットについては、お問い合わせください。

注5：パッキンキットはSCS2-Dシリーズと同一です。

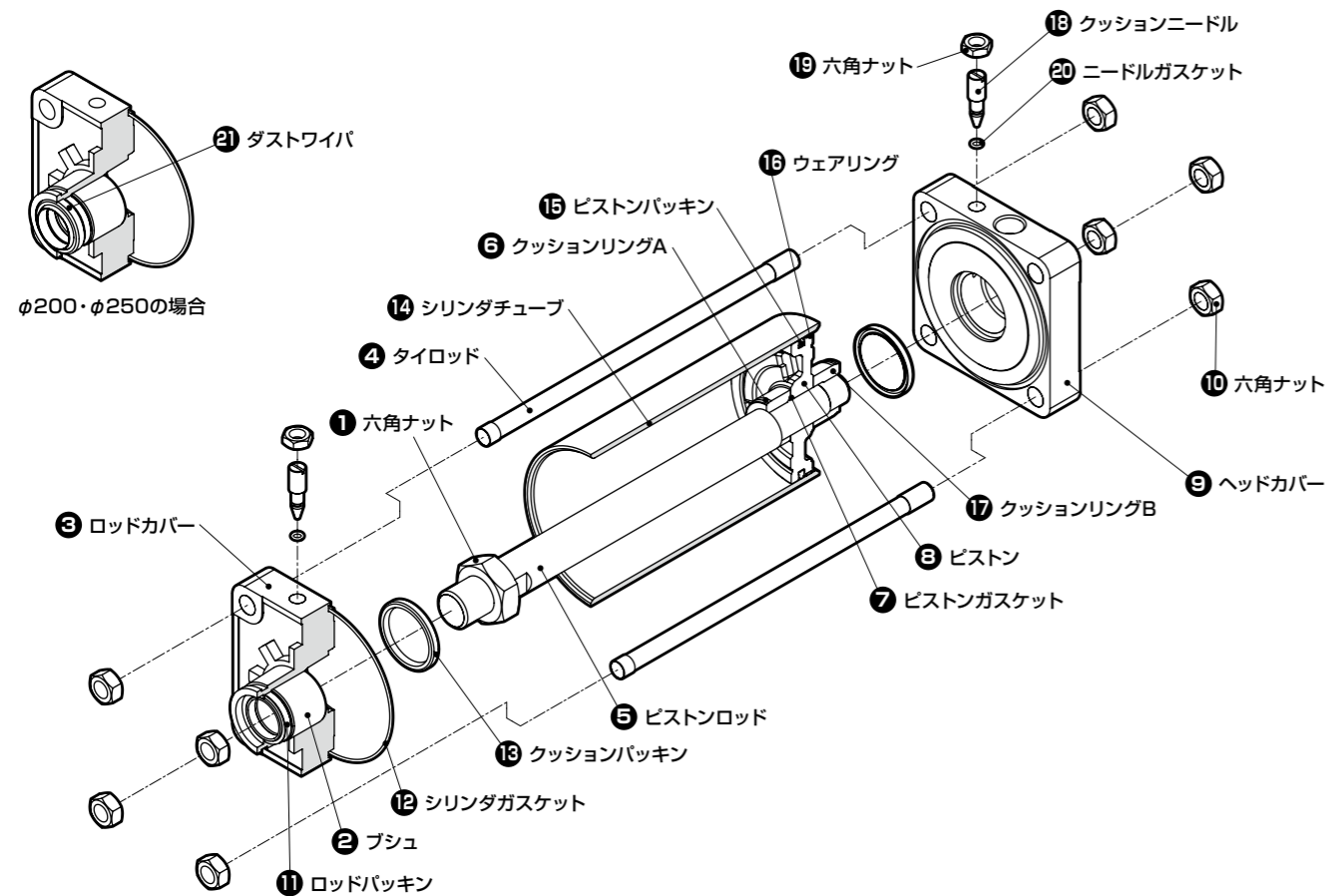


セレックスシリンダ 複動・耐熱形

SCS2-T Series

●チューブ内径：φ125・φ140・φ160・φ180・φ200・φ250

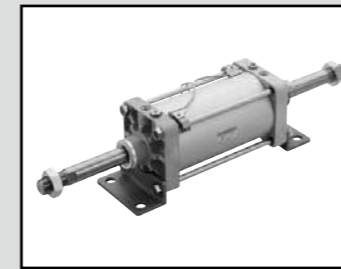
■部品展開図



部品名	部品形番	番号	数量
ロッドカバー組立	SCS2-T-□※-★-ROD-CVR-ASSY	2 3 11 12 (13 18 19 20 21)	各1
ヘッドカバー組立	SCS2-T-□※-★-HEAD-CVR-ASSY	9 12 (13 18 19 20)	各1
クッションニードル組立	SCS2-T-□-NEEDLE-ASSY	18 19 20	各1
ピストンロッド組立	SCS2-T-◆-PR-ASSY	5 6 7 8 15 16 17	各1
パッキンキット	SCS2-T-□K	11 15 16 (21)	各1
		12 13 20	各2

□：チューブ内径(φ125/φ140/φ160/φ180/φ200/φ250)
 ※：クッション(B/N)
 ★：ニードル位置指定(無記号/R/S/T)
 ◆：ストローク(φ125・φ140・φ160：1~800(1mm毎))
 (φ180 : 1~900(1mm毎))
 (φ200 : 1~1000(1mm毎))

注1：ロッドカバー組立、ヘッドカバー組立の⑬⑭はクッション無の場合は含まれません。
 注2：ロッドカバー組立、ヘッドカバー組立の⑯はクッション無の場合は埋栓になります。
 注3：ロッドカバー組立、パッキンキットの⑳ダストワイバはφ125~φ180の場合は含まれません。

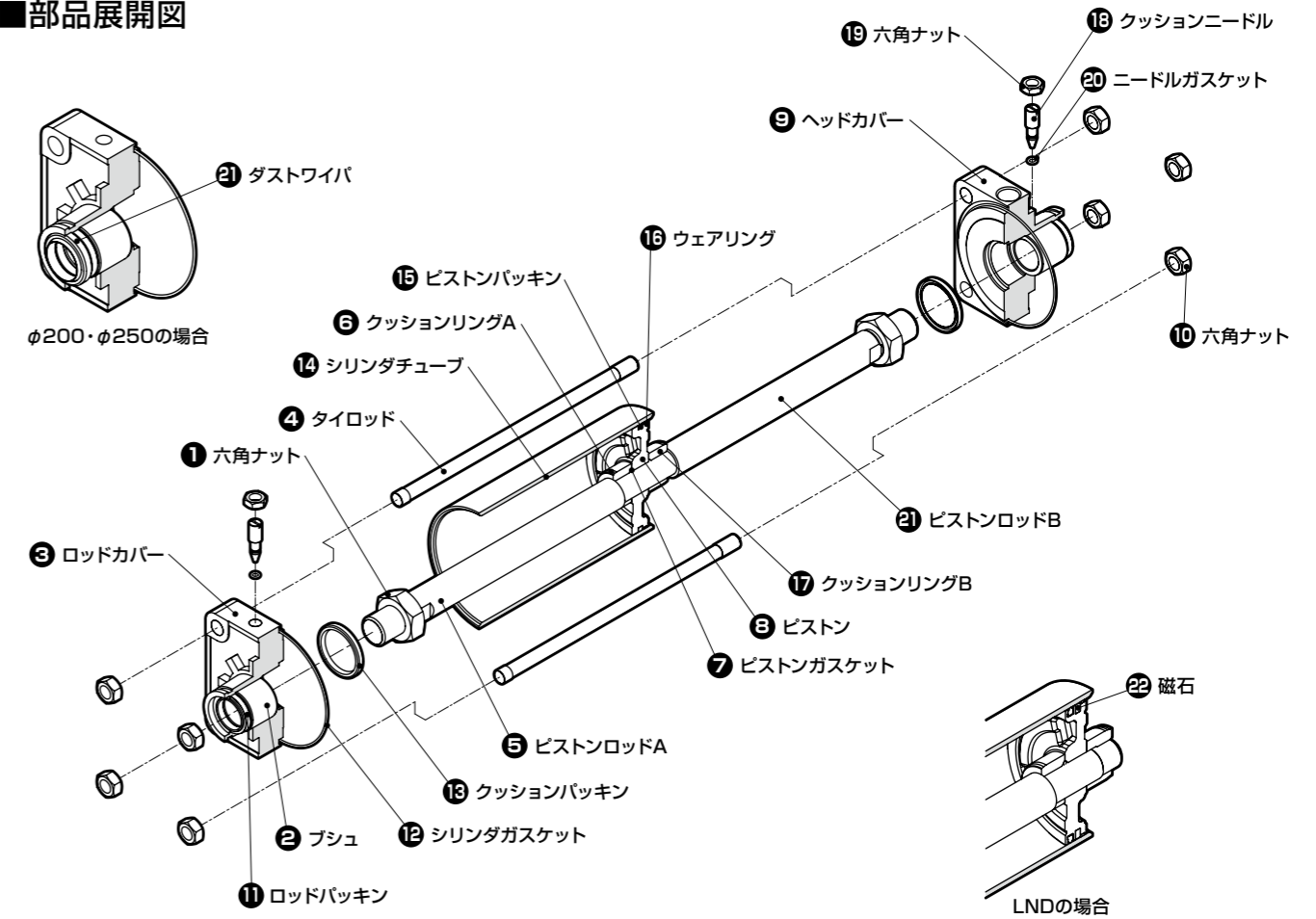


セレックスシリンダ 複動・両ロッド形

SCS2-D Series

●チューブ内径：φ125・φ140・φ160・φ180・φ200・φ250

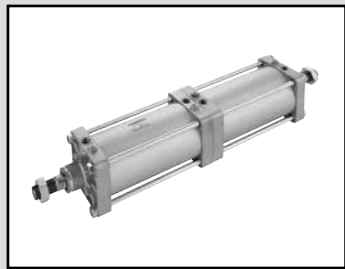
■部品展開図



部品名	部品形番	番号	数量	
ロッドカバー組立	SCS2-□※-★-ROD-CVR-ASSY	2 3 11 12 (13 18 19 20 21)	各1	
ヘッドカバー組立	お問い合わせください。			
ピストンロッド組立	SCS2-D	SCS2- D-□-◆-PR-ASSY	5 6 7 8 15 16 17 21	各1
	SCS2-LND	SCS2-LND-□-◆-PR-ASSY	5 6 7 8 15 16 17 21 22	各1
クッションニードル組立	SCS2-□-NEEDLE-ASSY	18 19 20	各1	
パッキンキット	SCS2- D	SCS2- D-□K	15 16	各1
			11 12 13 20 (21)	各2
	SCS2-ND	SCS2-ND-□K	15 16	各1
		11 12 13 20 (21)	各2	

□：チューブ内径(φ125/φ140/φ160/φ180/φ200/φ250)
 ※：ニードル位置指定(無記号/R/S/T)
 ◆：ストローク(φ125・φ140・φ160：1~800(1mm毎))
 (φ180 : 1~900(1mm毎))
 (φ200 : 1~1000(1mm毎))

注1：ロッドカバー組立の⑬⑭はクッション無の場合は含まれません。
 注2：ロッドカバー組立の⑯はクッション無の場合は埋栓になります。
 注3：ロッドカバー組立、パッキンキットの⑳ダストワイバはφ125~φ180の場合は含まれません。
 注4：ND用のピストンロッド組立については、お問い合わせください。

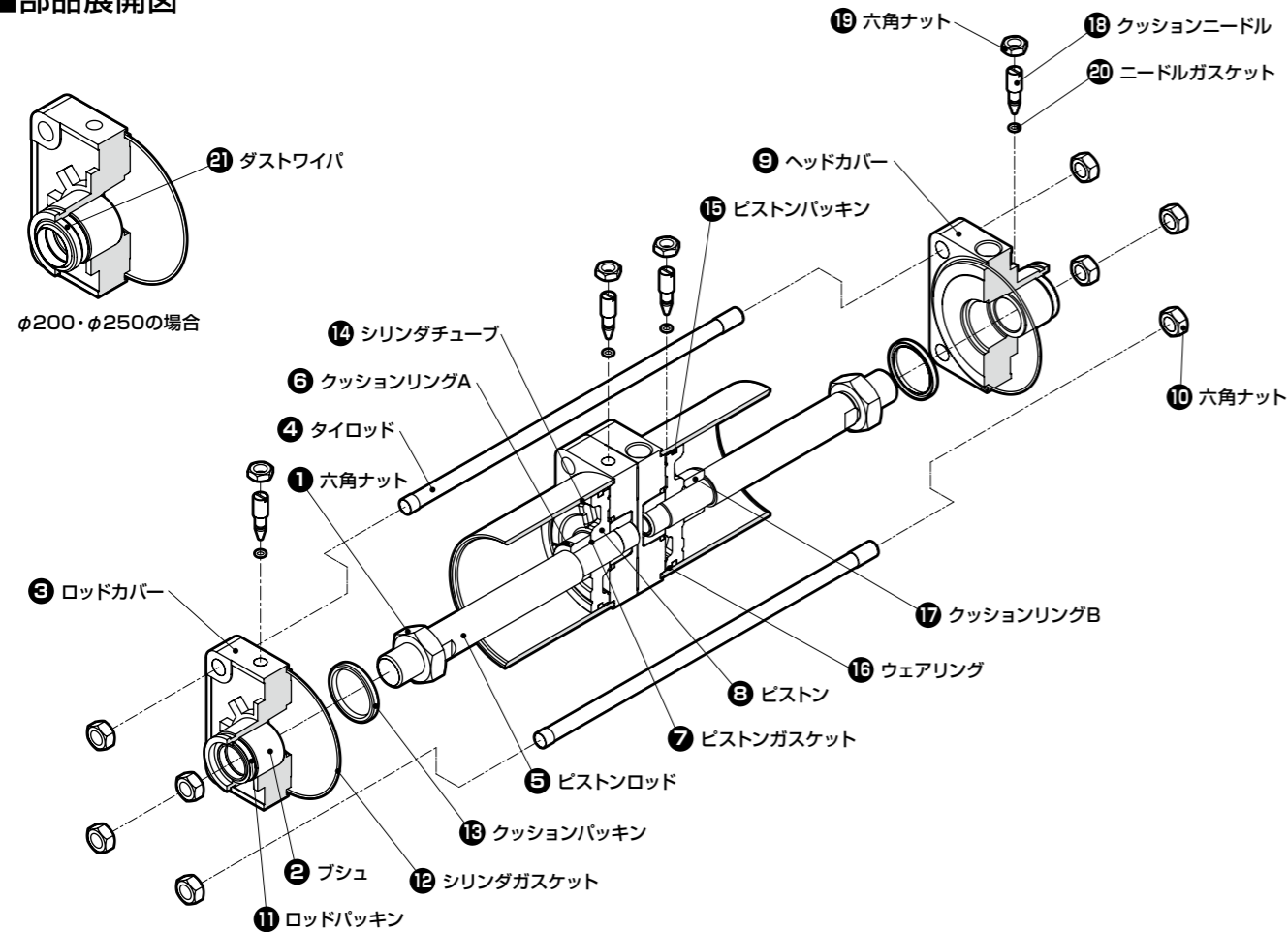


セレックスシリンダ 複動・背合せ形

SCS2-B Series

●チューブ内径：φ125・φ140・φ160・φ180・φ200・φ250

■部品展開図



部品名	部品形番	番号	数量
ロッドカバー組立	SCS2-□※-★-ROD-CVR-ASSY	②③⑪⑫(⑬⑭⑮⑯⑰⑱⑲)	各1
ヘッドカバー組立	SCS2-□※-★-HEAD-CVR-ASSY	⑨⑫(⑬⑭⑮⑯⑰)	各1
ピストンロッド組立	SCS2-□-◆-PR-ASSY	⑤⑥⑦⑧⑮⑯⑰	各1
クッションニードル組立	SCS2-□-NEEDLE-ASSY	⑱⑲⑳	各1
パッキンキット	SCS2-□K	⑪⑮⑯(⑲)	各1
		⑫⑬⑳	各2

□：チューブ内径(φ125/φ140/φ160/φ180/φ200/φ250)

※：クッション(B/N)

★：ニードル位置指定(無記号/R/S/T)

◆：ストローク(φ125・φ140・φ160：1~800(1mm毎))

(φ180 : 1~900(1mm毎))

(φ200 : 1~1000(1mm毎))

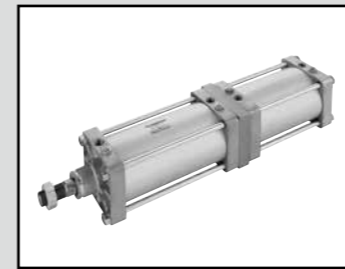
注1：ロッドカバー組立、ヘッドカバー組立の⑬⑭はクッション無の場合には含まれません。

注2：ロッドカバー組立、ヘッドカバー組立の⑱はクッション無の場合には埋栓になります。

注3：ロッドカバー組立、パッキンキットの⑳ダストワイバはφ125~φ180の場合には含まれません。

注4：パッキンキットは製品1台あたり2セット必要です。

注5：NB、LNB用のピストンロッド組立、パッキンセットについては、お問い合わせください。

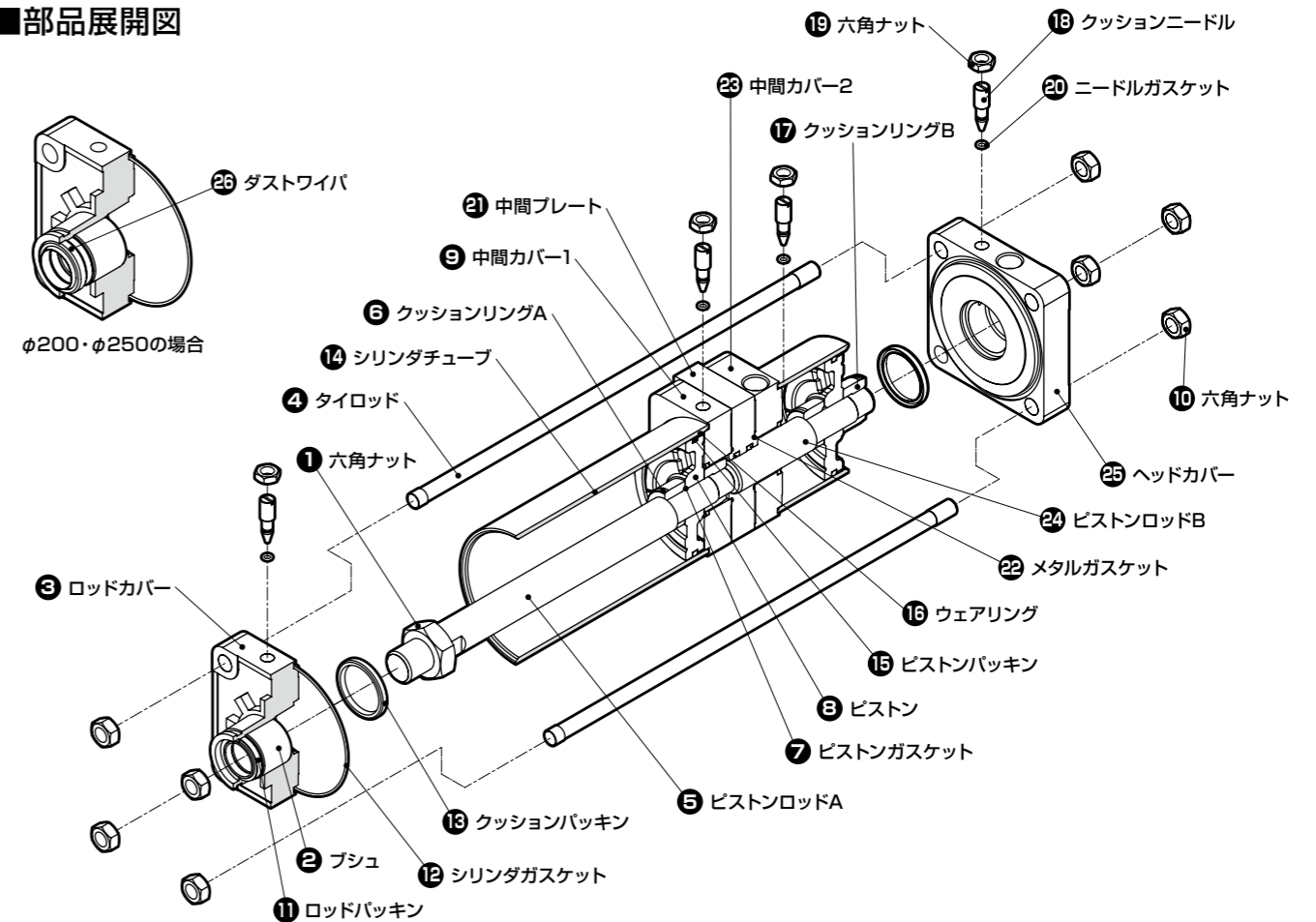


セレックスシリンダ 複動・二段形

SCS2-W Series

●チューブ内径：φ125・φ140・φ160・φ180・φ200・φ250

■部品展開図



部品名	部品形番	番号	数量
ロッドカバー組立	SCS2-□※-★-ROD-CVR-ASSY	②③⑪⑫(⑬⑭⑮⑯⑰⑱⑲)	各1
ヘッドカバー組立	SCS2-□※-★-HEAD-CVR-ASSY	⑫⑲(⑬⑭⑮⑯⑰)	各1
中間カバー組立	SCS2-W-□※-★-INT-CVR1-ASSY	⑨⑫(⑬⑭⑮⑯⑰)	各1
	SCS2-W-□※-★-INT-CVR2-ASSY	⑫⑲(⑬⑭⑮⑯⑰)	各1
中間プレート組立	SCS2-W-□-INT-PLATE-ASSY	⑪⑫	各2
		⑲	各1
クッションニードル組立	SCS2-□-NEEDLE-ASSY	⑱⑲⑳	各1
		(⑲)	各1
		⑮⑯⑲	各2
		⑪	各3
		⑫⑬⑲	各4

□：チューブ内径(φ125/φ140/φ160/φ180/φ200/φ250) ※：クッション(B/N)

★：ニードル位置指定(無記号/R/S/T) ◆：ストローク(φ125・φ140・φ160：2~800(1mm毎))

(φ180 : 2~900(1mm毎))

(φ200 : 2~1000(1mm毎))

注1：ロッドカバー組立、中間カバー組立、ヘッドカバー組立の⑬⑭はクッション無の場合には含まれません。

注2：ロッドカバー組立、中間カバー組立、ヘッドカバー組立の⑲はクッション無の場合には埋栓になります。

注3：ロッドカバー組立、パッキンキットの⑳ダストワイバはφ125~φ180の場合には含まれません。

注4：NW、LNW用のパッキンセットについては、お問い合わせください。

注5：ピストンロッド組立については、お問い合わせください。

