



パイロット式 2ポート電磁弁 マルチレックス

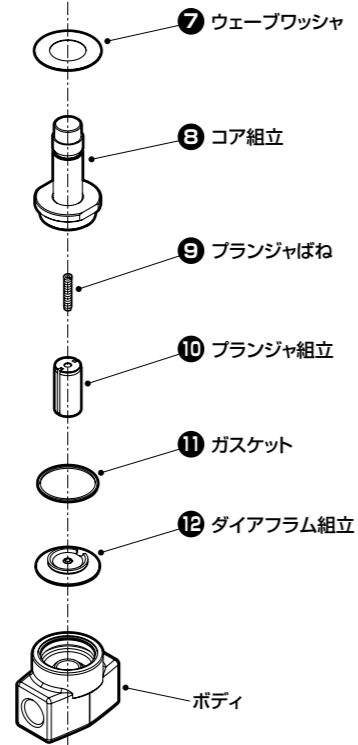
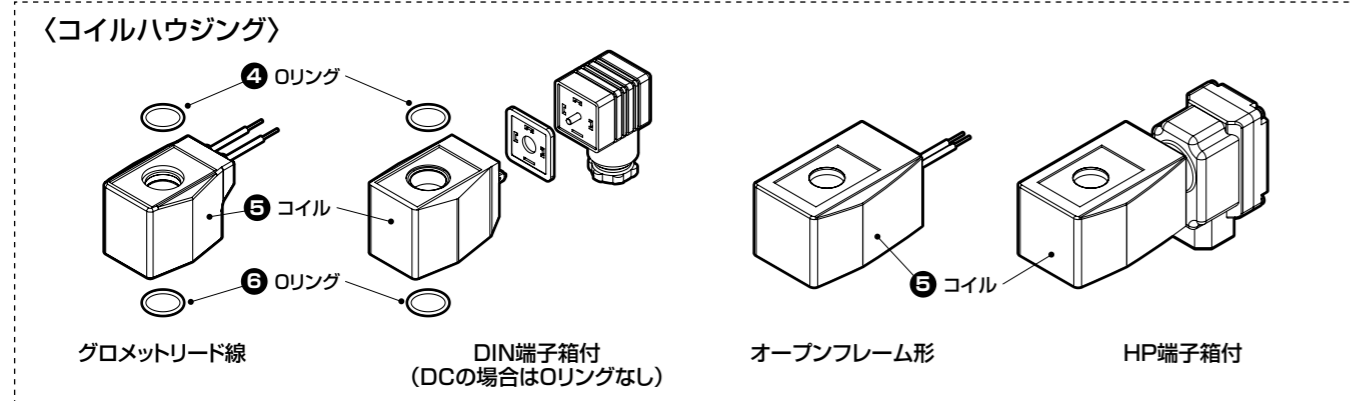
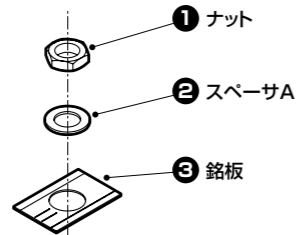
AD11 Series

●NC(通電時開)形

AD11-8A・10A Series
NC(通電時開)形

■部品展開図

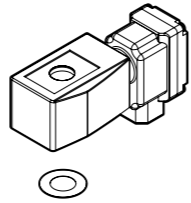
●AD11-8A・10A





●コイル組立

コイルハウジング	電圧	部品形番		部品図	番号	数量
		標準	サージキラー付			
2C (グロメットリード線) (サージキラーは添付)	AC100V	AD11-10A-2C-COIL-AC100V	AD11-10A-2CS-COIL-AC100V		4 5 6 7	各1
	AC200V	AD11-10A-2C-COIL-AC200V	AD11-10A-2CS-COIL-AC200V			
2E (DIN端子箱G1/2付)	AC100V	AD11-10A-2E-COIL-AC100V	AD11-10A-2ES-COIL-AC100V		4 5 6 7	各1
	AC200V	AD11-10A-2E-COIL-AC200V	AD11-10A-2ES-COIL-AC200V			
2G (DIN端子箱Pg11付)	AC100V	AD11-10A-2G-COIL-AC100V	AD11-10A-2GS-COIL-AC100V		4 5 6 7	各1
	AC200V	AD11-10A-2G-COIL-AC200V	AD11-10A-2GS-COIL-AC200V			
2H (DIN端子箱小形ランプ付)	AC100V	AD11-10A-2H-COIL-AC100V	AD11-10A-2HS-COIL-AC100V		4 5 6 7	各1
	AC200V	AD11-10A-2H-COIL-AC200V	AD11-10A-2HS-COIL-AC200V			
3A (オープンフレーム形・リード線) (サージキラーは添付)	AC100V	AD11-10A-3A-COIL-AC100V	AD11-10A-3AS-COIL-AC100V		5 7	各1
	AC200V	AD11-10A-3A-COIL-AC200V	AD11-10A-3AS-COIL-AC200V			
	DC12V	AD11-10A-3A-COIL-DC12V	AD11-10A-3AS-COIL-DC12V			
	DC24V	AD11-10A-3A-COIL-DC24V	AD11-10A-3AS-COIL-DC24V			
	DC48V	AD11-10A-3A-COIL-DC48V	AD11-10A-3AS-COIL-DC48V			
4A (オープンフレーム形・リード線) (耐熱クラス180(H)) (サージキラーは添付)	AC100V	AD11-10A-4A-COIL-AC100V	AD11-10A-4AS-COIL-AC100V		5 7	各1
	AC200V	AD11-10A-4A-COIL-AC200V	AD11-10A-4AS-COIL-AC200V			
5A (オープンフレーム形・リード線) (ダイオード内蔵)	AC100V	AD11-10A-5A-COIL-AC100V	-		5 7	各1
	AC200V	AD11-10A-5A-COIL-AC200V	-			
3M (オープンフレーム形・HP端子箱)	AC100V	AD11-10A-3M-COIL-AC100V	AD11-10A-3MS-COIL-AC100V		5 7	各1
	AC200V	AD11-10A-3M-COIL-AC200V	AD11-10A-3MS-COIL-AC200V			
	DC12V	AD11-10A-3M-COIL-DC12V	AD11-10A-3MS-COIL-DC12V			
	DC24V	AD11-10A-3M-COIL-DC24V	AD11-10A-3MS-COIL-DC24V			
	DC48V	AD11-10A-3M-COIL-DC48V	AD11-10A-3MS-COIL-DC48V			
3N (オープンフレーム形・HP端子箱ランプ付)	AC100V	AD11-10A-3N-COIL-AC100V	AD11-10A-3NS-COIL-AC100V		5 7	各1
	AC200V	AD11-10A-3N-COIL-AC200V	AD11-10A-3NS-COIL-AC200V			
	DC12V	AD11-10A-3N-COIL-DC12V	AD11-10A-3NS-COIL-DC12V			
	DC24V	AD11-10A-3N-COIL-DC24V	AD11-10A-3NS-COIL-DC24V			
4M (オープンフレーム形・HP端子箱)	AC100V	AD11-10A-4M-COIL-AC100V	-		5 7	各1
	AC200V	AD11-10A-4M-COIL-AC200V	-			
4N (オープンフレーム形・HP端子箱・ランプ付) (耐熱クラス180(H))	AC100V	AD11-10A-4N-COIL-AC100V	-		5 7	各1
	AC200V	AD11-10A-4N-COIL-AC200V	-			
5M (オープンフレーム形・HP端子箱) (ダイオード内蔵)	AC100V	AD11-10A-5M-COIL-AC100V	-		5 7	各1
	AC200V	AD11-10A-5M-COIL-AC200V	-			
5N (オープンフレーム形・HP端子箱・ランプ付) (ダイオード内蔵)	AC100V	AD11-10A-5N-COIL-AC100V	-		5 7	各1
	AC200V	AD11-10A-5N-COIL-AC200V	-			

●コイル組立(防水仕様)

コイルハウジング	電圧	部品形番		部品図	番号	数量
		標準	サージキラー付			
3I (オープンフレーム形・HP端子箱)	AC100V	AD11-10A-3I-COIL-AC100V	AD11-10A-3IS-COIL-AC100V		5 7	各1
	AC200V	AD11-10A-3I-COIL-AC200V	AD11-10A-3IS-COIL-AC200V			
	DC12V	AD11-10A-3I-COIL-DC12V	AD11-10A-3IS-COIL-DC12V			
	DC24V	AD11-10A-3I-COIL-DC24V	AD11-10A-3IS-COIL-DC24V			
	DC48V	AD11-10A-3I-COIL-DC48V	AD11-10A-3IS-COIL-DC48V			
	DC100V	AD11-10A-3I-COIL-DC100V	AD11-10A-3IS-COIL-DC100V			
3J (オープンフレーム形・HP端子箱・ランプ付)	AC100V	AD11-10A-3J-COIL-AC100V	AD11-10A-3JS-COIL-AC100V			
	AC200V	AD11-10A-3J-COIL-AC200V	AD11-10A-3JS-COIL-AC200V			
	DC12V	AD11-10A-3J-COIL-DC12V	AD11-10A-3JS-COIL-DC12V			
	DC24V	AD11-10A-3J-COIL-DC24V	AD11-10A-3JS-COIL-DC24V			
	DC100V	AD11-10A-3J-COIL-DC100V	AD11-10A-3JS-COIL-DC100V			
5I (オープンフレーム形・HP端子箱) (ダイオード内蔵)	AC100V	AD11-10A-5I-COIL-AC100V	-			
	AC200V	AD11-10A-5I-COIL-AC200V	-			
5J (オープンフレーム形・HP端子箱・ランプ付) (ダイオード内蔵)	AC100V	AD11-10A-5J-COIL-AC100V	-			
	AC200V	AD11-10A-5J-COIL-AC200V	-			

●コイル固定部品キット

コイルハウジング	部品形番	部品図	番号	数量
2□-AC (リード線、DIN端子箱付)	AD11-10A-2-AC-COIL-FIXED-KIT		1 2 4 6 7	各1
3□ (オープンフレーム形) 4□ (オープンフレーム形180(H)) 5□ (オープンフレーム形ダイオード内蔵)	AD11-10A-3-COIL-FIXED-KIT		1 2 7	各1

●取付板

接続口径	部品形番	部品図
8A (Rc1/4)	AD11-8A-MOUNT-PLATE-KIT	
10A (Rc3/8)	AD11-10A-MOUNT-PLATE-KIT	

●コア組立・プランジャ組立キット

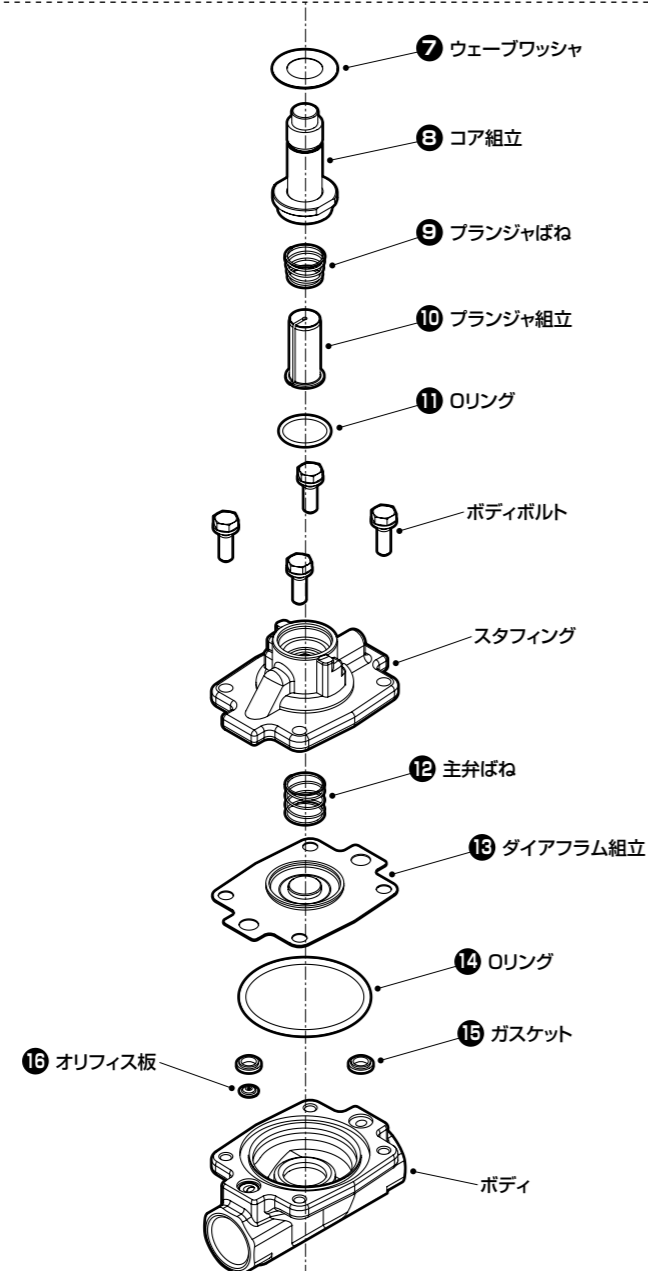
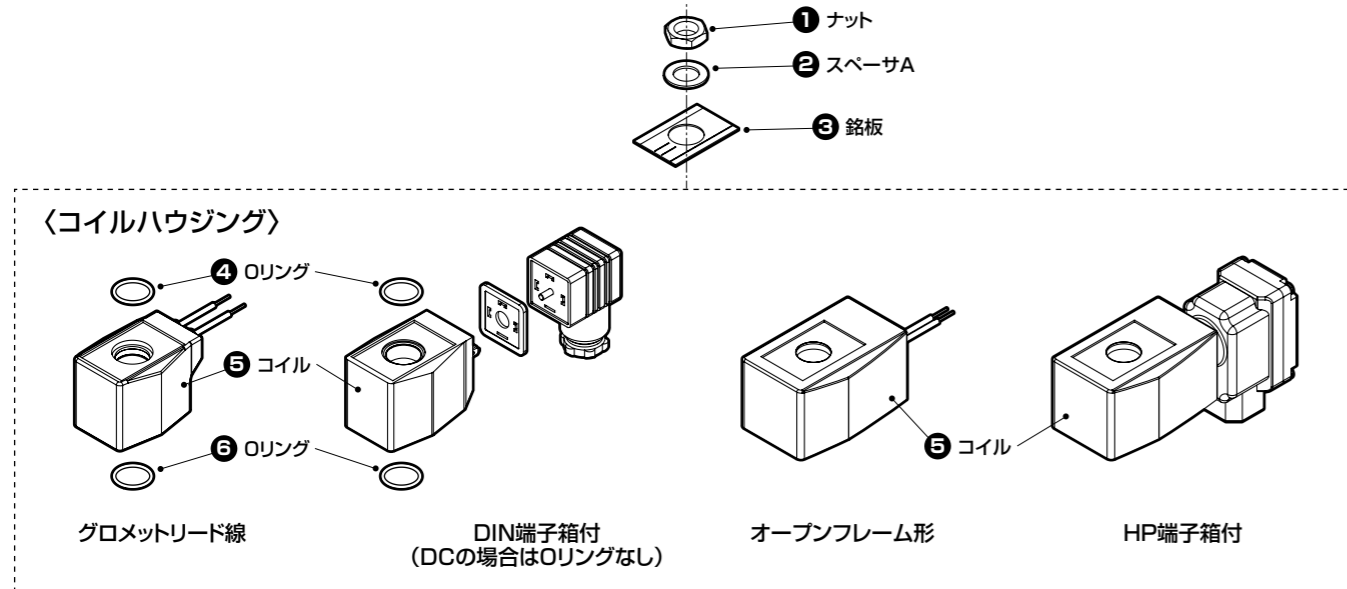
ボディ/シール材質	コイルハウジング	電圧	部品形番	部品図	番号	数量
O (黄銅/ニトリルゴム) H (黄銅/ニトリルゴム 禁油処理)	2□ (リード線、DIN端子箱付)	AC	AD11-10A-H2-AC-CP-KIT		8 9 10 11	各1
	3□ (オープンフレーム形)	DC	AD11-10A-H3-DC-CP-KIT			
	4□ (オープンフレーム形180(H))					
B (黄銅/フッ素ゴム) J (黄銅/フッ素ゴム 禁油処理)	5□ (オープンフレーム形ダイオード内蔵)	AC	AD11-10A-H5-AC-CP-KIT			
	2□ (リード線、DIN端子箱付)	AC	AD11-10A-J2-AC-CP-KIT			
	3□ (オープンフレーム形)	DC	AD11-10A-J3-DC-CP-KIT			
	4□ (オープンフレーム形180(H))					
	5□ (オープンフレーム形ダイオード内蔵)	AC	AD11-10A-J5-AC-CP-KIT			

●ダイヤフラム組立キット

ボディ/シール材質	部品形番	部品図	番号	数量
O (黄銅/ニトリルゴム) H (黄銅/ニトリルゴム 禁油処理)	AD11-10A-H-D-KIT		12	各1
B (黄銅/フッ素ゴム) J (黄銅/フッ素ゴム 禁油処理)	AD11-10A-J-D-KIT			

■部品展開図

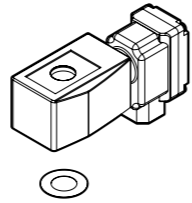
●AD11-15A・20A・25A



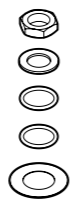
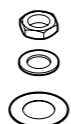
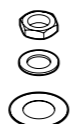
●コイル組立

コイルハウジング	電圧	部品番		部品図	番号	数量
		標準	サージキラー付			
2C (グロメットリード線) (サージキラーは添付)	AC100V	AD11-50A-2C-COIL-AC100V	AD11-50A-2CS-COIL-AC100V		4 5 6 7	各1
	AC200V	AD11-50A-2C-COIL-AC200V	AD11-50A-2CS-COIL-AC200V			
2E (DIN端子箱G1/2付)	AC100V	AD11-50A-2E-COIL-AC100V	AD11-50A-2ES-COIL-AC100V		4 5 6 7	各1
	AC200V	AD11-50A-2E-COIL-AC200V	AD11-50A-2ES-COIL-AC200V			
2G (DIN端子箱Pg11付)	AC100V	AD11-50A-2G-COIL-AC100V	AD11-50A-2GS-COIL-AC100V		4 5 6 7	各1
	AC200V	AD11-50A-2G-COIL-AC200V	AD11-50A-2GS-COIL-AC200V			
2H (DIN端子箱小形ランプ付)	AC100V	AD11-50A-2H-COIL-AC100V	AD11-50A-2HS-COIL-AC100V		4 5 6 7	各1
	AC200V	AD11-50A-2H-COIL-AC200V	AD11-50A-2HS-COIL-AC200V			
2E (DIN端子箱G1/2付)	DC12V	AD11-50A-2E-COIL-DC12V	AD11-50A-2ES-COIL-DC12V		5 7	各1
	DC24V	AD11-50A-2E-COIL-DC24V	AD11-50A-2ES-COIL-DC24V			
	DC48V	AD11-50A-2E-COIL-DC48V	AD11-50A-2ES-COIL-DC48V			
	DC100V	AD11-50A-2E-COIL-DC100V	AD11-50A-2ES-COIL-DC100V			
2G (DIN端子箱Pg11付)	DC12V	AD11-50A-2G-COIL-DC12V	AD11-50A-2GS-COIL-DC12V		5 7	各1
	DC24V	AD11-50A-2G-COIL-DC24V	AD11-50A-2GS-COIL-DC24V			
	DC48V	AD11-50A-2G-COIL-DC48V	AD11-50A-2GS-COIL-DC48V			
	DC100V	AD11-50A-2G-COIL-DC100V	AD11-50A-2GS-COIL-DC100V			
2H (DIN端子箱小形ランプ付)	DC24V	AD11-50A-2H-COIL-DC24V	-		5 7	各1
3A (オープンフレーム形・リード線) (サージキラーは添付)	AC100V	AD11-50A-3A-COIL-AC100V	AD11-50A-3AS-COIL-AC100V		5 7	各1
	AC200V	AD11-50A-3A-COIL-AC200V	AD11-50A-3AS-COIL-AC200V			
	DC12V	AD11-50A-3A-COIL-DC12V	AD11-50A-3AS-COIL-DC12V			
	DC24V	AD11-50A-3A-COIL-DC24V	AD11-50A-3AS-COIL-DC24V			
4A (オープンフレーム形・リード線) (耐熱クラス180(H)) (サージキラーは添付)	AC100V	AD11-50A-4A-COIL-AC100V	AD11-50A-4AS-COIL-AC100V		5 7	各1
	AC200V	AD11-50A-4A-COIL-AC200V	AD11-50A-4AS-COIL-AC200V			
	DC12V	AD11-50A-4A-COIL-DC12V	-			
	DC24V	AD11-50A-4A-COIL-DC24V	-			
5A (オープンフレーム形・リード線) (ダイオード内蔵)	AC100V	AD11-50A-5A-COIL-AC100V	-		5 7	各1
	AC200V	AD11-50A-5A-COIL-AC200V	-			
	DC12V	AD11-50A-5A-COIL-DC12V	-			
	DC24V	AD11-50A-5A-COIL-DC24V	-			
3M (オープンフレーム形・HP端子箱)	AC100V	AD11-50A-3M-COIL-AC100V	AD11-50A-3MS-COIL-AC100V		5 7	各1
	AC200V	AD11-50A-3M-COIL-AC200V	AD11-50A-3MS-COIL-AC200V			
	DC12V	AD11-50A-3M-COIL-DC12V	AD11-50A-3MS-COIL-DC12V			
	DC24V	AD11-50A-3M-COIL-DC24V	AD11-50A-3MS-COIL-DC24V			
3N (オープンフレーム形・HP端子箱ランプ付)	AC100V	AD11-50A-3N-COIL-AC100V	AD11-50A-3NS-COIL-AC100V		5 7	各1
	AC200V	AD11-50A-3N-COIL-AC200V	AD11-50A-3NS-COIL-AC200V			
	DC12V	AD11-50A-3N-COIL-DC12V	AD11-50A-3NS-COIL-DC12V			
	DC24V	AD11-50A-3N-COIL-DC24V	AD11-50A-3NS-COIL-DC24V			
4M (オープンフレーム形・HP端子箱)	AC100V	AD11-50A-4M-COIL-AC100V	-		5 7	各1
	AC200V	AD11-50A-4M-COIL-AC200V	-			
4N (オープンフレーム形・HP端子箱ランプ付) (耐熱クラス180(H))	AC100V	AD11-50A-4N-COIL-AC100V	-		5 7	各1
	AC200V	AD11-50A-4N-COIL-AC200V	-			
5M (オープンフレーム形・HP端子箱) (ダイオード内蔵)	AC100V	AD11-50A-5M-COIL-AC100V	-		5 7	各1
	AC200V	AD11-50A-5M-COIL-AC200V	-			
5N (オープンフレーム形・HP端子箱ランプ付) (ダイオード内蔵)	AC100V	AD11-50A-5N-COIL-AC100V	-		5 7	各1
	AC200V	AD11-50A-5N-COIL-AC200V	-			

●コイル組立(防水仕様)

コイルハウジング	電圧	部品形番		部品図	番号	数量
		標準	サージキラー付			
3I (オープンフレーム形・HP端子箱)	AC100V	AD11-50A-3I-COIL-AC100V	AD11-50A-3IS-COIL-AC100V		5 7	各 1
	AC200V	AD11-50A-3I-COIL-AC200V	AD11-50A-3IS-COIL-AC200V			
	DC12V	AD11-50A-3I-COIL-DC12V	AD11-50A-3IS-COIL-DC12V			
	DC24V	AD11-50A-3I-COIL-DC24V	AD11-50A-3IS-COIL-DC24V			
	DC48V	AD11-50A-3I-COIL-DC48V	AD11-50A-3IS-COIL-DC48V			
	DC100V	AD11-50A-3I-COIL-DC100V	AD11-50A-3IS-COIL-DC100V			
3J (オープンフレーム形・HP端子箱・ランプ付)	AC100V	AD11-50A-3J-COIL-AC100V	AD11-50A-3JS-COIL-AC100V			
	AC200V	AD11-50A-3J-COIL-AC200V	AD11-50A-3JS-COIL-AC200V			
	DC12V	AD11-50A-3J-COIL-DC12V	AD11-50A-3JS-COIL-DC12V			
	DC24V	AD11-50A-3J-COIL-DC24V	AD11-50A-3JS-COIL-DC24V			
	DC100V	AD11-50A-3J-COIL-DC100V	AD11-50A-3JS-COIL-DC100V			
5I (オープンフレーム形・HP端子箱) (ダイオード内蔵)	AC100V	AD11-50A-5I-COIL-AC100V	-			
	AC200V	AD11-50A-5I-COIL-AC200V	-			
5J (オープンフレーム形・HP端子箱・ランプ付) (ダイオード内蔵)	AC100V	AD11-50A-5J-COIL-AC100V	-			
	AC200V	AD11-50A-5J-COIL-AC200V	-			

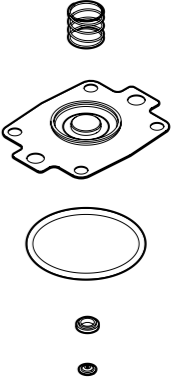
●コイル固定部品キット

コイルハウジング	部品形番	部品図	番号	数量
2□-AC (リード線、DIN端子箱付)	AD11-25A-2-AC-COIL-FIXED-KIT		1 2 4 6 7	各 1
2□-DC (DIN端子箱付)	AD11-25A-2-DC-COIL-FIXED-KIT		1 2 4 6 7	各 1
3□ (オープンフレーム形)	AD11-25A-3-COIL-FIXED-KIT		1 2 4 6 7	各 1
4□ (オープンフレーム形180(H))				
5□ (オープンフレーム形ダイオード内蔵)				

●コア組立・プランジャ組立キット

ボディ/シール材質	コイルハウジング	電圧	部品形番	部品図	番号	数量
O (青銅/ニトリルゴム) H (青銅/ニトリルゴム 禁油処理)	2□ (リード線、DIN端子箱付)	AC	AD11-25A-H2-AC-CP-KIT		8 9 10 11	各 1
	3□ (オープンフレーム形)	DC	AD11-25A-H2-DC-CP-KIT			
	4□ (オープンフレーム形180(H))	AC	AD11-25A-H5-AC-CP-KIT			
D (ステンレス/ニトリルゴム) L (ステンレス/ニトリルゴム 禁油処理)	2□ (リード線、DIN端子箱付)	AC	AD11-25A-L2-AC-CP-KIT			
	3□ (オープンフレーム形)	DC	AD11-25A-L2-DC-CP-KIT			
	4□ (オープンフレーム形180(H))	AC	AD11-25A-L5-AC-CP-KIT			
B (青銅/フッ素ゴム) J (青銅/フッ素ゴム 禁油処理)	2□ (リード線、DIN端子箱付)	AC	AD11-25A-J2-AC-CP-KIT			
	3□ (オープンフレーム形)	DC	AD11-25A-J2-DC-CP-KIT			
	4□ (オープンフレーム形180(H))	AC	AD11-25A-J5-AC-CP-KIT			
E (ステンレス/フッ素ゴム) M (ステンレス/フッ素ゴム 禁油処理)	2□ (リード線、DIN端子箱付)	AC	AD11-25A-M2-AC-CP-KIT			
	3□ (オープンフレーム形)	DC	AD11-25A-M2-DC-CP-KIT			
	4□ (オープンフレーム形180(H))	AC	AD11-25A-M5-AC-CP-KIT			

●ダイヤフラム組立キット

接続口径	ボディ/シール材質	部品形番	部品図	番号	数量	
15A	O (青銅/ニトリルゴム) H (青銅/ニトリルゴム 禁油処理) D (ステンレス/ニトリルゴム) L (ステンレス/ニトリルゴム 禁油処理)	AD11-15A-H-D-KIT		12 13 14 15 16	1 1 1 2 1	
	B (青銅/フッ素ゴム) J (青銅/フッ素ゴム 禁油処理) E (ステンレス/ニトリルゴム) M (ステンレス/ニトリルゴム 禁油処理)	AD11-15A-J-D-KIT				
	20A	O (青銅/ニトリルゴム) H (青銅/ニトリルゴム 禁油処理) D (ステンレス/ニトリルゴム) L (ステンレス/ニトリルゴム 禁油処理)				AD11-20A-H-D-KIT
		B (青銅/フッ素ゴム) J (青銅/フッ素ゴム 禁油処理) E (ステンレス/ニトリルゴム) M (ステンレス/ニトリルゴム 禁油処理)				AD11-20A-J-D-KIT
		25A				O (青銅/ニトリルゴム) H (青銅/ニトリルゴム 禁油処理) D (ステンレス/ニトリルゴム) L (ステンレス/ニトリルゴム 禁油処理)
B (青銅/フッ素ゴム) J (青銅/フッ素ゴム 禁油処理) E (ステンレス/ニトリルゴム) M (ステンレス/ニトリルゴム 禁油処理)	AD11-25A-J-D-KIT					