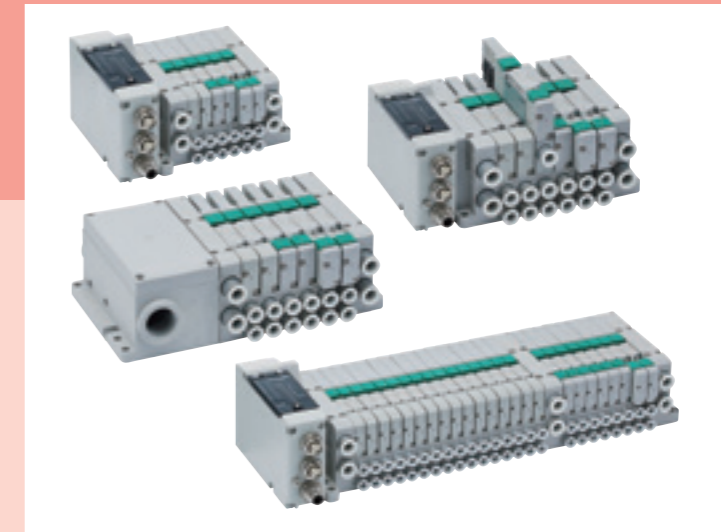


TVG

パイロット式3・5ポート弁プラグインブロックマニホールド

二次電池製造工程対応仕様



CONTENTS

商品紹介	巻頭
シリーズ体系表	158
● 発注方法	2
● 仕様	160
● 形番表示方法	
・電磁弁付マニホールド	162
・マニホールドベースのみ	166
・電磁弁単品	170
● 外形寸法図	20
● 内部構造図、材質	30
<hr/>	
ブロック部品構成	32
・配線ブロック	172
・電磁弁付バルブブロック	174
・バルブブロック	178
・エンドブロック	181
・中間給排気ブロック	182
・給気スペーサ・排気スペーサ	184
・パーフェクトスペーサ	186
関連機器 (タグ銘板・DINレール・サイレンサ・ ブランキングプレートキット・排気誤作動防止弁他)	54
IO-Linkマスタ	59
マニホールド仕様書、配線仕様書	188
技術資料	
①空気圧システム選定ガイド	210
②配線時の留意事項	214
③誤作動防止弁について	234
④省配線マニホールドの増設方法	229
▲使用上の注意事項	230

TVG ベース配管
省配線・シリウム伝送子高付

TVG タイムリフト配管
省配線・シリウム伝送子高付

TVG ベース配管
リモート/0接続用ノックアウトフェーズ付

TVG タイムリフト配管
リモート/0接続用ノックアウトフェーズ付

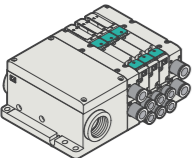
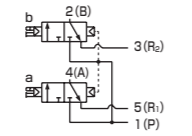
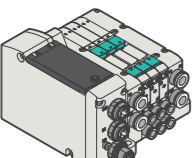
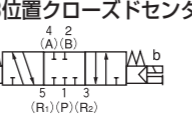
TVG-P4
二次電池製造工程対応

マニホールド仕様書

技術資料

使用上の注意事項

体系表 ▶ TVG1・TVG2シリーズ 二次電池製造工程対応仕様

シリーズ外観	搭載バルブ形番	位置 ソレノイド数 回路図記号	バルブ能力		切換位置区分					A/B配管ポート(mm)			電線接続			電圧	スぺーサ		掲載ページ		
			流量特性 (dm ³ /(s·bar))	適応 シリンダ径 (φ) 注1	2位置		3位置			ワンタッチ継手			省配線接続				給気、排気	(パワフェクトスぺーサ (パイロットチェック弁))			
					シングル	ダブル	クローズドセンタ	エキゾーストセンタ	プレッシャセンタ	3ポート弁2個内蔵形	ミックス	φ4	φ6	φ8	集中端子台					マルチコネクタ	Dサブコネクタ
省配線タイプ 	3ポート	TVG1	● 3ポート弁2個内蔵形 (例:A側弁:NC形,B側弁:NC形)	0.56~1.1	~φ63						●	●		●	●	●	AC 100V	●	●	160	
		TVG2		1.8~2.2	~φ100						●	●	●	●	●	●		●	●		●
	5ポート	TVG1	● 5ポート弁 2位置シングル	0.59~1.3	~φ63	●	●	●	●	●	●	●	●	●	●	●	●	DC 24V	●		●
		TVG2	● 2位置ダブル	1.8~2.9	~φ100	●	●	●	●	●	●	●	●	●	●	●	●		●		●
シリアル伝送 	3ポート	TVG1	● 3位置クローズドセンタ	0.56~1.1	~φ63						●					DC 24V	●	●	160		
		TVG2		1.8~2.2	~φ100						●							●		●	
	5ポート	TVG1	● 3位置エキゾーストセンタ	0.59~1.3	~φ63	●	●	●	●	●	●	●	●	●	●	●	DC 24V	●		●	
		TVG2	● 3位置プレッシャセンタ	1.8~2.9	~φ100	●	●	●	●	●	●	●	●	●	●	●		●		●	●

注1：詳細は212ページをご確認ください。

TVG ベース配管
省配線・シリアル伝送子局付

TVG ダイレクト配管
省配線・シリアル伝送子局付

TVG ベース配管
リモート/0接続用インターフェース付

TVG ダイレクト配管
リモート/0接続用インターフェース付

TVG ベース配管
リモート/0接続用インターフェース付

TVG ダイレクト配管
リモート/0接続用インターフェース付

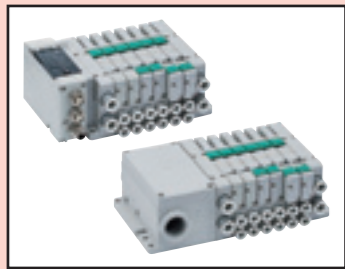
TVG-P4
二次電池製造工程対応

二次電池製造工程対応

マニュアル仕様書

技術資料

使用上の注意事項



プラグインブロックマニホールド 二次電池製造工程対応仕様
パイロット式3・5ポート弁 ベース配管

TVG1-P4・TVG2-P4 Series



TVG Series
仕様；ベース配管

マニホールド共通仕様

項目	内容
マニホールド形式	ブロックマニホールド
取付方法	直接取付形
給気・排気方法	集中給気・集中排気 (排気誤作動防止弁内蔵)
パイロット排気方法	主弁・パイロット弁集中排気 (パイロット排気チェック弁内蔵)
パイロット (注5)	
配管方向	ベース部横方向
弁の種類と操作方式	パイロット式ソフトスプール弁
使用流体	圧縮空気、窒素
最高使用圧力 MPa	0.7
内部パイロット	2位置ダブル 0.1(注7)
最低使用圧力 MPa	2位置シングル、3位置 0.2
3ポート弁	2個内蔵形 0.2
外部パイロット最低使用圧力 kPa	-100 (パイロット圧力は0.2MPa以上)
耐圧力 MPa	1.05
周囲温度 °C(注10)	-5~55(凍結なきこと)
流体温度 °C(注10)	5~55
手動装置	ノンロック・ロック共用形(標準)
給油 (注1)	不要
保護構造 (注2)(注8)	IP65、IP67
耐振動 m/s ² (注9)	50以下
耐衝撃 m/s ²	300以下
雰囲気	腐食性ガス雰囲気での使用は不可

電気仕様

項目	省配線接続		シリアル伝送
	EA1□、FA1□、GA1□	JA□□、JB□□	JA□□、JB□□
定格電圧V	AC100	DC24	DC24
電圧変動範囲 (注3)	±10%	±10%	+10%,-5%
保持電流 A	標準	0.017	
	低発熱・省電力回路付	0.005	
消費電力 W	標準	0.4	
	低発熱・省電力回路付	0.1	
皮相電力 VA	1.92	-	-
耐熱クラス	B		
サージキラー (注4)	ダイオード	ツェナーダイオード	
インジケータ	LED		

- 注1：給油される場合は、タービン油1種ISO VG32をご使用ください。過多の給油、間欠の給油は作動が不安定となります。
- 注2：IP65、IP67(IEC 60529：2001)規格のテスト法です。詳しくは、231ページをお読みください。
- 注3：シリアル伝送タイプは内部回路により電圧降下がありますので電圧変動範囲に注意してください。
- 注4：低発熱省電力回路付またはサージレスを選択した場合はダイオードとなります。
- 注5：パイロット排気方法は、給排気ブロックの仕様毎に異なります。詳細は47ページをご覧ください。
- 注6：低真空で使用される場合は、外部パイロットを選択してください。詳細は233ページをご覧ください。
- 注7：低発熱・省電力回路付は0.2MPaとなります。
- 注8：Dサブコネクタ(GA1□)の保護構造は防塵(IP40相当)です。水滴・油等がかからないように使用してください。
- 注9：DINレールマウントタイプの耐振動については、マニホールドに加わる振動を2~12連の場合は20m/s²以下、13~16連の場合は10m/s²以下に抑えてください。
- 注10：AC100V仕様の場合は、周囲温度、流体温度は50℃以下となるようにしてください。

機種別仕様

項目	TVG1							
	集中端子台 EA1A EA1B	集中端子台 EA1C	マルチコネクタ FA1□	Dサブコネクタ GA1A GA1B	Dサブコネクタ GA1C	シリアル伝送 JA1A JA1B	シリアル伝送 JA□□、JA□D JB□□、JB□D	
最大連数	10連	8連	8連	12連	8連	8連	16連	
シングルソレノイド、ダブルソレノイド配置指定(シングル配線)	20連	16連	16連	24連	16連	16連	24連	
ソレノイド最大点数	20点	16点	16点	24点	16点	16点	32点	
接続継手	ミリ	ワンタッチ継手φ1.8、φ4、φ6						
	インチ	ワンタッチ継手φ6、φ8						
接続口径	ミリ	ワンタッチ継手φ1/8インチ、φ5/32インチ						
	インチ	ワンタッチ継手φ5/16インチ						
項目	TVG2							
	集中端子台 EA1A EA1B	集中端子台 EA1C	マルチコネクタ FA1□	Dサブコネクタ GA1A GA1B	Dサブコネクタ GA1C	シリアル伝送 JA1A JA1B	シリアル伝送 JA□□、JA□D JB□□、JB□D	
最大連数	10連	8連	8連	12連	8連	8連	16連	
シングルソレノイド、ダブルソレノイド配置指定(シングル配線)	20連	16連	16連	24連	16連	16連	24連	
ソレノイド最大点数	20点	16点	16点	24点	16点	16点	32点	
接続継手	ミリ	ワンタッチ継手φ4、φ6、φ8、φ10						
	インチ	ワンタッチ継手φ8、φ10						
接続口径	ミリ	ワンタッチ継手φ1/4インチ、φ5/16インチ						
	インチ	ワンタッチ継手φ3/8インチ						

機種別性能・特性

項目	切換位置区分	TVG1		TVG2		
		ON時	OFF時	ON時	OFF時	
応答時間 ms	3ポート弁2個内蔵形	15	25	20	37	
	2位置	シングル	15	20	22	24
		ダブル	15	15	26	26
	3位置	20	30	25	35	

応答時間は供給圧力0.5MPa、20℃、無給油における値です。圧力および油の質によって変わります。

流量特性

機種形番	切換位置区分	P → A/B			A/B → R			
		C[dm ³ /(s·bar)]	b	Q[L/min(ANR)]	C[dm ³ /(s·bar)]	b	Q[L/min(ANR)]	
TVG1	3ポート弁2個内蔵形	0.77	0.37	205	1.1 (0.56)	0.34 (0.37)	287 (149)	
	2位置	1.0	0.29	253	1.2 (0.59)	0.36 (0.41)	317 (162)	
	3位置	クローズドセンタ	0.96	0.33	249	1.0 -	0.35 -	263 -
		エキゾーストセンタ	0.96	0.32	247	1.3 (0.60)	0.38 (0.40)	349 (163)
		プレッシャセンタ	1.1	0.35	289	1.0 -	0.36 -	265 -
TVG2	3ポート弁2個内蔵形	1.7	0.44	476	2.2 (1.8)	0.43 (0.20)	612 (431)	
	2位置	2.4	0.32	618	2.8 (2.0)	0.34 (0.19)	731 (476)	
	3位置	クローズドセンタ	2.2	0.35	578	2.5 -	0.38 -	670 -
		エキゾーストセンタ	2.2	0.32	567	2.9 (2.1)	0.40 (0.21)	789 (506)
		プレッシャセンタ	2.6	0.34	678	2.5 -	0.37 -	666 -

注1：有効断面積Sと音速コンダクタンスCとの換算は、S≒5.0×Cです。

注2：()内は排気誤作動防止弁付の値です。

省配線仕様

項目	EA1A	EA1B	EA1C	FA1A	FA1B	GA1A	GA1B	GA1C
タイプ	集中端子台 M3ねじ式			マルチコネクタ		Dサブコネクタ		
接続コネクタ	-			ヒロセ電機(株)製 RM21WTP-20S 20ピン		Dサブコネクタ(メス) 25ピン		
出力形式	NPN (プラスコモン)	PNP (マイナスコモン)	- (AC100V専用)	NPN (プラスコモン)	PNP (マイナスコモン)	NPN (プラスコモン)	PNP (マイナスコモン)	- (AC100V専用)

シリアル伝送子局仕様 (適応PLC対応表は223ページをご参照ください。)

項目	JA1A	JA1B	JA1C	JA1D	JA2C	JA2D	JA3C	JA3D	JA4C	JA4D	JA5C	JA5D
通信システム名	DeviceNet				CC-Link Ver.1.10		EtherCAT		EtherNet/IP		CC-Link IEF Basic	
電源電圧	ユニット側 DC11V~25V※				バルブ側 DC24V±10%							
消費電流	ユニット側 40mA以下 (全点ON: DC24V時)				50mA以下(全点ON: DC24V時)		90mA以下(全点ON: DC24V時)					
出力点数	16点				32点							
占有数	2bytes				4bytes		1局					
動作表示	LED(電源及び通信状態)											
出力形式	NPN (プラスコモン)	PNP (マイナスコモン)	NPN (プラスコモン)	PNP (マイナスコモン)	NPN (プラスコモン)	PNP (マイナスコモン)	NPN (プラスコモン)	PNP (マイナスコモン)	NPN (プラスコモン)	PNP (マイナスコモン)	NPN (プラスコモン)	PNP (マイナスコモン)

※通信電源の電圧範囲を表します。

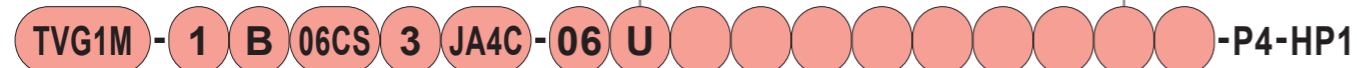
項目	JA6C	JA6D	JA7C	JA7D	JA8C	JA8D	JA9C	JA9D	JA9G	JA9H	JB1C	JB1D
通信システム名	PROFINET		CC-Link IE Field		CC-Link IE TSN		IO-Link		IO-Link Wireless			
電源電圧	ユニット側 DC24V±10%				バルブ側 DC24V+10%、-5%							
消費電流	ユニット側 90mA以下 (全点ON: DC24V時)				100mA以下(全点ON: DC24V時)		50mA以下(全点ON: DC24V時)		35mA以下 (全点ON: DC24V時)			
出力点数	16点				32点							
占有数	2bytes				4bytes		1局					
動作表示	LED(電源及び通信状態)											
出力形式	NPN (プラスコモン)	PNP (マイナスコモン)	NPN (プラスコモン)	PNP (マイナスコモン)	NPN (プラスコモン)	PNP (マイナスコモン)	NPN (プラスコモン)	PNP (マイナスコモン)	NPN (プラスコモン)	PNP (マイナスコモン)	NPN (プラスコモン)	PNP (マイナスコモン)

形番表示方法

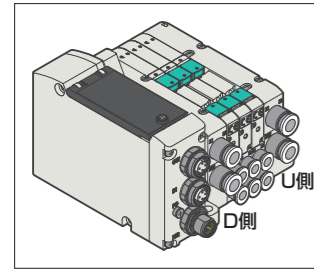
電磁弁付マニホールド

※P4シリーズはエア流路・摺動部の材料を制限。

10mm 幅タイプ(バルブ幅)



- 機種形番
- ② 配管方向
- ④ 電圧
- ⑥ 連数
- ③ ベース内部の配線方式
- ⑩ 電気回路仕様
- ⑫ オゾン・切削油対応
- ⑭ 排気誤作動防止弁
- ⑯ マウントタイプ
- ① 切換位置区分
- ⑤ 接続口径
- ⑦ 電線接続
- ⑧ P・Rポート位置
- ⑨ パイロット方式
- ⑪ 手動装置
- ⑬ スペーサの有無
- ⑮ A・Bポートフィルタ



① 切換位置区分

記号	内容
1	2位置シングル
2	2位置ダブル
3	3位置クローズドセンタ
4	3位置エキゾーストセンタ
5	3位置プレッシャセンタ
X	ミックスマニホールド
A	3ポート弁 A弁側：ノーマルクローズ/B弁側：ノーマルオープン
B	2個内蔵形 A弁側：ノーマルオープン/B弁側：ノーマルオープン
C	注1 A弁側：ノーマルクローズ/B弁側：ノーマルオープン

注1：内部パイロットのみ対応しております。外形寸法は2位置ダブルと同一寸法です。

② 配管方向

記号	内容
B	横配管

⑦ P・Rポート位置 ※複数の選択はできません。

記号	内容
U	U側 (エンドブロック側)
D	D側 (配線ブロック側)
B	U側、D側
T	U側、D側、中間給排気ブロック付

注1：中間給排気ブロックはマニホールド仕様書で仕様を指定してください。
注2：大気開放(サイレンサ内蔵)タイプはP4仕様に対応していません。

③ ベース内部の配線方式 注1

記号	内容
無記号	ダブル配線
S	シングルソレノイド、ダブルソレノイド配置指定

注1：無記号=搭載されるバルブの種類にかかわらず、ダブルソレノイド用の配線になります。シングルソレノイドを搭載した場合は、ソレノイド1個分の空番が発生します。

⑨ パイロット方式

記号	内容
無記号	内部パイロット
K	外部パイロット

⑤ 接続口径(A・Bポート) ・ミリ継手

継手種類	A・Bポート	記号	
ワンタッチ継手	φ4	04CS	
	φ6	06CS	
	ミックス	99CX	
継手種類	片側プラグ仕様		
	Aポート	Bポート	記号
ワンタッチ継手	φ4	プラグ	04CA
	φ6	プラグ	06CA
	φ4	プラグ	04CF
	φ6	プラグ	06CF

注1：4(A)、2(B)ポートの接続口径ミックスは対応していません。
注2：AまたはBポートの片側プラグ仕様は、2位置シングルのみ対応しております。

④ 電圧

記号	内容
1	AC100V
3	DC24V

注1：AC100Vは⑤電線接続「EA1C」「GA1C」のみ対応しております。

⑩ 電気回路仕様 ※複数の選択はできません。

記号	内容
無記号	サージキラー、ランプ付
E1	低発熱・省電力回路(サージレス仕様)
E2	サージレス

注1：「E2」とPNP仕様の組合せはカスタム品です。
注2：④電圧「3」のみ対応しております。

⑪ 手動装置 ※複数の選択はできません。

記号	内容
無記号	ロック、ノンロック共用、誤操作防止カバー付
M1	ノンロック式、誤操作防止カバー付
M2	ロック、ノンロック共用、工具操作形、カバーなし
M3	ノンロック式、工具操作形、カバーなし

⑫ オゾン・切削油対応

記号	内容
無記号	標準仕様
A	オゾン・切削油対応(主弁フッ素仕様)

⑥ 電線接続

・省配線接続

通信システム	出力形式	記号
集中端子台 (M3ねじ)	NPN	EA1A
	PNP	EA1B
	-	EA1C
マルチコネクタ	NPN	FA1A
	PNP	FA1B
Dサブコネクタ	NPN	GA1A
	PNP	GA1B
	-	GA1C

・シリアル伝送

通信システム	出力形式	出力点数	記号	
DeviceNet	NPN	16点	JA1A	
	PNP		JA1B	
	NPN		JA1C	
	PNP		JA1D	
CC-Link	NPN	32点	JA2C	
	PNP		JA2D	
EtherCAT	NPN	32点	JA3C	
	PNP		JA3D	
EtherNet/IP	NPN	32点	JA4C	
	PNP		JA4D	
CC-Link IEF Basic	NPN	32点	JA5C	
	PNP		JA5D	
PROFINET	NPN	32点	JA6C	
	PNP		JA6D	
CC-Link IE Field	NPN	32点	JA7C	
	PNP		JA7D	
CC-Link IE TSN	NPN	32点	JA8C	
	PNP		JA8D	
IO-Link	Class A	32点	NPN	JA9C
			PNP	JA9D
	Class B		NPN	JA9G
			PNP	JA9H
IO-Link Wireless	32点	NPN	JB1C	
		PNP	JB1D	

⑥ 連数

記号	内容
02	2連
{	{
24	24連

注1 注2：省配線接続仕様により異なります。機種別仕様(160ページ)を確認してください。
注2：⑯マウントタイプ「R」(DINレール)の場合は、最大連数16連です。

⑬ スペーサの有無

記号	内容
無記号	スペーサなし
Z	スペーサあり (種類と場所はMF仕様書にて指定)

注1：スペーサの種類、搭載位置はマニホールド仕様書にてご指示ください。スペーサの多段積みは対応していません。ブランキングプレートとの組合せには対応していません。スペーサ形レギュレータは、P4仕様に対応していません。

⑭ 排気誤作動防止弁

記号	内容
無記号	なし
H	排気誤作動防止弁付

注1：①切換位置区分「3」「5」は、選択できません。排気誤作動防止弁付については、234ページをご覧ください。マニホールド仕様書で設置連数を指定してください。

⑮ A・Bポートフィルタ

記号	内容
無記号	なし
F	A・Bポートフィルタ内蔵

注1：Pポートはフィルタを内蔵しています。

⑯ マウントタイプ

記号	内容
無記号	直接マウントタイプ
R	DINレールマウントタイプ

・外形寸法図については、20ページ~28ページをご覧ください。
・排気誤作動防止弁が必要な場合は55ページをご覧ください。

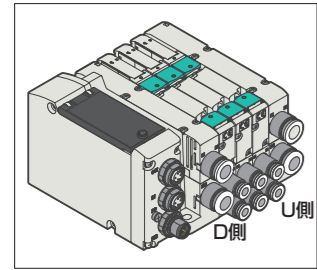
形番表示方法
電磁弁付マニホールド

※P4シリーズはエア流路・摺動部の材料を制限。
オプション

15mm 幅タイプ(バルブ幅)



- 機種形番
- ② 配管方向
- ④ 電圧
- ⑥ 連数
- ⑧ ベース内部の配線方式
- ⑩ 電気回路仕様
- ⑫ オゾン・切削油対応
- ⑭ スペースの有無
- ⑯ A・Bポートフィルタ
- ① 切換位置区分
- ③ 接続口径
- ⑤ 電線接続
- ⑦ P・Rポート位置
- ⑨ パイロット方式
- ⑪ 手動装置
- ⑬ バルブ取付ねじの種類
- ⑮ 排気誤作動防止弁
- ⑰ マウントタイプ



① 切換位置区分

記号	内容
1	2位置シングル
2	2位置ダブル
3	3位置クローズドセンタ
4	3位置エキゾーストセンタ
5	3位置プレッシャセンタ
X	ミックスマニホールド
A	3ポート弁 A弁側：ノーマルクローズ/B弁側：ノーマルクローズ
B	2個内蔵形 A弁側：ノーマルオープン/B弁側：ノーマルオープン
C	注1 A弁側：ノーマルクローズ/B弁側：ノーマルオープン

注1：内部パイロットのみ対応しております。
外形寸法は2位置ダブルと同一寸法です。

② 配管方向

記号	内容
B	横配管

③ 接続口径(A・Bポート)

継手種類	A・Bポート	記号	
ワンタッチ継手	φ4	04CS	
	φ6	06CS	
	φ8	08CS	
	ミックス	99CX	
ワンタッチ継手	片側プラグ仕様		
	Aポート	Bポート	記号
	φ4	プラグ	04CA
	φ6		06CA
	φ8		08CA
	プラグ	φ4	04CF
		φ6	06CF
		φ8	08CF

注1：4(A)、2(B)ポートの接続口径ミックスは対応していません。
注2：AまたはBポートの片側プラグ仕様は、2位置シングルのみ対応しております。

④ 電圧

記号	内容
1	AC100V
3	DC24V

注1：AC100Vは⑤電線接続「EA1C」「GA1C」のみ対応しております。

⑤ 電線接続

通信システム	出力形式	記号
集中端子台 (M3ねじ)	NPN	EA1A
	PNP	EA1B
	-	EA1C
マルチコネクタ	NPN	FA1A
	PNP	FA1B
Dサブコネクタ	NPN	GA1A
	PNP	GA1B
	-	GA1C

⑥ シリアル伝送

通信システム	出力形式	出力点数	記号	
DeviceNet	NPN	16点	JA1A	
	PNP		JA1B	
	NPN		JA1C	
	PNP		JA1D	
CC-Link	NPN	32点	JA2C	
	PNP		JA2D	
EtherCAT	NPN	32点	JA3C	
	PNP		JA3D	
EtherNet/IP	NPN	32点	JA4C	
	PNP		JA4D	
CC-Link IEF Basic	NPN	32点	JA5C	
	PNP		JA5D	
PROFINET	NPN	32点	JA6C	
	PNP		JA6D	
CC-Link IE Field	NPN	32点	JA7C	
	PNP		JA7D	
CC-Link IE TSN	NPN	32点	JA8C	
	PNP		JA8D	
IO-Link	Class A	32点	NPN	JA9C
			PNP	JA9D
	Class B		NPN	JA9G
			PNP	JA9H
IO-Link Wireless	32点	NPN	JB1C	
		PNP	JB1D	

注1 注2：省配線接続仕様により異なります。機種別仕様(160ページ)を確認してください。
注2：⑰マウントタイプ「R」(DINレール)の場合は、最大連数16連です。

⑦ P・Rポート位置 ※複数の選択はできません。

記号	内容
U	U側 (エンドブロック側)
D	D側 (配線ブロック側)
B	U側、D側
T	U側、D側、中間給排気ブロック付

注1：中間給排気ブロックはマニホールド仕様書で仕様を指定してください。
注2：大気開放(サイレンサ内蔵)タイプはP4仕様に対応していません。

⑧ ベース内部の配線方式 注1

記号	内容
無記号	ダブル配線
S	シングルソレノイド、ダブルソレノイド配置指定

注1：無記号=搭載されるバルブの種類にかかわらず、ダブルソレノイド用の配線になります。
シングルソレノイドを搭載した場合は、ソレノイド1個分の空番が発生します。

⑨ パイロット方式

記号	内容
無記号	内部パイロット
K	外部パイロット

⑩ 電気回路仕様 ※複数の選択はできません。

記号	内容
無記号	サージキラー、ランプ付
E1	低発熱・省電力回路(サージレス仕様)
E2	サージレス

注1：「E2」とPNP仕様の組合せはカスタム品です。
注2：④電圧「3」のみ対応しております。

⑪ 手動装置 ※複数の選択はできません。

記号	内容
無記号	ロック、ノンロック共用、誤操作防止カバー付
M1	ノンロック式、誤操作防止カバー付
M2	ロック、ノンロック共用、工具操作形、カバーなし
M3	ノンロック式、工具操作形、カバーなし

⑫ オゾン・切削油対応

記号	内容
無記号	標準仕様
A	オゾン・切削油対応(主弁フッ素仕様)

⑬ バルブ取付ねじの種類

記号	内容
無記号	プラスマイナス付なべ小ねじ
J	六角穴付ボルト

注1：⑭スペースの有無「Z」選択時は「J」を選択できません。

⑭ スペースの有無

記号	内容
無記号	スペースなし
Z	スペースあり(種類と場所はMF仕様書にて指定)

注1：スペースの種類、搭載位置はマニホールド仕様書にてご指示ください。スペースの多段積みは対応していません。プランキングプレートとの組合せには対応していません。ワンタッチ継手L形上向きと同時に選択できません。スペース形レギュレータは、P4仕様に対応していません。

⑮ 排気誤作動防止弁

記号	内容
無記号	なし
H	排気誤作動防止弁付

注1：①切換位置区分「3」「5」は、選択できません。排気誤作動防止弁については、234ページをご覧ください。マニホールド仕様書で設置連数を指定してください。

⑯ A・Bポートフィルタ

記号	内容
無記号	なし
F	A・Bポートフィルタ内蔵

注1：Pポートはフィルタを内蔵しています。

⑰ マウントタイプ

記号	内容
無記号	直接マウントタイプ
R	DINレールマウントタイプ

・外形寸法図については、20ページ~28ページをご覧ください。
・排気誤作動防止弁が必要な場合は55ページをご覧ください。

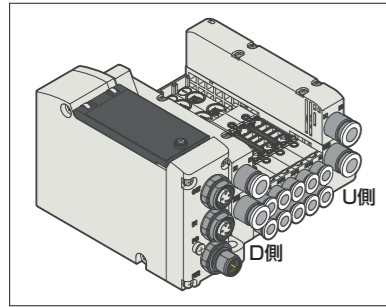
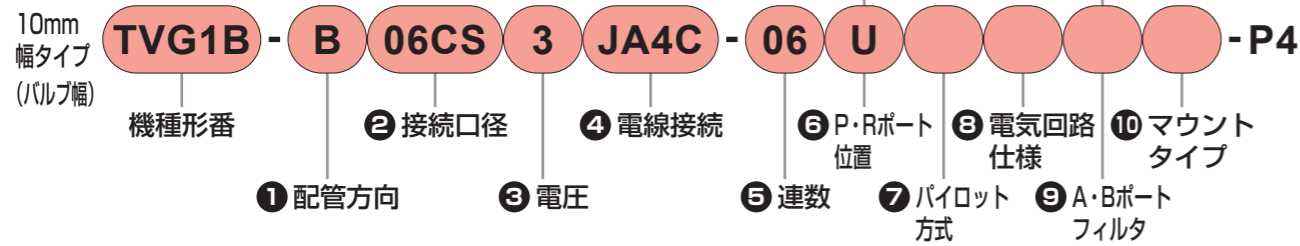
TVG ベース配管 省配線・シリアル伝送子局付
TVG タイレクト配管 省配線・シリアル伝送子局付
TVG ベース配管 リモート/0接続用インターフェース付
TVG タイレクト配管 リモート/0接続用インターフェース付
TVG ベース配管 リモート/0接続用インターフェース付
TVG タイレクト配管 リモート/0接続用インターフェース付
TVG-P4 二次電池製造工程対応
マニホールド仕様書
技術資料
使用上の注意事項

TVG ベース配管 省配線・シリアル伝送子局付
TVG タイレクト配管 省配線・シリアル伝送子局付
TVG ベース配管 リモート/0接続用インターフェース付
TVG タイレクト配管 リモート/0接続用インターフェース付
TVG-P4 二次電池製造工程対応
マニホールド仕様書
技術資料
使用上の注意事項

形番表示方法

マニホールドベースのみ

※P4シリーズはエア流路・摺動部の材料を制限。
※電磁弁は付属しません。



① 配管方向

記号	内容
B	横配管

④ 電線接続

・省配線接続

通信システム	出力形式	記号	
集中端子台(M3ねじ)	NPN	EA1A	
	PNP	EA1B	
	-	EA1C	
マルチコネクタ	NPN	FA1A	
	PNP	FA1B	
	-	FA1C	
Dサブコネクタ	NPN	GA1A	
	PNP	GA1B	
	-	GA1C	
	-	GA1D	

・シリアル伝送

通信システム	出力形式	出力点数	記号		
DeviceNet	NPN	16点	JA1A		
	PNP		JA1B		
	NPN		JA1C		
	PNP		JA1D		
CC-Link	NPN	32点	JA2C		
	PNP		JA2D		
EtherCAT	NPN	32点	JA3C		
	PNP		JA3D		
EtherNet/IP	NPN	32点	JA4C		
	PNP		JA4D		
CC-Link IEF Basic	NPN	32点	JA5C		
	PNP		JA5D		
PROFINET	NPN	32点	JA6C		
	PNP		JA6D		
CC-Link IE Field	NPN	32点	JA7C		
	PNP		JA7D		
CC-Link IE TSN	NPN	32点	JA8C		
	PNP		JA8D		
IO-Link	ClassA	32点	NPN	JA9C	
			PNP	JA9D	
	ClassB		NPN	JA9G	
			PNP	JA9H	
IO-Link Wireless	32点	NPN	JB1C		
		PNP	JB1D		

② 接続口径(A・Bポート)
・ミリ継手

継手種類	A・Bポート	記号	
ワンタッチ継手	φ4	04CS	
	φ6	06CS	
継手種類	片側プラグ仕様		記号
	Aポート	Bポート	
ワンタッチ継手	φ4	プラグ	04CA
		プラグ	06CA
	φ6	プラグ	04CF
		プラグ	06CF

注1：AまたはBポートの片側プラグ仕様は、2位置シングルのみ対応しています。

③ 電圧

記号	内容
1	AC100V
3	DC24V

注1：AC100Vは④電線接続「EA1C」「GA1C」のみ対応しております。

⑤ 連数

記号	内容
02	2連
}	}
16	16連

注1：ベース内部の配線は搭載されるバルブの種類にかかわらず全てダブルソレノイド用の配線になります。シングルソレノイドを搭載した部分はソレノイド1個分の空番が発生します。

⑦ パイロット方式

記号	内容	
無記号	内部パイロット	
K	外部パイロット	

⑨ A・Bポートフィルタ

記号	内容	
無記号	なし	
F	A・Bポートフィルタ内蔵	

注1：Pポートはフィルタを内蔵しています。

⑥ P・Rポート位置(TVG1B:φ8)
※複数の選択はできません。

記号	内容	
U	U側(エンドブロック側)	
D	D側(配線ブロック側)	
B	U、D両側	

注1：P・Rポートの継手はA・Bポートと同じ方向の継手となります。

③ 電気回路仕様 ※複数の選択はできません。

記号	内容
無記号	サージキラー、ランプ付
E1	低発熱・省電力回路(サージレス仕様)
E2	サージレス

注1：「E2」とPNP仕様の組合せはカスタム品です。
注2：③電圧「3」のみ対応しております。

⑩ マウントタイプ

記号	内容
無記号	直接マウントタイプ
R	DINレールマウントタイプ

注1：標準長さのDINレールが組付けられます。標準長さの計算方法は189ページをご覧ください。

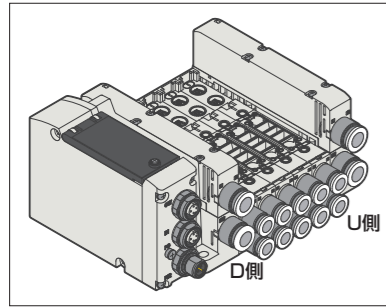
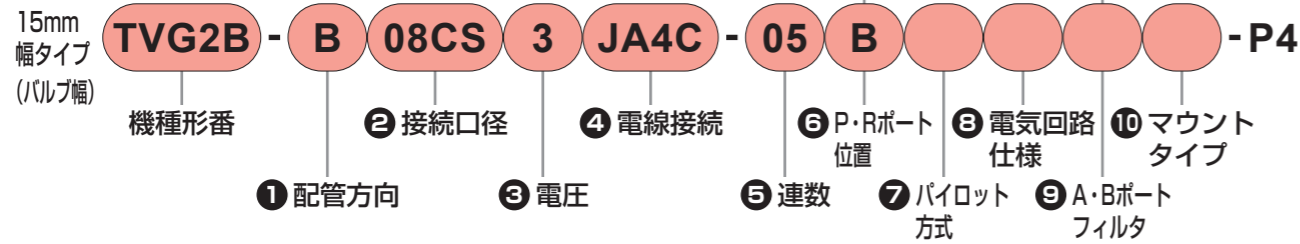
TVG ベース配管 省配線・シリアル伝送子局付
TVG タイレクト配管 省配線・シリアル伝送子局付
TVG ベース配管 リモート/0接続用インターフェース付
TVG タイレクト配管 リモート/0接続用インターフェース付
TVG-P4 二次電池製造工程対応
マニホールド仕様書
技術資料
使用上の注意事項

TVG ベース配管 省配線・シリアル伝送子局付
TVG タイレクト配管 省配線・シリアル伝送子局付
TVG ベース配管 リモート/0接続用インターフェース付
TVG タイレクト配管 リモート/0接続用インターフェース付
TVG-P4 二次電池製造工程対応
マニホールド仕様書
技術資料
使用上の注意事項

形番表示方法

マニホールドベースのみ

※P4シリーズはエア流路・摺動部の材料を制限。
※電磁弁は付属しません。



② 接続口径(A・Bポート)
・ミリ継手

継手種類	A・Bポート	記号	
ワンタッチ継手	φ4	04CS	
	φ6	06CS	
	φ8	08CS	
継手種類	片側プラグ仕様		記号
	Aポート	Bポート	
ワンタッチ継手	φ4	プラグ	04CA
			06CA
			08CA
	φ6	プラグ	04CF
			06CF
			08CF

注1：AまたはBポートの片側プラグ仕様は、2位置シングルのみ対応しています。

③ 電圧

記号	内容
1	AC100V
3	DC24V

注1：AC100Vは④電線接続「EA1C」「GA1C」のみ対応しております。

① 配管方向

記号	内容
B	横配管

④ 電線接続

・省配線接続

通信システム	出力形式	記号
集中端子台(M3ねじ)	NPN	EA1A
	PNP	EA1B
	-	EA1C
マルチコネクタ	NPN	FA1A
	PNP	FA1B
Dサブコネクタ	NPN	GA1A
	PNP	GA1B
	-	GA1C

・シリアル伝送

通信システム	出力形式	出力点数	記号	
DeviceNet	NPN	16点	JA1A	
	PNP		JA1B	
	NPN		JA1C	
	PNP		JA1D	
CC-Link	NPN	16点	JA2C	
	PNP		JA2D	
EtherCAT	NPN	16点	JA3C	
	PNP		JA3D	
EtherNet/IP	NPN	16点	JA4C	
	PNP		JA4D	
CC-Link IEF Basic	NPN	32点	JA5C	
	PNP		JA5D	
PROFINET	NPN	32点	JA6C	
	PNP		JA6D	
CC-Link IE Field	NPN	32点	JA7C	
	PNP		JA7D	
CC-Link IE TSN	NPN	32点	JA8C	
	PNP		JA8D	
IO-Link	ClassA	32点	NPN	JA9C
			PNP	JA9D
	ClassB		NPN	JA9G
			PNP	JA9H
IO-Link Wireless	32点	NPN	JB1C	
		PNP	JB1D	

⑤ 連数

記号	内容
02	2連
16	16連

注1：ベース内部の配線は搭載されるバルブの種類にかかわらず全てダブルソレノイド用の配線になります。シングルソレノイドを搭載した部分はソレノイド1個分の空番が発生します。

⑥ P・Rポート位置(TVG2Bφ10)

※複数の選択はできません。

記号	内容
U	U側(エンドブロック側)
D	D側(配線ブロック側)
B	U、D両側

注1：P・Rポートの継手はA・Bポートと同じ方向の継手となります。
注2：Pポートはフィルタを内蔵しています。

⑦ パイロット方式

記号	内容
無記号	内部パイロット
K	外部パイロット

⑧ 電気回路仕様 ※複数の選択はできません。

記号	内容
無記号	サージキラー、ランプ付
E1	低発熱・省電力回路(サージレス仕様)
E2	サージレス

注1：「E2」とPNP仕様の組合せはカスタム品です。
注2：③電圧「3」のみ対応しております。

⑨ A・Bポートフィルタ

記号	内容
無記号	なし
F	A・Bポートフィルタ内蔵

注1：Pポートはフィルタを内蔵しています。

⑩ マウントタイプ

記号	内容
無記号	直接マウントタイプ
R	DINレールマウントタイプ

注1：標準長さのDINレールが組付けられます。標準長さの計算方法は189ページをご覧ください。

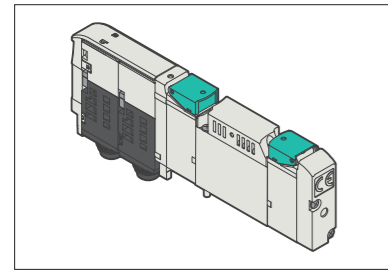
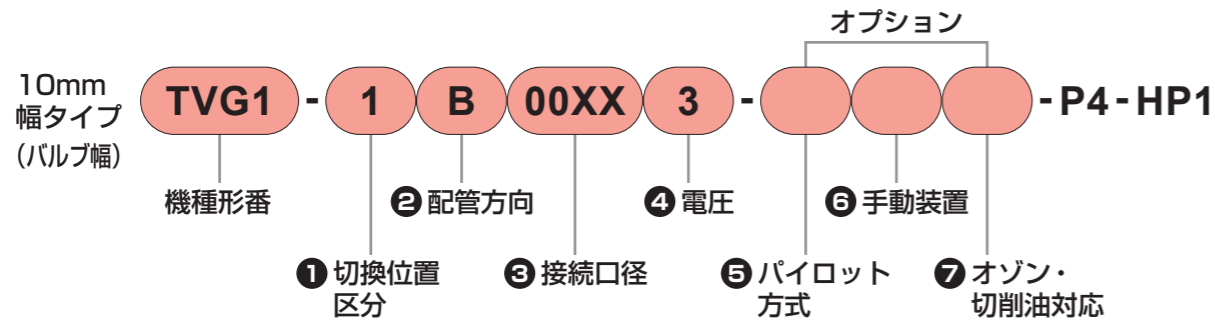
TVG ベース配管 省配線・シリアル伝送子局付
TVG タイレクト配管 省配線・シリアル伝送子局付
TVG ベース配管 リモート/D接続用インターフェース付
TVG タイレクト配管 リモート/D接続用インターフェース付
TVG-P4 二次電池製造工程対応
マニホールド仕様書
技術資料
使用上の注意事項

TVG ベース配管 省配線・シリアル伝送子局付
TVG タイレクト配管 省配線・シリアル伝送子局付
TVG ベース配管 リモート/D接続用インターフェース付
TVG タイレクト配管 リモート/D接続用インターフェース付
TVG-P4 二次電池製造工程対応
マニホールド仕様書
技術資料
使用上の注意事項

形番表示方法

電磁弁単品(ベース搭載用)

※P4シリーズはエア流路・摺動部の材料を制限。



添付品
・バルブ取付ねじは付属しています。
・ガスケットは、マニホールドベースに付属しています。

① 切換位置区分

記号	内容	
1	2位置シングル	
2	2位置ダブル	
3	3位置クローズドセンタ	
4	3位置エキゾーストセンタ	
5	3位置プレッシャセンタ	
注1 A	3ポート弁 2個内蔵形	A弁側：ノーマルクローズ B弁側：ノーマルクローズ
注1 B		A弁側：ノーマルオープン B弁側：ノーマルオープン
注1 C		A弁側：ノーマルクローズ B弁側：ノーマルオープン

注1：内部パイロットのみ対応しております。
外形寸法図は、2位置ダブルと同一寸法です。

② 配管方向

記号	内容
B	横配管

③ 接続口径

記号	内容
00XX	ベース搭載用電磁弁単品

④ 電圧

記号	内容
1	AC100V
3	DC24V

⑤ パイロット方式

記号	内容
無記号	内部パイロット
K	外部パイロット

⑥ 手動装置 ※複数の選択はできません。

記号	内容	図
無記号	ロック、ノンロック共用、誤操作防止カバー付	
M1	ノンロック式、誤操作防止カバー付	
M2	ロック、ノンロック共用、工具操作形、カバーなし	
M3	ノンロック式、工具操作形、カバーなし	

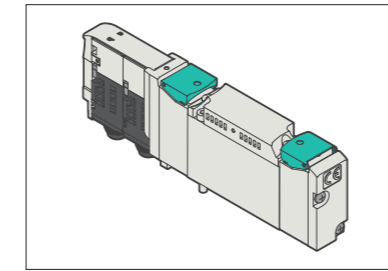
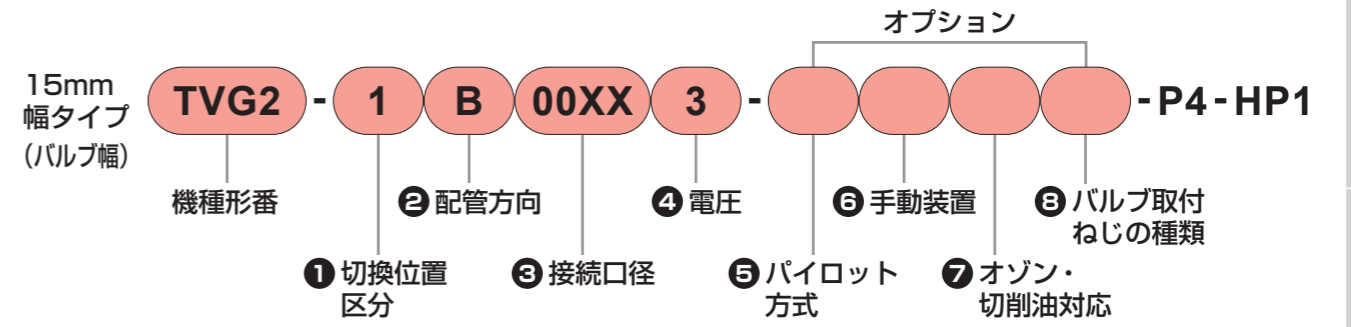
⑦ オゾン・切削油対応

記号	内容
無記号	標準仕様
A	オゾン・切削油対応(主弁フッ素仕様)

形番表示方法

電磁弁単品(ベース搭載用)

※P4シリーズはエア流路・摺動部の材料を制限。



添付品
・バルブ取付ねじは付属しています。
・ガスケットは、マニホールドベースに付属しています。

① 切換位置区分

記号	内容	
1	2位置シングル	
2	2位置ダブル	
3	3位置クローズドセンタ	
4	3位置エキゾーストセンタ	
5	3位置プレッシャセンタ	
注1 A	3ポート弁 2個内蔵形	A弁側：ノーマルクローズ B弁側：ノーマルクローズ
注1 B		A弁側：ノーマルオープン B弁側：ノーマルオープン
注1 C		A弁側：ノーマルクローズ B弁側：ノーマルオープン

注1：内部パイロットのみ対応しております。
外形寸法図は、2位置ダブルと同一寸法です。

② 配管方向

記号	内容
B	横配管

③ 接続口径

記号	内容
00XX	ベース搭載用電磁弁単品

④ 電圧

記号	内容
1	AC100V
3	DC24V

⑤ パイロット方式

記号	内容
無記号	内部パイロット
K	外部パイロット

⑥ 手動装置 ※複数の選択はできません。

記号	内容	図
無記号	ロック、ノンロック共用、誤操作防止カバー付	
M1	ノンロック式、誤操作防止カバー付	
M2	ロック、ノンロック共用、工具操作形、カバーなし	
M3	ノンロック式、工具操作形、カバーなし	

⑦ オゾン・切削油対応

記号	内容
無記号	標準仕様
A	オゾン・切削油対応(主弁フッ素仕様)

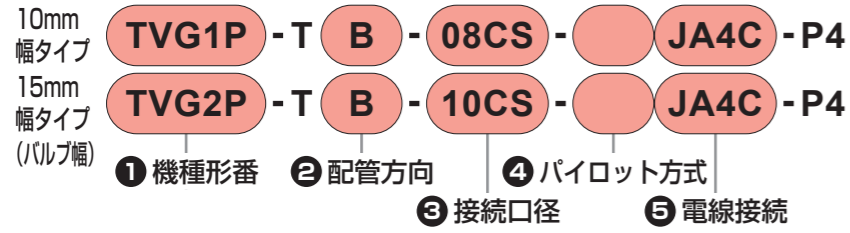
⑧ バルブ取付ねじの種類

記号	内容
無記号	プラスマイナス付なべ小ねじ
J	六角穴付きボルト

TVG1P・TVG2P Series

形番表示方法
(配線ブロック/シリアル伝送子局)

形番表示方法
配線ブロック



添付品
タイロッド固定用のナットは配線ブロックに内蔵しています。

② 配管方向

記号	内容
B	横配管

③ 接続口径

機種形番	06CS	08CS	10CS	プラグ	00XX
TVG1P	φ6ワンタッチ継手 ●	φ8ワンタッチ継手 ●	φ10ワンタッチ継手 ●		Pポート、Rポートプラグ ●
TVG2P					

④ パイロット方式

記号	内容
無記号	内部パイロット
K	外部パイロット
KZ	外部パイロット(PA/PR分離)

注1 注2
注1：③接続口径「00XX」の場合は選択できません。
注2：外部パイロットポートはφ6ワンタッチ継手となります。

⑤ 電線接続
・省配線接続

内容	記号
集中端子台(M3ねじ)	EA1 注1 EA1C 注2
マルチコネクタ	FA1 注1
Dサブコネクタ	GA1 注1 GA1C 注2

注1：NPN、PNPどちらも使用できます。
注2：「EA1C」「GA1C」はAC100V専用です。

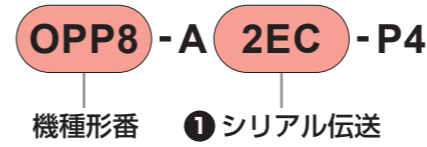
・シリアル伝送

通信システム	出力形式	出力点数	記号
DeviceNet	NPN	16点	JA1A
	PNP		JA1B
	NPN		JA1C
	PNP		JA1D
CC-Link	NPN	32点	JA2C
	PNP		JA2D
EtherCAT	NPN	32点	JA3C
	PNP		JA3D
EtherNet/IP	NPN	32点	JA4C
	PNP		JA4D
CC-Link IEF Basic	NPN	32点	JA5C
	PNP		JA5D
PROFINET	NPN	32点	JA6C
	PNP		JA6D
CC-Link IE Field	NPN	32点	JA7C
	PNP		JA7D
CC-Link IE TSN	NPN	32点	JA8C
	PNP		JA8D
IO-Link	ClassA	32点	JA9C
			PNP
	ClassB		JA9G
			PNP
IO-Link Wireless	NPN	32点	JB1C
	PNP		JB1D

TVG1P・TVG2P Series

形番表示方法(シリアル伝送子局)

形番表示方法
シリアル伝送子局



① シリアル伝送

通信システム	出力形式	点数	記号
DeviceNet	NPN	16点	1D
	PNP		1D-P
	NPN		2D
	PNP		2D-P
CC-Link	NPN	32点	2G
	PNP		2G-P
EtherCAT	NPN	32点	2EC
	PNP		2EC-P
EtherNet/IP	NPN	32点	2EN
	PNP		2EN-P
CC-Link IEF Basic	NPN	32点	2EB
	PNP		2EB-P
PROFINET	NPN	32点	2EP
	PNP		2EP-P
CC-Link IE Field	NPN	32点	2EF
	PNP		2EF-P
CC-Link IE TSN	NPN	32点	2TG
	PNP		2TG-P
IO-Link	ClassA	32点	2KC-A
			PNP
	ClassB		2KC-B
			PNP
IO-Link Wireless	NPN	32点	2WK
	PNP		2WK-P

添付品
・OPP固定用ボルト 2本
・防滴用ガasket 1個

TVG ベース配管 省配線・シリアル伝送子局付

TVG タイレクト配管 省配線・シリアル伝送子局付

TVG ベース配管 リモート/0接続用インターフェース付

TVG タイレクト配管 リモート/0接続用インターフェース付

TVG-P4 二次電池製造工程対応

マニュアル仕様書

技術資料

使用上の注意事項

TVG ベース配管 省配線・シリアル伝送子局付

TVG タイレクト配管 省配線・シリアル伝送子局付

TVG ベース配管 リモート/0接続用インターフェース付

TVG タイレクト配管 リモート/0接続用インターフェース付

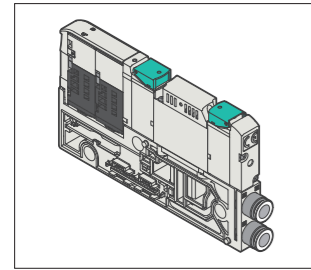
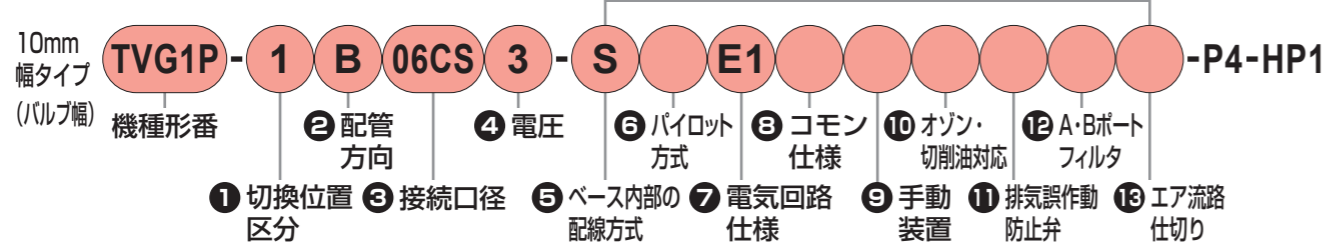
TVG-P4 二次電池製造工程対応

マニュアル仕様書

技術資料

使用上の注意事項

形番表示方法
電磁弁付バルブブロック



① 切換位置区分

記号	内容
1	2位置シングル
2	2位置ダブル
3	3位置クローズドセンタ
4	3位置エキゾーストセンタ
5	3位置プレッシャセンタ
A	3ポート弁
B	2個内蔵形
C	2個内蔵形
Z	プランキングプレート付

注1
注1
注1

注1：内部パイロットのみ対応しております。
外形寸法図は、2位置ダブルと同一寸法です。

② 配管方向

記号	内容
B	横配管

③ 接続口径(A・Bポート)
・ミリ継手

継手種類	A・Bポート	記号
ワンタッチ継手	φ4	04CS
	φ6	06CS
ワンタッチ継手	片側プラグ仕様 注1	
	Aポート	記号
	φ4	04CA
	φ6	06CA
	プラグ	04CF
	φ6	06CF

注1：AまたはBポートの片側プラグ仕様は、2位置シングルのみ対応しています。

⑤ ベース内部の配線方式

記号	内容
無記号	ダブル配線
S	シングルソレノイド専用配線

注1：無記号=搭載されるバルブの種類にかかわらず、ダブルソレノイド用の配線になります。シングルソレノイドを搭載した場合は、ソレノイド1個分の空番が発生します。S=シングルソレノイド専用です。2位置ダブル、3ポート弁2個内蔵形、3位置では選択できません。

⑦ 電気回路仕様 ※複数の選択はできません。

記号	内容
無記号	サージキラー、ランプ付
E1	低発熱・省電力回路(サージレス仕様)
E2	サージレス

注2
注1 注2

注1：「E2」とPNP仕様の組合せはカスタム品です。
注2：④電圧「3」のみ対応しております。

④ 電圧

記号	内容
1	AC100V
3	DC24V

⑥ パイロット方式

記号	内容
無記号	内部パイロット
K	外部パイロット

注1：①切換位置区分「Z」は選択できません。

⑧ コモン仕様

記号	内容
無記号	NPN・プラスコモン仕様
P	PNP・マイナスコモン仕様

注1：複数の選択はできません。
注2：配線ブロックと同一極性を選択してください。
注3：④電圧「1」の場合、極性がありませんので、「P」は選択できません。「無記号」となります。

⑨ 手動装置

記号	内容
無記号	ロック、ノンロック共用、誤操作防止カバー付
M1	ノンロック式、誤操作防止カバー付
M2	ロック、ノンロック共用、工具操作形、カバーなし
M3	ノンロック式、工具操作形、カバーなし

注1：①切換位置区分「Z」は選択できません。

⑪ 排気誤作動防止弁

記号	内容
無記号	なし
H	排気誤作動防止弁付

注1

注1：①切換位置区分「3」「5」は、選択できません。
排気誤作動防止弁付については、234ページをご覧ください。

⑬ エア流路仕切り 詳細は41ページをご覧ください。

記号	内容
無記号	なし
T	P・R・PA・PR止め
U	P・R止め、PA・PR通し
V	P止め、R・PA・PR通し
W	R止め、P・PA・PR通し

注1：A/Bポートを手前にして右側の流路をしゃ断します。

⑩ オゾン・切削油対応

記号	内容
無記号	標準仕様
A	オゾン・切削油対応(主弁フッ素仕様)

注1：①切換位置区分「Z」は選択できません。

⑫ A・Bポートフィルタ

記号	内容
無記号	なし
F	A・Bポートフィルタ内蔵

注1：Pポートはフィルタを内蔵しています。

TVG ベース配管 省配線・シリアル伝送子局付

TVG タイレクト配管 省配線・シリアル伝送子局付

TVG ベース配管 リモート/0接続用インターフェース付

TVG タイレクト配管 リモート/0接続用インターフェース付

TVG-P4 二次電池製造工程対応

マニホール付仕様

技術資料

使用上の注意事項

TVG ベース配管 省配線・シリアル伝送子局付

TVG タイレクト配管 省配線・シリアル伝送子局付

TVG ベース配管 リモート/0接続用インターフェース付

TVG タイレクト配管 リモート/0接続用インターフェース付

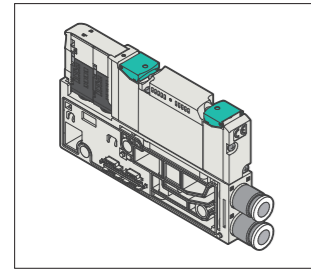
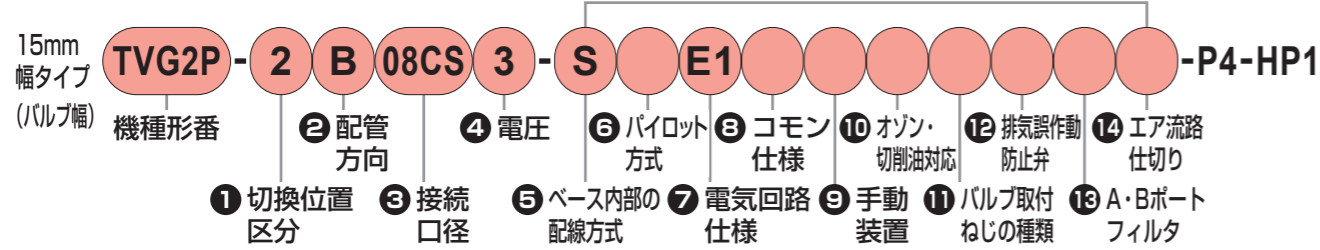
TVG-P4 二次電池製造工程対応

マニホール付仕様

技術資料

使用上の注意事項

形番表示方法
電磁弁付バルブブロック



① 切換位置区分

記号	内容
1	2位置シングル
2	2位置ダブル
3	3位置クローズドセンタ
4	3位置エキゾーストセンタ
5	3位置プレッシャセンタ
A	3ポート弁 A弁側：ノーマルクローズ/B弁側：ノーマルクローズ
B	2個内蔵形 A弁側：ノーマルオープン/B弁側：ノーマルオープン
C	2個内蔵形 A弁側：ノーマルクローズ/B弁側：ノーマルオープン
Z	ブランキングプレート付

注1：内部パイロットのみ対応しております。
外形寸法図は、2位置ダブルと同一寸法です。

② 配管方向

記号	内容
B	横配管

⑨ 手動装置

記号	内容
無記号	ロック、ノンロック共用、誤操作防止カバー付
M1	ノンロック式、誤操作防止カバー付
M2	ロック、ノンロック共用、工具操作形、カバーなし
M3	ノンロック式、工具操作形、カバーなし

注1：①切換位置区分「Z」は選択できません。

⑩ オゾン・切削油対応

記号	内容
無記号	標準仕様
A	オゾン・切削油対応(主弁フッ素仕様)

注1：①切換位置区分「Z」は選択できません。

⑪ バルブ取付ねじの種類

記号	内容
無記号	プラスマイナス付なべ小ねじ
J	六角穴付ボルト

⑫ 排気誤作動防止弁

記号	内容
無記号	なし
H	排気誤作動防止弁付

注1

注1：①切換位置区分「3」「5」は、選択できません。
排気誤作動防止弁付については、234ページをご覧ください。

⑬ A・Bポートフィルタ

記号	内容
無記号	なし
F	A・Bポートフィルタ内蔵

注1：Pポートはフィルタを内蔵しています。

⑭ エア流路仕切り 詳細は43ページをご覧ください。

記号	内容
無記号	なし
T	P・R・PA・PR止め
U	P・R止め、PA・PR通し
V	P止め、R・PA・PR通し
W	R止め、P・PA・PR通し

注1：A/Bポートを手前にして右側の流路をしゃ断します。

③ 接続口径(A・Bポート)

継手種類	A・Bポート	記号	
ワンタッチ継手	φ4	04CS	
	φ6	06CS	
	φ8	08CS	
継手種類	片側プラグ仕様 注1		
	Aポート	Bポート	記号
ワンタッチ継手	φ4	プラグ	04CA
			06CA
			08CA
	φ6	プラグ	04CF
			06CF
			08CF

注1：AまたはBポートの片側プラグ仕様は、2位置シングルのみ対応しております。

④ 電圧

記号	内容
1	AC100V
3	DC24V

⑥ パイロット方式

記号	内容
無記号	内部パイロット
K	外部パイロット

注1：①切換位置区分「Z」は選択できません。

⑤ ベース内部の配線方式

記号	内容
無記号	ダブル配線
S	シングルソレノイド専用配線

注1：無記号=搭載されるバルブの種類にかかわらず、ダブルソレノイド用の配線になります。
シングルソレノイドを搭載した場合は、ソレノイド1個分の空番が発生します。
S=シングルソレノイド専用です。
2位置ダブル、3ポート弁2個内蔵形、3位置では選択できません。

⑦ 電気回路仕様 ※複数の選択はできません。

記号	内容
無記号	サージキラー、ランプ付
E1	低発熱・省電力回路(サージレス仕様)
E2	サージレス

注2
注1 注2

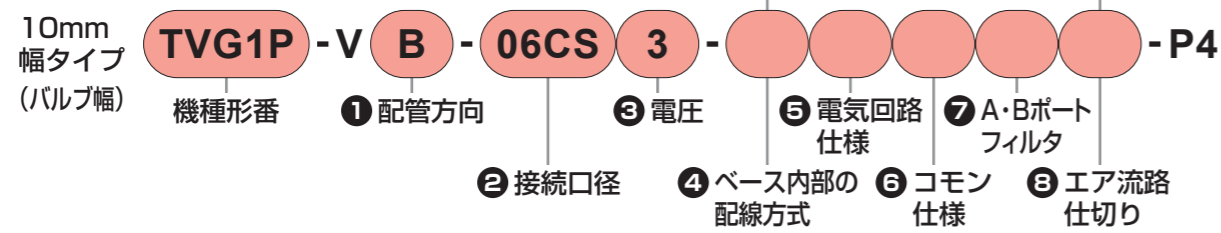
注1：「E2」とPNP仕様の組合せはカスタム品です。
注2：④電圧「3」のみ対応しております。

⑧ コモン仕様

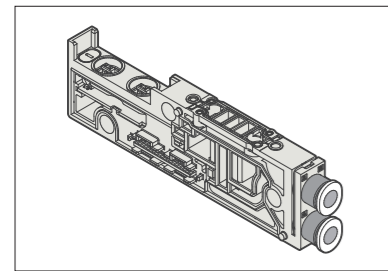
記号	内容
無記号	NPN・プラスコモン仕様
P	PNP・マイナスコモン仕様

注1：複数の選択はできません。
注2：配線ブロックと同一極性を選択してください。
注3：④電圧「1」の場合、極性がありますので、「P」は選択できません。「無記号」となります。

形番表示方法
バルブブロック



・タイロッドは付属していませんので、別手配をしてください。
詳細は44ページをご覧ください。ブロック間のガスケットは付属しています。



① 配管方向

記号	内容
B	横配管

**② 接続口径(A・Bポート)
・ミリ継手**

継手種類	A・Bポート	記号	
ワンタッチ継手	φ4	O4CS	
	φ6	O6CS	
ワンタッチ継手	片側プラグ仕様 注1		
	Aポート	Bポート	
	φ4	プラグ	O4CA
	φ6	プラグ	O6CA
ワンタッチ継手	プラグ	φ4	O4CF
	プラグ	φ6	O6CF

注1：AまたはBポートの片側プラグ仕様は、2位置シングルのみ対応しています。

③ 電圧

記号	内容
1	AC100V
3	DC24V

④ ベース内部の配線方式 注1

記号	内容
無記号	ダブル配線
S	シングルソレノイド専用配線

注1：無記号=搭載されるバルブの種類にかかわらず、ダブルソレノイド用の配線になります。シングルソレノイドを搭載した場合は、ソレノイド1個分の空番が発生します。S=シングルソレノイド専用です。2位置ダブル、3ポート弁2個内蔵形、3位置では選択できません。

⑤ 電気回路仕様 ※複数の選択はできません。

記号	内容
無記号	サージキラー、ランプ付
E1	低発熱・省電力回路(サージレス仕様)
E2	サージレス

注1：「E2」とPNP仕様の組合せはカスタム品です。
注2：③電圧「3」のみ対応しております。

⑦ A・Bポートフィルタ

記号	内容
無記号	なし
F	A・Bポートフィルタ内蔵

注1：Pポートはフィルタを内蔵しています。

⑥ コモン仕様

記号	内容
無記号	NPN・プラスコモン仕様
P	PNP・マイナスコモン仕様

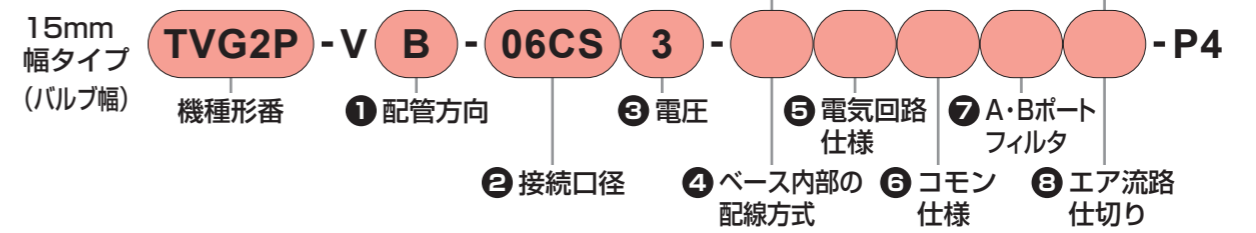
注1：複数の選択はできません。
注2：配線ブロックと同一極性を選択してください。

⑧ エア流路仕切り 詳細は41ページをご覧ください。

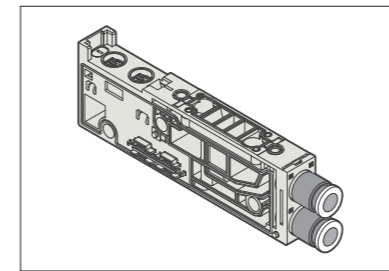
記号	内容
無記号	なし
T	P・R・PA・PR止め
U	P・R止め、PA・PR通し
V	P止め、R・PA・PR通し
W	R止め、P・PA・PR通し

形番表示方法(バルブブロック)

形番表示方法
バルブブロック



・タイロッドは付属していませんので、別手配をしてください。
詳細は44ページをご覧ください。ブロック間のガスケットは付属しています。



① 配管方向

記号	内容
B	横配管

**② 接続口径(A・Bポート)
・ミリ継手**

継手種類	A・Bポート	記号	
ワンタッチ継手	φ6	O6CS	
	φ8	O8CS	
ワンタッチ継手	片側プラグ仕様 注1		
	Aポート	Bポート	
	φ6	プラグ	O6CA
	φ8	プラグ	O8CA
ワンタッチ継手	プラグ	φ6	O6CF
	プラグ	φ8	O8CF

注1：AまたはBポートの片側プラグ仕様は、2位置シングルのみ対応しています。

③ 電圧

記号	内容
1	AC100V
3	DC24V

④ ベース内部の配線方式 注1

記号	内容
無記号	ダブル配線
S	シングルソレノイド専用配線

注1：無記号=搭載されるバルブの種類にかかわらず、ダブルソレノイド用の配線になります。シングルソレノイドを搭載した場合は、ソレノイド1個分の空番が発生します。S=シングルソレノイド専用です。2位置ダブル、3ポート弁2個内蔵形、3位置では選択できません。

⑤ 電気回路仕様 ※複数の選択はできません。

記号	内容
無記号	サージキラー、ランプ付
E1	低発熱・省電力回路(サージレス仕様)
E2	サージレス

注1：「E2」とPNP仕様の組合せはカスタム品です。
注2：③電圧「3」のみ対応しております。

⑦ A・Bポートフィルタ

記号	内容
無記号	なし
F	A・Bポートフィルタ内蔵

注1：Pポートはフィルタを内蔵しています。

⑥ コモン仕様

記号	内容
無記号	NPN・プラスコモン仕様
P	PNP・マイナスコモン仕様

注1：複数の選択はできません。
注2：配線ブロックと同一極性を選択してください。
注3：③電圧「1」の場合、極性がありませんので、「P」は選択できません。「無記号」となります。

⑧ エア流路仕切り 詳細は43ページをご覧ください。

記号	内容
無記号	なし
T	P・R・PA・PR止め
U	P・R止め、PA・PR通し
V	P止め、R・PA・PR通し
W	R止め、P・PA・PR通し

TVG ベース配管 省配線・シリアル伝送子局付
TVG タイレクト配管 省配線・シリアル伝送子局付
TVG ベース配管 リモート/0接続用インターフェース付
TVG タイレクト配管 リモート/0接続用インターフェース付
TVG-P4 二次電池製造工程対応
マニホール付仕様書
技術資料
使用上の注意事項

TVG ベース配管 省配線・シリアル伝送子局付
TVG タイレクト配管 省配線・シリアル伝送子局付
TVG ベース配管 リモート/0接続用インターフェース付
TVG タイレクト配管 リモート/0接続用インターフェース付
TVG-P4 二次電池製造工程対応
マニホール付仕様書
技術資料
使用上の注意事項

形番表示方法
タイロッド

●バルブブロック用

10mm 幅タイプ **TVG1P** - TR - **02**

15mm 幅タイプ **TVG2P** - TR - **02**

① 機種形番 ② 連数

●中間給排気ブロック用

10mm 幅タイプ **TVG1P-TR-Q**

15mm 幅タイプ **TVG2P-TR-Q**

●バルブブロック増連用

10mm 幅タイプ **TVG1P-TR-01**

15mm 幅タイプ **TVG2P-TR-01**

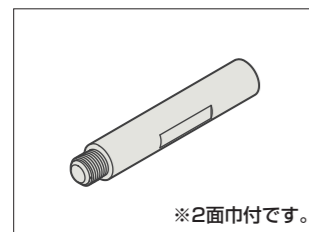
② 連数

記号	内 容	記号	内 容
02	2連用	14	14連用
03	3連用	15	15連用
04	4連用	16	16連用
05	5連用	17	17連用
06	6連用	18	18連用
07	7連用	19	19連用
08	8連用	20	20連用
09	9連用	21	21連用
10	10連用	22	22連用
11	11連用	23	23連用
12	12連用	24	24連用
13	13連用		

注1：TVG1Pは3本セット、TVG2Pは2本セットです。

増連について

・2連から17連マニホールドは、3連分の増連が可能です。バルブブロック、中間給排気ブロック合計3連まで増連が可能です。
 18連以上のマニホールドを増連する場合、増連後の連数と一致したタイロッドをご使用ください。
 ・増連用タイロッド／中間給排気用タイロッドは、配線ブロックに固定してください。
 エンドブロック側に設置すると、正常に組み付けできない可能性があります。



形番表示方法

エンドブロック(U側)

タイロッド締結用の六角穴付ボルトとブロック間のガスケットは付属しています。

10mm 幅タイプ **TVG1P** - E **B** - **08CS** - **02** - **P4**

15mm 幅タイプ (バルブ幅) **TVG2P** - E **B** - **10CS** - **02** - **P4**

① 機種形番 ② 配管方向 ③ 接続口径 ④ パイロット方式

② 配管方向

記号	内 容
B	横配管

④ パイロット方式

記号	内 容
無記号	内部パイロット
K	外部パイロット
KZ	外部パイロット(PA/PR分離)

注1 注2

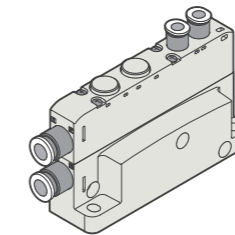
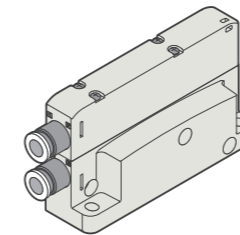
注1：●接続口径「00XX」の場合は選択できません。
 注2：外部パイロットポートはφ6ワンタッチ継手となります。

③ 接続口径

記号	内 容	① 機種形番	
		TVG1P	TVG2P
ミリ継手			
06CS	φ6ワンタッチ継手	●	
08CS	φ8ワンタッチ継手	●	●
10CS	φ10ワンタッチ継手		●
プラグ			
00XX	Pポート、Rポートプラグ	●	●

● TVG1P-EB-08CS-P4

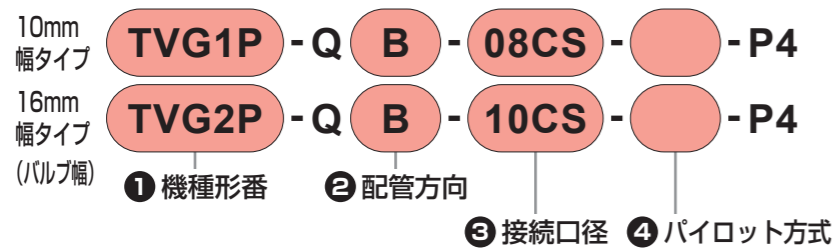
● TVG1P-EB-08CS-KZ-P4



形番表示方法

中間給排気ブロック

中間給排気ブロックは、バルブブロックとバルブブロックの間に設置可能です。
当ブロック同士を隣接することはできません。また、エンドブロック、配線ブロックと隣接することはできません。
電気的内部配線とP,R,PA,PRポートは両隣のブロックと連通しています。



② 配管方向

記号	内容
B	横配管

④ パイロット方式

記号	内容
無記号	内部パイロット
K	外部パイロット
Z	異種圧回路
KZ	外部パイロット(PA/PR分離)

注1 注2: ●接続口径「00XX」の場合は選択できません。
注2: 外部パイロットポートはφ6ワンタッチ継手となります。
注3: Zは単品での使用はできません。必ず他の種類、無記号、K、KZと組合せてご使用ください。

③ 接続口径

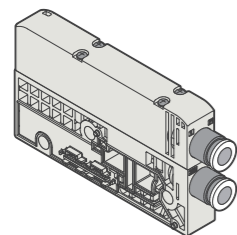
記号	内容	TVG1P	TVG2P
ミリ継手			
06CS	φ6ワンタッチ継手	●	
08CS	φ8ワンタッチ継手	●	●
10CS	φ10ワンタッチ継手		●

注1: Pポートは異物流入防止としてフィルタを内蔵しております。

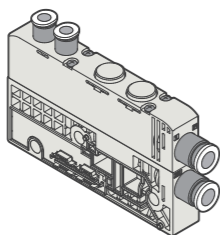
添付品

マニホールドガスケット: 1個
タイロッドは付属しませんので別途手配をお願いします。
詳細は180ページをご覧ください。
ブロック間のガスケットは付属しています。

● TVG1P-QB-08CS-P4



● TVG1P-QB-08CS-KZ-P4



MEMO

TVG ベース配管
省配線・シリアル伝送子局付

TVG タイレクト配管
省配線・シリアル伝送子局付

TVG ベース配管
リモート/0接続用インターフェース付

TVG タイレクト配管
リモート/0接続用インターフェース付

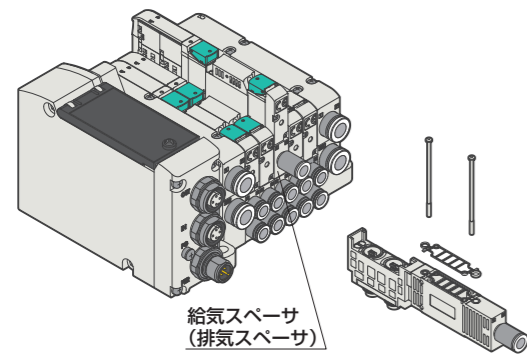
TVG-P4
二次電池製造工程対応

マニホールド仕様書

技術資料

使用上の注意事項

給気スパーサ・排気スパーサ



仕様

● 給気スパーサ

機種形番	質量g
TVG1P-P-□	33

● 排気スパーサ

機種形番	質量g
TVG1P-R-□	33

単品形番

● 給気スパーサ
TVG1P-P-**04CS**-P4
① 接続口径

① 接続口径

記号	口径サイズ	内容
04CS	φ4	φ4ワンタッチ継手

● 排気スパーサ
TVG1P-R-**04CS**-P4
① 接続口径

① 接続口径

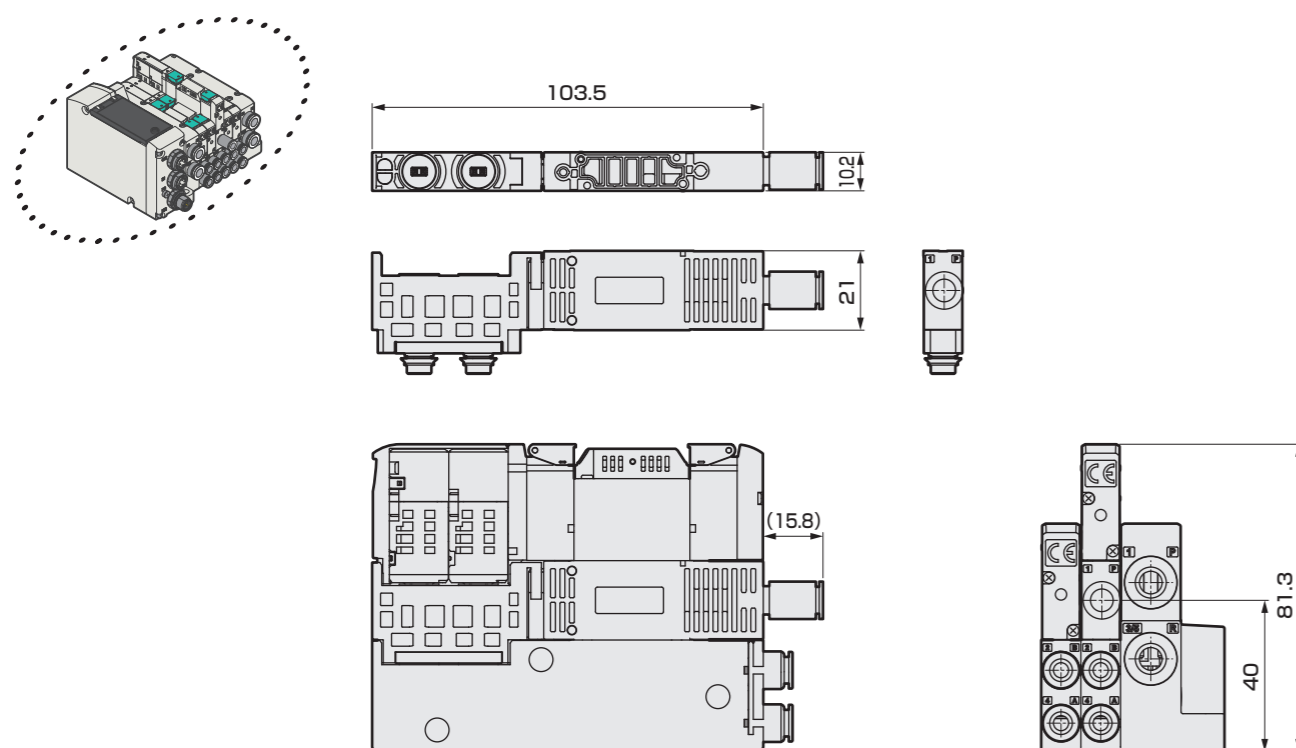
記号	口径サイズ	内容
04CS	φ4	φ4ワンタッチ継手

⚠ 形番選定にあたっての注意事項

- 注1： マニホールドの場合のスパーサの搭載位置・数量は、マニホールド仕様書(202ページ~209ページ)にてご指示ください。
 注2： スパーサの多段積みは対応していません。
 注3： スパーサとブランキングプレートを組合わせることはできません。
 注4： スパーサ用取付ねじとガスケットが付属します。

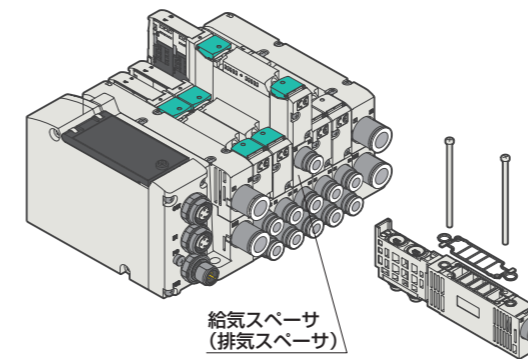
外形寸法図

● 給気スパーサ・排気スパーサ



給気スパーサ・排気スパーサ

給気スパーサ・排気スパーサ



仕様

● 給気スパーサ

機種形番	質量g
TVG2P-P-□	66

● 排気スパーサ

機種形番	質量g
TVG2P-R-□	66

単品形番

● 給気スパーサ
TVG2P-P-**06CS**-P4
① 接続口径

① 接続口径

記号	口径サイズ	内容
06CS	φ6	φ6ワンタッチ継手
08CS	φ8	φ8ワンタッチ継手

● 排気スパーサ
TVG2P-R-**06CS**-P4
① 接続口径

① 接続口径

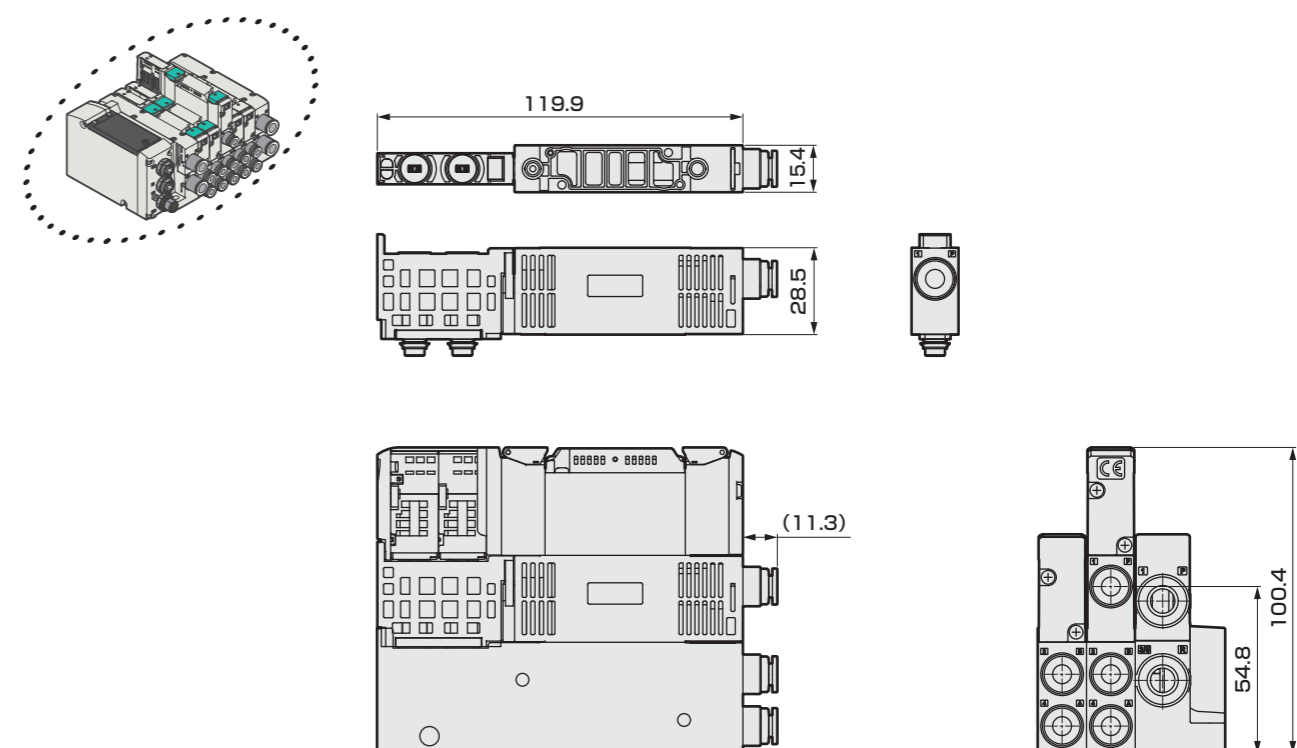
記号	口径サイズ	内容
06CS	φ6	φ6ワンタッチ継手
08CS	φ8	φ8ワンタッチ継手

⚠ 形番選定にあたっての注意事項

- 注1： マニホールドの場合のスパーサの搭載位置・数量は、マニホールド仕様書(202ページ~209ページ)にてご指示ください。
 注2： スパーサの多段積みは対応していません。
 注3： スパーサとブランキングプレートを組合わせることはできません。
 注4： スパーサ用取付ねじとガスケットが付属します。

外形寸法図

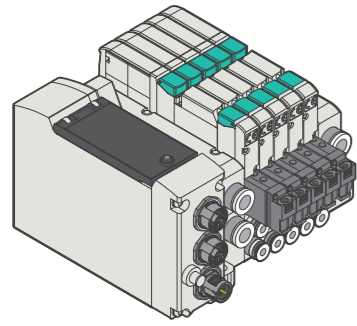
● 給気スパーサ・排気スパーサ



TVG ベース配置 省配線・シリアル伝送子局付
 TVG タイレクト配置 省配線・シリアル伝送子局付
 TVG ベース配置 リモート/0接続用インターフェース付
 TVG タイレクト配置 リモート/0接続用インターフェース付
 TVG-P4 二次電池製造工程対応
 マニホールド仕様書
 技術資料
 使用上の注意事項

TVG ベース配置 省配線・シリアル伝送子局付
 TVG タイレクト配置 省配線・シリアル伝送子局付
 TVG ベース配置 リモート/0接続用インターフェース付
 TVG タイレクト配置 リモート/0接続用インターフェース付
 TVG-P4 二次電池製造工程対応
 マニホールド仕様書
 技術資料
 使用上の注意事項

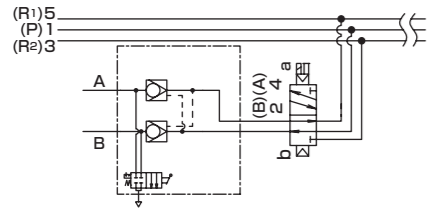
パーフェクトスペース(スペース形パイロットチェック弁)



仕様

項目	TVG1P-PC-P4	
使用流体	圧縮空気	
最高使用圧力	MPa	0.7
最低使用圧力	MPa	0.2
耐圧力	MPa	1.05
周囲温度	℃	-5~55(凍結なきこと)
使用流体温度	℃	5~55
雰囲気	腐食性ガス雰囲気での使用不可	
質量	g	34

回路図記号



単品形番

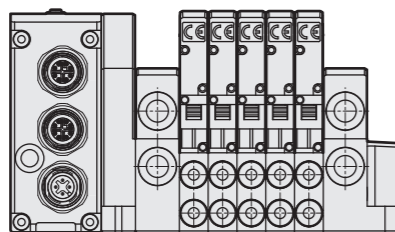
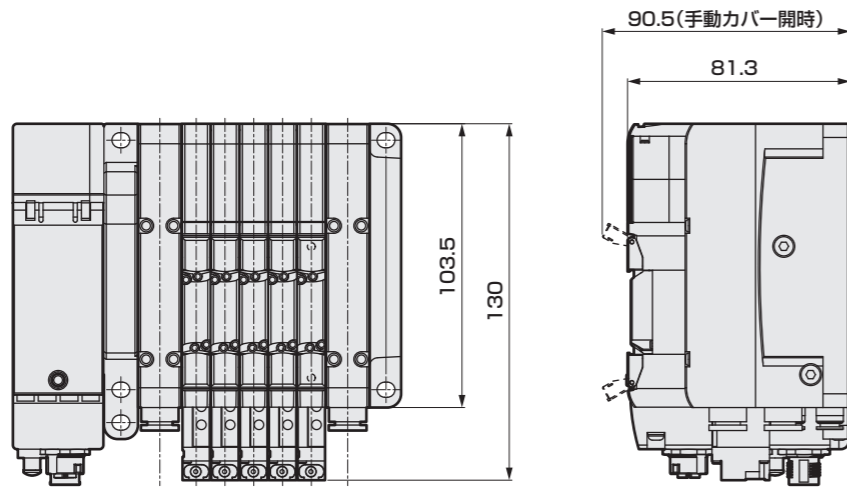
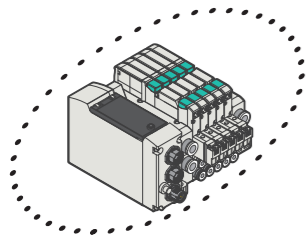
TVG1P-PC-P4 ※残圧排気機能はございません。

パーフェクト
スペース

⚠ 形番選定にあたっての注意事項

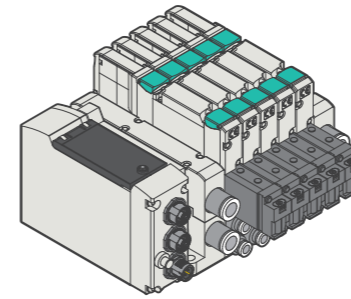
- 注1: スペースの搭載位置はマニホールド仕様にてご指示ください。
- 注2: スペースの多段積みは対応しておりません。
- 注3: スペースとブランキングプレートを組み合わせることはできません。
- 注4: スペース用取付ねじとガスケットが付属します。

外形寸法図



パーフェクトスペース(スペース形パイロットチェック弁)

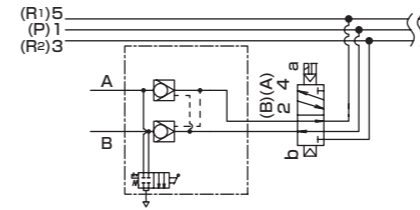
パーフェクトスペース(スペース形パイロットチェック弁)



仕様

項目	TVG2P-PC-P4	
使用流体	圧縮空気	
最高使用圧力	MPa	0.7
最低使用圧力	MPa	0.2
耐圧力	MPa	1.05
周囲温度	℃	-5~55(凍結なきこと)
使用流体温度	℃	5~55
雰囲気	腐食性ガス雰囲気での使用不可	
質量	g	73

回路図記号



単品形番

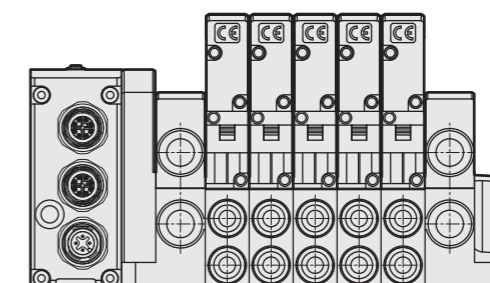
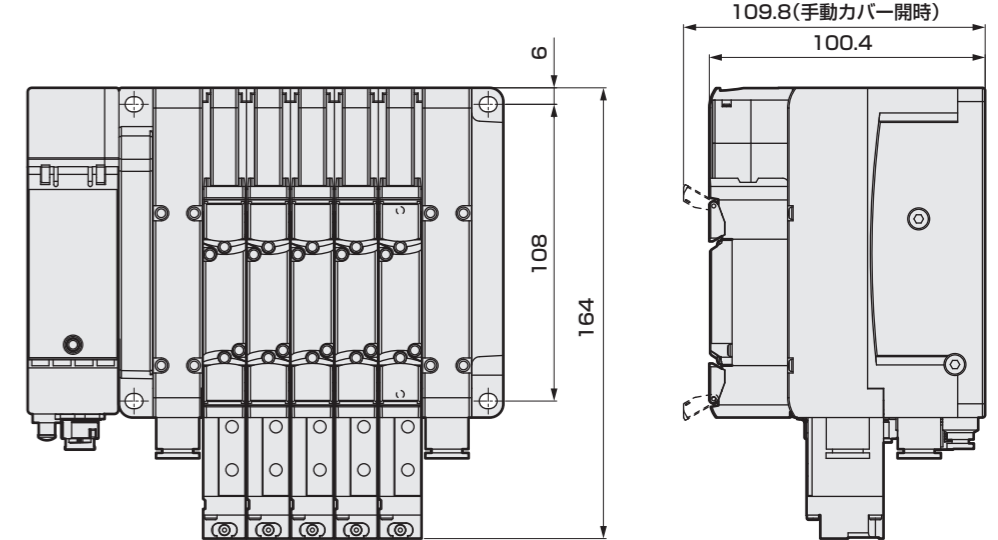
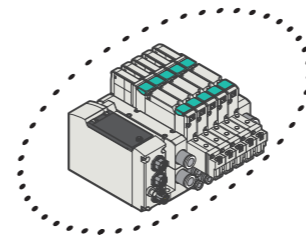
TVG2P-PC-P4 ※残圧排気機能はございません。

パーフェクト
スペース

⚠ 形番選定にあたっての注意事項

- 注1: スペースの搭載位置はマニホールド仕様にてご指示ください。
- 注2: スペースの多段積みは対応しておりません。
- 注3: スペースとブランキングプレートを組み合わせることはできません。
- 注4: スペース用取付ねじとガスケットが付属します。

外形寸法図



TVG ベース配管
省配線・シリアル伝送子局付

TVG タイレクト配管
省配線・シリアル伝送子局付

TVG ベース配管
リモート/0接続用インターフェース付

TVG タイレクト配管
リモート/0接続用インターフェース付

TVG-P4
二次電池製造工程対応

マニホールド仕様書

技術資料

使用上の注意事項

TVG ベース配管
省配線・シリアル伝送子局付

TVG タイレクト配管
省配線・シリアル伝送子局付

TVG ベース配管
リモート/0接続用インターフェース付

TVG タイレクト配管
リモート/0接続用インターフェース付

TVG-P4
二次電池製造工程対応

マニホールド仕様書

技術資料

使用上の注意事項