

# CKD

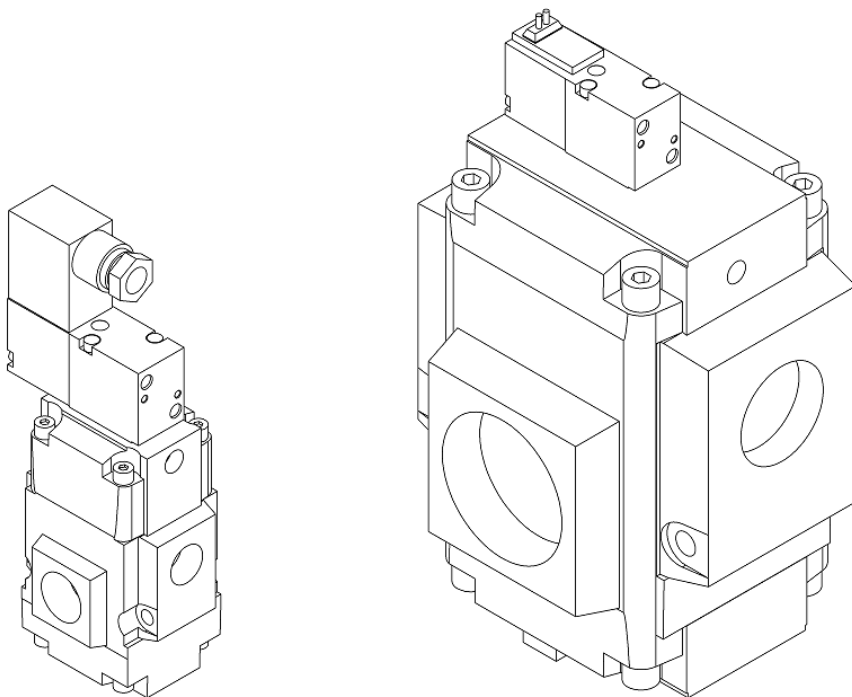
## NVP11R シリーズ 外部パイロット式電磁弁

### 取扱説明書

製品をご使用になる前に本取扱説明書を必ずお読みください。

特に安全に関する記述は注意深くお読みください。

本取扱説明書はいつでも使用できるように大切に保管してください。



## はじめに

このたびは、当社の外部パイロット式電磁弁「NVP11R シリーズ」をお買求めいただきまして、誠にありがとうございます。

本取扱説明書は本製品の性能を十分に発揮させるために、本製品の取扱いに関する基本的な事項を記載したものです。よくお読みいただき、正しくご使用ください。

なお、本取扱説明書は紛失しないように、大切に保管してください。

本取扱説明書に記載の仕様、外観は、将来予告なく変更することがあります。

本製品は制御弁(電磁弁や電動弁、エアオペレート弁など)を使用するにあたって、材料や流体、配管、電気などについての基礎的な知識を持った人を対象にしています。制御弁についての知識を持たない人や十分な訓練を受けていない人が選定、使用して起こした事故に関しては、当社は責任を負いません。

お客様によって使用される用途は多種多様にわたるため、当社ではそれらのすべてを把握することができません。用途、用法によっては流体、配管、その他の条件により性能が発揮できない場合や事故につながる場合があります。用途、用法にあわせてお客様の責任で、製品の仕様の確認、使用方法の決定を行ってください。

# 安全にご使用いただくために

本製品を使用した装置を設計、製作する場合は、安全な装置を製作する義務があります。そのため、装置の機械機構と、空気圧制御回路または水制御回路、これらを電気制御するシステムの安全性が確保できることを確認してください。

装置の設計、管理などに関する安全性については、団体規格、法規などを必ずお守りください。




- ISO 4414、JIS B 8370、JFPS 2008(各規格の最新版)
- 高圧ガス保安法や労働安全衛生法、その他の安全規則、団体規格、法規など

当社製品を安全にご使用いただくためには、製品の選定、使用、取扱い、保全管理を適切に行うことが重要です。

装置の安全性確保のために、本取扱説明書に記載の警告、注意事項を必ずお守りください。

本製品にはさまざまな安全策を実施していますが、本取扱説明書に記載されていない取扱いによって事故につながる場合があります。必ず本取扱説明書を熟読し、内容を十分に理解したうえでご使用ください。

注意事項は危害、損害の大きさと発生の可能性の程度を明示するために、「危険」「警告」「注意」の3つに区分されています。

 <b>危険</b>	誤った取扱いをすると、人が死亡する、または重傷を負う危険が差迫って発生することが想定されるもの。
 <b>警告</b>	誤った取扱いをすると、人が死亡する、または重傷を負う可能性が想定されるもの。
 <b>注意</b>	誤った取扱いをすると、人が傷害を負う、または物的損害が発生する可能性が想定されるもの。


なお、「注意」に記載した事項でも、状況によっては重大な結果に結付く可能性があります。

いずれも重要な内容を記載しているため、必ずお守りください。

<警告記号の種類>

 <p>禁止(やってはいけない)行為を示す汎用マークです。</p>	 <p>機器に触る行為を禁止するマークです。</p>
 <p>指を入れる行為を禁止するマークです。</p>	 <p>感電や火傷などの危険性を知らせる汎用マークです。</p>
 <p>自動機器を起動したときに発生する危険性を知らせるマークです。</p>	 <p>必ず行っていただく内容を指示する汎用マークです。</p>
 <p>取扱説明書の熟読を指示するマークです。</p>	 <p>アース線の接続を指示するマークです。</p>

その他、一般的な注意事項を以下のアイコンで記載しています。

	<ul style="list-style-type: none"> <li>● 一般的な注意事項、補足や参考情報など役に立つ内容を記載しています。</li> </ul>
---	---

# 製品に関する注意事項



## 製品の改造や追加加工は絶対に行わない。

- 改造や追加加工を行うと、火災や感電などの危険があるだけでなく、本取扱説明書などに記載された仕様を満たさないおそれがあります。

## 安全を確認するまでは、本製品の取扱い、配管・機器の取付け、取外しを絶対に行わない。

- 機械、装置の点検や整備は、本製品に関わるすべてのシステムの安全が確保されていることを確認してから行ってください。また、エネルギー源である供給空気や供給水、該当する設備の電源を OFF にし、システム内の圧縮空気は排気し、水漏れ、漏電に注意してください。
- 運転停止後も高温部や充電部が存在する可能性があります。機器の保守を行う場合は耐熱、耐電の保護具(手袋など)を着用し、高温部や充電部に注意して作業を行ってください。
- 空気圧機器を使用した機械、装置を起動または再起動する前に、飛出し防止処置などによりシステムの安全性が確保されていることを確認してください。



## 取扱いは十分な知識と経験を持った人が行う。

- 本製品は、一般産業機械用装置・部品として設計、製造された物であり、取扱いには注意してください。

## 製品の仕様範囲内での使用を守る。

- 製品固有の仕様外での使用はできません。
- 本製品は一般産業機械用装置・部品での使用を適用範囲としているため、以下に示すような条件環境で使用する場合には適用外とします。ご採用に際し当社にご相談いただき、当社製品の仕様をご了解いただいた場合は適用になります。ただし、その場合でも、万一の故障に備えて危険を回避する安全対策を実施してください。
  - ◎ 明記されている仕様以外の条件や環境、屋外での使用。
  - ◎ 原子力や鉄道、航空、船舶、車両、医療機械、飲料・食品などに直接接触れる機器や用途での使用。
  - ◎ 娯楽機器や緊急遮断回路、プレス機械、ブレーキ回路、安全対策用など、安全性が要求される用途での使用。
  - ◎ 人や財産への大きな影響が予想され、特に安全が要求される用途での使用。

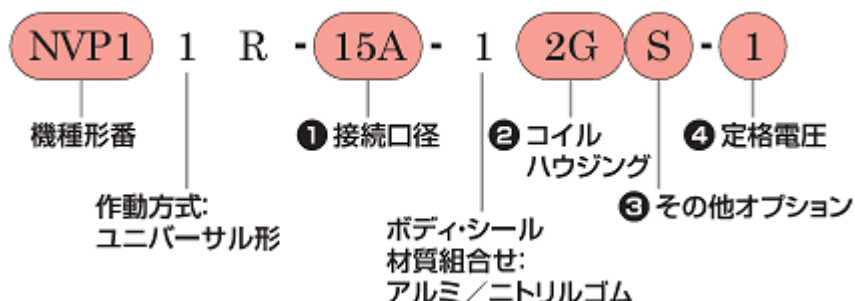
# 目次

はじめに .....	2
安全にご使用いただくために.....	3
製品に関する注意事項.....	5
目次 .....	6
1. 製品概要 .....	8
1.1. 形番表示.....	8
1.2. 仕様 .....	9
2. 取付け.....	10
2.1. 設置環境.....	11
2.2. 開梱 .....	12
2.3. 取付方法.....	13
2.4. 配管方法.....	14
2.5. 配線方法.....	17
2.5.1. DIN 端子箱タイプの結線方法 .....	20
2.5.2. T 形端子箱タイプの結線方法 .....	22
2.5.3. T 形端子箱の向きを変更する方法 .....	24
3. 使用方法 .....	25
3.1. 使用前の確認(施工後の確認) .....	26
3.2. 使用上の注意 .....	27
3.3. 手動操作.....	28
4. 保守点検 .....	29
4.1. 保守部品.....	29
4.2. 定期点検.....	29
4.3. 分解、組立方法 .....	30
4.3.1. 分解方法.....	32
4.3.2. 組立方法.....	33
4.4. 廃棄に関する注意事項 .....	34
5. トラブルシューティング.....	35
5.1. トラブルの原因と処置方法 .....	35
6. 規格対応 .....	36
6.1. EU 指令/欧州規格 .....	36
6.2. 欧州(EU 加盟国)で使用するときの注意 .....	36

<b>7. 保証規定</b> .....	<b>37</b>
7.1. 保証条件.....	37
7.2. 保証期間.....	37
<b>8. 参考情報</b> .....	<b>38</b>
8.1. 内部構造.....	38
8.1.1. NVP11R シリーズ(10A・15A) .....	38
8.1.2. NVP11R シリーズ(20A～50A).....	39

# 1. 製品概要






## 1.1. 形番表示



### ① 接続口径

記号	内容
10A	Rc 3/8
15A	Rc 1/2
20A	Rc 3/4
25A	Rc 1
32A	Rc 1 1/4
40A	Rc 1 1/2
50A	Rc 2

### ② コイルハウジング

記号	内容		
2C	標準	グロメットコイル	
2G	オプション	DIN端子箱付(Pg9ねじ)	
2H		ランプ付DIN端子箱付(Pg9ねじ)	
3T		T形端子箱付(G1/2)	
3R		ランプ付T形端子箱付(G1/2)	

### ③ その他オプション

記号	内容
無記号	オプションなし
S	サージキラー付 注1

注1：サージキラー付はグロメットコイルの時は製品添付となり、端子箱付コイルの時は端子箱の中に取り付けとなります。

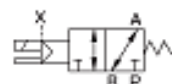
### ④ 定格電圧

記号	内容	
1	標準	AC100V(50/60Hz),AC110V(60Hz)
2		AC200V(50/60Hz),AC220V(60Hz)
3		DC24V
AC110V AC220V	オプション	AC110V(50/60Hz) AC220V(50/60Hz)

# 1.2. 仕様

## 回路図記号

●ユニバーサル形



## 共通仕様

項目	NVP11R	
作動方式	ユニバーサル形	
使用流体	圧縮空気、低真空	
耐圧力 MPa	1.2	
使用圧力 MPa	0~0.8(ただし真空使用時、 $1.3 \times 10^2 \sim 8 \times 10^2$ Pa(abs))	
流体温度 ℃	5~60	
周囲温度 ℃	-5~60	
耐熱クラス	クラス 130(B)	
給油	無給油(ただし給油される場合はタービン油1種ISO VG32をご使用ください。)	
弁座漏れ cm <sup>3</sup> /min	1以下(空圧0.02~0.8MPaにて)	
弁構造	外部パイロット式バランスポペット構造	
取付姿勢	自在	
パイロット流体	空気	
パイロット圧力 MPa	0.35~0.7	
パイロット接続口径(Xポート)	Rc1/8	

## 機種別仕様

項目	接続口径		オリフィス径(mm)	応答時間(ms)	質量(kg)
	P,Aポート	Rポート			
NVP11R-10A	Rc3/8	Rc1/2	14.8相当	30以下(注1)	0.7
NVP11R-15A	Rc1/2				0.7
NVP11R-20A	Rc3/4	Rc 1	25.4相当	60以下(注1)	1.5
NVP11R-25A	Rc 1				1.5
NVP11R-32A	Rc1 1/4	Rc 2	41.4相当	120以下(注1)	4.5
NVP11R-40A	Rc1 1/2				4.5
NVP11R-50A	Rc 2				4.4

注1：応答時間は供給圧力0.5MPa、無給油におけるON時の数値です。  
圧力および給油する油の質により変わります。

## 電気仕様

項目	NVP11R					
定格電圧 V	DC24	AC100(50Hz/60Hz) AC110(60Hz) 注1	AC200(50Hz/60Hz) AC220(60Hz) 注1	AC110 (50Hz/60Hz)	AC220 (50Hz/60Hz)	
電圧変動範囲	±10%					
消費電力 W	1.8	-	-	-	-	-
皮相電力(起動時) VA	-	6.8/5.4	6.8/5.4	6.8/5.4	6.8/5.5	
皮相電力(保持時) VA	-	4.1/3.2	4.2/3.2	4.1/3.2	4.2/3.3	

注1：定格電圧AC100V 50/60HzはAC110V 60Hz、AC200V 50/60HzはAC220V 60Hzで使用できます。

## 流量特性

機種形番	P→A				A→R			
	C[dm <sup>3</sup> /(s·bar)]	b	S(mm <sup>2</sup> )	Q[L/min(ANR)]	C[dm <sup>3</sup> /(s·bar)]	b	S(mm <sup>2</sup> )	Q[L/min(ANR)]
NVP11R-10A	15	0.31	-	3,838	16	0.28	-	4,018
NVP11R-15A	18	0.29	-	4,548	17	0.26	-	4,217
NVP11R-20A	35	0.27	-	8,735	41	0.21	-	9,877
NVP11R-25A	-	-	200	11,758	-	-	210	12,345
NVP11R-32A	-	-	600	35,273	-	-	610	35,861
NVP11R-40A	-	-	630	37,036	-	-	620	36,448
NVP11R-50A	-	-	660	38,800	-	-	630	37,036

注1：有効断面積Sと音速コンダクタンスCとの換算は、 $S=5.0 \times C$ です。

## 2. 取付け



### 警告



指定仕様外または特殊な用途で使用する場合は、仕様について当社に相談する。

**水、切削油が直接掛からないようにする。**

- 水、切削油が直接電磁弁に掛かると、コイル焼けの原因になります。
- DIN 端子箱付は、IPX5 相当の保護構造です。ただし、耐候性や経年変化により性能が大きく左右されるため、コイル部の保護を保証するものではありません。水やほこりが直接掛からないよう、カバーやパネル内に設置して保護してください。
- 溶接時のスパッタが掛かる可能性がある場合は、適切な保護対策を行ってください。

**コイルは発熱するため、放熱を考慮する。**

- 制御盤内に取り付ける場合や通電時間が長い場合は高温状態になるため、通風などによる放熱を考慮してください。



### 注意



**水、溶剤による洗浄や塗装は避ける。**

- 樹脂部品が破損し、故障や誤作動などの原因になります。

**コイル部には、断熱材を施工しない。**

- コイル部に断熱材を施工すると、コイル焼けの原因になります。

## 2.1. 設置環境



### 警告



**腐食性ガス・溶剤環境では使用しない。**

- 亜硫酸ガスなどの腐食性ガス・溶剤の環境では、使用しないでください。

**多湿環境では使用しない。**

- 温度変化により結露が発生する場合があります。

**爆発性ガス雰囲気では使用しない。**

- 爆発性ガス雰囲気では、使用できません。



### 注意



**バルブに振動や慣性加わる環境では使用しない。**



**バルブ内部に粉塵が入らないように保護する。**

- 周囲に粉塵などが多い場合は、バルブのパイロットエア排気ポートにサイレンサまたはエルボ継手を下向きに取付けて粉塵が入らないように保護してください。

**発熱する機器から離し、ふく射熱を受けない環境で使用する。**

**寒冷地で使用する場合は、適切な凍結対策を実施する。**

- 水などの液体が凍結すると製品が破損する場合があります。

**直射日光や紫外線、水、雨が直接当たる場所を避けて設置する。**

- 屋外では使用できません。

## 2.2. 開梱

---



**配管作業を実施する直前までは、配管ポート保護を外したり、本製品をビニール袋から出さない。**

- 配管ポート保護を配管作業以前に外したり、本製品をビニール袋から出すと、配管ポートから内部に異物が入り、故障や誤作動などの原因になります。

ご注文の製品形番と製品に表示されている形番が、同一であることを確認してください。

製品外部に損傷がないことを確認してください。

## 2.3. 取付方法

### 注意

製品の取扱い、取付けはボディをしっかり保持して行う。



- 故障の原因になるため、コイル部を保持したり、リード線を持ってぶら下げるようなことはしないでください。

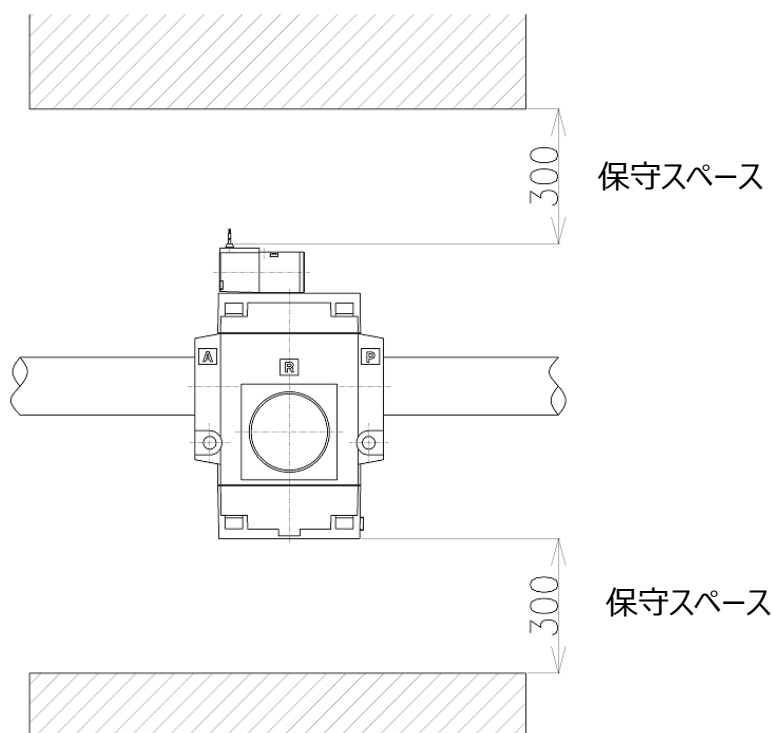
コイル部やリード線に、過度の力が加わらないように取付ける。



- 保守やトラブルシュート時の安全作業を考慮して、十分なスペースを確保してください（下図参照）。
- 金属配管以外の場合は、製品の取付穴を利用して固定してください。
- 取付姿勢は自由です。ただし、コイルを下向きに取付けると、流体中の異物が電磁鉄心に付着しやすくなり、うなり音や作動不良の原因になります。そのため、下向き以外の取付姿勢を推奨します。

### 1. スペースを考慮し、本製品を固定する

スパナレンチやパイプレンチ、モンキーレンチなどで、ボディ二面幅を保持し、配管に接続して固定するか、ボディ正面の取付穴を使用して固定します。



## 2.4. 配管方法

### 注意

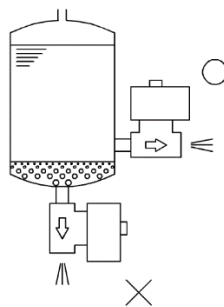


**供給ポートや配管先を間違えないように注意する。**

- 供給ポートや配管先を間違えると、誤作動や事故につながります。

**本製品の誤作動や損傷を防止するために、下記を遵守する。**

- タンク内の流体を制御する場合は、タンクの底から少し上の位置に配管してください。タンクの底に設置すると、堆積した異物などが作動不良の原因になります。



- 配管の締付け、配管接続をやり直すときは、製品を固定してください。
- 配管の荷重、振動がバルブに直接加わらないように、配管を固定、支持してください。

**配管接続が完了して流体を供給するときは、急激に高い圧力が掛からないようにする。**

- 配管接続が不十分な場合、配管が外れたり、流体が漏れる事故につながります。

### ■ 配管側のねじ切り

配管側のねじは、ボディの有効ねじ長さに注意してねじ切りし、先端は半ピッチ程度の面取りをして仕上げてください。

### ■ 配管の清掃

配管の前には、0.3MPa 以上のエアでフラッシングを行い、ゴミや金属粉、さび、シールテープなどの異物を除去してください。

### ■ 異物の除去

流体中のゴミ、異物などは、作動不良や漏れの原因になるため除去してください。

バルブの一次側には、5 $\mu$ m 以下のフィルタを取付けてください。

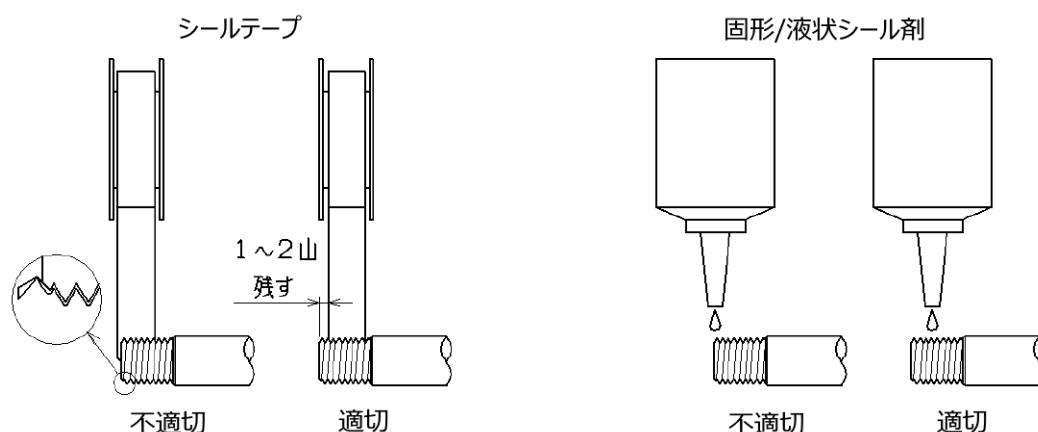
## ■ 配管時の接続方向

流体の流れ方向と、製品に表示されている回路図記号の流れ(矢印)方向を確認して配管を施工してください。

## ■ シール剤

シールテープまたはシール剤は、ねじ部分の先端から 1～2 山ほど内側の位置に付けます。配管のねじ部分より先端に出ていると、ねじ込みによってシールテープの切れ端やシール剤の残材がバルブの内部に入り込み、故障の原因になります。

- シールテープを使用する場合は、ねじの方向と反対方向に巻付け、指先で押さえてねじに密着させてください。
- 液状シール剤を使用する場合は、樹脂部品に付着しないように注意してください。樹脂部品が破損し、故障や誤作動などの原因になります。また、シール剤は、過剰に使用したり、めねじ側に塗布しないでください。



## ■ 締付け

バルブに配管するときは、必ずボディをスパナまたはバイスなどで固定して、ねじ込んでください。配管時の締付トルクは、下表を参考にしてください。

### <配管時の推奨締付トルク>

接続口径	推奨締付トルク(N・m)
Rc3/8	22～24
Rc1/2	28～30
Rc3/4	31～33
Rc1	36～38
Rc1 1/4	40～42
Rc1 1/2	48～50
Rc2	54～56

## ■ 給油

このバルブは無給油でも使用が可能です。ルブリケータは不要ですが、給油する場合はタービン油 1 種、ISO VG32(無添加)を使用してください。

また、給油を途中で中止すると、初期潤滑剤の消失によって作動不良を招くおそれがあるため、オイルが切れないように必ず継続して給油してください。

## ■ 最低作動差圧

このバルブは作動に 0.2MPa 以上の差圧が必要です。

流体供給口の配管断面積が絞られていると、弁作動時の差圧不足によって作動が不安定になる場合があります。

流体供給口の配管は、バルブの接続口径と合致する配管サイズを使用してください。

## ■ パイロットエアのドレン対策

圧縮空気中には多量のドレン(水や酸化オイル、タール、異物など)が含まれています。これらは空気圧機器の精度を著しく低下させる原因になります。ドレン対策としては、アフタークーラドライヤによる除湿やフィルタによる異物除去、タール除去フィルタによるタール除去などで、エア質の改良を行ってください。

## 2.5. 配線方法



### 警告



電気配線は本取扱説明書を熟読し、十分に理解したうえで行う。

- 電磁弁の構造と作動原理を理解し、安全性が確保できる知識が必要です。



### 注意



定格電圧や交流、直流を確認し、適切に配線する。

- 本製品の損傷や誤作動を防止するために、本項の記載事項に注意し、適切に配線してください。

#### ■ 電気設備の保全

制御回路側には、ヒューズなどの遮断器を使用してください。



- 接点チャタリングが発生しないスイッチング回路を採用することで、電磁弁の耐久性を延ばすことができます。

#### ■ リード線タイプの結線方法

配線用電線は、目安として公称断面積  $0.5\text{mm}^2$  以上のものを使用してください。また、リード線には過度の力が加わらないようにしてください。

本製品のリード線は、導体サイズ AWG20(コード外径 2mm)です。導体サイズに適した圧着端子を使用し、確実に絶縁処理してください。



- 本製品は、定格電圧が DC 電圧でも、電磁弁に(+)(-)の極性はありません。

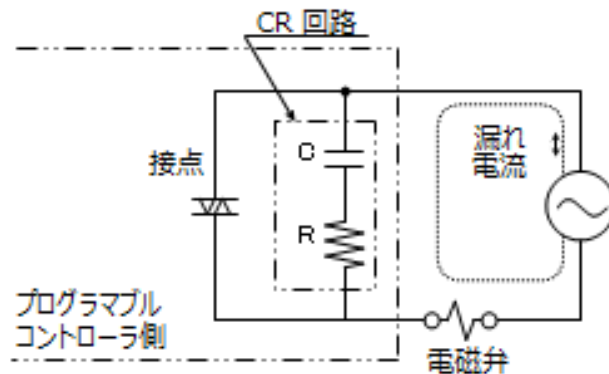
## ■ 本製品や制御機器の誤作動防止

本製品や制御機器の誤作動を防止するために、下記に注意してください。

- 電磁弁の作動時に発生するサージ電圧が、制御機器や電気回路に影響を及ぼすことがあります。この場合は、サージキラー付(コイルオプション)の電磁弁を使用するか、サージアブソーバなどを電磁弁と並列に組込んでください。
- 他の制御機器からの漏れ電流が、下記に示す許容値以下であることを確認してください。スイッチング素子から発生するサージ電圧を吸収するために、CR回路を組込んでいるプログラマブルコントローラなどの制御機器を使用する場合は、制御機器からの漏れ電流が影響して電磁弁が誤作動することがあります。

### <漏れ電流の許容値>

定格電圧	漏れ電流
AC100V	3.0mA 以下
AC110V	3.0mA 以下
AC200V	1.5mA 以下
AC220V	1.5mA 以下
DC24V	1.8mA 以下



## ■ コイルオプションごとの電気接続回路図

### 電線接続回路図

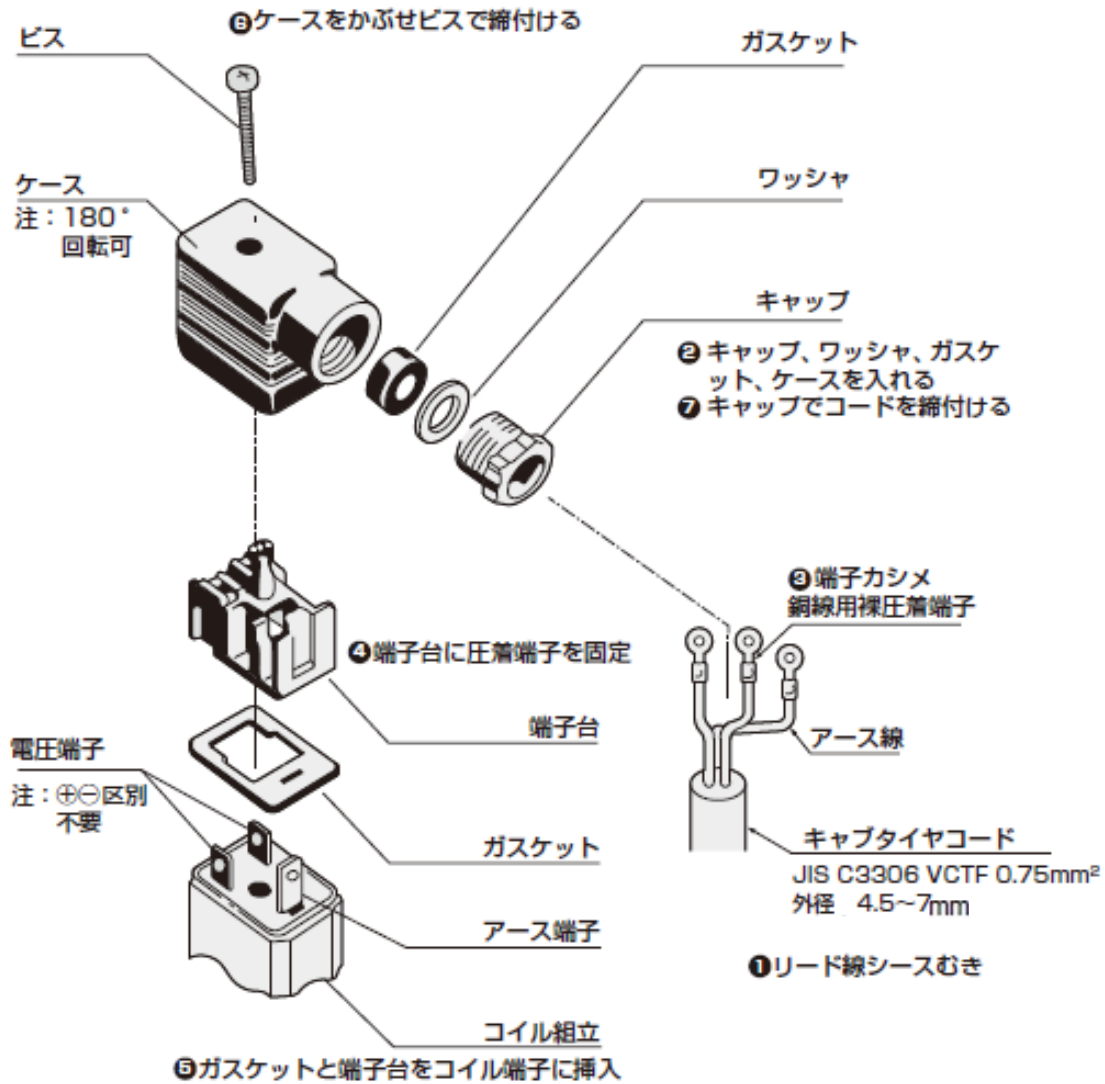
オプション	電線回路図		コイルハウジング
	AC	DC	
—			グロメットコイル (2C) DIN端子箱 (2G) T形端子箱 (3T)
ランプ付			DIN端子箱 (2H) T形端子箱 (3R)
サージキラー付			DIN端子箱 (2GS) T形端子箱 (3TS)
サージキラー・ランプ付			DIN端子箱 (2HS) T形端子箱 (3RS)
サージキラー添付			グロメットコイル (2CS)

## 2.5.1. DIN 端子箱タイプの結線方法

コイルオプション記号が「2G」、「2H」の DIN 端子箱付き製品の場合は、本項を参照して結線してください。

キャプタイヤコードは、下表のものを使用してください。

外径	公称断面積
4.5~7 mm	0.75 mm <sup>2</sup>



① ~ ⑦の作業手順で配線してください。

## 1 リード線のシースをむく

キャブタイヤコードのリード線のシースをむきます。



- リード線のシースをむくときは、銅線を傷つけないように適切な工具を使用してください。

## 2 キャブタイヤコードを引込む

キャブタイヤコードをキャップ、ワッシャ、ガスケット、ケースに通します。

## 3 圧着端子を取付ける

キャブタイヤコードのリード線に銅線用圧着端子を挿入し、圧着端子をカシメます。  
(端子ねじサイズ：M3)



- 圧着端子の取付けには、専用の工具を使用してください。

## 4 圧着端子、アース線を固定する

リード線の圧着端子を端子台の端子ねじに通し、締付トルク  $0.45\sim 0.55\text{N}\cdot\text{m}$  で締付けます。

アース線は端子台のアース端子に接続してください。

## 5 ガスケットと端子台をコイル組立に挿入する

## 6 ケースを取付ける

端子台にケースをかぶせて、ビスを締付トルク  $0.45\sim 0.55\text{N}\cdot\text{m}$  で締付けます。

コードの取出方向を変更する場合は、端子台をケースから出し、180度回転させてケースに押し込みます。

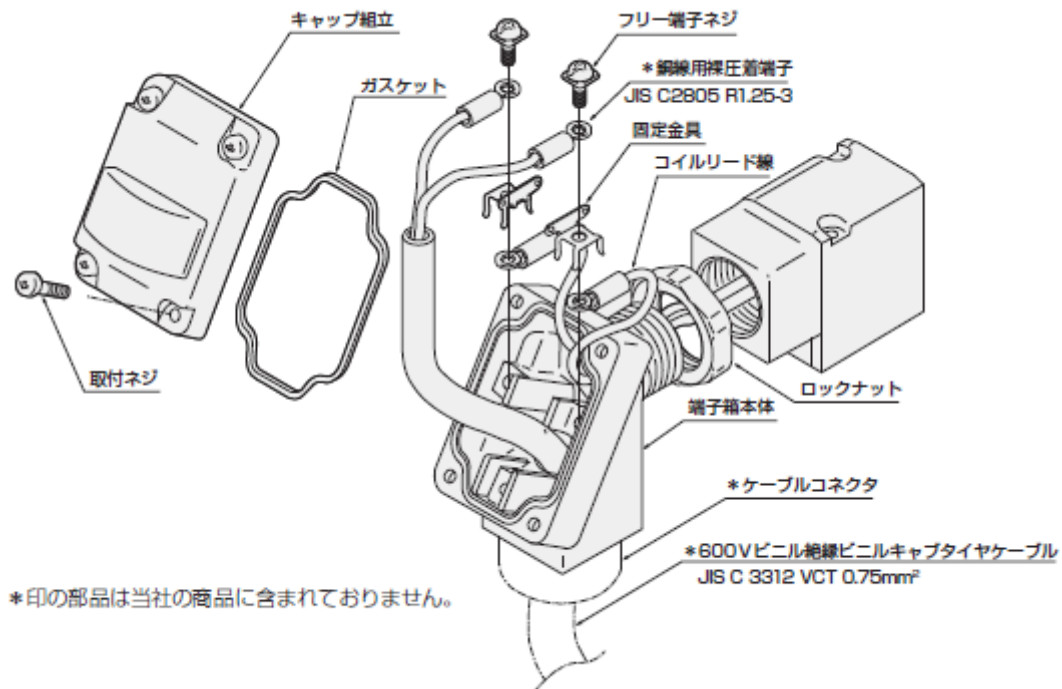
## 7 キャブタイヤコードを固定する

キャップを締付け、キャブタイヤコードを固定します。

## 2.5.2. T形端子箱タイプの結線方法

コイルオプション記号が「3T」、「3R」のT形端子箱付き製品の場合は、本項を参照して結線してください。

- キャブタイヤコードは、公称断面積  $0.75 \sim 1.5 \text{mm}^2$  のものを使用してください。



### 1. リード線のシースをむく

キャブタイヤコードのリード線のシースをむきます。



- リード線のシースをむくときは、銅線を傷つけないように適切な工具を使用してください。

### 2. キャブタイヤコードを引込む

キャブタイヤコードを端子箱本体に通します。

### 3. 圧着端子を取付ける

キャブタイヤコードのリード線に銅線用圧着端子を挿入し、圧着端子をカシメます。  
(端子ねじサイズ：M3)



- 圧着端子の取付けには、専用の工具を使用してください。

### 4. 圧着端子を固定する

フリー端子ねじを圧着端子、固定金具、コイルリード線の端子の順に通し、締付トルク  $0.45 \sim 0.55 \text{N} \cdot \text{m}$  で締付けます。

## 5. ガasket、キャップ組立を取付ける

ガasket、キャップ組立をかぶせて、取付ねじを締付トルク  $0.45\sim 0.55\text{N}\cdot\text{m}$  で締付けます。

## 2.5.3. T形端子箱の向きを変更する方法

T形端子箱の向きを変更する場合は、下記の手順に従ってください。

### 1. 端子箱を緩める

端子箱本体の二面幅(幅 25)の部分をスパナなどではさみ、反時計方向に 1/2 回転させて緩めます。

### 2. ロックナットを緩める

### 3. 端子箱を仮止めする

T形端子箱を希望する位置の約 15 度手前まで締付方向(時計方向)へ回転させます。製品出荷状態の位置から T形端子箱をさらに時計方向へ回す場合は、1/2 回転以内としてください。

### 4. ロックナットを締める

ロックナットを時計方向に手で軽く締まるまでコイル側に締付けます。

### 5. 端子箱を本締めする

端子箱本体の二面幅をスパナなどではさみ、希望する位置まで回転させて約 15 度を目安に締付けます。

# 3. 使用方法

## 警告



**緊急遮断弁などの安全確保用バルブとしては使用しない。**

- 本製品は緊急遮断弁などの安全確保用バルブとして設計されていません。そのようなシステムの場合は、確実に安全を確保できる手段をとったうえで、使用してください。

**仕様欄に記載の流体以外は使用しない。**

- 流体回路内にフィルタを設けるなど、適切な対策を実施してください。  
使用する流体が粉体やスラッジ、異物を含むなど質が悪い場合は、ロッドパッキンの耐久性が著しく低下します。ロッドパッキンのシール性能が無くなると、シリンダ部に流体が漏れてパイロットエア配管を逆流し、エア回路中の機器を破損させてしまうことがあります。
- シリンダバルブのピストンロッドシール部にはグリースを塗布してあります。使用流体にグリース分が混じることによってシステムに影響を及ぼさないか確認してください。



**通電中は、コイル部やアクチュエータ部に手や体を触れない。**

- やけどのおそれがあります。



**通電中は、電気配線の接続部(圧着端子、端子ねじなど)に手や体を触れない。**

- 感電するおそれがあります。



**本製品が故障したときに人や物などに悪影響を与えないよう、あらかじめ必要な措置を実施する。**

## 注意



**流体温度や周囲温度、使用圧力などは、仕様の範囲内で使用する。**

**フィルタの目詰まりに注意する。**

## 3.1. 使用前の確認(施工後の確認)



### 警告



確認作業は、電源を OFF にし、配管内の流体や圧力を排除してから行う。

- これを怠ると、感電や負傷のおそれがあります。  
通電させて、使用状態で確認作業を行う必要がある場合には、感電したり、流体や残圧で負傷しないように十分注意してください。

#### ■ 外観の確認

下記の事項を確認します。

- バルブが配管に確実に固定されていることを、手で押して確認してください。
- ボルトやナット、ビスなどのねじ部品が緩んでいないことを確認してください。
- 配管、配線が正しく施工されていることを確認してください。

#### ■ 漏れの確認

流体を加圧状態にして、配管接続部の漏れを確認します。

- 漏れの確認は、圧縮空気(0.3~0.5MPa)を供給して、石けん液を塗布し、気泡発生の有無で確認することを推奨します。

#### ■ 電氣の確認

電源電圧を確認します。

- 電圧変動は、定格電圧 $\pm 10\%$ の範囲内で使用してください。  
電圧変動範囲外での使用は、作動不良やコイル損傷の原因になります。

絶縁抵抗を確認します。

- 電磁弁に組付けられた非充電金属部と、リード線などの裸充電部との絶縁抵抗を測定し、DC500 V メガーで 100 M $\Omega$ 以上あることを確認してください。

#### ■ 作動の確認

定格電圧を印加して使用流体を加圧し、電磁弁が正常に開閉作動することを確認します。

## 3.2. 使用上の注意



### 注意



**電磁弁を足場にしたり、重量物を載せたりしない。**

- けがや事故、電磁弁の損傷などの原因になります。

**電磁弁を持って、製品本体を運ばない。**

- 製品本体の落下や事故、電磁弁の損傷などの原因になります。

**リード線や端子箱部に結線されたケーブルを持ち、電磁弁をぶら下げない。**

- 断線や故障などの原因になります。



**本製品の保管時は、個装箱に入れた状態で保管する。**

- 個装箱から出して保管すると、弁の内部に異物が入る原因になります。



- 7 日以上使用していない場合は、初回の応答時間が遅れることがあります。使用開始前に、試運転を行ってください。
- 異常に気付いたときは、「5 トラブルシューティング」を参照してください。
- 1 か月以上連続して作動させる場合や 1 回/月程度と作動頻度が低い場合は、当社までご相談ください。電磁弁は 1 日に数回程度作動することが一般的な概念であり、ガス工業炉などの設備では、定期点検(少なくとも 1 回/月)を行うように安全基準などで推奨されています。連続通電で使用する場合も、1 回/月以上の定期点検を推奨します。
- パイロット電磁弁の通電時間が短い場合は、バルブの作動が追従できないことがあります。
- パイロット電磁弁からの排気音を消したい場合は、排気ポートにサイレンサ(接続口径 6A)を取付けてください。

### ■ 作動頻度

作動頻度は下表を参照してください。

接続口径	作動頻度
10A、15A	360 回/min 以下
20A、25A	180 回/min 以下
32A、40A、50A	90 回/min 以下

## 3.3. 手動操作



### 注意



手動操作を行った後は、手動軸が元の位置に戻ったことを確認する。

手動軸は中心部を真っ直ぐ平行に押す。

- これを怠ると、作動不良や手動軸の破損に繋がるおそれがあります。

手動操作(ノンロック式)する場合は、下記の手順に従ってください。

### 1 流体を加圧状態にする

製品に流体を加圧してください。

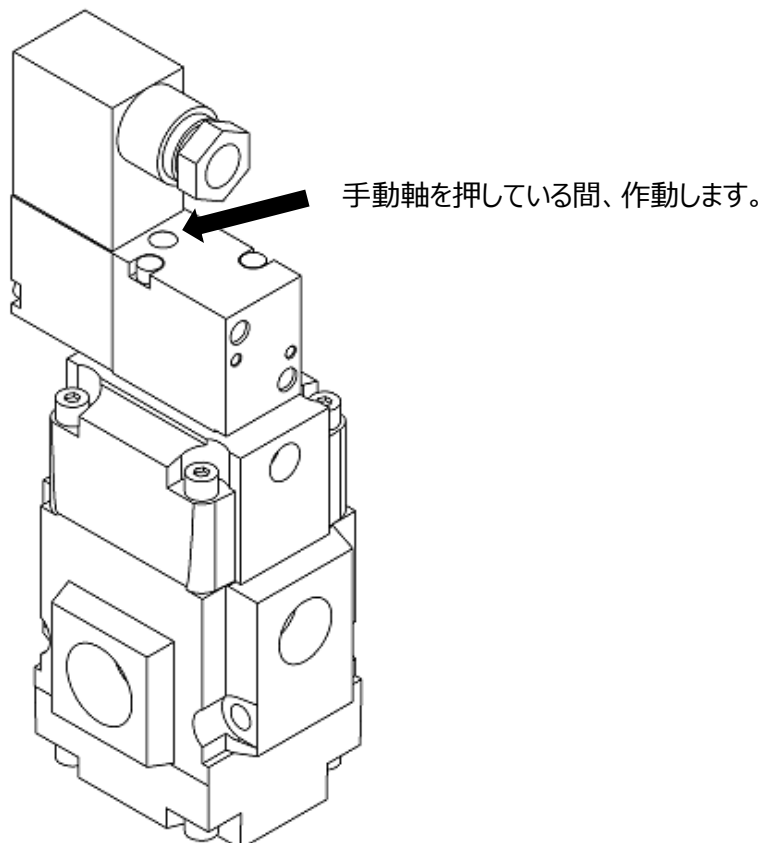
### 2 手動軸を押し込む

手動軸を押している間、バルブは通電中と同じ状態になり、作動します。

手動軸を離すと、作動状態から復帰します。

### 3 手動軸の状態を確認する

手動軸が元の位置に戻っていることを確認します。



# 4. 保守点検



## 警告



保守点検作業は、電源を OFF にし、配管内の流体や圧力を排除してから行う。  
• これを怠ると、感電や負傷のおそれがあります。

## 4.1. 保守部品

保守部品	交換の目安
アクチュエータ組立キット	電気的故障や漏れ、作動遅れなどの異常が認められたときに交換してください。 セットになっているすべての部品を同時に交換してください。 目安として、作動回数 1000 万回が交換時期です。
バルブステムキット	使用中に漏れや弁部の固着現象・遅れなどの異常が認められたときに交換してください。 セットになっているすべての部品を同時に交換してください。 目安として、作動回数 1000 万回が交換時期です。
弁座キット	
スプリングキット	
本体パッキンキット	
パッキンキット	

## 4.2. 定期点検

本製品を最適な状態で使用するために、定期点検を半年に 1 回行ってください。  
点検内容は本取扱説明書の「3.1 使用前の確認(施工後の確認)」を参照してください。

## 4.3. 分解、組立方法



### 警告



**分解、組立作業は電源を OFF にした状態で行う。**

- 電源を ON にした状態で作業すると、感電するおそれがあります。



**分解作業の前に元栓を閉じ、バルブ内の流体を排出する。**

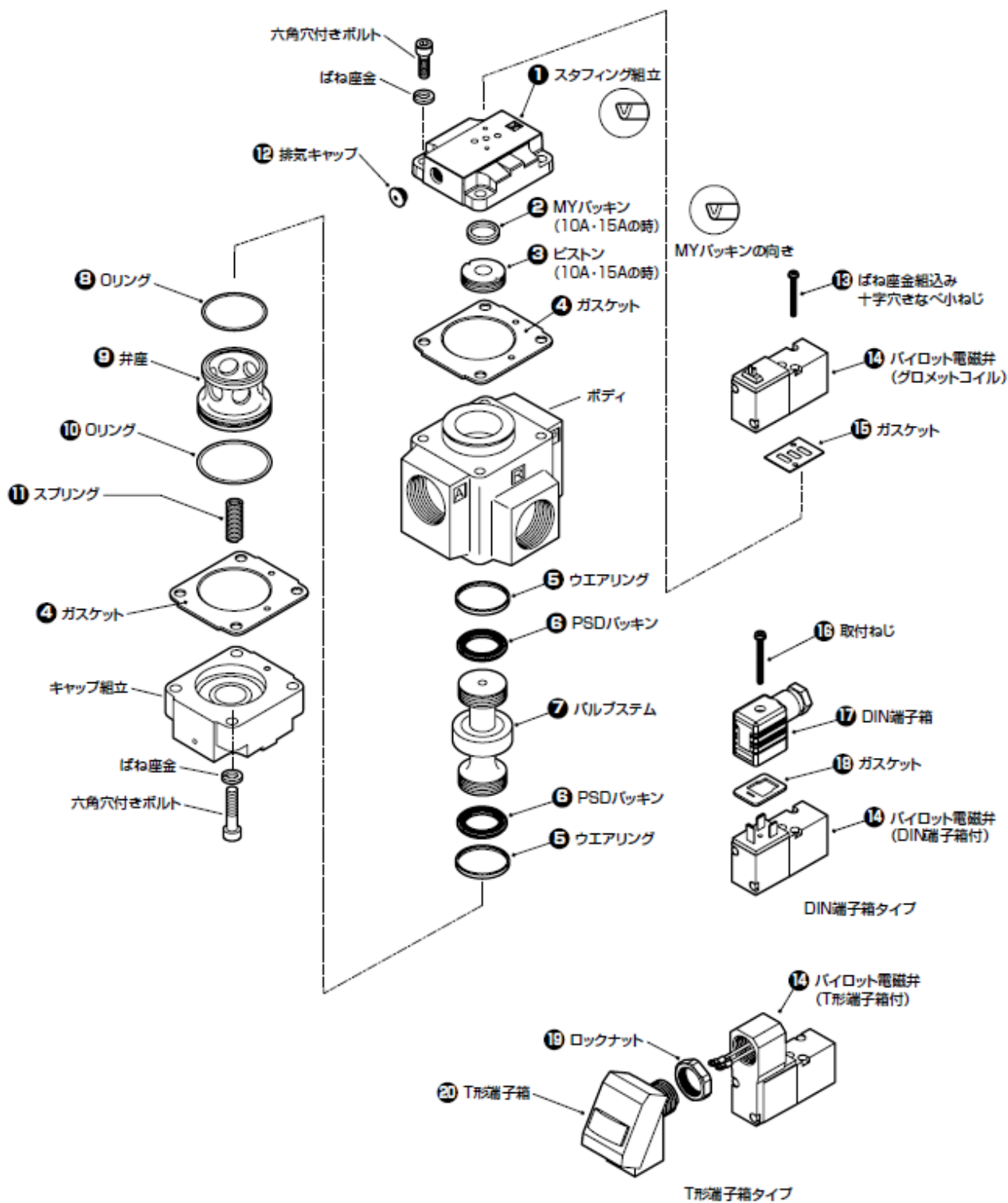
**分解するときは、ばねの飛出しに注意する。**

- これを怠ると、けがをするおそれがあります。ばねの設置場所については、「分解図」を参照してください。



- 製品、部品の分解、交換により発生した不具合については、保証の対象範囲から除外させていただきます。
- MY パッキン、ガスケットには方向性があります。向きを間違えないように組立てください。
- 組立てた後は試運転を行い、作動不良や漏れなどの異常がないことを確認してください。

<分解図>



## 4.3.1. 分解方法

### 1 スタフイング側の六角穴付きボルトを緩める

### 2 スタフイングを上を持ち上げる

### 3 キャップ側の六角穴付きボルトを緩める

キャップ側の六角穴付きボルトを緩めてください。このとき、スプリングが内部にありますので、なくさないでください。



- 部品を洗浄する場合は、中性洗剤など環境への影響の少ない洗浄液を使用してください。有機溶剤はゴム部品や樹脂部品を膨潤させたり劣化させるおそれがあるため、使用しないでください。
- ゴム部品の汚れや劣化が目立つ場合は、交換してください。

## 4.3.2. 組立方法

### 1 シール部品にグリースを塗布する

パッキンやOリングにはグリースを塗布します。

使用グリースは、シリコングリース G-40H(信越化学工業製)です。

### 2 摺動面にグリースを塗布する

ボディ、ピストンおよび弁座のパッキンが摺動する面にも、グリースを塗布してください。

### 3 バルブステムをボディの下から挿入する

### 4 弁座をボディへ挿入する

### 5 キャップ側の六角穴付きボルトを締結する

ガスケット、ピストン、スプリングおよび、キャップをはめて下記表の締付トルクで六角穴付きボルトを締め付けてください。

このとき、ガスケットの穴の位置をボディ、キャップに合わせるよう注意してください。

### 6 スタフイング側の六角穴付きボルトを締結する

スタフイングをはめて、下記表の締付トルクで六角穴付きボルトを締め付けてください。このときも、ガスケットの穴位置に注意してください。

### 7 漏れを確認する

流体圧力を加え、流体が外部へ漏れていないことを確認してください。

### 8 電源を入れ、流体回路を使用状態にする

<推奨締付トルク>

接続口径	ねじサイズ	推奨締付トルク(N・m)
10A、15A	M4	1.8~2.2
20A、25A	M6	7~11
32A、40A、50A	M8	16~20

## 4.4. 廃棄に関する注意事項

---



製品を廃棄するときは、「廃棄物の処理及び清掃に関する法律」に準拠し、専門廃棄物処理業者に依頼して処理する。

# 5. トラブルシューティング

## 5.1. トラブルの原因と処置方法

本製品が目的どおりに作動しない場合は、下表に従って確認してください。



- 点検・対処を行っても状態が改善しない場合は、最寄りの当社営業所、代理店にご相談ください。

不具合現象	原因	処置方法
弁が作動しない	通电されていない	配線、ヒューズなどを確認し、電源を ON にする
	印加電圧が電圧変動範囲より低い	電源を確認して、定格電圧を入力する
	流体圧力が高い	仕様圧力範囲内に調整する
	流体圧力が低い	仕様圧力範囲内に調整する
	作動時の圧力降下が大きい	流体供給口の配管が絞られ過ぎている場合は、配管サイズをバルブに合わせる
	パイロット電磁弁が作動しない	パイロット電磁弁を交換する
	バルブシステムに異物がかみ込んでいる	バルブ内を分解、清掃する
	ガスケットの方向が逆	バルブを分解、再組立する
弁が復帰しない	電源が OFF になっていない	漏れ電流などを確認し、電源が確実に OFF になる回路に修正する
	パイロット電磁弁が復帰していない	パイロット電磁弁を交換する
	バルブシステムに異物がかみ込んでいる	バルブ内を分解、清掃する
	ガスケットの方向が逆	バルブを分解、再組立する
	パッキンのグリースが切れている	バルブ内を分解、清掃して、グリースを塗布する
外部漏れがある	流体圧力が高い	仕様圧力範囲内に調整する
	パッキン、Oリングに摩耗または傷がある	バルブ内を分解して、パッキン、Oリングを交換する
	ボルトが緩んでいる	ボルトを締め付ける
内部漏れがある	流体圧力が高い	仕様圧力範囲内に調整する
	ボディの弁座に摩耗または傷がある	本製品を交換する
	弁座のシール面に摩耗または傷がある	弁座を交換する
	バルブシステムのゴム・シール面に摩耗または傷がある	バルブシステムを交換する
	バルブシステムに異物がかみ込んでいる	バルブ内を分解、清掃する

# 6. 規格対応

CE マークを貼付けた製品は、欧州規格適合品です。

本製品は、お客様の装置に組込んで使用する部品であり、製品単体に貼付けた CE マークは、下記の指令に対して、当社の限定的な条件のもとで適合を宣言したことを示すものになります。お客様が本製品を組込んだ装置を完成させ、最終製品として欧州域内へ出荷または欧州域内で使用する場合は必ずお客様自身で EU 指令への適合を確認してください。

## 6.1. EU 指令 / 欧州規格

- EMC 指令 : 2014/30/EU  
EN 61000-6-2:2005
- 低電圧指令 : 2014/35/EU  
DIN VDE 0580:2011

## 6.2. 欧州 (EU 加盟国) で使用するときの注意



**CE 適合のため、下記の条件で使用する。**

- DC 電圧仕様の場合、サージコミュニティ対策を装置システム側で実施してください。

# 7. 保証規定

## 7.1. 保証条件

### ■ 保証範囲

下記保証期間中に明らかに当社の責任と認められる故障が発生した場合、本製品の代替品や必要な交換部品の無償提供、または当社工場での修理を無償で行わせていただきます。ただし、次の項目に該当する場合は、この保証の対象範囲から除外させていただきます。

- カタログ、仕様書、本取扱説明書に記載されている条件・環境の範囲を逸脱して使用された場合
- 耐久性(回数、距離、時間など)を超える場合、および消耗品に関する事由による場合
- 故障の原因が本製品以外の事由による場合
- 製品本来の使用方法以外で使用した場合
- 当社が関わっていない改造または修理が原因の場合
- 納入当時に実用化されていた技術では予見できない事由に起因する場合
- 天災や災害など、当社の責任でない原因による場合

なお、ここでいう保証は、本製品単体の保証を意味するもので、本製品の不具合により誘発される損害については、除外させていただきます。

### ■ 適合性の確認

お客様が使用されるシステムや機械、装置への当社製品の適合性は、お客様の責任でご確認ください。

### ■ その他

本保証条項は基本事項を定めたものです。

個別の仕様図または仕様書に記載された保証内容が本保証条項と異なる場合には、仕様図または仕様書を優先します。

## 7.2. 保証期間

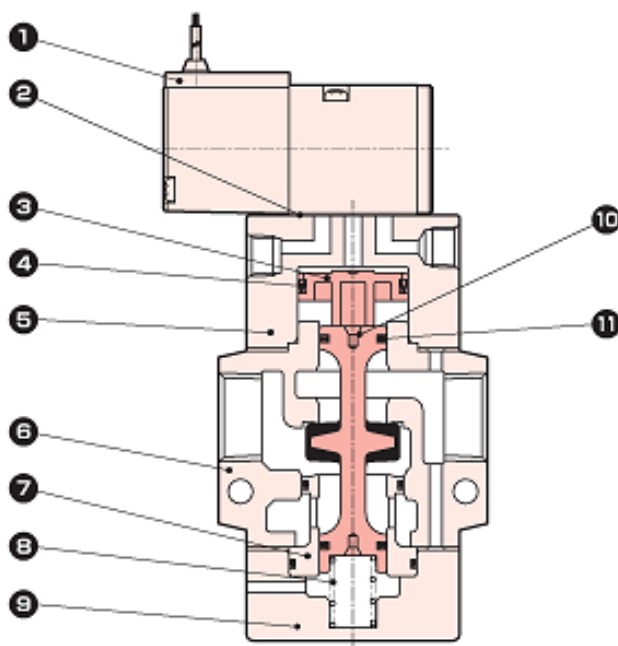
本製品の保証期間は、貴社のご指定場所への納入後 1 年間とします。

# 8. 参考情報

## 8.1. 内部構造

### 8.1.1. NVP11R シリーズ(10A・15A)

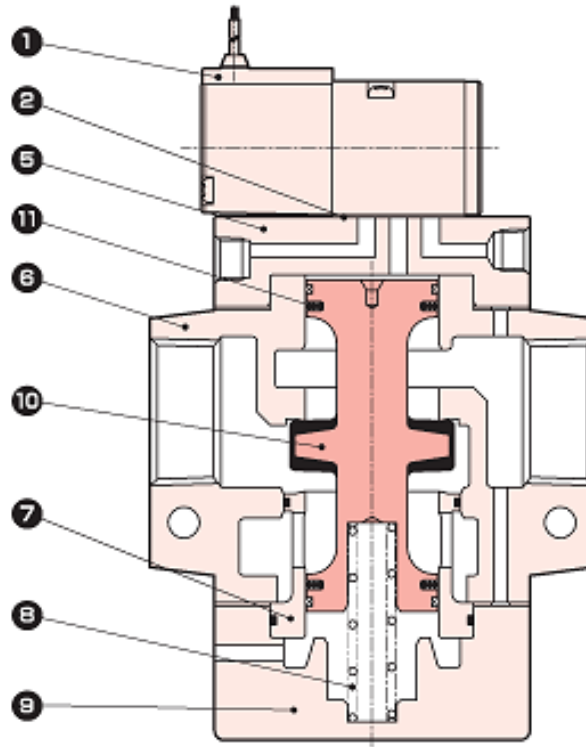
● NVP11R-10A・15A



品番	部品名称	材質	品番	部品名称	材質
1	パイロット電磁弁	—	7	弁座	C3604 黄銅
2	ガスケット	NBR	8	スプリング	SUS304 ピアノ線
3	ピストン	POM	9	キャップ	AC4C アルミ鋳物
4	MYパッキン	NBR	10	バルブステム	NBR、A2017 ニトリルゴム、アルミ
5	スタフィング	AC4C	11	パッキン	NBR ニトリルゴム
6	ボディ	AC4C			

## 8.1.2. NVP11R シリーズ(20A~50A)

● NVP11R-20A・25A・32A・40A・50A



品番	部品名称	材質	品番	部品名称	材質
1	パイロット電磁弁	—	7	弁座	C3604 黄銅
2	ガスケット	NBR ニトリルゴム	8	スプリング	SUS304 ピアノ線
3	ピストン	POM アセタール樹脂	9	キャップ	AC4C アルミ鋳物
4	MYパッキン	NBR ニトリルゴム	10	バルブステム	NBR、A2017 ニトリルゴム、アルミ
5	スタフィング	AC4C アルミ鋳物	11	パッキン	NBR ニトリルゴム
6	ボディ	AC4C アルミ鋳物			