

受注生産対応品のご紹介

CONTENTS

商品名	特長	記載ページ
直動式2ポート電磁弁 FGB31・FGB41 ● 使用流体：圧縮空気、乾燥空気 ● 接続口径：Rc1/4 ● NC（通電時開）形	静音タイプ	1158
直動式2ポート電磁弁 FWB31・FWB41 ● 使用流体：水 ● 接続口径：Rc1/4 ● NC（通電時開）形	静音タイプ	1159
直動式2ポート電磁弁 A2-5201 ● 使用流体：圧縮空気、乾燥ガス、不活性ガス用 ● 接続口径：Rc1/8～1/4 ● NC（通電時開）形	高頻度作動用 耐久性：従来品の10倍以上	1160
パイロット式2ポート電磁弁 A2-5202 ● 使用流体：圧縮空気、乾燥ガス、不活性ガス用 ● 接続口径：Rc1/4～3/8 ● NC（通電時開）形	高頻度作動用 耐久性：従来品の10倍以上	1161
超低温用2ポート電磁弁 A2-5800・A2-3400 ● 使用流体：液体窒素、不活性液体 ● 接続口径：Rc1/4、Rc3/8	液体窒素（-196℃）でも 使用可能	1162
エアオペレート式2ポート弁 NAB-4SX1450, 4SX1451 ● 使用流体：高圧空気（20MPa）用 ● 接続口径：1/4inch 二重くい込み継手	高圧空気用 20MPa	1164
カラーチェンジバルブ NAB-X2267・NAB-X2268 ● 使用流体：塗料、シンナー、空気		1166
中圧シリンダバルブ NAB-6X2191・NAB-6X2192 ● 使用流体：圧縮空気 ● 接続口径：Rc1/8 ● NC（通電時開）形、NO（通電時閉）形		1168
比例電磁弁 A2-6500 ● 使用流体：圧縮空気 ● 接続口径：Rc1/8 ● NC（通電時開）形	電流に比例して 流量を無段階制御	1170
エアオペレート式2ポート弁 CVSE2-15AX039, 20AX040, 25AX041 ● 使用流体：高圧クーラント液（10MPa）用 ● 接続口径：Rc1/2～1	高圧クーラント液用 10MPa	1171

EXA
FWD
HNB/G
USB/G
FAB/G
FGB/G
FVB
FWB/G
FHB
FLB
AB
AG
AP・AD
APK・ADK
ドライエア用
EX防爆形
防爆形
HVB・HVL
S◇B・NAB
LAD・NAD
水用関連
NP・NAP・NVP
SNP
CHB/G
MXB/G
その他バルブ
SWD・MWD
集塵用
CVE・CVSE
CCH・CPE/D
ライフサイエンス
ガス燃焼
自動散水
屋外向け
特殊流体
受注生産品
巻末

静音ジャスフィットバルブ (圧縮空気・乾燥空気用 直動式2ポート電磁弁)

FGB31・FGB41 Series

- NC (通電時開) 形
- 使用流体: 圧縮空気、乾燥空気
- 接続口径: Rc1/4

受注生産品

静音を求める環境に

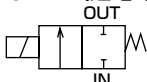
特殊バルブ構造の採用により、バルブ特有の金属作動音を大幅に低減。静かさが求められる環境に最適な空気用2ポート弁FGBシリーズ。

用途・分野

- 医療分野—酸素発生装置、人工透析機器、研究分析装置
- 食品分野—食品保温システム、ベンダー機器
- 公共施設—トイレ自動排水センサー

JIS記号

- NC (通電時開) 形

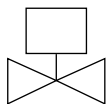


仕様

形番 項目	NC (通電時開) 形	
	FGB31-X2077	FGB41-X2078
使用流体	圧縮空気、乾燥エア、不活性ガス	
使用圧力 MPa	0~0.4	0~0.45
耐圧力 (水圧にて) MPa	2.1	
流体温度 °C	0~40 (凍結のないこと)	
周囲温度 °C	0~40	
接続口径	Rc1/4	
オリフィス径 mm	3	4
C [dm ³ / (s・bar)]	1.2	2.1
b	0.56	0.54
弁座漏れ cm ³ /min	0.2以下	
雰囲気	腐食性ガス、爆発性ガスのない場所	
取付姿勢	コイル部を上にした垂直取付を原則とする	
耐熱クラス	クラス 130 (B) (JIS C 4003)	
定格電圧	DC24V, DC12V	
コイル	グロメットリード線	
消費電力 W	6.5	8

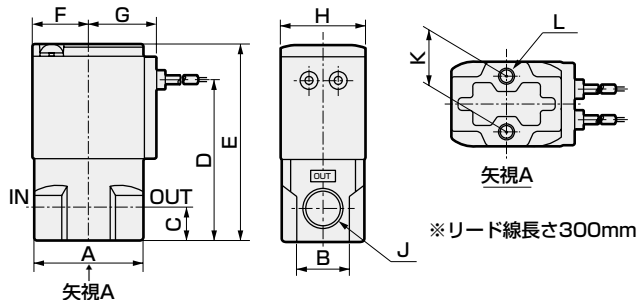
※1: 有効断面積Sと音速コンダクタンスCとの換算はS≒5.0×Cです。

取付姿勢



外形寸法図および部品リスト

- FGB31-X2077
FGB41-X2078



部品名称	材質	
コイル組立	—	—
プランジャ組立	SUS、NBR	ステンレス、ニトリルゴム
Oリング	NBR	ニトリルゴム
スプリング	SUS	ステンレス
ボディ	ADC	アルミダイカスト

形番	A	B	C	D	E	F	G	H	J	K	L
FGB31-X2077	36	18	11	53.5	65.5	18.5	22.5	28	Rc1/4	18	M5深さ6
FGB41-X2078	40	25	12	62	76	22.5	26	34	Rc1/4	18	M5深さ7



静音ジャスフィットバルブ (水用 直動式2ポート電磁弁)

FWB31・FWB41 Series

- NC (通電時開) 形
- 使用流体：水
- 接続口径：Rc1/4

受注生産品

静音を求める環境に

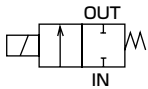
特殊バルブ構造の採用により、バルブ特有の金属作動音を大幅に低減。静かさが求められる環境に最適な水用2ポート弁FWBシリーズ。

用途・分野

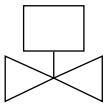
- 医療分野—酸素発生装置、人工透析機器、研究分析装置
- 食品分野—食品保温システム、ベンダー機器
- 公共施設—トイレ自動排水センサー

JIS記号

- NC (通電時開) 形



取付姿勢

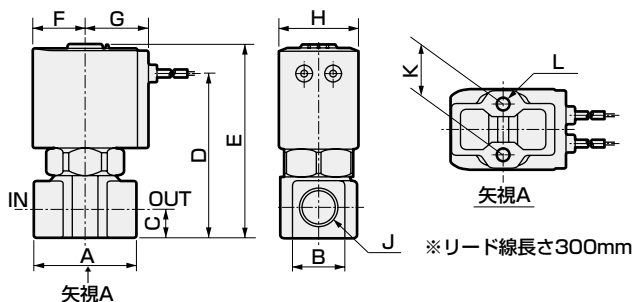


仕様

形番 項目	NC (通電時開) 形	
	FWB31-X2079	FWB41-X2080
使用流体	水 (ただし、汚水・農業用水・液肥は除く)	
使用圧力 MPa	0~0.3	0~0.35
耐圧力 (水圧にて) MPa	5.0	
流体温度 ℃	1~40 (凍結のないこと)	
周囲温度 ℃	0~40	
接続口径	Rc1/4	
オリフィス径 mm	3	4
Cv値	0.3	0.54
弁座漏れ cm ³ /min	0 (ただし水圧にて)	
雰囲気	腐食性ガス、爆発性ガスのない場所	
取付姿勢	コイル部を上にした垂直取付を原則とする	
耐熱クラス	クラス 130 (B) (JIS C 4003)	
定格電圧	DC24V, DC12V	
コイル	グロメットリード線	
消費電力 W	6	8

外形寸法図および部品リスト

- FWB31-X2079
- FWB41-X2080



部品名称	材質	
コイル組立	—	—
コア組立	SUS	ステンレス
プランジャ組立	SUS, NBR	ステンレス、ニトリルゴム
Oリング	NBR	ニトリルゴム
スプリング	SUS	ステンレス
ボディ	C3771	黄銅

形番	A	B	C	D	E	F	G	H	J	K	L
FWB31-X2079	36	18	11	57.5	68.5	18.5	22.5	28	Rc1/4	18	M5深さ6
FWB41-X2080	40	21	12	67	81	22.5	26	34	Rc1/4	18	M5深さ8

EXA
FWD
HNB/G
USB/G
FAB/G
FGB/G
FVB
FWB/G
FHB
FLB
AB
AG
AP・AD
APK・ADK
ドライエア用
EX防爆形
防爆形
HVB・HVL
S・B・NAB
LAD・NAD
水用関連
NP・NAP・NVP
SNP
CHB/G
MXB/G
その他バルブ
SWD・MWD
集塵用
CVE・CVSE
CCH・CPE/D
ライフサイエンス
ガス燃焼
自動散水
屋外向け
特殊流体
受注生産品
巻末



高頻度作動 直動式2ポート電磁弁

A2-5201

- NC（通電時開）形
- 使用流体：圧縮空気、乾燥ガス、不活性ガス
- 接続口径：Rc1/8、Rc1/4

受注生産品



空気圧の高頻度開閉制御が可能です。

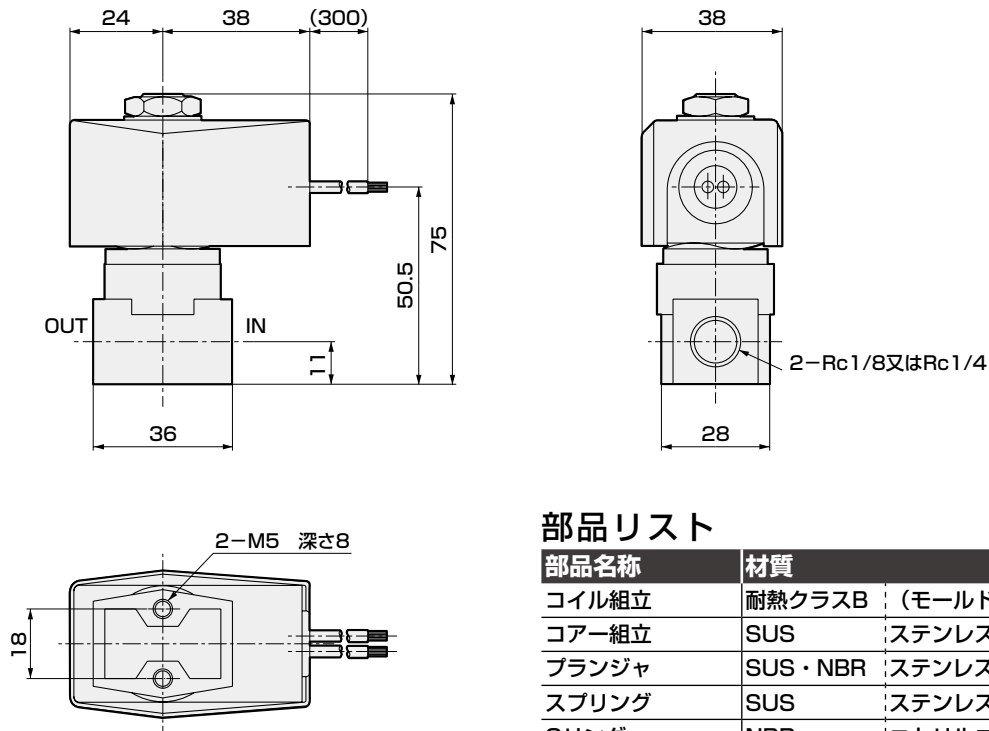
- 応答性・応答安定性に優れています。
- 耐久性：弊社従来品の10倍以上。

仕様

項目	A2-5201-01-3	A2-5201-01-4	A2-5201-02-3	A2-5201-02-4
使用流体	圧縮空気、乾燥ガス、不活性ガス			
使用圧力 MPa	0~0.7	0~0.5	0~0.7	0~0.5
耐圧力（水圧にて） MPa	1.5			
流体温度 °C	0~50			
周囲温度 °C	0~50			
弁座漏れ cm ³ /min	0.2以下			
接続口径	Rc1/8		Rc1/4	
オリフィス径 mm	3	4	3	4
C [dm ³ / (s・bar)]	1.2	2.1	1.2	2.1
b	0.53	0.50	0.53	0.50
質量 kg	0.46		0.45	
取付姿勢	自在			
電気仕様				
定格電圧	DC24V 間欠定格（通電時間比率 ON≦OFF 最大連続通電時間10秒）			
消費電力 W	20			
耐熱クラス	クラス 130 (B)			

※1：有効断面積Sと音速コンダクタンスCとの換算はS≒5.0×Cです。

外形寸法図および部品リスト





高頻度作動 パイロット式2ポート電磁弁

A2-5202

- NC (通電時開) 形
- 使用流体：圧縮空気、乾燥ガス、不活性ガス
- 接続口径：Rc1/4、Rc3/8

受注生産品



空気圧の高頻度開閉制御が可能です。

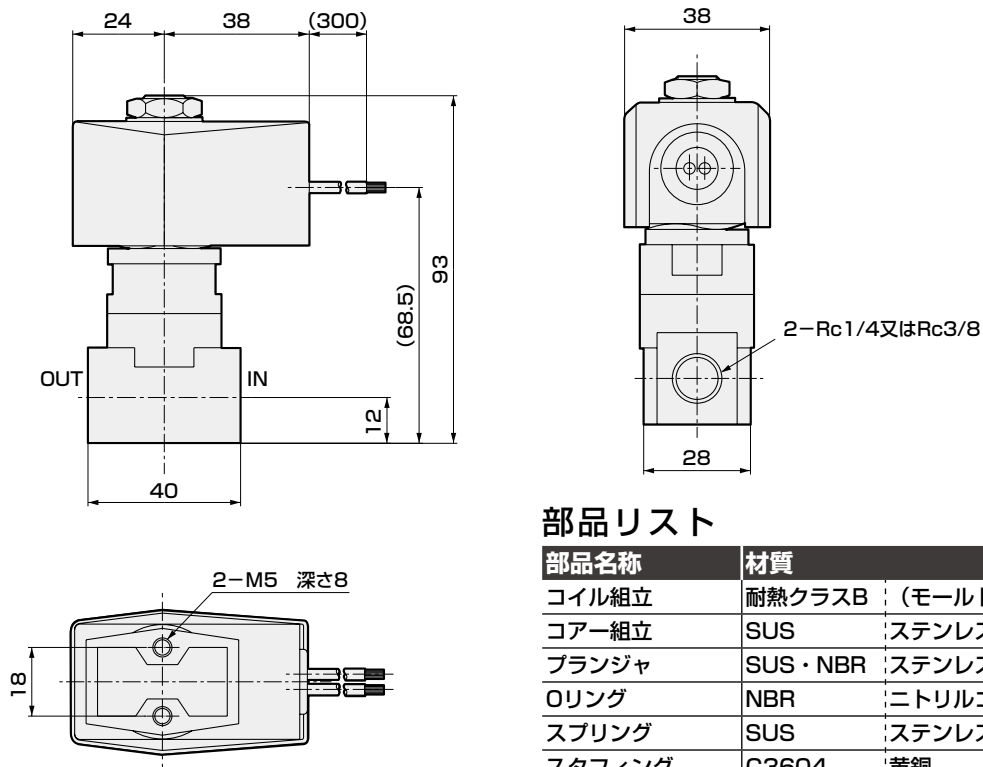
- 応答性・応答安定性に優れています。
- 耐久性：弊社従来品の10倍以上。

仕様

項目	A2-5202-02-7	A2-5202-03-7
使用流体	圧縮空気、乾燥ガス、不活性ガス	
使用圧力 MPa	0.02~0.7	
耐圧力 (水圧にて) MPa	1.5	
流体温度 °C	0~50	
周囲温度 °C	0~50	
弁座漏れ cm ³ /min	10以下	
接続口径	Rc1/4	Rc3/8
オリフィス径 mm	7	
C [dm ³ / (s · bar)]	5.6	5.6
b	0.29	0.29
質量 kg	0.52	
取付姿勢	自在	
電気仕様		
定格電圧	DC24V 間欠定格 (通電時間比率 ON≤OFF 最大連続通電時間10秒)	
消費電力 W	20	
耐熱クラス	クラス 130 (B)	

※1：有効断面積Sと音速コンダクタンスCとの換算はS≒5.0×Cです。

外形寸法図および部品リスト



EXA
FWD
HNB/G
USB/G
FAB/G
FGB/G
FVB
FWB/G
FHB
FLB
AB
AG
AP・AD
APK・ADK
ドライエア用
EX防爆形
防爆形
HVB・HVL
S・B・NAB
LAD・NAD
水用関連
NP・NAP・NVP
SNP
CHB/G
MXB/G
その他バルブ
SWD・MWD
集塵用
CVE・CVSE
CCH・CPE/D
ライフサイエンス
ガス燃焼
自動散水
屋外向け
特殊流体
受注生産品
巻末

EXA
FWD
HNB/G
USB/G
FAB/G
FGB/G
FVB
FWB/G
FHB
FLB
AB
AG
AP・AD
APK・ADK
ドライエア用
EX防爆形
防爆形
HVB・HVL
S◇B・NAB
LAD・NAD
水用関連
NP・NAP・NVP
SNP
CHB/G
MXB/G
その他バルブ
SWD・MWD
集塵用
CVE・CVSE
CCH・CPE/D
ライフサイエンス
ガス燃焼
自動散水
屋外向け
特殊流体
受注生産品
巻末



超低温用 2ポート電磁弁

A2-5800・A2-3400 Series

受注生産品



- NC (通電時開) 形
- 使用流体：液体窒素、不活性液体
- 接続口径：Rc1/4、Rc3/8

- 液体窒素 (−196℃) のような超低温流体でも使用可能。
- コイル部は、結露に強いモールドコイル。
- 流量で3タイプ用意。

用途例

- サーモチャラーの冷媒制御
- 半導体のテスター、検査装置
- 蛍光X線分析器
- バイオ関連(細胞凍結保存容器)
- 業務用冷凍・冷蔵装置

仕様

項目	A2-5800-02-3	A2-5800-02-5	A2-3400-03-12
使用流体	LN2、不活性液体		
弁構造	直動式ボベット構造		パイロットキック式ボベット構造
使用圧力 MPa	0~1.0	0~0.4	0~0.8
オリフィス径 mm	φ3	φ5	φ12
Cv値	0.22	0.6	2.7
接続口径	Rc 1/4		Rc 3/8
流体温度 ℃	−196~50 (凍結のないこと)		
周囲温度 ℃	−20~40		
弁座漏れ cm ³ /min	100以下 (ただし空圧にて)		400以下 (ただし空圧にて)
質量 kg	0.65		0.77
取付姿勢	コイルを上にした垂直取付を原則とする		
定格電圧	AC100V、200V (全波整流コイル)、DC12V、24V		
消費電力	17W		AC : 17W、DC : 15W

⚠ 注意事項

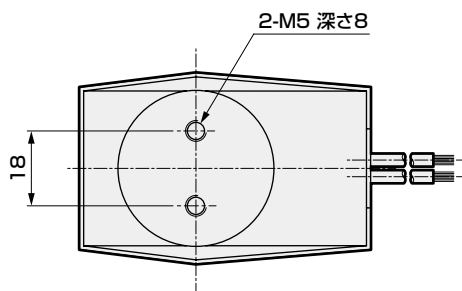
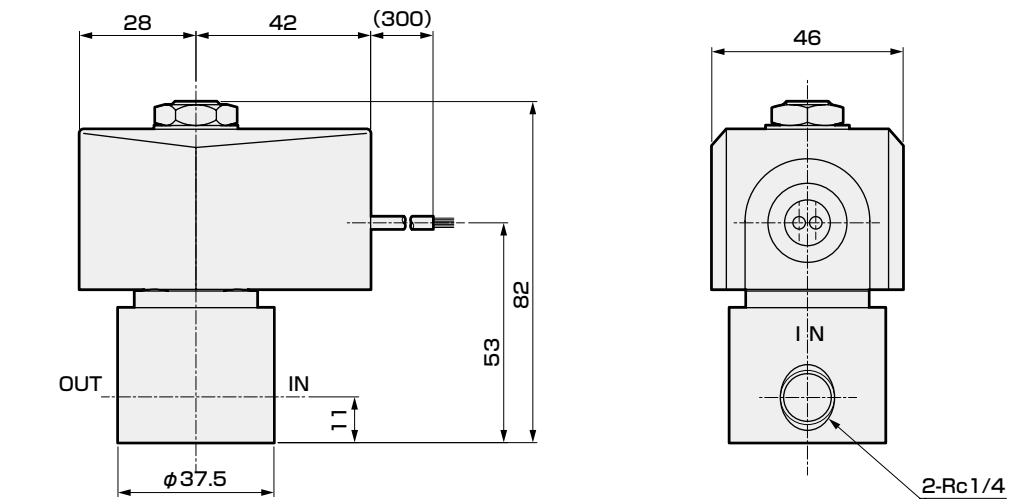
①ウエットエアの水分が結露し、凍結すると、作動不良が発生することがあるため、配管時は注意してください。

超低温用2ポート電磁弁

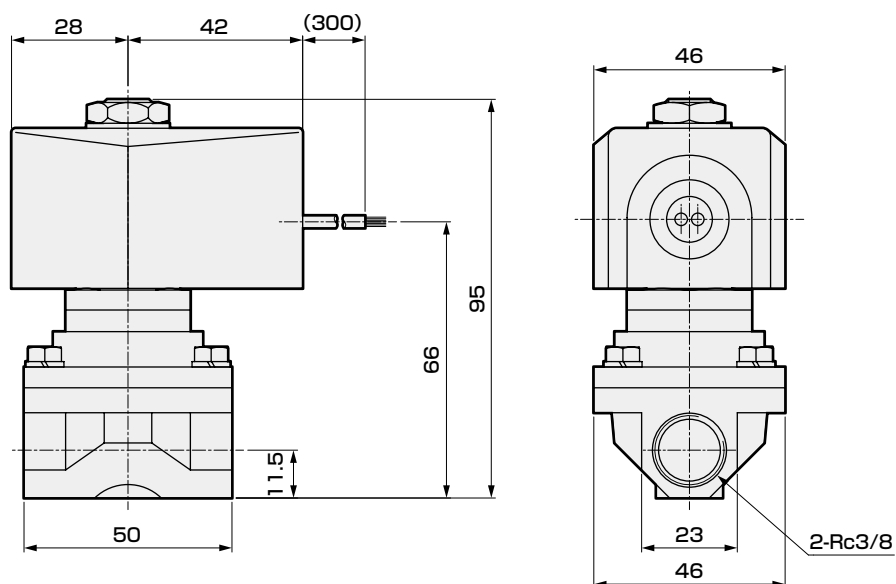
外形寸法図

外形寸法図

● A2-5800



● A2-3400



EXA
FWD
HNB/G
USB/G
FAB/G
FGB/G
FVB
FWB/G
FHB
FLB
AB
AG
AP・AD
APK・ADK
ドライエア用
EX防爆形
防爆形
HVB・HVL
S◇B・NAB
LAD・NAD
水用関連
NP・NAP・NVP
SNP
CHB/G
MXB/G
その他バルブ
SWD・MWD
集塵用
CVE・CVSE
CCH・CPE/D
ライフサイエンス
ガス燃焼
自動散水
屋外向け
特殊流体
受注生産品
巻末



エアオペレート式2ポート弁 高圧空気用シリンダバルブ

NAB-4SX1450・NAB-4SX1451

- NC（ノーマルクローズ）形、NO（ノーマルオープン）形
- 使用流体：高圧空気（20MPa）
- 接続口径：1/4inch 二重くい込み継手

受注生産品

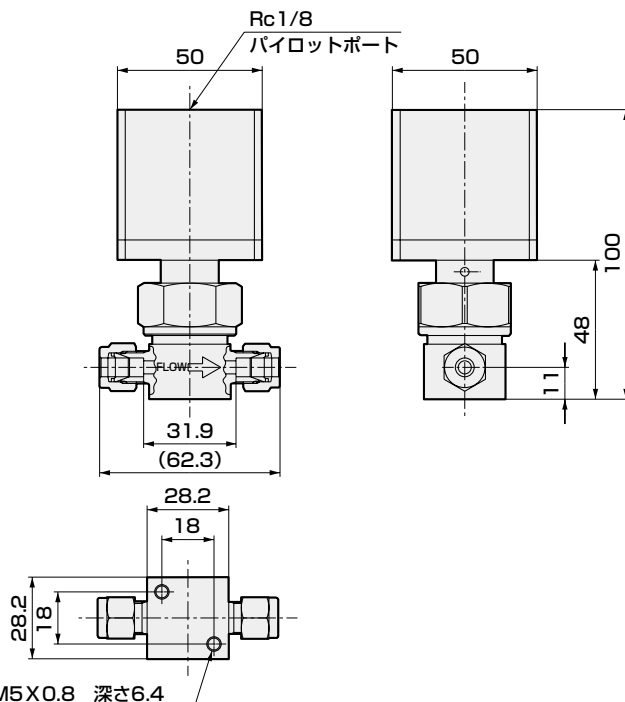
高圧空気（20MPa）の制御が可能です。
油圧機器の気密・耐圧検査媒体を空気化する時に最適。

- 正・逆どちらからでも加圧が可能です。
- 特殊なロッドシール構造により外部シールが確実です。
- 用途に合わせてNC・NOタイプの選択が可能です。
- 自動車用ABS（アンチロック・ブレーキ・システム）の検査設備などに最適です。

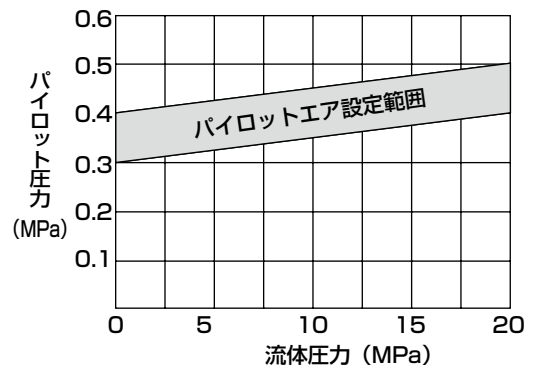
仕様

項目	NAB-4SX1450	NAB-4SX1451
作動方式	NC（ノーマルクローズ）形	NO（ノーマルオープン）形
使用流体	圧縮空気	
使用圧力 MPa	0~20	
耐圧力（水圧にて）MPa	35	
流体温度 °C	-10~60（凍結のないこと）	
周囲温度 °C	-10~60	
弁座漏れ cm ³ /min（ANR）	0.1以下	
接続方式	1/4inch 二重くい込み継手	
オリフィス径 mm	3	
有効断面積 mm ²	4.6	
質量 kg	0.6	0.58
取付姿勢	自在	
パイロット流体	空気	
パイロット圧力 MPa	0.4~0.7	下図参照
パイロット接続口径	Rc1/8	
頻度	30回/min以下	
流体圧供給ポート	任意	

外形寸法図



● パイロット圧力（NAB-4SX1451）



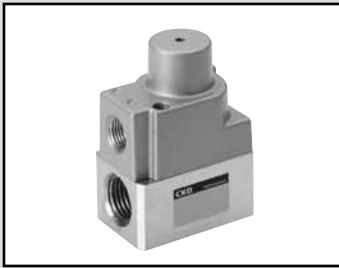
部品リスト

	部品	材質
接ガス部	ボディ	SUS316L
	シール	PI、FKM
	ホルダー	SUS304
	ステム	SUS304
その他	シリンダ	A5056
	ピストン組立	A2017、SUS303

注1：本製品は高圧ガス認定品ではありません。バルブを含めた装置での認定取得が必要です。
注2：その他付帯資料の対応もできますので、弊社営業へご相談ください。

MEMO

EXA
FWD
HNB/G
USB/G
FAB/G
FGB/G
FVB
FWB/G
FHB
FLB
AB
AG
AP・AD
APK・ADK
ドライエア用
EX防爆形
防爆形
HVB・HVL
S [◇] B・NAB
LAD・NAD
水用関連
NP・NAP・NVP
SNP
CHB/G
MXB/G
その他バルブ
SWD・MWD
集塵用
CVE・CVSE
CCH・CPE/D
ライフサイエンス
ガス燃焼
自動散水
屋外向け
特殊流体
受注生産品
巻末



カラーチェンジバルブ

NAB-X2267・NAB-X2268

● 使用流体：塗料・シンナー・空気

受注生産品

仕様

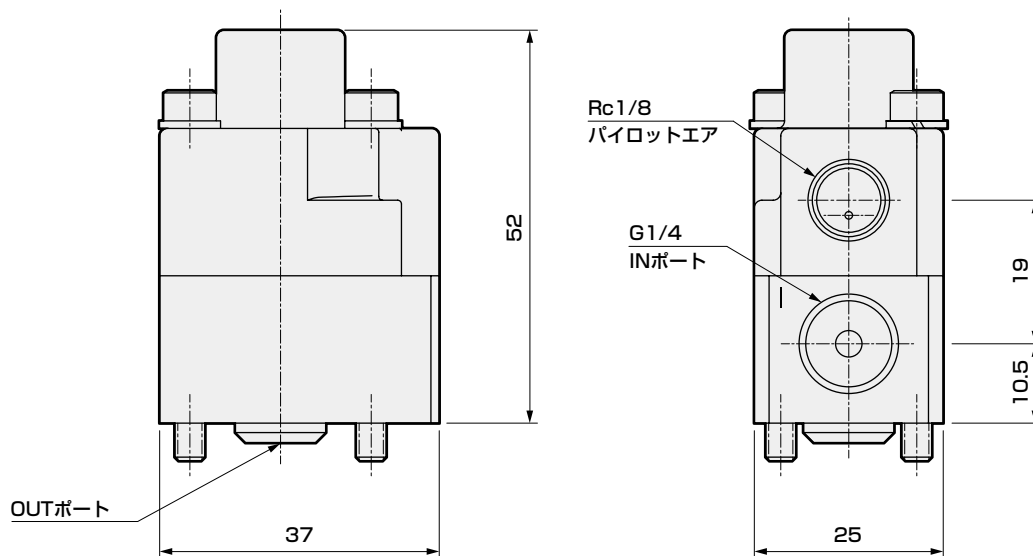
項目	NAB-X2267 (2ポート弁)	NAB-X2268 (3ポート弁)
作動方式	エアオペレート方式・単動作動形	
使用流体	塗料・シンナー・空気	
使用圧力 MPa	0~1.0	
耐圧力 (水圧にて) MPa	1.5	
流体温度 °C	5~50	
周囲温度 °C	-10~60	
弁座漏れ cm ² /min	0 (ただし、水圧0~1MPa時) ※1	
取付姿勢	自在	
使用頻度 回/min	30以下	
メイン側接続口径	G1/4	
オリフィス径 mm	3相当	
Cv値	0.3	
質量 g	180	210
接液部材質	SUS303、FKM、PTFE	
パイロット流体	空気	
パイロット圧力 MPa	0.35~0.7	
パイロット接続口径	Rc1/8	

※1：NAB-X2268 (3ポート弁) のNOポートは循環側である為、弁座漏れは保証外とします。

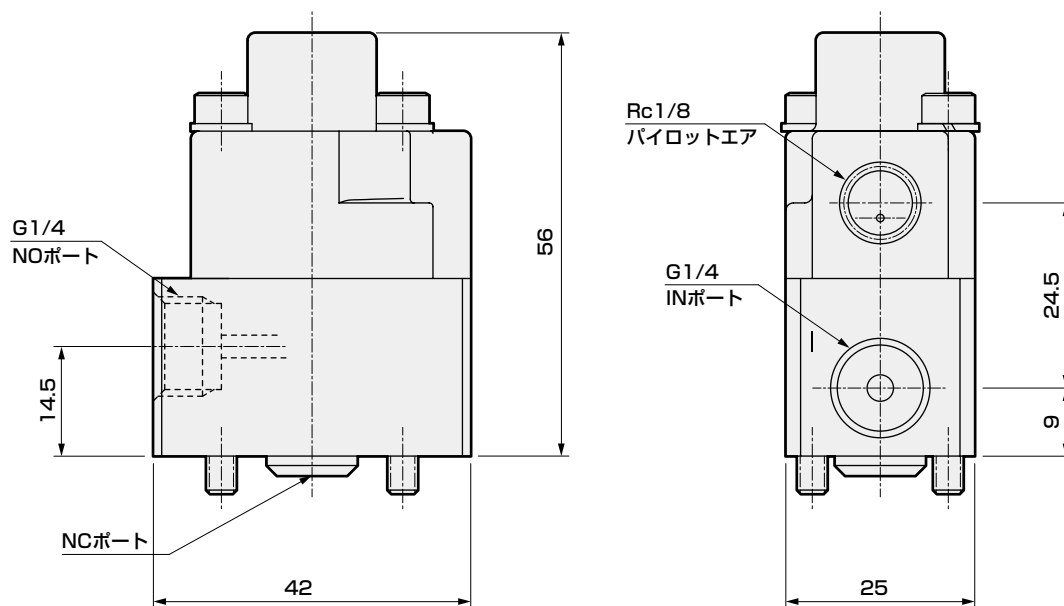
- EXA
- FWD
- HNB/G
- USB/G
- FAB/G
- FGB/G
- FVB
- FWB/G
- FHB
- FLB
- AB
- AG
- AP・AD
- APK・ADK
- ドライエア用
- EX防爆形
- 防爆形
- HVB・HVL
- S◇B・NAB
- LAD・NAD
- 水用関連
- NP・NAP・NVP
- SNP
- CHB/G
- MXB/G
- その他バルブ
- SWD・MWD
- 集塵用
- CVE・CVSE
- CCH・CPE/D
- ライフサイエンス
- ガス燃焼
- 自動散水
- 屋外向け
- 特殊流体
- 受注生産品
- 巻末

外形寸法図

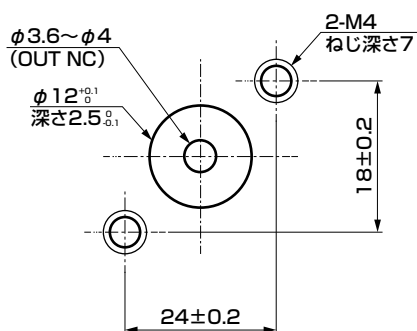
● NAB-X2267



● NAB-X2268



● 取付寸法



● 部品リスト

部品名称	材質
シリンダカバー	ADC12 アルミダイカスト
スプリング	SUS304 アルミダイカスト
ピストン	A2011 アルミ
アダプタ	C3604 黄銅
ダイヤフラム	PTFE 四フッ化エチレン樹脂
ボディ	SUS303 ステンレス
弁座	PTFE 四フッ化エチレン樹脂
ロッドパッキン	FKM フッ素ゴム
バルブシステム	SUS303 ステンレス
Oリング	FKM フッ素ゴム
Oリング	FKM フッ素ゴム

- EXA
- FWD
- HNB/G
- USB/G
- FAB/G
- FGB/G
- FVB
- FWB/G
- FHB
- FLB
- AB
- AG
- AP・AD
- APK・ADK
- ドライエア用
- EX防爆形
- 防爆形
- HVB・HVL
- S◇B・NAB
- LAD・NAD
- 水用関連
- NP・NAP・NVP
- SNP
- CHB/G
- MXB/G
- その他バルブ
- SWD・MWD
- 集塵用
- CVE・CVSE
- CCH・CPE/D
- ライフサイエンス
- ガス燃焼
- 自動散水
- 屋外向け
- 特殊流体
- 受注生産品
- 巻末



中圧シリンダバルブ

NAB-6X2191・NAB-6X2192

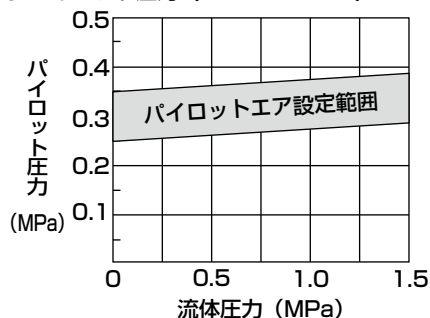
- NC（ノーマルクローズ）形、NO（ノーマルオープン）形
- 使用流体：圧縮空気
- 接続口径：Rc1/8

受注生産品

仕様

項目	NAB-6X2191	NAB-6X2192
作動方式	NC（ノーマルクローズ）形	NO（ノーマルオープン）形
使用流体	圧縮空気	
使用圧力 MPa	0~1.5	
耐圧力（水圧にて） MPa	3.0	
流体温度 ℃	-10~60（凍結のないこと）	
周囲温度 ℃	-10~60	
弁座漏れ cm ² /min	0.12以下	
接続口径	Rc 1/8	
オリフィス径 mm	3	
取付姿勢	自在	
パイロット流体	空気	
パイロット圧力 MPa	0.35~0.7	下図参照
パイロット接続口径	Rc1/8	
頻度	30回/min以下	

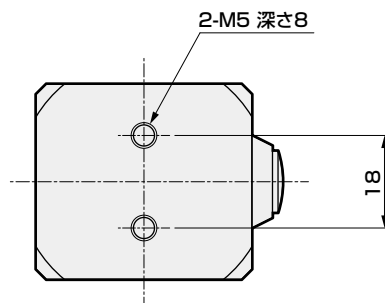
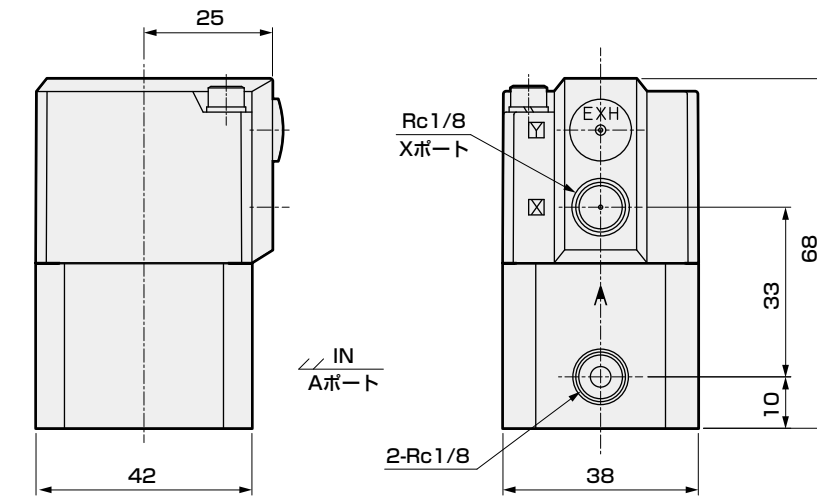
● パイロット圧力（NAB-6X2192）



EXA
FWD
HNB/G
USB/G
FAB/G
FGB/G
FVB
FWB/G
FHB
FLB
AB
AG
AP・AD
APK・ADK
ドライエア用
EX防爆形
防爆形
HVB・HVL
S◇B・NAB
LAD・NAD
水用関連
NP・NAP・NVP
SNP
CHB/G
MXB/G
その他バルブ
SWD・MWD
集塵用
CVE・CVSE
CCH・CPE/D
ライフサイエンス
ガス燃焼
自動散水
屋外向け
特殊流体
受注生産品
巻末

外形寸法図

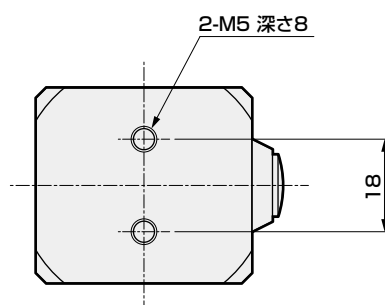
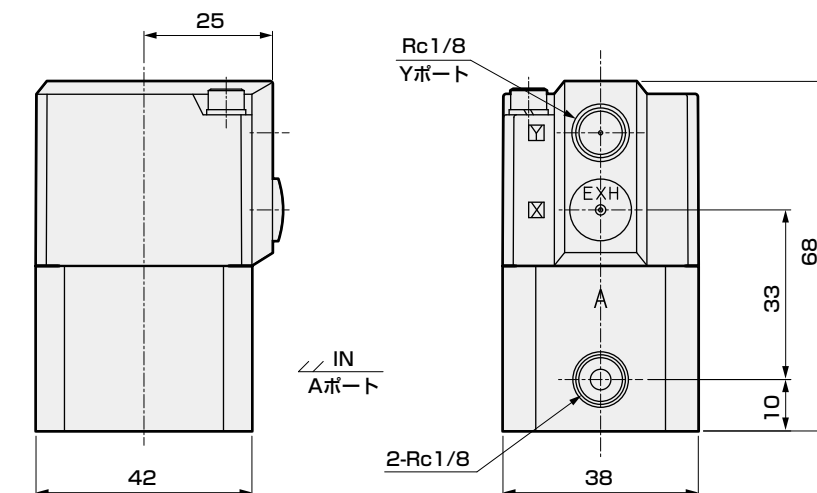
● NAB-6X2191



● 部品リスト

部品名称	材質	
シリンダカバー	ADC12	アルミダイカスト
スプリング	SWP	ピアノ線
ピストン	A2017	アルミ
アダプタ	SUS303	ステンレス
ボディ	SUS304	ステンレス
ロッドパッキン	NBR	ニトリルゴム
ピストンロッド	SUS304	ステンレス
弁体	FKM	フッ素ゴム

● NAB-6X2192



● 部品リスト

部品名称	材質	
シリンダカバー	ADC12	アルミダイカスト
ピストン	A2017	アルミ
スプリング	SWP	ピアノ線
アダプタ	SUS303	ステンレス
ボディ	SUS304	ステンレス
ロッドパッキン	NBR	ニトリルゴム
ピストンロッド	SUS304	ステンレス
弁体	FKM	フッ素ゴム

EXA
FWD
HNB/G
USB/G
FAB/G
FGB/G
FVB
FWB/G
FHB
FLB
AB
AG
AP・AD
APK・ADK
ドライエア用
EX防爆形
防爆形
HVB・HVL
S・B・NAB
LAD・NAD
水用関連
NP・NAP・NVP
SNP
CHB/G
MXB/G
その他バルブ
SWD・MWD
集塵用
CVE・CVSE
CCH・CPE/D
ライフサイエンス
ガス燃焼
自動散水
屋外向け
特殊流体
受注生産品
巻末



比例電磁弁

A2-6500 Series

- NC（通電時開）形
- 使用流体：圧縮空気
- 接続口径：Rc1/8

受注生産品

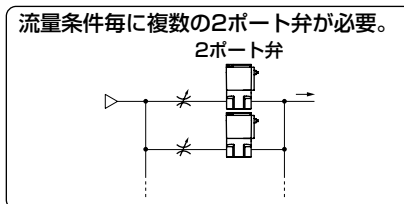


電流に比例して 流量を無段階制御。

電流制御による、流量の無段階制御により、「多段階流量制御」「適量制御」など、従来の電磁弁では難しかった細やかな流量制御が可能に。比例制御を通じて「装置の省エネ」「ムダの排除」に貢献します。

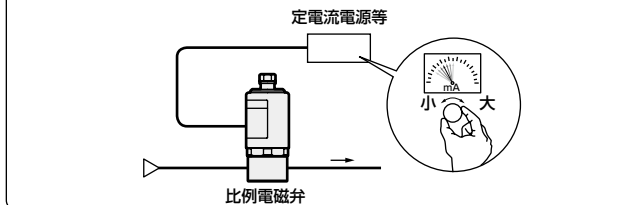
使用例

従来（2ポート弁）



比例電磁弁

電流制御により、ひとつの比例電磁弁で流量を無段階に制御可能。

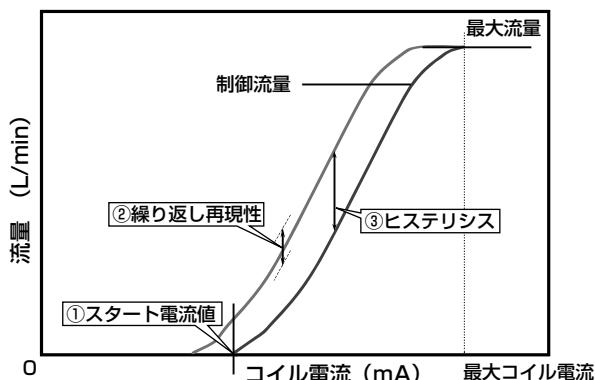


仕様

標準仕様	使用流体	圧縮空気		
	流体温度	℃ 0~50		
	周囲温度	℃ 0~50		
	作動方式	NC（通電時開）形		
	取付姿勢	コイル部を上にした垂直取り付けに限定		
仕様	弁閉時（電流値：0） 弁座漏れ	1以下 cm ³ /min		
	接続口径	Rc1/8		
	形番	A2-6501	A2-6502	A2-6503
特性	オリフィス径	mm 1.6	2.3	3.2
	最高作動圧力差	MPa 0.7	0.35	0.15
	最低作動圧力差	MPa 0.2	0.1	0.05
	最高使用圧力	MPa 0.7	0.35	0.15
	制御流量 （最高作動圧力差時）	L/min 0~100		
	ヒステリシス（最高作動圧力差時）	10%F.S以下		13%F.S以下
仕様	スタート電流値 （最高作動圧力差時）	50%以下 (DC12V: 165mA以下、DC24V: 82.5mA以下)		65%以下 (DC12V: 214mA以下、DC24V: 107mA以下)
	繰り返し再現性	3%F.S以下		
	使用電源電圧	DC12V、DC24V		
コイル仕様	コイル電流	mA 0~330(DC12V)、0~165(DC24V)		
	消費電力	W 0~4		

- ボディ材質：黄銅
- シール材質：FKM
- 電源OFF（電流値：0）で、弁閉
- 弁閉時弁座漏れ：1cm³/min以下

各仕様値について 流量特性について



- ① スタート電流値**
流量0の状態からコイル電流を上昇させ、流体が流れ始めたときの電流値のこと。
（最大コイル電流に対する割合で示します。）
- ② 繰り返し再現性**
同一電流印加時において出力される流量のばらつきのこと。
（最大流量に対する割合で示します。）
- ③ ヒステリシス**
電流上昇時と下降時の同一電流値での最大流量差のこと。
（最大流量に対する割合で示します。）



エアオペレイト式2ポート弁 電磁弁搭載形 (クーラント液制御用)
 高圧クーラントバルブ

CVSE2-15AX039・20AX040・25AX041

- 使用流体：高圧クーラント液 (10MPa)
- 接続口径：Rc1/2、Rc3/4、Rc1

受注生産品

高圧クーラント液 (10MPa) の制御が可能です。

仕様

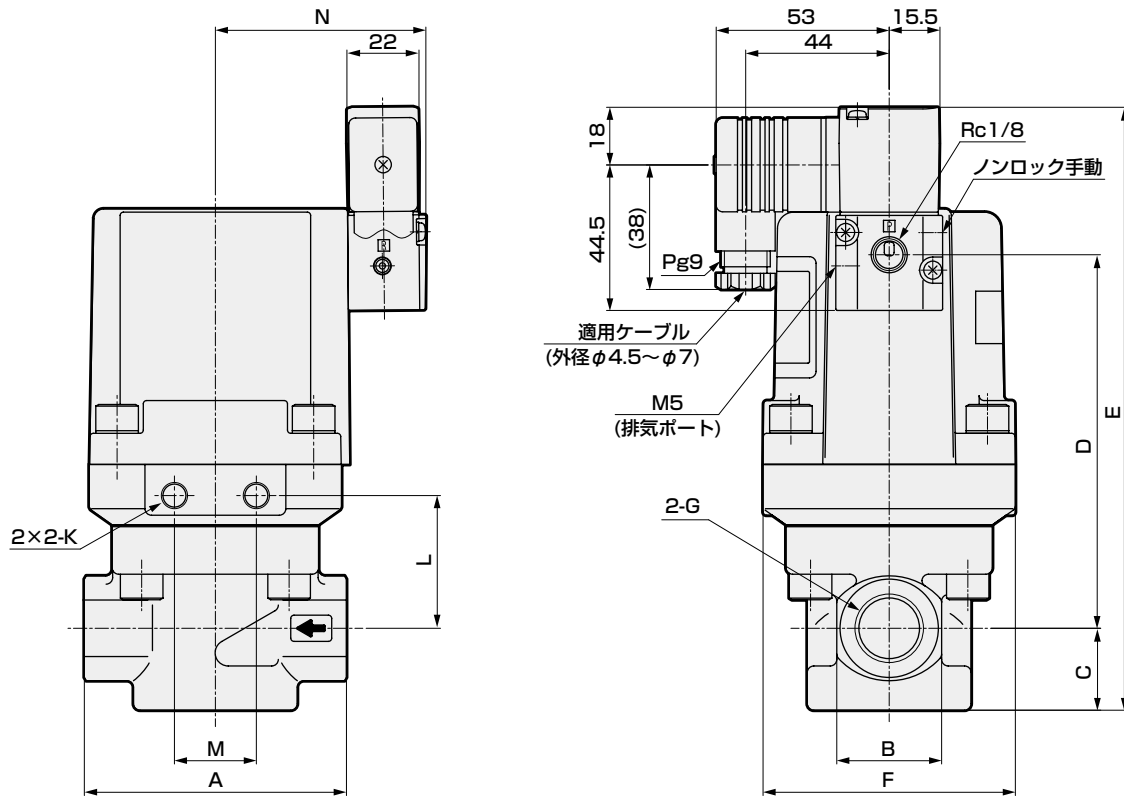
項目	CVSE2-15AX039	CVSE2-20AX040	CVSE2-25AX041
作動方式	NC (ノーマルクローズ) 形		
使用流体	クーラント液		
流体粘度 mm ² /s	500以下		
使用圧力 MPa	0~10		
耐圧力 (水圧にて) MPa	14		
流体温度 ℃	-10~60 (凍結のないこと)		
周囲温度 ℃	-10~60		
弁座漏れ cm ² /min	20以下 (水圧にて)		
接続口径	Rc1/2	Rc3/4	Rc1
オリフィス径 mm	6.5	8	10
取付姿勢	自在		
パイロット流体	空気		
パイロット圧力 MPa	0.25~0.7		
パイロット接続口径	Rc1/8		
電気仕様			
定格電圧	AC100V (50/60Hz)・110V (60Hz)、AC200V (50/60Hz)・220V (60Hz)、DC24V		
皮相電力 (VA)	保持時	3.6 (50Hz)、2.8 (60Hz)	
	起動時	11 (50Hz)、9 (60Hz)	
消費電力 (W)	AC	1.9 (50Hz)、1.5 (60Hz)	
	DC	2.0	
耐熱クラス	クラス 130 (B)		
コイル	サージキラー内蔵ランプ付きDIN端子箱付き (Pg9)		

EXA
 FWD
 HNB/G
 USB/G
 FAB/G
 FGB/G
 FVB
 FWB/G
 FHB
 FLB
 AB
 AG
 AP・AD
 APK・ADK
 ドライエア用
 EX防爆形
 防爆形
 HVB・HVL
 S・B・NAB
 LAD・NAD
 水用関連
 NP・NAP・NVP
 SNP
 CHB/G
 MXB/G
 その他バルブ
 SWD・MWD
 集塵用
 CVE・CVSE
 CCH・CPE/D
 ライフサイエンス
 ガス燃焼
 自動散水
 屋外向け
 特殊流体
受注生産品
 巻末

CVSE2 Series

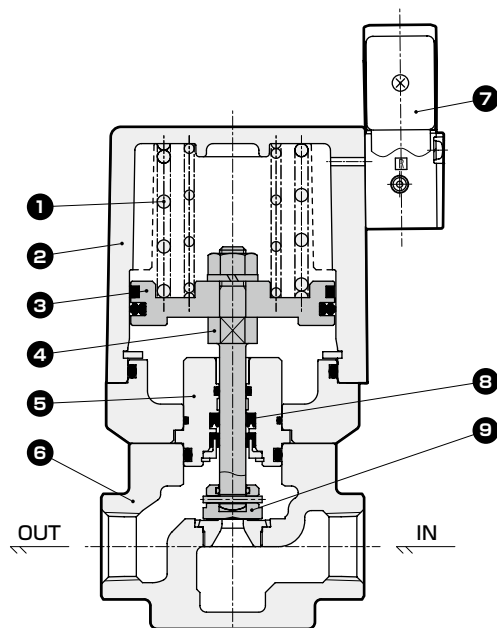
外形寸法図

外形寸法図



形番	A	B	C	D	E	F	G	K	L	M	N
CVSE2-15AX039	80	32	25	114	184	77	Rc1/2	M8ねじ深さ10	40.5	25	64.5
CVSE2-20AX040	90	40	29	136.5	210.5	95	Rc3/4	M8ねじ深さ10	45.5	25	72.5
CVSE2-25AX041	110	48	33.5	149.5	228	113	Rc 1	M12ねじ深さ14	49	45	82.5

内部構造および部品リスト



品番	部品名称	材質
1	スプリング	SWP :ピアノ線
2	シリンダカバー	ADC12 :アルミダイカスト
3	ピストン	A2017 :アルミ
4	ピストンロッド	SUS304 :ステンレス
5	アダプタ	SUS303 :ステンレス
6	ボディ	FCD450 :鋳鉄
7	パイロット電磁弁	- :-
8	ロッドパッキン	NBR :ニトリルゴム
9	主弁体	SUS420 :ステンレス