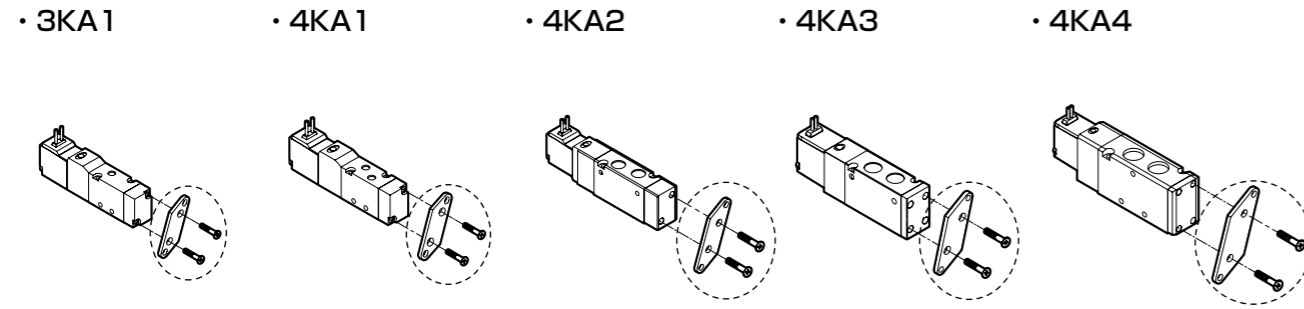


パイロット式 3・4・5ポート弁 セレックスバルブ
(M)(MN) 4KA・4KB Series

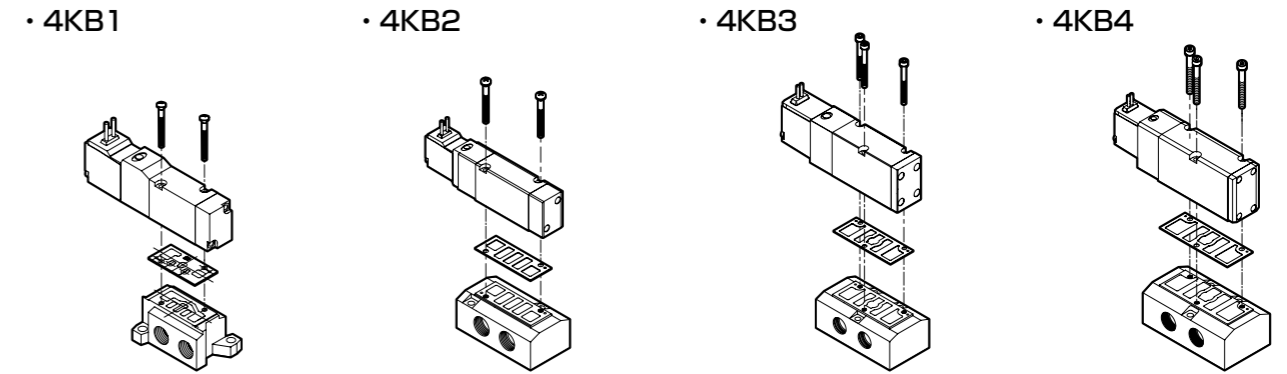
(M)(MN) 4KA・4KB Series
 取付板キット・サブプレートキット

取付板キット(単体バルブ)



機種形番	部品形番	部品図	数量
3KA110 3KA1110	3KA110-MOUNT-PLATE-KIT-P		取付板 : 1 取付ねじ : 2
4KA110	4KA110-MOUNT-PLATE-KIT-P		
4KA210	4KA210-MOUNT-PLATE-KIT-P		
4KA310	4KA310-MOUNT-PLATE-KIT-P		
4KA410	4KA410-MOUNT-PLATE-KIT-P		

サブプレートキット(単体バルブ)



機種形番	接続口径	部品形番	部品図	数量
4KB1	Rc1/8	4KB110-06-[*1]-SUB-BASE-KIT		サブプレート : 1 ガスケット : 1 取付ねじ : 2 または3
4KB2	Rc1/8	4KB210-06-[*1]-SUB-BASE-KIT		
	Rc1/4	4KB210-08-[*1]-SUB-BASE-KIT		
4KB3	Rc1/4	4KB310-08-[*1]-SUB-BASE-KIT		
	Rc3/8	4KB310-10-[*1]-SUB-BASE-KIT		
4KB4	Rc3/8	4KB410-10-[*1]-SUB-BASE-KIT		
	Rc1/2	4KB410-15-[*1]-SUB-BASE-KIT		

*1 : オプション 無記号/K(外部パイロット)

マニホールド関連部品

●マスキングプレートキット(マニホールド) M4KA※・M4KB※・MN4KB※

機種形番	部品形番	部品図	数量
M4KA1	M4KA180-MP-KIT		マスキングプレート : 1 ガスケット : 1 取付ねじ : 2 または3
M4KA2	M4KA280-MP-KIT		
M4KA3	M4KA380-MP-KIT		
M4KA4	M4KA480-MP-KIT		
M4KB1	M4KB180-MP-KIT		
M4KB2	M4KB280-MP-KIT		
M4KB3	M4KB380-MP-KIT		
M4KB4	M4KB480-MP-KIT		
MN4KB110A	MN4KB180A-MP-KIT-S		
MN4KB120A MN4KB130A MN4KB140A MN4KB150A	MN4KB180A-MP-KIT-D		
MN4KB210	MN4KB280-MP-KIT-S		
MN4KB220 MN4KB230 MN4KB240 MN4KB250	MN4KB280-MP-KIT-D		

●ガスケットキット(マニホールド) M4KA※・M4KB※・MN4KB※

機種形番	部品形番	部品図	数量
M4KA1	M4KA110-GASKET-KIT		ガスケット : 1 取付ねじ : 2
M4KA2	M4KA210-GASKET-KIT		
M4KA3	M4KA310-GASKET-KIT		
M4KA4	M4KA410-GASKET-KIT		
M4KB1	M4KB110-GASKET-KIT		ガスケット : 1 Oリング : 2 取付ねじ : 2
M4KB1 (CEタイプ)	M4KB110-OOCE-GASKET-KIT		
M4KB2	M4KB210-GASKET-KIT		
M4KB3	M4KB310-GASKET-KIT		
M4KB4	M4KB410-GASKET-KIT		ガスケット : 1 取付ねじ : 2 または3
MN4KB110A	MN4KB110A-GASKET-KIT-S		
MN4KB120A MN4KB130A MN4KB140A MN4KB150A	MN4KB110A-GASKET-KIT-D		
MN4KB210	MN4KB210-GASKET-KIT-S		
MN4KB220 MN4KB230 MN4KB240 MN4KB250	MN4KB210-GASKET-KIT-D		

●金属プラグ(シール剤付)

部品形番	部品図	数量
4K9-PLUG-R1/8		1
4K9-PLUG-R1/4		
4K9-PLUG-R3/8		
4K9-PLUG-R1/2		

マニホールド関連部品

●サブプレートキット(マニホールド) M4KA※

機種形番	部品形番	部品図	数量
M4KA1	M4KA110-M5-[*1]-SUB-BASE-KIT		サブプレート : 1 ガスケットキット: 連数分 金属プラグ : 3
M4KA2	M4KA210-06-[*1]-SUB-BASE-KIT		
M4KA3	M4KA310-08-[*1]-SUB-BASE-KIT		
M4KA4	M4KA410-10-[*1]-SUB-BASE-KIT		

※1: 連数 (M4KA1、2: 2~20/M4KA3: 2~15/M4KA4: 2~12)

●サブプレートキット(マニホールド) M4KB※

機種形番	部品形番	部品図	数量
M4KB1	M4KB110-[*1]-[*2]-[*3]-SUB-BASE-KIT		サブプレート : 1 ガスケットキット: 連数分 金属プラグ : 2 または3
M4KB1 (CEタイプ)	M4KB110-[*1]CE-[*3]-SUB-BASE-KIT		
M4KB2	M4KB210-[*1]-[*3]-SUB-BASE-KIT		
M4KB3	M4KB310-[*1]-[*3]-SUB-BASE-KIT		
M4KB4	M4KB410-[*1]-[*3]-SUB-BASE-KIT		

※1: 接続口径
※2: オプション 無記号/K(外部パイロット)
※3: 連数 (M4KA1、2: 2~20/M4KA3: 2~15/M4KA4: 2~12)

コイル関係部品

●コイル組立(グロメットリード線、C形、D形コネクタ)

・3KA1、4KA1、4KB1、4KA2、4KB2

種類	電線接続			部品形番	部品図
	リード線 (mm)	サージ キラー	ランプ		
グロメットリード線	300			4K1L-COIL-[*1]	
C形コネクタ	300			4K1L-C-COIL-[*1]	
	500			4K1L-C00-COIL-[*1]	
	1000			4K1L-C01-COIL-[*1]	
	2000			4K1L-C02-COIL-[*1]	
	3000			4K1L-C03-COIL-[*1]	
	300	●	●	4K1L-C2-COIL-[*1]	
	500	●	●	4K1L-C20-COIL-[*1]	
	1000	●	●	4K1L-C21-COIL-[*1]	
	2000	●	●	4K1L-C22-COIL-[*1]	
	3000	●	●	4K1L-C23-COIL-[*1]	
D形コネクタ			●	4K1L-C1-COIL-[*1]	
			●	4K1L-C3-COIL-[*1]	
	300			4K1L-D-COIL-[*1]	
	500			4K1L-D00-COIL-[*1]	
	1000			4K1L-D01-COIL-[*1]	
	2000			4K1L-D02-COIL-[*1]	
	3000			4K1L-D03-COIL-[*1]	
	300	●	●	4K1L-D2-COIL-[*1]	
	500	●	●	4K1L-D20-COIL-[*1]	
	1000	●	●	4K1L-D21-COIL-[*1]	
2000	●	●	4K1L-D22-COIL-[*1]		
3000	●	●	4K1L-D23-COIL-[*1]		
			●	4K1L-D1-COIL-[*1]	
			●	4K1L-D3-COIL-[*1]	

※1: 電圧 (AC100V/AC110V/AC200V/AC220V/DC12V/DC24V)

●コイル組立(小形端子箱)

・3KA1、4KA1、4KB1、4KA2、4KB2

種類	電線接続		部品形番	部品図
	サージ キラー	ランプ		
小形端子箱			4K1L-B-COIL-[*1]	
		●	4K1L-L-COIL-[*1]	
	●	●	4K1L-LS-COIL-[*1]	

※1: 電圧 (AC100V/AC110V/AC200V/AC220V/DC12V/DC24V)

コイル関係部品

- コイル組立(グロメットリード線、C形、D形コネクタ)
 - ・4KA3、4KB3、4KA4、4KB4

電線接続				部品形番	部品図
種類	リード線 (mm)	サージ キラー	ランプ		
グロメットリード線	300			4K3-COIL-[*1]	
C形コネクタ	300			4K3-C-COIL-[*1]	
	500			4K3-C00-COIL-[*1]	
	1000			4K3-C01-COIL-[*1]	
	2000			4K3-C02-COIL-[*1]	
	3000			4K3-C03-COIL-[*1]	
	300	●	●	4K3-C2-COIL-[*1]	
	500	●	●	4K3-C20-COIL-[*1]	
	1000	●	●	4K3-C21-COIL-[*1]	
	2000	●	●	4K3-C22-COIL-[*1]	
	3000	●	●	4K3-C23-COIL-[*1]	
D形コネクタ				4K3-C1-COIL-[*1]	
		●	●	4K3-C3-COIL-[*1]	
	300			4K3-D-COIL-[*1]	
	500			4K3-D00-COIL-[*1]	
	1000			4K3-D01-COIL-[*1]	
	2000			4K3-D02-COIL-[*1]	
	3000			4K3-D03-COIL-[*1]	
	300	●	●	4K3-D2-COIL-[*1]	
	500	●	●	4K3-D20-COIL-[*1]	
	1000	●	●	4K3-D21-COIL-[*1]	
2000	●	●	4K3-D22-COIL-[*1]		
3000	●	●	4K3-D23-COIL-[*1]		
			4K3-D1-COIL-[*1]		
	●	●	4K3-D3-COIL-[*1]		

※1：電圧 (AC100V/AC110V/AC200V/AC220V/DC12V/DC24V)

- コイル組立(小形端子箱)
 - ・4KA3、4KB3、4KA4、4KB4

電線接続			部品形番	部品図
種類	サージ キラー	ランプ		
小形端子箱			4K3-B-COIL-[*1]	
		●	4K3-L-COIL-[*1]	
		●	●	4K3-LS-COIL-[*1]

※1：電圧 (AC100V/AC110V/AC200V/AC220V/DC12V/DC24V)

電線接続部品

- ソケット組立

電圧	リード線長さ	部品形番	部品図
AC100V (AC110V)	300mm	4K9-SOCKET-F4-603681-300	
	500mm	4K9-SOCKET-F4-603681-500	
	1000mm	4K9-SOCKET-F4-603681-1000	
	2000mm	4K9-SOCKET-F4-603681-2000	
	3000mm	4K9-SOCKET-F4-603681-3000	
AC200V (AC220V)	300mm	4K9-SOCKET-F4-603682-300	
	500mm	4K9-SOCKET-F4-603682-500	
	1000mm	4K9-SOCKET-F4-603682-1000	
	2000mm	4K9-SOCKET-F4-603682-2000	
DC24V (DC12V)	300mm	4K9-SOCKET-F4-603683-300	
	500mm	4K9-SOCKET-F4-603683-500	
	1000mm	4K9-SOCKET-F4-603683-1000	
	2000mm	4K9-SOCKET-F4-603683-2000	
	3000mm	4K9-SOCKET-F4-603683-3000	

- ソケット

部品形番	部品図
4K9-SOCKET-F4-605240	

- C形、D形コネクタキット

電線接続				部品形番	部品図
種類	リード線 (mm)	サージ キラー	ランプ		
C形コネクタ	300			4K9-CONNECTOR-KIT-C-[*1]	
	500			4K9-CONNECTOR-KIT-C00-[*1]	
	1000			4K9-CONNECTOR-KIT-C01-[*1]	
	2000			4K9-CONNECTOR-KIT-C02-[*1]	
	3000			4K9-CONNECTOR-KIT-C03-[*1]	
	300	●	●	4K9-CONNECTOR-KIT-C2-[*1]	
	500	●	●	4K9-CONNECTOR-KIT-C20-[*1]	
	1000	●	●	4K9-CONNECTOR-KIT-C21-[*1]	
	2000	●	●	4K9-CONNECTOR-KIT-C22-[*1]	
	3000	●	●	4K9-CONNECTOR-KIT-C23-[*1]	
D形コネクタ				4K9-CONNECTOR-KIT-C1-[*1]	
		●	●	4K9-CONNECTOR-KIT-C3-[*1]	
	300			4K9-CONNECTOR-KIT-D-[*1]	
	500			4K9-CONNECTOR-KIT-D00-[*1]	
	1000			4K9-CONNECTOR-KIT-D01-[*1]	
	2000			4K9-CONNECTOR-KIT-D02-[*1]	
	3000			4K9-CONNECTOR-KIT-D03-[*1]	
	300	●	●	4K9-CONNECTOR-KIT-D2-[*1]	
	500	●	●	4K9-CONNECTOR-KIT-D20-[*1]	
	1000	●	●	4K9-CONNECTOR-KIT-D21-[*1]	
	2000	●	●	4K9-CONNECTOR-KIT-D22-[*1]	
	3000	●	●	4K9-CONNECTOR-KIT-D23-[*1]	
				4K9-CONNECTOR-KIT-D1-[*1]	
	●	●	4K9-CONNECTOR-KIT-D3-[*1]		

※1：電圧 (AC100V/AC110V/AC200V/AC220V/DC12V/DC24V)

端子箱キット

電線接続	機種形番	部品形番	部品図
B	3KA1 4KA1・4KB1 4KA2・4KB2	4K1-DIN-TRM-B	
	4KA3・4KB3 4KA4・4KB4	4K3-DIN-TRM-B	
L	3KA1 4KA1・4KB1 4KA2・4KB2	4K1-DIN-TRM-L-[*1]	
	4KA3・4KB3 4KA4・4KB4	4K3-DIN-TRM-L-[*1]	
LS	3KA1 4KA1・4KB1 4KA2・4KB2	4K1-DIN-TRM-LS-[*2]	
	4KA3・4KB3 4KA4・4KB4	4K3-DIN-TRM-LS-[*1]	

※1：電圧 (AC100V/AC200V/DC24V)
 ※2：電圧 (AC100V/AC200V)

その他オプション部品

●添付用サージキラー

電圧	部品形番	部品図
AC100V	4K9-SURGE-KILLER-AC100V	
AC200V	4K9-SURGE-KILLER-AC200V	
DC24V	4K9-SURGE-KILLER-DC24V	
DC24V以下グロメット用	4K9-SUPPRESSION-F4-111751	

●小形端子用圧着端子

部品形番	部品図
4K9-013	

補修部品

●スプール組立

機種形番	部品形番	部品図
3KA110・3KA1110 4KA110・4KB110	4K9-110-[*1]	
3KA120 4KA120・4KB130	4K9-118-[*1]	
4KA130・4KB130	4K9-111-[*1]	
4KA140・4KB140	4K9-112-[*1]	
4KA150・4KB150	4K9-113-[*1]	
4KA210・4KB210	4K9-150-[*1]	
4KA220・4KB220	4K9-126-[*1]	
4KA230・4KB230	4K9-127-[*1]	
4KA240・4KB240	4K9-128-[*1]	
4KA250・4KB250	4K9-129-[*1]	
4KA310・4KB310 4KA320・4KB320	4K9-133-[*1]	
4KA330・4KB330	4K9-134-[*1]	
4KA340・4KB340	4K9-135-[*1]	
4KA350・4KB350	4K9-136-[*1]	
4KA410・4KB410 4KA420・4KB420	4K9-140-[*1]	
4KA430・4KB430	4K9-141-[*1]	
4KA440・4KB440	4K9-142-[*1]	
4KA450・4KB450	4K9-143-[*1]	

※1：オプション(無記号/A)

●ピストン組立

機種形番	部品形番	部品図
3KA110・3KA1110 4KA110・4KB110 3KA120 4KA120・4KB130	4K9-151	
4KA130・4KB130 4KA140・4KB140 4KA150・4KB150	4K9-152	
4KA210・4KB210 4KA220・4KB220	4K9-153	
4KA230・4KB230 4KA240・4KB240 4KA250・4KB250	4K9-154	
4KA310・4KB310 4KA320・4KB320	4K9-137	
4KA330・4KB330 4KA340・4KB340 4KA350・4KB350	4K9-138	
4KA410・4KB410 4KA420・4KB420	4K9-144	
4KA430・4KB430 4KA440・4KB440 4KA450・4KB450	4K9-145	