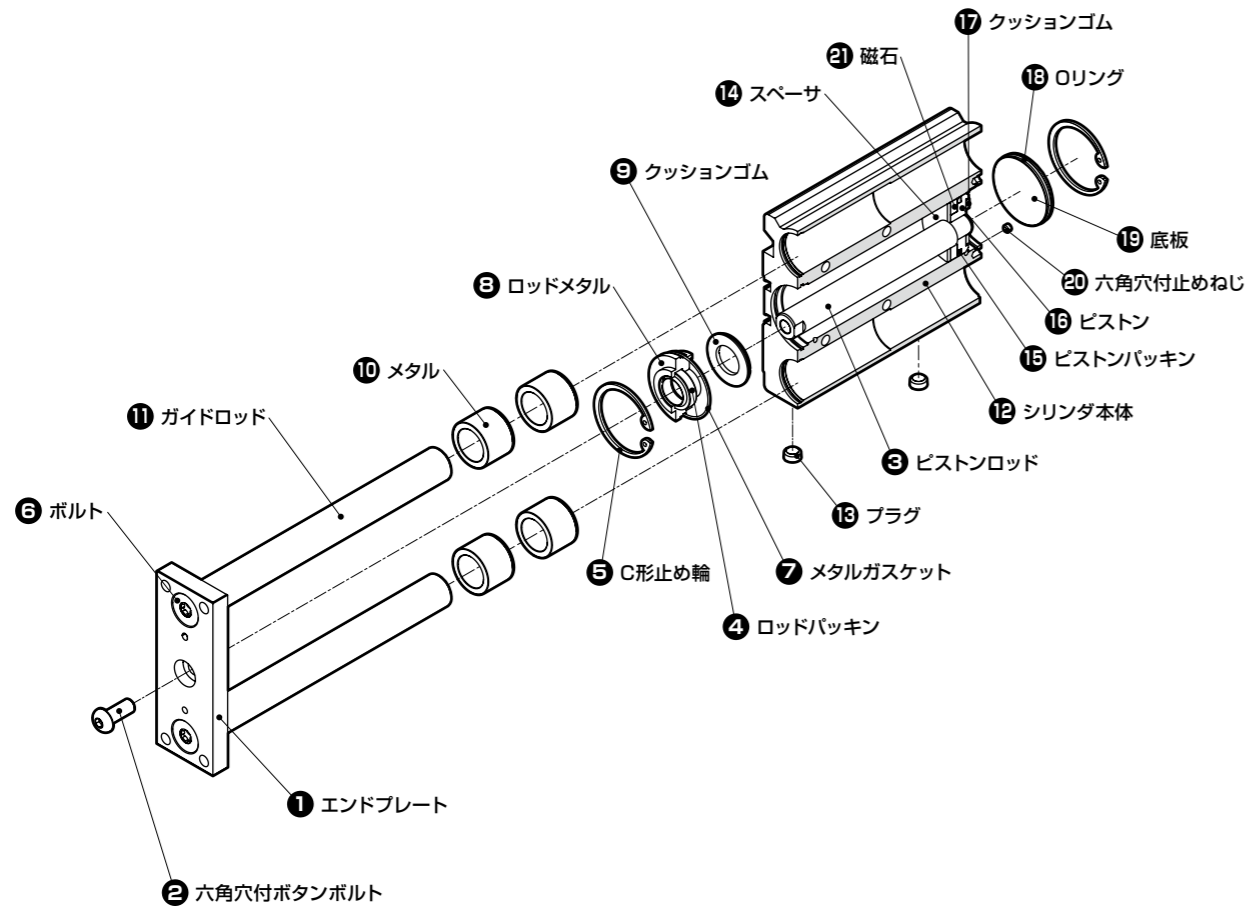


ガイド付シリンダ 複動・片ロッド形

STG-M-B Series

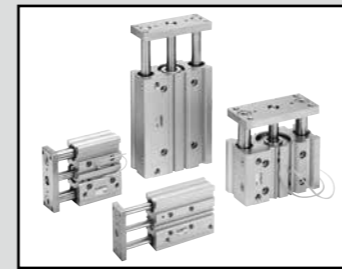
●チューブ内径：φ12・φ16・φ20・φ25・φ32・φ40・φ50・φ63・φ80・φ100

■部品展開図



部品名	部品形番	番号	数量
ピストンロッド組立	φ12~φ25	③ ⑨ ⑭ ⑮ ⑯ ⑰ ⑳	各1
	φ32~φ100	③ ⑭ ⑮ ⑯ ⑰ ⑳	各1
ロッドメタル組立	φ12~φ25	④ ⑦ ⑧	各1
	φ32~φ100	④ ⑦ ⑧ ⑨	各1
底板組立	φ12~φ100	⑱ ⑲	各1
パッキンキット	STG-□K	④ ⑦ ⑨ ⑮ ⑰ ⑱	各1

□：チューブ内径(φ12・φ16・φ20・φ25・φ32・φ40・φ50・φ63・φ80・φ100)
 ◆：ストローク(φ12・φ16 : 10~250(5mm毎)
 φ20・φ25 : 20~400(5mm毎)
 φ32・φ40・φ50・φ63・φ80・φ100 : 25~400(5mm毎))

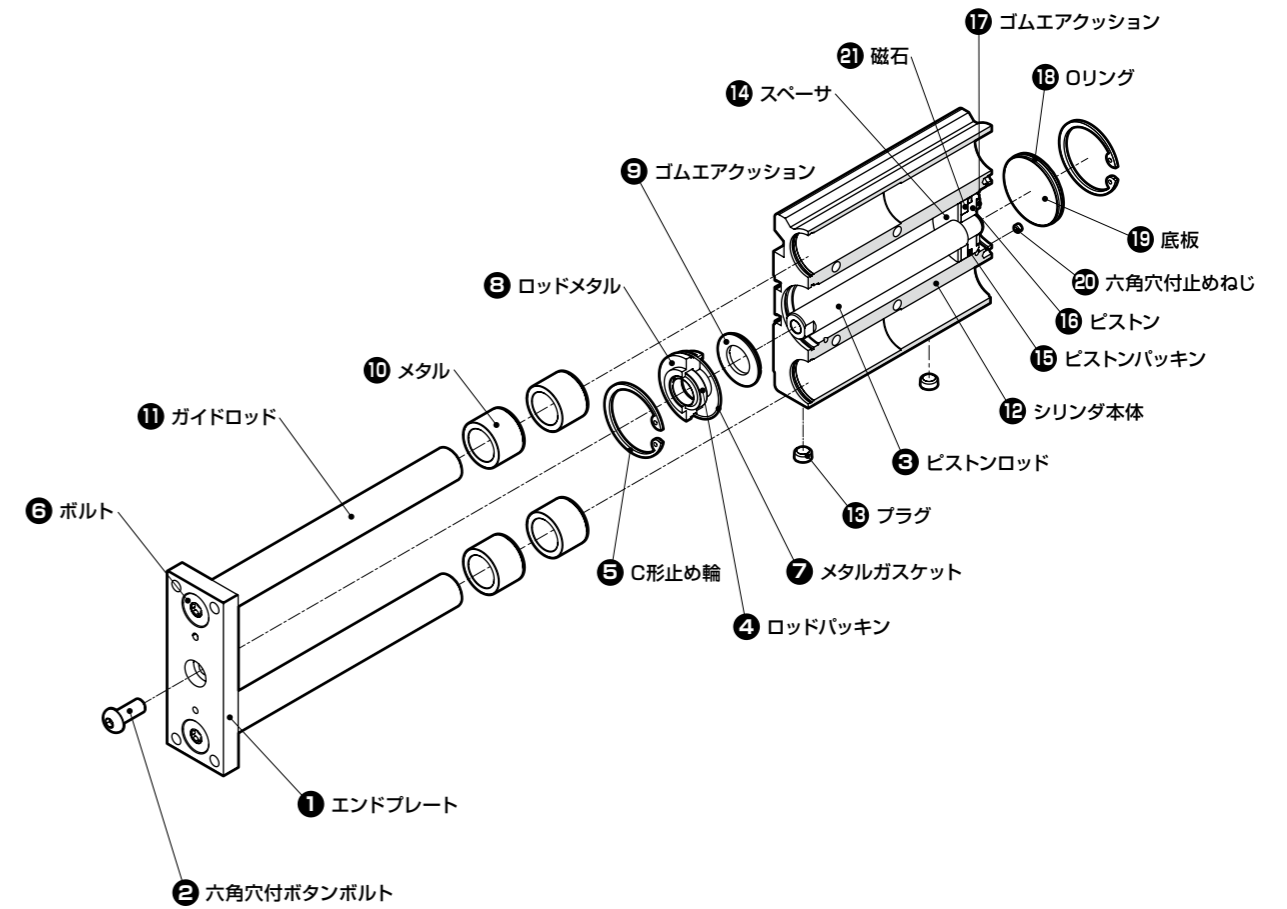


ガイド付シリンダ 複動・ゴムエアクッション付

STG-M-B-※C Series

●チューブ内径：φ32・φ40・φ50・φ63

■部品展開図



部品名	部品形番	番号	数量
ピストンロッド組立	STG-□C-◆-PR-ASSY	③ ⑭ ⑮ ⑯ ⑰ ⑳	各1
ロッドメタル組立	STG-□C-ROD-MTL-ASSY	④ ⑦ ⑧ ⑨	各1
底板組立	STG-□C-COVER-ASSY	⑱ ⑲	各1
パッキンキット	STG-□CK	④ ⑦ ⑨ ⑮ ⑰ ⑱	各1

□：チューブ内径(φ32・φ40・φ50・φ63)
 ◆：ストローク：25~400(5mm毎)



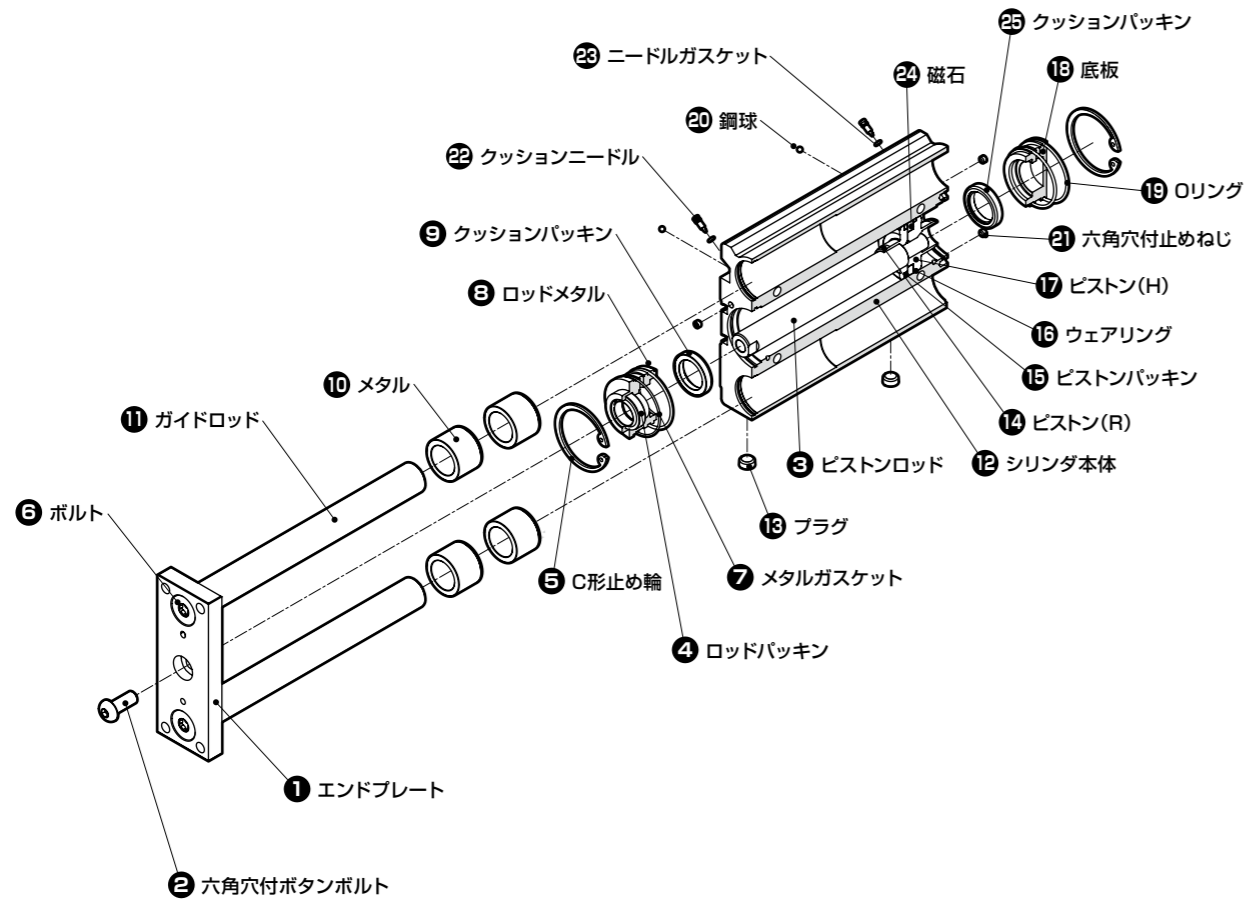
ガイド付シリンダ 複動・エアクッション付

STG-MBC Series

●チューブ内径：φ16・φ20・φ25・φ32・φ40・φ50・φ63

MEMO

■部品展開図



部品名	部品形番	番号	数量
ピストンロッド組立	STG-C-□-◆-PR-ASSY	3 14 15 16 17 24	各1
ロッドメタル組立	STG-C-□-ROD-MTL-ASSY	4 8 9 7	各1 各2
底板組立	STG-C-□-COVER-ASSY	18 25 19	各1 各2
パッキンキット	STG-C-□K	4 9 15 16 25 7 19 23	各1 各2

□：チューブ内径(φ16・φ20・φ25・φ32・φ40・φ50・φ63)

◆：ストローク(φ16 : 25~250(標準ストロークのみ)
φ20・φ25・φ32・φ40・φ50・φ63 : 25~400(標準ストロークのみ))

※中間ストロークについては、別途見積対応となります。



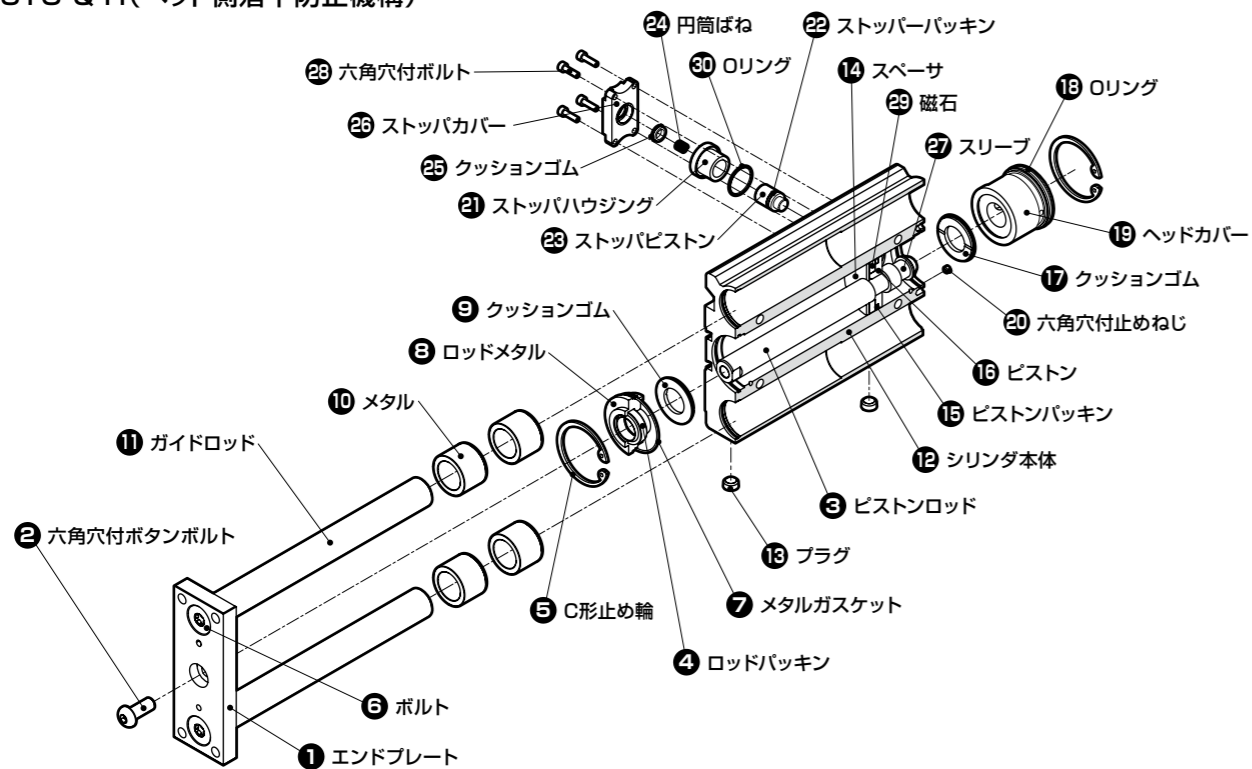
ガイド付シリンダ 複動・落下防止形

STG-M_BQ Series

●チューブ内径：φ20・φ25・φ32・φ40・φ50・φ63

■部品展開図

●STG-Q-H(ヘッド側落下防止機構)



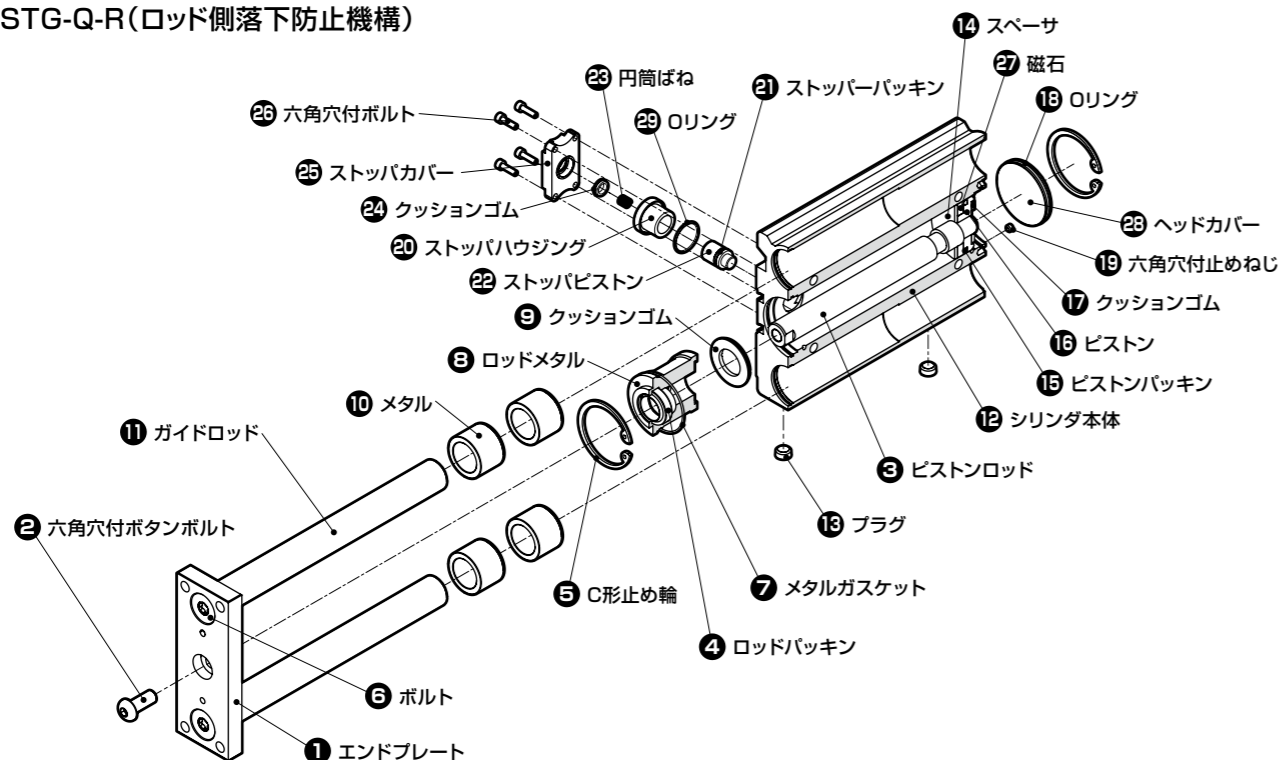
	部品名	部品形番	番号	数量	
ピストンロッド組立	φ25	ヘッド側落下防止機構(H)	STG-Q-□-◆-H-PR-ASSY	3 9 14 15 16 17 27 29	各1
	φ20・φ32~φ63			3 14 15 16 27 29	各1
	φ20・φ25	ロッド側落下防止機構(R)	STG-Q-□-◆-R-PR-ASSY	3 9 14 15 16 17 27	各1
	φ32~φ63			3 14 15 16 27	各1
ロッドメタル組立	φ25	ヘッド側落下防止機構(H)	STG-□-ROD-MTL-ASSY	4 7 8	各1
	φ20・φ32~φ63			4 7 8 9	各1
	φ20・φ25	ロッド側落下防止機構(R)	STG-Q-□-R-ROD-MTL-ASSY	4 7 8	各1
	φ32~φ63			4 7 8 9	各1
底板組立		ヘッド側落下防止機構(H)	STG-Q-□-H-COVER-ASSY	18 19 (17)	各1
		ロッド側落下防止機構(R)	STG-□-COVER-ASSY	18 28	各1
バックキット		ヘッド側落下防止機構(H)	STG-Q-H-□K	4 7 9 15 17 18 22 25 30	各1
		ロッド側落下防止機構(R)	STG-Q-R-□K	4 7 9 15 17 18 21 24 29	各1

□：チューブ内径(φ20・φ25・φ32・φ40・φ50・φ63)

◆：ストローク：25~400(5mm毎)

注：底板組立 ヘッド側落下防止機構(H)の⑩クッションゴムはφ20・φ25の場合には含まれません。

●STG-Q-R(ロッド側落下防止機構)





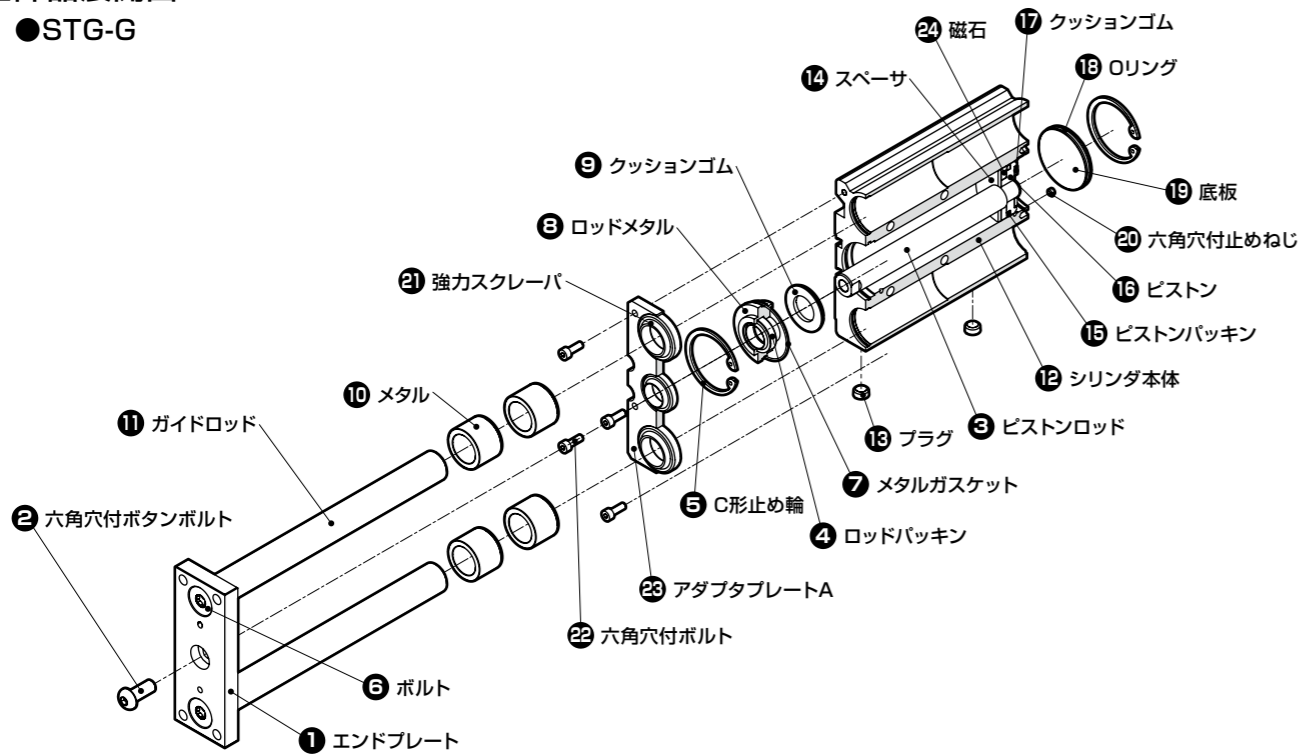
ガイド付シリンダ 複動・強カスクレーパ形 / 複動コイルスクレーパ形

STG-MG Series STG-MG1 Series

●チューブ内径：φ20・φ25・φ32・φ40・φ50・φ63

■部品展開図

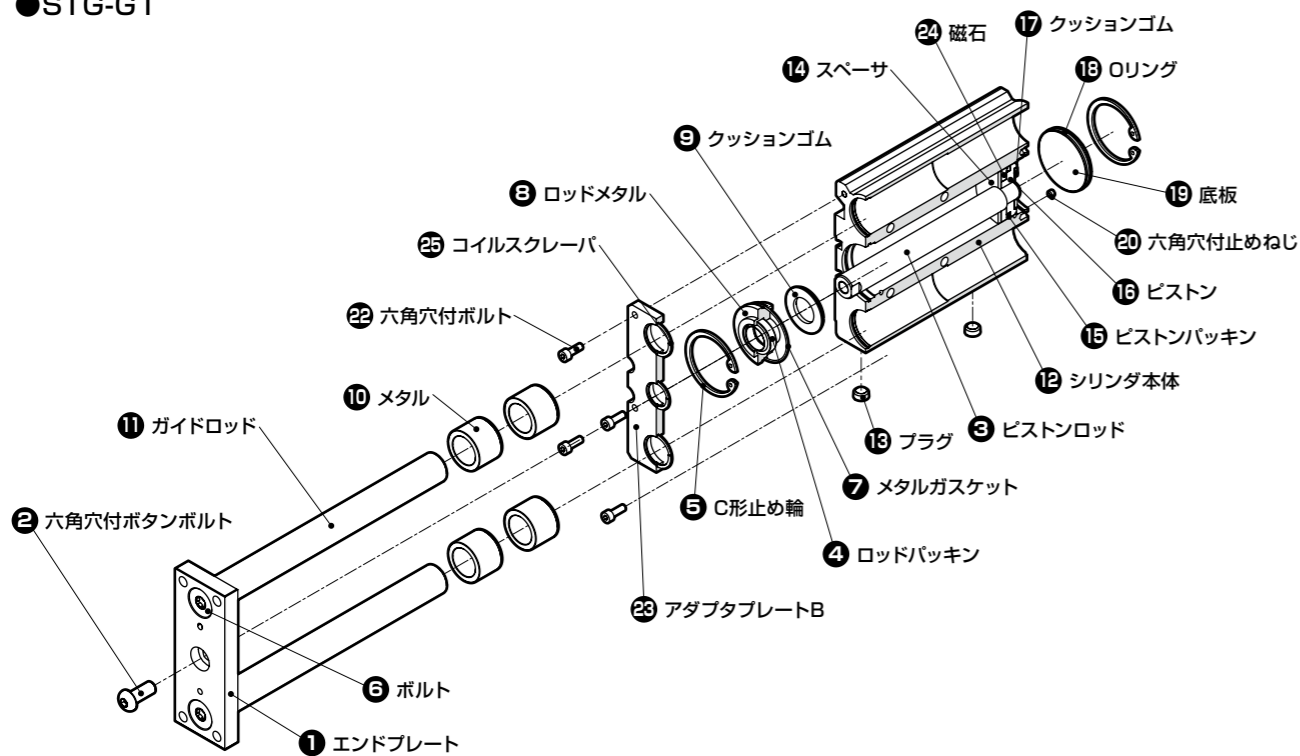
●STG-G



部品名	部品形番	番号	数量
ピストンロッド組立	φ20・φ25	3 9 12 14 15 16 17 24	各1
	φ32~φ63	3 12 14 15 16 17 24	各1
ロッドメタル組立	φ20・φ25	4 7 8 9	各1
	φ32~φ63	4 7 8	各1
底板組立	STG-□-COVER-ASSY	18 19	各1
パッキンキット	G	4 7 9 15 17 18	各1
	G1	4 7 9 15 17 18	各1
		21	3
		25	3

□：チューブ内径(φ20・φ25・φ32・φ40・φ50・φ63)
 ◆：ストローク(φ20・φ25 : 20~400(5mm毎)
 φ32・φ40・φ50・φ63 : 25~400(5mm毎))

●STG-G1

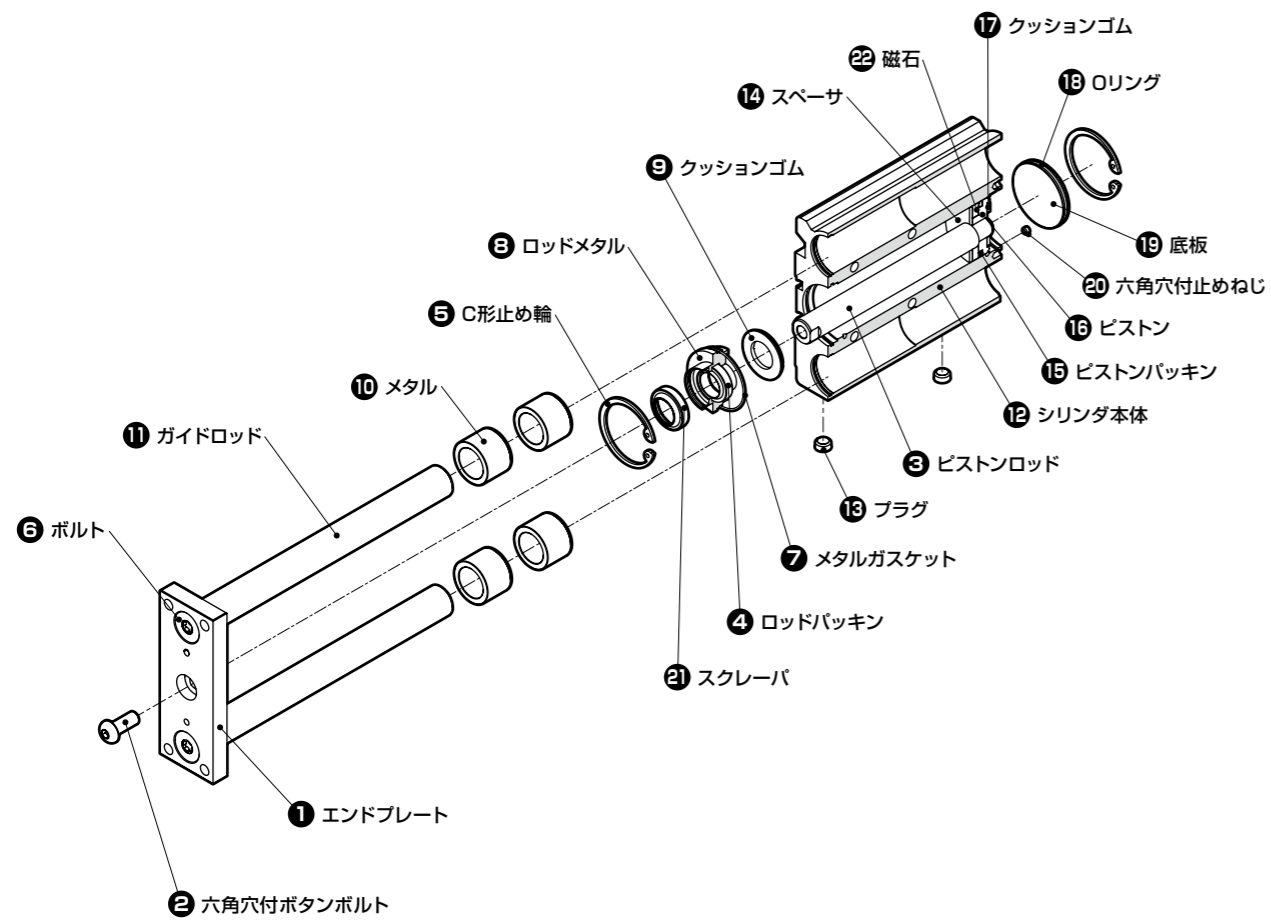




ガイド付シリンダ 複動・耐切削油形
STG-MG²/₃ Series

●チューブ内径：φ20・φ25・φ32・φ40・φ50・φ63

■部品展開図



部品名	部品形番	番号	数量
ピストンロッド組立	φ20・φ25	③ ⑨ ⑫ ⑭ ⑮ ⑯ ⑰ ⑲ ⑳	各1
	φ32~φ63	③ ⑫ ⑭ ⑮ ⑯ ⑰ ⑲ ㉑	各1
ロッドメタル組立	φ20・φ25	④ ⑦ ⑧ ㉑	各1
	φ32~φ63	④ ⑦ ⑧ ⑨ ㉑	各1
底板組立	STG-□-COVER-ASSY	⑱ ⑲	各1
パッキンキット	G2	STG-MG2-□K	各1
	G3	STG-MG3-□K	

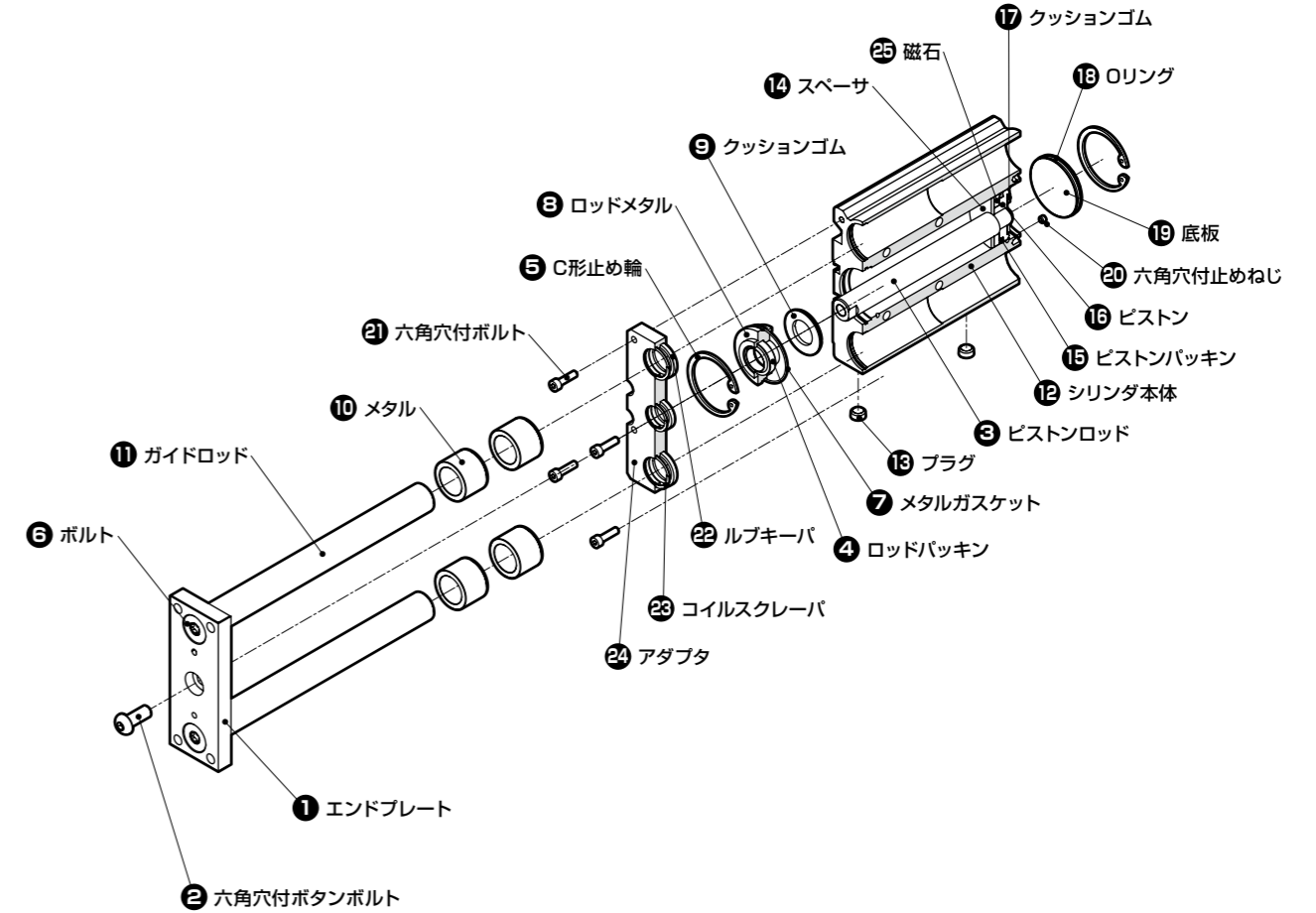
□：チューブ内径(φ20・φ25・φ32・φ40・φ50・φ63)
 ◆：ストローク(φ20・φ25 : 20~400(5mm毎)
 φ32・φ40・φ50・φ63 : 25~400(5mm毎))



ガイド付シリンダ 複動・スパッタ付着防止形
STG-M^G/_BG4 Series

●チューブ内径：φ40・φ50・φ63

■部品展開図



部品名	部品形番	番号	数量
ピストンロッド組立	STG-G-□-◆-PR-ASSY	③ ⑫ ⑭ ⑮ ⑯ ⑰ ⑲ ㉑	各1
ロッドメタル組立	STG-□C-ROD-MTL-ASSY	④ ⑦ ⑧ ⑨	各1
底板組立	STG-□-COVER-ASSY	⑱ ⑲	各1
パッキンキット	STG-MG1-□K	④ ⑦ ⑧ ⑨ ⑮ ⑰ ⑲	各1
	STG-BG1-□K		

注：パッキンキットに㉓のルブキーバは含まれません。
 □：チューブ内径(φ40・φ50・φ63)
 ◆：ストローク(25~400(5mm毎))

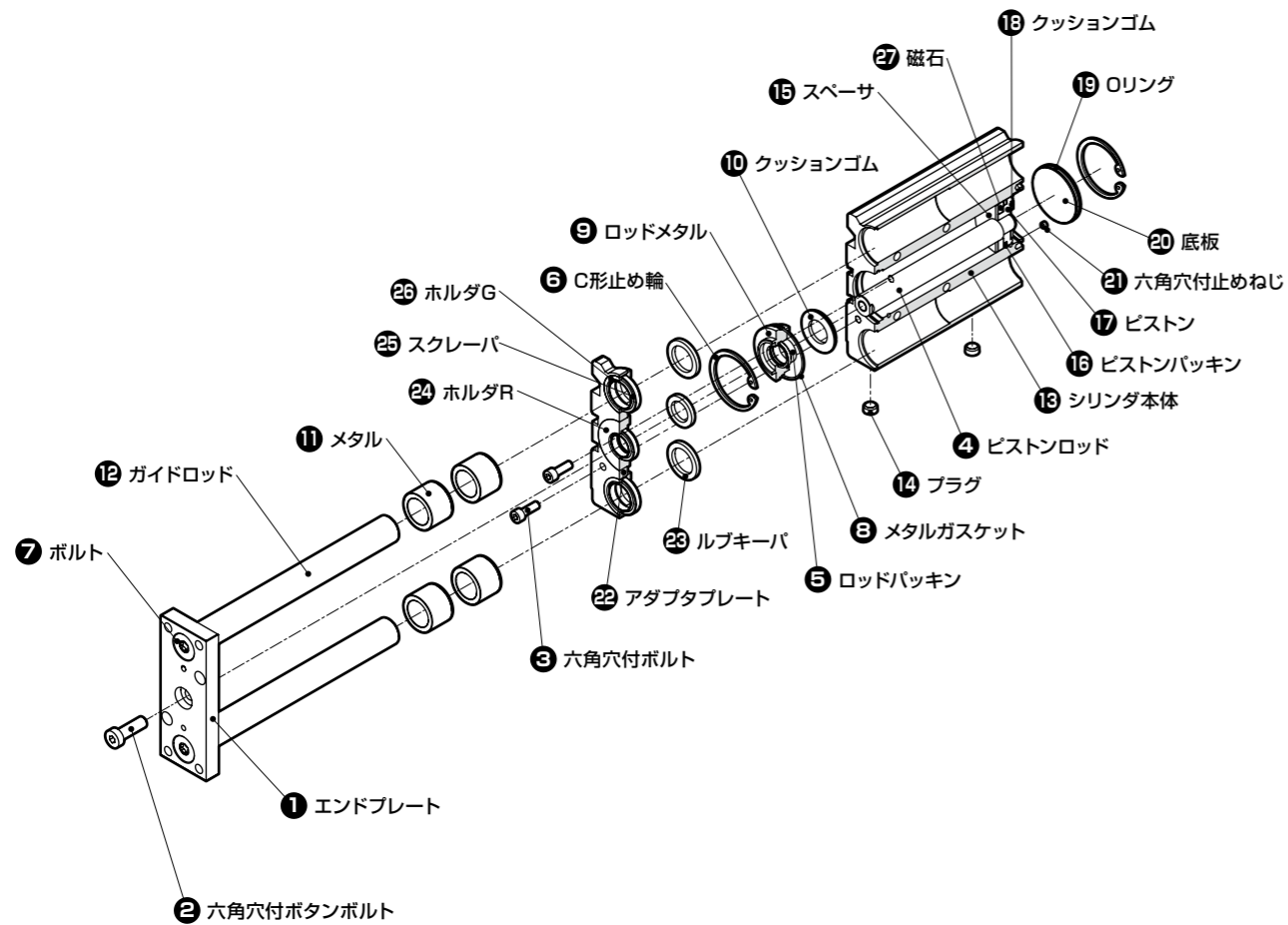


ガイド付シリンダ 複動・片ロッド・耐環境スクレーパ形

STG-MG5 Series

●チューブ内径：φ20・φ25・φ32・φ40・φ50・φ63・φ80・φ100

■部品展開図



MEMO

部品名	部品形番	番号	数量	
ピストンロッド組立	φ20・φ25	STG-G5-□-◆-PR-ASSY	4 10 15 16 17 18 27	各1
	φ32~φ100		4 15 16 17 18 27	各1
ロッドメタル組立	φ20・φ25	STG-□-ROD-MTL-ASSY	5 8 9	各1
	φ32~φ100		5 8 9 10	各1
底板組立	STG-□-COVER-ASSY	19 20	各1	
パッキンキット	STG-MG5-□K	5 8 10 16 18 19	各1	
		23 25	3	

□：チューブ内径(φ20・φ25・φ32・φ40・φ50・φ63・φ80・φ100)
 ◆：ストローク(φ20・φ25 : 20~4000(5mm毎)
 φ32・φ40・φ50・φ63・φ80・φ100 : 25~400(5mm毎))