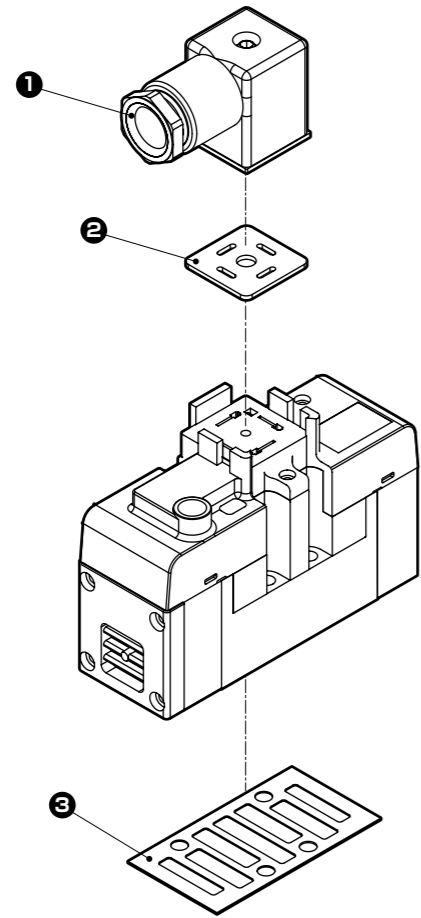


パイロット式5ポート弁ISO標準バルブ DIN端子箱タイプ

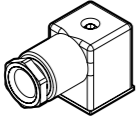
# PV5G-6·8 Series

MEMO

## ■部品展開図



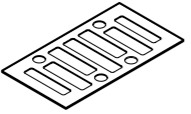
### ●DIN端子箱

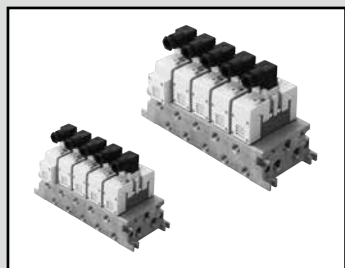
部品形番	部品図	番号
PVG-DIN-TRM-BOX		①

### ●DIN端子箱ガスケット

部品形番	部品図	番号
PV5G-DIN-TRM-BOX-GASKET		②

### ●ベースガスケット

機種形番	部品形番	部品図	番号
PV5G-6	PV5G-6-BASE-GASKET		③
PV5G-8	PV5G-8-BASE-GASKET		



パイロット式5ポート弁ISO準拠バルブ DIN端子箱タイプ  
個別配線マニホールド

# GMF1・GMF2 Series

### ●ミックスブロック

部品形番	部品図	数量
U側: 2形-D側: 1形 GMFBZ-00R		1
U側: 1形-D側: 2形 GMFBZ-00L		

### ●マニホールドブロック

機種形番	部品形番	部品図	数量
左右側 配管用	GMF1	GMFB1-02T	1
		GMFB1-03T	
	GMF2	GMFB2-03T	
		GMFB2-04T	
裏側 配管用	GMF1	GMFB1-02Z	
		GMFB1-03Z	
	GMF2	GMFB2-03Z	
		GMFB2-04Z	

### ●流路遮蔽板

機種形番	部品形番	部品図	数量
GMF1	GM1-01		1
GMF2	GM2-01		

### ●金属プラグ(六角穴付プラグ)

部品形番	部品図	数量
PV5-PLUG-R1/4		1
PV5-PLUG-R3/8		
PV5-PLUG-R1/2		
PV5-PLUG-R3/4		

### ●フート

機種形番	部品形番	部品図	数量
U側	GMF1	GFB1-03U	1
		GFB1-04U	
	GMF2	GFB2-04U	
		GFB2-06U	
D側	GMF1	GFB1-03D	
		GFB1-04D	
	GMF2	GFB2-04D	
		GFB2-06D	

### ●フートセット(DとUセット)

機種形番	部品形番	部品図	数量
GMF1	GFB1-03T		1
	GFB1-04T		
GMF2	GFB2-04T		
	GFB2-06T		

### ●取付ねじ

機種形番	部品形番	部品図	数量
GMF1	GMF1-M5X35		4
	GMF1-M5X65		
	GMF1-M5X75		
	GMF1-M5X95		
	GMF1-M5X105		
	GMF1-M5X115		
GMF1-M5X145			
GMF2	GMF2-M6X45		
	GMF2-M6X85		
	GMF2-M6X100		
	GMF2-M6X105		
	GMF2-M6X125		
	GMF2-M6X140		
	GMF2-M6X145		
	GMF2-M6X160		
	GMF2-M6X200		

### ●タイロッド

機種形番	部品形番	部品図	数量
GMF1	GMF1-TR-V1		2
	GMF1-TR-V2		
	GMF1-TR-V3		
	GMF1-TR-V4		
	GMF1-TR-V5		
	GMF1-TR-V6		
	GMF1-TR-V7		
	GMF1-TR-V8		
	GMF1-TR-V9		
	GMF1-TR-V10		
GMF2	GMF2-TR-V1		
	GMF2-TR-V2		
	GMF2-TR-V3		
	GMF2-TR-V4		
	GMF2-TR-V5		
	GMF2-TR-V6		
	GMF2-TR-V7		
	GMF2-TR-V8		
	GMF2-TR-V9		
	GMF2-TR-V10		

### ●単体サブプレート

機種形番	部品形番	部品図	数量
PV5G-6	CB1-A02		1
	CB1-A03		
PV5G-8	CB2-A03		
	CB2-A04		
	CB2-A06		

### ●マスキングプレート

機種形番	部品形番	部品図	数量
GMF1	CM1-00		1
GMF2	CM2-00		

### ●取付ねじ(フートとタイロッド間の締結用)

機種形番	部品形番	部品図	数量
GMF1	GMF1-M6X25		4
GMF2	GMF2-M8X30		

### ●増連用タイロッド

機種形番	部品形番	部品図	数量
GMF1	GMF1-TR-VZ		2
GMF2	GMF2-TR-VZ		

### ●ベースガスケット

機種形番	部品形番	部品図	数量
GMF1	PV5G-6-BASE-GASKET		1
GMF2	PV5G-8-BASE-GASKET		

### ●スペーサ形レギュレータ用ゲージ(GMF1・GMF2共通)

部品形番	部品図	数量
CMF1-SR-05-GAUGE		1

### ●ダイヤフラム組立

機種形番	部品形番	部品図	数量
GMF1	CMF1-SR-DIAPHRAGM-ASSY		1
GMF2	CMF2-SR-DIAPHRAGM-ASSY		