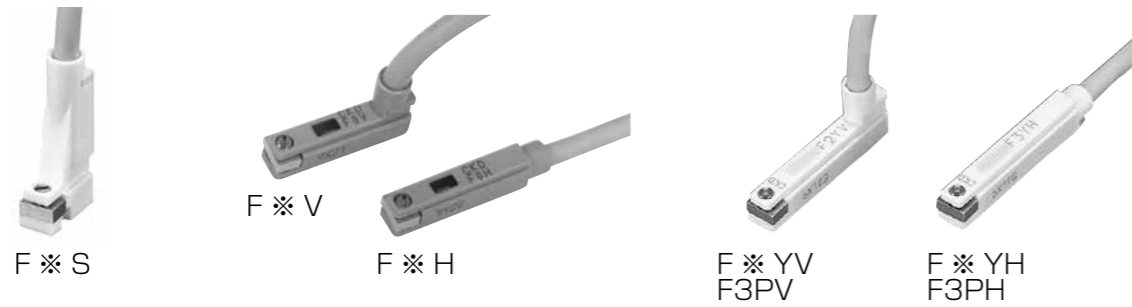


**Fシリーズ** 適用 シリンダ CKL2 LCG LCM LCR MDC2 MSD MSDG-L MVC RCS2 SSD2 STM ハンド (LSH BSA2 LHA)

標準で耐屈曲リード線を使用しています。

※組合せ不可の口径があります。



仕様

項目	有接点2線式		無接点2線式		無接点3線式		
	FOH/V	F2H/V・F2S	F2YH・F2YV	F3H/V・F3S	F3PH/V	F3YH・F3YV	
用途	プログラマブルコントローラ専用			プログラマブルコントローラ、リレー用			
出力方式	-			NPN出力	PNP出力	NPN出力	
電源電圧	-			DC10~28V	DC4.5~28V	DC10~28V	
負荷電圧	DC24V±10%	DC10~30V	DC24V±10%	DC30V以下			
負荷電流	5~20mA (注1)			50mA以下			
消費電流	-			DC24Vにて10mA以下			
内部降下電圧	4V以下			0.5V以下	30mAにて0.5V以下	0.5V以下	
表示灯	黄色LED (ON時点灯)	注3 赤色/緑色LED (ON時点灯)	黄色LED注3 (ON時点灯)	黄色LED (ON時点灯)	赤色/緑色LED (ON時点灯)	赤色/緑色LED (ON時点灯)	
漏れ電流	1mA以下			10μA以下			
リード線長さ	1m(耐屈曲、耐油性ビニルキャブタイヤコード2芯0.15mm <sup>2</sup> )		1m(耐屈曲、耐油性ビニルキャブタイヤコード3芯0.15mm <sup>2</sup> )				
耐衝撃	294m/s <sup>2</sup>		980m/s <sup>2</sup>				
絶縁抵抗	DC500Vメガーにて20MΩ以上						
耐電圧	AC1000V1分間にて異常なきこと						
周囲温度	-10~+60℃						
保護構造	IEC規格 IP67、JIS C0920 (防浸形)						
接点保護回路 注4	無		-				
質量	1m:10g 3m:29g		1m:10g 3m:29g				

注1: F2H、F2Vの負荷電流の最大値 20mAは、25℃のもです。スイッチ使用周囲温度が25℃より高い場合は、20mAより低くなります。(60℃の時の5~10mAとなります。)

注2: F2S、F3Sで、1本の溝にスイッチ2個を搭載して両端検出を行う場合は、互いのスイッチの止めねじ部が外側を向くように搭載してください。

注3: F2S、F3Sの表示灯は赤色です。

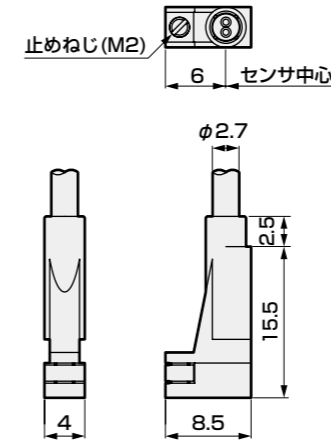
注4: 接点保護対策については1026ページをご参照ください。

注5: 耐屈曲リード線を使用しています。

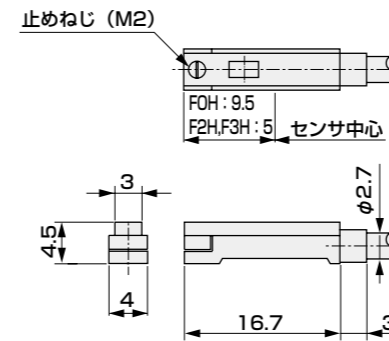
外形寸法図・スイッチ内部回路図

外形寸法図

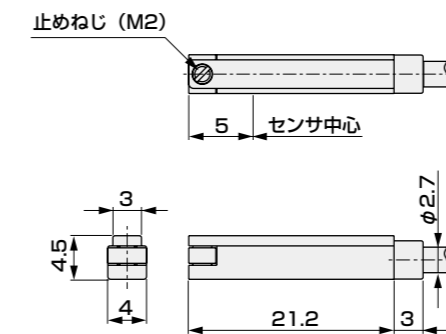
● F\*Sシリーズ (リード線縦引出し短ストローク検出タイプ)



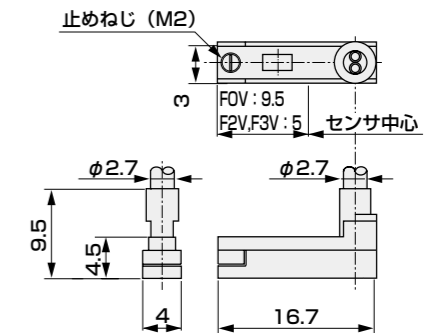
● F\*Hシリーズ (リード線ストレートタイプ)



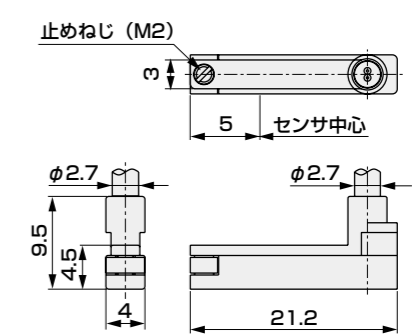
● F\*YH・F3PHシリーズ (リード線ストレートタイプ)



● F\*Vシリーズ (リード線L字タイプ)



● F\*YV・F3PVシリーズ (リード線L字タイプ)



スイッチ内部回路図

