



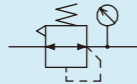
水用レギュレータ

# WR1・WR2 Series

使い勝手を追求したコンパクトな水用レギュレータ

● 接続口径：Rc1/8～Rc1/2

回路図記号

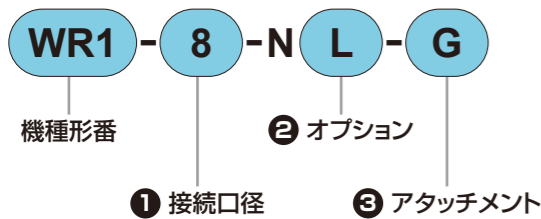


- 調圧操作しやすいノブ形状
- ワンプッシュで調圧ノブのロックが可能
- メッシュフィルタを標準装備
- RoHS対応品

- 圧力制御…流量の変動があっても、任意の圧力に設定できます
- 流量制御…絞り弁との併用で、任意の流量を調節できます
- 装置の保護…一次側の圧力変動から装置を保護できます

使用装置例…レーザ加工機、溶接機、歯科医療器など

## 形番表示方法



注：製品にはプラグ(R1/8)が1個添付されます。

### ① 接続口径

記号	内容	WR1	WR2
6	Rc1/8	●	
8	Rc1/4	●	
10	Rc3/8		●
15	Rc1/2		●

### ② オプション

種類	記号	内容
パネルマウント	無記号	ナットなし
	P	ナット付き
圧力レンジ	無記号	0.05～0.7MPa
	L	0.02～0.35MPa

### ③ アタッチメント

記号	内容
無記号	添付なし
B	ブラケット
G	圧力計(G49D-6-P10)

注1：“B”ブラケット添付はオプション記号P(パネルマウント)の場合のみとなります。  
パネルマウントナットが付いていない製品に後からパネルマウントナットをつけることはできません。  
注2：圧力計は、圧力レンジで“L”を選択した場合、0.4MPa用G49D-6-P04が添付されます。

## 仕様

項目	WR1	WR2
使用流体	一般工業用清浄水、圧縮空気	
最高使用圧力	MPa	1.0
耐圧力	MPa	1.75
周囲温度・流体温度	℃	
	5～60	
設定圧力	MPa	標準：0.05～0.70 低圧：0.02～0.35
リリース	ノンリリースタイプ	
接続口径 (IN・OUT)	Rc1/8、Rc1/4	Rc3/8、Rc1/2
圧力計接続口径	Rc1/8	
質量	kg	0.22 (Rc3/8)、0.44 (Rc1/2)
標準仕様	メッシュフィルタ付	

## オプション質量表

※標準装備品の質量に加算ください。 単位：kg

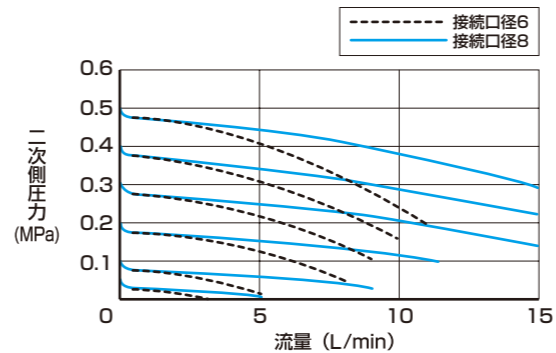
記号	パネルマウント	圧力計	ブラケット
WR1・WR2	0.025	0.086	0.03

# WR1・WR2 Series

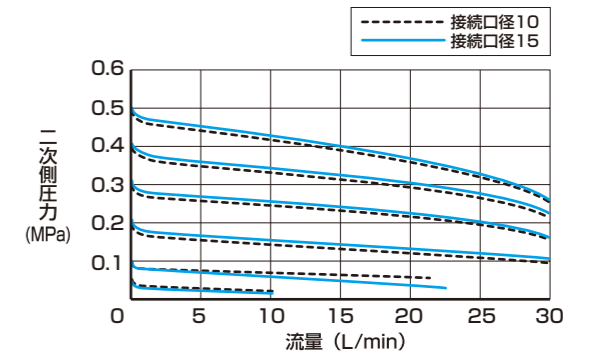
流量特性・圧力特性

## 流量特性(水) 一次側圧力0.7MPa

●WR1-6-N、WR1-8-N

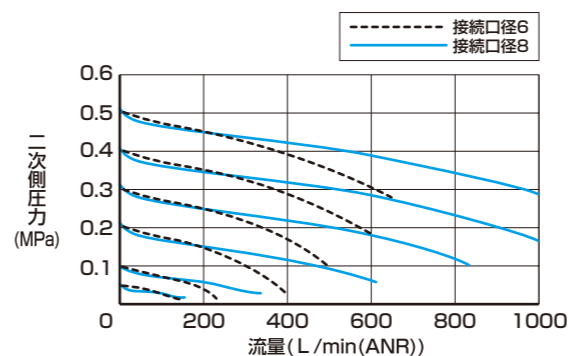


●WR2-10-N、WR2-15-N

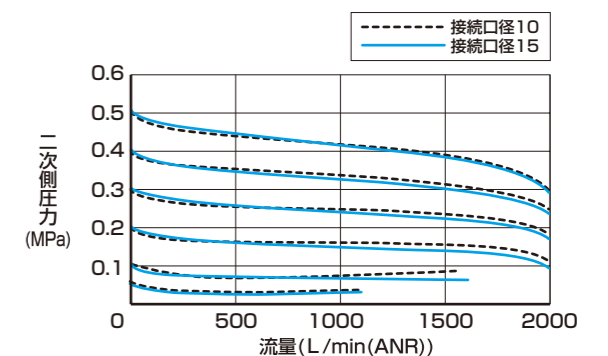


## 流量特性(エア) 一次側圧力0.7MPa

●WR1-6-N、WR1-8-N

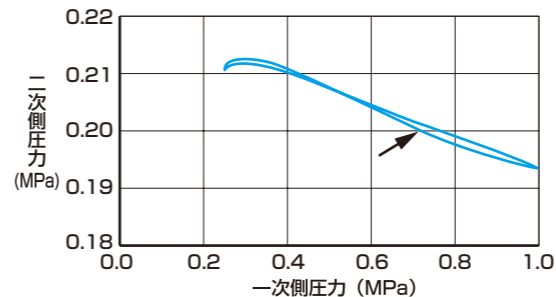


●WR2-10-N、WR2-15-N

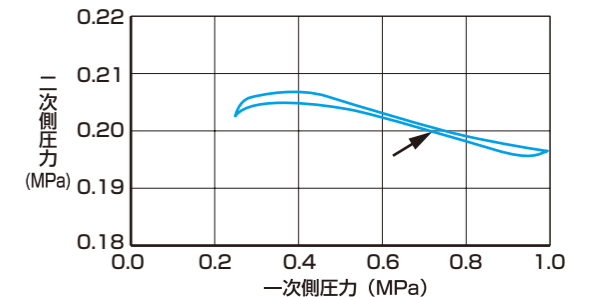


## 圧力特性(水・エア) 設定点

●WR1

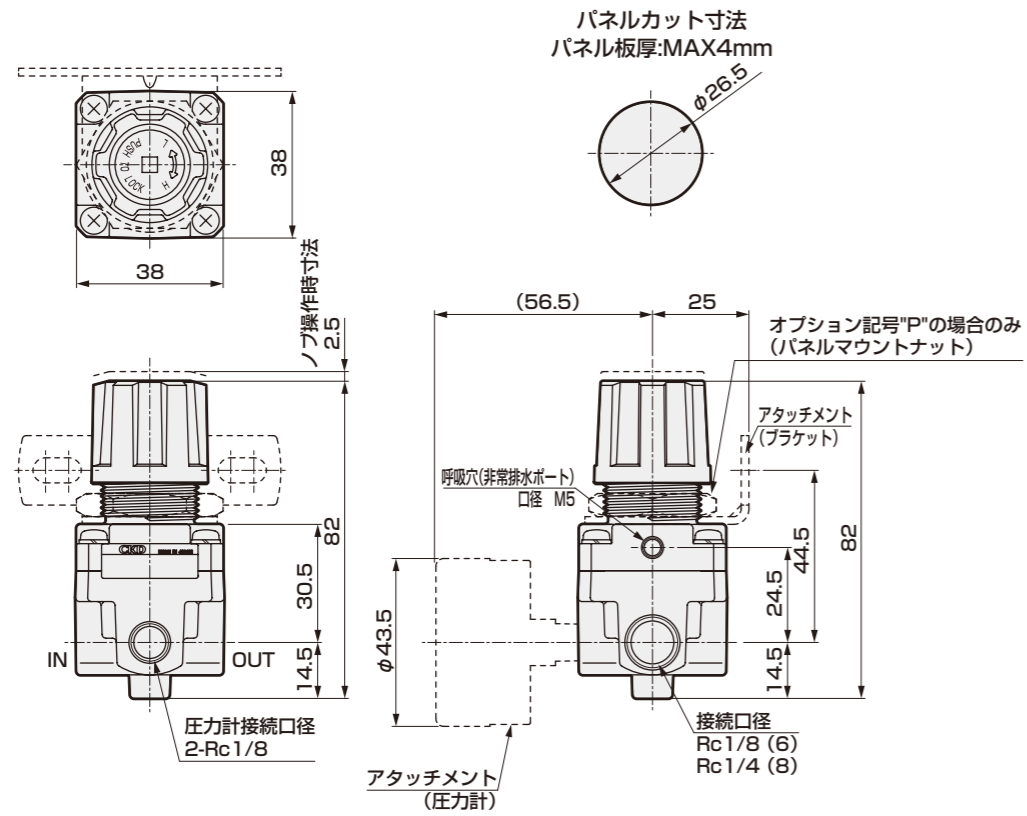


●WR2

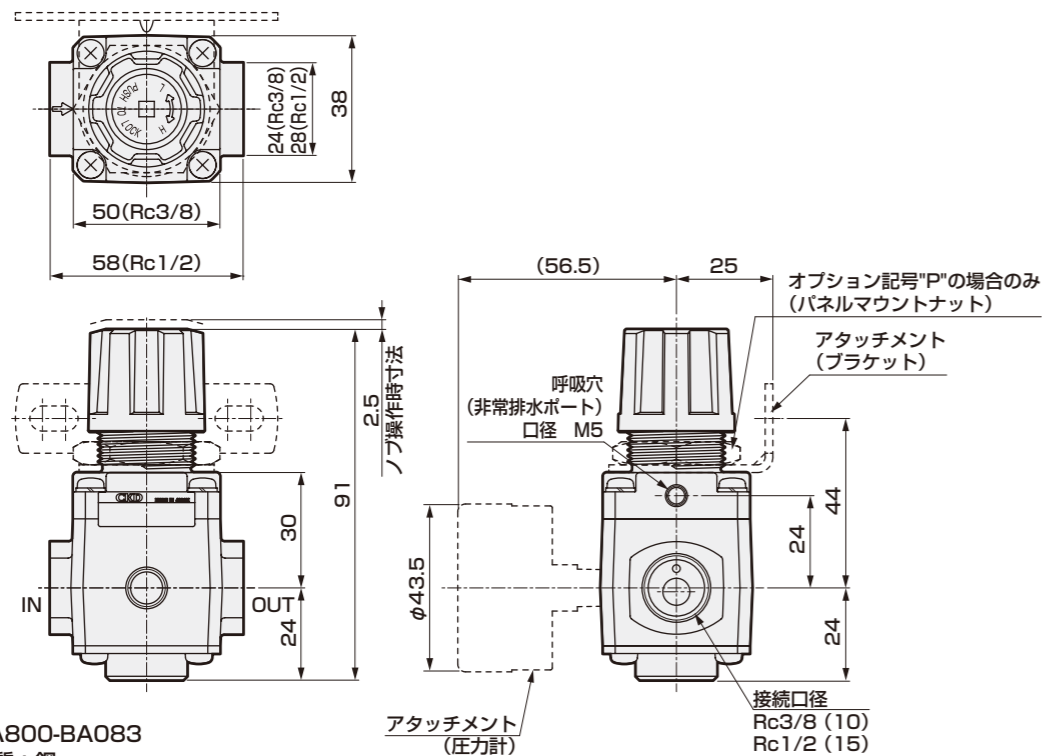


外形寸法図

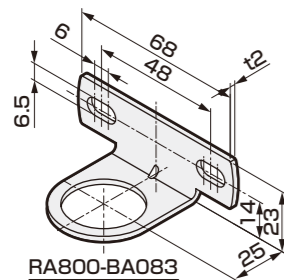
●WR1



●WR2



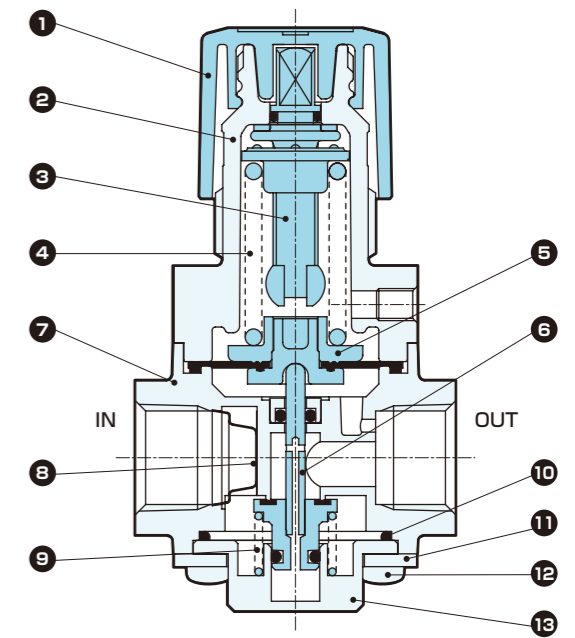
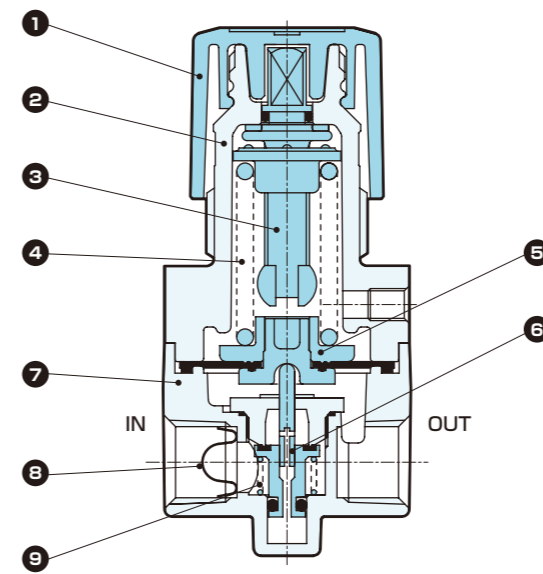
●ブラケット : RA800-BA083  
・材質 : 鋼  
亜鉛めっき処理



内部構造図・材質

●WR1

●WR2



品番	部品名称	材質	品番	部品名称	材質
1	ノブ	ポリアセタール樹脂	8	メッシュフィルタ	ステンレス
2	カバー	PBT樹脂	9	ボトムスプリング	ステンレス
3	圧力調整ねじ組立	鋼、ポリアセタール樹脂、ニトリルゴム	10	Oリング	ニトリルゴム
4	スプリング	鋼	11	プレート	ステンレス
5	ダイヤフラム組立	ニトリルゴム、ポリアセタール樹脂	12	ねじ	鋼(ニッケルめっき)
6	バルブ組立	黄銅、ステンレス、ニトリルゴム	13	ボトムキャップ	黄銅
7	ボディ組立	黄銅、ニトリルゴム、ポリアセタール樹脂*			

※WR1のみ


メンテナンス用部品については、CKD機器商品サイト  
(<https://www.ckd.co.jp/kiki/jp/>)→「形番」→「メンテナンス用部品」をご覧ください。



空気圧機器 (F.R.Lユニット (小形タイプ))

# 本製品を安全にご使用いただくために

ご使用になる前に必ずお読みください。

空気圧機器一般の注意事項は、巻頭27ページを、各シリーズごとの詳細注意事項については本文の「 使用上の注意事項」をご確認ください。

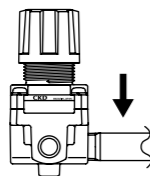
個別注意事項：水用レギュレータ WR1・WR2シリーズ

## 設計・選定時

### 警告

- 製品固有の仕様範囲で使用してください。
- この製品は産業用です。医療関係、人命にかかわる装置、回路には使用しないでください。
- レギュレータの設定圧力を越えた出力圧が二次側装置の破損や作動不良を招く場所には、必ず安全装置を付けてください。
- 配管荷重トルク  
ボディおよび配管部に配管荷重、またはトルクがかからないようにしてください。
- 製品は直射日光を避けて設置してください。
- 寒冷地で使用の場合、適切な凍結防止対策を行ってください。
- 保守点検に必要なスペースを確保してください。
- 振動・衝撃のある場所への取付は避けてください。

最大トルク N・m	Rc1/8,Rc1/4	Rc3/8,Rc1/2
	15	50



### 注意

- 使用される流体（水質）により、極端に寿命が短くなる場合があります。一般工業用清浄水でご使用ください。異物、水あか等の除去、腐食、ゴムの膨潤につながる液および流体は使用しないでください。
- メッシュフィルタは、シールテープなど初期の異物を除去する目的で装備しています。異物が流入してくることが明らかな場合は、レギュレータの前にストレーナを設置してください。また、メッシュフィルタ、ストレーナの目詰まりにご注意ください。
- 使用条件や配管条件によっては脈動することがあります。脈動が発生した場合は、一次側圧力を下げて使用してください。
- 一次側圧力を抜くと、二次側圧力が一次側へ流れる場合があります。二次側の流体が一次側へ流れることによって、他の機器に不具合が発生する場合は、圧力を保持する回路を設けてください。
- レギュレータの二次側圧力の設定範囲は、一次側の85%以下で行ってください。圧力降下が大きくなる場合があります。

MEMO

取付・据付・調整時、使用・メンテナンス時の注意事項については、CKD機器商品サイト(<https://www.ckd.co.jp/kiki/jp/>)→「形番」→ をご覧ください。

調  
質  
調  
圧  
機  
器

F.R.L

フィルタ・レギュレータ

フィルタ

レギュレータ

ルブリケーター

ドレンセパレーター

機械式圧力SW

残圧排出弁

スロースタートバルブ

抗菌除菌フィルタ

オゾンFR

シロキサン・オゾンレムバ

難燃FR

禁油レギュレータ

中圧FR

ノンバーブルFRL

エアユニット機器

アダプタジョイナ

圧力計

小形FRL

大形FRL

精密レギュレータ

クリーンFR

電空レギュレータ

エアプースタ

巻末

調  
質  
調  
圧  
機  
器

F.R.L

フィルタ・レギュレータ

フィルタ

レギュレータ

ルブリケーター

ドレンセパレーター

機械式圧力SW

残圧排出弁

スロースタートバルブ

抗菌除菌フィルタ

オゾンFR

シロキサン・オゾンレムバ

難燃FR

禁油レギュレータ

中圧FR

ノンバーブルFRL

エアユニット機器

アダプタジョイナ

圧力計

小形FRL

大形FRL

精密レギュレータ

クリーンFR

電空レギュレータ

エアプースタ

巻末