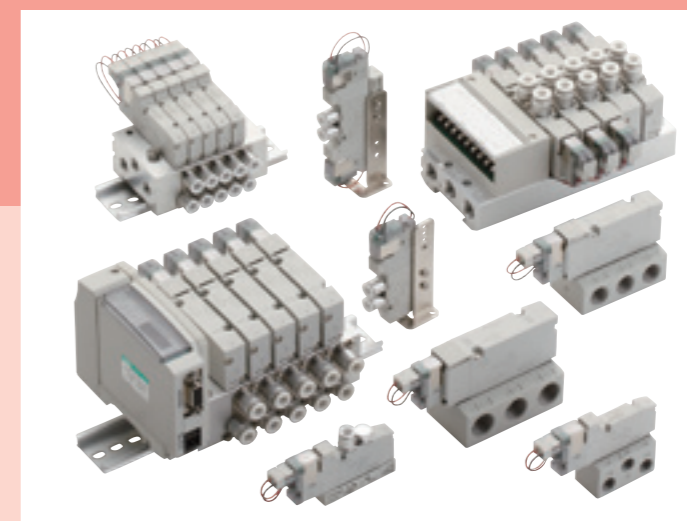


# 4GD1~3・4GE1~3

パイロット式3・5ポート弁

金属ベース



## CONTENTS

シリーズ体系表	710
電線接続一覧表(電線接続方式・回路図)	713
商品紹介	342
<b>単体バルブ</b>	
●ダイレクト配管(4GD1~3)	714
●ベース配管(4GE1~3)	740
<b>個別配線マニホールド</b>	
●ダイレクト配管(M3GD1~3・M4GD1~3)	766
●ベース配管(M4GE1~3)	778
<b>省配線マニホールド</b>	
●ダイレクト配管(M3GD1~3-T※(D)・M4GD1~3-T※(D)) ・集中端子台/Dサブコネクタ/フラットケーブルコネクタ	792
・シリアル伝送	802
●ベース配管(M4GE1~3-T※(D)) ・集中端子台/Dサブコネクタ/フラットケーブルコネクタ	816
・シリアル伝送	828
関連機器(インストップ弁スペーサ・給気スペーサ・排気スペーサ)	844
パイロットチェック弁・サイレンサ・プラグ・DINレール)	
マニホールド仕様書	860
技術資料	
①配線時の留意事項	1084
②省配線マニホールドの増設方法	1104
③空気圧システム選定ガイド	1112
④排気誤作動防止弁について	1119
▲使用上の注意事項	1118

▲ご使用になる前に巻頭および1118ページの使用上の注意事項を必ずお読みください。

4GA/B

M4GA/B

MN4GA/B

4GD/E

M4GD/E

MN4GD/E

4GA4/B4

4GA/B

M4GA/B

MN4GA/B

4GD/E

M4GD/E

MN4GD/E

4GA4/B4



電線接続				手動装置	その他オプション
単体バルブ・個別配線マニホールド		省配線マニホールド			
<b>無記号</b> グロメットリード線 (A)	<b>E3</b> E形コネクタソケット端子添付 (B)(C)	<b>T10</b> 集中端子台タイプ (左側) <b>T11</b> M3ねじ仕様/押し締め仕様	<b>T51</b> フラットケーブル電源端子なし (左側) <b>T52</b> <b>T53</b>	(標準装備) パイロット パイロット排気用は標準装備	<b>H</b> 排気誤作動防止弁付
●リード線長さ 300mm					
<b>E0</b> E形コネクタ (A)	<b>A2N</b> A形コネクタ下向きソケットなし	<b>T10R</b> 集中端子台タイプ (右側) <b>T11R</b> M3ねじ仕様/押し締め仕様	<b>T51R</b> フラットケーブル電源端子なし (右側) <b>T52R</b> <b>T53R</b>	パイロット排気用は標準装備	<b>P</b> 取付板
●リード線長さ 300mm 500mm 1000mm 2000mm 3000mm					
<b>E0N</b> E形コネクタソケットなし	●AC 100V用の場合、DC 12/24Vより②寸法が3.5mm長くなります。	<b>T30</b> Dサブコネクタタイプ (左側)	<b>T60</b> シリアル伝送タイプ	①ノンロック式として PUSHでON 離せばOFF  ②ロック式として PUSH+右回転90° でON状態を保持 左回転でロック解除 OFF	<b>A</b> オゾン・切削油対応品
<b>E1</b> E形コネクタソケット端子添付	<b>B</b> DIN端子箱 (BN: 端子箱なし)	<b>T30R</b> Dサブコネクタタイプ (右側)	<b>T60R</b> シリアル伝送 (薄形タイプ)	切削油の流入対応、オゾン対応などに選定します。	<b>F</b> ABポートフィルタ内蔵
<b>E2</b> E形コネクタ (A)(B)(C)	<b>E0※J</b> EJ形コネクタ (A)	<b>T50</b> フラットケーブル電源端子付 (左側)		パイロットチェック弁 (別置きタイプ)	
●リード線長さ 300mm 500mm 1000mm 2000mm 3000mm					
<b>E2N</b> E形コネクタソケットなし (B)(C)	<b>E2※J</b> EJ形コネクタ (A)(B)(C)	<b>T50R</b> フラットケーブル電源端子付 (右側)			

(A): リード線付  
(B): ランプ付  
(C): サージキラー付

電線接続回路図

電線接続	リード線なし	リード線付	ランプ付	サージキラー付	ソケットなし	回路図
<b>Z1</b> 給気スペース <b>Z3</b> 排気スペース						
<b>Z2</b> インストップ弁スペース						
<b>D</b> DINレールマウント						
<b>無記号</b> グロメットリード線		●				(±) ○ DC (-) ○
<b>E0</b> E形コネクタ		●				(±) ○ DC (-) ○
<b>E0※J</b> EJ形コネクタ		●				(±) ○ DC (-) ○
<b>E0N</b> E形コネクタ					●	(±) ○ AC 100V (-) ○ (~) ○
<b>E1</b> E形コネクタ		●				(±) ○ AC 100V (-) ○ (~) ○
<b>E2</b> E形コネクタ		●	●	●		(±) ○ DC (-) ○
<b>E2※J</b> EJ形コネクタ		●	●	●		(±) ○ DC (-) ○
<b>E2N</b> E形コネクタ			●	●	●	(±) ○ AC 100V (-) ○ (~) ○
<b>E3</b> E形コネクタ		●	●	●		(±) ○ AC 100V (-) ○ (~) ○
<b>A2N</b> A形コネクタ			●	●	●	(±) ○ DC (-) ○
<b>B</b> DIN端子箱		●	●	●		(±) ○ DC (-) ○
<b>BN</b> DIN端子箱(端子箱なし)		●		●		(±) ○ AC 100V (-) ○ (~) ○
						(±) ○ AC 200V (-) ○ (~) ○

パイロット式3.5ポート弁

4GA/B

M4GA/B

MN4GA/B

4GD/E

M4GD/E

MN4GD/E

4GA4/B4

巻末

パイロット式3.5ポート弁

4GA/B

M4GA/B

MN4GA/B

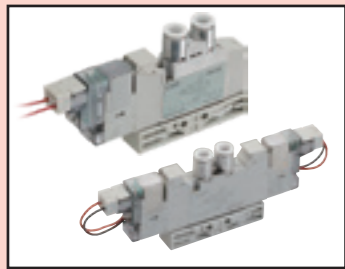
4GD/E

M4GD/E

MN4GD/E

4GA4/B4

巻末



単体バルブ  
ダイレクト配管

# 4GD1.2.3 Series

● 適応シリンダ径：φ20～φ100



適合詳細形番については、当社ホームページをご覧ください。

## 形番表示方法

●パイロット式5ポート弁

**4GD1** **1** **0R** - **C6** - **E2** **1**

●ベース搭載用 5ポート弁

**4GD1** **1** **9R** - **C6** - **E2** **H** **3**



### 2 切換位置区分

記号	内容
1	2位置シングル
2	2位置ダブル
3	3位置オールポートブロック
4	3位置A・B・R接続
5	3位置P・A・B接続

### 4 電線接続

※サージキラー・ランプ付の回路図は、713ページをご覧ください。

種類	リード線 (mm)	サージキラー	ランプ	記号	注
グロメットリード線	300			無記号	注1
DIN端子箱		●	●	B	注2 注3 注4
		●		BN	注2 注3 注4
E形コネクタ (リード線上・横方向共用)	300			E0	注5
	500			E00	注5
	1000			E01	注5
	2000			E02	注5
	3000			E03	注5
				E0N	注5
				E1	注5
				E2	注5
				E20	注5
				E21	注5
EJ形コネクタ (カバー付ソケット、上・横方向共用)	1000			E01J	注5
	2000			E02J	注5
	3000			E03J	注5
	1000	●	●	E21J	注5
	2000	●	●	E22J	注5
	3000	●	●	E23J	注5

### 3 接続口径

・ミリ継手、Rcめねじ、M5めねじ

種類	4(A)・2(B)ポート	記号	1 機種形番		
			4GD1	4GD2	4GD3
ワンタッチ継手	φ4	C4	①	②	
	φ6	C6	①	②	③
	φ8	C8		②	③
	φ10	C10			③
めねじ	M5	M5	①		
	Rc1/8	O6		②	
	Rc1/4	O8			③

注1：電圧が、DC電圧仕様のみ対応しています。  
 注2：機種形番が「4GD1」の場合は選択できません。  
 注3：端子箱は、EN175301-8037TypeC(旧 DIN43650-C)適合品です。  
 詳しくはCKD機器商品サイト(https://www.ckd.co.jp/kiki/jp/) →「形番」→「取扱説明書」をご覧ください。  
 注4：ランプは端子箱に付属します。  
 注5：電圧が、AC電圧は整流回路付となります。

### 5 オプション

記号	内容	図
無記号	ノンロック・ロック共用手動装置	
H	排気誤作動防止弁付	
P	取付板付	
A	オゾン・切削油対応品	
F	A・Bポートフィルタ内蔵	

注1：②切換位置区分「3」3位置オールポートブロック、「5」3位置P・A・B接続の場合は選択できません。  
 排気誤作動防止弁については、1119ページをご覧ください。  
 注2：Pポートは標準でフィルタを内蔵しております。

### 7 電圧

記号	内容
1	AC100V(整流回路内蔵)
2	AC200V(整流回路内蔵)
3	DC24V
4	DC12V

注1：電線接続「B」「BN」DIN端子箱のみ対応しております。  
 ①機種形番が「4GD1」の場合は選択できません。

### 二次電池対応仕様 (カタログNo.CC-1226)

● 二次電池製造工程で使用できるようすべての部品の材料を制限

※※ - ※※ - ※※ - **P4**

### UL規格対応仕様

適合詳細形番については、当社ホームページをご覧ください。

※※ - 電圧 - **UL**

# 4GD1.2.3 Series

単体バルブ；ダイレクト配管

### 6 パイロット排気方式

記号	内容	図
無記号	集中排気タイプ (パイロット排気チェック弁内蔵)	
C	大気開放タイプ	

注1：カスタム品です。

注1

パイロット式3.5ポート弁

4GA/B

M4GA/B

MN4GA/B

4GD/E

M4GD/E

MN4GD/E

4GA4/B4

4GD/E

M4GD/E

MN4GD/E

4GA4/B4

4GD/E

M4GD/E

MN4GD/E

4GA4/B4

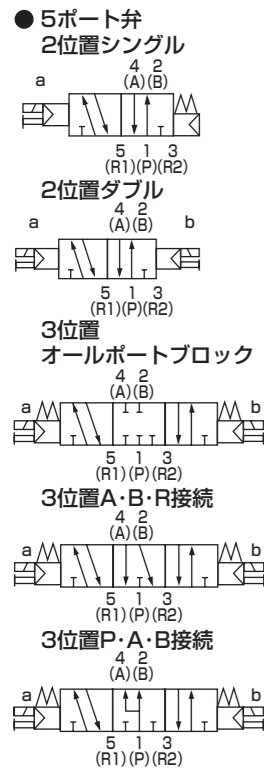
4GD/E

M4GD/E

MN4GD/E

4GA4/B4

回路図記号



共通仕様

項目	内容	
弁の種類と操作方式	パイロット式ソフトスプール弁	
使用流体	圧縮空気	
最高使用圧力	MPa	0.7
最低使用圧力	MPa	0.2
耐圧力	MPa	1.05
周囲温度	℃	-5~55(凍結なきこと)
流体温度	℃	5~55
手動装置	ノンロック・ロック共用形	
パイロット排気方法	主弁・パイロット弁集中排気形	
給油	(注1)	不要
保護構造	(注2)	防塵
耐振動	m/s <sup>2</sup>	50以下
耐衝撃	m/s <sup>2</sup>	300以下
雰囲気	腐食性ガス雰囲気での使用は不可	

注1 給油される場合は、タービン油1種ISOVG32をご使用ください。  
 過剰の給油、間欠給油は、作動が不安定となります。  
 注2 水滴、油等のかからないように使用してください。  
 DIN端子箱仕様の場合はIP65(防噴流形)になります。ただし、規定の適応コード外径と締付トルクで固定することが条件となります。

電気仕様

項目	内容			
定格電圧 V	DC24	DC12	AC100	AC200
電圧変動範囲	±10%			
保持電流 A (注3)	0.015 (0.017)	0.030 (0.034)	0.009 (0.009)	0.006 (0.006)
消費電力 W (注3)	0.35(0.40)		-	
皮相電力 VA (注3)(注4)	-		0.93 (0.98)	1.40
耐熱クラス	B			
サージキラー	オプション			
インジケータ	ランプ(オプション)			

注3 ( )内はランプ付の値です。  
 注4 AC200VはDIN端子箱(ランプ付)の値です。

質量

項目			4GD1	4GD2	4GD3	
質量 g	2位置	シングル	グロメットリード線	48(41)	115(85)	153(111)
			E形コネクタ	50(43)	117(87)	155(113)
			DIN端子箱	-	152(122)	187(145)
		ダブル	グロメットリード線	65(58)	133(103)	175(129)
			E形コネクタ	69(62)	137(107)	179(133)
			DIN端子箱	-	176(146)	215(169)
	3位置	オールポートブロック	グロメットリード線	67(60)	145(115)	184(142)
			E形コネクタ	71(64)	149(119)	188(146)
			DIN端子箱	-	188(158)	224(182)

・( )内は配管アダプタなしの値です。E形コネクタはソケット組立(リード線300mm付)を含む値です。  
 EJコネクタの場合の質量はE形コネクタに16g/個を加算してください。

流量特性

機種形番	切換位置区分	P → A/B			A/B → R1/R2			
		C[dm <sup>3</sup> /(s·bar)]	b	Q[L/min(ANR)]	C[dm <sup>3</sup> /(s·bar)]	b	Q[L/min(ANR)]	
4GD1	2位置	1.2	0.47	344	0.72	0.37	192	
	3位置	オールポートブロック	1.1	0.39	297	0.70	0.34	183
		A・B・R接続	1.1	0.33	285	0.72	0.34	188
		P・A・B接続	1.3	0.61	422	0.72	0.36	190
4GD2	2位置	2.4	0.33	622	2.8	0.30	712	
	3位置	オールポートブロック	2.2	0.28	552	2.5	0.28	628
		A・B・R接続	2.3	0.26	571	2.8	0.27	699
		P・A・B接続	2.5	0.38	670	2.4	0.30	610
4GD3	2位置	3.4	0.29	859	4.0	0.24	980	
	3位置	オールポートブロック	3.1	0.27	774	3.4	0.28	854
		A・B・R接続	3.1	0.33	804	4.1	0.20	982
		P・A・B接続	3.5	0.43	973	3.4	0.32	876

注1：有効断面積Sと音速コンダクタンスCとの換算はS=5.0×Cです。

機種別仕様

項目	4GD1	4GD2	4GD3
接続口径	A・Bポート	ワンタッチ継手φ4φ6	ワンタッチ継手φ4φ6φ8
		M5	Rc1/8
	P・R1・R2ポート	M5	Rc1/8
		M5	Rc1/4

機種別性能・特性

項目	4GD1		4GD2		4GD3			
	ON時	OFF時	ON時	OFF時	ON時	OFF時		
応答時間 ms	2位置	シングル	15	25	20	30	25	40
		ダブル	15	-	20	-	25	-
	3位置	A・B・R接続	20	30	25	35	35	50

ランプサージキラー付の値を示しています。応答時間は供給圧力0.5MPa、20℃無給油における値です。圧力および油の質によって変わります。

パイロット式3・5ポート弁

4GA/B

M4GA/B

MN4GA/B

4GD/E

M4GD/E

MN4GD/E

4GA4/B4

パイロット式3・5ポート弁

4GA/B

M4GA/B

MN4GA/B

4GD/E

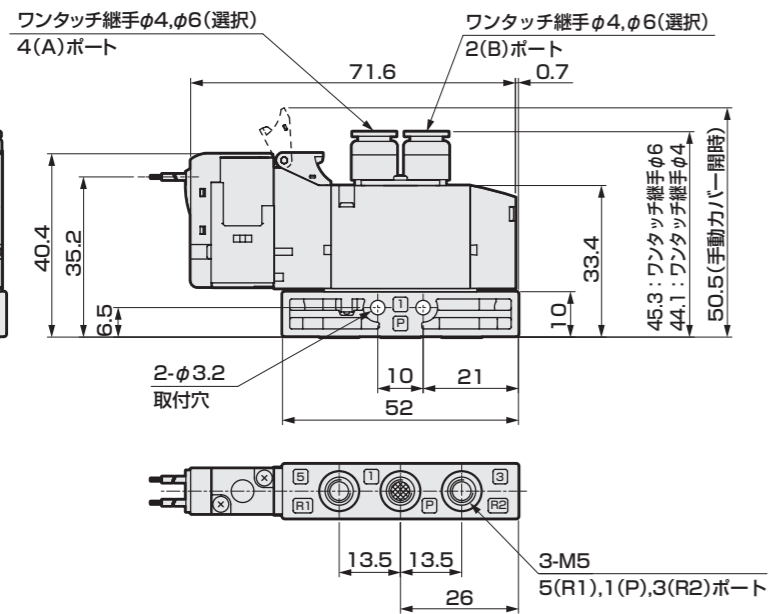
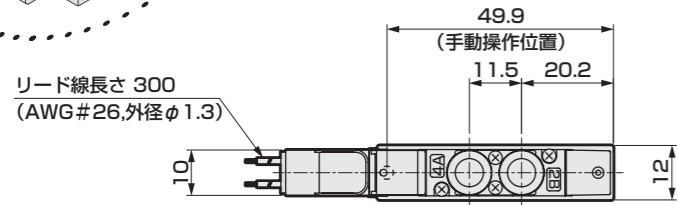
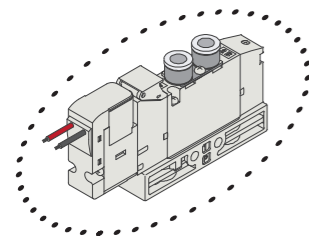
M4GD/E

MN4GD/E

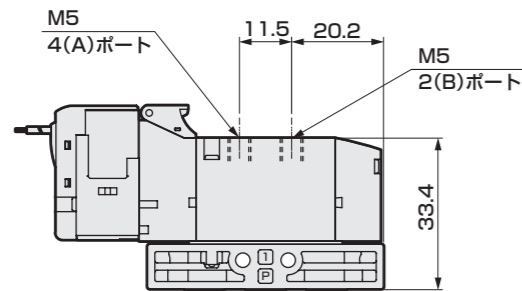
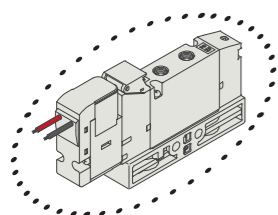
4GA4/B4

## 4GD110R

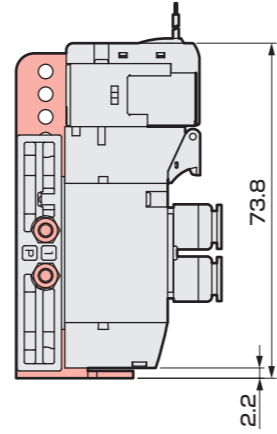
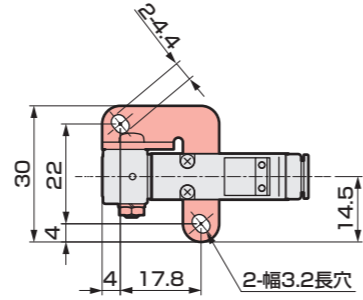
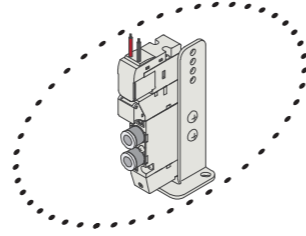
● 2位置シングル グロメットリード線(無記号)



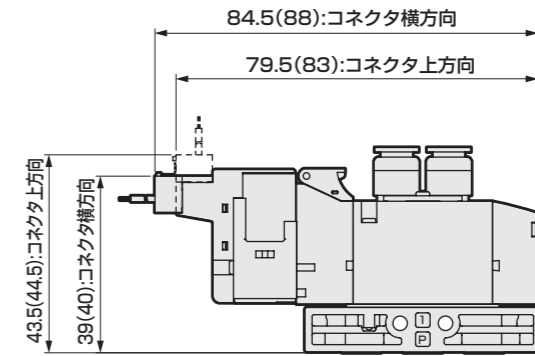
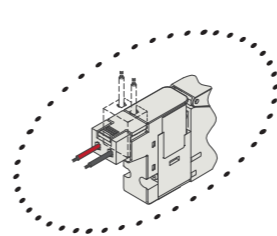
● M5めねじタイプ(M5)



● 取付板付タイプ(P)

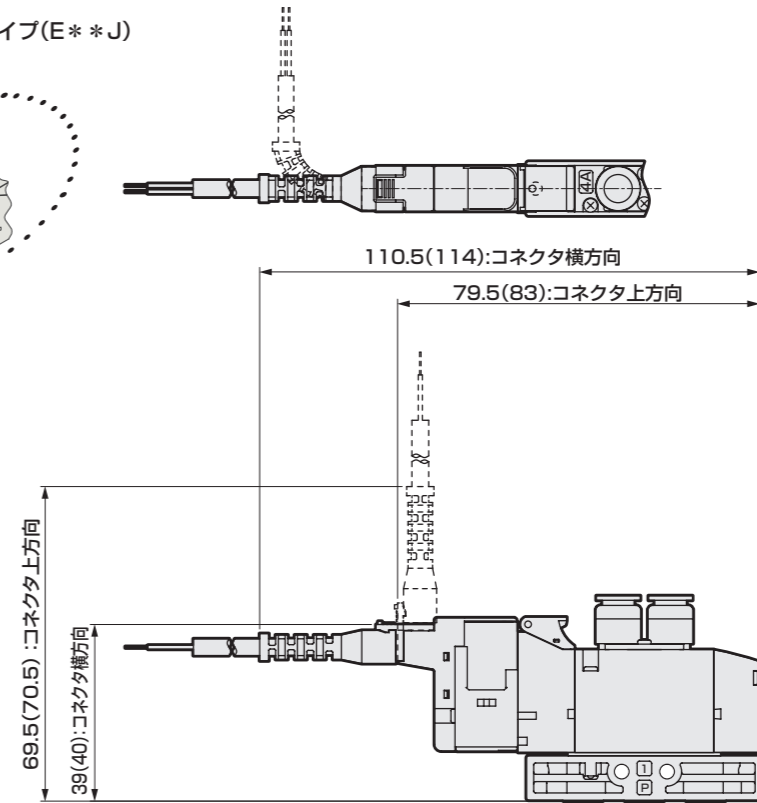
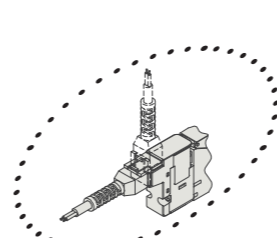


● E形コネクタタイプ(E)



注：( )内はAC電圧時

● EJ形コネクタタイプ(E\*\*J)



注：( )内はAC電圧時

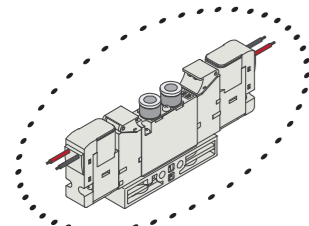
## 外形寸法図

### 4GD120R

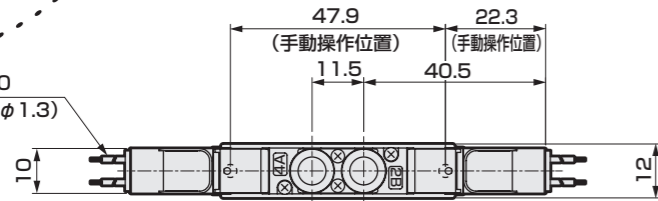
- 2位置ダブル グロメットリード線(無記号)

### 3GD1660R

- 3ポート弁 2個内蔵形 グロメットリード線(無記号)

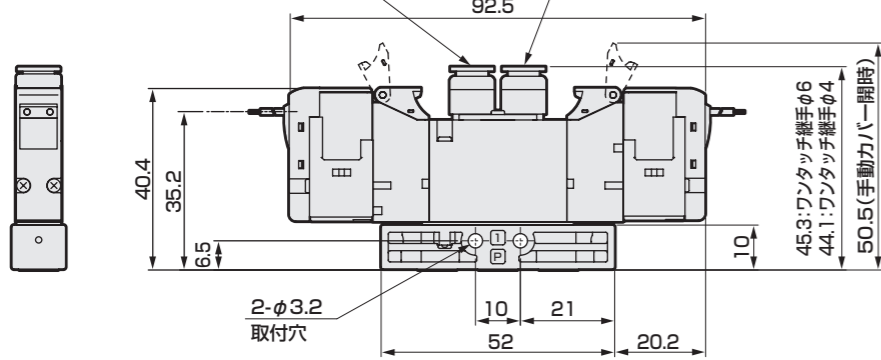


リード線長さ300  
(AWG#26,外径φ1.3)

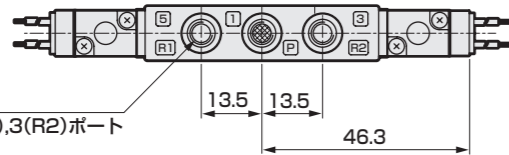


ワンタッチ継手φ4, φ6(選択)  
4(A)ポート

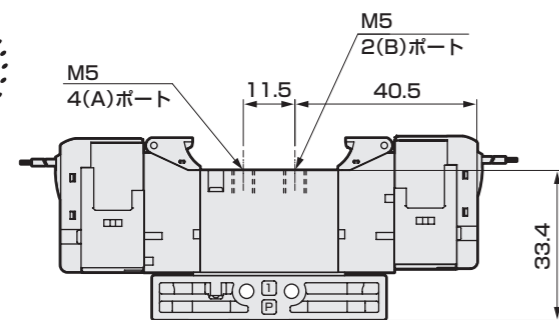
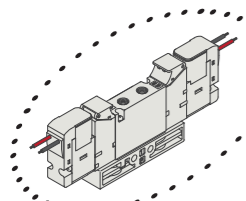
ワンタッチ継手φ4, φ6(選択)  
2(B)ポート



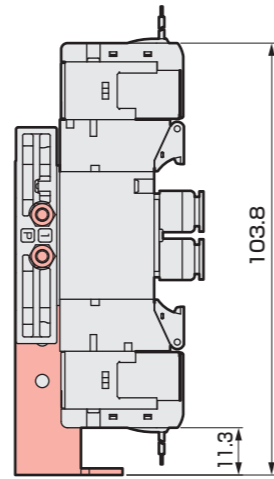
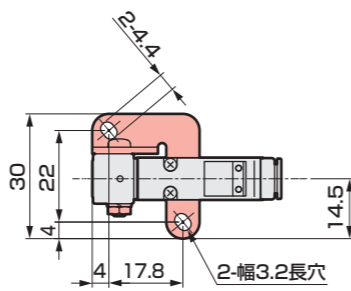
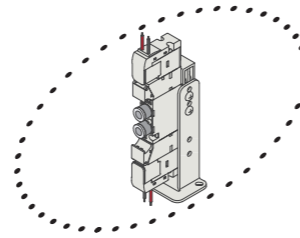
3-M5  
5(R1),1(P),3(R2)ポート



- M5めねじタイプ(M5)

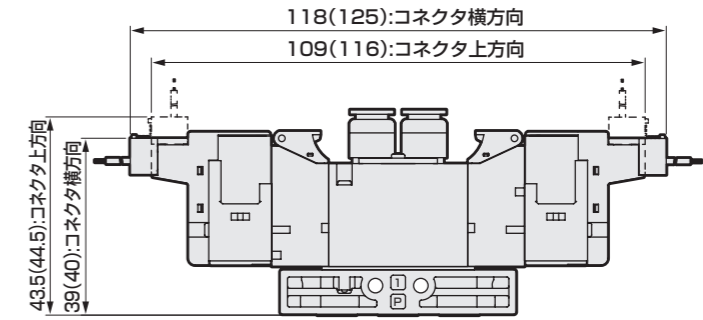
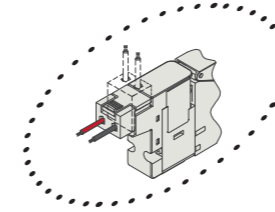


- 取付板付タイプ(P)



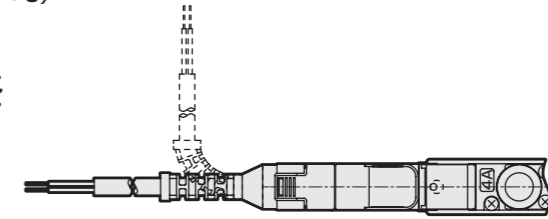
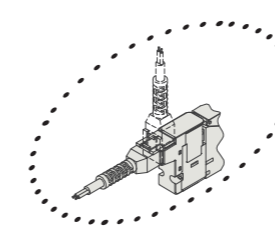
## 外形寸法図

- E形コネクタタイプ(E)



注：( )内はAC電圧時

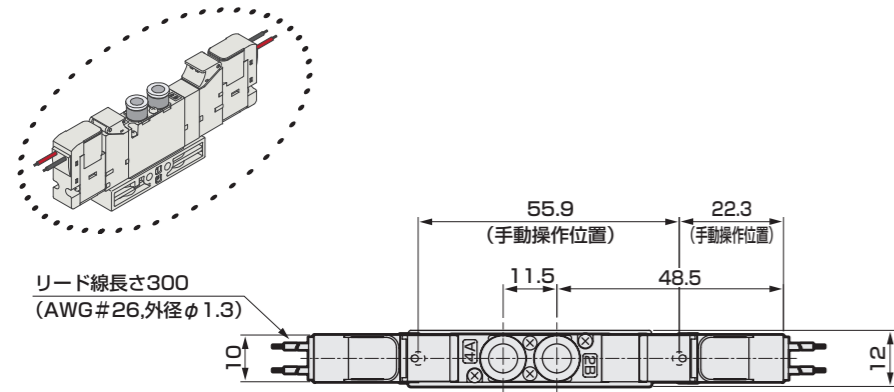
- EJ形コネクタタイプ(E\* \* J)



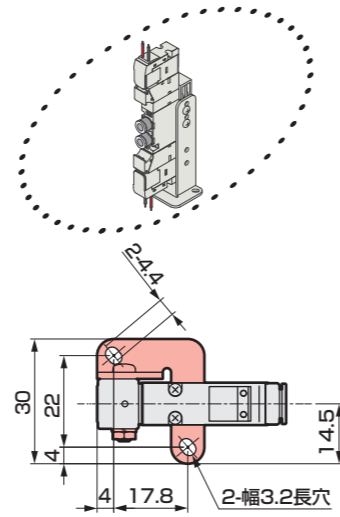
注：( )内はAC電圧時

### 4GD1<sup>3</sup>OR

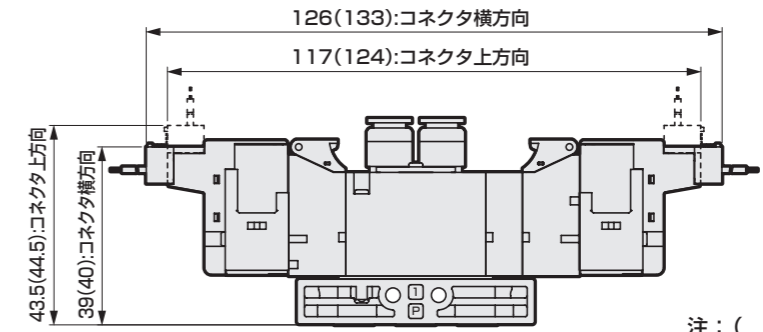
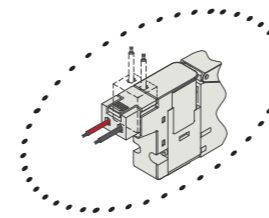
● 3位置 グロメットリード線(無記号)



● 取付板付タイプ(P)

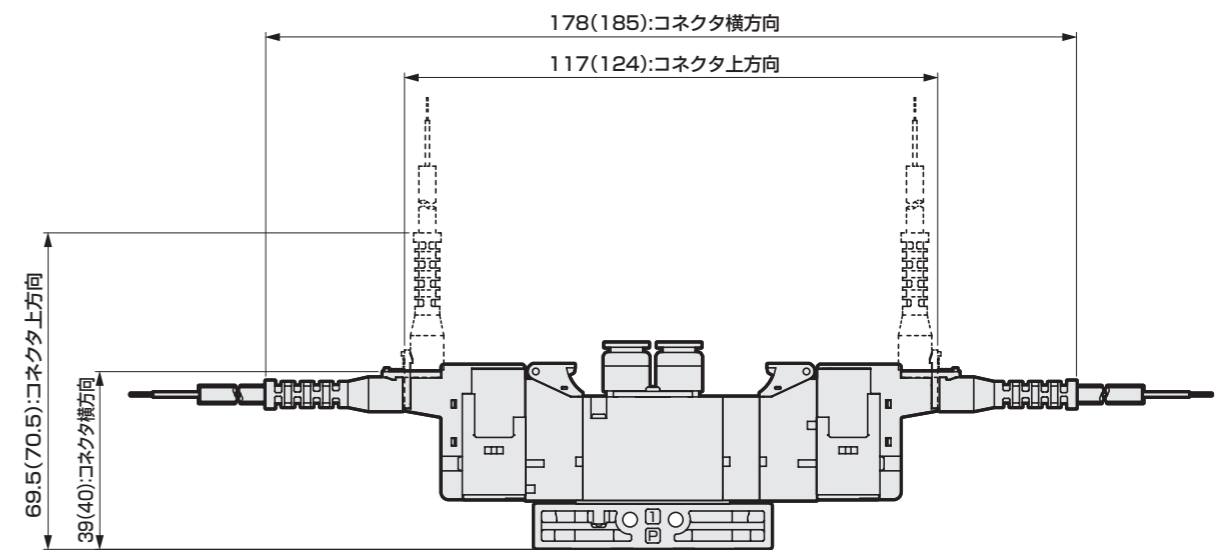
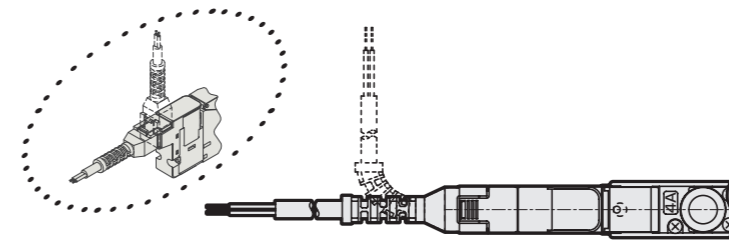


● E形コネクタタイプ(E)



注：( )内はAC電圧時

● EJ形コネクタタイプ(E\*\*J)



注：( )内はAC電圧時

4GA/B

M4GA/B

MN4GA/B

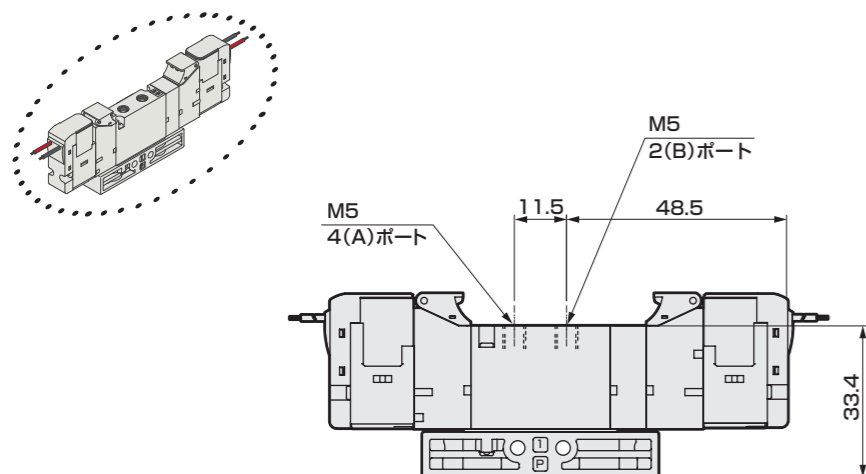
4GD/E

M4GD/E

MN4GD/E

4GA4/B4

● M5めねじタイプ(M5)



パイロット式3.5ポート弁

4GA/B

M4GA/B

MN4GA/B

4GD/E

M4GD/E

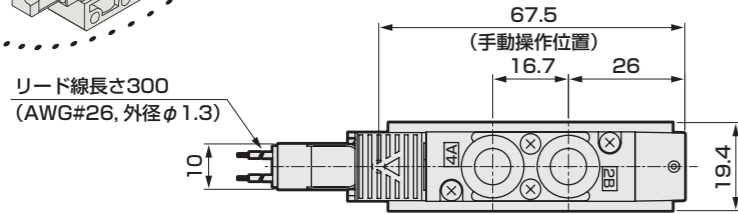
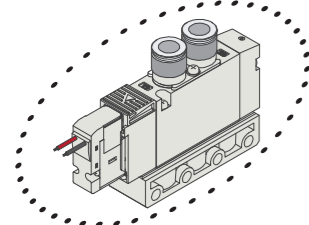
MN4GD/E

4GA4/B4

巻末

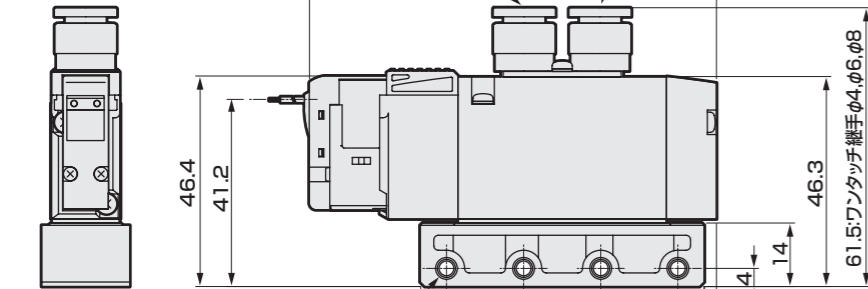
## 4GD210R

● 2位置シングル グロメットリード線(無記号)

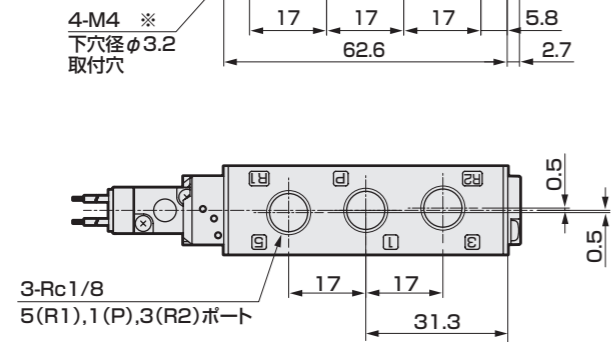
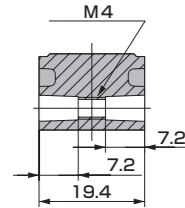


ワンタッチ継手φ4,φ6,φ8(選択)  
4(A)ポート

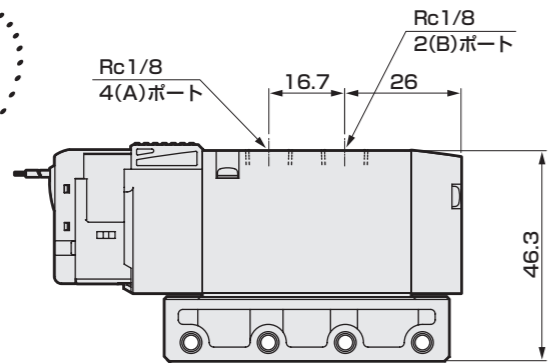
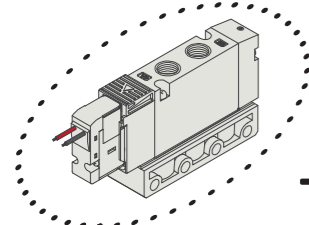
ワンタッチ継手φ4,φ6,φ8(選択)  
2(B)ポート



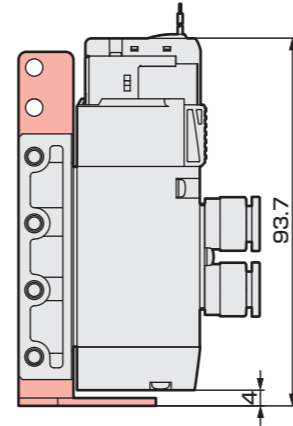
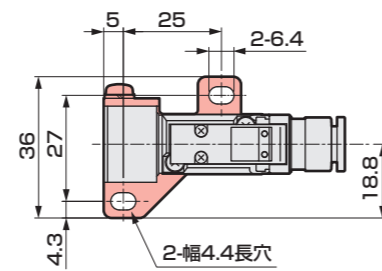
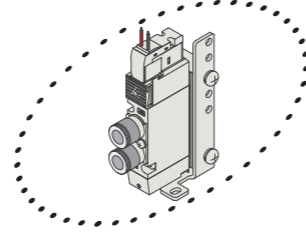
※取付穴詳細



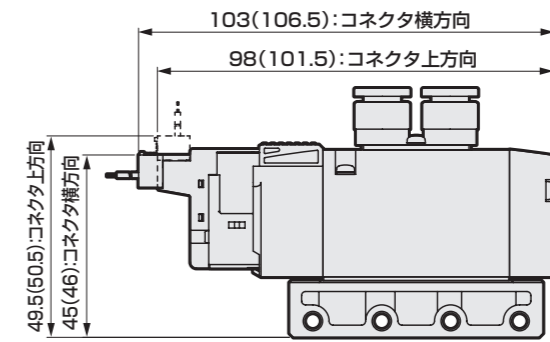
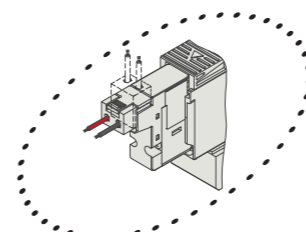
● Rc1/8めねじタイプ(O6)



● 取付板付タイプ(P)

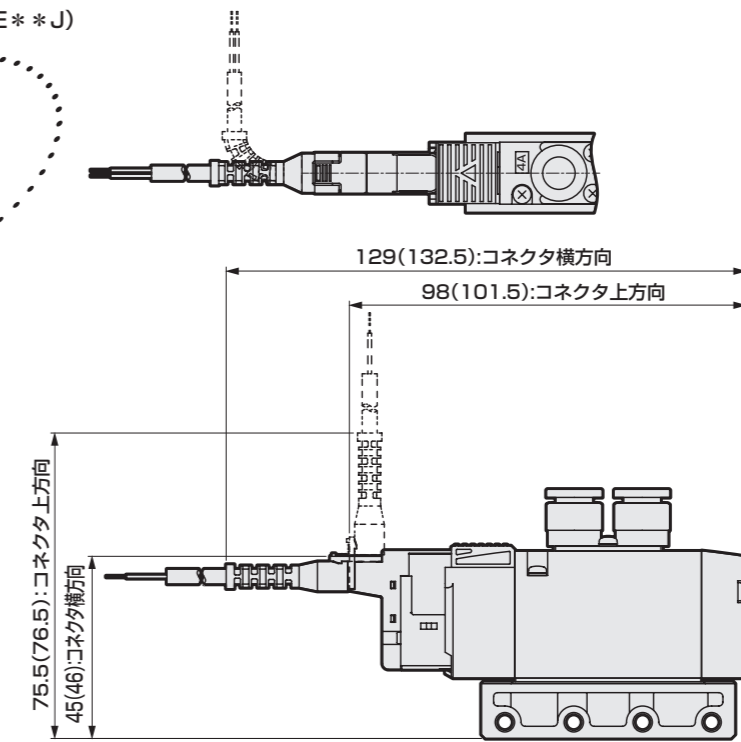
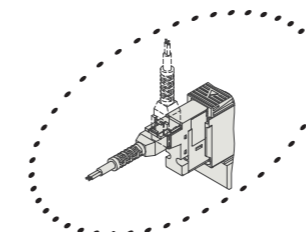


● E形コネクタタイプ(E)



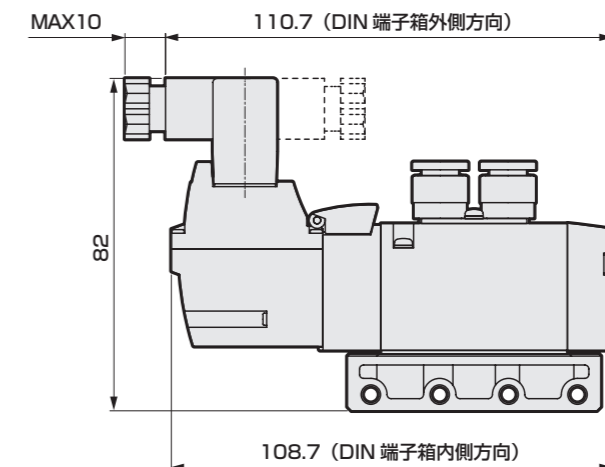
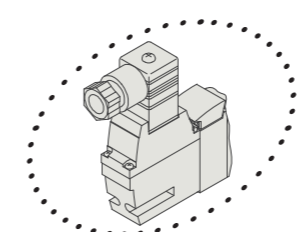
注：( )内はAC電圧時

● EJ形コネクタタイプ(E\*\*J)



注：( )内はAC電圧時

● DIN端子箱タイプ(B)



注：DIN端子箱組立は内向きで出荷されます。

パイロット式3.5ポート弁

4GA/B  
M4GA/B  
MN4GA/B  
4GD/E  
M4GD/E  
MN4GD/E  
4GA4/B4

巻末

パイロット式3.5ポート弁

4GA/B  
M4GA/B  
MN4GA/B  
4GD/E  
M4GD/E  
MN4GD/E  
4GA4/B4

巻末

## 外形寸法図

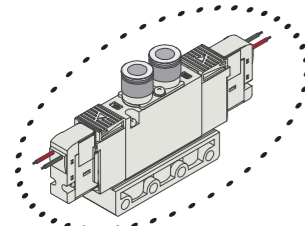
### 4GD220R

● 2位置ダブル グロメットリード線(無記号)

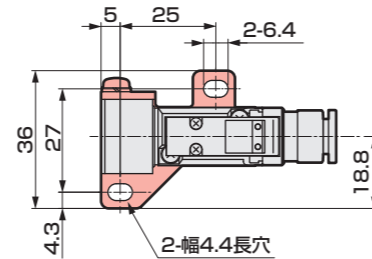
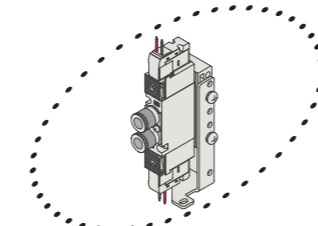
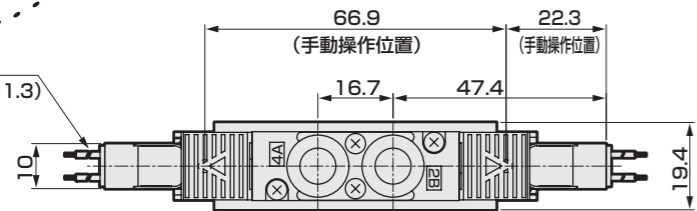
### 3GD2660R

● 3ポート弁2個内蔵形 グロメットリード線(無記号)

● 取付板付タイプ(P)

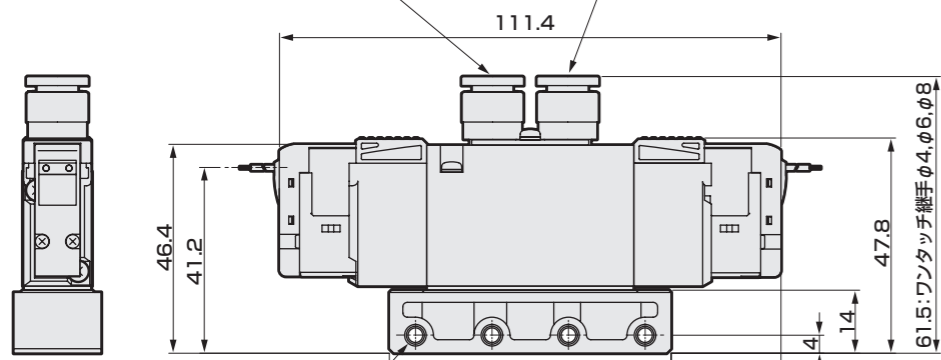


リード線長さ300  
(AWG#26, 外径φ1.3)

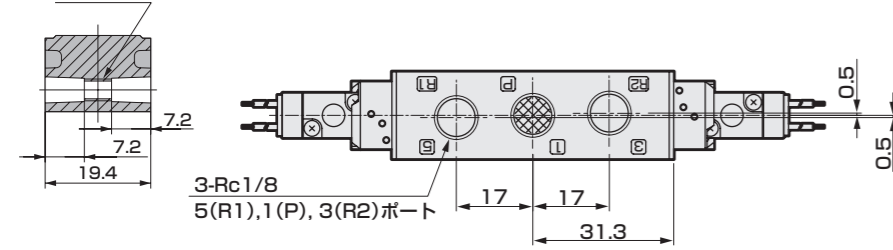


ワンタッチ継手φ4, φ6, φ8(選択)  
4(A)ポート

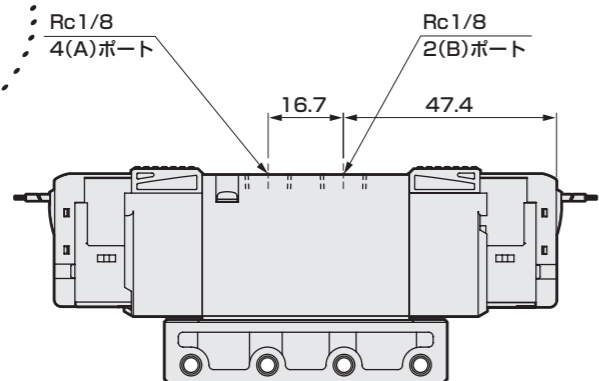
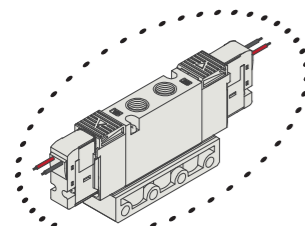
ワンタッチ継手φ4, φ6, φ8(選択)  
2(B)ポート



※取付穴詳細  
M4

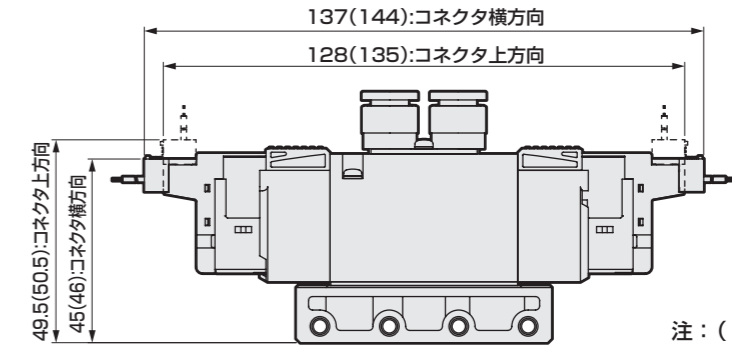
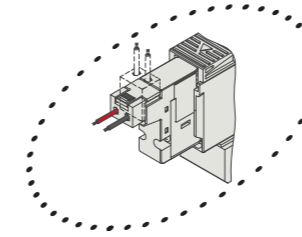


● Rc1/8めねじタイプ(O6)



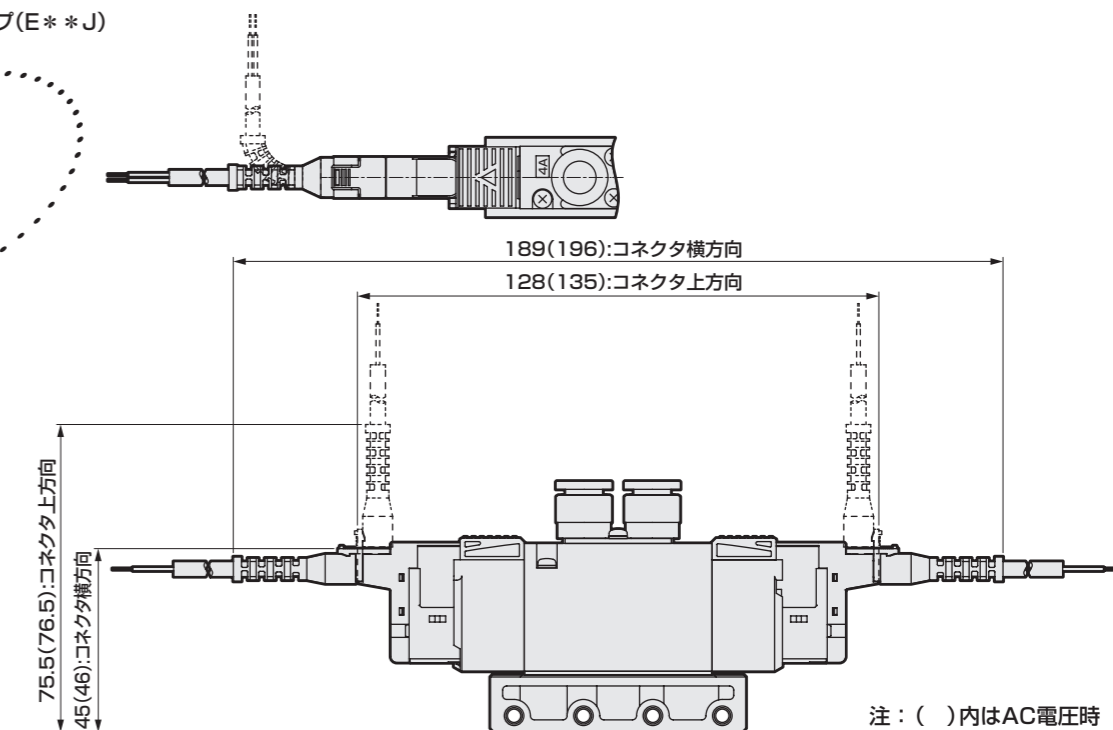
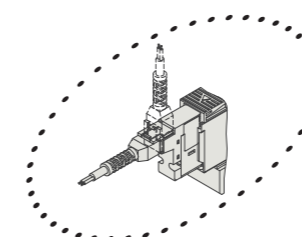
## 外形寸法図

● E形コネクタタイプ(E)



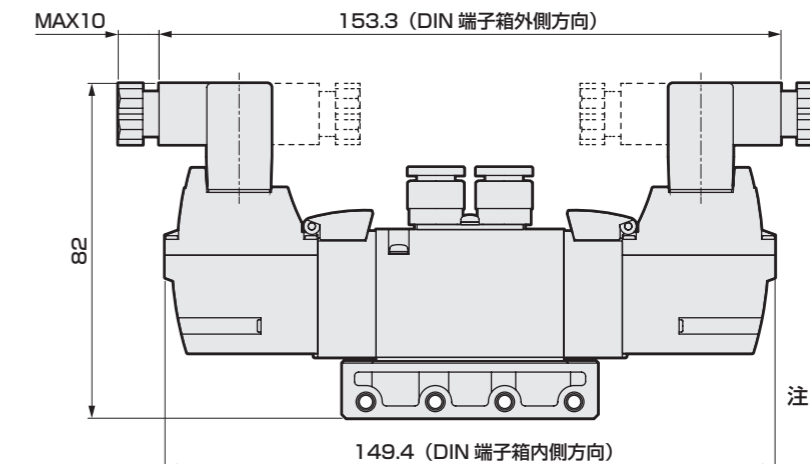
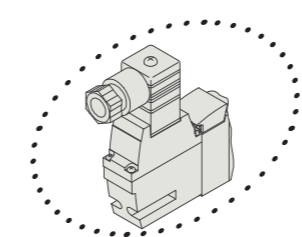
注：( )内はAC電圧時

● EJ形コネクタタイプ(E\* \* J)



注：( )内はAC電圧時

● DIN端子箱タイプ(B)



注：DIN 端子箱組立は内向きで出荷されます。

パイロット式3.5ポート弁

4GA/B

M4GA/B

MN4GA/B

4GD/E

M4GD/E

MN4GD/E

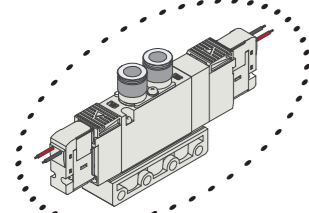
4GA4/B4

巻末

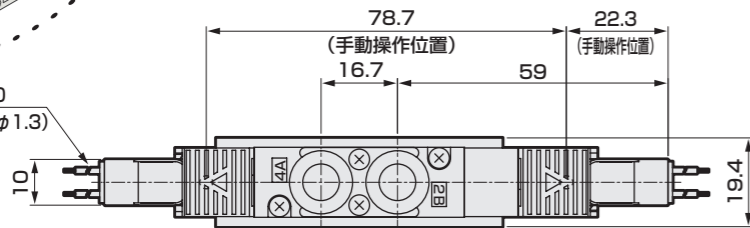
727

### 4GD2 0R

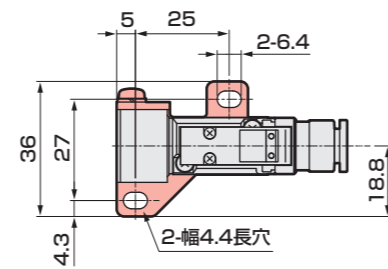
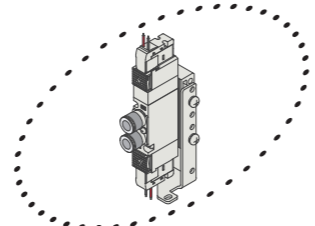
● 3位置 グロメットリード線(無記号)



リード線長さ300  
(AWG#26,外径φ1.3)

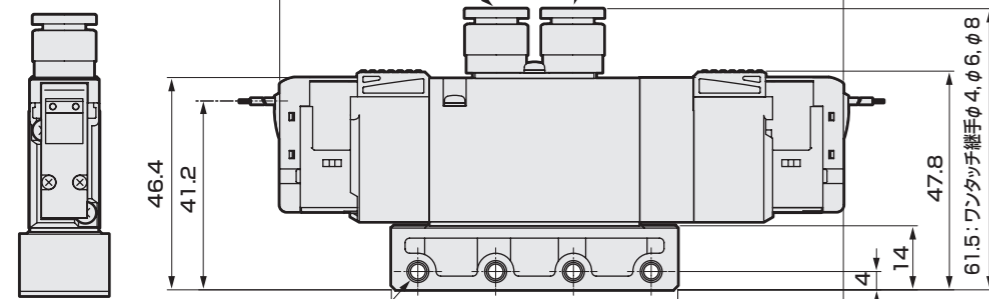


● 取付板付タイプ(P)



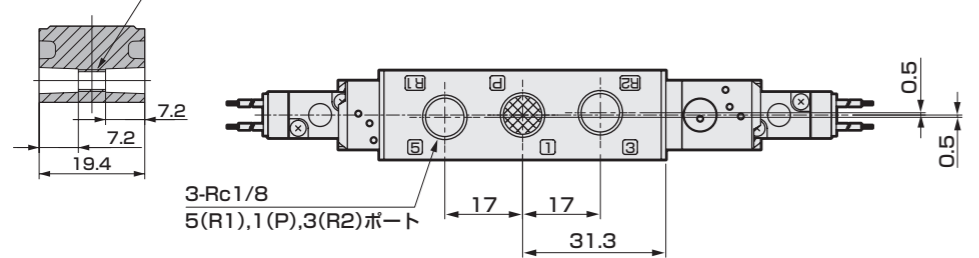
ワンタッチ継手φ4, φ6, φ8(選択)  
4(A)ポート

ワンタッチ継手φ4, φ6, φ8(選択)  
2(B)ポート

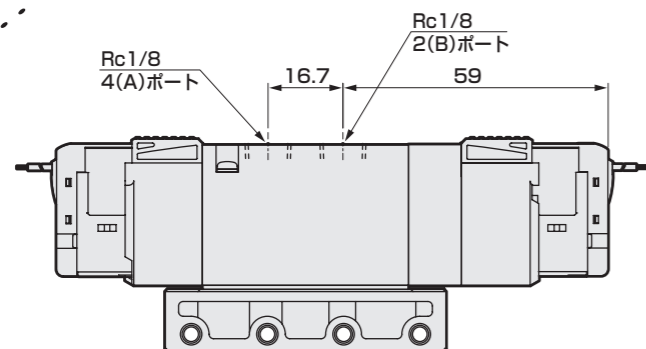
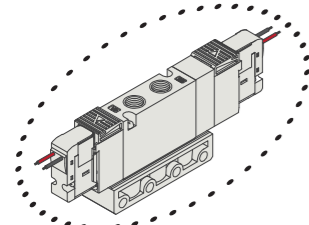


※取付穴詳細  
M4

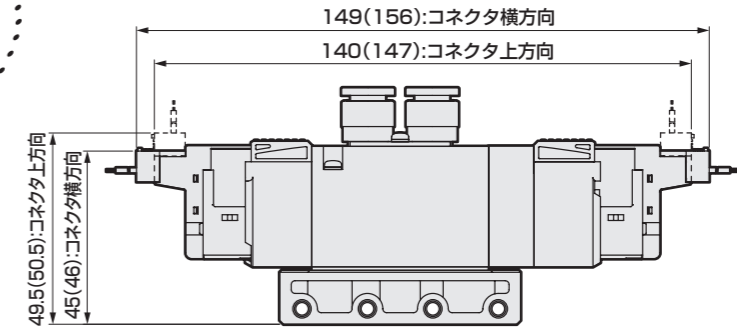
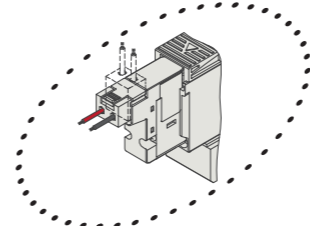
4-M4 ※  
下穴径φ3.2  
取付穴



● Rc1/8めねじタイプ(O6)

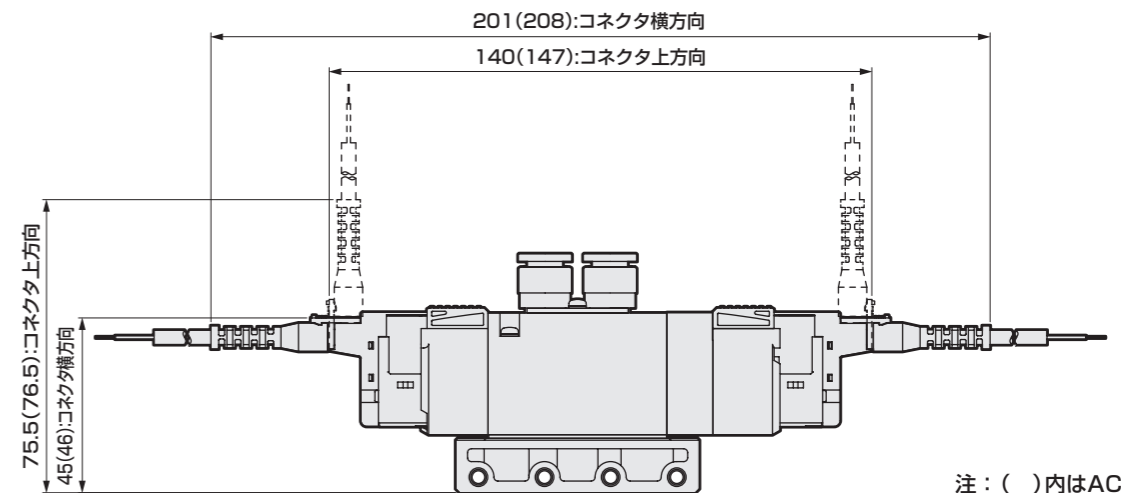
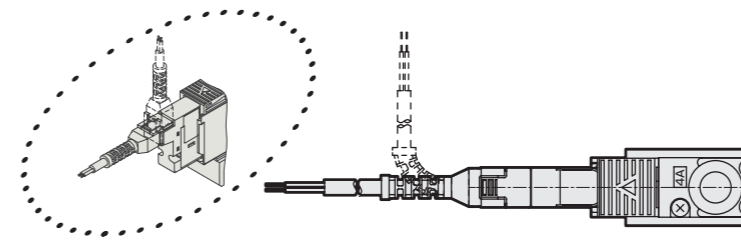


● E形コネクタタイプ(E)



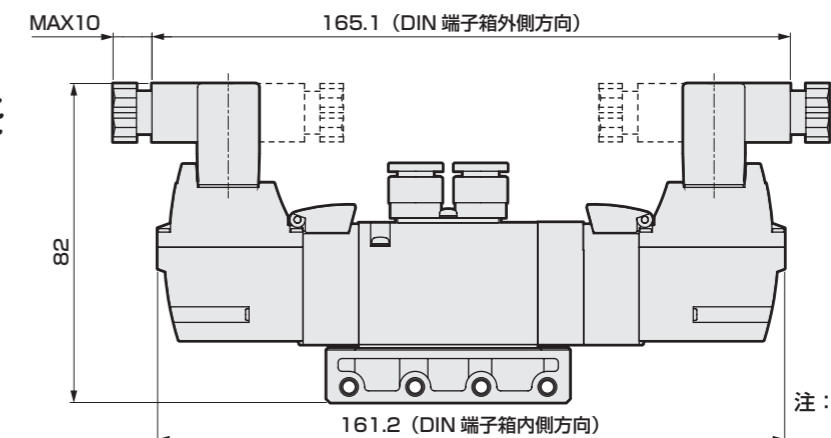
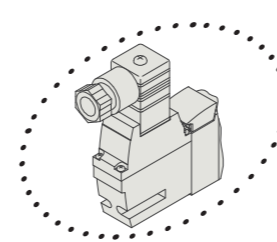
注：( )内はAC電圧時

● EJ形コネクタタイプ(E\*\*J)



注：( )内はAC電圧時

● DIN端子箱タイプ(B)



注：DIN端子箱組立は内向きで出荷されます。

パイロット式3.5ポート弁

4GA/B

M4GA/B

MN4GA/B

4GD/E

M4GD/E

MN4GD/E

4GA4/B4

巻末

パイロット式3.5ポート弁

4GA/B

M4GA/B

MN4GA/B

4GD/E

M4GD/E

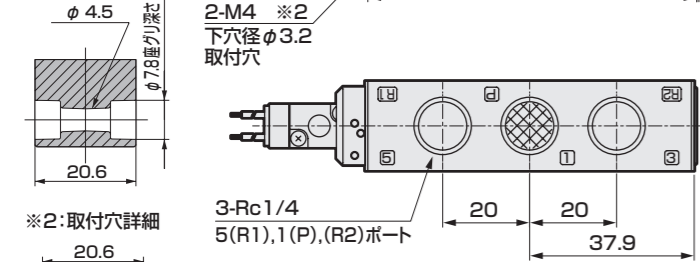
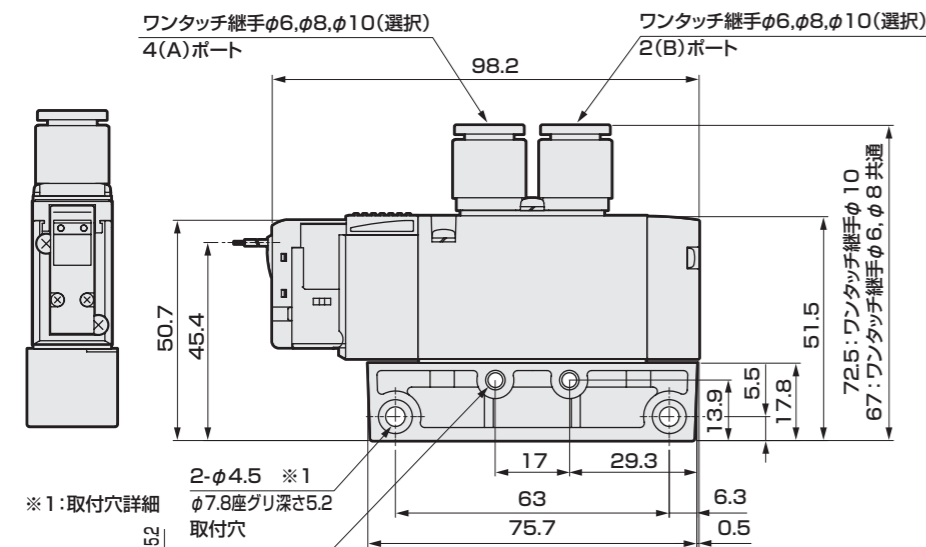
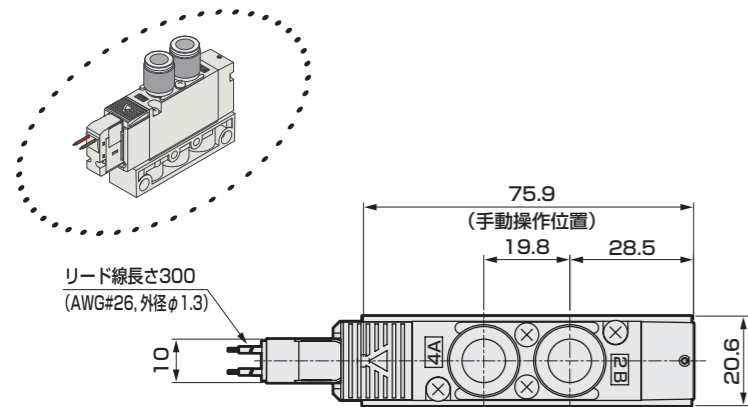
MN4GD/E

4GA4/B4

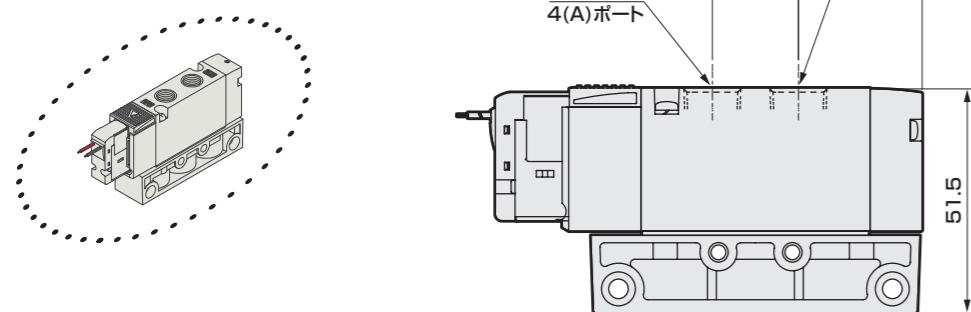
巻末

## 4GD310R

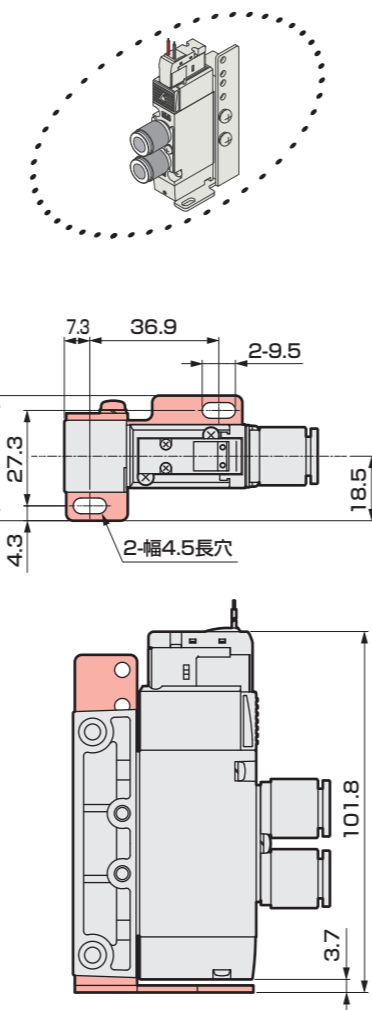
● 2位置シングル グロメットリード線(無記号)



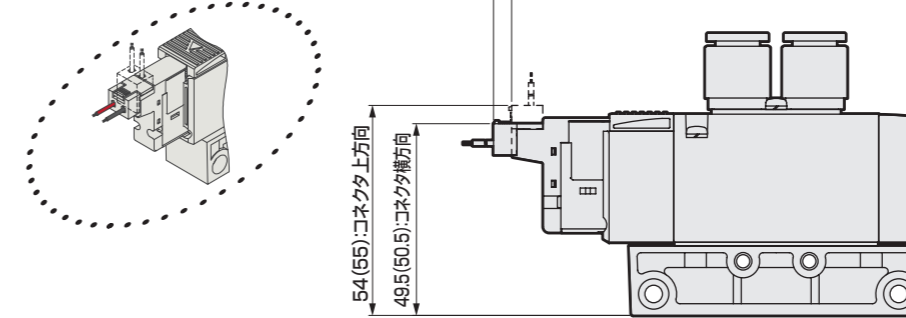
● Rc1/4めねじタイプ(O8)



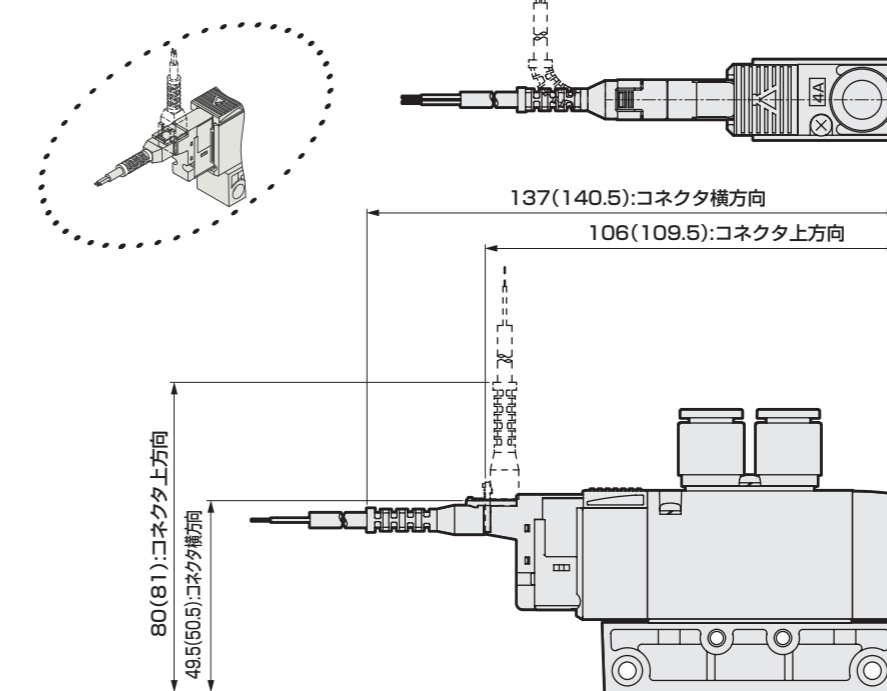
● 取付板付タイプ(P)



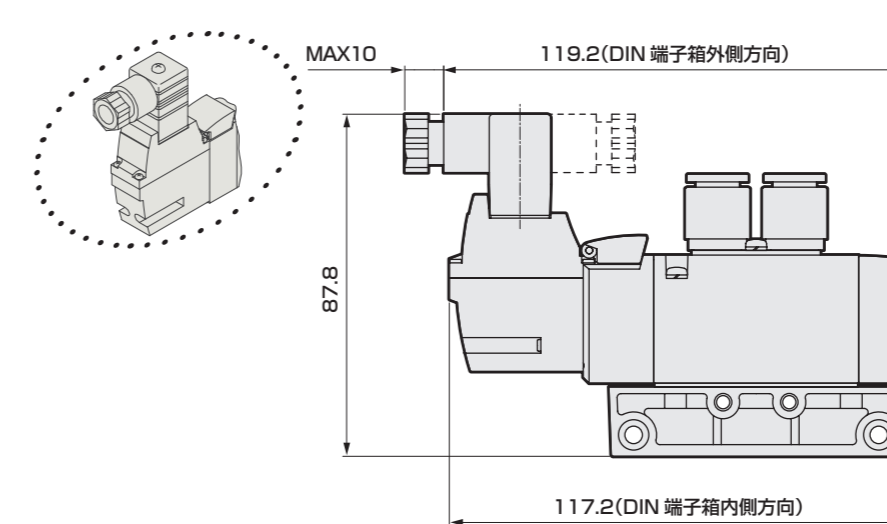
● E形コネクタタイプ(E)



● EJ形コネクタタイプ(E\*\*J)



● DIN端子箱タイプ(B)



注：( )内はAC電圧時

注：( )内はAC電圧時

注：DIN 端子箱組立は内向きで出荷されます。

パイロット式 3.5ポート弁

パイロット式 3.5ポート弁

4GA/B

4GA/B

M4GA/B

M4GA/B

MN4GA/B

MN4GA/B

4GD/E

4GD/E

M4GD/E

M4GD/E

MN4GD/E

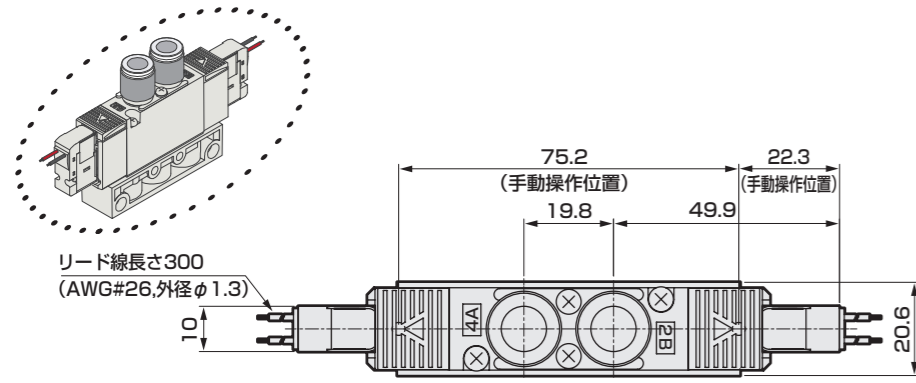
MN4GD/E

4GA4/B4

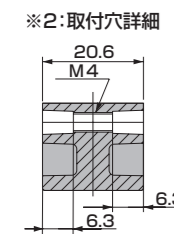
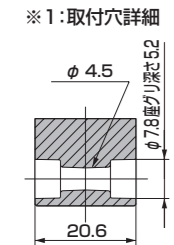
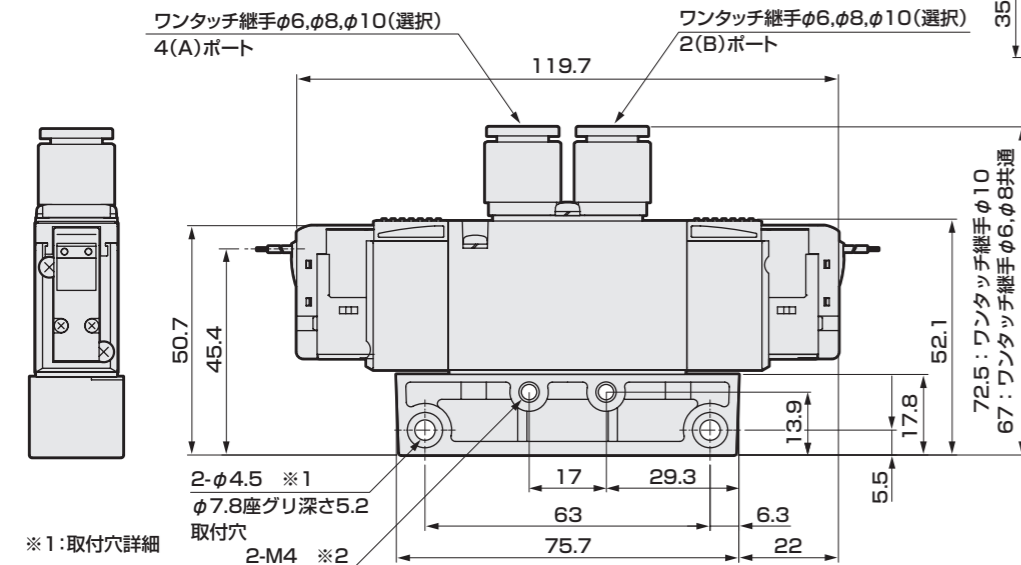
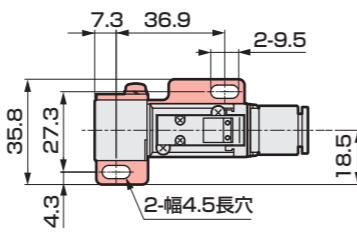
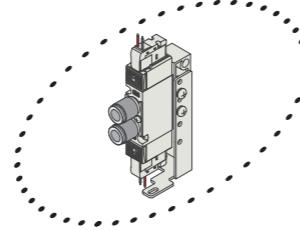
4GA4/B4

## 4GD320R

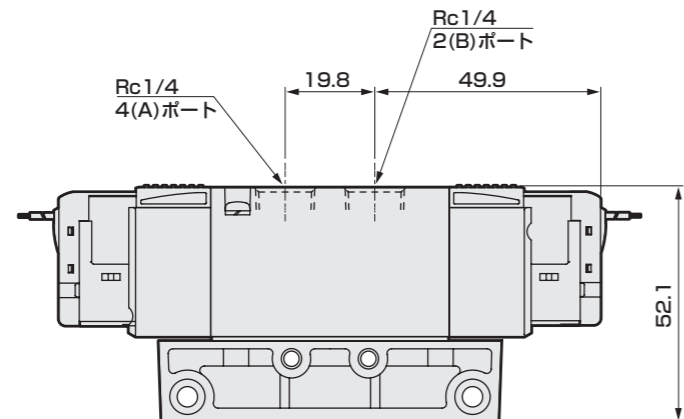
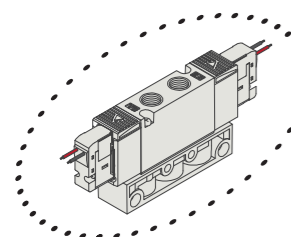
● 2位置ダブル グロメットリード線(無記号)



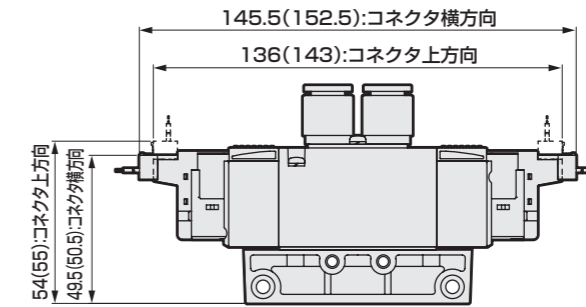
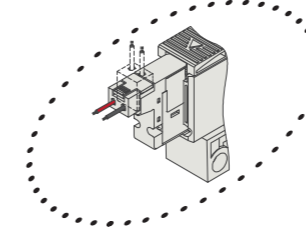
● 取付板付タイプ(P)



● Rc1/4めねじタイプ(O8)

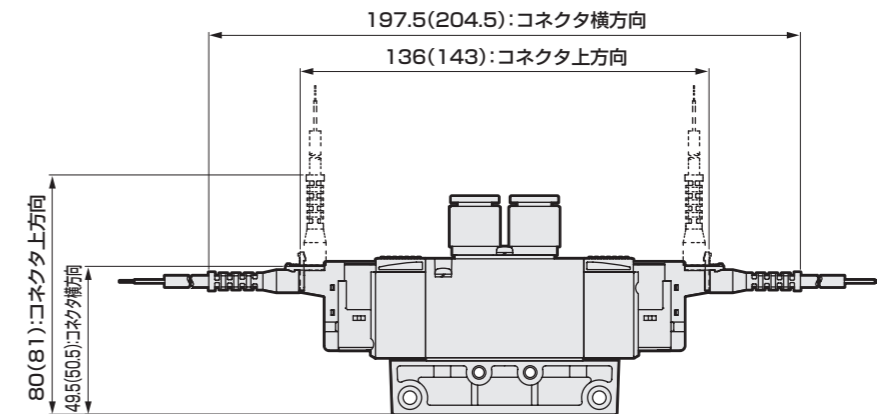
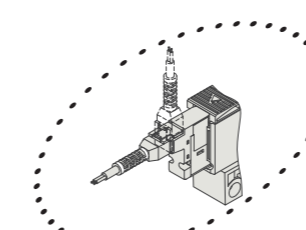


● E形コネクタタイプ(E)



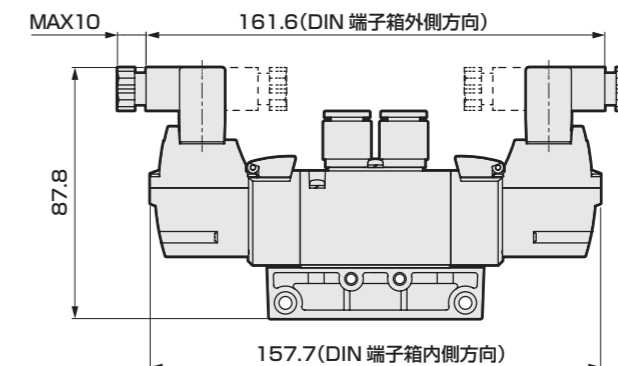
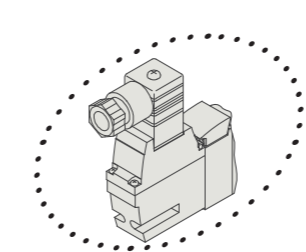
注：( )内はAC電圧時

● EJ形コネクタタイプ(E\* \* J)



注：( )内はAC電圧時

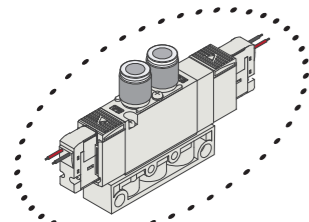
● DIN端子箱タイプ(B)



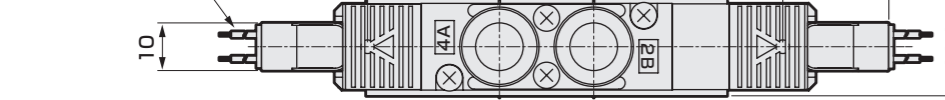
注：DIN端子箱組立は内向きで出荷されます。

4GD3 OR

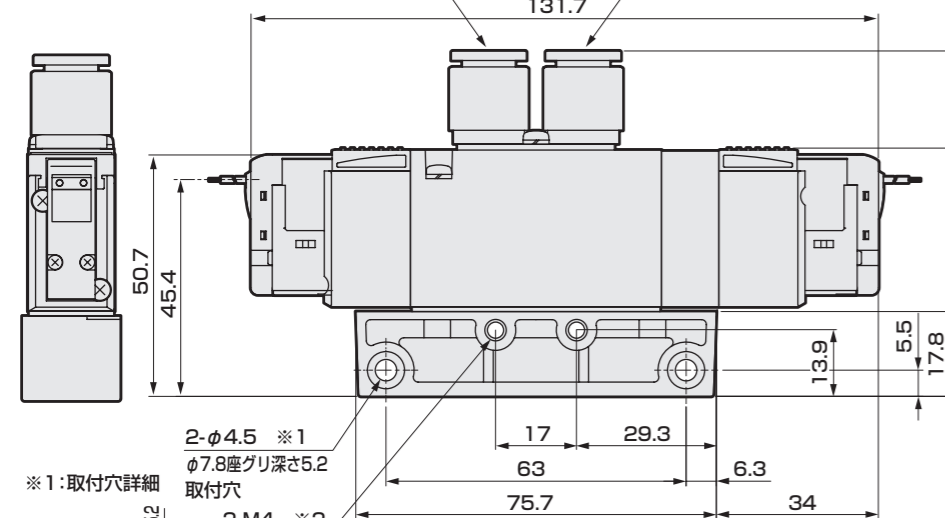
● 3位置 グロメットリード線(無記号)



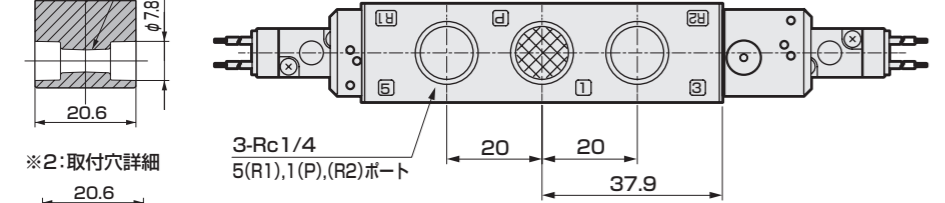
リード線長さ300  
(AWG#26,外径φ1.3)



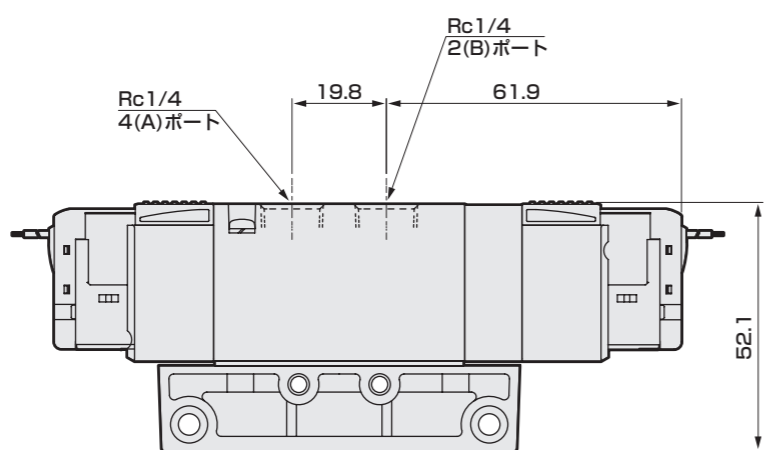
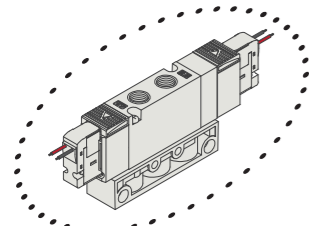
ワンタッチ継手φ6,φ8,φ10(選択)  
4(A)ポート



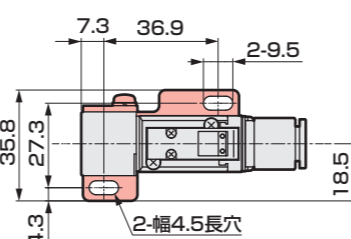
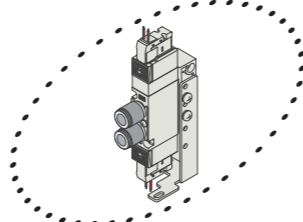
ワンタッチ継手φ6,φ8,φ10(選択)  
2(B)ポート



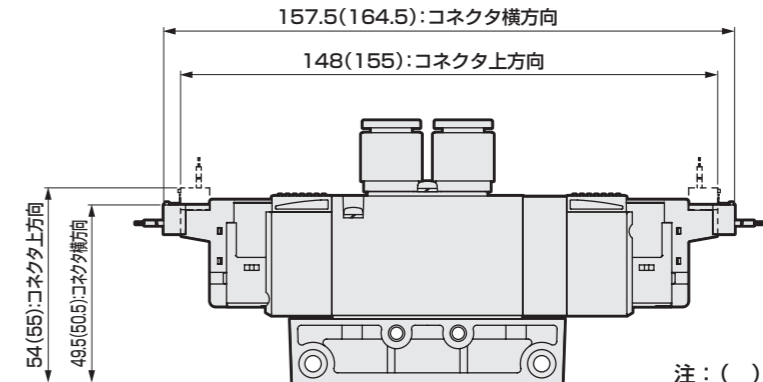
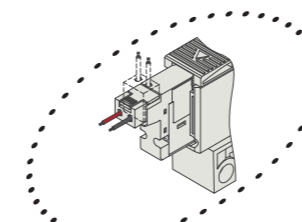
● Rc1/4めねじタイプ(O8)



● 取付板付タイプ(P)

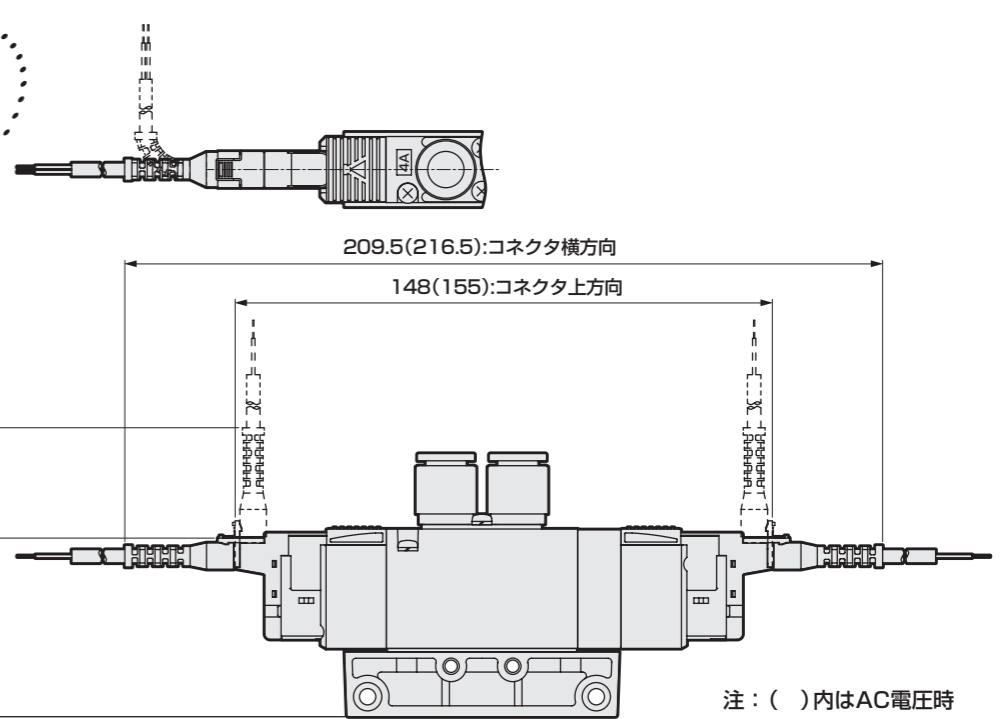
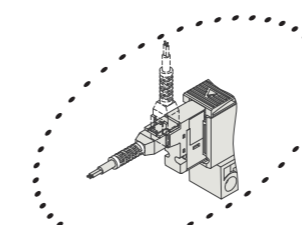


● E形コネクタタイプ(E)



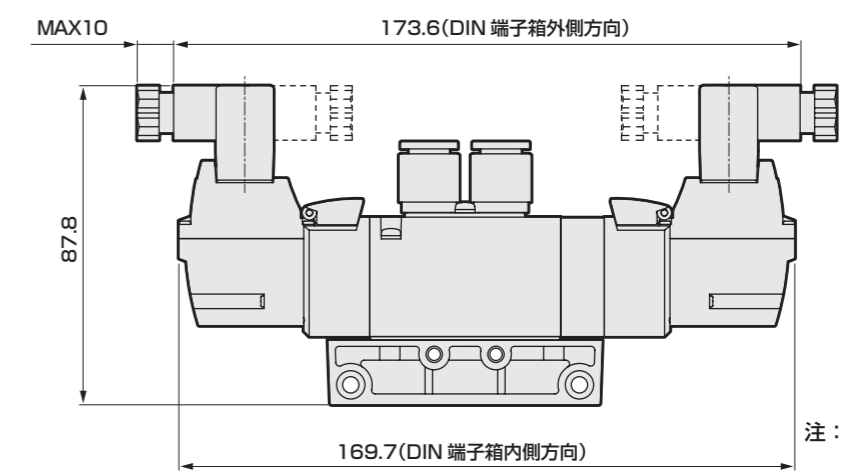
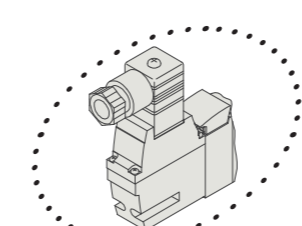
注：( )内はAC電圧時

● EJ形コネクタタイプ(E\* \* J)



注：( )内はAC電圧時

● DIN端子箱タイプ(B)



注：DIN端子箱組立は内向きで出荷されます。

パイロット式3.5ポート弁

4GA/B

M4GA/B

MN4GA/B

4GD/E

M4GD/E

MN4GD/E

4GA4/B4

巻末

735

パイロット式3.5ポート弁

4GA/B

M4GA/B

MN4GA/B

4GD/E

M4GD/E

MN4GD/E

4GA4/B4

巻末

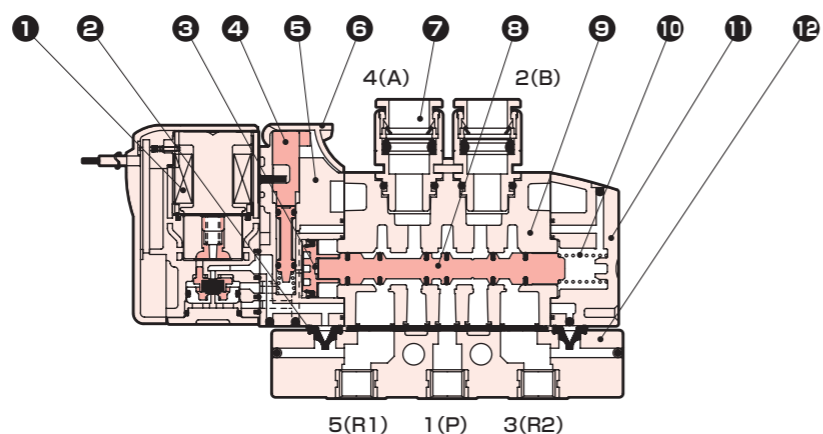
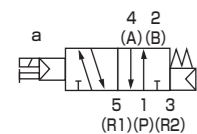
# 4GD1 Series

単体バルブ；ダイレクト配管

内部構造図・材質

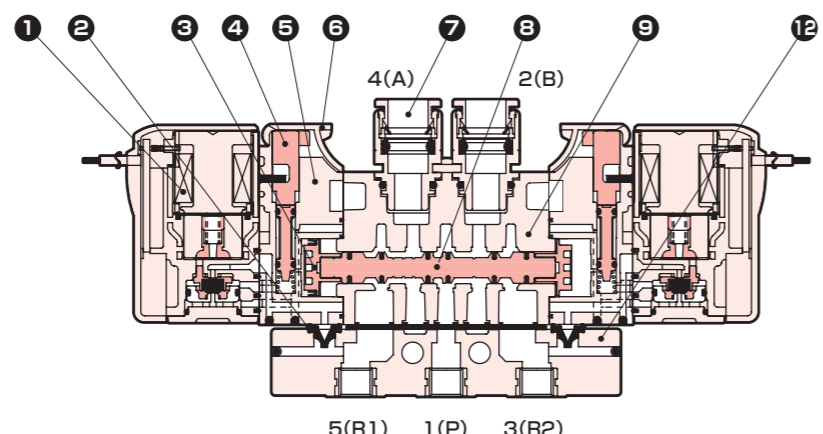
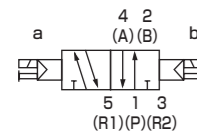
## 4GD110R

- 2位置シングル
- グロメットリード線(無記号)



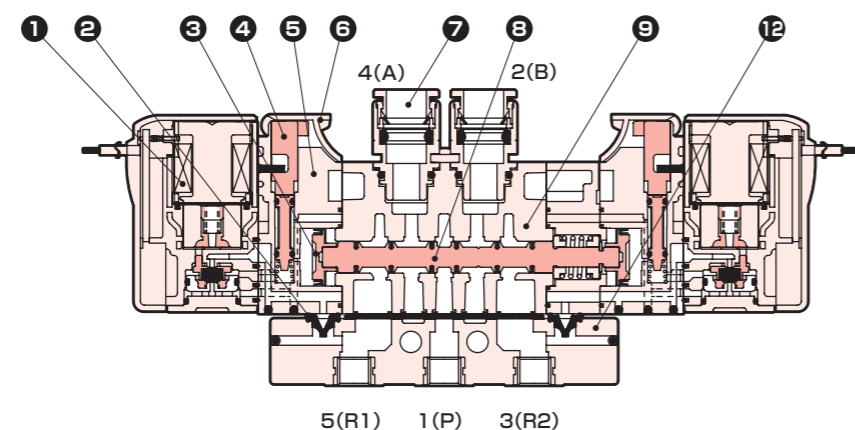
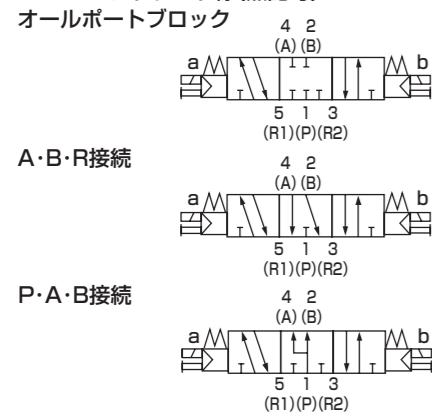
## 4GD120R

- 2位置ダブル
- グロメットリード線(無記号)



## 4GD1<sup>3/4</sup>0R

- 3位置
- グロメットリード線(無記号)
- オールポートブロック



### 主要部品リスト

品番	部品名称	材質	品番	部品名称	材質
1	コイル組立	-	7	カートリッジ式ワンタッチ継手	-
2	パイロット排気チェック弁	水素化ニトリルゴム	8	スプール組立	-
3	ピストンD組立	-	9	ボディ	アルミニウム合金ダイカスト
4	手動装置	樹脂	10	スプールばね	ステンレス鋼
5	ピストン室	樹脂	11	キャップ	樹脂
6	手動保護カバー	樹脂	12	配管アダプタ	樹脂

メンテナンス用部品については、CKD機器商品サイト  
[\(https://www.ckd.co.jp/kiki/jp/\)](https://www.ckd.co.jp/kiki/jp/) → 「形番」 → **メンテナンス用部品** をご覧ください。

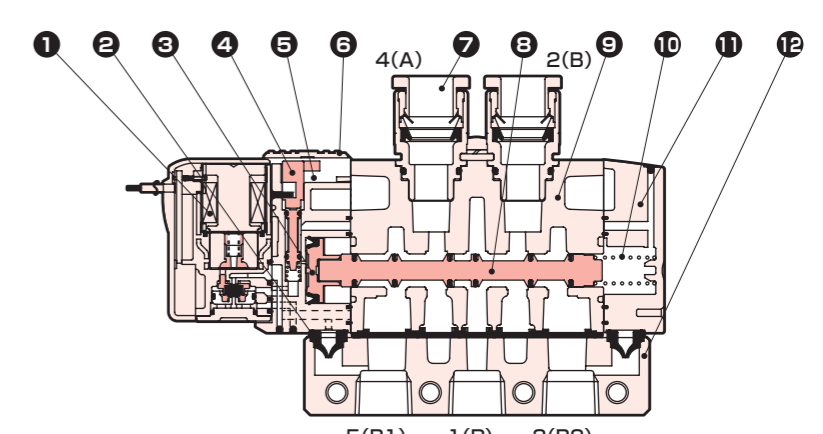
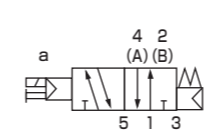
# 4GD2·3 Series

単体バルブ；ダイレクト配管

内部構造図・材質

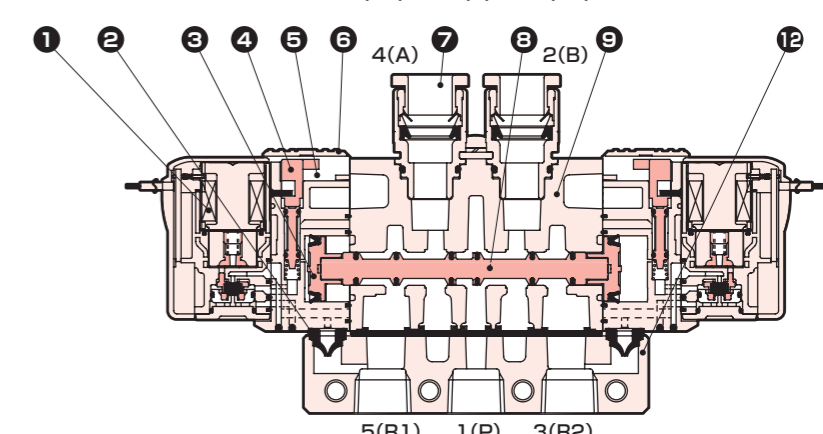
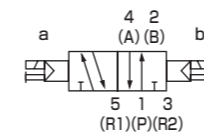
## 4GD210R・4GD310R

- 2位置シングル
- グロメットリード線(無記号)



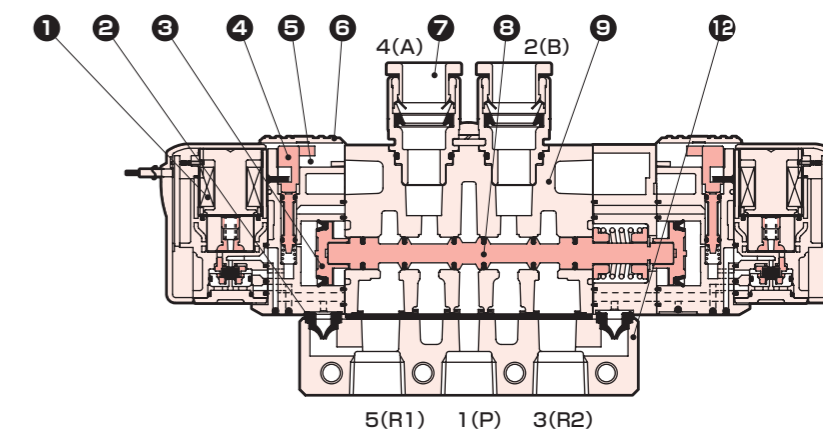
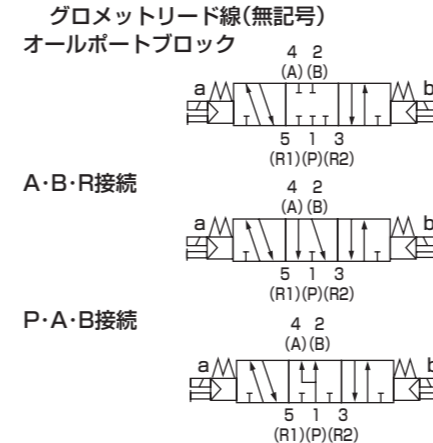
## 4GD220R・4GD320R

- 2位置ダブル
- グロメットリード線(無記号)



## 4GD2<sup>3/4</sup>0R・4GD3<sup>3/4</sup>0R

- 3位置
- グロメットリード線(無記号)
- オールポートブロック



### 主要部品リスト

品番	部品名称	材質	品番	部品名称	材質
1	コイル組立	-	7	カートリッジ式ワンタッチ継手	-
2	パイロット排気チェック弁	水素化ニトリルゴム	8	スプール組立	-
3	ピストンD組立	-	9	ボディ	アルミニウム合金ダイカスト
4	手動装置	樹脂	10	スプールばね	ステンレス鋼
5	ピストン室	樹脂	11	キャップ	樹脂
6	手動保護カバー	樹脂	12	配管アダプタ	アルミニウム合金ダイカスト

メンテナンス用部品については、CKD機器商品サイト  
[\(https://www.ckd.co.jp/kiki/jp/\)](https://www.ckd.co.jp/kiki/jp/) → 「形番」 → **メンテナンス用部品** をご覧ください。

パイロット式 3・5ポート弁

4GA/B

M4GA/B

MN4GA/B

4GD/E

M4GD/E

MN4GD/E

4GA4/B4

A・B・R接続

P・A・B接続

パイロット式 3・5ポート弁

4GA/B

M4GA/B

MN4GA/B

4GD/E

M4GD/E

MN4GD/E

4GA4/B4

A・B・R接続

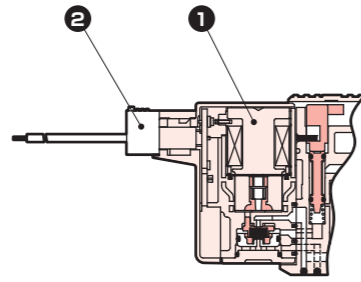
P・A・B接続

# 4GD1・2・3 Series

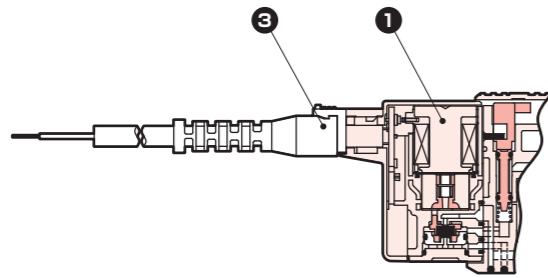
単体バルブ；ダイレクト配管

内部構造図・材質（電線接続部）

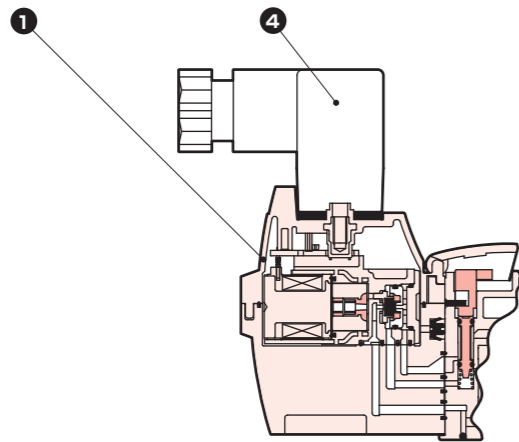
● E形コネクタタイプ E□□



● EJ形コネクタタイプ E□□J



● DIN端子箱タイプ B



## 主要部品リスト

品番	部品名称	材質
1	コイル組立	
2	E形コネクタソケット組立	-
3	カバー付ソケット組立	-
4	DIN端子箱組立	-

MEMO

メンテナンス用部品については、CKD機器商品サイト  
 (<https://www.ckd.co.jp/kiki/jp/>) → 「形番」 → **メンテナンス用部品** をご覧ください。

パイロット式3.5ポート弁

4GA/B

M4GA/B

MN4GA/B

4GD/E

M4GD/E

MN4GD/E

4GA4/B4

巻末

パイロット式3.5ポート弁

4GA/B

M4GA/B

MN4GA/B

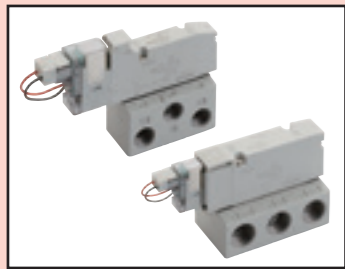
4GD/E

M4GD/E

MN4GD/E

4GA4/B4

巻末



単体バルブ  
ベース配管

# 4GE1.2.3 Series

● 適応シリンダ径：φ20～φ100

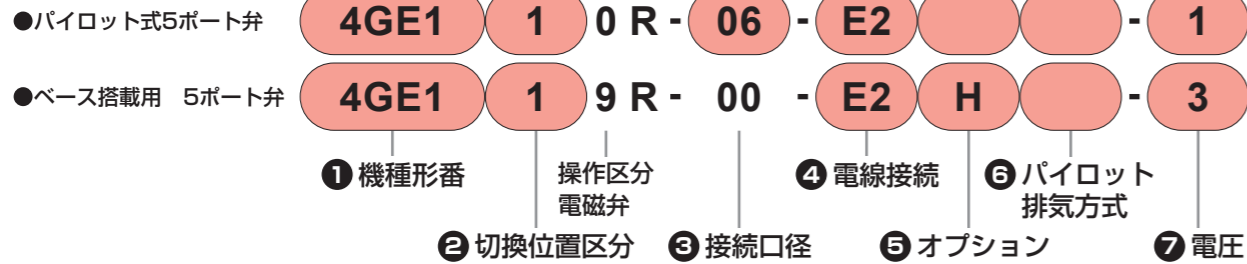


適合詳細形番については、当社ホームページをご覧ください。

# 4GE1.2.3 Series

単体バルブ；ベース配管

## 形番表示方法



## ② 切換位置区分

記号	内容
1	2位置シングル
2	2位置ダブル
3	3位置オールポートブロック
4	3位置A・B・R接続
5	3位置P・A・B接続

## ④ 電線接続

※サージキラー・ランプ付の回路図は、713ページをご覧ください。

種類	リード線 (mm)	サージキラー	ランプ	記号	注
グロメットリード線	300			無記号	注1
DIN端子箱		●	●	B	注2 注3 注4
		●		BN	注2 注3 注4
E形コネクタ (リード線上・横方向共用)	300			E0	注5
	500			E00	注5
	1000			E01	注5
	2000			E02	注5
	3000			E03	注5
				E0N	注5
				E1	注5
				E2	注5
				E20	注5
				E21	注5
EJ形コネクタ (カバー付ソケット、上・横方向共用)	1000			E01J	注5
	2000			E02J	注5
	3000			E03J	注5
	1000	●	●	E21J	注5
	2000	●	●	E22J	注5
	3000	●	●	E23J	注5

注1：⑦電圧が、DC電圧仕様のみ対応しています。  
 注2：①機種形番が「4GE1」の場合は選択できません。  
 注3：端子箱は、EN175301-8037TypeC(旧 DIN43650-C)適合品です。  
 詳しくはCKD機器商品サイト(<https://www.ckd.co.jp/kiki/jp/>) →「形番」→「取扱説明書」をご覧ください。  
 注4：ランプは端子箱に付属します。  
 注5：⑦電圧が、AC電圧は整流回路付となります。

## ⑤ オプション

記号	内容	注
無記号	ノンロック・ロック共用手動装置	
H	排気誤作動防止弁付	注1
A	オゾン・切削油対応品	
F	A・Bポートフィルタ内蔵	注2

注1：②切換位置区分「3」3位置オールポートブロック、「5」3位置P・A・B接続の場合は選択できません。  
 排気誤作動防止弁については、1119ページをご覧ください。  
 注2：Pポートは標準でフィルタを内蔵しております。

## ⑦ 電圧

記号	内容
1	AC100V(整流回路内蔵)
2	AC200V(整流回路内蔵)
3	DC24V
4	DC12V

注1：④電線接続「B」「BN」DIN端子箱のみ対応しております。  
 ①機種形番が「4GE1」の場合は選択できません。

## ⑥ パイロット排気方式

記号	内容	注
無記号	集中排気タイプ (パイロット排気チェック弁内蔵)	
C	大気開放タイプ	注1

注1：カスタム品です。

## 二次電池対応仕様 (カタログNo.CC-1226)

● 二次電池製造工程で使用できるようにすべての部品の材料を制限

※※ - ※※ - ※※ - **P4**

## UL規格対応仕様

適合詳細形番については、当社ホームページをご覧ください。

※※ - 電圧 - **UL**

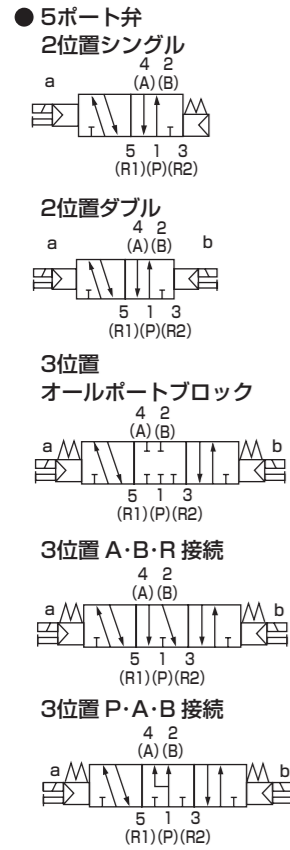
## CEマーキング対応仕様

適合詳細形番については、当社ホームページをご覧ください。

※※ - 電圧 - **ST**

・DC24V以下の標準電圧は、形番に「ST」を付けなくてもCEマーキング対応となります。

回路図記号



共通仕様

項目	内 容	
弁の種類と操作方式	パイロット式ソフトスプール弁	
使用流体	圧縮空気	
最高使用圧力	MPa	0.7
最低使用圧力	MPa	0.2
耐圧力	MPa	1.05
周囲温度	℃	-5~55(凍結なきこと)
流体温度	℃	5~55
手動装置	ノンロック・ロック共用形(標準)	
パイロット	内部パイロット	主弁・パイロット弁集中排気形
排気方法		
給油	(注1)	不要
保護構造	(注2)	防塵
耐振動	m/s <sup>2</sup>	50以下
耐衝撃	m/s <sup>2</sup>	300以下
雰囲気	腐食性ガス雰囲気での使用は不可	

注1 給油される場合は、タービン油1種ISOVG32をご使用ください。過多の給油、間欠給油は、作動が不安定となります。

注2 水滴、油等のかからないように使用してください。DIN端子箱仕様の場合はIP65(防噴流形)になります。ただし、規定の適応コード外径と締付トルクで固定することが条件となります。

機種別仕様

項目	4GE1			4GE2		4GE3	
	A・Bポート	Rc1/8	Rc1/4	Rc1/4	Rc1/4	Rc1/4、Rc3/8	
接続口径	P・R1・R2ポート	Rc1/8	Rc1/4	Rc1/4	Rc1/4	Rc1/4、Rc3/8	

機種別性能・特性

項目		4GE1		4GE2		4GE3		
		ON時	OFF時	ON時	OFF時	ON時	OFF時	
応答時間 ms	2位置	シングル	15	25	20	30	25	40
		ダブル	15	—	20	—	25	—
	3位置	A・B・R接続	20	30	25	35	35	50

ランプ・サージキラー付の値を示しています。応答時間は供給圧力0.5MPa、20℃無給油における値です。圧力および油の質によって変わります。

電気仕様

項目	内 容				
定格電圧	V	DC24	DC12	AC100	AC200
電圧変動範囲	±10%				
保持電流	A	0.015	0.030	0.009	0.006
(注3)	(0.017)	(0.034)	(0.009)	(0.006)	
消費電力	W	0.35(0.40)			
(注3)		—			
皮相電力	VA	—		0.93	1.40
(注3)(注4)				(0.98)	
耐熱クラス	B				
サージキラー	オプション				
インジケータ	ランプ(オプション)				

注3 ( )内はランプ付の値です。  
注4 AC200VはDIN端子箱(ランプ付)の値です。

質量

項目			4GE1	4GE2	4GE3	
質量 g	2位置	シングル	グロメットリード線	80(38)	158(76)	221(102)
			E形コネクタ	82(40)	160(78)	223(104)
			DIN端子箱	—	195(113)	255(136)
		ダブル	グロメットリード線	97(55)	175(93)	240(121)
			E形コネクタ	101(59)	179(97)	244(125)
			DIN端子箱	—	218(136)	280(161)
	3位置	オールポートブロック	グロメットリード線	98(56)	186(104)	249(130)
			E形コネクタ	102(60)	190(108)	253(134)
			DIN端子箱	—	229(147)	289(170)

( )内は配管アダプタなしの値です。E形コネクタは、ソケット組立(リード線300mm付)を含む値です。EJコネクタの場合の質量はE形コネクタに16g/個を加算してください。

流量特性

機種形番	切換位置区分	P → A/B			A/B → R1/R2			
		C[dm <sup>3</sup> /(s・bar)]	b	Q[L/min(ANR)]	C[dm <sup>3</sup> /(s・bar)]	b	Q[L/min(ANR)]	
4GE1	2位置	1.3	0.27	324	1.2	0.22	291	
	3位置	オールポートブロック	1.1	0.31	281	1.1	0.27	275
		A・B・R接続	1.1	0.31	281	1.3	0.29	328
		P・A・B接続	1.4	0.30	356	1.1	0.26	273
4GE2	2位置	2.6	0.20	623	2.6	0.19	619	
	3位置	オールポートブロック	2.3	0.32	592	2.2	0.22	533
		A・B・R接続	2.2	0.23	536	2.6	0.16	609
		P・A・B接続	2.4	0.10	545	2.4	0.22	581
4GE3	2位置	4.3	0.24	1054	4.2	0.24	1029	
	3位置	オールポートブロック	3.3	0.40	898	3.4	0.27	849
		A・B・R接続	3.3	0.36	873	4.2	0.18	995
		P・A・B接続	4.5	0.28	1130	3.4	0.30	865

注1:有効断面積Sと音速コンダクタンスCとの換算はS≒5.0×Cです。

パイロット式3・5ポート弁

4GA/B

M4GA/B

MN4GA/B

4GD/E

M4GD/E

MN4GD/E

4GA4/B4

パイロット式3・5ポート弁

4GA/B

M4GA/B

MN4GA/B

4GD/E

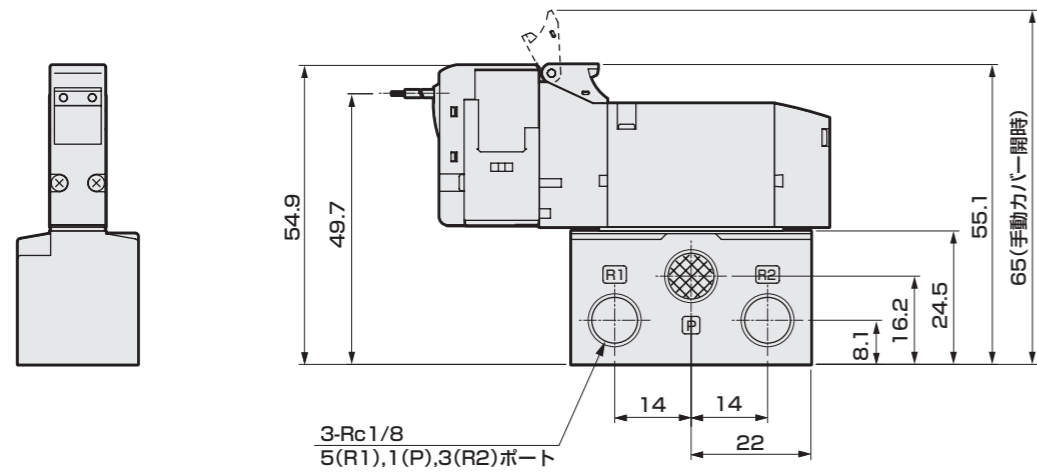
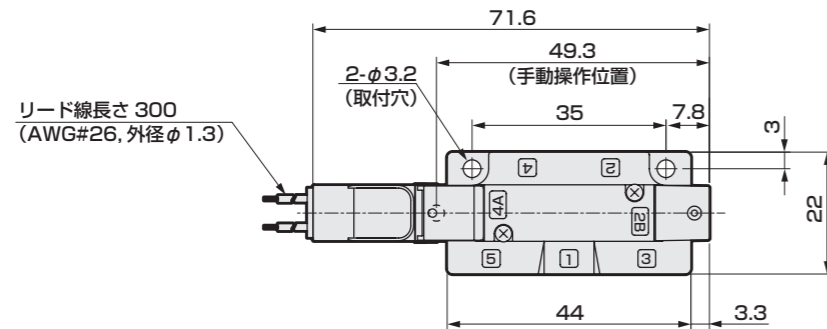
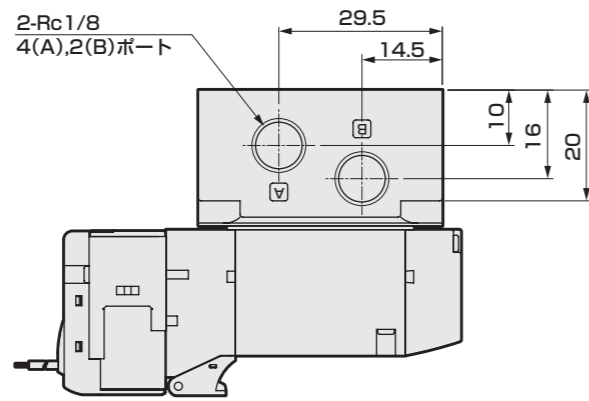
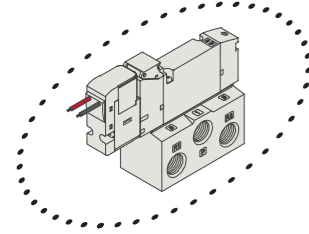
M4GD/E

MN4GD/E

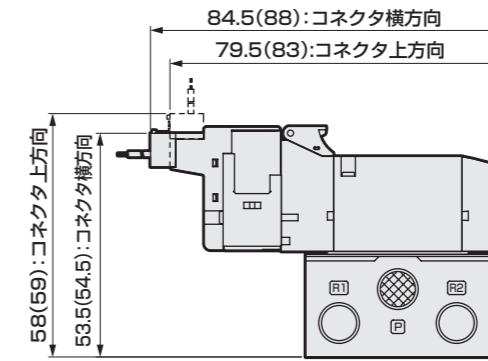
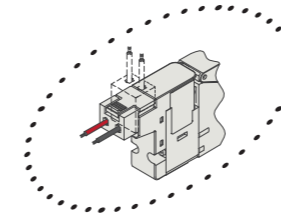
4GA4/B4

## 4GE110R

● 2位置シングル グロメットリード線(無記号)

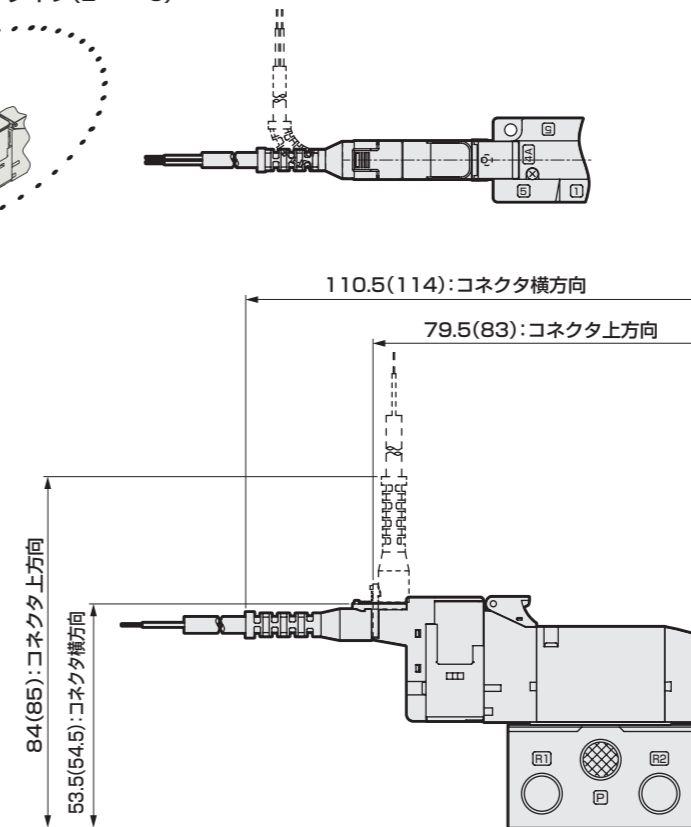
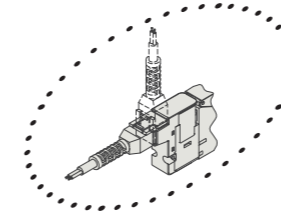


● E形コネクタタイプ(E)



注：( )内はAC電圧時

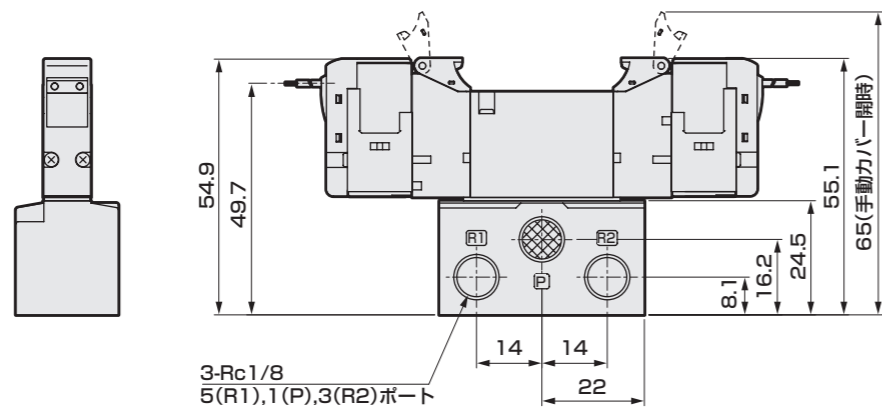
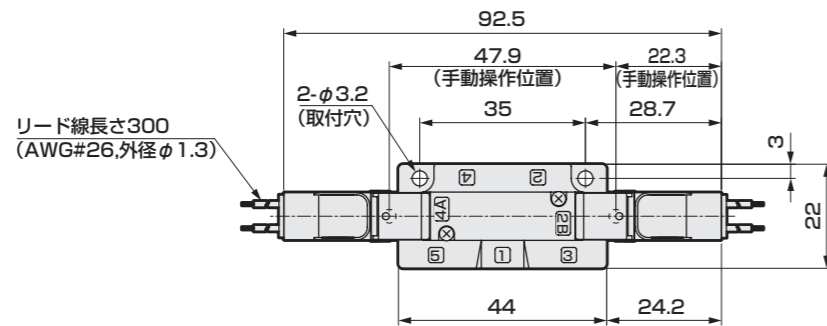
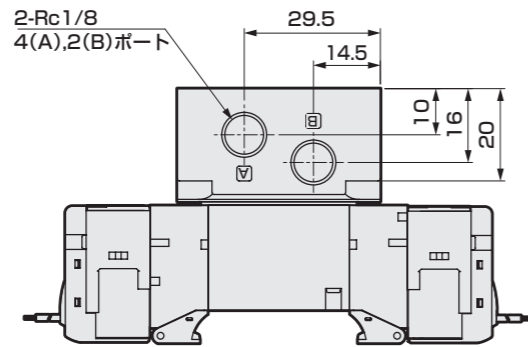
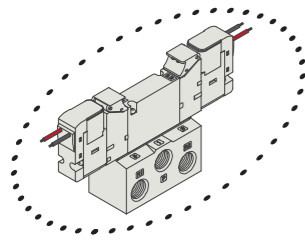
● EJ形コネクタタイプ(E\*\*J)



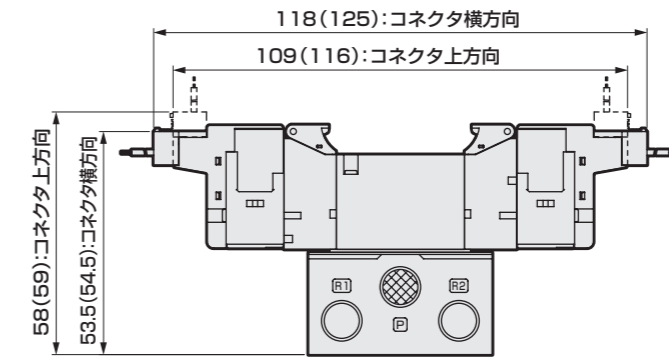
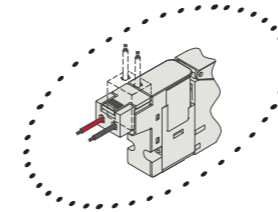
注：( )内はAC電圧時

## 4GE120R

● 2位置ダブル グロメットリード線(無記号)

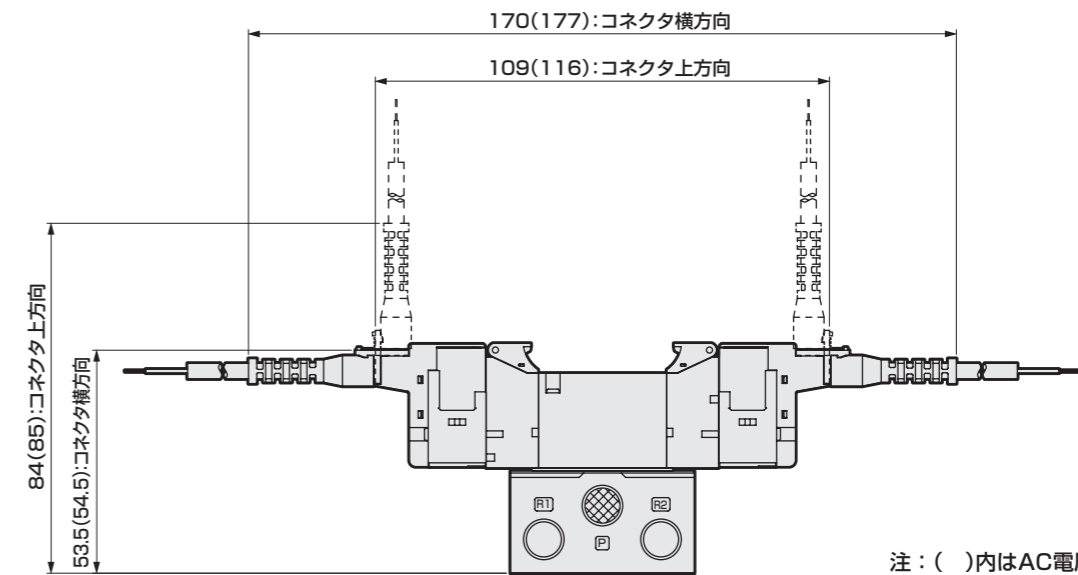
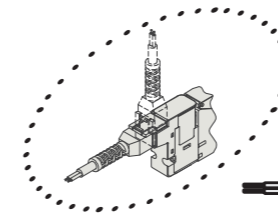


● E形コネクタタイプ(E)



注：( )内はAC電圧時

● EJ形コネクタタイプ(E\*\*J)



注：( )内はAC電圧時

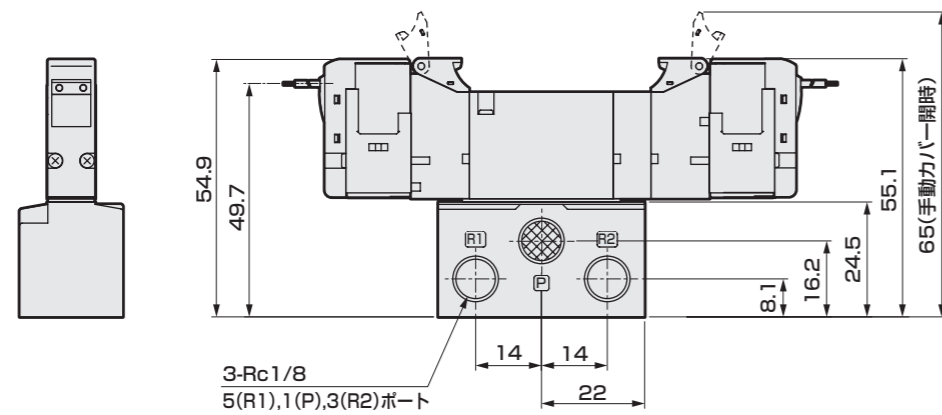
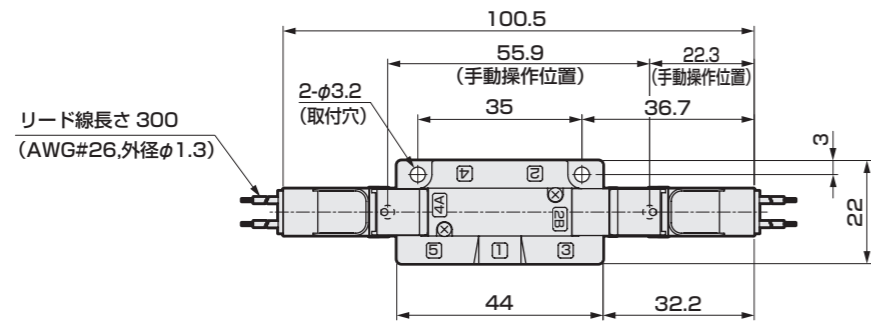
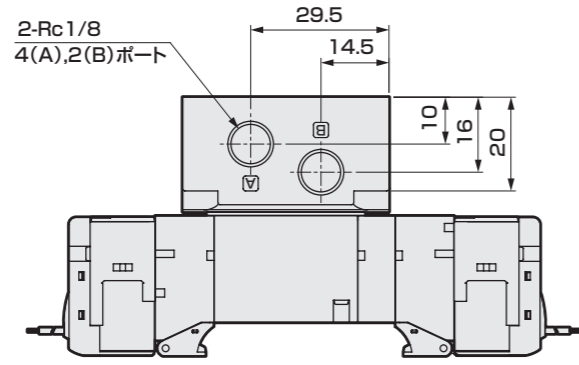
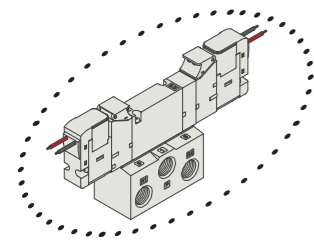
# 4GE1 Series

単体バルブ；ベース配管

## 外形寸法図

### 4GE1 OR

● 3位置 グロメットリード線(無記号)

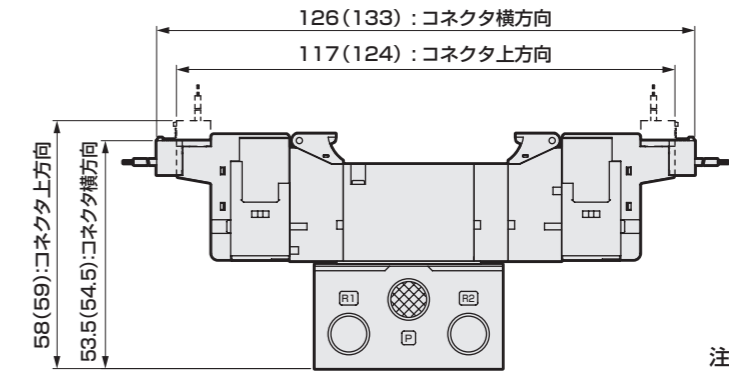
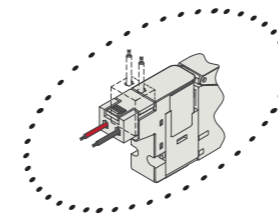


# 4GE1 Series

単体バルブ；ベース配管

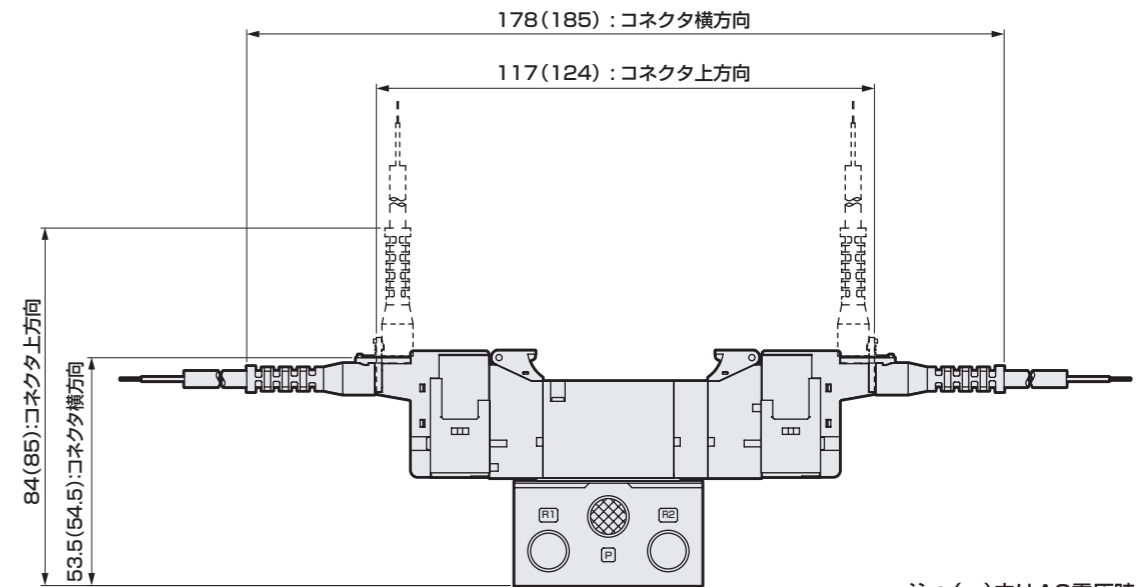
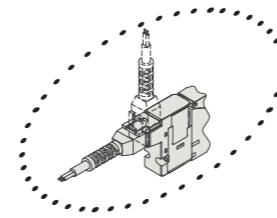
## 外形寸法図

● E形コネクタタイプ(E)



注：( )内はAC電圧時

● EJ形コネクタタイプ(E\*\*J)



注：( )内はAC電圧時

パイロット式3.5ポート弁

4GA/B

M4GA/B

MN4GA/B

4GD/E

M4GD/E

MN4GD/E

4GA4/B4

巻末

パイロット式3.5ポート弁

4GA/B

M4GA/B

MN4GA/B

4GD/E

M4GD/E

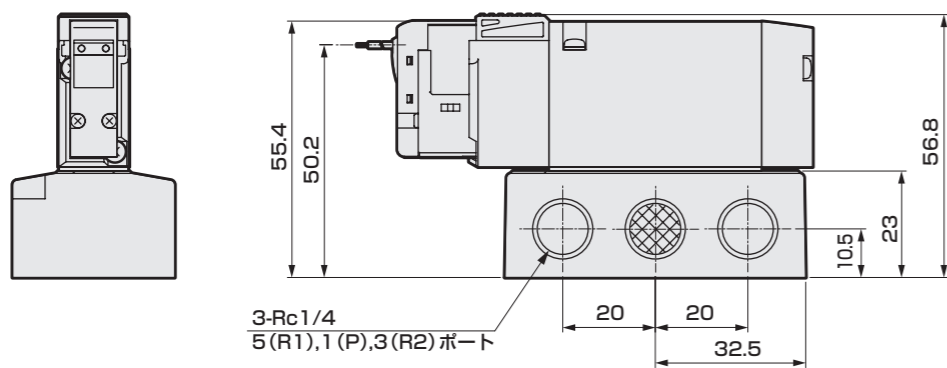
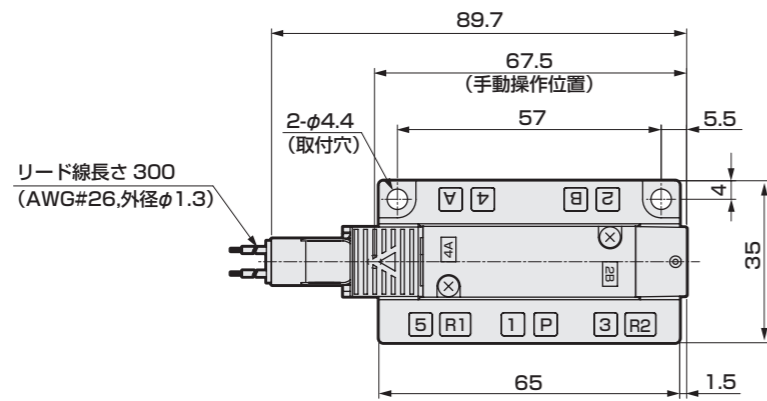
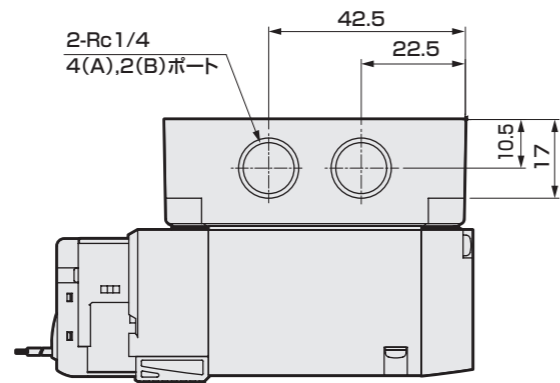
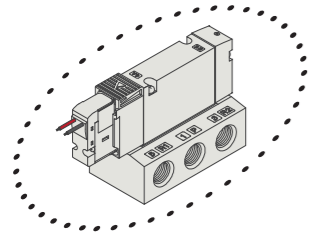
MN4GD/E

4GA4/B4

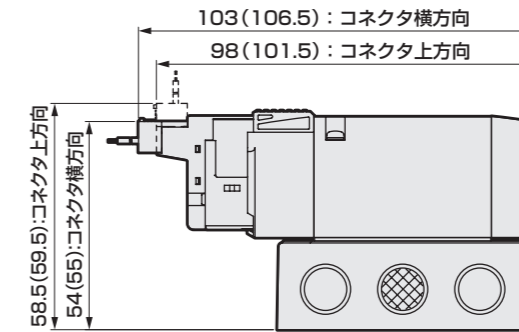
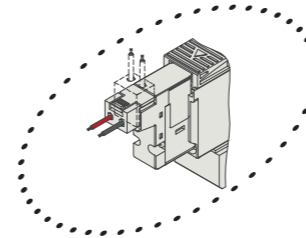
巻末

4GE210R

● 2位置シングル グロメットリード線(無記号)

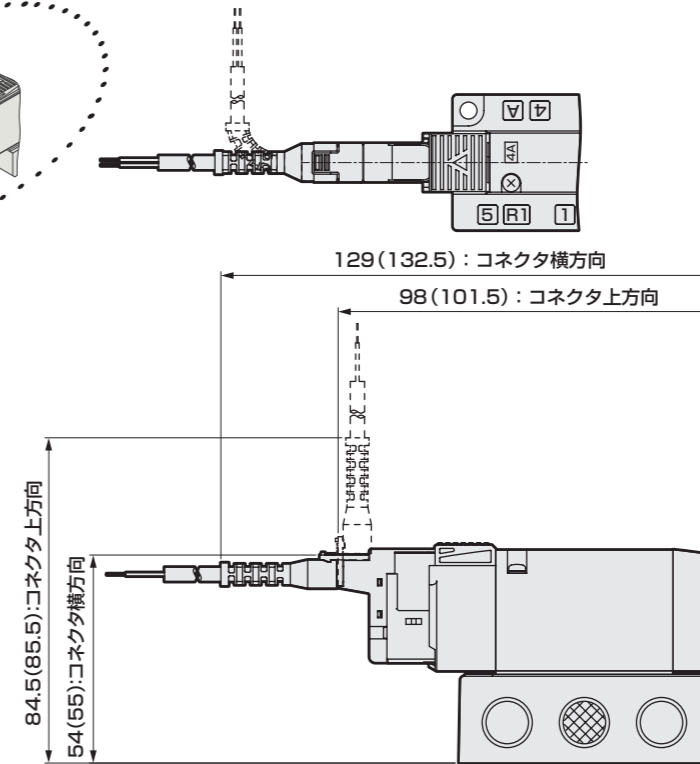
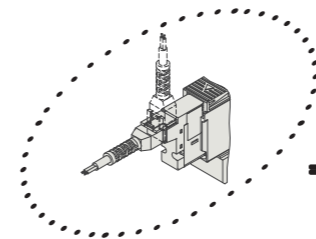


● E形コネクタタイプ(E)



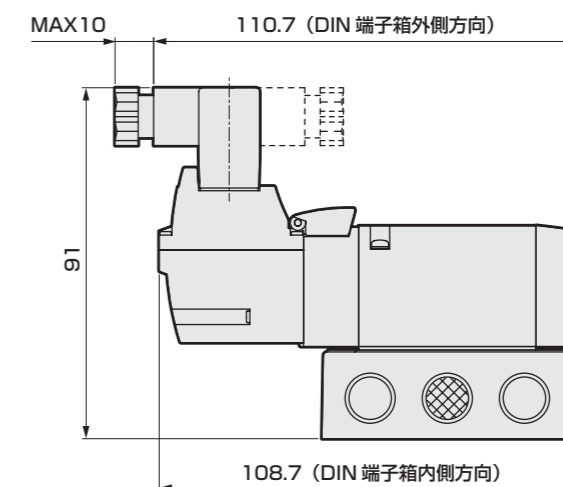
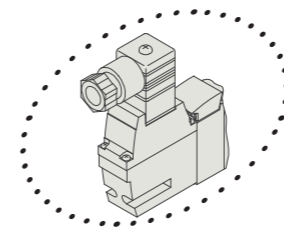
注：( )内はAC電圧時

● EJ形コネクタタイプ(E\*\*J)



注：( )内はAC電圧時

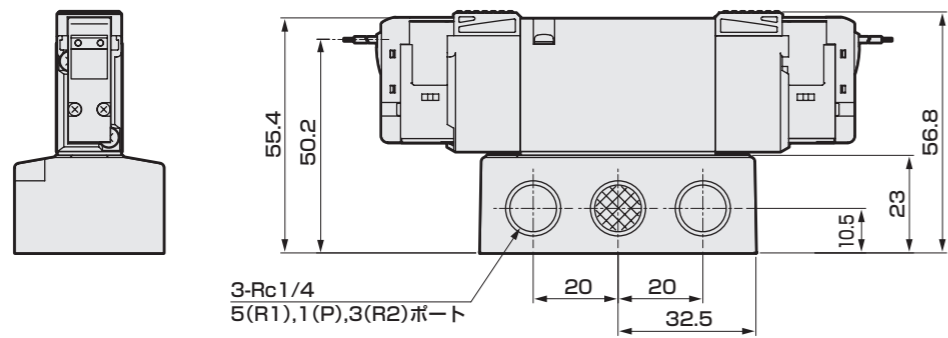
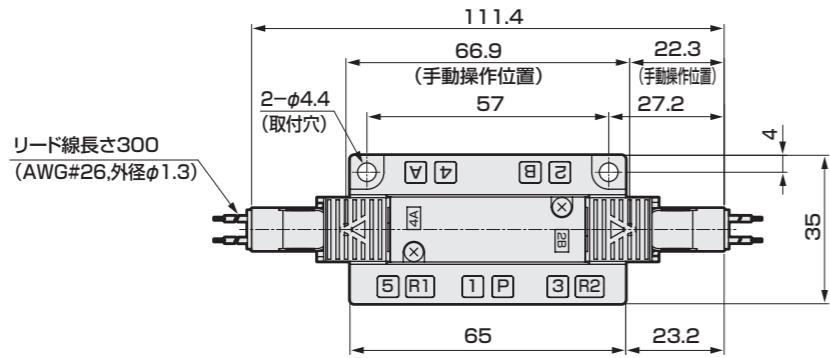
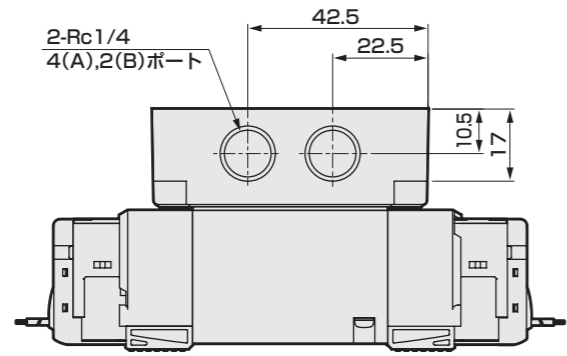
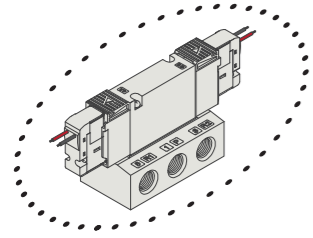
● DIN 端子箱タイプ (B)



注：DIN 端子箱組立は内向きで出荷されます。

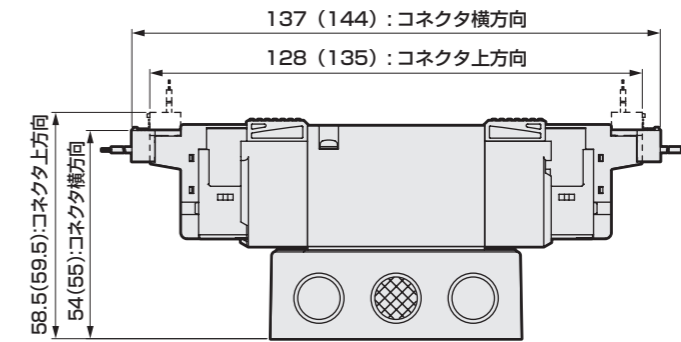
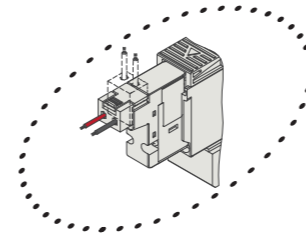
4GE220R

● 2位置ダブル グロメットリード線(無記号)



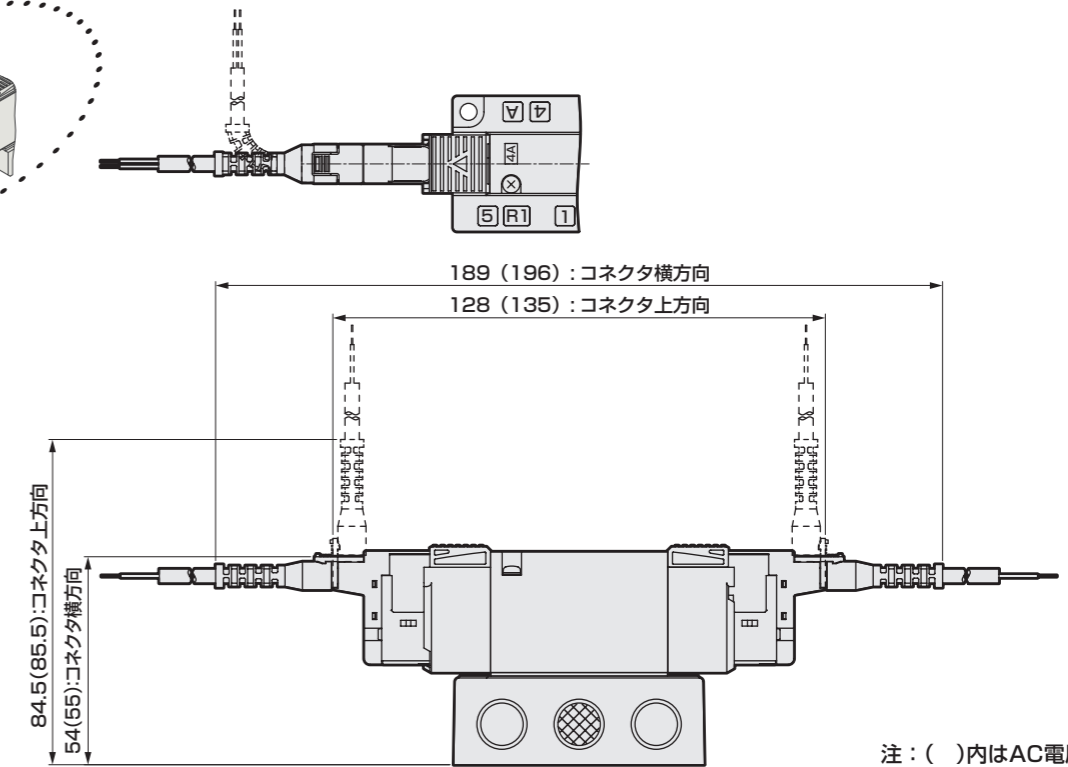
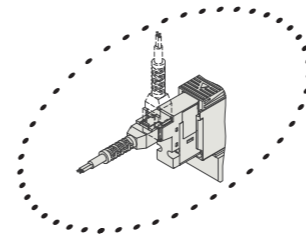
外形寸法図

● E形コネクタタイプ(E)



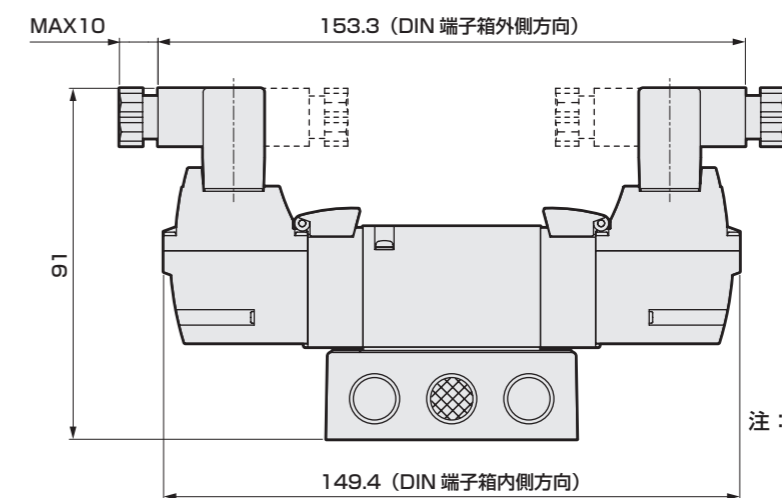
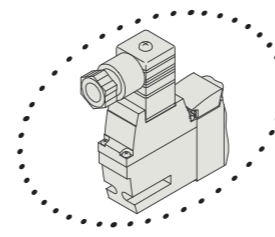
注：( )内はAC電圧時

● EJ形コネクタタイプ(E\*\*J)



注：( )内はAC電圧時

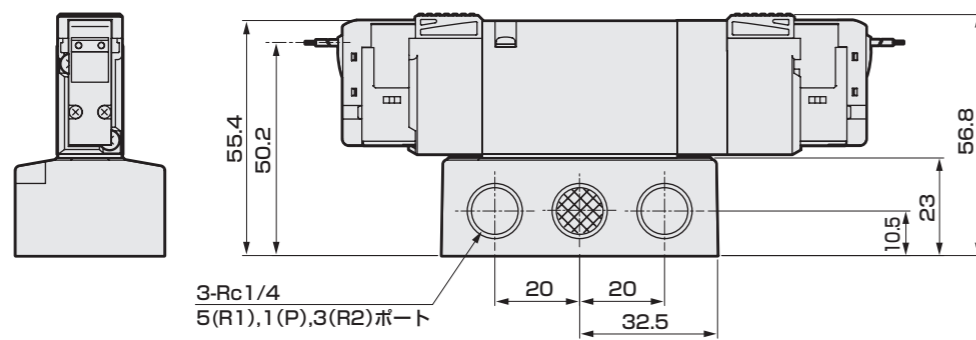
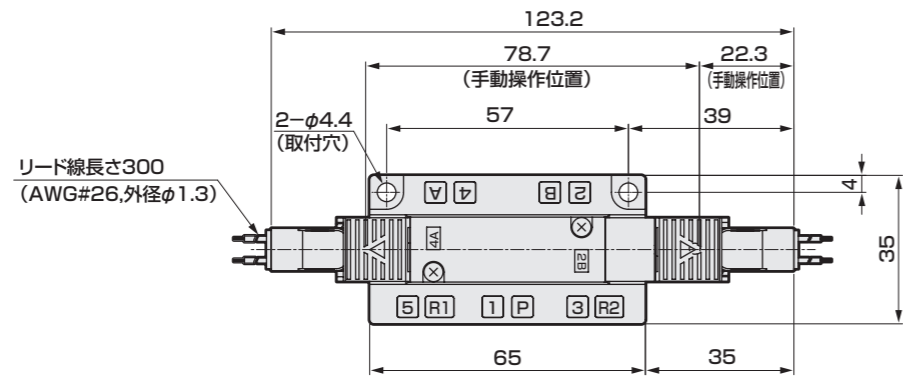
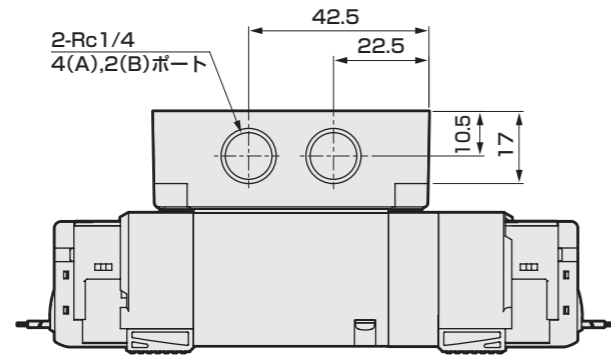
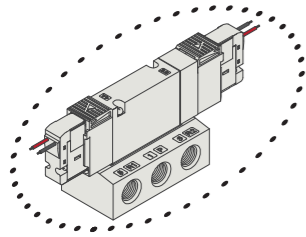
● DIN端子箱タイプ(B)



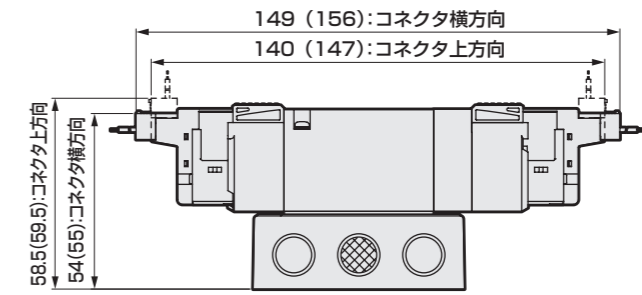
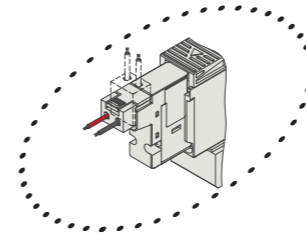
注：DIN端子箱組立は内向きで出荷されます。

## 4GE2 OR

● 3位置 グロメットリード線(無記号)

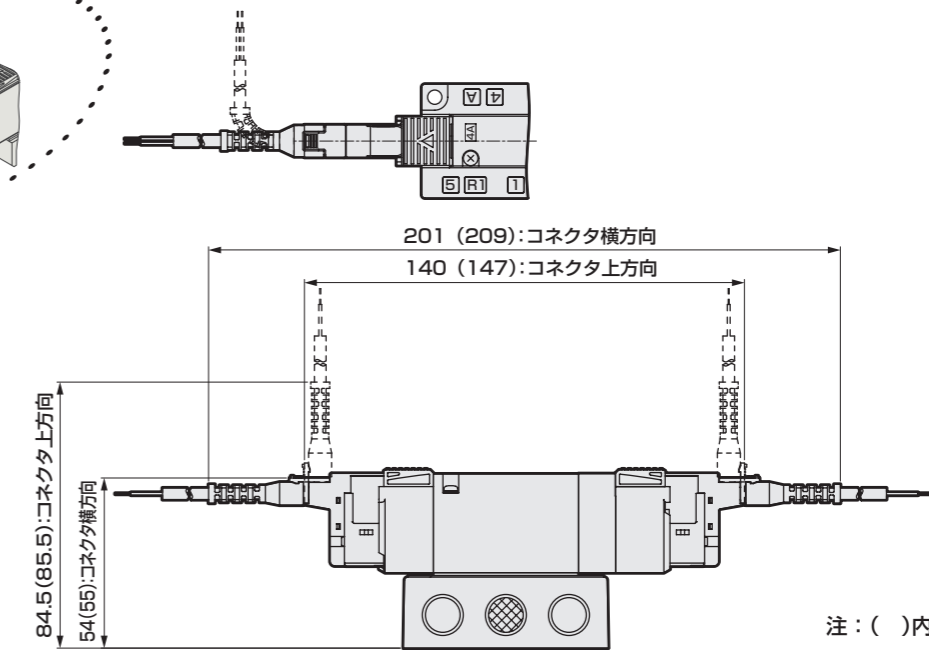
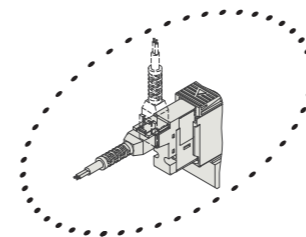


● E形コネクタタイプ(E)



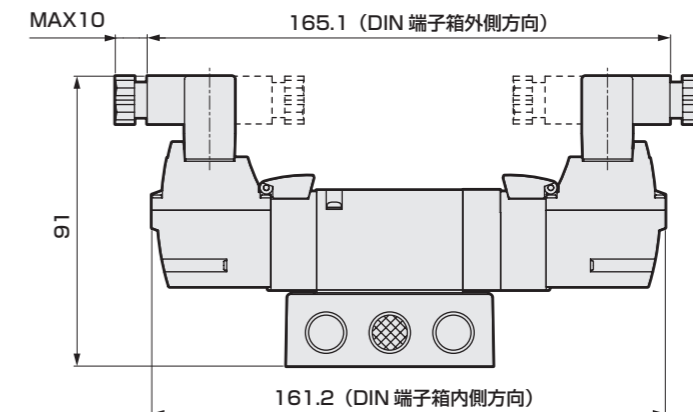
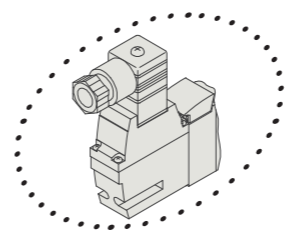
注:( )内はAC電圧時

● EJ形コネクタタイプ(E\*\*J)



注:( )内はAC電圧時

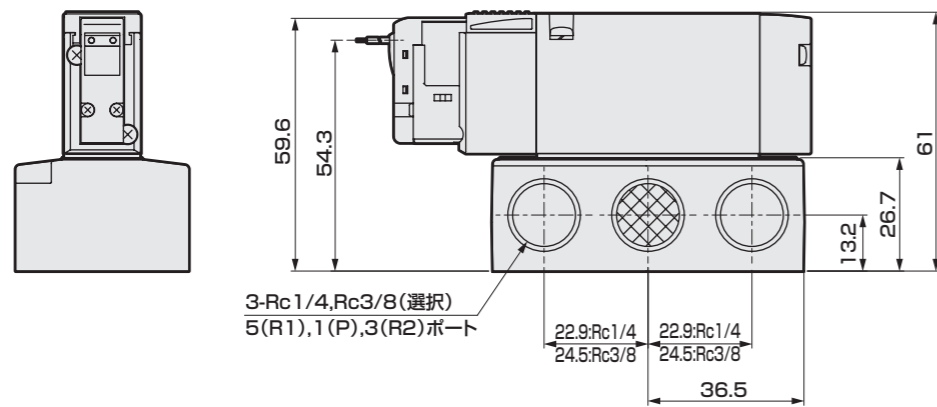
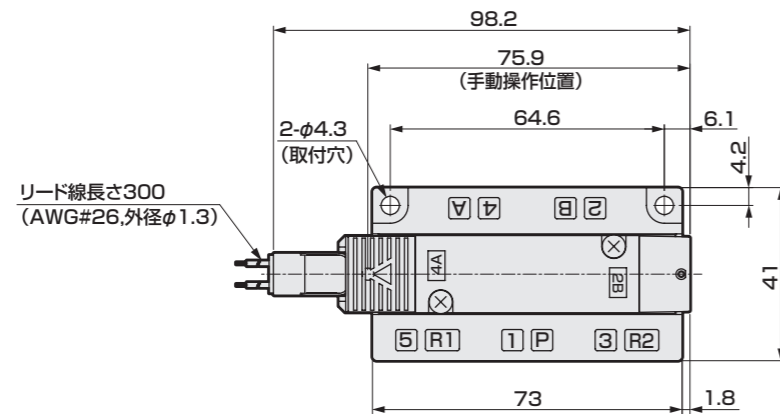
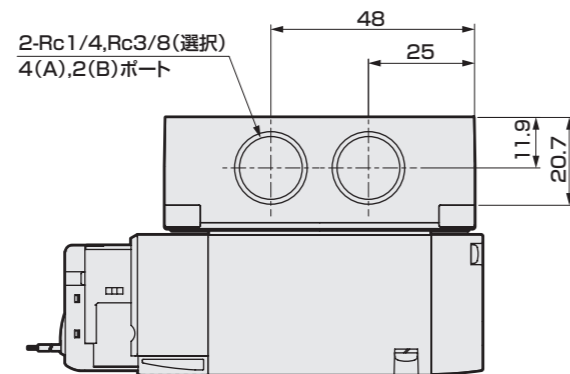
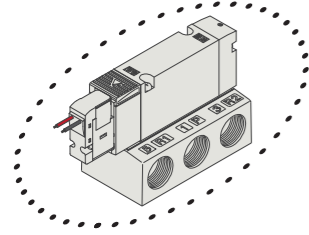
● DIN 端子箱タイプ (B)



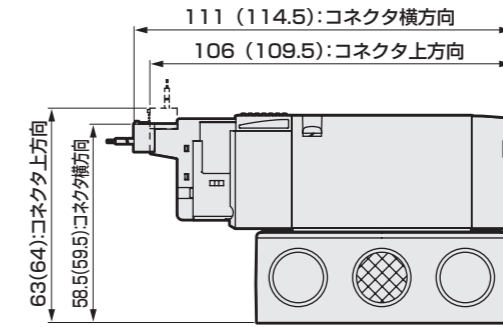
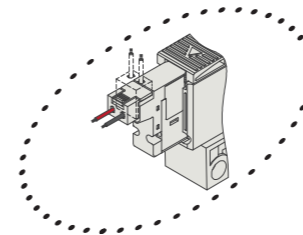
注: DIN 端子箱組立は内向きで出荷されます。

## 4GE310R

● 2位置シングル グロメットリード線(無記号)

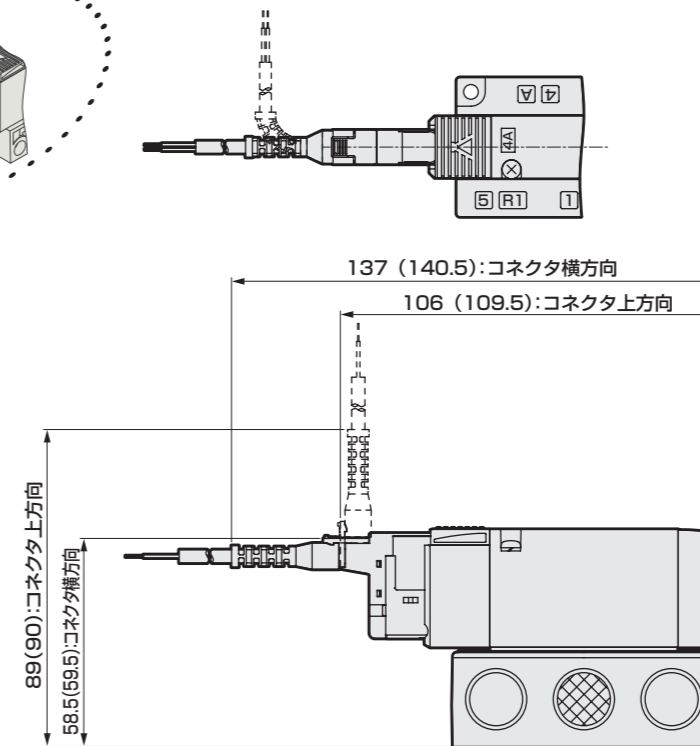
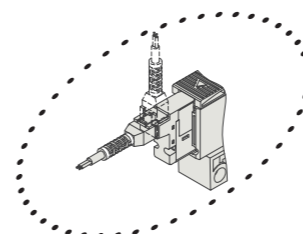


● E形コネクタタイプ(E)



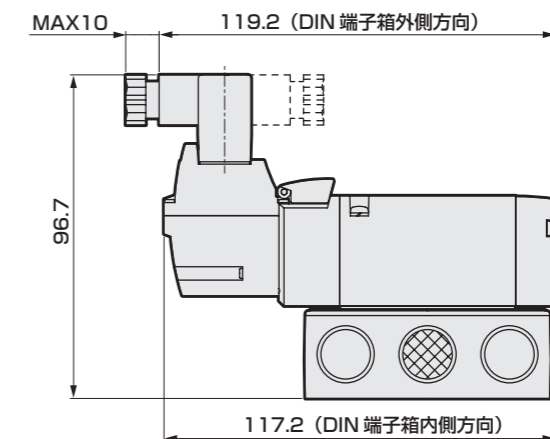
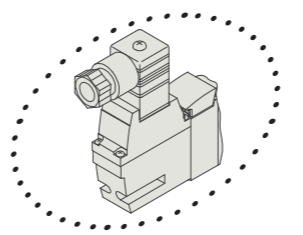
注：( )内はAC電圧時

● EJ形コネクタタイプ(E\*\*J)



注：( )内はAC電圧時

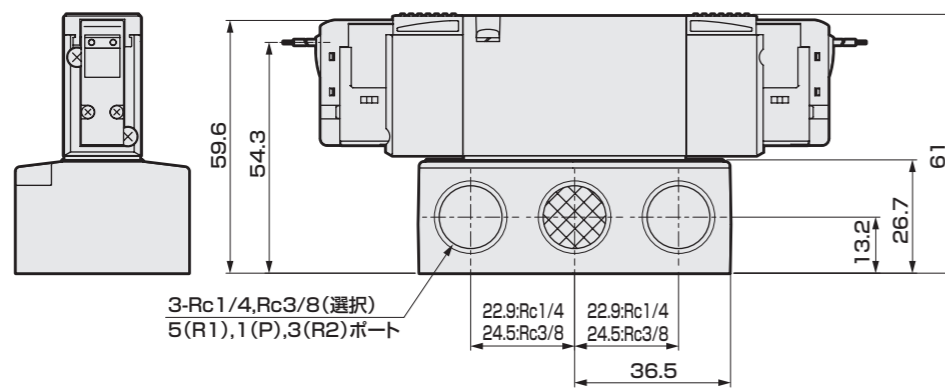
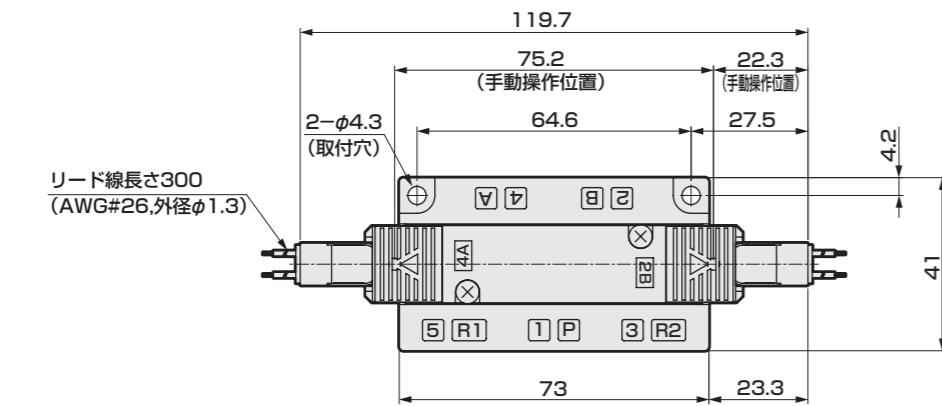
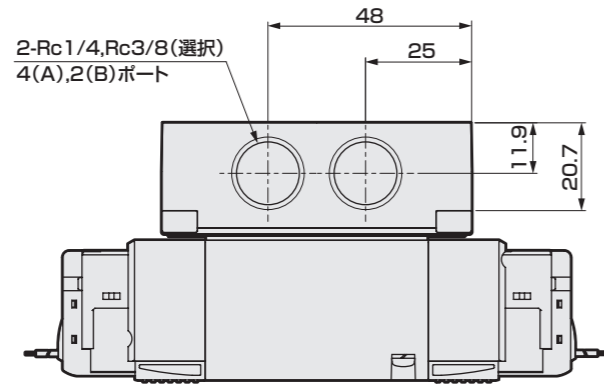
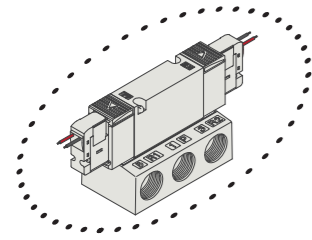
● DIN端子箱タイプ(B)



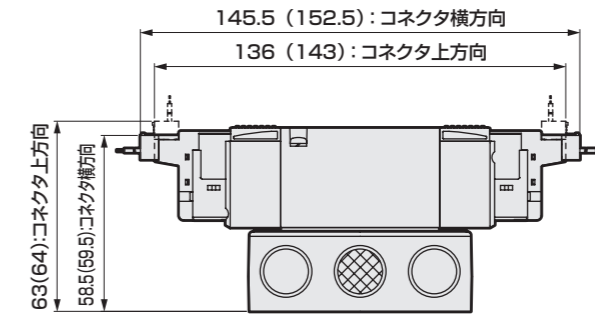
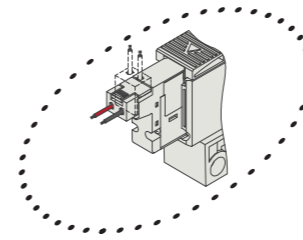
注：DIN端子箱組立は内向きで出荷されます。

4GE320R

● 2位置ダブル グロメットリード線(無記号)

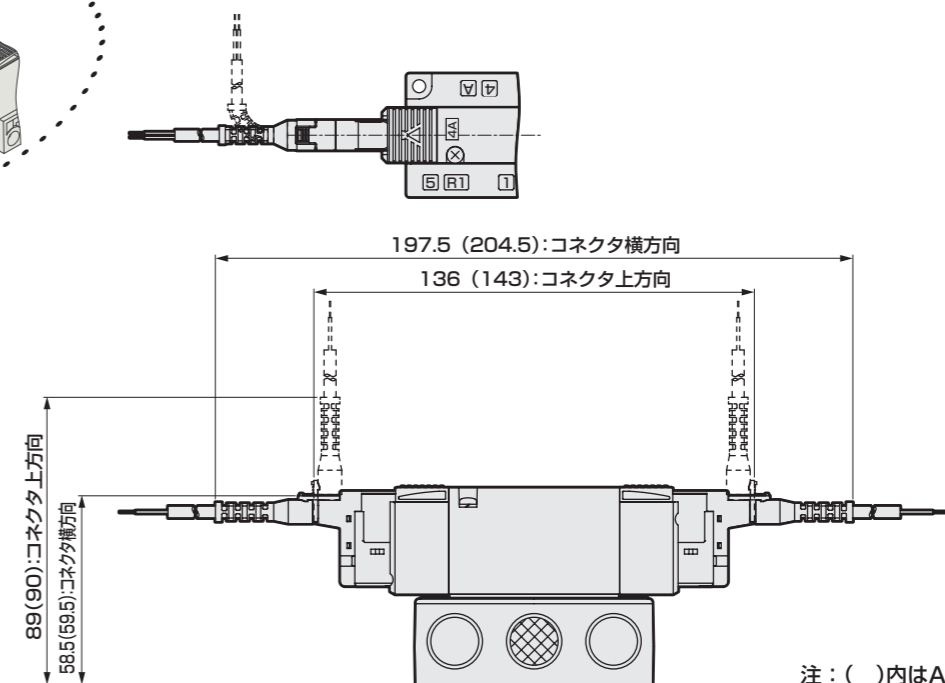
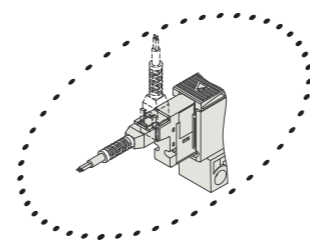


● E形コネクタタイプ(E)



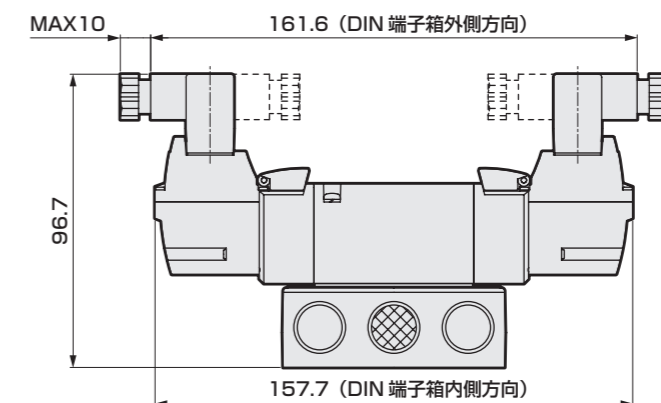
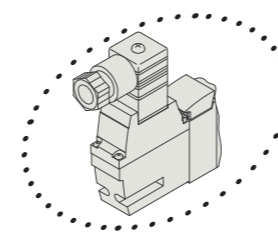
注：( )内はAC電圧時

● EJ形コネクタタイプ(E\*\*J)



注：( )内はAC電圧時

● DIN 端子箱タイプ(B)

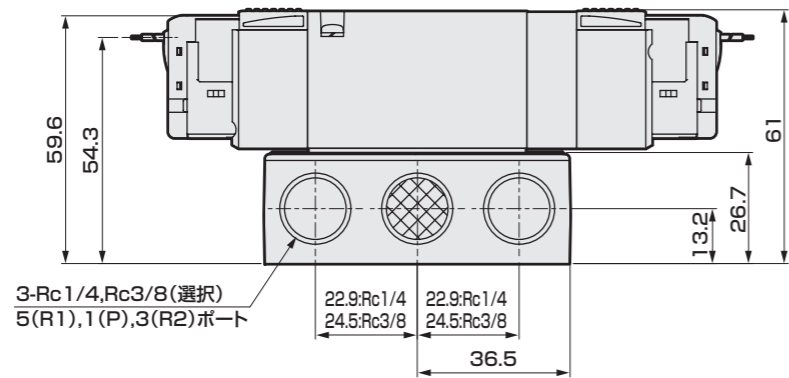
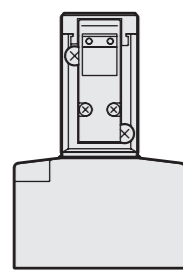
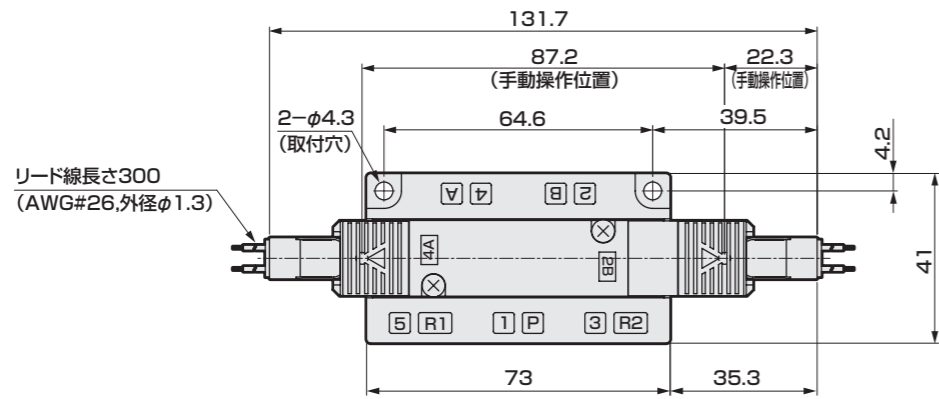
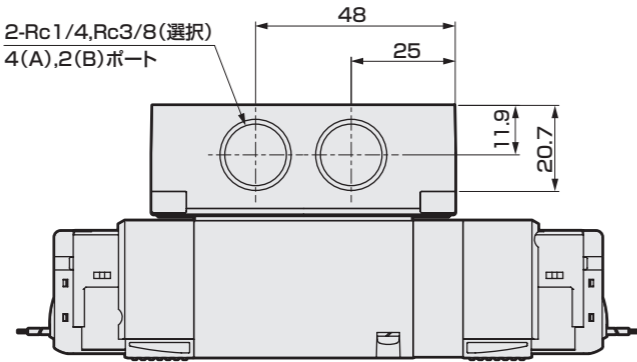
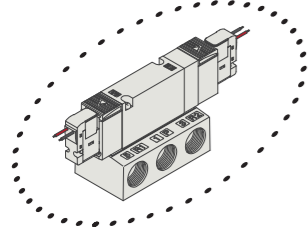


注：DIN 端子箱組立は内向きで出荷されます。

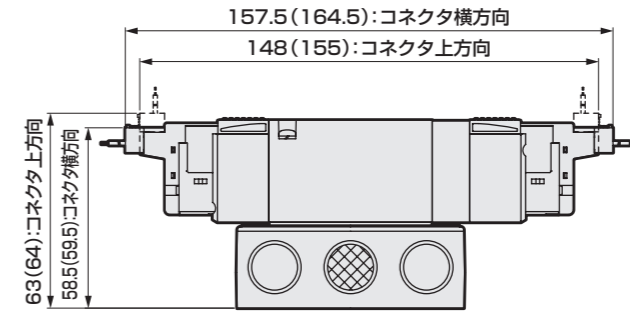
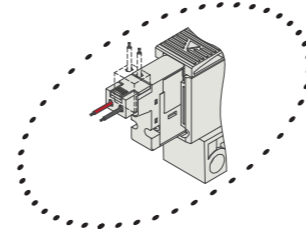
## 4GE3 OR

● 3位置 グロメットリード線(無記号)

2-Rc1/4,Rc3/8(選択)  
4(A),2(B)ポート

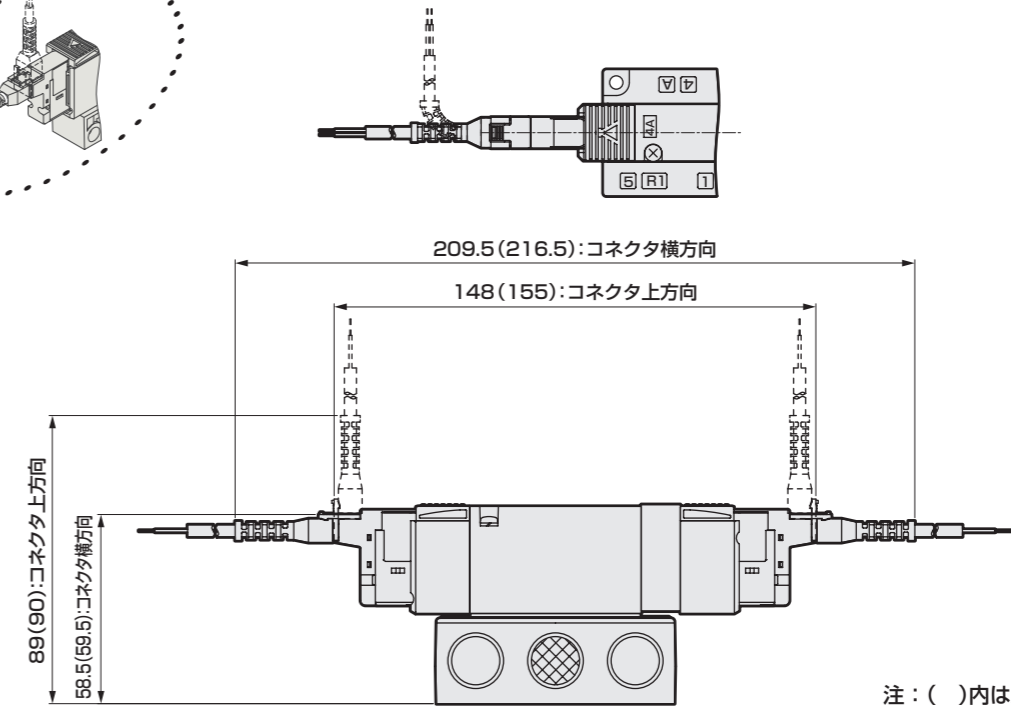
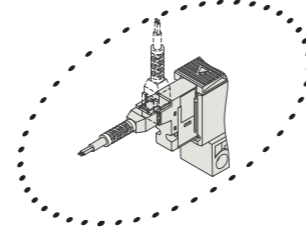


● E形コネクタタイプ(E)



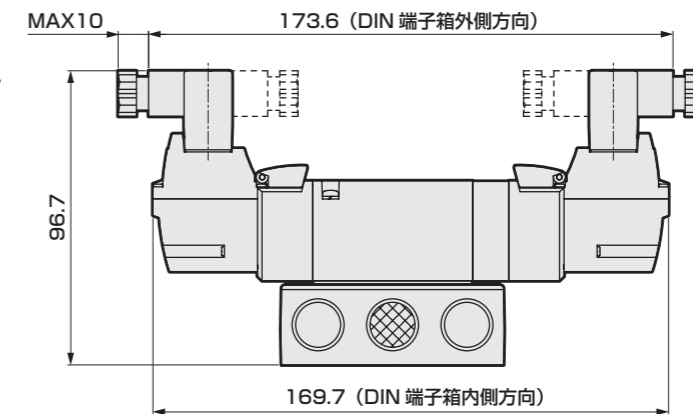
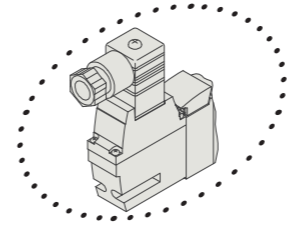
注：( )内はAC電圧時

● EJ形コネクタタイプ(E\*\*J)



注：( )内はAC電圧時

● DIN 端子箱タイプ(B)



注：DIN 端子箱組立は内向きで出荷されます。

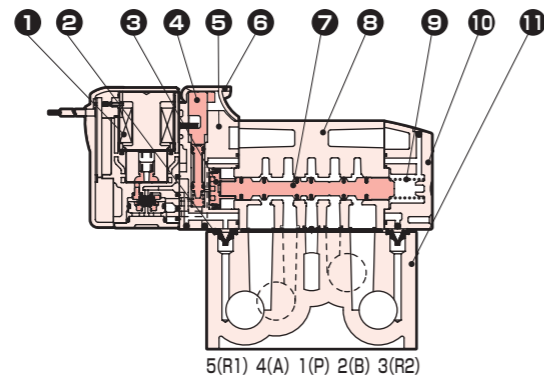
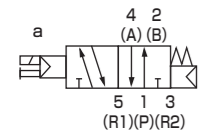
# 4GE1 Series

単体バルブ；ベース配管

内部構造図・材質

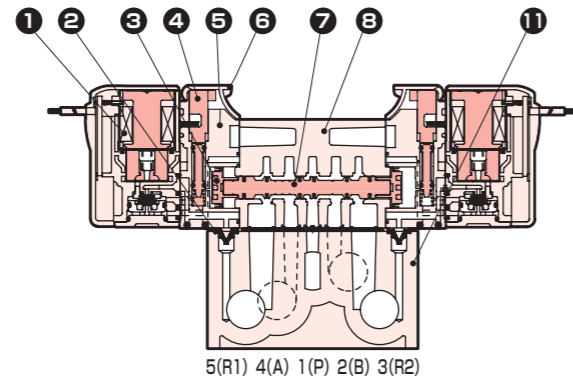
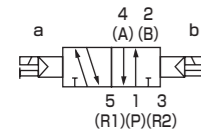
## 4GE110R

- 2位置シングル
- グロメットリード線（無記号）



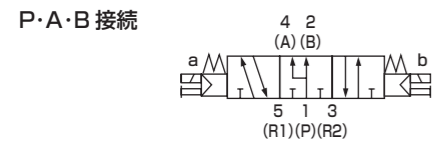
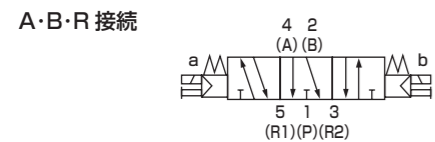
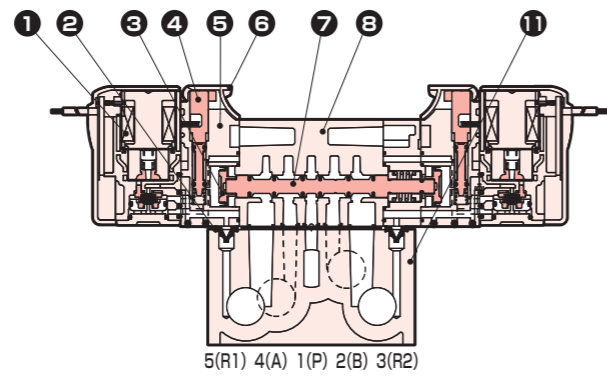
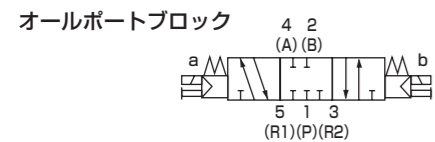
## 4GE120R

- 2位置ダブル
- グロメットリード線（無記号）



## 4GE1<sup>3/4</sup>OR

- 3位置
- グロメットリード線（無記号）



### 主要部品リスト

品番	部品名称	材質	品番	部品名称	材質
1	コイル組立	-	7	スプール組立	-
2	パイロット排気チェック弁	水素化ニトリルゴム	8	ボディ	アルミニウム合金ダイカスト
3	ピストンD組立	-	9	スプールばね	ステンレス鋼
4	手動装置	樹脂	10	キャップ	樹脂
5	ピストン室	樹脂	11	サブプレート	アルミニウム合金ダイカスト
6	手動保護カバー	樹脂			

メンテナンス用部品については、CKD機器商品サイト  
[\(https://www.ckd.co.jp/kiki/jp/\)](https://www.ckd.co.jp/kiki/jp/) → 「形番」 → メンテナンス用部品 をご覧ください。

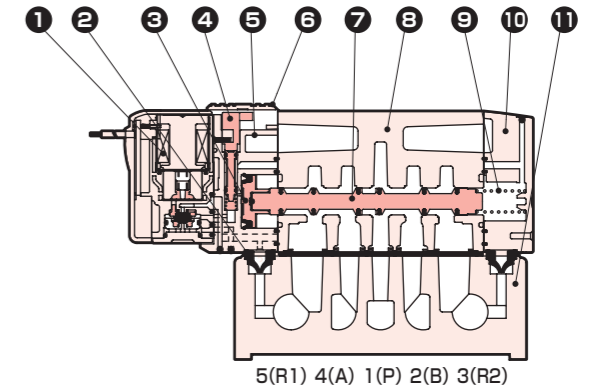
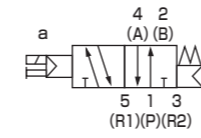
# 4GE2・3 Series

単体バルブ；ベース配管

内部構造図・材質

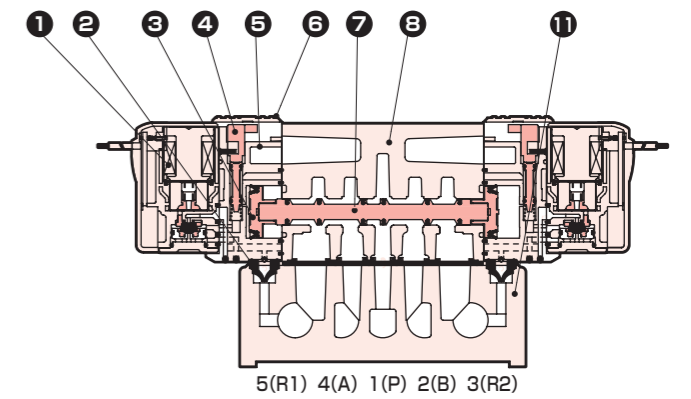
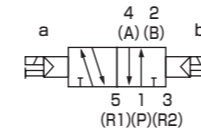
## 4GE210R・4GE310R

- 2位置シングル
- グロメットリード線（無記号）



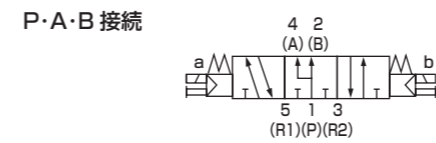
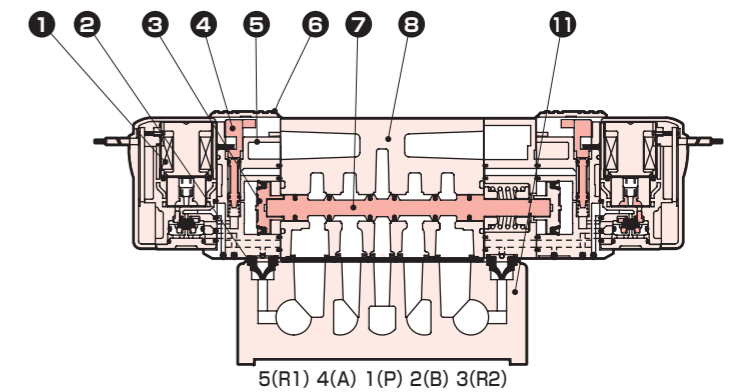
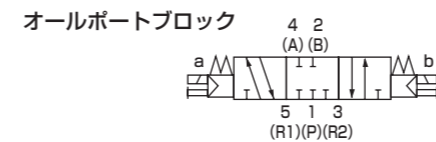
## 4GE220R・4GE320R

- 2位置ダブル
- グロメットリード線（無記号）



## 4GE2<sup>3/4</sup>OR・4GE3<sup>3/4</sup>OR

- 3位置
- グロメットリード線（無記号）



### 主要部品リスト

品番	部品名称	材質	品番	部品名称	材質
1	コイル組立	-	7	スプール組立	-
2	パイロット排気チェック弁	水素化ニトリルゴム	8	ボディ	アルミニウム合金ダイカスト
3	ピストンD組立	-	9	スプールばね	ステンレス鋼
4	手動装置	樹脂	10	キャップ	樹脂
5	ピストン室	樹脂	11	サブプレート	アルミニウム合金ダイカスト
6	手動保護カバー	樹脂			

メンテナンス用部品については、CKD機器商品サイト  
[\(https://www.ckd.co.jp/kiki/jp/\)](https://www.ckd.co.jp/kiki/jp/) → 「形番」 → メンテナンス用部品 をご覧ください。

パイロット式 3・5ポート弁

4GA/B

M4GA/B

MN4GA/B

4GD/E

M4GD/E

MN4GD/E

4GA4/B4

パイロット式 3・5ポート弁

4GA/B

M4GA/B

MN4GA/B

4GD/E

M4GD/E

MN4GD/E

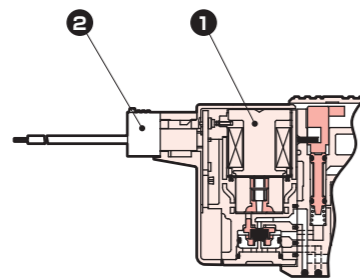
4GA4/B4

# 4GE1·2·3 Series

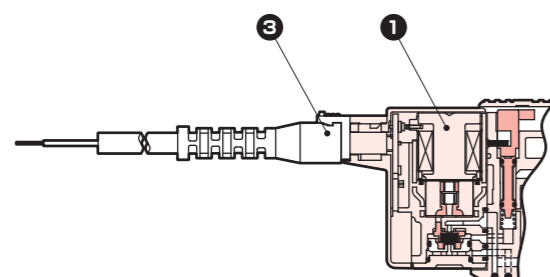
単体バルブ；ベース配管

内部構造図・材質（電線接続部）

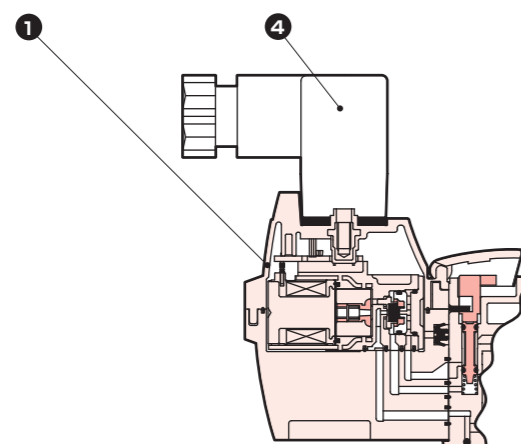
● E形コネクタタイプ E□□



● EJ形コネクタタイプ E□□J



● DIN端子箱タイプ B



### 主要部品リスト

品番	部品名称	材質
1	コイル組立	
2	E形コネクタソケット組立	-
3	カバー付ソケット組立	-
4	DIN 端子箱組立	-

メンテナンス用部品については、CKD機器商品サイト  
 (<https://www.ckd.co.jp/kiki/jp/>) → 「形番」 → **メンテナンス用部品** をご覧ください。

MEMO

パイロット式3.5ポート弁

4GA/B

M4GA/B

MN4GA/B

4GD/E

M4GD/E

MN4GD/E

4GA4/B4

パイロット式3.5ポート弁

4GA/B

M4GA/B

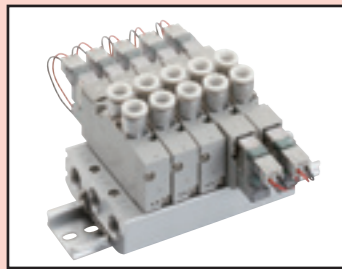
MN4GA/B

4GD/E

M4GD/E

MN4GD/E

4GA4/B4



個別配線マニホールド  
ダイレクト配管  
直接マウントタイプ / DIN レールマウントタイプ  
**M3GD1.2.3-(D) / M4GD1.2.3-(D) Series**

● 適応シリンダ径：φ20～φ100



適合詳細形番については、当社ホームページをご覧ください。

**M3GD1.2.3/M4GD1.2.3 Series**

個別配線マニホールド；ダイレクト配管

※「マニホールド仕様書」(862ページ～876ページ)を必ず記入してください。

形番表示方法

マニホールド形番

3ポートマニホールド形番

●ベース搭載用単体バルブ

●ベース搭載用3ポート単体バルブ



② 切換位置区分

記号	内容	1	2	3	4	5
1	2位置シングル				●	●
2	2位置ダブル				●	●
3	3位置オールポートブロック				●	●
4	3位置A・B・R接続				●	●
5	3位置P・A・B接続				●	●
注1	1	●	●	●		
注1	11	●	●	●		
注1 注2	66	●	●			
	8	●	●	●	●	●

注1：3・5ポート弁とのミックスの場合は、M4GD※80Rとなります。  
またマスキングプレートとのミックスの場合は、M3GD※80Rとなります。  
注2：外形寸法は、それぞれの2位置ダブルソレノイドと同等法です。

③ 接続口径

種類	4(A)・2(B)ポート	記号	②	③	④	⑤
ワンタッチ継手	φ4	C4	②	③	④	⑤
	φ6	C6	②	③	④	⑤
	φ8	C8	③	④	⑤	⑥
	φ10	C10	④	⑤	⑥	⑦
	ミックス 注1	CX	②	③	④	⑤
めねじ	M5	M5	②		⑤	
	Rc1/8	O6		③		⑥
	Rc1/4	O8		④		⑦

注1：ベース搭載用単体バルブの、4(A)、2(B)ポートのワンタッチ継手ミックスは選択できません。

④ 電線接続

種類	リード線 (mm)	サージ キラー	ランプ	記号
グロメットリード線	300			無記号
DIN端子箱 (Pg7)		●	●	B
端子箱なし		●		BN
E形コネクタ (上・横方向共用)	300			E0
	500			E00
	1000			E01
	2000			E02
	3000			E03
				E0N
				E1
	300	●	●	E2
	500	●	●	E20
	1000	●	●	E21
2000	●	●	E22	
3000	●	●	E23	
		●		E2N
		●		E3

種類	リード線 (mm)	サージ キラー	ランプ	記号
EJ形コネクタ (カバー付ソケット上・横方向共用)	1000			E01J
	2000			E02J
	3000			E03J
	1000	●	●	E21J
	2000	●	●	E22J
	3000	●	●	E23J

注5：注5

注5：注5

注5：注5

注5：注5

注5：注5

注5：注5

注5：注5

注5：注5

注5：注5

注5：注5

注5：注5

注5：注5

注5：注5

注5：注5

注5：注5

注5：注5

注5：注5

注5：注5

注5：注5

⑤ オプション

記号	内容
無記号	ノンロック・ロック共用手動装置
注1 H	排気誤作動防止弁付
A	オゾン・切削油対応
注2 F	A・Bポートフィルタ内蔵
注3 Z1	給気スペース
注3 Z2	インストップ弁スペース
注3 Z3	排気スペース

⑥ マウントタイプ

記号	内容
無記号	直接マウントタイプ
D	DINレールマウントタイプ

注1：②切換位置区分「3」3位置オールポートブロック、「5」3位置P・A・B接続の場合は選択できません。  
排気誤作動防止弁については、1119ページをご覧ください。  
注2：Pポートは標準でフィルタを内蔵しております。  
注3：スペースの搭載位置、数量はマニホールド仕様書にてご指示ください。  
スペースの多段積みは対応しておりません。  
マスキングプレートとの組合せは対応しておりません。  
詳細については、844ページ～848ページをご覧ください。

⑦ パイロット排気方式

記号	内容
無記号	集中排気タイプ (パイロット排気チェック弁内蔵)
注1 C	大気開放タイプ

注1：カスタム品です。

⑨ 電圧

記号	内容
1	AC100V(整流回路内蔵)
2	AC200V(整流回路内蔵)
3	DC24V
4	DC12V

注1：④電線接続「B」「BN」DIN端子箱のみ対応しております。  
①機種形番が「M3GD1」「M4GD1」の場合は選択できません。

二次電池対応仕様 (カタログNo.CC-1226)

●二次電池製造工程で使用できるようすべての部品の材料を制限

※※ - ※※ - ※※ - P4

CEマーキング対応仕様

※※ - 電圧 - ST

・DC24V以下の標準電圧は、形番に「ST」を付けなくてもCEマーキング対応となります。

UL規格対応仕様

※※ - 電圧 - UL

適合詳細形番については、当社ホームページをご覧ください。

パイロット式3・5ポート弁

4GA/B

M4GA/B

MN4GA/B

4GD/E

M4GD/E

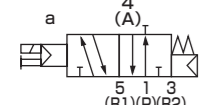
MN4GD/E

4GA4/B4

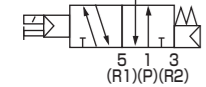
巻末

## 回路図記号

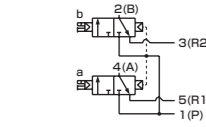
- 3ポート弁  
2位置シングルNC形



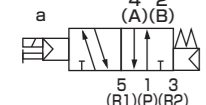
- 2位置シングルNO形



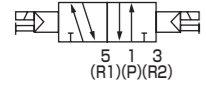
- 3ポート弁2個内蔵形  
(A側弁:NC形、B側弁:NC形)



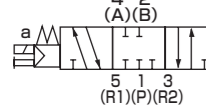
- 5ポート弁  
2位置シングル



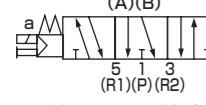
- 2位置ダブル



- 3位置  
オールポートブロック



- 3位置A・B・R接続



- 3位置P・A・B接続



## マニホールド共通仕様

項目	内容
マニホールド形式	一体形ベース
取付方法	直接マウント形/DINレールマウント形
給気・排気方法	集中給気・集中排気 (排気誤作動防止弁内蔵)
パイロット 排気方法	内部パイロット 主弁・パイロット弁集中排気 (標準) (パイロット排気チェック弁内蔵)
配管方向	バルブ上面方向
弁の種類と操作方式	パイロット式ソフトスプール弁
使用流体	圧縮空気
最高使用圧力	MPa 0.7
最低使用圧力	MPa 0.2
耐圧力	MPa 1.05
周囲温度	℃ -5~55 (凍結なきこと)
流体温度	℃ 5~55
手動装置	ノンロック・ロック共用形
給油	(注1) 不要
保護構造	(注2) 防塵
耐振動	m/s <sup>2</sup> 50以下
耐衝撃	m/s <sup>2</sup> 300以下
雰囲気	腐食性ガス雰囲気での使用は不可

注1 給油される場合は、タービン油1種ISOVG32をご使用ください。過多の給油、間欠の給油は、作動が不安定となります。

注2 水滴、油等のかからないように使用してください。DIN端子箱仕様の場合は IP65 (防噴流形) になります。ただし、規定の適応コード外径と締付トルクで固定することが条件となります。

## 電気仕様

項目	内容				
	DC24	DC12	AC100	AC200	
定格電圧	V				
電圧変動範囲	±10%				
保持電流	A (注3)	0.015 (0.017)	0.030 (0.034)	0.009 (0.009)	0.006 (0.006)
消費電力	W (注3)	0.35	(0.40)	-	
皮相電力	VA (注3) (注4)	-		0.93 (0.98)	1.40
耐熱クラス	B				
サージキラー	オプション				
インジケータ	ランプ (オプション)				

注3 ( ) 内はランプ付の値です。

注4 AC200VはDIN端子箱 (ランプ付) の値です。

## 機種別仕様

項目	M3GD1・M4GD1		M3GD2・M4GD2		M3GD3・M4GD3	
	直接マウント	DINレールマウント	直接マウント	DINレールマウント	直接マウント	DINレールマウント
最大連数	標準 (内部パイロット)		20連	16連	20連	16連
接続口径	A・Bポート		ワンタッチ継手 φ4、φ6、φ8 Rc1/8		ワンタッチ継手 φ6、φ8、φ10 Rc1/4	
	P・R1・R2ポート		Rc1/8		Rc1/4	
マニホールドベース	23n+52		25n+60		47n+64	
質量算出式 (n: 連数)	g		49n+92		74n+88	

「DINレール据付け方法についての注意」(CKD機器商品サイト(<https://www.ckd.co.jp/kiki/jp/>))→

「形番」→「取扱説明書」をご覧ください。を確認し、選定してください。

マニホールド連数が10連 (4G3は5連) 以上の時は、両側のポートより給排気してください。

マニホールドベース質量は、ねじ仕様の値です。

## 機種別性能・特性

項目		M3GD1		M3GD2		M3GD3		M4GD1		M4GD2		M4GD3	
		ON時	OFF時	ON時	OFF時	ON時	OFF時	ON時	OFF時	ON時	OFF時	ON時	OFF時
応答時間 ms	3ポート弁2個内蔵形	12	15	15	30	-	-	-	-	-	-	-	-
	2位置 シングル	15	25	20	30	25	40	15	25	20	30	25	40
	ダブル	-	-	-	-	-	-	15	-	20	-	25	-
	3位置 A・B・R接続	-	-	-	-	-	-	20	30	25	35	35	50

ランプサージキラー付の値を示しています。応答時間は供給圧力0.5MPa、20℃無給油における値です。

圧力および油の質によって変わります。

## 流量特性

機種形番	切換位置区分	P→A/B			A/B→R1/R2			
		C[dm <sup>3</sup> /(s・bar)]	b	Q[L/min(ANR)]	C[dm <sup>3</sup> /(s・bar)]	b	Q[L/min(ANR)]	
M3GD1 M4GD1	3ポート弁2個内蔵形	0.86	0.31	220	1.1 (0.66)	0.19 (0.22)	262 (160)	
	2位置	0.99	0.20	237	1.2 (0.70)	0.20 (0.12)	287 (161)	
	3位置 オールポートブロック	A・B・R接続	0.94	0.23	229	1.1	0.20	263
		P・A・B接続	0.93	0.18	220	1.3 (0.70)	0.23 (0.02)	317 (153)
M3GD2 M4GD2	3ポート弁2個内蔵形	1.7	0.40	462	2.3 (1.7)	0.29 (0.32)	581 (438)	
	2位置	2.3	0.36	608	2.9 (1.7)	0.24 (0.33)	711 (441)	
	3位置 オールポートブロック	A・B・R接続	2.2	0.37	586	2.9 (1.8)	0.32 (0.29)	747 (455)
		P・A・B接続	2.4	0.34	626	2.5	0.33	648
M3GD3 M4GD3	2位置	3.2	0.37	852	3.8 (2.5)	0.13 (0.28)	876 (628)	
	3位置 オールポートブロック	A・B・R接続	2.9	0.35	762	3.3	0.35	867
		P・A・B接続	3.0	0.34	783	3.8 (2.6)	0.12 (0.27)	872 (649)
		3.3	0.30	839	3.3	0.32	850	

注1: 有効断面積Sと音速コンダクタンスCとの換算はS≒5.0×Cです。

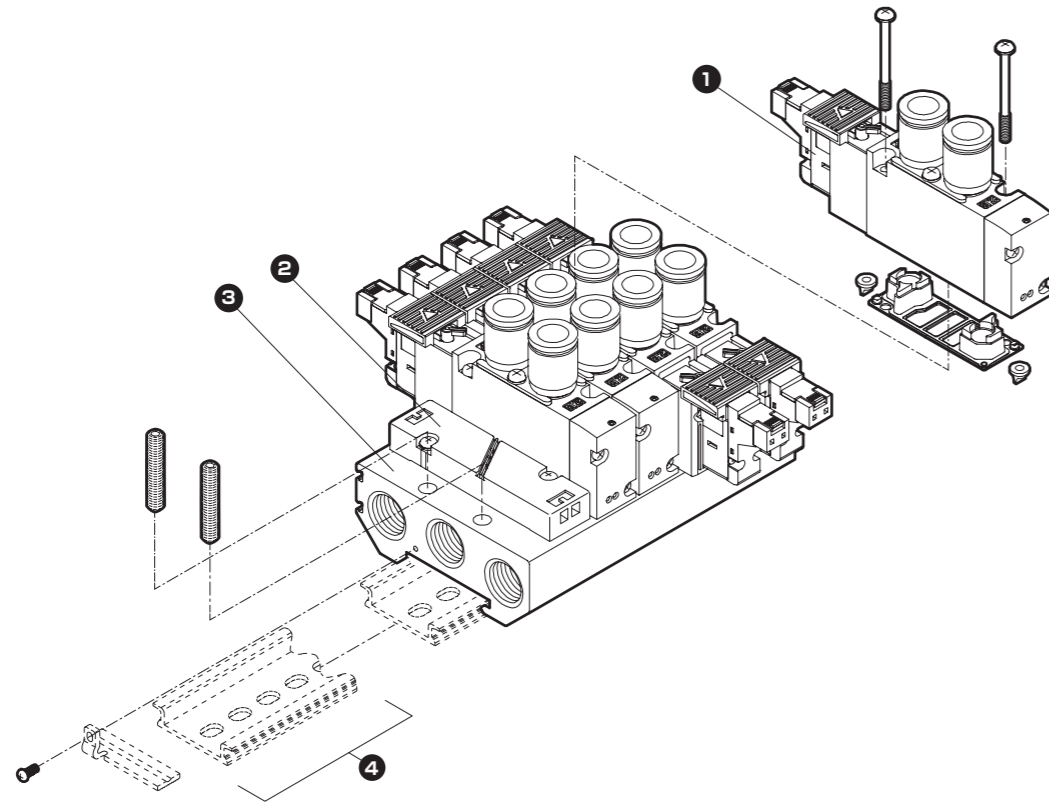
注2: ( ) 内は排気誤作動防止弁付の値です。

# M4GD1・2・3 Series

個別配線マニホールド；ダイレクト配管

マニホールド構成部品説明

MEMO



## 主要構成部品リスト

品番	構成部品名称	形番	内容	備考
1	ベース搭載用単体バルブ	4GD□□9R- 接続口径-電線接続-オプション-電圧 切換位置区分 シリーズ流量サイズ	単体バルブ ガスケット 取付ねじ 2 (PRチェック弁 2)	詳細766ページ
2	マスキングプレート	3G1・4G1 4G1R-MP 3G1・4G1 4G1R-MPC (※パイロット排気大気開放タイプ用) 3G2・4G2 4G2R-MP 3G3・4G3 4G3R-MP	マスキングプレート ガスケット 取付ねじ 2	※4G3R-MPは、PRチェック弁が2ヶ添付されます。
3	マニホールドベース組立	M4GD□R-00- オプション-連数 シリーズ流量サイズ	マニホールドベース	
4	DINレールキット	4GA□R-BAA レール長さ - D シリーズ流量サイズ		詳細853ページ

メンテナンス用部品については、CKD機器商品サイト  
(<https://www.ckd.co.jp/kiki/jp/>)→「形番」→ **メンテナンス用部品** をご覧ください。

パイロット式3・5ポート弁

4GA/B

M4GA/B

MN4GA/B

4GD/E

M4GD/E

MN4GD/E

4GA4/B4

巻末

パイロット式3・5ポート弁

4GA/B

M4GA/B

MN4GA/B

4GD/E

M4GD/E

MN4GD/E

4GA4/B4

巻末

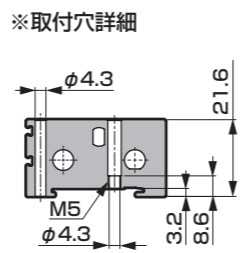
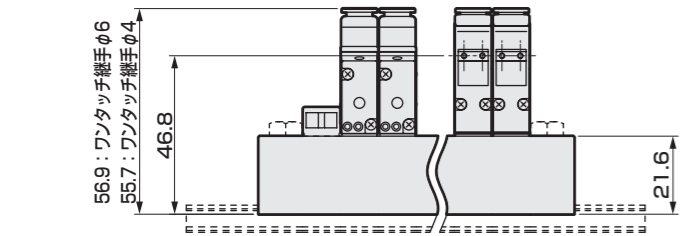
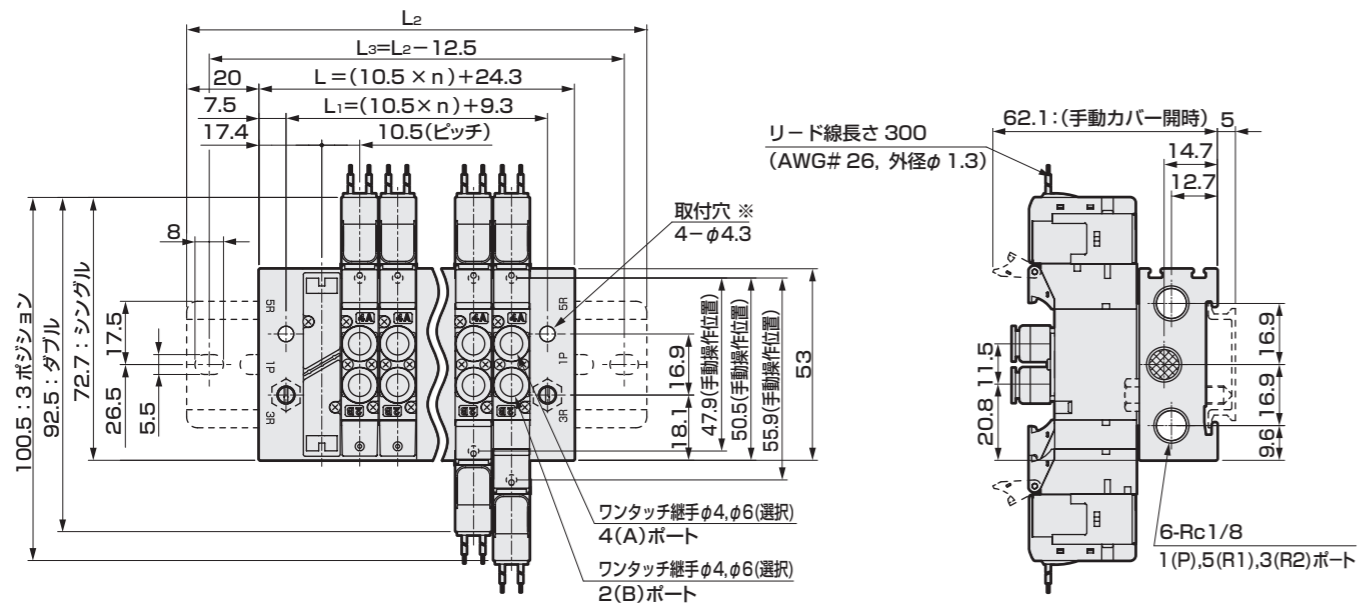
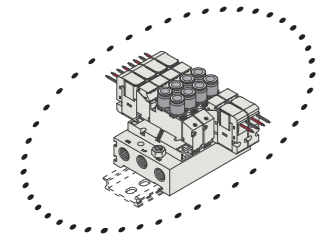
# M4GD1 Series

個別配線マニホールド；ダイレクト配管

## 外形寸法図

### M4GD1

● グロメットリード線(無記号)



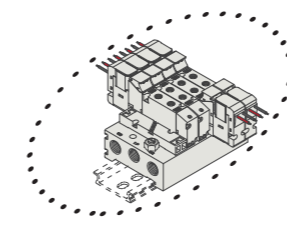
連数	2	3	4	5	6	7	8	9	10	11	12	13	14	15	16	17	18	19	20
L	45.3	55.8	66.3	76.8	87.3	97.8	108.3	118.8	129.3	139.8	150.3	160.8	171.3	181.8	192.3	202.8	213.3	223.8	234.3
L <sub>1</sub>	30.3	40.8	51.3	61.8	72.3	82.8	93.3	103.8	114.3	124.8	135.3	145.8	156.3	166.8	177.3	187.8	198.3	208.8	219.3
L <sub>2</sub>	87.5	100.0	112.5	125.0	137.5	150.0	150.0	162.5	175.0	187.5	200.0	212.5	212.5	225.0	237.5				
L <sub>3</sub>	75.0	87.5	100.0	112.5	125.0	137.5	137.5	150.0	162.5	175.0	187.5	200.0	200.0	212.5	225.0				

# M4GD1 Series

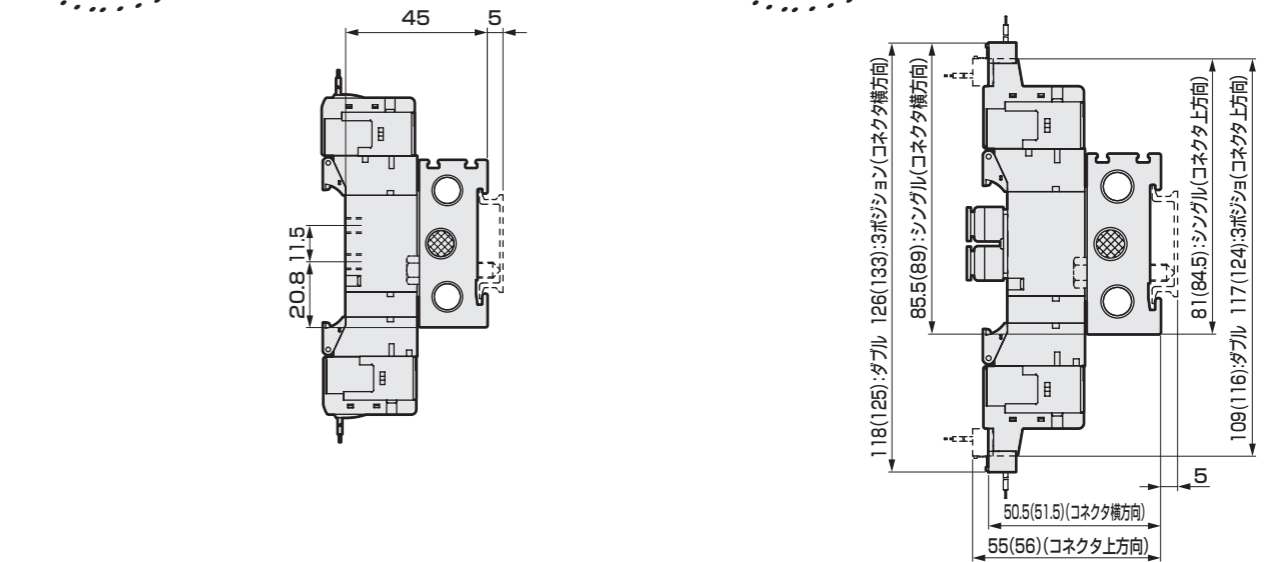
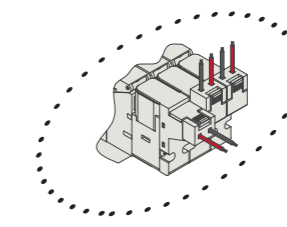
個別配線マニホールド；ダイレクト配管

## 外形寸法図

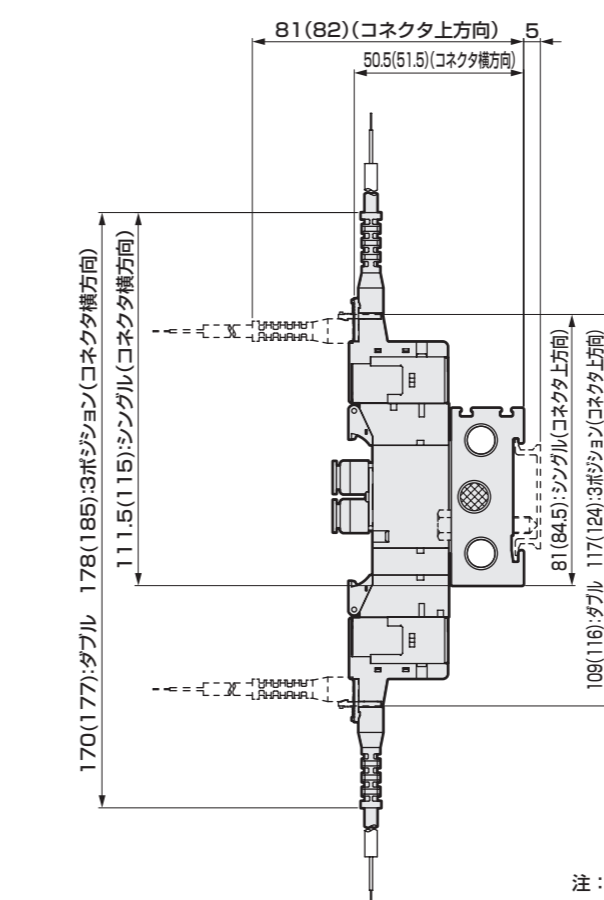
● M5めねじタイプ(M5)



● E形コネクタタイプ(E)



● EJ形コネクタタイプ(E\*\*J)



注：( )内はAC電圧時

注：( )内はAC電圧時

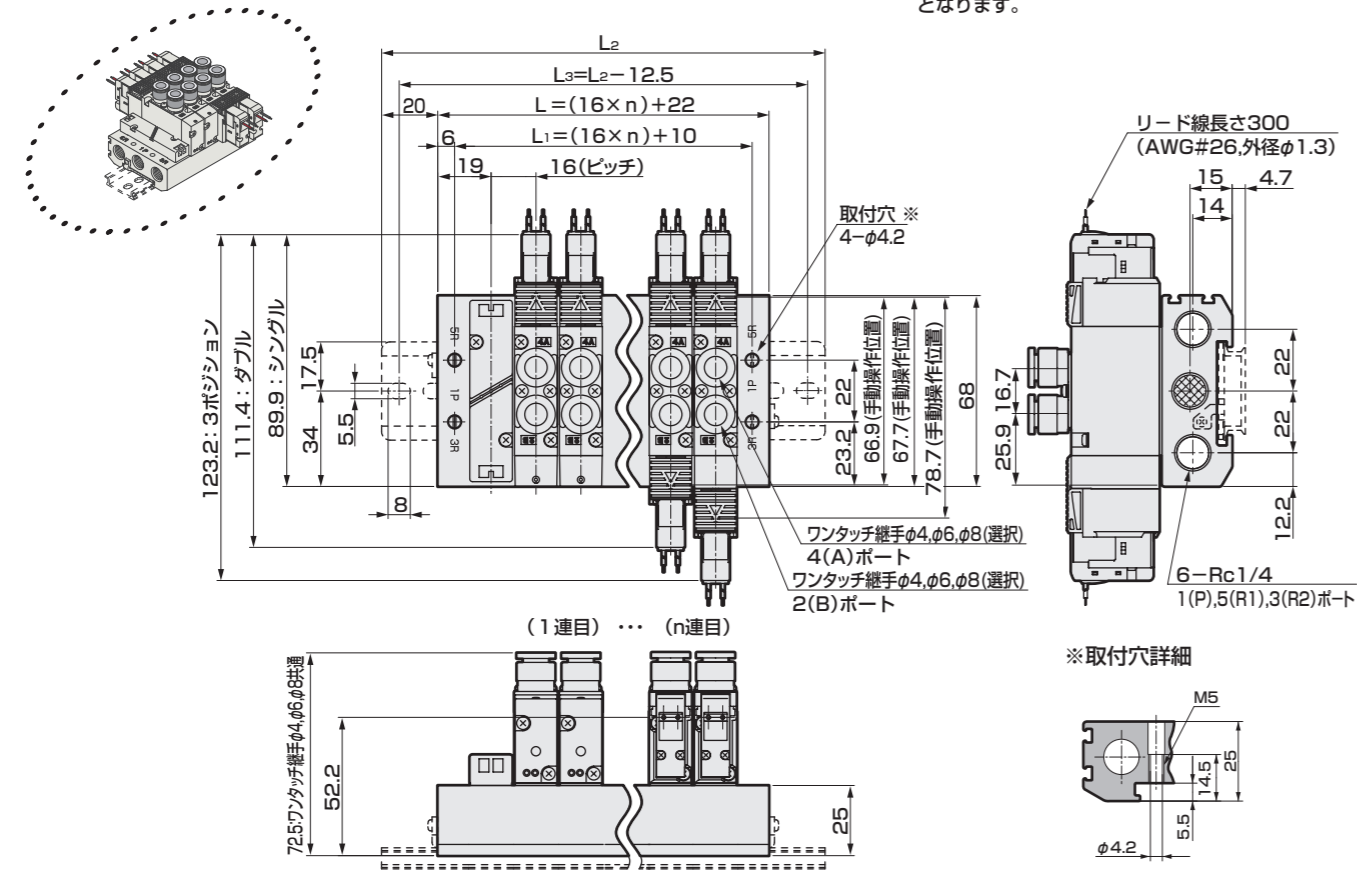
# M4GD2 Series

個別配線マニホールド；ダイレクト配管

## 外形寸法図

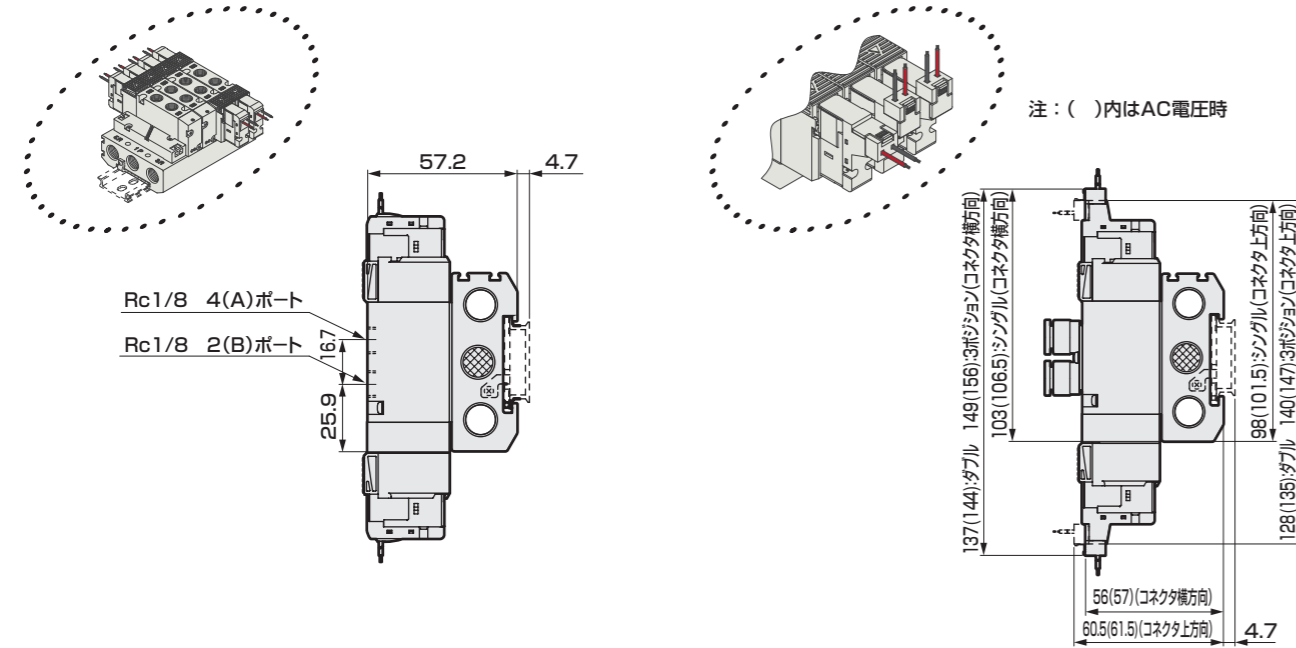
### M4GD2

● グロメットリード線(無記号)



● Rc1/8めねじタイプ(O6)

● E形コネクタタイプ(E)



連数	2	3	4	5	6	7	8	9	10	11	12	13	14	15	16	17	18	19	20
L	54.0	70.0	86.0	102.0	118.0	134.0	150.0	166.0	182.0	198.0	214.0	230.0	246.0	262.0	278.0	294.0	310.0	326.0	342.0
L <sub>1</sub>	42.0	58.0	74.0	90.0	106.0	122.0	138.0	154.0	170.0	186.0	202.0	218.0	234.0	250.0	266.0	282.0	298.0	314.0	330.0
L <sub>2</sub>	100.0	112.5	137.5	150.0	162.5	175.0	200.0	212.5	225.0	250.0	262.5	275.0	287.5	312.5	325.0				
L <sub>3</sub>	87.5	100.0	125.0	137.5	150.0	162.5	187.5	200.0	212.5	237.5	250.0	262.5	275.0	300.0	312.5				

注：( )内はAC電圧時

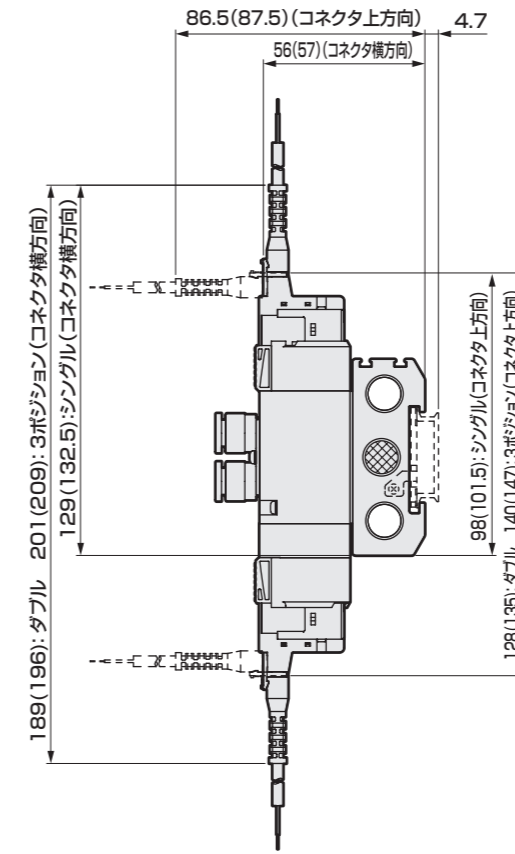
注：DIN 端子箱組立は内向きで出荷されます。

# M4GD2 Series

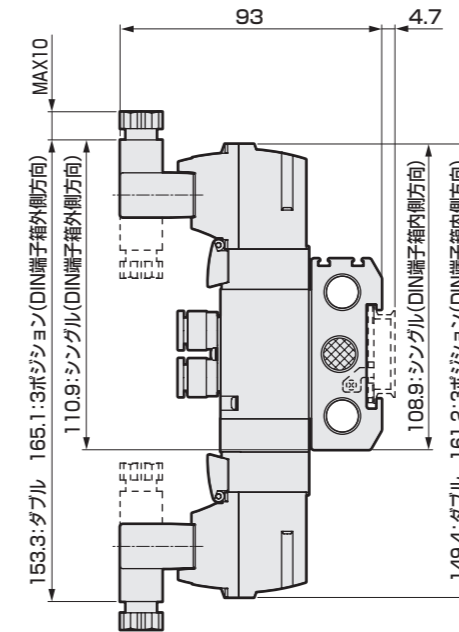
個別配線マニホールド；ダイレクト配管

## 外形寸法図

● EJ形コネクタタイプ(E\*\*J)



● DIN端子箱タイプ(B)



注：DIN 端子箱組立は内向きで出荷されます。

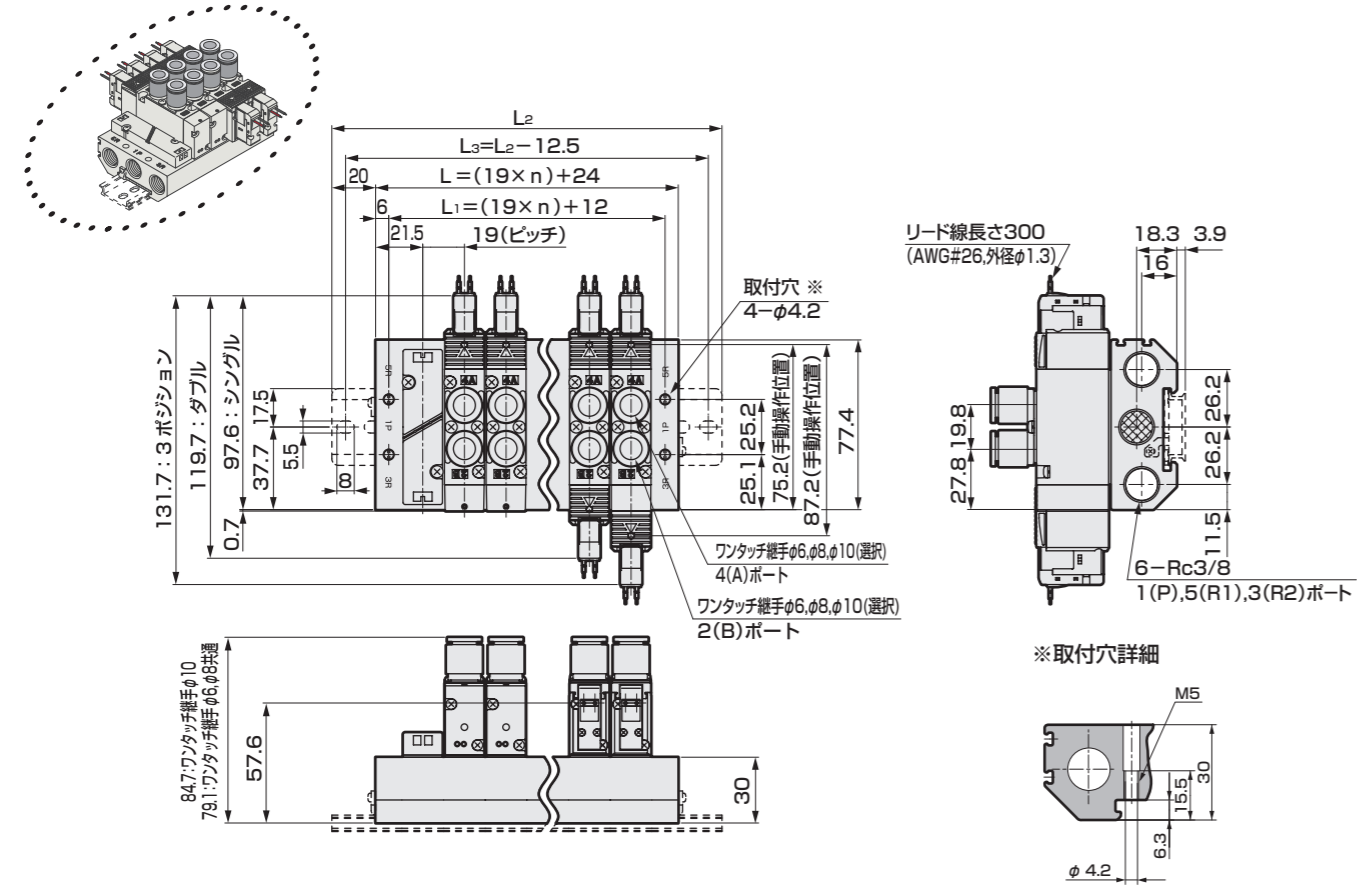
# M4GD3 Series

個別配線マニホールド；ダイレクト配管

## 外形寸法図

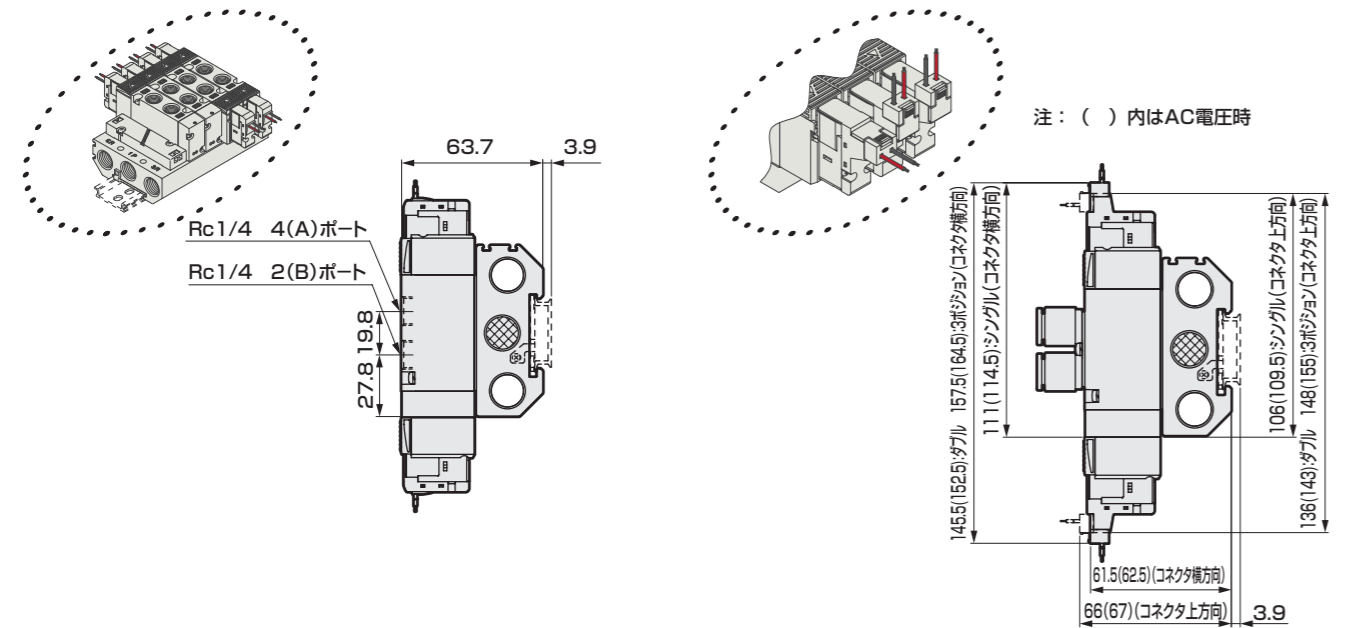
### M4GD3

● グロメットリード線(無記号)



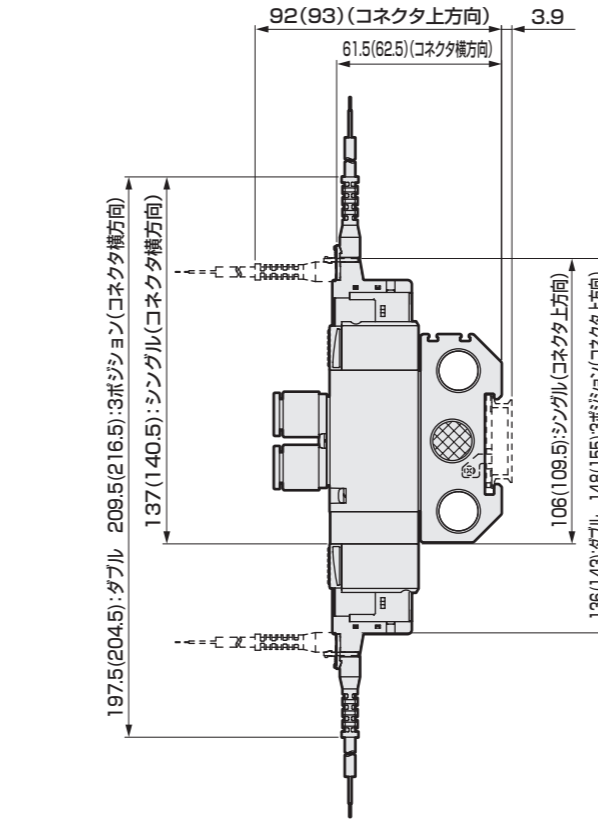
● Rc1/4めねじタイプ(08)

● E形コネクタタイプ(E)

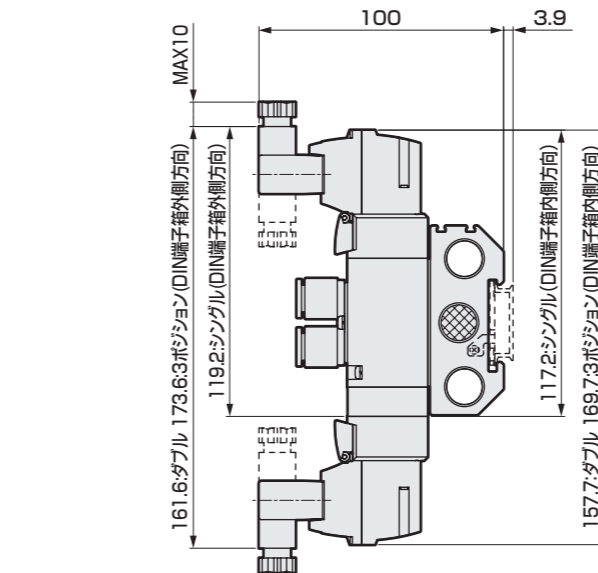


## 外形寸法図

● E J形コネクタタイプ(E\* \*J)



● DIN端子箱タイプ (B)



注：DIN 端子箱組立は内向きで出荷されます。

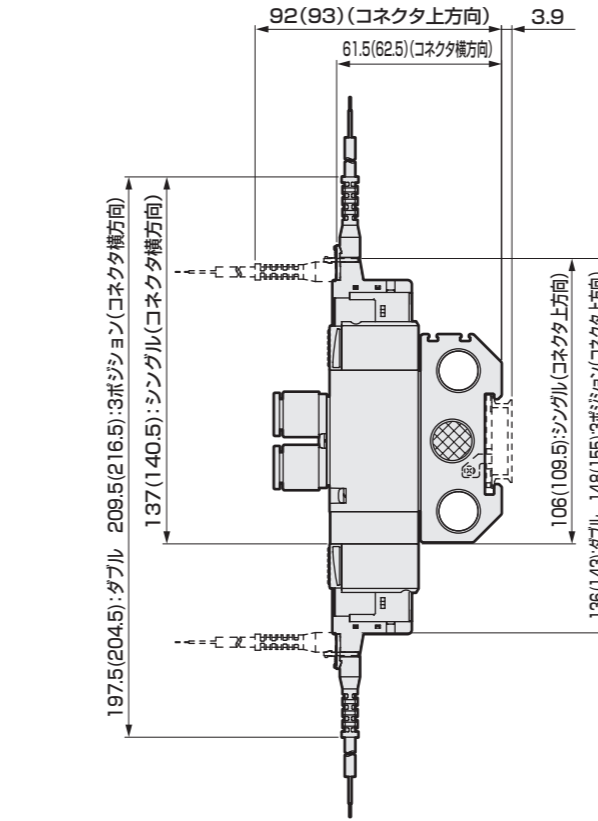
連数	2	3	4	5	6	7	8	9	10	11	12	13	14	15	16	17	18	19	20
L	62.0	81.0	100.0	119.0	138.0	157.0	176.0	195.0	214.0	233.0	252.0	271.0	290.0	309.0	328.0	347.0	366.0	385.0	404.0
L <sub>1</sub>	50.0	69.0	88.0	107.0	126.0	145.0	164.0	183.0	202.0	221.0	240.0	259.0	278.0	297.0	316.0	335.0	354.0	373.0	392.0
L <sub>2</sub>	112.5	125.0	150.0	162.5	187.5	200.0	225.0	237.5	262.5	275.0	300.0	312.5	337.5	350.0	375.0				
L <sub>3</sub>	100.0	112.5	137.5	150.0	175.0	187.5	212.5	225.0	250.0	262.5	287.5	300.0	325.0	337.5	362.5				

# M4GD3 Series

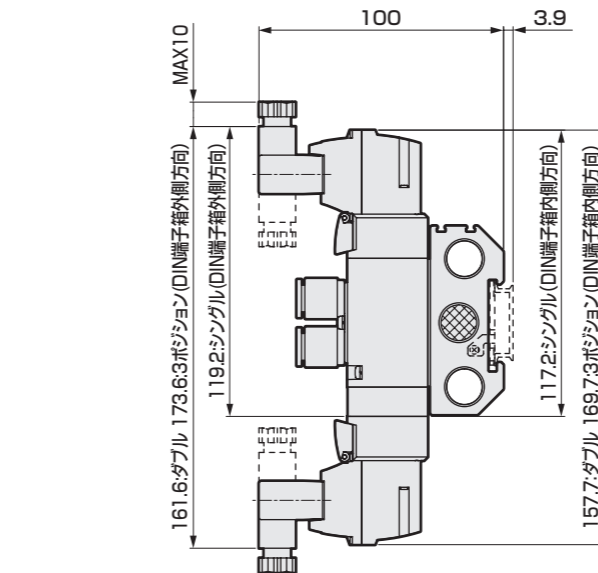
個別配線マニホールド；ダイレクト配管

## 外形寸法図

● E J形コネクタタイプ(E\* \*J)



● DIN端子箱タイプ (B)



注：DIN 端子箱組立は内向きで出荷されます。

パイロット式3.5ポート弁

4GA/B

M4GA/B

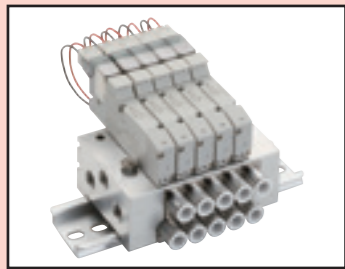
MN4GA/B

4GD/E

M4GD/E

MN4GD/E

4GA4/B4



個別配線マニホールド  
ベース配管  
直接マウントタイプ / DIN レールマウントタイプ

# M3GE1-2/M4GE1-2-3-(D) Series

● 適応シリンダ径：φ20～φ100



適合詳細形番については、当社ホームページをご覧ください。

# M3GE1-2/M4GE1-2-3 Series

個別配線マニホールド；ベース配管

※「マニホールド仕様書」(862ページ～876ページ)を必ず記入してください。

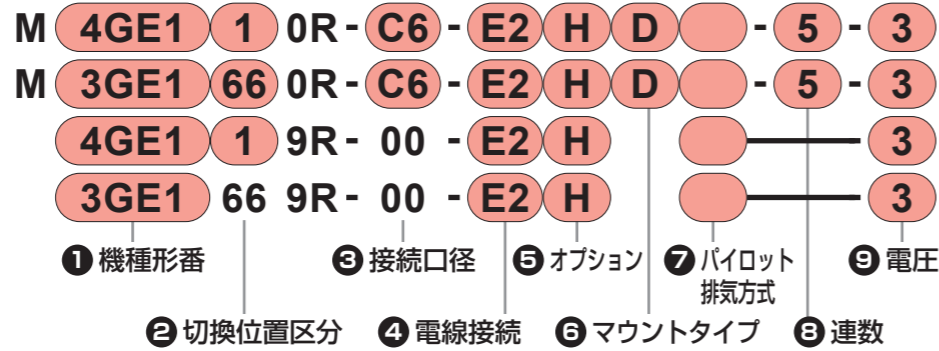
## 形番表示方法

マニホールド形番

3ポートマニホールド形番

●ベース搭載用単体バルブ

●ベース搭載用3ポート単体バルブ



パイロット式3・5ポート弁

パイロット式3・5ポート弁

4GA/B

4GA/B

M4GA/B

M4GA/B

MN4GA/B

MN4GA/B

4GD/E

4GD/E

M4GD/E

M4GD/E

MN4GD/E

MN4GD/E

4GA4/B4

4GA4/B4

## ② 切換位置区分

記号	内容	① 機種形番				
		3GE1	3GE2	4GE1	4GE2	4GE3
1	2位置シングル			●	●	●
2	2位置ダブル			●	●	●
3	3位置オールポートブロック			●	●	●
4	3位置A・B・R接続			●	●	●
5	3位置P・A・B接続			●	●	●
66	3ポート弁 A側弁：ノーマルクローズ B側弁：ノーマルクローズ	●	●			
8	ミックスマニホールド (切換区分が複数存在する場合)	●	●	●	●	●

注1：3・5ポート弁とのミックスの場合は、M4GE※80Rとなります。  
またマスキングプレートとのミックスの場合は、M3GE※80Rとなります。  
注2：外形寸法は、それぞれの2位置ダブルソレノイドと同寸法です。

## ③ 接続口径

種類	4(A)・2(B)ポート	記号	① 機種形番			
			3GE1	3GE2	4GE1	4GE2
ワンタッチ継手	φ4	C4	②	③	②	③
	φ6	C6	②	③	②	③
	φ8	C8		③		③
	φ10	C10				④
ワンタッチ継手 L形上向き 注1 注2	φ4	CL4			②	
	φ6	CL6			②	
	φ8	CL8				③
	φ10	CL10				④
ワンタッチ継手 L形下向き 注2	φ4	CD4	②		②	
	φ6	CD6	②	③	②	③
	φ8	CD8		③		③
	φ10	CD10				④
ワンタッチ継手 ミックス		CX	②	③	②	③
めねじ	M5	M5	②		②	
	Rc1/8	O6				③
	Rc1/4	O8				④
ベース搭載用単体バルブ		00	●	●	●	●

注1：「CL※」ワンタッチ継手L形はシングルソレノイドマニホールドのみの対応となります。また、Aポート：ロングエルボ、Bポート：ショートエルボとなります。  
注2：ワンタッチ継手L形の場合、A/Bポートのサイズ違いはありません。

## ④ 電線接続

種類	リード線 (mm)	サージ クリアー	ランプ	記号	
グロメットリード線	300			無記号	注1
DIN端子箱 (Pg7)		●	●	B	注2 注3 注4
端子箱なし		●		BN	注2 注3 注4
E形コネクタ (上・横方向共用)	300			E0	注5
	500			E00	注5
	1000			E01	注5
	2000			E02	注5
	3000			E03	注5
				E0N	注5 ※ソケットなし
				E1	注5 ※ソケット端子添付
				E2	注5
				E20	注5
				E21	注5
			E22	注5	
			E23	注5	
			E2N	注5 ※ソケットなし	
			E3	注5 ※ソケット端子添付	

種類	リード線 (mm)	サージ クリアー	ランプ	記号	
EJ形コネクタ (カバー付ソケット 上・横方向共用)	1000			E01J	注5
	2000			E02J	注5
	3000			E03J	注5
	1000	●	●	E21J	注5
	2000	●	●	E22J	注5
	3000	●	●	E23J	注5

注1：⑨電圧が、DC電圧仕様のみ対応しています。  
注2：①機種形番が「M3GE1」「M4GE1」の場合は選択できません。  
注3：端子箱は、EN175301-8037TypeC (旧 DIN43650-C) 適合品です。  
詳しくはCKD機器商品サイト (<https://www.ckd.co.jp/kiki/jp/>) → 「形番」→ 「取扱説明書」をご覧ください。  
注4：ランプは端子箱に付属します。  
注5：⑨電圧が、AC電圧は整流回路付となります。

## ⑤ オプション

記号	内容	
無記号	ノンロック・ロック共用手動装置	
注1 H	排気誤作動防止弁付	
A	オゾン・切削油対応	
注2 F	A・Bポートフィルタ内蔵	
注3 Z1	給気スペース	
注3 Z2	インストップ弁スペース	
注3 Z3	排気スペース	

## ⑥ マウントタイプ

記号	内容	
無記号	直接マウントタイプ	
D	DINレールマウントタイプ	

注1：M4GE1の直接マウントタイプは、ご購入後DINレールマウントタイプに変更できません。

## ⑦ パイロット排気方式

記号	内容	
無記号	集中排気タイプ (パイロット排気チェック弁内蔵)	
注1 C	大気開放タイプ	

注1：カスタム品です。

## ⑨ 電圧

記号	内容
1	AC100V (整流回路内蔵)
注1 2	AC200V (整流回路内蔵)
3	DC24V
4	DC12V

注1：④電線接続「B」「BN」DIN端子箱のみ対応しております。  
①機種形番が「M3GE1」「M4GE1」の場合は選択できません。

二次電池対応仕様 (カタログNo.CC-1226)

●二次電池製造工程で使用できるようにすべての部品の材料を制限

※※ - ※※ - ※※ - ※※ - P4

CEマーキング対応仕様

適合詳細形番については、当社ホームページをご覧ください。

※※ - 電圧 - ST

・DC24V以下の標準電圧は、形番に「ST」を付けなくてもCEマーキング対応となります。

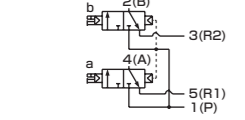
UL規格対応仕様

適合詳細形番については、当社ホームページをご覧ください。

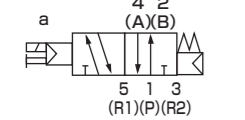
※※ - 電圧 - UL

## 回路図記号

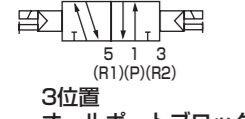
- 3ポート弁2個内蔵形 (A側弁：NC形、B側弁：NC形)



- 5ポート弁 2位置シングル



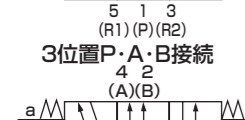
- 2位置ダブル



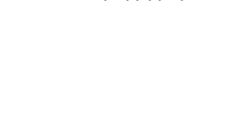
- 3位置 オールポートブロック



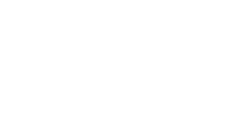
- 3位置A・B・R接続



- 3位置P・A・B接続



- 3位置A・B・R接続



- 3位置P・A・B接続



- 3位置A・B・R接続



- 3位置P・A・B接続



## マニホールド共通仕様

項目	内 容	
マニホールド形式	一体形ベース	
取付方法	直接マウント形/DINレールマウント形	
給気・排気方法	集中給気・集中排気 (排気誤作動防止弁内蔵)	
パイロット排気方法	内部パイロット	主弁・パイロット弁集中排気 (標準) (パイロット排気チェック弁内蔵)
配管方向	ベース部横方向	
弁の種類と操作方式	パイロット式ソフトスプール弁	
使用流体	圧縮空気	
最高使用圧力	MPa	0.7
最低使用圧力	MPa	0.2
耐圧力	MPa	1.05
周囲温度	℃	-5~55 (凍結なきこと)
流体温度	℃	5~55
手動装置	ノンロック・ロック共用形	
給油	(注1)	不要
保護構造	(注2)	防塵
耐振動	m/s <sup>2</sup>	50以下
耐衝撃	m/s <sup>2</sup>	300以下
雰囲気	腐食性ガス雰囲気での使用は不可	

注1 給油される場合は、タービン油1種 ISOVG32をご使用ください。過多の給油、間欠給油は、作動が不安定となります。

注2 水滴、油等のかからないように使用してください。DIN端子箱仕様の場合は IP65 (防噴流形) になります。ただし、規定の適応コード外径と締付トルクで固定することが条件となります。

## 電気仕様

項目	内 容				
定格電圧	V	DC24	DC12	AC100	AC200
電圧変動範囲		±10%			
保持電流	A(注3)	0.015 (0.017)	0.030 (0.034)	0.009 (0.009)	0.006 (0.006)
消費電力	W(注3)	0.35 (0.40)		-	
皮相電力	VA(注3)(注4)	-		0.93 (0.98)	1.40
耐熱クラス		B			
サージキラー		オプション			
インジケータ		ランプ (オプション)			

注3 ( )内はランプ付の値です。

注4 AC200VはDIN端子箱 (ランプ付) の値です。

## 機種別仕様

項目		M3GE1・M4GE1		M3GE2・M4GE2		M4GE3	
		直接マウント	DINレールマウント	直接マウント	DINレールマウント	直接マウント	DINレールマウント
最大連数	標準 (内部パイロット)	20連	16連	20連	16連	20連	16連
接続口径	A・Bポート	ワンタッチ継手φ4、φ6 M5		ワンタッチ継手φ4、φ6、φ8 Rc1/8		ワンタッチ継手φ6、φ8、φ10 Rc1/4	
	P・R1・R2ポート	Rc1/8		Rc1/4		Rc3/8	
マニホールドベース質量算出式 (n:連数)	g	35n+61	36n+115	71n+106	73n+134	113n+170	115n+119

「DINレール据付け方法についての注意」(CKD機器商品サイト (<https://www.ckd.co.jp/kiki/jp/>) → 「形番」→「取扱説明書」をご覧ください。)を確認し、選定してください。

マニホールド連数が10連 (4G3は5連) 以上の時は、両側のポートより給排気してください。

マニホールドベース質量は、ねじ仕様の値です。

## 機種別性能・特性

項目		M3GE1・M4GE1		M3GE2・M4GE2		M4GE3		
		ON時	OFF時	ON時	OFF時	ON時	OFF時	
応答時間	3ポート弁2個内蔵形	12	15	15	30	-	-	
	2位置	シングル	15	25	20	30	25	40
		ダブル	15	-	20	-	25	-
	3位置	20	30	25	35	35	50	

ランプ・サージキラー付の値を示しています。応答時間は供給圧力0.5MPa、20℃無給油における値です。圧力および油の質によって変わります。

## 流量特性

機種形番	切換位置区分	P→A/B			A/B→R1/R2			
		C [dm <sup>3</sup> /(s・bar)]	b	Q [L/min(ANR)]	C [dm <sup>3</sup> /(s・bar)]	b	Q [L/min(ANR)]	
M3GE1 M4GE1	3ポート弁2個内蔵形	0.86	0.35	226	1.1 (0.67)	0.22 (0.23)	267 (163)	
	2位置	1.1	0.22	267	1.2 (0.70)	0.20 (0.10)	287 (159)	
	オールポートブロック	A・B・R接続	0.98	0.22	237	1.1 -	0.24 -	270 -
		P・A・B接続	0.97	0.35	255	1.3 (0.68)	0.22 (0.24)	315 (167)
M3GE2 M4GE2	3ポート弁2個内蔵形	1.7	0.44	476	2.1 (1.6)	0.32 (0.30)	541 (407)	
	2位置	2.4	0.34	626	2.7 (1.7)	0.24 (0.31)	662 (435)	
	オールポートブロック	A・B・R接続	2.2	0.34	574	2.4 -	0.29 -	606 -
		P・A・B接続	2.2	0.34	574	2.8 (1.8)	0.24 (0.27)	686 (449)
M4GE3	3ポート弁2個内蔵形	1.7	0.44	476	2.1 (1.6)	0.32 (0.30)	541 (407)	
	2位置	2.4	0.34	626	2.7 (1.7)	0.24 (0.31)	662 (435)	
	オールポートブロック	A・B・R接続	3.1	0.33	804	3.3 -	0.22 -	800 -
		P・A・B接続	3.0	0.30	763	3.8 (2.7)	0.11 (0.22)	867 (654)
	3位置	3.6	0.36	952	3.3 -	0.28 -	829 -	

注1：有効断面積Sと音速コンダクタンスCとの換算はS=5.0×Cです。

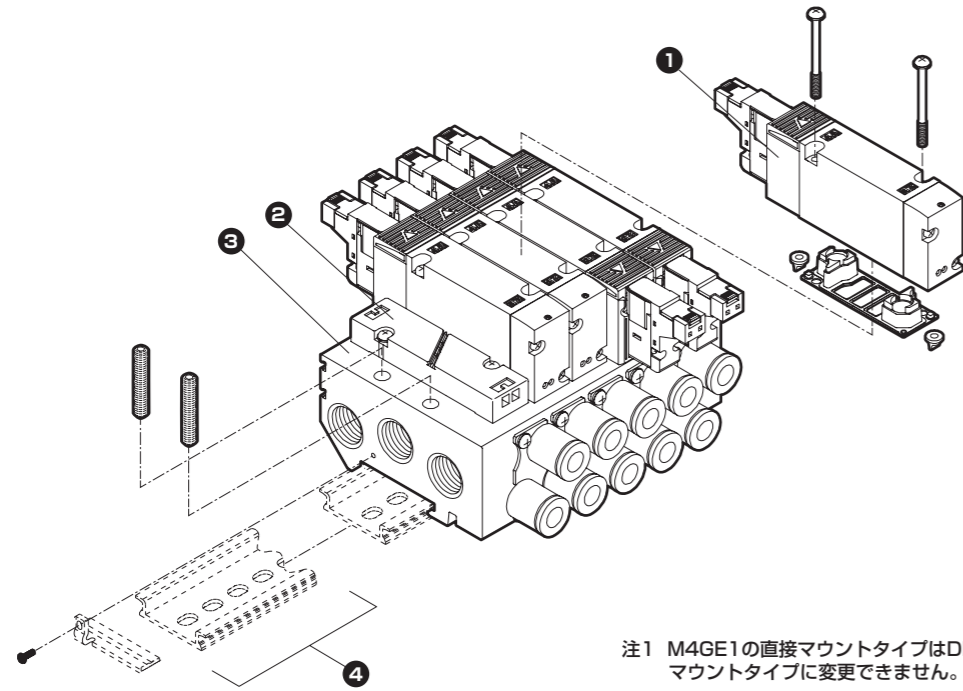
注2：( )内は排気誤作動防止弁付の値です。

# M4GE1・2・3 Series

個別配線マニホールド；ベース配管

マニホールド構成部品説明

MEMO



注1 M4GE1の直接マウントタイプはDINレールマウントタイプに変更できません。

## 主要構成部品リスト

品番	構成部品名称	形番	内容	備考
1	ベース搭載用単体バルブ	4GE□□9R-00- 電線接続 オプション 電圧 切換位置区分 シリーズ流量サイズ	単体バルブ ガスケット 取付ねじ 2 (PRチェック弁 2)	詳細778ページ
2	マスキングプレート	3G1・4G1 4G1R-MP 3G1・4G1 4G1R-MPC (※パイロット排気大気開放タイプ用) 3G2・4G2 4G2R-MP 3G3・4G3 4G3R-MP	マスキングプレート ガスケット 取付ねじ 2	※4G3R-MPは、PRチェック弁が2ヶ添付されます。
3	マニホールドベース組立	M4GE□R- 接続口径 オプション D-連数 シリーズ流量サイズ マウントタイプ	マニホールドベース	マウントタイプ「D」を選択しましてもDINレールキットは別手配になります。
4	DINレールキット	4GB□R-BAA [レール長さ]-D シリーズ流量サイズ		詳細853ページ

メンテナンス用部品については、CKD機器商品サイト  
(<https://www.ckd.co.jp/kiki/jp/>)→「形番」→ [メンテナンス用部品](#) をご覧ください。

パイロット式3・5ポート弁

4GA/B

M4GA/B

MN4GA/B

4GD/E

M4GD/E

MN4GD/E

4GA4/B4

巻末

パイロット式3・5ポート弁

4GA/B

M4GA/B

MN4GA/B

4GD/E

M4GD/E

MN4GD/E

4GA4/B4

巻末

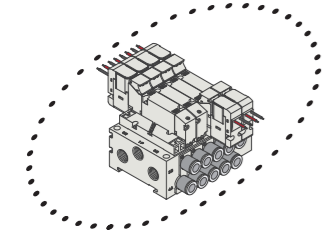
# M4GE1 Series

個別配線マニホールド；ベース配管

## 外形寸法図

### M4GE1

- 直接マウント取付  
グロメットリード線（無記号）



パイロット式3・5ポート弁

4GA/B

M4GA/B

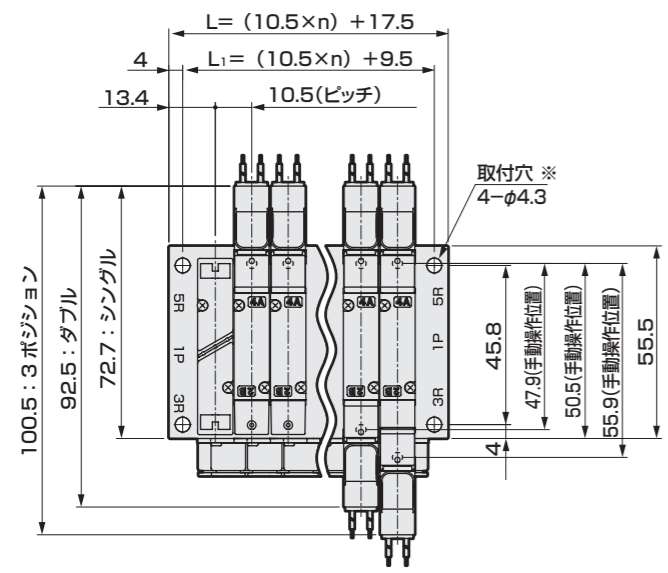
MN4GA/B

4GD/E

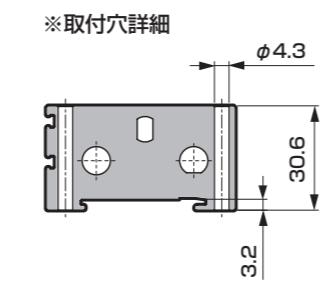
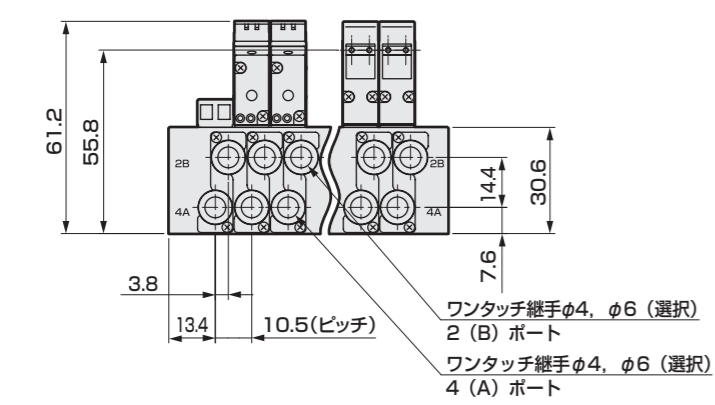
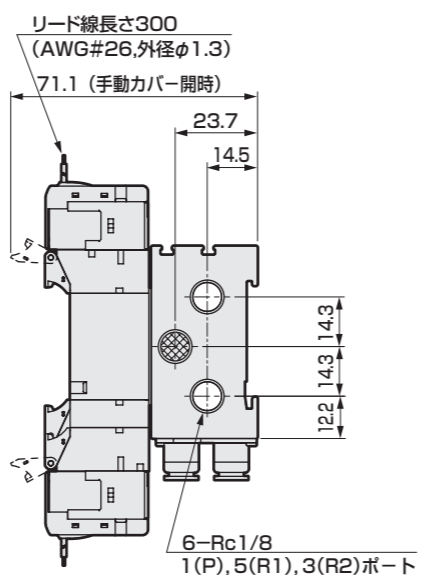
M4GD/E

MN4GD/E

4GA4/B4



- 注1 直接マウント専用です。  
DINレール仕様への変更はできません。
- 注2 3ポート弁2個内蔵形はダブルと同寸法となります。



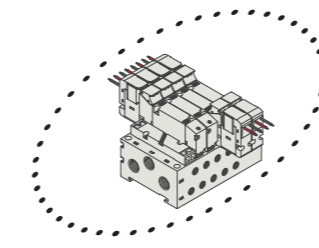
連数	2	3	4	5	6	7	8	9	10	11	12	13	14	15	16	17	18	19	20
L	38.5	49.0	59.5	70.0	80.5	91.0	101.5	112.0	122.5	133.0	143.5	154.0	164.5	175.0	185.5	196.0	206.5	217.0	227.5
L1	30.5	41.0	51.5	62.0	72.5	83.0	93.5	104.0	114.5	125.0	135.5	146.0	156.5	167.0	177.5	188.0	198.5	209.0	219.5

# M4GE1 Series

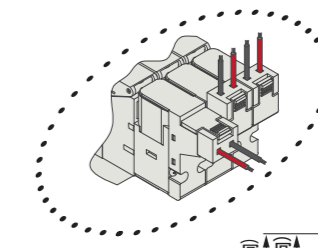
個別配線マニホールド；ベース配管

## 外形寸法図

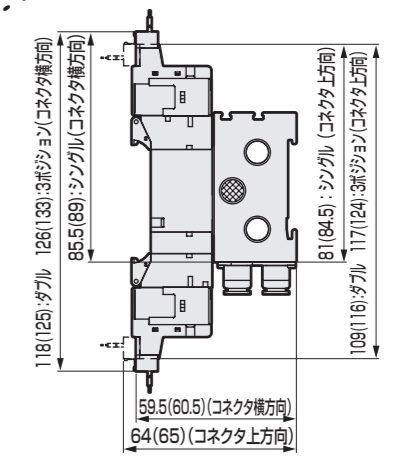
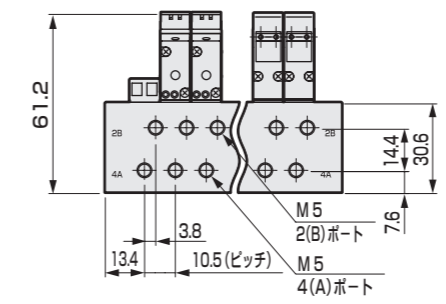
- M5めねじタイプ(M5)



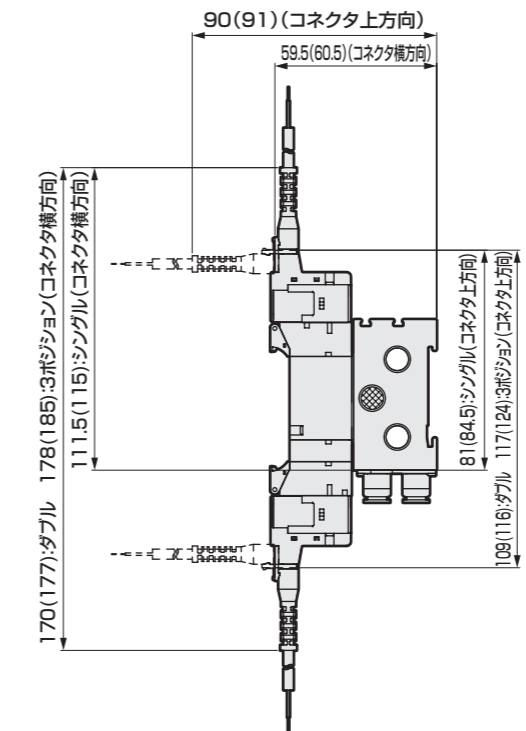
- E形コネクタタイプ(E)



注：( )内はAC電圧時



- EJ形コネクタタイプ(E\* \* J)



注：( )内はAC電圧時

パイロット式3・5ポート弁

4GA/B

M4GA/B

MN4GA/B

4GD/E

M4GD/E

MN4GD/E

4GA4/B4

巻末

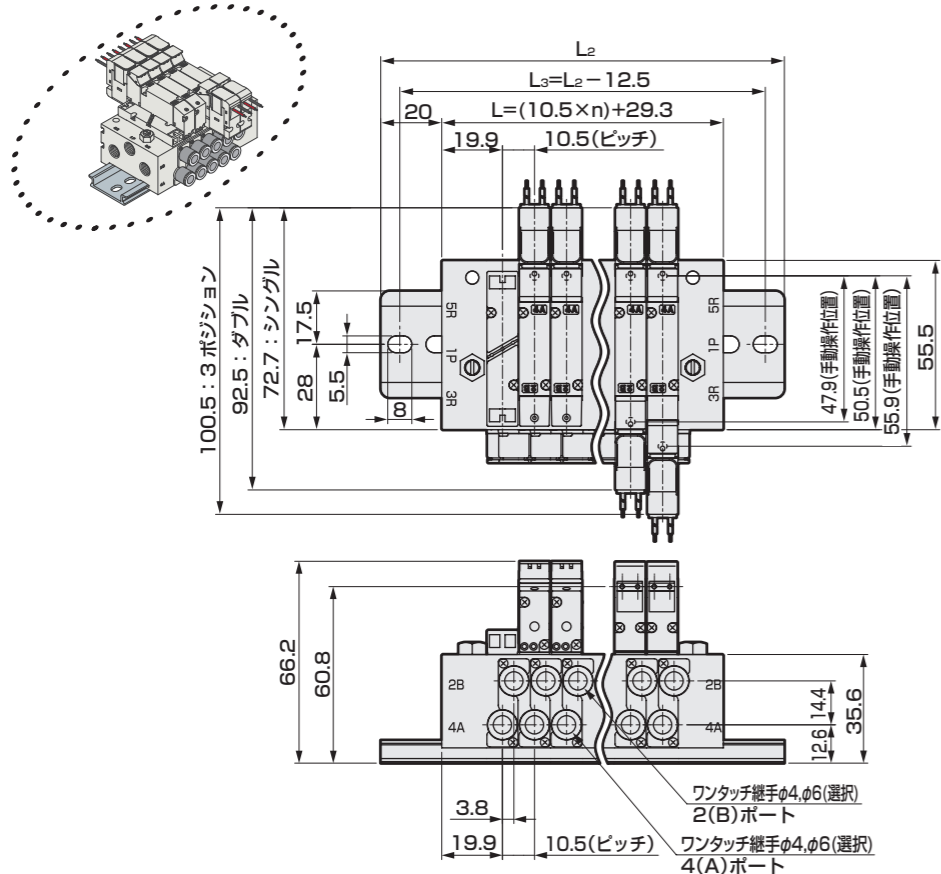
# M4GE1-D Series

個別配線マニホールド；ベース配管

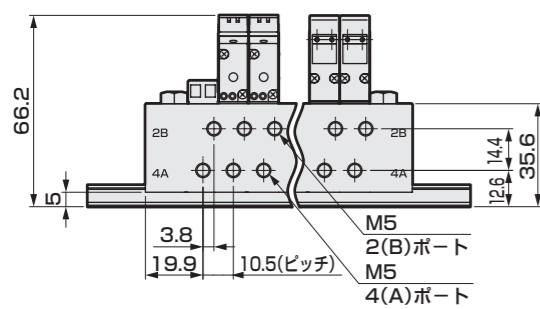
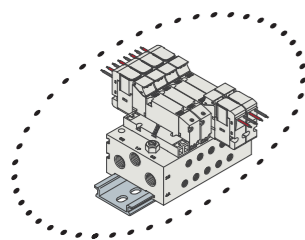
## 外形寸法図

### M4GE1

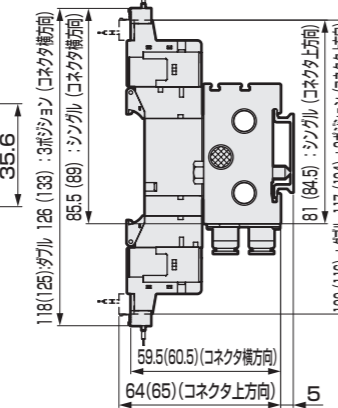
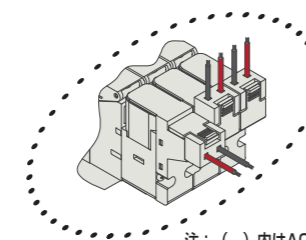
- DINレール取付 (D)  
グロメットリード線(無記号)



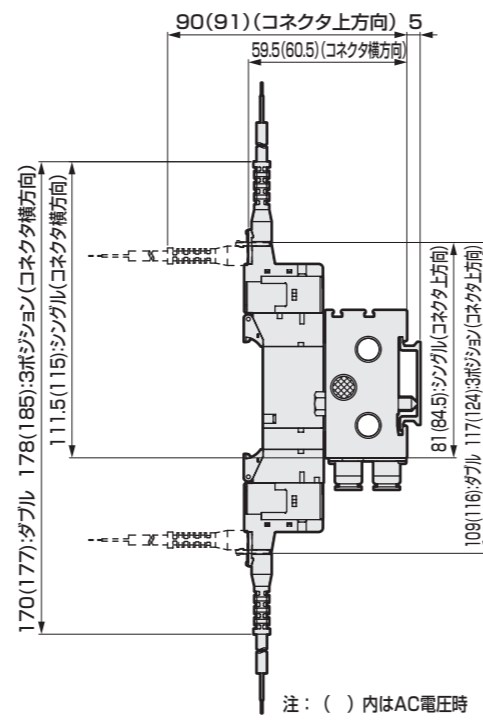
- DINレール取付 (D)  
M5めねじタイプ(M5)



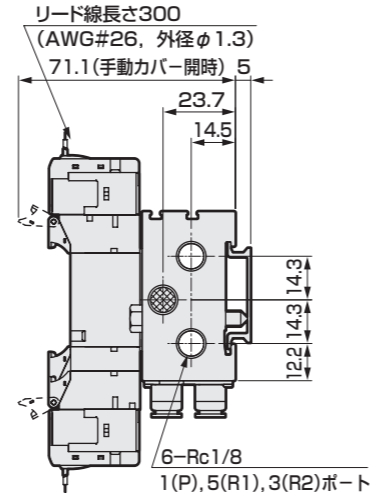
- DINレール取付 (D)  
E形コネクタタイプ(E)



- EJ形コネクタタイプ(E\*\*J)



注1 直接マウント仕様に変更することができます。  
注2 3ポート弁2個内蔵形はダブルと同寸法となります。

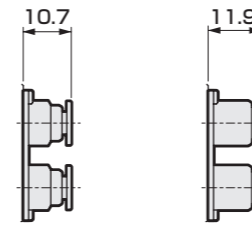


# M4GE1-D Series

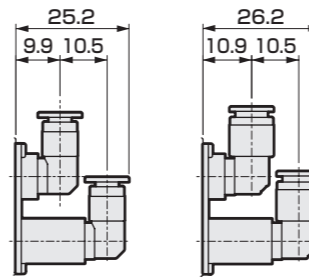
個別配線マニホールド；ベース配管

## 外形寸法図

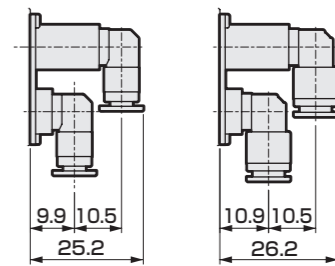
- 継手ストレート
- φ4(C4) ● φ6(C6)



- 継手L形 (上向き)
- φ4(CL4) ● φ6(CL6)



- 継手L形 (下向き)
- φ4(CD4) ● φ6(CD6)



連数	2	3	4	5	6	7	8	9	10	11	12	13	14	15	16
L	50.3	60.8	71.3	81.8	92.3	102.8	113.3	123.8	134.3	144.8	155.3	165.8	176.3	186.8	197.3
L <sub>2</sub>	100.0	112.5	112.5	125.0	137.5	150.0	162.5	175.0	175.0	187.5	200.0	212.5	225.0	237.5	237.5
L <sub>3</sub>	87.5	100.0	100.0	112.5	125.0	137.5	150.0	162.5	162.5	175.0	187.5	200.0	212.5	225.0	225.0

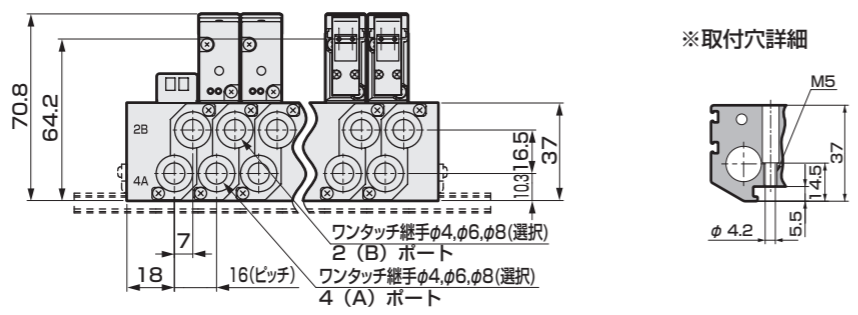
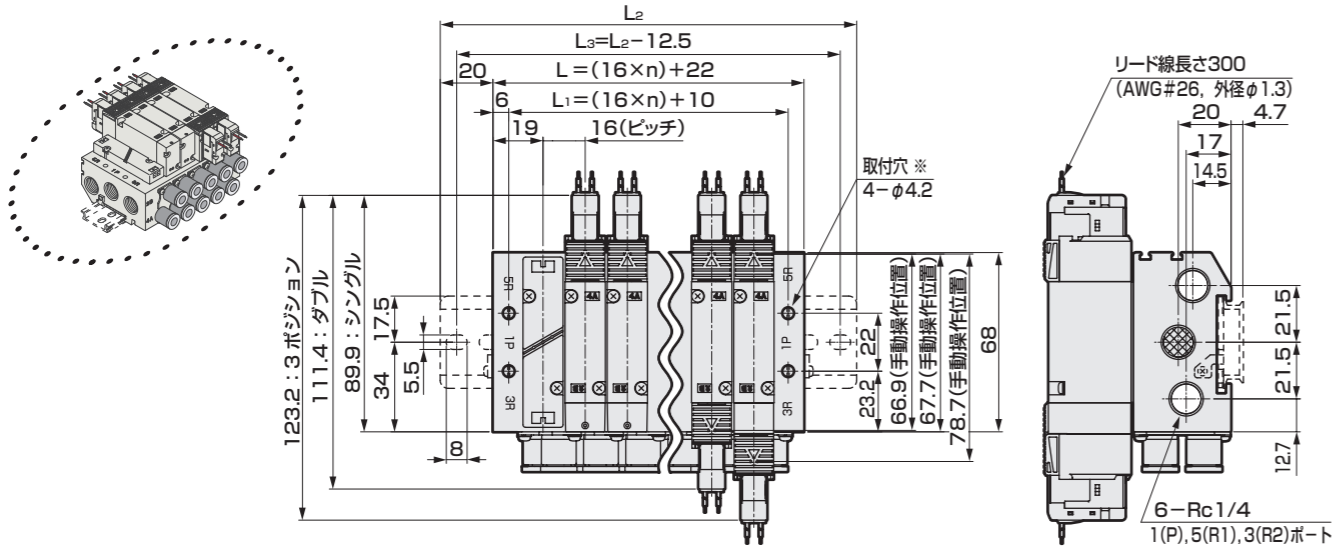
# M4GE2 Series

個別配線マニホールド；ベース配管

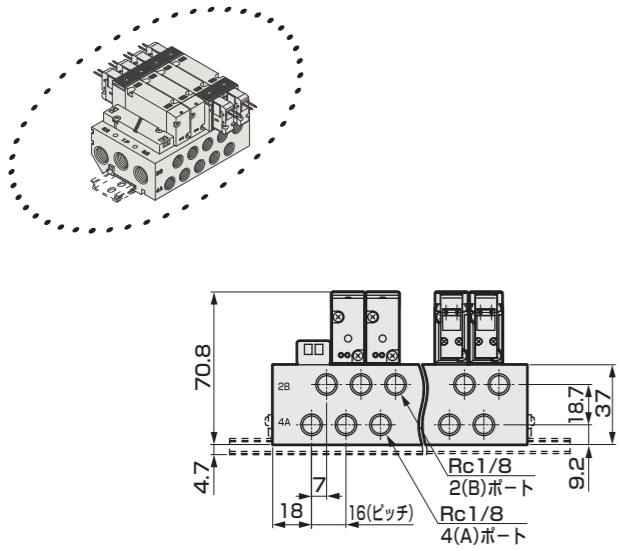
## 外形寸法図

### M4GE2

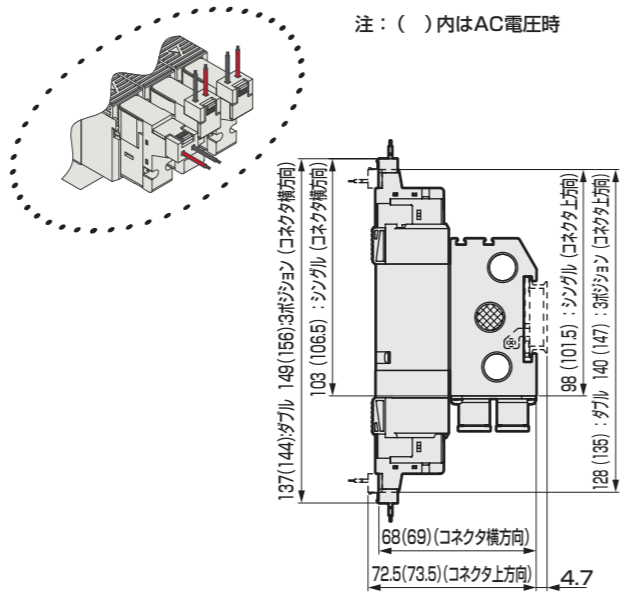
● グロメットリード線(無記号)



● Rc1/8めねじタイプ(O6)



● E形コネクタタイプ(E)

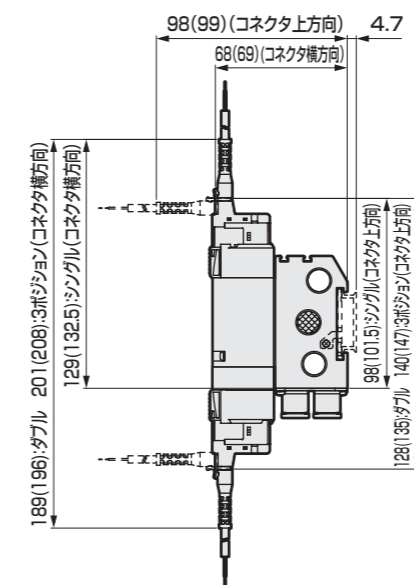


# M4GE2 Series

個別配線マニホールド；ベース配管

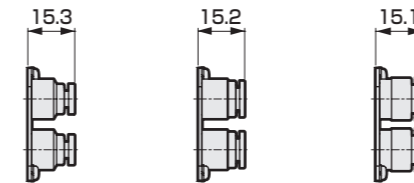
## 外形寸法図

● EJ形コネクタタイプ(E\*\*J)

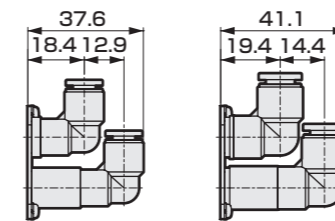


注：( )内はAC電圧時

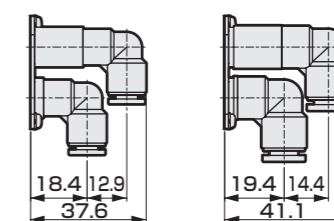
● 継手ストレート  
● φ4(C4) ● φ6(C6) ● φ8(C8)



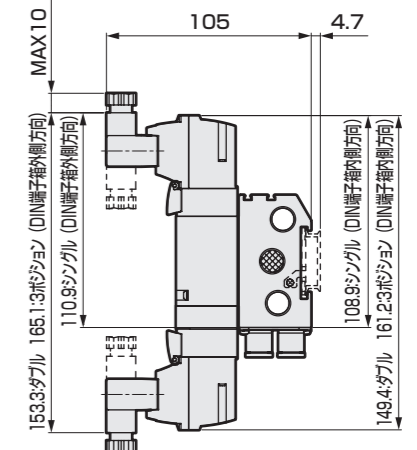
● 継手L形(上向き)  
● φ6(CL6) ● φ8(CL8)



● 継手L形(下向き)  
● φ6(CD6) ● φ8(CD8)



● DIN端子箱タイプ(B)



注：DIN端子箱組立は内向きで出荷されます。

連数	2	3	4	5	6	7	8	9	10	11	12	13	14	15	16	17	18	19	20
L	54.0	70.0	86.0	102.0	118.0	134.0	150.0	166.0	182.0	198.0	214.0	230.0	246.0	262.0	278.0	294.0	310.0	326.0	342.0
L1	42.0	58.0	74.0	90.0	106.0	122.0	138.0	154.0	170.0	186.0	202.0	218.0	234.0	250.0	266.0	282.0	298.0	314.0	330.0
L2	100.0	112.5	137.5	150.0	162.5	175.0	200.0	212.5	225.0	250.0	262.5	275.0	287.5	312.5	325.0				
L3	87.5	100.0	125.0	137.5	150.0	162.5	187.5	200.0	212.5	237.5	250.0	262.5	275.0	300.0	312.5				

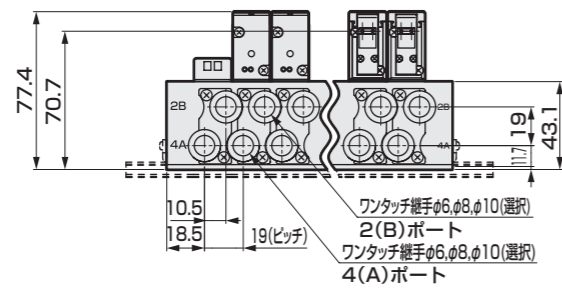
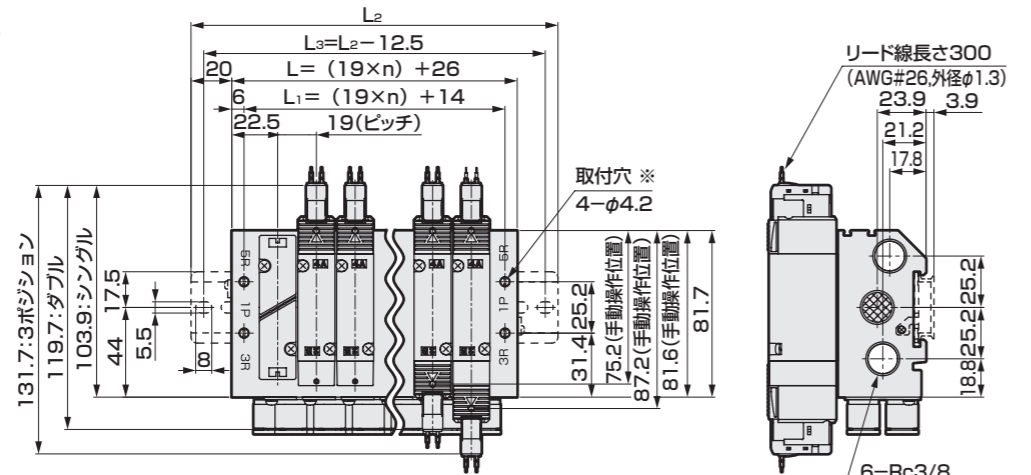
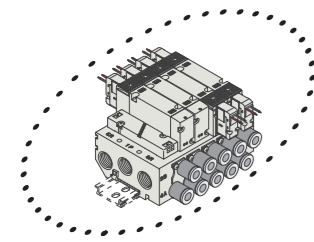
# M4GE3 Series

個別配線マニホールド；ベース配管

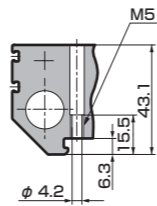
## 外形寸法図

### M4GE3

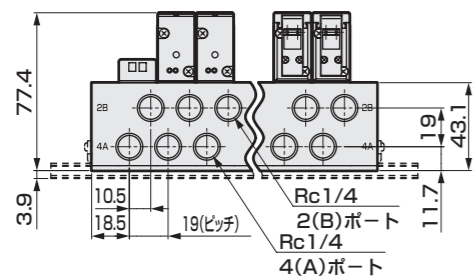
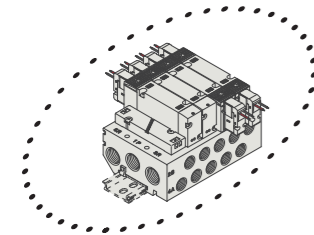
● グロメットリード線(無記号)



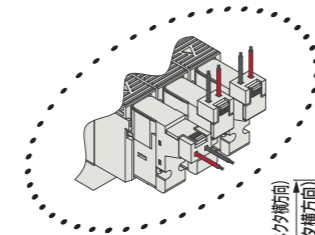
※取付穴詳細



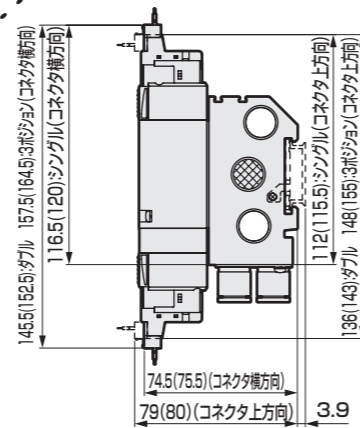
● Rc1/4めねじタイプ(O8)



● E形コネクタタイプ(E)



注：( )内はAC電圧時



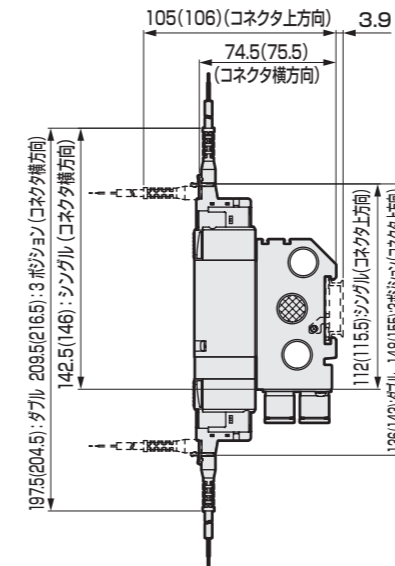
連数	2	3	4	5	6	7	8	9	10	11	12	13	14	15	16	17	18	19	20
L	64.0	83.0	102.0	121.0	140.0	159.0	178.0	197.0	216.0	235.0	254.0	273.0	292.0	311.0	330.0	349.0	368.0	387.0	406.0
L <sub>1</sub>	52.0	71.0	90.0	109.0	128.0	147.0	166.0	185.0	204.0	223.0	242.0	261.0	280.0	299.0	318.0	337.0	356.0	375.0	394.0
L <sub>2</sub>	112.5	125.0	150.0	162.5	187.5	200.0	225.0	237.5	262.5	275.0	300.0	325.0	337.5	362.5	375.0				
L <sub>3</sub>	100.0	112.5	137.5	150.0	175.0	187.5	212.5	225.0	250.0	262.5	287.5	312.5	325.0	350.0	362.5				

# M4GE3 Series

個別配線マニホールド；ベース配管

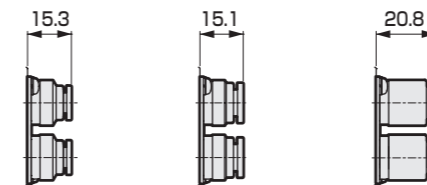
## 外形寸法図

● EJ形コネクタタイプ(E\* \* J)

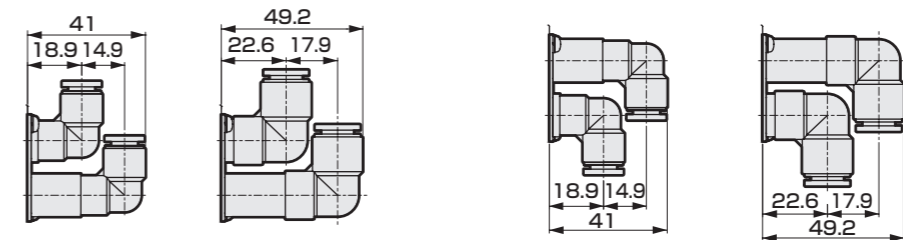


注：( )内はAC電圧時

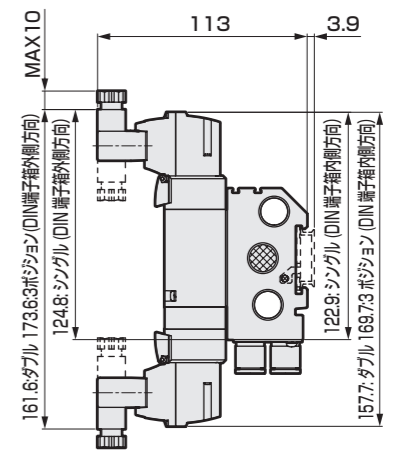
● 継手ストレート  
● φ6(C6) ● φ8(C8) ● φ10(C10)



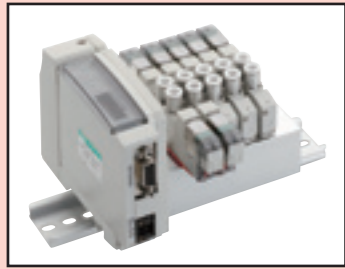
● 継手L形(上向き) ● φ8(CL8) ● φ10(CL10)  
● 継手L形(下向き) ● φ8(CD8) ● φ10(CD10)



● DIN端子箱タイプ(B)



注：DIN端子箱組立は内向きで出荷されます。



省配線マニホールド (集中端子台・Dサブコネクタ・フラットケーブルコネクタ)  
 ダイレクト配管  
 直接マウントタイプ・DIN レールマウントタイプ

# M3GD1・2・3-T\*(D) Series

# M4GD1・2・3-T\*(D) Series

● 適応シリンダ径：φ20～φ100

CE UK CA c RA US RoHS

適合詳細形番については、当社ホームページをご覧ください。

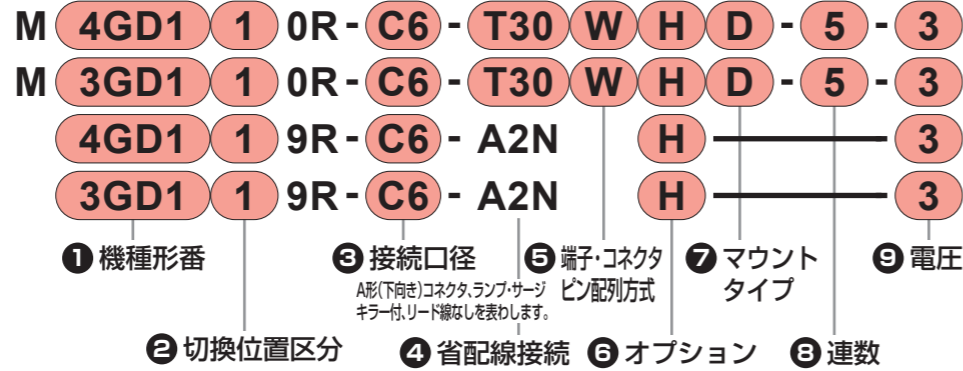
## 形番表示方法

マニホールド形番

3ポートマニホールド形番

●ベース搭載用単体バルブ

●ベース搭載用3ポート単体バルブ



パイロット式3・5ポート弁

4GA/B

M4GA/B

MN4GA/B

4GD/E

M4GD/E

MN4GD/E

4GA4/B4

巻末

### 2 切換位置区分

記号	内容	1 機種形番					
		3GD1	3GD2	3GD3	4GD1	4GD2	4GD3
1	2位置シングル				●	●	●
2	2位置ダブル				●	●	●
3	3位置オールポートブロック				●	●	●
4	3位置A・B・R接続				●	●	●
5	3位置P・A・B接続				●	●	●
注1	1	2位置シングルノーマルクローズ	●	●	●		
注1	11	2位置シングルノーマルオープン	●	●	●		
注1 注2	66	3ポート弁 A側弁：ノーマルクローズ/ B側弁：ノーマルオープン	●	●			
	8	ミックスマニホールド (切換区分が複数存在する場合)	●	●	●	●	●

注1：3・5ポート弁とのミックスの場合は、M4GD※80Rとなります。  
 またマスキングプレートとのミックスの場合は、M3GD※80Rとなります。  
 注2：外形寸法は、それぞれの2位置ダブルソレノイドと同寸法です。

### 4 省配線接続

※サージキラーには、ツェナーダイオードを使用しています。

省配線 種類	取付位置	記号	
集中端子台(M3ねじ)	左	T10	
	右	T10R	
集中端子台(押し締め)	左	T11	
	右	T11R	
Dサブコネクタ	左	T30	
	右	T30R	
20ピン フラットケーブルコネクタ (電源端子付)	左	T50	
	右	T50R	
20ピン フラットケーブルコネクタ (電源端子なし)	左	T51	
	右	T51R	
10ピン フラットケーブルコネクタ (電源端子なし)	左	T52	
	右	T52R	
26ピン フラットケーブルコネクタ (電源端子なし)	左	T53	
	右	T53R	
リード線なし(ソケットなし)サージキラーランプ付		A2N	

### 3 接続口径

種類	4(A)・2(B)ポート	記号	1 機種形番			
			3GD1	3GD2	3GD3	4GD3
ワンタッチ継手	φ4	C4	②	③	④	
	φ6	C6	②	③	④	②
	φ8	C8		③	④	③
	φ10	C10			④	④
	ミックス 注1	CX	②	③	④	②
めねじ	M5	M5	②			②
	Rc1/8	O6		③		③
	Rc1/4	O8			④	④

注1：ベース搭載用単体バルブの、4(A)、2(B)ポートのワンタッチ継手ミックスは選択できません。

### 5 端子・コネクタピン配列方式

記号	内容	
注1 無記号	標準配線	
注1 W	ダブル配線	

注1：無記号・・・搭載されるバルブの種類に合せ配線されます。  
 W※・・・搭載されるバルブの種類に関らず全てダブルソレノイド用の配線になります。

※Dサブコネクタ付ケーブルの形番は1087ページをご覧ください。

# M4GD1・2・3-T\*(D) Series

省配線マニホールド；ダイレクト配管

※「マニホールド仕様書」(862ページ～876ページ)を必ず記入してください。

## 6 オプション

記号	内容	
無記号	ノンロック・ロック共用手動装置	
注1 H	排気誤作動防止弁付	
A	オゾン・切削油対応	
注2 F	A・Bポートフィルタ内蔵	
注3 Z1	給気スペース	
注3 Z2	インストップ弁スペース	
注3 Z3	排気スペース	

注1：②切換位置区分「3」3位置オールポートブロック、「5」3位置P・A・B接続の場合は選択できません。  
 排気誤作動防止弁については、1119ページをご覧ください。  
 注2：Pポートは標準でフィルタを内蔵しております。  
 注3：スペースの搭載位置、数量はマニホールド仕様書にてご指示ください。スペースの多段積みは対応しておりません。  
 マスキングプレートとの組合せは対応しておりません。  
 詳細については、844ページ～848ページをご覧ください。

## 8 連数

記号	内容
2	2連
{ }	{ }
20	20連 ※機種毎の最大連数は794ページ参照ください。

### 二次電池対応仕様

(カタログNo.CC-1226)

●二次電池製造工程で使用できるようすべての部品の材料を制限

※※ - ※※ - ※※ - P4

### UL規格対応仕様

適合詳細形番については、当社ホームページをご覧ください。

※※ - 電圧 - UL

## 7 マウントタイプ

記号	内容	
無記号	直接マウントタイプ	
D	DINレールマウントタイプ	

パイロット式3・5ポート弁

4GA/B

M4GA/B

MN4GA/B

4GD/E

M4GD/E

MN4GD/E

4GA4/B4

巻末

### CEマーキング対応仕様

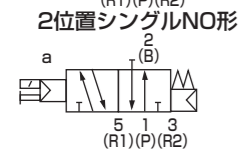
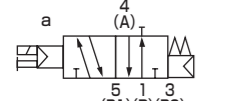
適合詳細形番については、当社ホームページをご覧ください。

※※ - 電圧 - ST

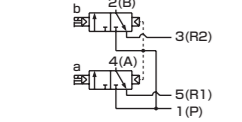
・DC24V以下の標準電圧は、形番に「ST」を付けなくてもCEマーキング対応となります。

## 回路図記号

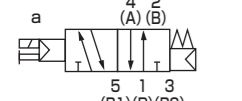
- 3ポート弁  
2位置シングルNC形



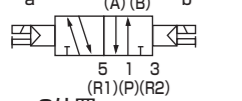
- 3ポート弁2個内蔵形  
(A側弁:NC形, B側弁:NC形)



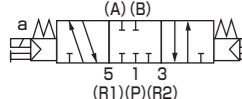
- 5ポート弁  
2位置シングル



- 2位置ダブル



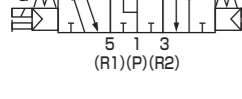
- 3位置  
オールポートブロック



- 3位置A・B・R接続



- 3位置P・A・B接続



## マニホールド共通仕様

項目	内容
マニホールド形式	省配線一体形ベース
取付方法	直接マウント形/DINレールマウント形
給気・排気方法	集中給気・集中排気 (排気誤作動防止弁内蔵)
パイロット	内部パイロット
排気方法	主弁・パイロット弁集中排気 (標準) (パイロット排気チェック弁内蔵)
配管方向	バルブ上面方向
弁の種類と操作方式	パイロット式ソフトスプール弁
使用流体	圧縮空気
最高使用圧力	MPa 0.7
最低使用圧力	MPa 0.2
耐圧力	MPa 1.05
周囲温度	℃ -5~55 (凍結なきこと)
流体温度	℃ 5~55
手動装置	ノンロック・ロック共用形
給油	(注1) 不要
保護構造	(注2) 防塵
耐振動	m/s <sup>2</sup> 50以下
耐衝撃	m/s <sup>2</sup> 300以下
雰囲気	腐食性ガス雰囲気での使用は不可

注1 給油される場合は、タービン油1種ISOVG32をご使用ください。過多の給油、間欠の給油は、作動が不安定となります。

注2 水滴、油等のかからないように使用してください。

## 電気仕様

項目	内容		
	T1□、T30□、T5□		
定格電圧	V	DC24	DC12
電圧変動範囲		±10%	
保持電流	A	0.017	0.034
消費電力	W	0.4	
耐熱クラス		B	
サージキラー		ツェナーダイオード	
インジケータ		LED	

## 機種別仕様

項目	M3GD1・M4GD1		M3GD2・M4GD2		M3GD3・M4GD3	
	直接マウント	DINレールマウント	直接マウント	DINレールマウント	直接マウント	DINレールマウント
接続口径	A・Bポート		ワンタッチ継手φ4, φ6 M5		ワンタッチ継手φ4, φ6, φ8 Rc1/8	
	P・R1・R2ポート		Rc1/8		Rc1/4	
最大連数	20連		16連		16連	
	マニホールドベース質量 算出式(n:連数) g		29n+215	31n+228	54n+264	56n+297

マニホールドベース質量は、DINレール、電装ブロック又は子局付のねじ接続仕様の値です。  
マニホールド最大連数は、右記の配線仕様毎のソレノイド最大点数でも制限されますのでご注意ください。

## 流量特性

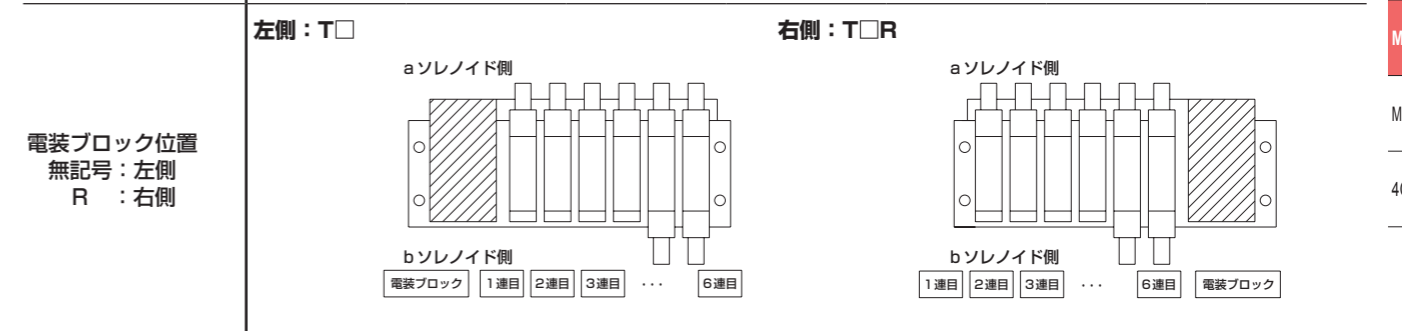
機種形番	切換位置区分	P→A/B			A/B→R1/R2		
		C[dm <sup>3</sup> /(s・bar)]	b	Q[L/min(ANR)]	C[dm <sup>3</sup> /(s・bar)]	b	Q[L/min(ANR)]
M3GD1 M4GD1	3ポート弁2個内蔵形	0.86	0.31	220	1.1 (0.66)	0.19 (0.22)	262 (160)
	2位置	0.99	0.20	237	1.2 (0.70)	0.20 (0.12)	287 (161)
	オールポートブロック	0.94	0.23	229	1.1 —	0.20 —	263 —
M3GD2 M4GD2	3位置	0.93	0.18	220	1.3 (0.70)	0.23 (0.02)	317 (153)
	P・A・B接続	1.1	0.28	276	1.1 —	0.23 —	268 —
	3ポート弁2個内蔵形	1.7	0.40	462	2.3 (1.7)	0.29 (0.32)	581 (438)
M3GD3 M4GD3	2位置	2.3	0.36	608	2.9 (1.7)	0.24 (0.33)	711 (441)
	オールポートブロック	2.1	0.35	552	2.5 —	0.32 —	644 —
	3位置	2.2	0.37	586	2.9 (1.8)	0.32 (0.29)	747 (455)
M3GD3 M4GD3	P・A・B接続	2.4	0.34	626	2.5 —	0.33 —	648 —
	2位置	3.2	0.37	852	3.8 (2.5)	0.13 (0.28)	876 (628)
	オールポートブロック	2.9	0.35	762	3.3 —	0.35 —	867 —
M3GD3 M4GD3	3位置	3.0	0.34	783	3.8 (2.6)	0.12 (0.27)	872 (649)
	P・A・B接続	3.3	0.30	839	3.3 —	0.32 —	850 —

注1：有効断面積Sと音速コンダクタンスCとの換算はS≒5.0×Cです。

注2：( )内は、排気誤作動防止弁付の値です。

## 配線仕様

項目	T10□ 集中端子台タイプ	T11□ 集中端子台タイプ	T30□ Dサブコネクタ	T50□ フラットケーブル 20ピンタイプ	T51□ フラットケーブル 20ピンタイプ	T52□ フラットケーブル 10ピンタイプ	T53□ フラットケーブル 26ピンタイプ
接続コネクタおよび端子台仕様	M3ねじ締めタイプ 端子数18	押し締めタイプ 端子数26	Dサブコネクタ 25ピン	MIL-C-83503規格準拠 圧接ソケット20ピン	MIL-C-83503規格準拠 圧接ソケット20ピン	MIL-C-83503規格準拠 圧接ソケット10ピン	MIL-C-83503規格準拠 圧接ソケット26ピン
ソレノイド最大点数	16点	24点	24点	16点	18点	8点	24点
マニホールド内部結線	詳細は、1084ページ~1091ページ						



(例) T50□の場合

マニホールド仕様

1a	2a	3a	4a
S	D	S	D
2b		4b	
1連目 3連目		2連目 4連目	

標準配線 (順詰め): 無記号

コネクタピンNo.	1	2	3	4	5	6
バルブソレノイドNo.	1a	2a	2b	3a	4a	4b

ダブル配線: W

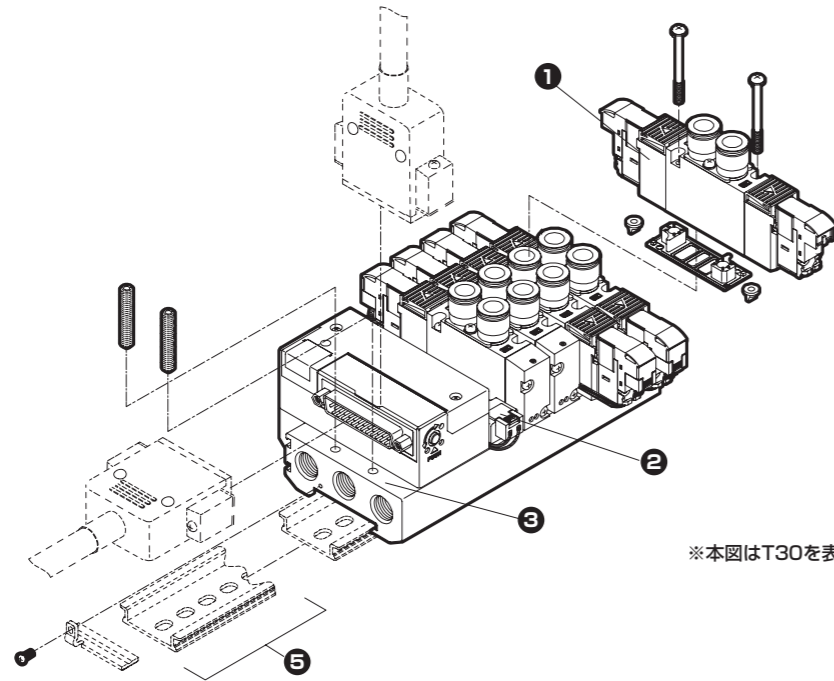
コネクタピンNo.	1	2	3	4	5	6	7	8
バルブソレノイドNo.	1a	空	2a	2b	3a	空	4a	4b

# M4GD1・2・3-T※(D) Series

省配線マニホールド；ダイレクト配管

マニホールド構成部品説明

- T10/T10R
- T11/T11R
- T30/T30R
- T50/T50R
- T51/T51R
- T52/T52R
- T53/T53R



※本図はT30を表します。

## 主要構成部品リスト

品番	構成部品名称	形番	内容	備考
1	ベース搭載用単体バルブ	4GD□R-9R- 接続 口径-A2N オプション-電圧 切換位置区分 シリーズ流量サイズ	単体バルブ ガスケット 取付ねじ 2 (PRチェック弁 2)	詳細792ページ
2	マスキングプレート	3G1・4G1 4G1R-MP 3G2・4G2 4G2R-MP 3G3・4G3 4G3R-MP	マスキングプレート ガスケット 取付ねじ 2	※4G3R-MPIは、PRチェック弁が 2ヶ添付されます。
3	マニホールドベース組立	M4GD□R-00- T※-オプション-連数 省配線接続 シリーズ流量サイズ	マニホールドベース 電装ブロック	
4	シリアル伝送子局	4GR-OPP3- 配線方法 4GR-OPP7- 配線方法	OPP3シリアル伝送子局単品 (コネクタ接続タイプ) OPP7シリアル伝送子局単品 (薄形スロットタイプ)	詳細814ページ
5	DINレールキット	4GA□R-BAA- レール長さ-D シリーズ流量サイズ		詳細853ページ

メンテナンス用部品については、CKD機器商品サイト  
(<https://www.ckd.co.jp/kiki/jp/>)→「形番」→ **メンテナンス用部品** をご覧ください。

# M4GD1-T※ Series

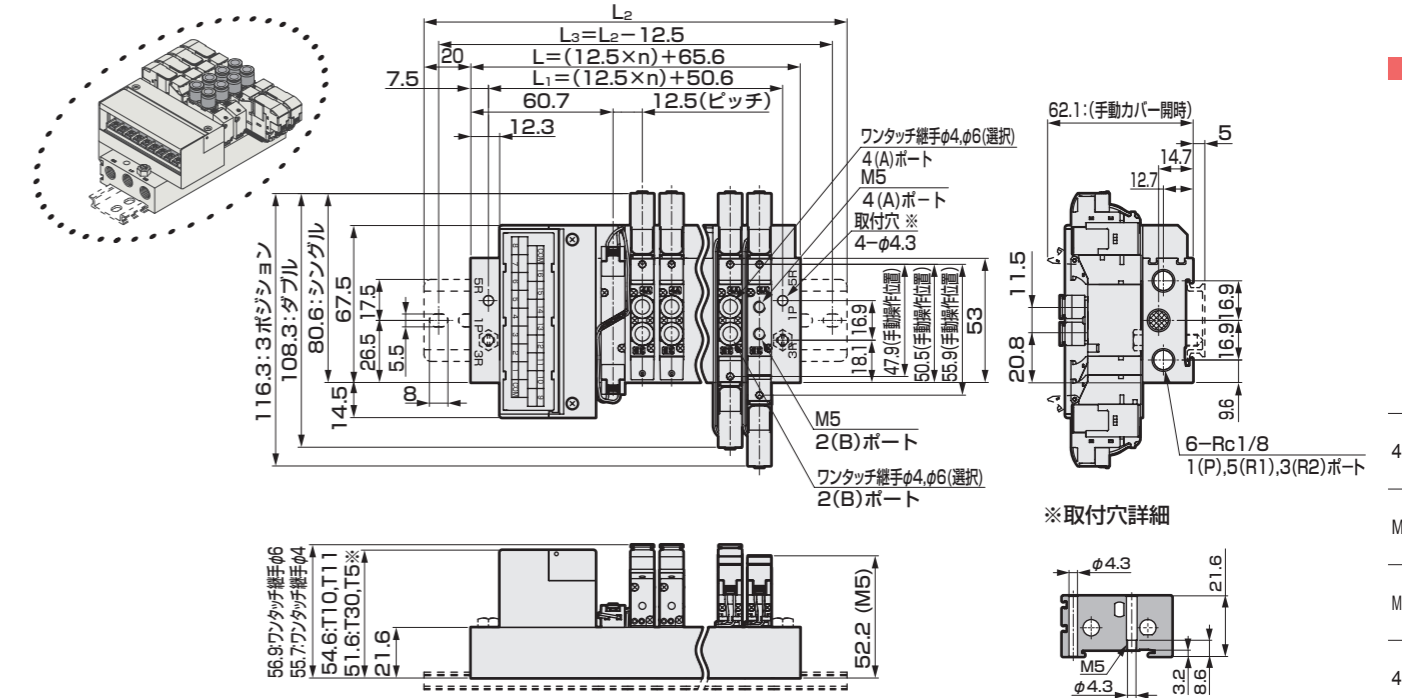
省配線マニホールド；ダイレクト配管

## 外形寸法図

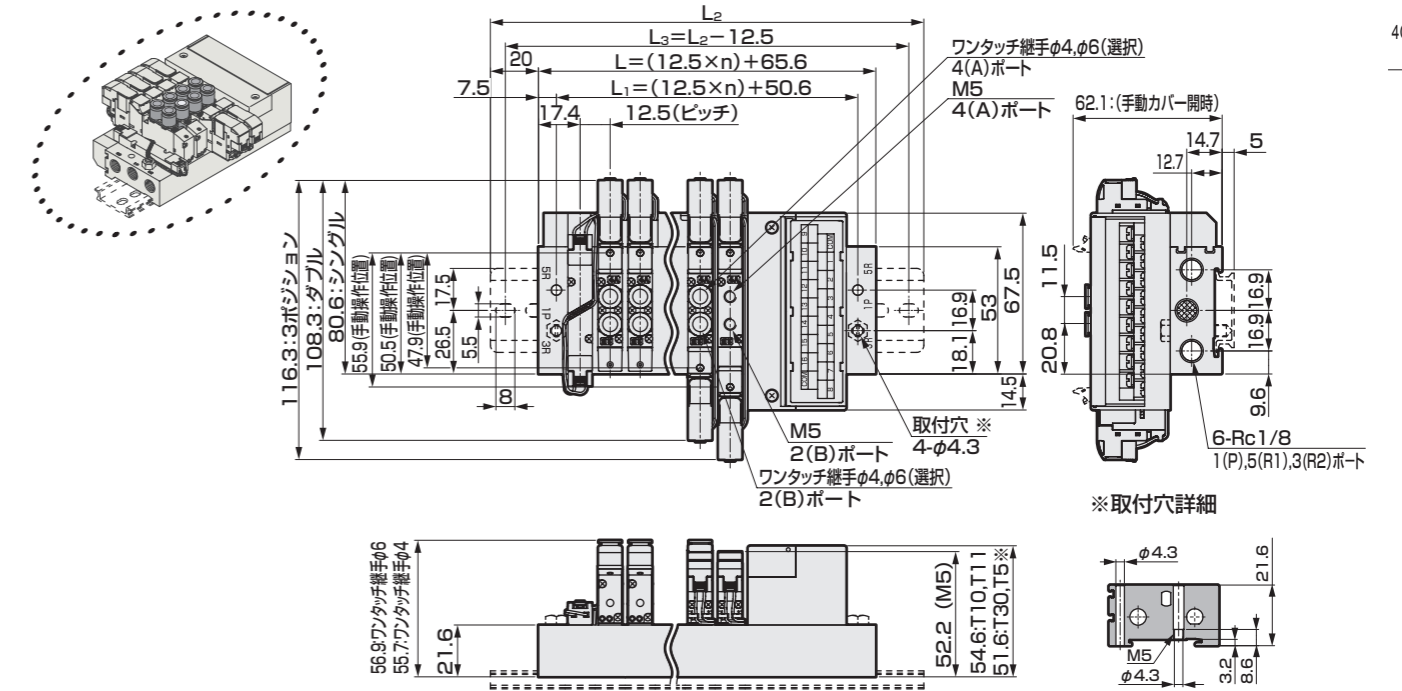
### M4GD1

- 省配線 左側タイプ (T10・T11・T30・T50・T51・T52・T53)

※本図はT10を示します。電装ブロックの詳細寸法は800ページ、801ページをご確認ください。  
※2位置シングル3ポート弁は、Aポート又はBポートのどちらかがプラグとなります。また3ポート弁2個内蔵形はダブルと寸法となります。



- 省配線 右側タイプ (T10R・T11R・T30R・T50R・T51R・T52R・T53R)



連数	2	3	4	5	6	7	8	9	10	11	12	13	14	15	16	17	18	19	20
L	90.6	103.1	115.6	128.1	140.6	153.1	165.6	178.1	190.6	203.1	215.6	228.1	240.6	253.1	265.6	278.1	290.6	303.1	315.6
L1	75.6	88.1	100.6	113.1	125.6	138.1	150.6	163.1	175.6	188.1	200.6	213.1	225.6	238.1	250.6	263.1	275.6	288.1	300.6
L2	137.5	150.0	162.5	175.0	187.5	200.0	212.5	225.0	237.5	250.0	262.5	275.0	287.5	300.0	312.5				
L3	125.0	137.5	150.0	162.5	175.0	187.5	200.0	212.5	225.0	237.5	250.0	262.5	275.0	287.5	300.0				

パイロット式3・5ポート弁

4GA/B

M4GA/B

MN4GA/B

4GD/E

M4GD/E

MN4GD/E

4GA4/B4

巻末

パイロット式3・5ポート弁

4GA/B

M4GA/B

MN4GA/B

4GD/E

M4GD/E

MN4GD/E

4GA4/B4

巻末

# M4GD2-T Series

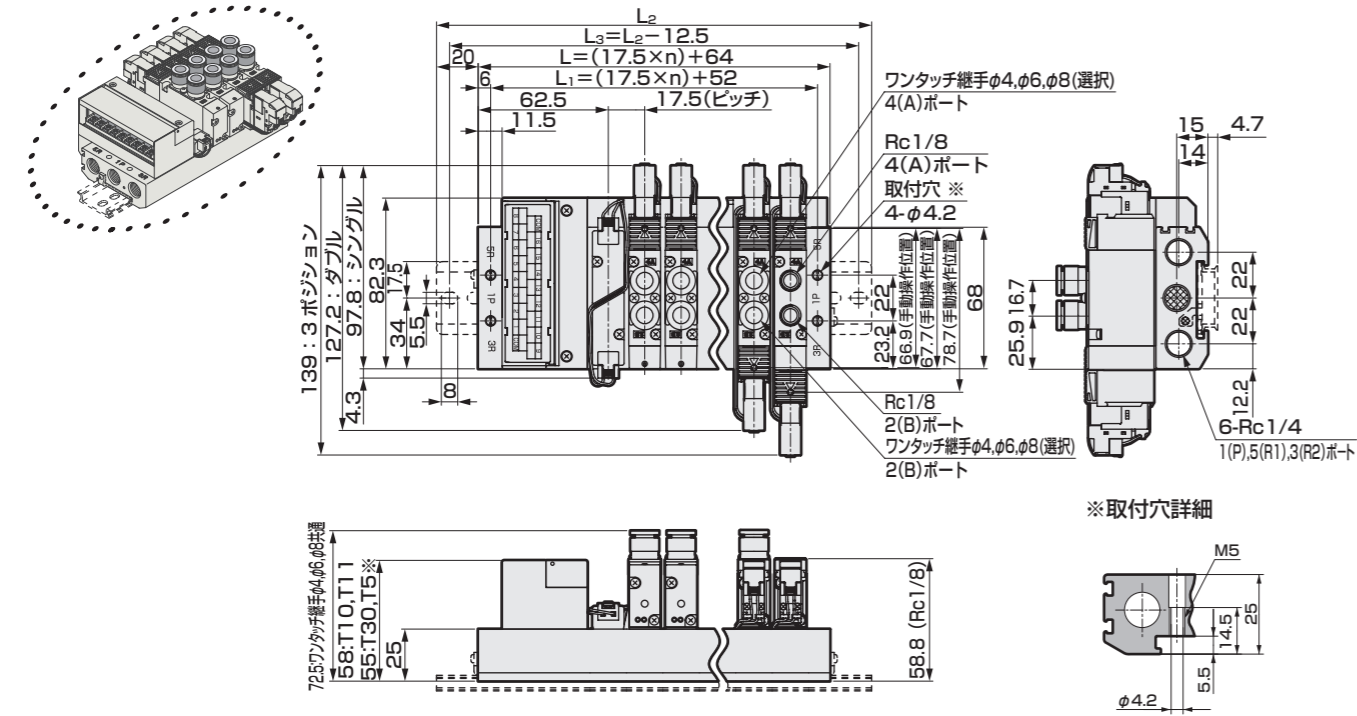
省配線マニホールド；ダイレクト配管

## 外形寸法図

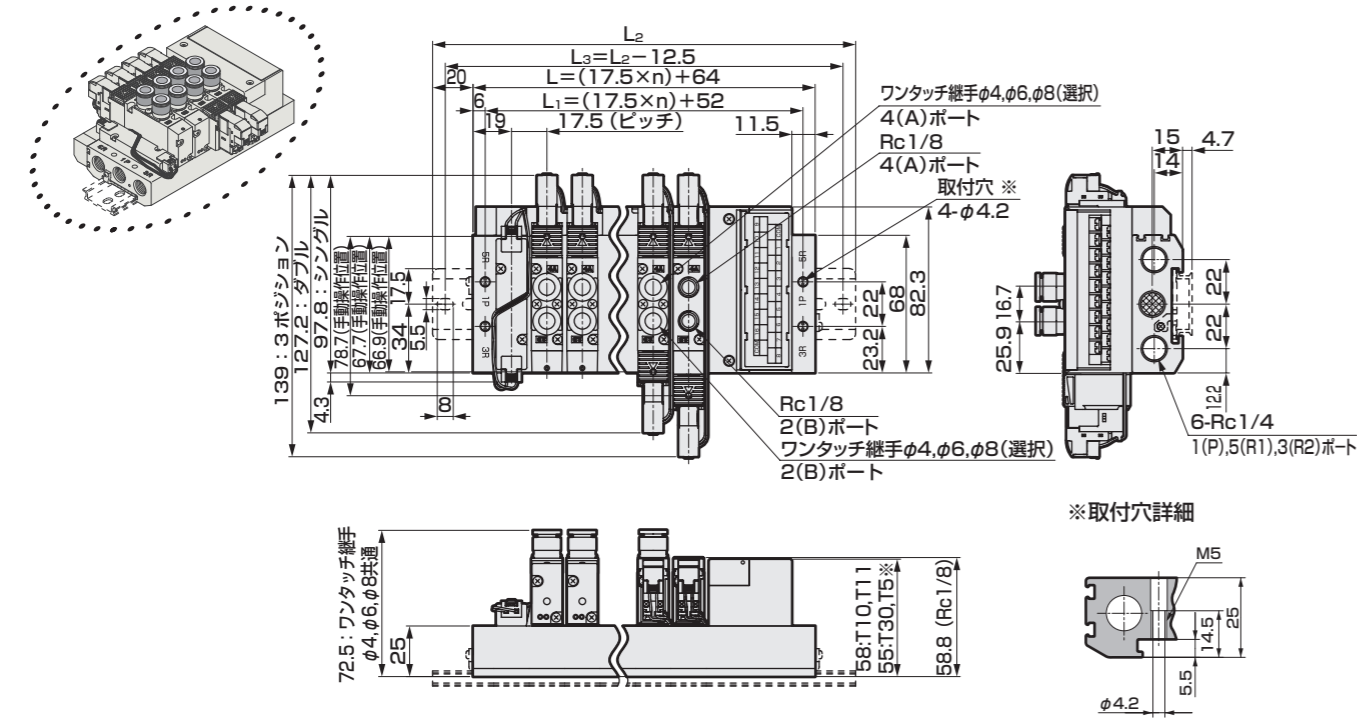
### M4GD2

●省配線 左側タイプ (T10・T11・T30・T50・T51・T52・T53)

※本図はT10を示します。電装ブロックの詳細寸法は800ページ、801ページをご確認ください。  
 ※2位置シングル3ポート弁は、Aポート又はBポートのどちらかがプラグとなります。また3ポート弁2個内蔵形はダブルと同寸法となります。



●省配線 右側タイプ (T10R・T11R・T30R・T50R・T51R・T52R・T53R)



連数	2	3	4	5	6	7	8	9	10	11	12	13	14	15	16	17	18	19	20
L	99.0	116.5	134.0	151.5	169.0	186.5	204.0	221.5	239.0	256.5	274.0	291.5	309.0	326.5	344.0	361.5	379.0	396.5	414.0
L1	87.0	104.5	122.0	139.5	157.0	174.5	192.0	209.5	227.0	244.5	262.0	279.5	297.0	314.5	332.0	349.5	367.0	384.5	402.0
L2	150.0	162.5	175.0	200.0	212.5	237.5	250.0	262.5	287.5	300.0	325.0	337.5	350.0	375.0	387.5				
L3	137.5	150.0	162.5	187.5	200.0	225.0	237.5	250.0	275.0	287.5	312.5	325.0	337.5	362.5	375.0				

# M4GD3-T Series

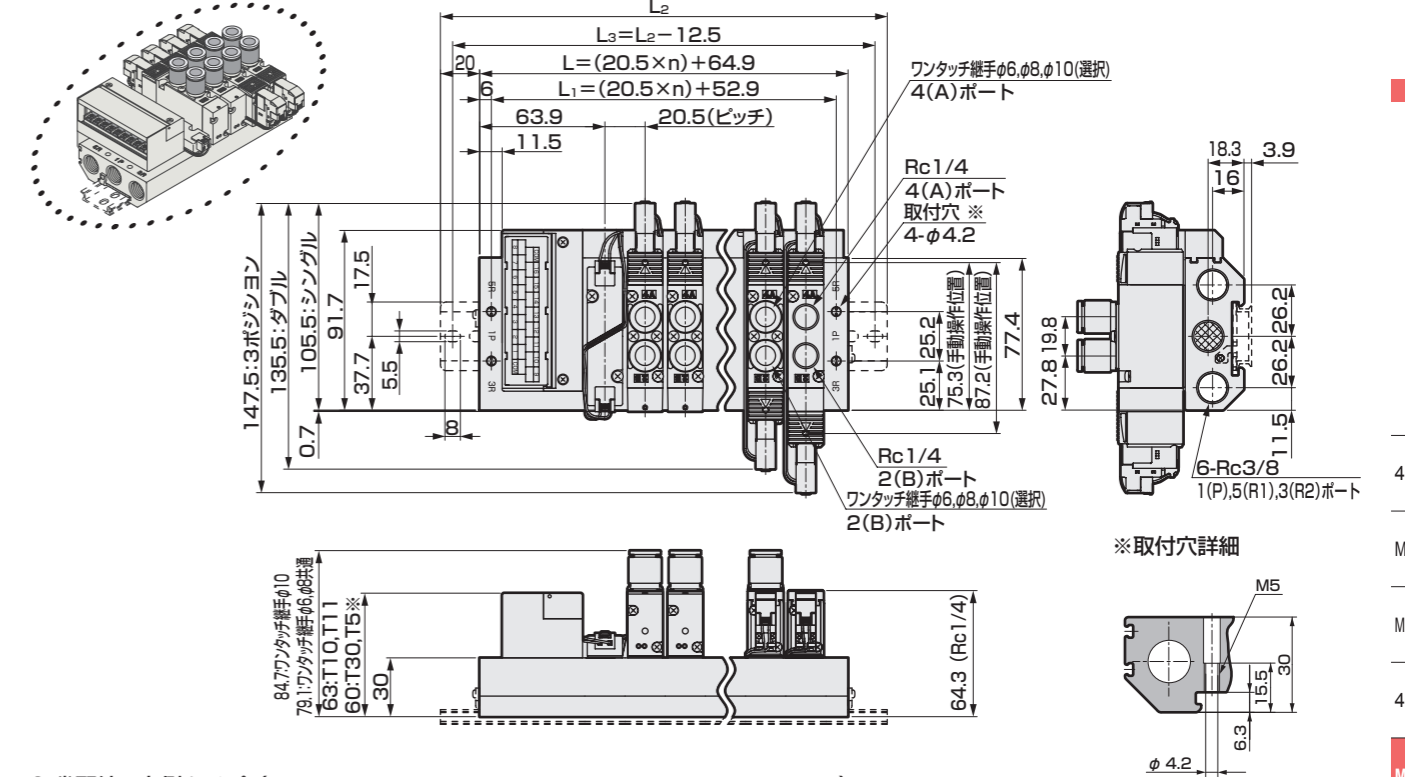
省配線マニホールド；ダイレクト配管

## 外形寸法図

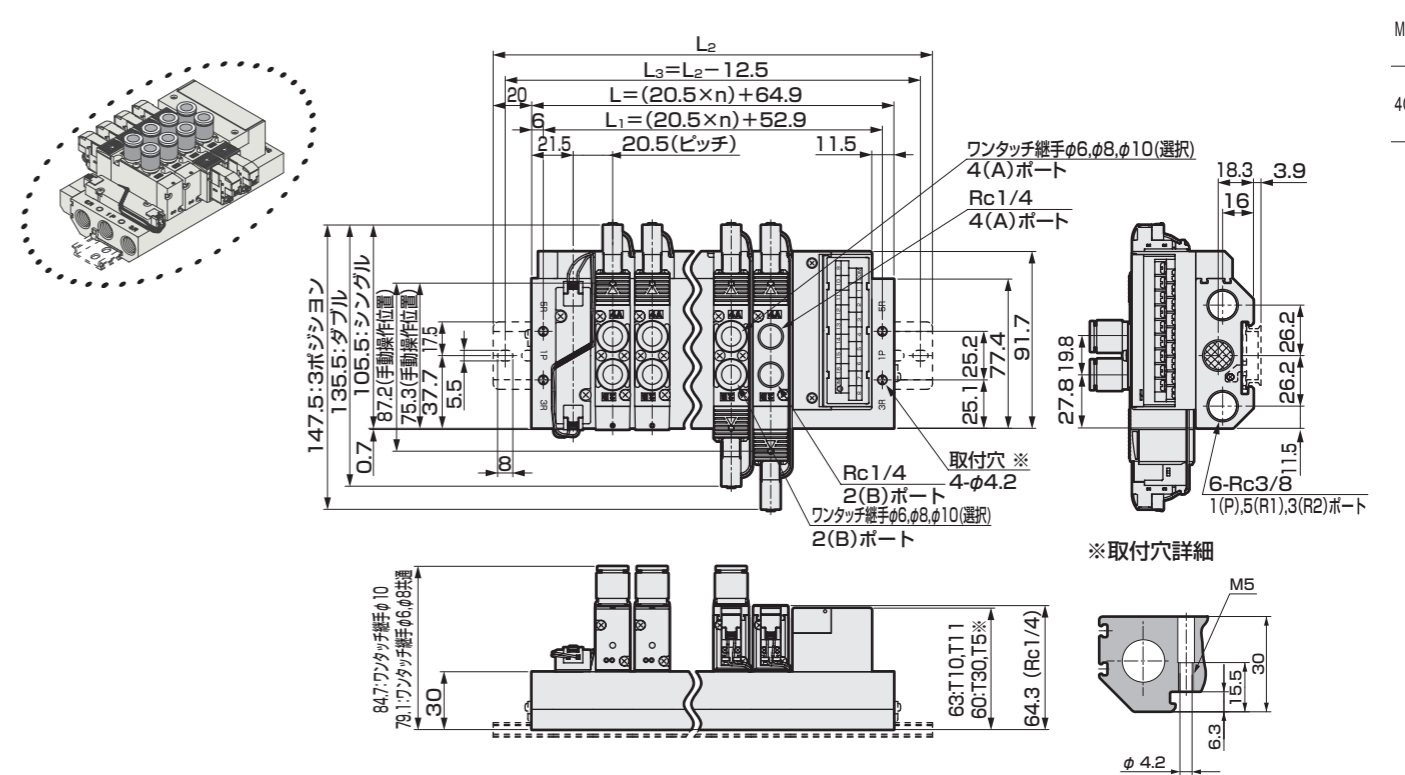
### M4GD3

●省配線 左側タイプ (T10・T11・T30・T50・T51・T52・T53)

※本図はT10を示します。電装ブロックの詳細寸法は800ページ、801ページをご確認ください。  
 ※2位置シングル3ポート弁は、Aポート又はBポートのどちらかがプラグとなります。

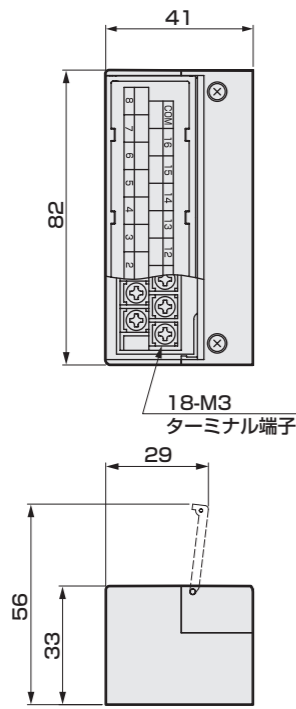


●省配線 右側タイプ (T10R・T11R・T30R・T50R・T51R・T52R・T53R)

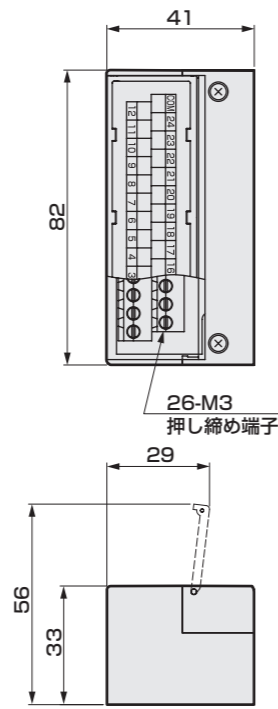


連数	2	3	4	5	6	7	8	9	10	11	12	13	14	15	16
L	105.9	126.4	146.9	167.4	187.9	208.4	228.9	249.4	269.9	290.4	310.9	331.4	351.9	372.4	392.9
L1	93.9	114.4	134.9	155.4	175.9	196.4	216.9	237.4	257.9	278.4	298.9	319.4	339.9	360.4	380.9
L2	150.0	175.0	200.0	212.5	237.5	250.0	275.0	300.0	312.5	337.5	362.5	375.0	400.0	412.5	437.5
L3	137.5	162.5	187.5	200.0	225.0	237.5	262.5	287.5	300.0	325.0	350.0	362.5	387.5	400.0	425.0

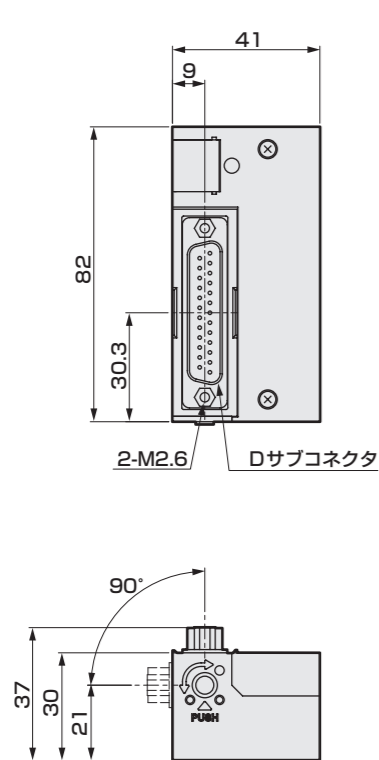
● 集中端子台 (M3ねじ) T10



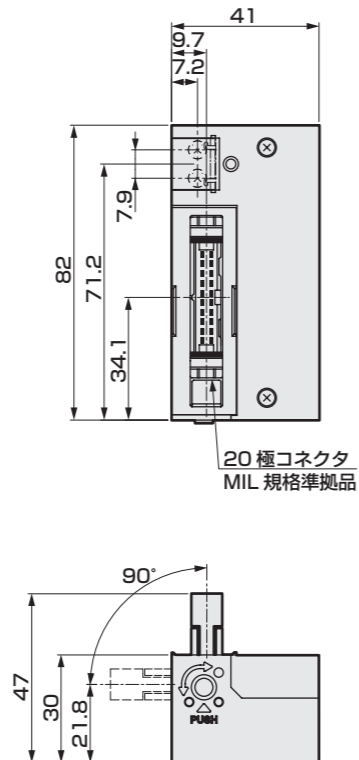
● 集中端子台 (押し締め) T11



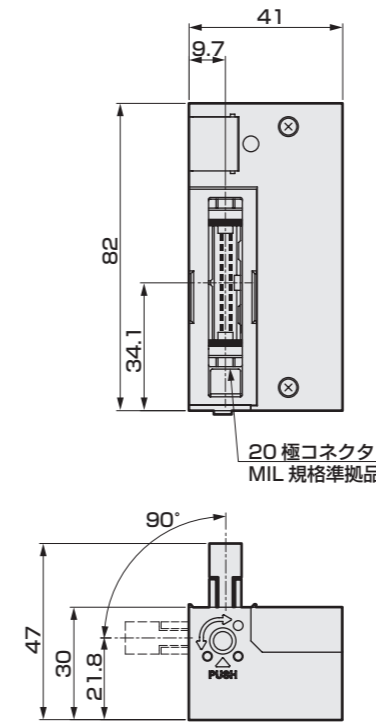
● DサブコネクタT30



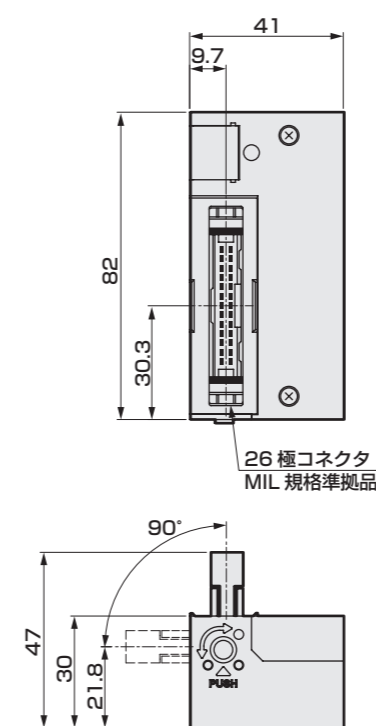
● 20ピンフラットケーブルコネクタ (電源端子付) T50



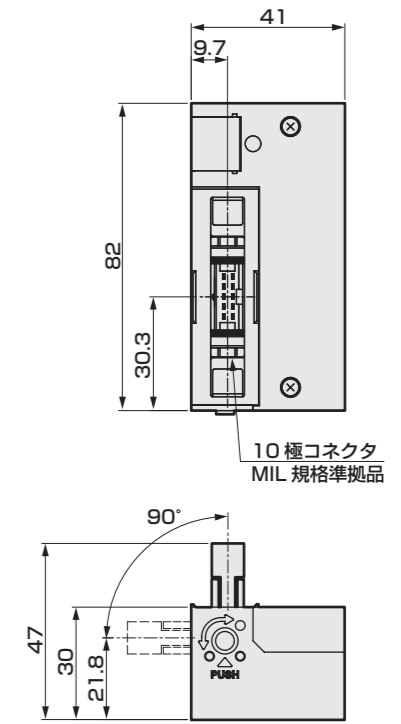
● 20ピンフラットケーブルコネクタ (電源端子なし) T51



● 26ピンフラットケーブルコネクタ (電源端子なし) T53



● 10ピンフラットケーブルコネクタ (電源端子なし) T52



パイロット式3.5ポート弁

4GA/B

M4GA/B

MN4GA/B

4GD/E

M4GD/E

MN4GD/E

4GA4/B4

巻末

パイロット式3.5ポート弁

4GA/B

M4GA/B

MN4GA/B

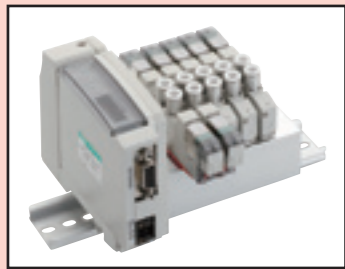
4GD/E

M4GD/E

MN4GD/E

4GA4/B4

巻末



省配線マニホールド (シリアル伝送)  
ダイレクト配管  
直接マウントタイプ・DIN レールマウントタイプ

# M3GD1-2-3-T\*(D) Series

# M4GD1-2-3-T\*(D) Series

● 適応シリンダ径：φ20～φ100



適合詳細形番については、当社ホームページをご覧ください。

# M<sup>3</sup>GD1-2-3-T\*(D) Series

省配線マニホールド；ダイレクト配管；シリアル伝送

※「マニホールド仕様書」(862ページ～876ページ)を必ず記入してください。

## 形番表示方法

マニホールド形番

M 4GD1 1 0R - C6 - T8G1 W H D - 5 - 3

3ポートマニホールド形番

M 3GD1 1 0R - C6 - T8G1 W H D - 5 - 3

●ベース搭載用  
単体バルブ

4GD1 1 9R - C6 - A2N H 3

●ベース搭載用  
3ポート単体バルブ

3GD1 1 9R - C6 - A2N H 3

①機種形番 ②切換位置区分 ③接続口径 ④シリアル伝送 ⑤端子・コネクタピン配列方式 ⑥オプション ⑦連数 ⑧電圧：DC24V

## ⑤ 端子・コネクタピン配列方式

記号	内容
無記号	標準配線
W	ダブル配線

注1：無記号・・・搭載されるバルブの種類に合せ配線されます。  
W※・・・搭載されるバルブの種類に関わらず全てダブルソレノイド用の配線になります。

## ⑥ オプション

記号	内容
無記号	ノンロック・ロック共用手動装置
H	排気誤作動防止弁付
A	オゾン・切削油対応
F	A・Bポートフィルタ内蔵
Z1	給気スペース
Z2	インストップ弁スペース
Z3	排気スペース

注1：②切換位置区分「3」3位置オールポートブロック、「5」3位置P・A・B接続の場合は選択できません。排気誤作動防止弁については、1119ページをご覧ください。  
注2：Pポートは標準でフィルタを内蔵しております。  
注3：スペースの搭載位置、数量はマニホールド仕様書にてご指示ください。スペースの多段積みは対応しておりません。マスキングプレートとの組合せは対応しておりません。詳細については、844ページ～848ページをご覧ください。

## ⑦ マウントタイプ

記号	内容
無記号	直接マウントタイプ
D	DINレールマウントタイプ

## ⑧ 連数

記号	内容
2	2連
20	20連 ※機種毎の最大連数は804ページ参照ください。

## 二次電池対応仕様 (カタログNo.CC-1226)

● 二次電池製造工程で使用できるようすべての部品の材料を制限

※※ - ※※ - ※※ - P4

## UL規格対応仕様

適合詳細形番については、当社ホームページをご覧ください。

※※ - 電圧 - UL

## CEマーキング対応仕様

適合詳細形番については、当社ホームページをご覧ください。

※※ - 電圧 - ST

・DC24V以下の標準電圧は、形番に「ST」を付けなくてもCEマーキング対応となります。

バイロケット式3・5ポート弁

バイロケット式3・5ポート弁

4GA/B

4GA/B

M4GA/B

M4GA/B

MN4GA/B

MN4GA/B

4GD/E

4GD/E

M4GD/E

M4GD/E

MN4GD/E

MN4GD/E

4GA4/B4

4GA4/B4

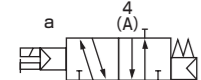
## ④ シリアル伝送

※サージキラーには、ツェナーダイオードを使用しています。

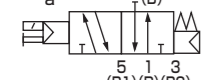
通信システム	出力形式	出力点数	記号	
CC-Link	NPN	16点	T6G1	
		32点	T6G2	
CC-Link	NPN	16点	T8G1	
		32点	T8G2	
	PNP	16点	T8GP1	
		32点	T8GP2	
PROFIBUS-DP	NPN	16点	T8P1	
		32点	T8P2	
	PNP	16点	T8PP1	
		32点	T8PP2	
EtherCAT	NPN	16点	T8EC1	
		32点	T8EC2	
	PNP	16点	T8ECP1	
		32点	T8ECP2	
EtherNet/IP	NPN	16点	T8EN1	
		32点	T8EN2	
	PNP	16点	T8ENP1	
		32点	T8ENP2	
DeviceNet	NPN	16点	T8D1	
		32点	T8D2	
	PNP	16点	T8DP1	
		32点	T8DP2	
通信システム	出力形式	出力点数	記号	
CC-Link IEF Basic	NPN	16点	T8EB1	
		32点	T8EB2	
	PNP	16点	T8EBP1	
		32点	T8EBP2	
CC-Link IE Field	NPN	16点	T8EF1	
		32点	T8EF2	
	PNP	16点	T8EFP1	
		32点	T8EFP2	
CC-Link IE TSN	NPN	16点	T8TG1	
		32点	T8TG2	
	PNP	16点	T8TGP1	
		32点	T8TGP2	
PROFINET	NPN	16点	T8EP1	
		32点	T8EP2	
	PNP	16点	T8EPP1	
		32点	T8EPP2	
IO-Link	NPN	16点	T8KC1	
		32点	T8KC2	
	PNP	16点	T8KCP1	
		32点	T8KCP2	
リード線なし(ソケットなし) サージキラー・ランプ付				A2N

回路図記号

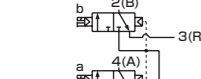
● 3ポート弁  
2位置シングルNC形



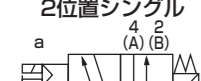
● 3ポート弁  
2位置シングルNO形



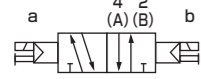
● 3ポート弁2個内蔵形  
(A側弁:NC形, B側弁:NC形)



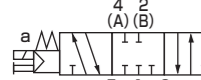
● 5ポート弁  
2位置シングル



● 5ポート弁  
2位置ダブル



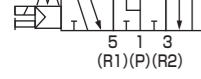
● 3位置  
オールポートブロック



● 3位置A・B・R接続



● 3位置P・A・B接続



マニホールド共通仕様

項目	内容
マニホールド形式	省配線一体形ベース
取付方法	直接マウント形/DINレールマウント形
給気・排気方法	集中給気・集中排気 (排気誤作動防止弁内蔵)
パイロット	内部パイロット
排気方法	主弁・パイロット弁集中排気 (標準) (パイロット排気チェック弁内蔵)
配管方向	バルブ上面方向
弁の種類と操作方式	パイロット式ソフトスプール弁
使用流体	圧縮空気
最高使用圧力 MPa	0.7
最低使用圧力 MPa	0.2
耐圧力 MPa	1.05
周囲温度 °C	-5~55 (凍結なきこと)
流体温度 °C	5~55
手動装置	ノンロック・ロック共用形
給油 (注1)	不要
保護構造 (注2)	防塵
耐振動 m/s <sup>2</sup>	50以下
耐衝撃 m/s <sup>2</sup>	300以下
雰囲気	腐食性ガス雰囲気での使用は不可

注1 給油される場合は、タービン油1種ISOVG32をご使用ください。過多の給油、間欠の給油は、作動が不安定となります。

注2 水滴、油等のかからないように使用してください。

電気仕様

項目	内容
	<b>T6G1、T8□</b>
定格電圧 V	DC24
電圧変動範囲 (注3)	+10%、-5%
保持電流 A	0.017
消費電力 W	0.4
耐熱クラス	B
サージキラー	ツェナーダイオード
インジケータ	LED

注3 T6G1、T8□ (シリアル伝送タイプ) は内部回路により電圧降下がありますので電圧変動範囲に注意してください。

機種別仕様

項目	T6G1		
	M3GD1・M4GD1	M3GD2・M4GD2	M3GD3・M4GD3
接続口径	A・Bポート	ワンタッチ継手φ4,φ6 M5 Rc1/8	ワンタッチ継手φ4,φ6,φ8 Rc1/8 Rc1/4
	P・R1・R2ポート	Rc1/8	Rc1/4 Rc3/8
最大連数	16連	16連	16連
マニホールドベース質量 算出式(n:連数) g	31n+375	56n+444	86n+501

T8□

項目	T8□			
	M3GD1・M4GD1	M3GD2・M4GD2	M3GD3・M4GD3	
接続口径	A・Bポート	ワンタッチ継手φ4,φ6 M5 Rc1/8	ワンタッチ継手φ4,φ6,φ8 Rc1/8 Rc1/4	ワンタッチ継手φ6,φ8,φ10 Rc1/4
	P・R1・R2ポート	Rc1/8	Rc1/4	Rc3/8
最大連数	20連	16連	20連	16連
マニホールドベース質量 算出式(n:連数) g	50n+305	52n+332	57n+259	60n+290
	150n+384	153n+416		

マニホールドベース質量は、DINレール、電装ブロック又は子局付のねじ接続仕様の値です。  
マニホールド最大連数は、右記の配線仕様毎のソレノイド最大点数でも制限されますのでご注意ください。

流量特性

機種形番	切換位置区分	P→A/B			A/B→R1/R2			
		C[dm <sup>3</sup> /(s·bar)]	b	Q[L/min(ANR)]	C[dm <sup>3</sup> /(s·bar)]	b	Q[L/min(ANR)]	
M3GD1 M4GD1	3ポート弁2個内蔵形	0.86	0.31	220	1.1 (0.66)	0.19 (0.22)	262 (160)	
	2位置	0.99	0.20	237	1.2 (0.70)	0.20 (0.12)	287 (161)	
	オールポートブロック	0.94	0.23	229	1.1 —	0.20 —	263 —	
	3位置	A・B・R接続	0.93	0.18	220	1.3 (0.70)	0.23 (0.02)	317 (153)
		P・A・B接続	1.1	0.28	276	1.1 —	0.23 —	268 —
M3GD2 M4GD2	3ポート弁2個内蔵形	1.7	0.40	462	2.3 (1.7)	0.29 (0.32)	581 (438)	
	2位置	2.3	0.36	608	2.9 (1.7)	0.24 (0.33)	711 (441)	
	オールポートブロック	2.1	0.35	552	2.5 —	0.32 —	644 —	
	3位置	A・B・R接続	2.2	0.37	586	2.9 (1.8)	0.32 (0.29)	747 (455)
		P・A・B接続	2.4	0.34	626	2.5 —	0.33 —	648 —
M3GD3 M4GD3	2位置	3.2	0.37	852	3.8 (2.5)	0.13 (0.28)	876 (628)	
	オールポートブロック	2.9	0.35	762	3.3 —	0.35 —	867 —	
	3位置	A・B・R接続	3.0	0.34	783	3.8 (2.6)	0.12 (0.27)	872 (649)
		P・A・B接続	3.3	0.30	839	3.3 —	0.32 —	850 —

注1：有効断面積Sと音速コンダクタンスCとの換算はS≒5.0×Cです。

注2：( )内は、排気誤作動防止弁付の値です。

シリアル伝送子局仕様

通信設定ファイルは当社ホームページ (<https://www.ckd.co.jp/>) からダウンロードしてください。

項目	T6G1注1
ネットワーク名	CC-Link ver1.10
電源電圧	ユニット側 DC 24V±10% バルブ側 DC 24V +10% -5%
消費電流	ユニット側 100mA以下 (出力全点ON時) バルブ側 15mA以下 (出力全点OFF時)
出力点数	16点
占有数	1局
動作表示	LED (電源および通信状態)

注1：CC-Linkはver1.10です。

項目	T8G1	T8GP1	T8P1	T8PP1	T8EC1	T8ECP1	T8EN1	T8ENP1	T8D1	T8DP1
	T8G2	T8GP2	T8P2	T8PP2	T8EC2	T8ECP2	T8EN2	T8ENP2	T8D2	T8DP2
通信システム名	CC-Link ver1.10	PROFIBUS-DP(V0)	EtherCAT	EtherNet/IP	DeviceNet					
電源電圧	ユニット側 DC24V±10% バルブ側 DC24V+10%、-5%									
消費電流	ユニット側 60mA以下 (出力全点ON時) T8□1:15mA以下 (出力全点ON時)負荷電流は含みません	110mA以下 (出力全点ON時)	90mA以下 (出力全点ON時)	70mA以下 (出力全点ON時)	15mA以下 (出力全点ON時)負荷電流は含みません					
出力点数	T8□1:16点	T8□2:32点								
占有数	1局									
動作表示	LED(電源及び通信状態)									
出力形式	NPN	PNP	NPN	PNP	NPN	PNP	NPN	PNP	NPN	PNP

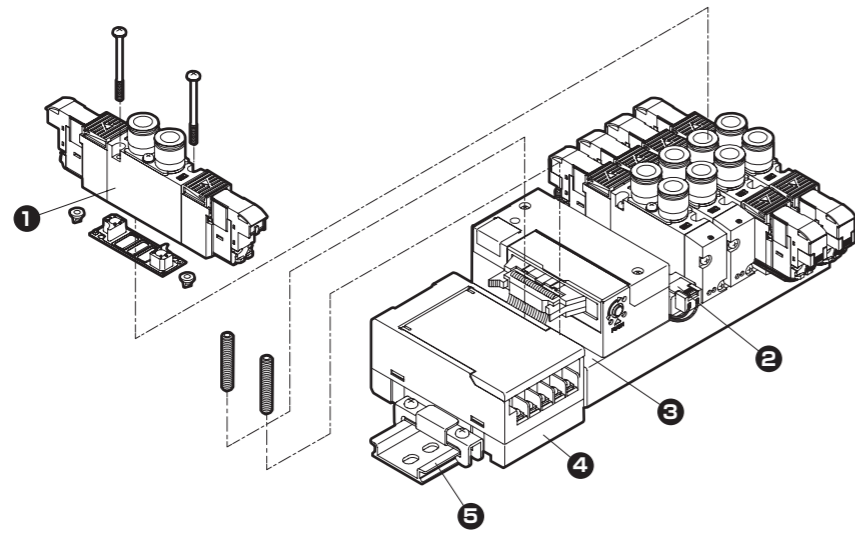
項目	T8EB1	T8EBP1	T8EP1	T8EPP1	T8EF1	T8EFP1	T8TG1	T8TGP1	T8KC1	T8KCP1
	T8EB2	T8EBP2	T8EP2	T8EPP2	T8EF2	T8EFP2	T8TG2	T8TGP2	T8KC2	T8KCP2
通信システム名	CC-Link IEF Basic	PROFINET	CC-Link IE Field	CC-Link IE TSN	IO-Link					
電源電圧	ユニット側 DC24V ±10% バルブ側 DC24V +10%、-5%									
消費電流	ユニット側 130mA以下 (出力全点ON時) 15mA以下 (出力全点ON時)負荷電流は含みません	140mA以下	50mA以下							
出力点数	T8□1:16点	T8□2:32点								
占有数	1局									
動作表示	LED(電源及び通信状態)									
出力形式	NPN	PNP	NPN	PNP	NPN	PNP	NPN	PNP	NPN	PNP

# M4GD1・2・3-T※(D) Series

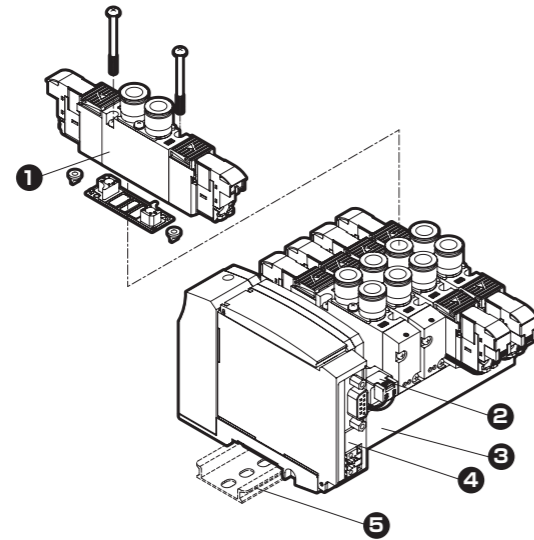
省配線マニホールド；ダイレクト配管

マニホールド構成部品説明

## ● T6G1



## ● T8※



### 主要構成部品リスト

品番	構成部品名称	形番	内容	備考
1	ベース搭載用単体バルブ	4GD□□9R- 接続口径-A2N オプション-電圧 切換位置区分 シリーズ流量サイズ	単体バルブ ガスケット 取付ねじ 2 (PRチェック弁 2)	詳細802ページ
2	マスキングプレート	3G1・4G1 4G1R-MP 3G2・4G2 4G2R-MP 3G3・4G3 4G3R-MP	マスキングプレート ガスケット 取付ねじ 2	※4G3R-MPIは、PRチェック弁が2ヶ添付されます。
3	マニホールドベース組立	M4GD□R-00- T※-オプション-連数 省配線接続 シリーズ流量サイズ	マニホールドベース 電装ブロック	
4	シリアル伝送子局	4GR-OPP3- 配線方法 4GR-OPP7- 配線方法	OPP3シリアル伝送子局単品 (コネクタ接続タイプ) OPP7シリアル伝送子局単品 (薄形スロットタイプ)	詳細814ページ
5	DINレールキット	4GA□R-BAA レール長さ-D シリーズ流量サイズ		詳細853ページ

MEMO

パイロット式3.5ポート弁

4GA/B

M4GA/B

MN4GA/B

4GD/E

M4GD/E

MN4GD/E

4GA4/B4

パイロット式3.5ポート弁

4GA/B

M4GA/B

MN4GA/B

4GD/E

M4GD/E

MN4GD/E

4GA4/B4

巻末

メンテナンス用部品については、CKD機器商品サイト  
(<https://www.ckd.co.jp/kiki/jp/>)→「形番」→「メンテナンス用部品」をご覧ください。

巻末

# M4GD1-T6G1 Series

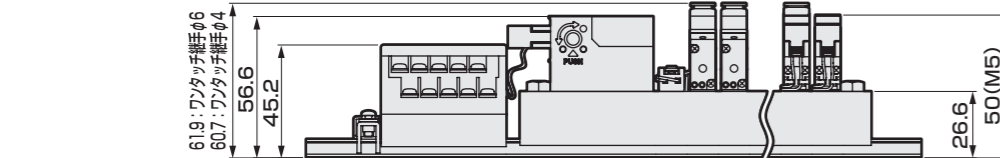
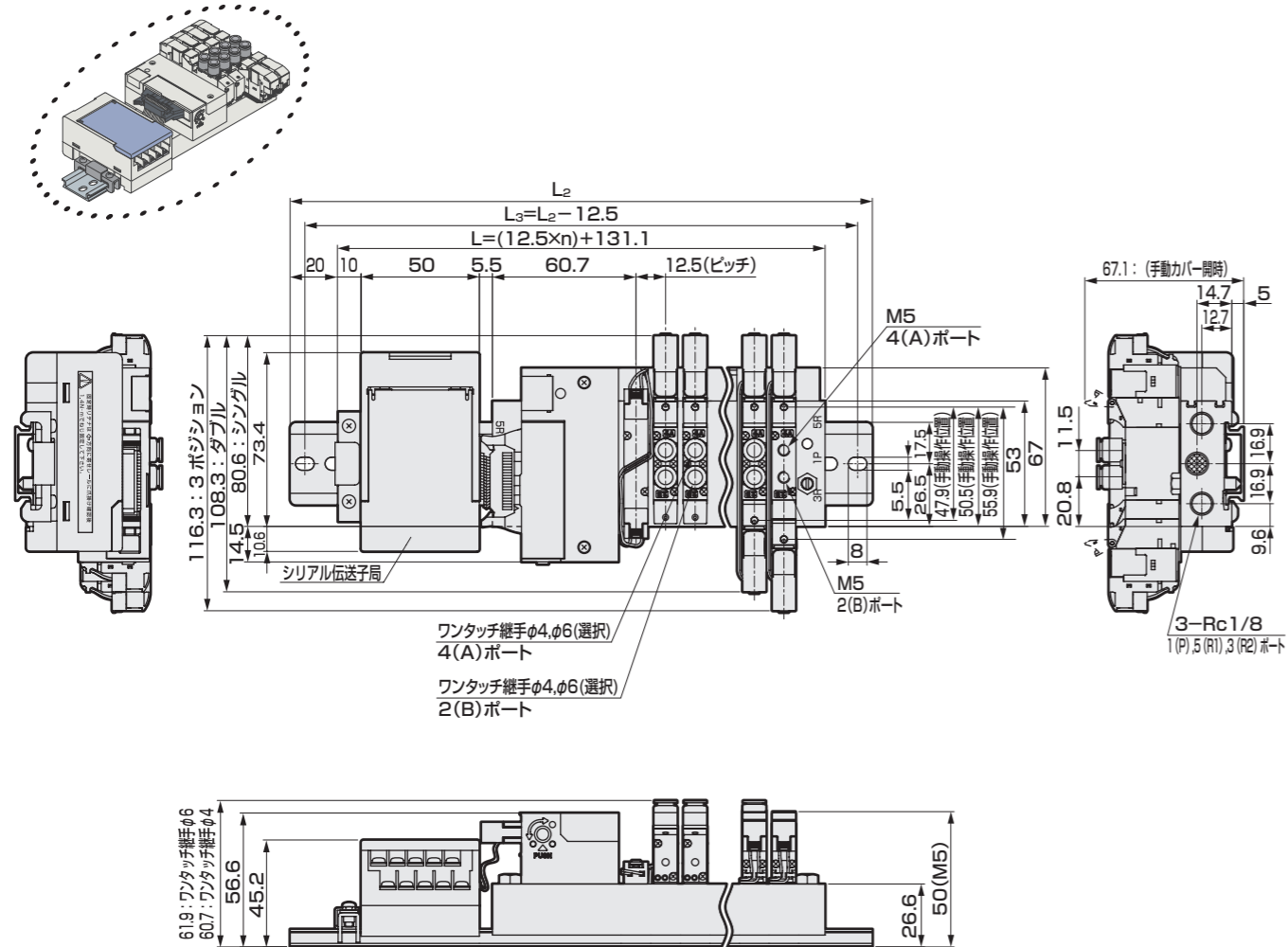
省配線マニホールド；ダイレクト配管；シリアル伝送

## 外形寸法図

### M4GD1

- シリアル伝送 (T6G1)  
DINレール取付タイプ (D)

※2位置シングル3ポート弁は、Aポート又はBポートのどちらかがプラグとなります。また3ポート弁2個内蔵形はダブルと寸法となります。



連数	2	3	4	5	6	7	8	9	10	11	12	13	14	15	16
L	156.1	168.6	181.1	193.6	206.1	218.6	231.1	243.6	256.1	268.6	281.1	293.6	306.1	318.6	331.1
L <sub>2</sub>	200.0	212.5	225.0	237.5	250.0	262.5	275.0	287.5	300.0	312.5	325.0	337.5	350.0	362.5	375.0
L <sub>3</sub>	187.5	200.0	212.5	225.0	237.5	250.0	262.5	275.0	287.5	300.0	312.5	325.0	337.5	350.0	362.5

# M4GD1-T8 Series

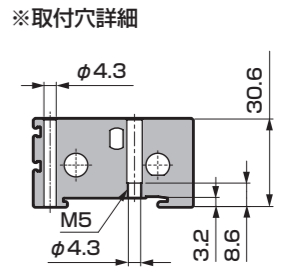
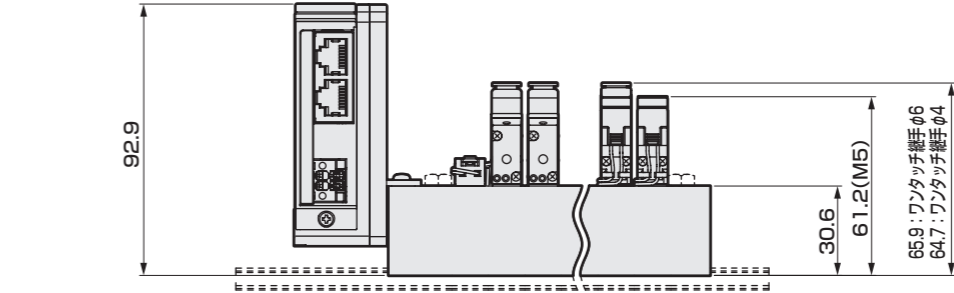
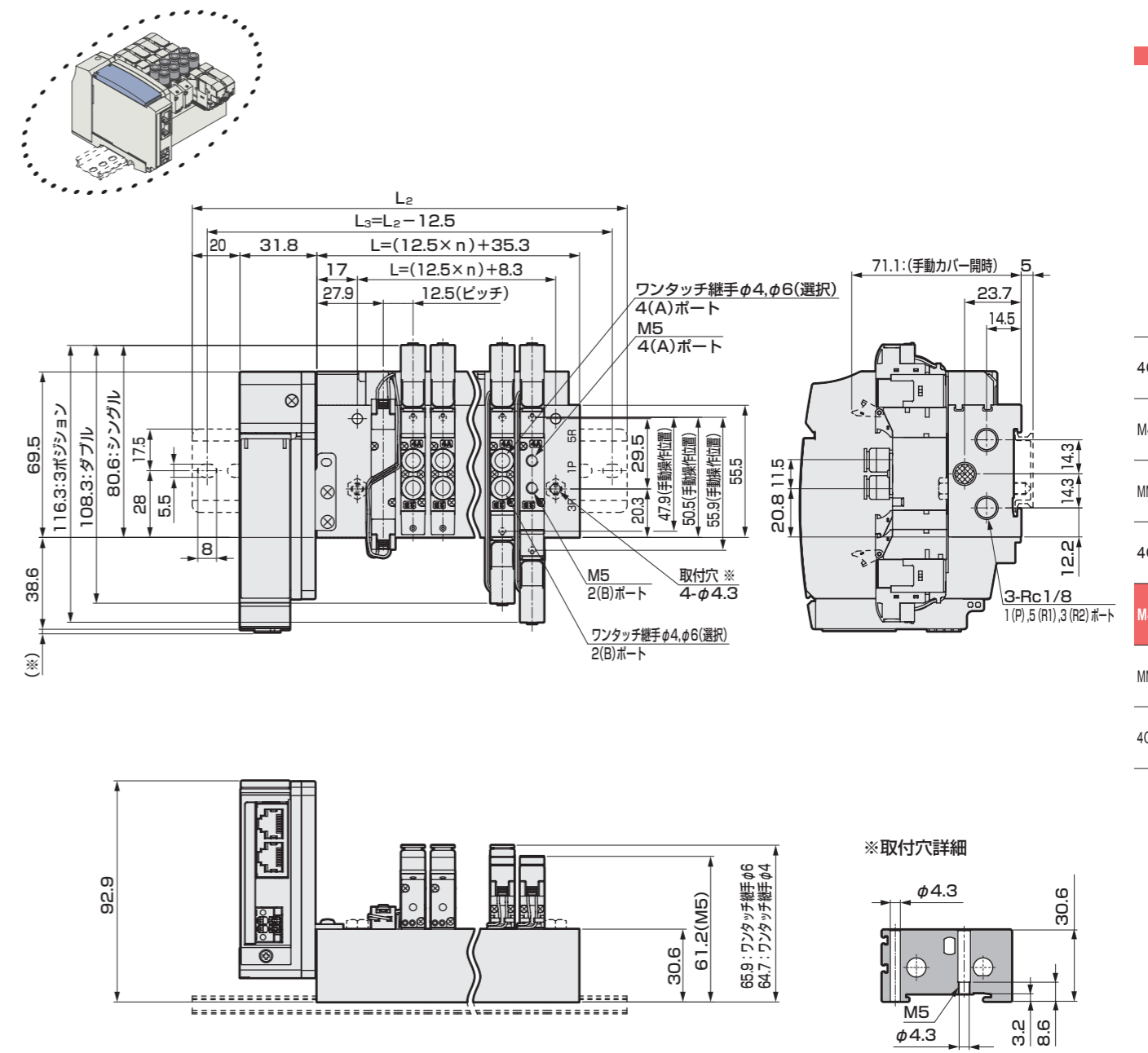
省配線マニホールド；ダイレクト配管；シリアル伝送

## 外形寸法図

### M4GD1

- シリアル伝送 (T8)  
DINレール取付タイプ (D)

※2位置シングル3ポート弁は、Aポート又はBポートのどちらかがプラグとなります。



シリアル伝送	※寸法
T8G□	1.0
T8P□	4.9
T8E□	1.5
T8D□	1.0

連数	2	3	4	5	6	7	8	9	10	11	12	13	14	15	16	17	18	19	20
L	60.3	72.8	85.3	97.8	110.3	122.8	135.3	147.8	160.3	172.8	185.3	197.8	210.3	222.8	235.3	247.8	260.3	272.8	285.3
L <sub>1</sub>	33.3	45.8	58.3	70.8	83.3	95.8	108.3	120.8	133.3	145.8	158.3	170.8	183.3	195.8	208.3	220.8	233.3	245.8	258.3
L <sub>2</sub>	137.5	150.0	162.5	175.0	187.5	200.0	212.5	225.0	237.5	250.0	262.5	275.0	287.5	300.0	312.5				
L <sub>3</sub>	125.0	137.5	150.0	162.5	175.0	187.5	200.0	212.5	225.0	237.5	250.0	262.5	275.0	287.5	300.0				

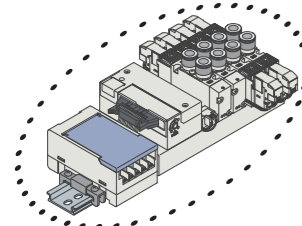
# M4GD2-T6G1 Series

省配線マニホールド；ダイレクト配管；シリアル伝送

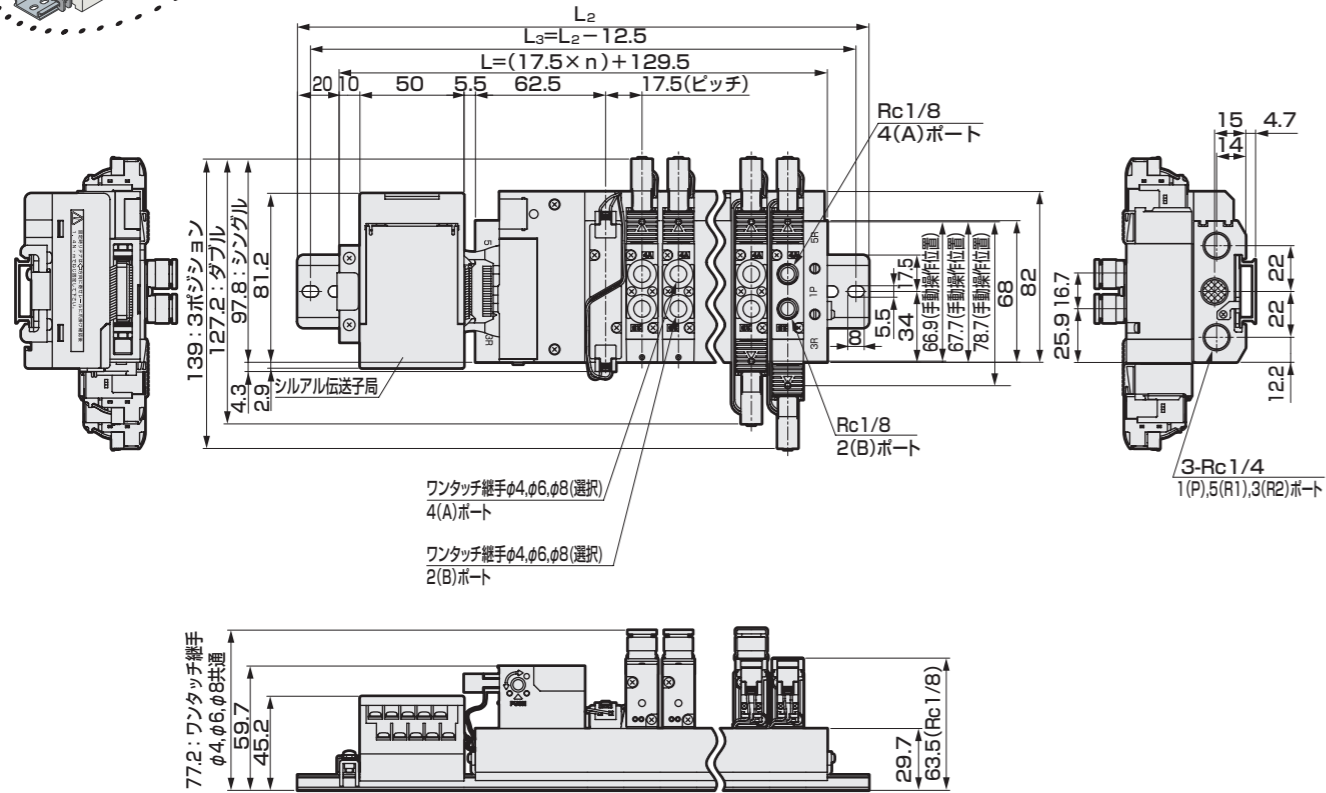
## 外形寸法図

### M4GD2

- シリアル伝送 (T6G1)  
DINレール取付タイプ (D)



※2位置シングル3ポート弁はAポート又はBポートのどちらかがプラグとなります。また3ポート弁2個内蔵形はダブルと同等寸法となります。



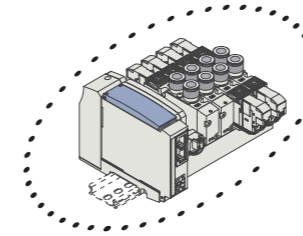
# M4GD2-T8 Series

省配線マニホールド；ダイレクト配管；シリアル伝送

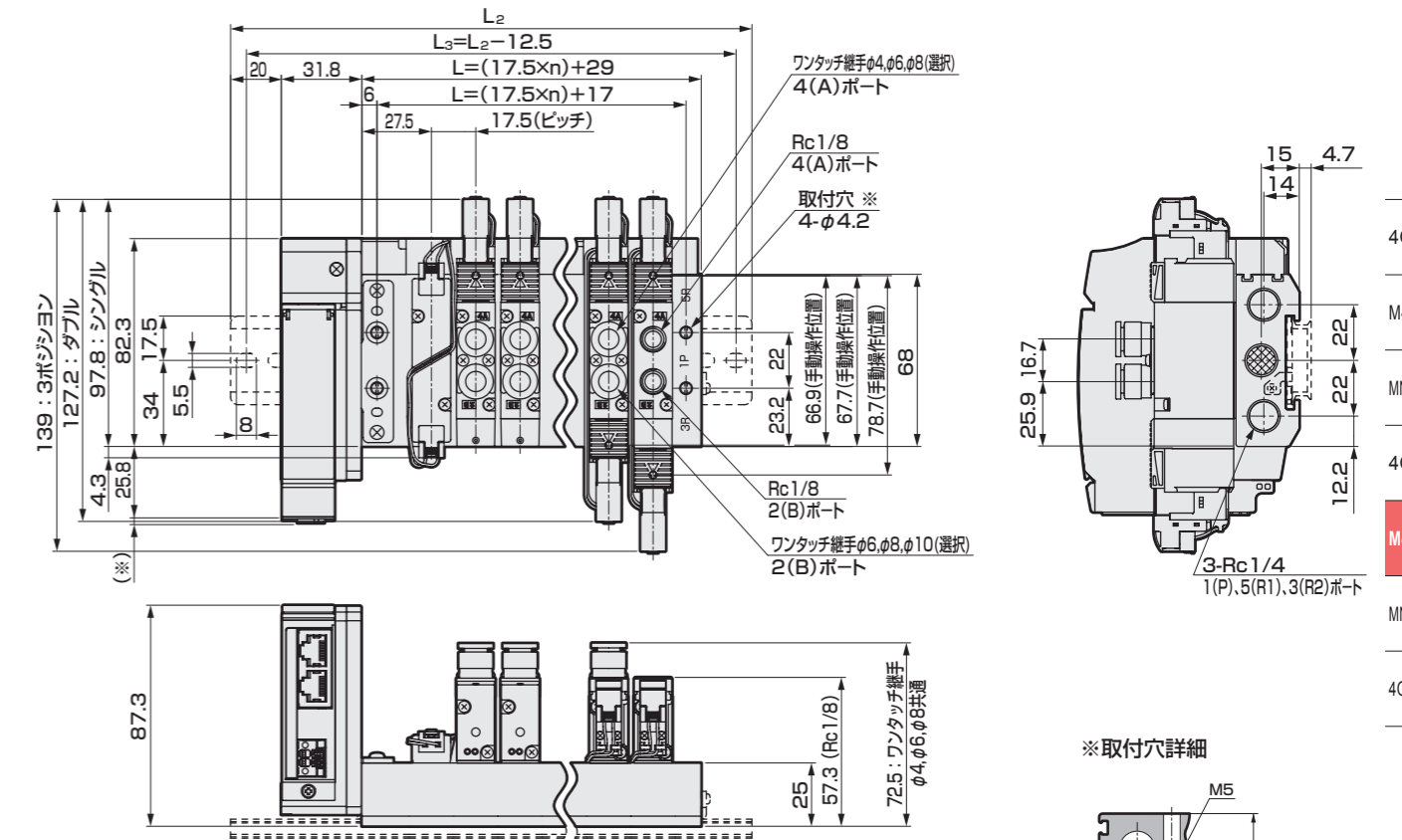
## 外形寸法図

### M4GD2

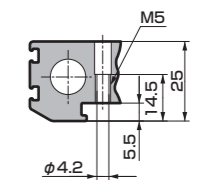
- シリアル伝送 (T8)  
DINレール取付タイプ (D)



※2位置シングル3ポート弁は、Aポート又はBポートのどちらかがプラグとなります。



※取付穴詳細



シリアル伝送	※寸法
T8G□	1.0
T8P□	4.9
T8E□	1.5
T8D□	1.0

連数	2	3	4	5	6	7	8	9	10	11	12	13	14	15	16
L	164.5	182.0	199.5	217.0	234.5	252.0	269.5	287.0	304.5	322.0	339.5	357.0	374.5	392.0	409.5
L <sub>2</sub>	212.5	225.0	250.0	262.5	275.0	300.0	312.5	337.5	350.0	362.5	387.5	400.0	425.0	437.5	450.0
L <sub>3</sub>	200.0	212.5	237.5	250.0	262.5	287.5	300.0	325.0	337.5	350.0	375.0	387.5	412.5	425.0	437.5

連数	2	3	4	5	6	7	8	9	10	11	12	13	14	15	16	17	18	19	20
L	64.0	81.5	99.0	116.5	134.0	151.5	169.0	186.5	204.0	221.5	239.0	256.5	274.0	291.5	309.0	326.5	344.0	361.5	379.0
L <sub>1</sub>	52.0	69.5	87.0	104.5	122.0	139.5	157.0	174.5	192.0	209.5	227.0	244.5	262.0	279.5	297.0	314.5	332.0	349.5	367.0
L <sub>2</sub>	137.5	162.5	175.0	200.0	212.5	225.0	250.0	262.5	287.5	300.0	312.5	337.5	350.0	375.0	387.5				
L <sub>3</sub>	125.0	150.0	162.5	187.5	200.0	212.5	237.5	250.0	275.0	287.5	300.0	325.0	337.5	362.5	375.0				

# M4GD3-T6G1 Series

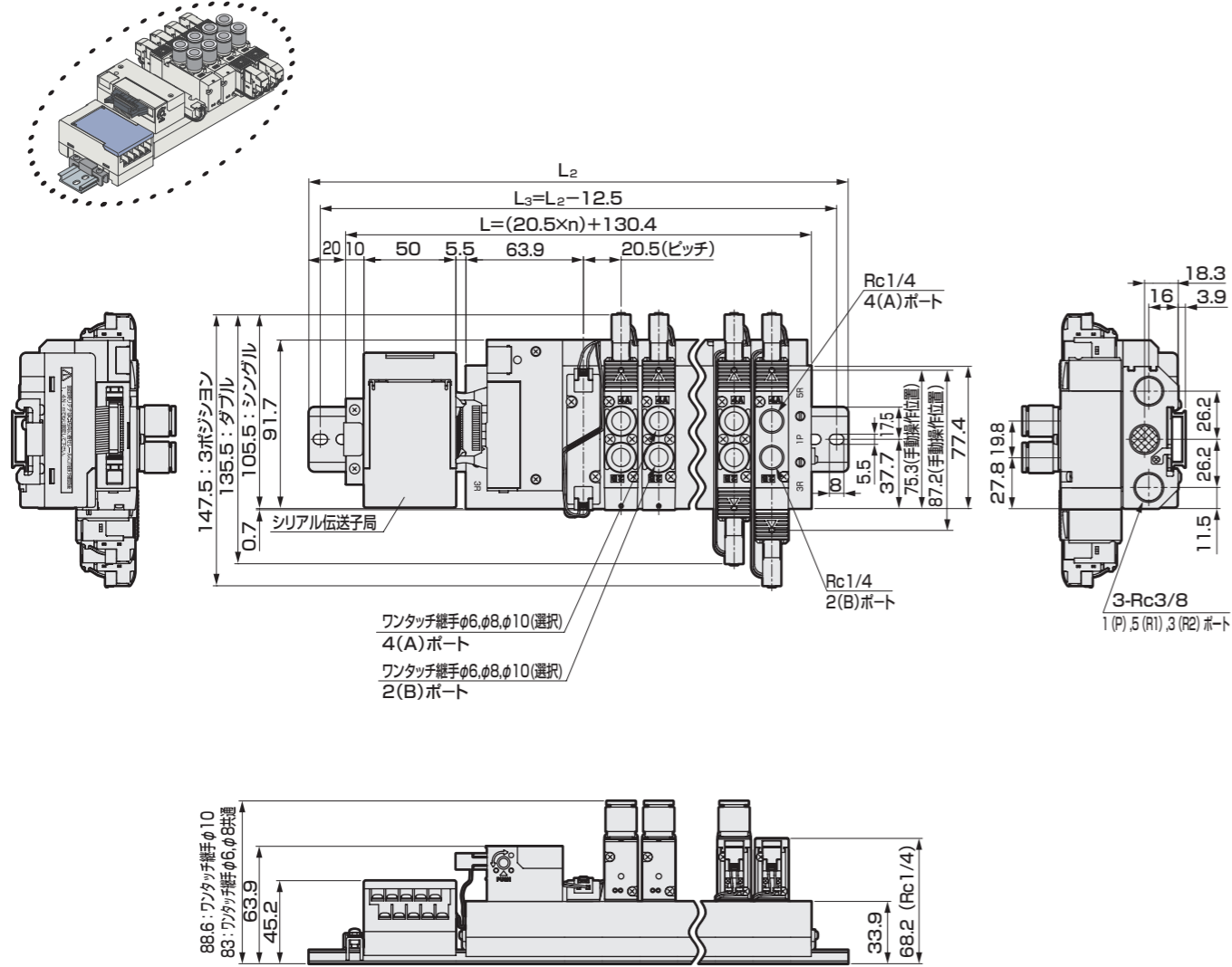
省配線マニホールド；ダイレクト配管；シリアル伝送

## 外形寸法図

### M4GD3

- シリアル伝送 (T6G1)  
DINレール取付タイプ (D)

※2位置シングル3ポート弁は、Aポート又はBポートのどちらかがプラグとなります。



パイロット式3.5ポート弁

4GA/B

M4GA/B

MN4GA/B

4GD/E

M4GD/E

MN4GD/E

4GA4/B4

連数	2	3	4	5	6	7	8	9	10	11	12	13	14	15	16
L	171.4	191.9	212.4	232.9	253.4	273.9	294.4	314.9	335.4	355.9	376.4	396.9	417.4	437.9	458.4
L <sub>2</sub>	212.5	237.5	262.5	275.0	300.0	325.0	337.5	362.5	387.5	400.0	425.0	437.5	462.5	487.5	500.0
L <sub>3</sub>	200.0	225.0	250.0	262.5	287.5	312.5	325.0	350.0	375.0	387.5	412.5	425.0	450.0	475.0	487.5

# M4GD3-T8 Series

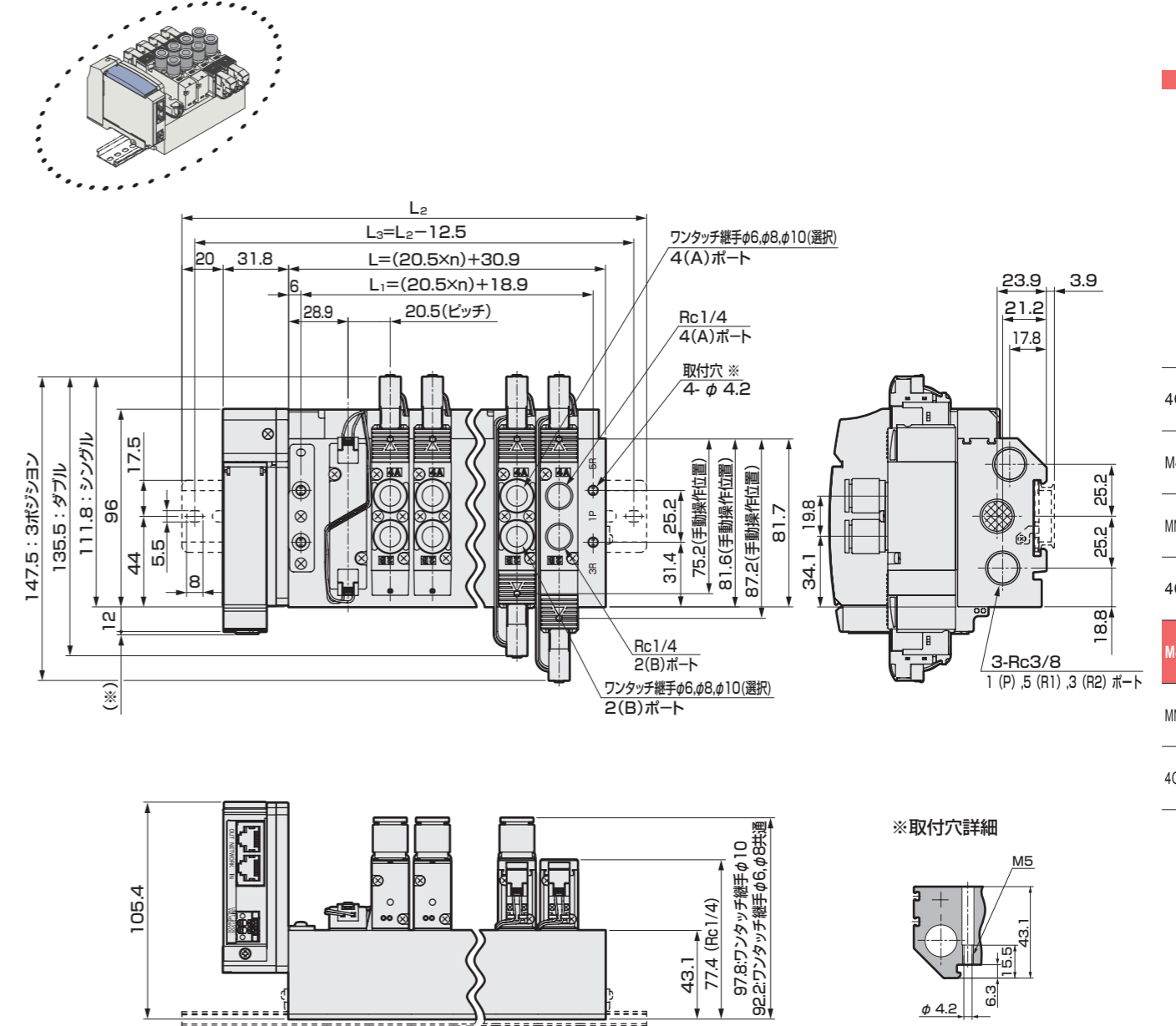
省配線マニホールド；ダイレクト配管；シリアル伝送

## 外形寸法図

### M4GD3

- シリアル伝送 (T8)  
DINレール取付タイプ (D)

※2位置シングル3ポート弁は、Aポート又はBポートのどちらかがプラグとなります。



パイロット式3.5ポート弁

4GA/B

M4GA/B

MN4GA/B

4GD/E

M4GD/E

MN4GD/E

4GA4/B4

シリアル伝送	※寸法
T8G□	1.0
T8P□	4.9
T8E□	1.5
T8D□	1.0

連数	2	3	4	5	6	7	8	9	10	11	12	13	14	15	16
L	71.9	92.4	112.9	133.4	153.9	174.4	194.9	215.4	235.9	256.4	276.9	297.4	317.9	338.4	358.9
L <sub>1</sub>	59.9	80.4	100.9	121.4	141.9	162.4	182.9	203.4	223.9	244.4	264.9	285.4	305.9	326.4	346.9
L <sub>2</sub>	150.0	175.0	187.5	212.5	237.5	250.0	275.0	287.5	312.5	337.5	350.0	375.0	400.0	412.5	437.5
L <sub>3</sub>	137.5	162.5	175.0	200.0	225.0	237.5	262.5	275.0	300.0	325.0	337.5	362.5	387.5	400.0	425.0

巻末

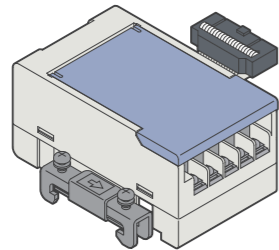
# M4GD3-T6G1-T8※ Series

省配線マニホールド；ダイレクト配管；シリアル伝送

● シリアル伝送子局単品（コネクタ接続タイプ）

4GR - OPP3 - **1G**

① 配線方法



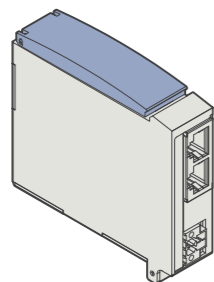
## ① 配線方法

記号	内 容			
1G	T6G1	CC-Link	NPN	16点

● シリアル伝送子局単品（薄形スロットタイプ）

4GR - OPP7 - **2G**

① 配線方法



## ① 配線方法

記号	内 容			
1G	T8G1	CC-Link	NPN	16点
2G	T8G2			32点
1G-P	T8GP1	PROFIBUS-DP	PNP	16点
2G-P	T8GP2			32点
1P	T8P1	EtherCAT	NPN	16点
2P	T8P2			32点
1P-P	T8PP1	EtherNet/IP	PNP	16点
2P-P	T8PP2			32点
1EC	T8EC1	DeviceNet	NPN	16点
2EC	T8EC2			32点
1EC-P	T8ECP1	CC-Link IEF Basic	PNP	16点
2EC-P	T8ECP2			32点
1EN	T8EN1	CC-Link IE Field	NPN	16点
2EN	T8EN2			32点
1EN-P	T8ENP1	CC-Link IE TSN	PNP	16点
2EN-P	T8ENP2			32点
1D	T8D1	PROFINET	NPN	16点
2D	T8D2			32点
1D-P	T8DP1	IO-Link	PNP	16点
2D-P	T8DP2			32点
1EB	T8EB1	IO-Link	NPN	16点
2EB	T8EB2			32点
1EB-P	T8EBP1	IO-Link	PNP	16点
2EB-P	T8EBP2			32点
1EF	T8EF1	IO-Link	NPN	16点
2EF	T8EF2			32点
1EF-P	T8EFP1	IO-Link	PNP	16点
2EF-P	T8EFP2			32点
1TG	T8TG1	IO-Link	NPN	16点
2TG	T8TG2			32点
1TG-P	T8TGP1	IO-Link	PNP	16点
2TG-P	T8TGP2			32点
1EP	T8EP1	IO-Link	NPN	16点
2EP	T8EP2			32点
1EP-P	T8EPP1	IO-Link	PNP	16点
2EP-P	T8EPP2			32点
1KC	T8KC1	IO-Link	NPN	16点
2KC	T8KC2			32点
1KC-P	T8KCP1	IO-Link	PNP	16点
2KC-P	T8KCP2			32点

MEMO

パイロット式3.5ポート弁

4GA/B

M4GA/B

MN4GA/B

4GD/E

M4GD/E

MN4GD/E

4GA4/B4

巻末

パイロット式3.5ポート弁

4GA/B

M4GA/B

MN4GA/B

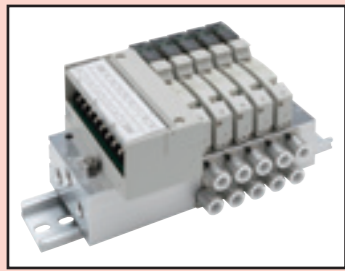
4GD/E

M4GD/E

MN4GD/E

4GA4/B4

巻末



省配線マニホールド (集中端子台・Dサブコネクタ・フラットケーブルコネクタ)  
ベース配管

直接マウントタイプ・DINレールマウントタイプ

**M3GE1-2-T※(D) Series**

**M4GE1-2-3-T※(D) Series**

● 適応シリンダ径：φ20～φ100



適合詳細形番については、当社ホームページをご覧ください。

**M<sup>3</sup>GE1-2-3-T※(D) Series**

省配線マニホールド；ベース配管

※「マニホールド仕様書」(862ページ～876ページ)を必ず記入してください。

形番表示方法

マニホールド形番

3ポートマニホールド形番

●ベース搭載用単体バルブ

●ベース搭載用3ポート単体バルブ



パイロット式3・5ポート弁

パイロット式3・5ポート弁

4GA/B

4GA/B

M4GA/B

M4GA/B

MN4GA/B

MN4GA/B

4GD/E

4GD/E

M4GD/E

M4GD/E

MN4GD/E

MN4GD/E

4GA4/B4

4GA4/B4

2 切換位置区分

記号	内容	1	2	3	4	5
1	2位置シングル			●	●	●
2	2位置ダブル			●	●	●
3	3位置オールポートブロック			●	●	●
4	3位置A・B・R接続			●	●	●
5	3位置P・A・B接続			●	●	●
注1 注2 66	3ポート弁 A側弁：ノーマルクローズ B側弁：ノーマルクローズ	●	●			
8	ミックスマニホールド (切換区分が複数存在する場合)	●	●	●	●	●

注1：3・5ポート弁とのミックスの場合は、M4GE※80Rとなります。  
またマスキングプレートとのミックスの場合は、M3GE※80Rとなります。  
注2：外形寸法は、それぞれの2位置ダブルソレノイドと同寸法です。

3 接続口径

種類	4(A)・2(B)ポート	1 機種形番				
		3GE1	3GE2	4GE1	4GE2	4GE3
ワンタッチ継手	φ4	C4	②	③	②	③
	φ6	C6	②	③	②	③
	φ8	C8		③		③
	φ10	C10				④
ワンタッチ継手 L形上向き 注1 注2	φ4	CL4			②	
	φ6	CL6			②	
	φ8	CL8				③
	φ10	CL10				④
ワンタッチ継手 L形下向き 注2	φ4	CD4	②		②	
	φ6	CD6	②	③	②	③
	φ8	CD8		③		③
	φ10	CD10				④
ワンタッチ継手 ミックス	ミックス	CX	②	③	②	③
	M5	M5	②		②	
めねじ	Rc1/8	O6		③		③
	Rc1/4	O8				④
	ベース搭載用単体バルブ	00	●	●	●	●

注1：「CL※」ワンタッチ継手L形はシングルソレノイドマニホールドのみの対応となります。  
また、Aポート：ロングエルボ、Bポート：ショートエルボとなります。  
注2：ワンタッチ継手L形の場合、A/Bポートのサイズ違いはありません。

5 端子・コネクタピン配列方式

記号	内容
注1 無記号	標準配線
注1 W	ダブル配線

注1：無記号・・・搭載されるバルブの種類に合せ配線されます。  
W※・・・搭載されるバルブの種類に関わらず全てダブルソレノイド用の配線になります。

※Dサブコネクタ付ケーブルの形番は1087ページをご覧ください。

6 オプション

記号	内容
無記号	ノンロック・ロック共用手動装置
注1 H	排気誤作動防止弁付
A	オゾン・切削油対応
注2 F	A・Bポートフィルタ内蔵
注3 Z1	給気スペース
注3 Z2	インストップ弁スペース
注3 Z3	排気スペース

注1：②切換位置区分「3」3位置オールポートブロック、「5」3位置P・A・B接続の場合は選択できません。  
排気誤作動防止弁については、1119ページをご覧ください。  
注2：Pポートは標準でフィルタを内蔵しております。  
注3：スペースの搭載位置、数量はマニホールド仕様書にてご指示ください。スペースの多段積みは対応しておりません。  
マスキングプレートとの組合せは対応しておりません。  
詳細については、844ページ～848ページをご覧ください。

8 連数

記号	内容
2	2連
{ }	{ }
20	20連 ※機種毎の最大連数は818ページ参照ください。

二次電池対応仕様 (カタログNo.CC-1226)

● 二次電池製造工程で使用できるようなすべての部品の材料を制限

※※ - ※※ - ※※ - P4

UL規格対応仕様

適合詳細形番については、当社ホームページをご覧ください。

※※ - 電圧 - UL

7 マウントタイプ

記号	内容
注1 無記号	直接マウントタイプ
D	DINレールマウントタイプ

注1：M4GE1の直接マウントタイプは、ご購入後DINレールマウントタイプに変更できません。

9 電圧

記号	内容
3	DC24V
4	DC12V

CEマーキング対応仕様

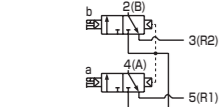
適合詳細形番については、当社ホームページをご覧ください。

※※ - 電圧 - ST

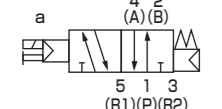
・DC24V以下の標準電圧は、形番に「ST」を付けなくてもCEマーキング対応となります。

## 回路図記号

- 3ポート弁2個内蔵形  
(A側弁：NC形、B側弁：NC形)



- 5ポート弁  
2位置シングル



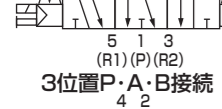
- 2位置ダブル



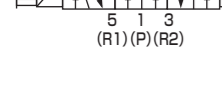
- 3位置  
オールポートブロック



- 3位置A・B・R接続



- 3位置P・A・B接続



- 4GA/B4

## マニホールド共通仕様

項目	内容
マニホールド形式	省配線一体形ベース
取付方法	直接マウント形/DINレールマウント形
給気・排気方法	集中給気・集中排気 (排気誤作動防止弁内蔵)
パイロット 排気方法	内部パイロット 主弁・パイロット弁集中排気 (標準) (パイロット排気チェック弁内蔵)
配管方向	ベース部横方向
弁の種類と操作方式	パイロット式ソフトスプール弁
使用流体	圧縮空気
最高使用圧力 MPa	0.7
最低使用圧力 MPa	0.2
耐圧力 MPa	1.05
周囲温度 °C	-5~55 (凍結なきこと)
流体温度 °C	5~55
手動装置	ノンロック・ロック共用形
給油 (注1)	不要
保護構造 (注2)	防塵
耐振動 m/s <sup>2</sup>	50以下
耐衝撃 m/s <sup>2</sup>	300以下
雰囲気	腐食性ガス雰囲気での使用は不可

注1 給油される場合は、タービン油1種 ISOVG32をご使用ください。  
過多の給油、間欠の給油は、作動が不安定となります。

注2 水滴、油等のかからないように使用してください。

## 電気仕様

項目	内容		
	T1□、T30□、T5□		
定格電圧 V	DC24		DC12
電圧変動範囲	±10%		
保持電流 A	0.017		0.034
消費電力 W	0.4		
耐熱クラス	B		
サージキラー	ツェナーダイオード		
インジケータ	LED		

## マニホールド機種別仕様

項目	M3GE1・M4GE1		M3GE2・M4GE2		M3GE3・M4GE3	
	直接マウント	DINレールマウント	直接マウント	DINレールマウント	直接マウント	DINレールマウント
接続口径	A・Bポート	ワンタッチ継手φ4、φ6 M5	ワンタッチ継手φ4、φ6、φ8 Rc1/8	ワンタッチ継手φ6、φ8、φ10 Rc1/4		
	P・R1・R2ポート	Rc1/8	Rc1/4	Rc3/8		
最大連数	20連	16連	20連	16連	16連	
マニホールドベース質量 算出式 (n:連数) g	43n+335	45n+348	80n+398	82n+431	124n+548	126n+562

マニホールドベース質量は、DINレール、電装ブロック又は子局付のねじ接続仕様の値です。  
マニホールド最大連数は、右記の配線仕様毎のソレノイド最大点数でも制限されますのでご注意ください。

## 流量特性

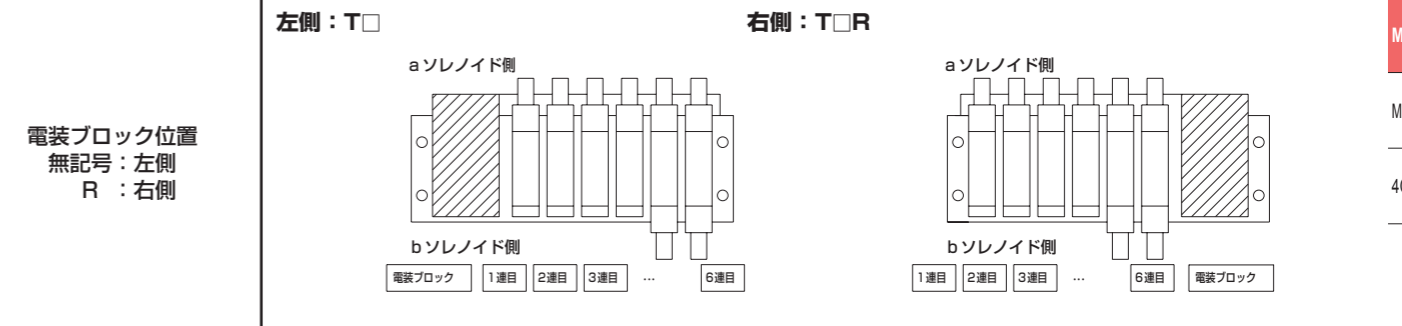
機種形番	切換位置区分	P→A/B			A/B→R1/R2		
		C[dm <sup>3</sup> /(s・bar)]	b	Q[L/min(ANR)]	C[dm <sup>3</sup> /(s・bar)]	b	Q[L/min(ANR)]
M3GE1 M4GE1	3ポート弁2個内蔵形	0.86	0.35	226	1.1 (0.67)	0.22 (0.23)	267 (163)
	2位置	1.1	0.22	267	1.2 (0.70)	0.20 (0.10)	287 (159)
	オールポートブロック	0.98	0.22	237	1.1 —	0.24 —	270 —
M3GE2 M4GE2	3位置	0.97	0.35	255	1.3 (0.68)	0.22 (0.24)	315 (167)
	A・B・R接続	1.1	0.38	295	1.1 —	0.21 —	265 —
	P・A・B接続	1.7	0.44	476	2.1 (1.6)	0.32 (0.30)	541 (407)
M3GE2 M4GE2	2位置	2.4	0.34	626	2.7 (1.7)	0.24 (0.31)	662 (435)
	オールポートブロック	2.2	0.34	574	2.4 —	0.29 —	606 —
	3位置	2.2	0.34	574	2.8 (1.8)	0.24 (0.27)	686 (449)
M4GE3	A・B・R接続	2.4	0.29	606	2.4 —	0.29 —	606 —
	2位置	3.5	0.34	913	3.8 (2.6)	0.11 (0.27)	867 (649)
	オールポートブロック	3.1	0.33	804	3.3 —	0.22 —	800 —
M4GE3	3位置	3.0	0.30	763	3.8 (2.7)	0.11 (0.22)	867 (654)
	A・B・R接続	3.6	0.36	952	3.3 —	0.28 —	829 —
	P・A・B接続						

注1：有効断面積Sと音速コンダクタンスCとの換算はS=5.0×Cです。

注2：( )内は、排気誤作動防止弁付の値です。

## 配線仕様

項目	T10□ 集中端子台タイプ	T11□ 集中端子台タイプ	T30□ Dサブコネクタ	T50□ フラットケーブル20ピンタイプ	T51□ フラットケーブル20ピンタイプ	T52□ フラットケーブル10ピンタイプ	T53□ フラットケーブル28ピンタイプ
接続コネクタおよび端子台仕様	M3ねじ締めタイプ 端子数18	押し締めタイプ 端子数26	Dサブコネクタ25ピン	MIL-C-83503規格準拠 圧接ソケット20ピン	MIL-C-83503規格準拠 圧接ソケット20ピン	MIL-C-83503規格準拠 圧接ソケット10ピン	MIL-C-83503規格準拠 圧接ソケット26ピン
ソレノイド最大点数	16点	24点	24点	16点	18点	8点	24点
マニホールド内部結線	詳細は、1084ページ~1091ページ						



(例) T50□の場合

マニホールド仕様

1a	2a	3a	4a
S	D	S	D
2b	4b		

1連目 3連目  
2連目 4連目

標準配線(順詰め)：無記号

コネクタピンNo.	1	2	3	4	5	6
バルブソレノイドNo.	1a	2a	2b	3a	4a	4b

ダブル配線：W

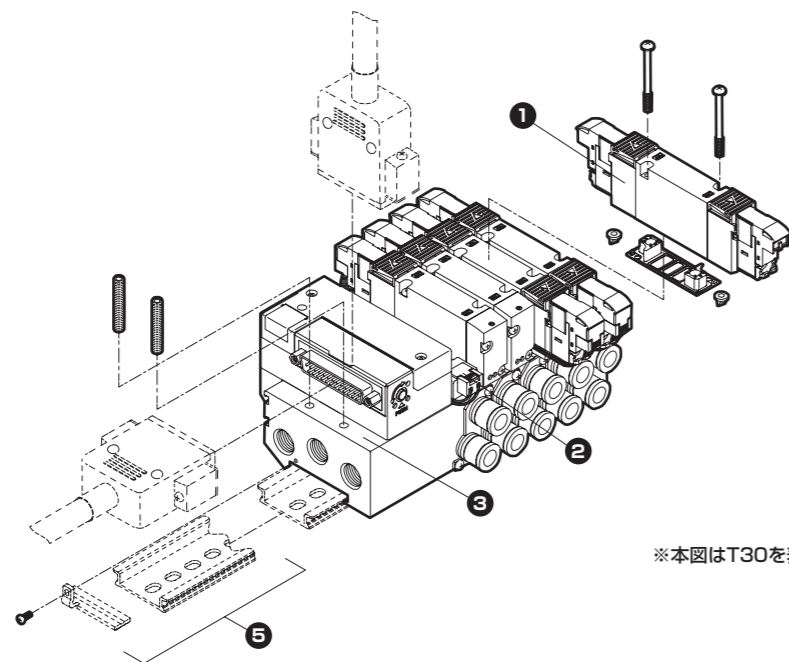
コネクタピンNo.	1	2	3	4	5	6	7	8
バルブソレノイドNo.	1a	空	2a	2b	3a	空	4a	4b

# M4GE1・2・3-T※(D) Series

省配線マニホールド；ベース配管

## マニホールド構成部品説明

- T10 / T10R
- T11 / T11R
- T30 / T30R
- T50 / T50R
- T51 / T51R
- T52 / T52R
- T53 / T53R



※本図はT30を表します。

## 主要構成部品リスト

品番	構成部品名称	形番	内容	備考
1	ベース搭載用単体バルブ	3 4 GE□□9R-00-A2N オプション - 電圧 <div style="border: 1px solid black; padding: 2px; width: fit-content; margin: 2px;">                     切換位置区分                      シリーズ流量サイズ                 </div>	単体バルブ ガスケット 取付ねじ 2 (PRチェック弁 2)	詳細816ページ
2	マスキングプレート	3G1・4G1 4G1R-MP 3G2・4G2 4G2R-MP 3G2・4G3 4G3R-MP	マスキングプレート ガスケット 取付ねじ 2	※4G3R-MPIは、PRチェック弁が2ヶ添付されます。
3	マニホールドベース組立	M4GE□R- <div style="border: 1px solid black; padding: 2px; width: fit-content; margin: 2px;">                     接続口径                      T※ - オプション - 連数                      省配線接続                      シリーズ流量サイズ                 </div>	マニホールドベース 電装ブロック	
4	シリアル伝送子局	4GR-OPP3- 4GR-OPP7- <div style="border: 1px solid black; padding: 2px; width: fit-content; margin: 2px;">                     配線方法                      配線方法                 </div>	シリアル伝送子局単品 (コネクタ接続タイプ) シリアル伝送子局単品 (薄形スロットタイプ)	詳細842ページ
5	DINレールキット	4GB□R-BAA <div style="border: 1px solid black; padding: 2px; width: fit-content; margin: 2px;">                     レール長さ - D                      シリーズ流量サイズ                 </div>		詳細853ページ

メンテナンス用部品については、CKD機器商品サイト  
 (<https://www.ckd.co.jp/kiki/jp/>) → 「形番」 → **メンテナンス用部品** をご覧ください。

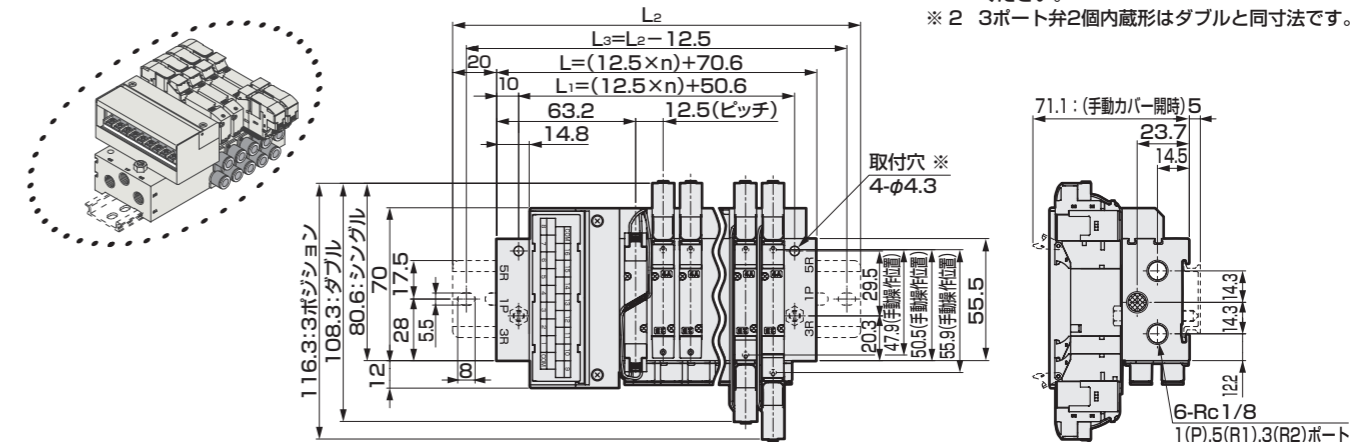
# M4GE1-T※ Series

省配線マニホールド；ベース配管

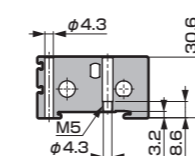
## 外形寸法図

### M4GE1

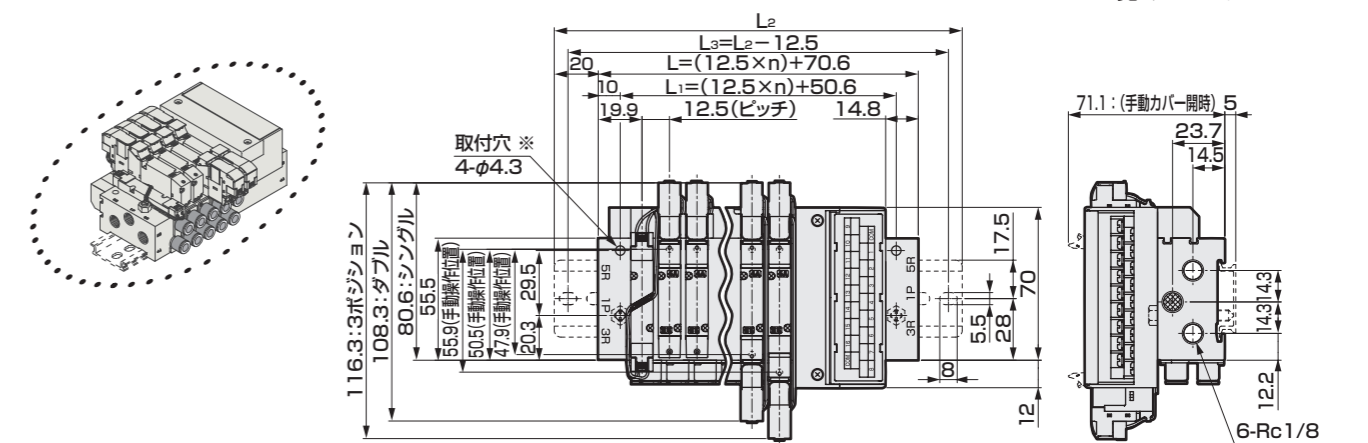
- 省配線左側タイプ (T10・T11・T30・T50・T51・T52・T53)



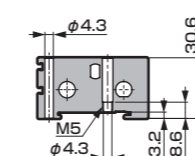
※取付穴詳細



- 省配線 右側タイプ (T10R・T11R・T30R・T50R・T51R・T52R・T53R)



※取付穴詳細



連数	2	3	4	5	6	7	8	9	10	11	12	13	14	15	16	17	18	19	20
L	95.6	108.1	120.6	133.1	145.6	158.1	170.6	183.1	195.6	208.1	220.6	233.1	245.6	258.1	270.6	283.1	295.6	308.1	320.6
L <sub>1</sub>	75.6	88.1	100.6	113.1	125.6	138.1	150.6	163.1	175.6	188.1	200.6	213.1	225.6	238.1	250.6	263.1	275.6	288.1	300.6
L <sub>2</sub>	137.5	150.0	162.5	175.0	187.5	200.0	212.5	225.0	237.5	250.0	262.5	275.0	287.5	300.0	312.5				
L <sub>3</sub>	125.0	137.5	150.0	162.5	175.0	187.5	200.0	212.5	225.0	237.5	250.0	262.5	275.0	287.5	300.0				

パイロット式3・5ポート弁

4GA/B

M4GA/B

MN4GA/B

4GD/E

M4GD/E

MN4GD/E

4GA4/B4

パイロット式3・5ポート弁

4GA/B

M4GA/B

MN4GA/B

4GD/E

M4GD/E

MN4GD/E

4GA4/B4

# M4GE2-T Series

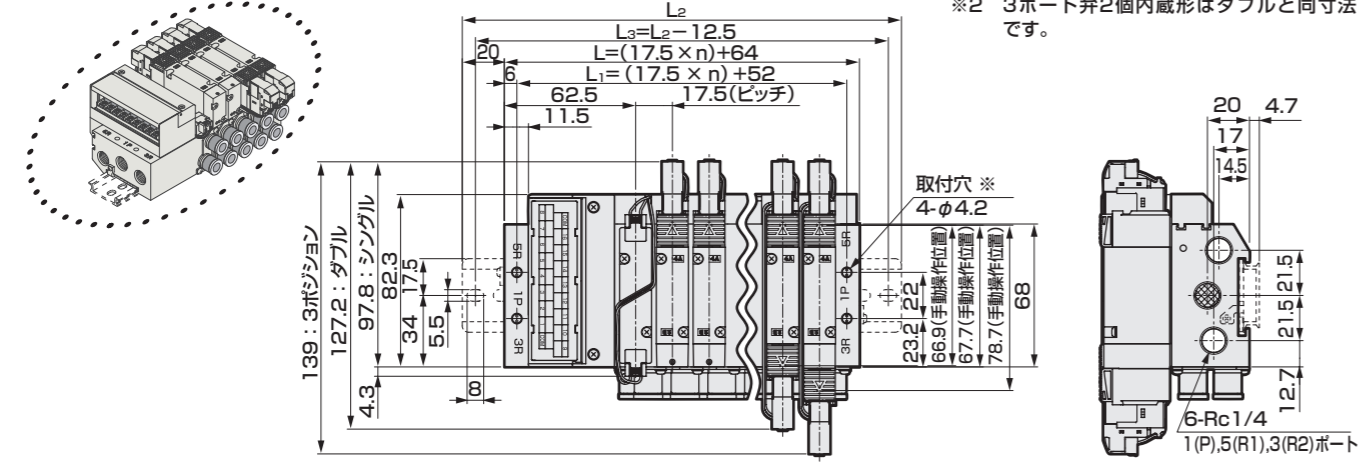
省配線マニホールド；ベース配管

## 外形寸法図

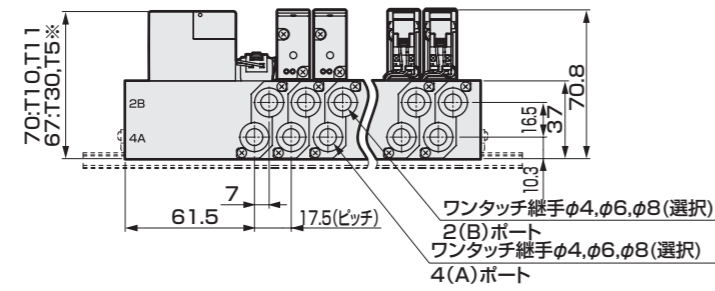
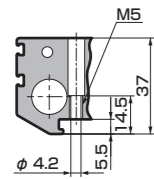
### M4GE2

●省配線 左側タイプ (T10・T11・T30・T50・T51・T52・T53)

※1 本図はT10を示します。電装ブロックの詳細寸法は824ページ、825ページをご確認ください。  
 ※2 3ポート弁2個内蔵形はダブルと同等寸法です。

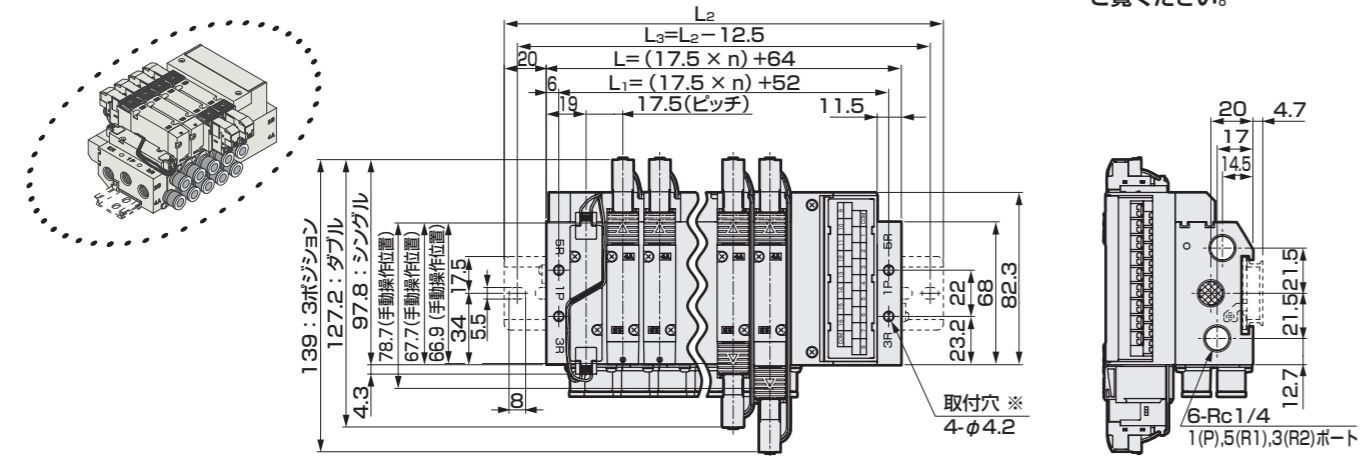


※取付穴詳細

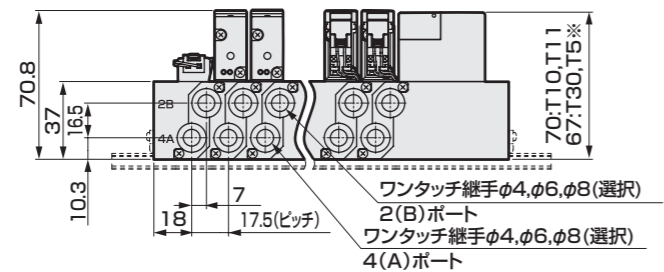
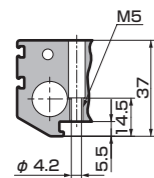


注：ワンタッチ継手エルボ形（上向き）（下向き）については、826ページをご覧ください。

●省配線 右側タイプ (T10R・T11R・T30R・T50R・T51R・T52R・T53R)



※取付穴詳細



連数	2	3	4	5	6	7	8	9	10	11	12	13	14	15	16	17	18	19	20
L	99.0	116.5	134.0	151.5	169.0	186.5	204.0	221.5	239.0	256.5	274.0	291.5	309.0	326.5	344.0	361.5	379.0	396.5	414.0
L <sub>1</sub>	87.0	104.5	122.0	139.5	157.0	174.5	192.0	209.5	227.0	244.5	262.0	279.5	297.0	314.5	332.0	349.5	367.0	384.5	402.0
L <sub>2</sub>	150.0	162.5	175.0	200.0	212.5	237.5	250.0	262.5	287.5	300.0	325.0	337.5	350.0	375.0	387.5				
L <sub>3</sub>	137.5	150.0	162.5	187.5	200.0	225.0	237.0	250.0	275.0	287.5	312.5	325.0	337.5	362.5	375.0				

# M4GE3-T Series

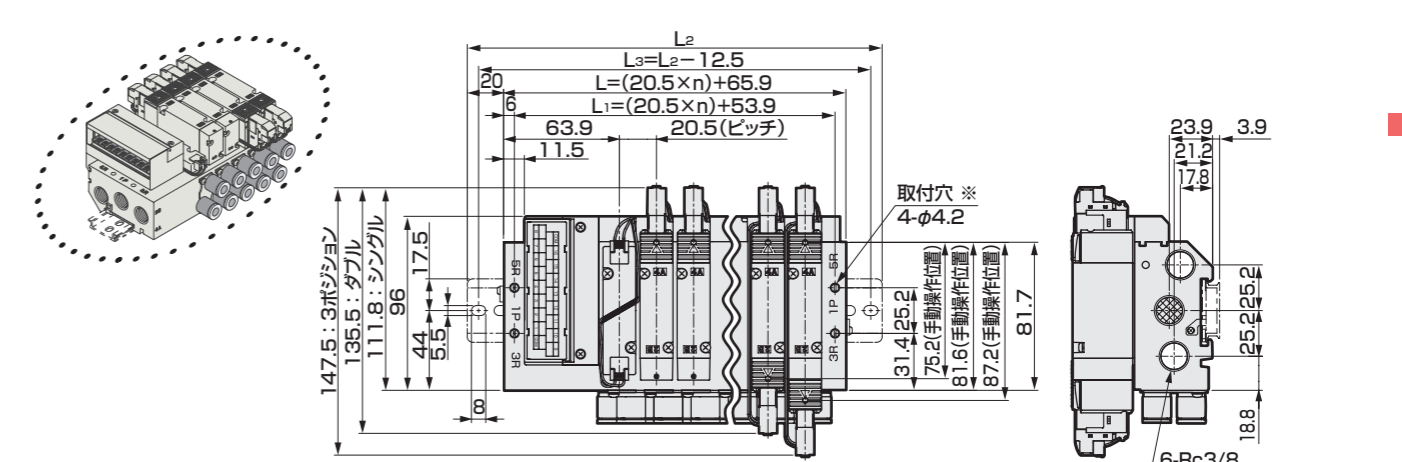
省配線マニホールド；ベース配管

## 外形寸法図

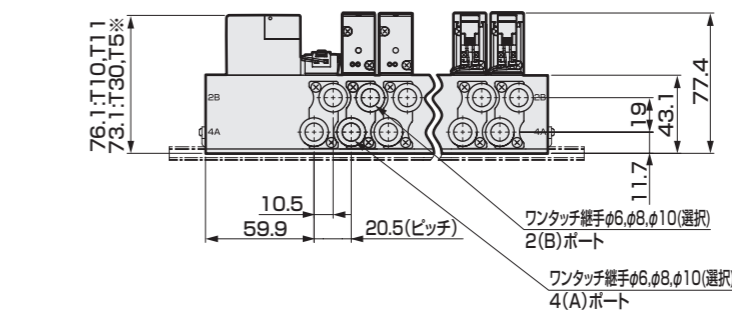
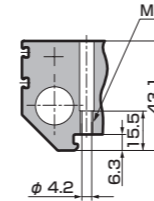
### M4GE3

●省配線 左側タイプ (T10・T11・T30・T50・T51・T52・T53)

※本図はT10を示します。電装ブロックの詳細寸法は824ページ、825ページをご確認ください。

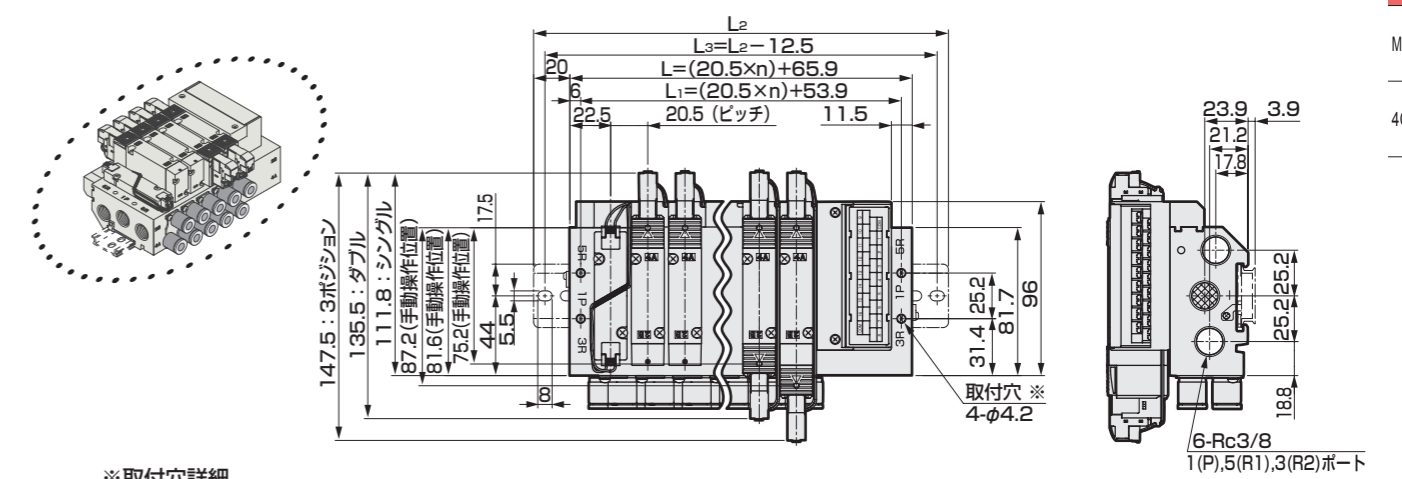


※取付穴詳細

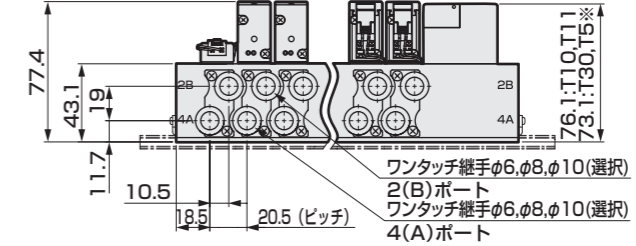
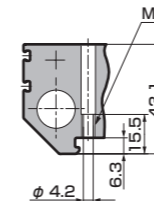


注：ワンタッチ継手エルボ形（上向き）（下向き）については、827ページをご覧ください。

●省配線 右側タイプ (T10R・T11R・T30R・T50R・T51R・T52R・T53R)

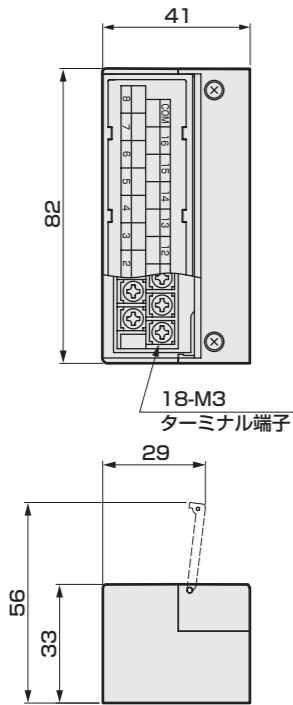


※取付穴詳細

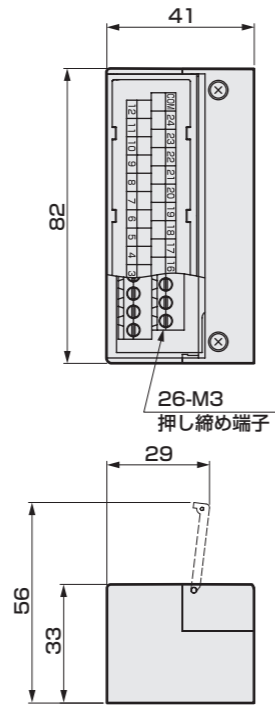


連数	2	3	4	5	6	7	8	9	10	11	12	13	14	15	16
L	106.9	127.4	147.9	168.4	188.9	209.4	229.9	250.4	270.9	291.4	311.9	332.4	352.9	373.4	393.9
L <sub>1</sub>	94.9	115.4	135.9	156.4	176.9	197.4	217.9	238.4	258.9	279.4	299.9	320.4	340.9	361.4	381.9
L <sub>2</sub>	150.0	175.0	200.0	212.5	237.5	250.0	275.0	300.0	312.5	337.5	362.5	375.0	400.0	425.0	437.5
L <sub>3</sub>	137.5	162.5	187.5	200.0	225.0	237.5	262.5	287.5	300.0	325.0	350.0	362.5	387.5	412.5	425.0

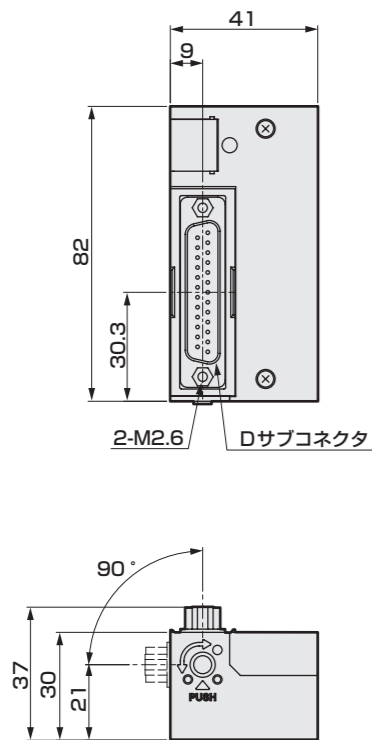
● 集中端子台 (M3 ねじ)  
T10



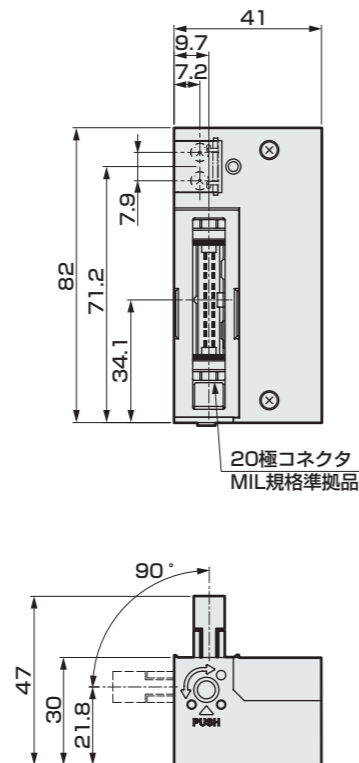
● 集中端子台 (押し締め)  
T11



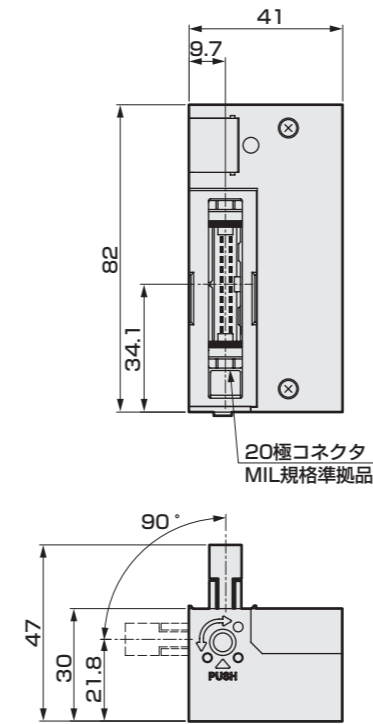
● D サブコネクタ  
T30



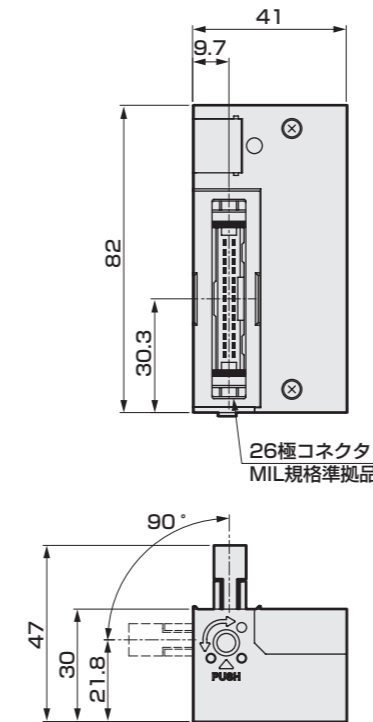
● 20 ピンフラットケーブルコネクタ (電源端子付)  
T50



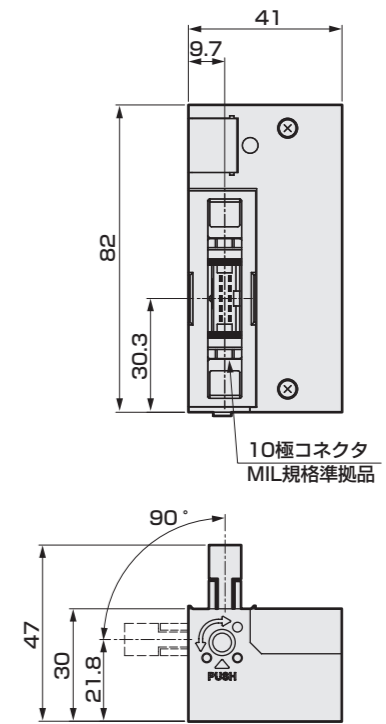
● 20 ピンフラットケーブルコネクタ (電源端子なし)  
T51



● 26 ピンフラットケーブルコネクタ (電源端子なし)  
T53



● 10 ピンフラットケーブルコネクタ (電源端子なし)  
T52

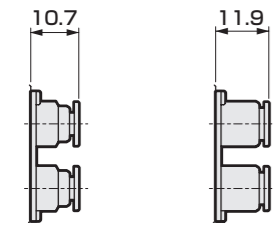


## 外形寸法図

### M4GE1

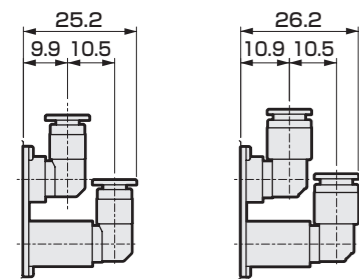
#### 継手ストレート

- $\phi 4$ (C4)
- $\phi 6$ (C6)



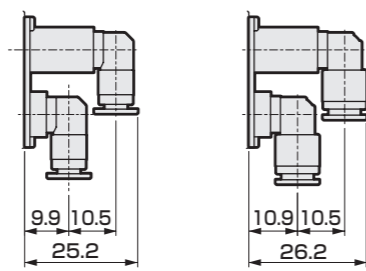
#### 継手L形（上向き）

- $\phi 4$ (CL4)
- $\phi 6$ (CL6)



#### 継手L形（下向き）

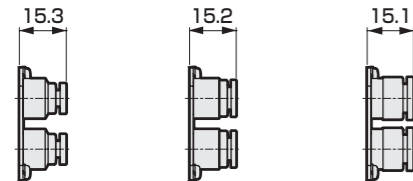
- $\phi 4$ (CD4)
- $\phi 6$ (CD6)



### M4GE2

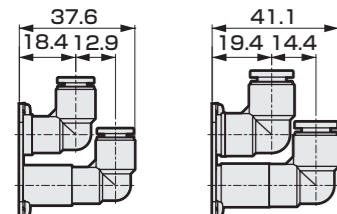
#### 継手ストレート

- $\phi 4$ (C4)
- $\phi 6$ (C6)
- $\phi 8$ (C8)



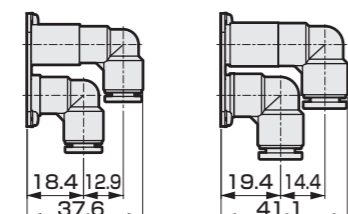
#### 継手L形（上向き）

- $\phi 6$ (CL6)
- $\phi 8$ (CL8)



#### 継手L形（下向き）

- $\phi 6$ (CD6)
- $\phi 8$ (CD8)

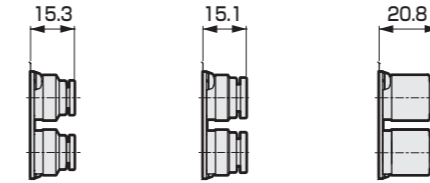


## 外形寸法図

### M4GE3

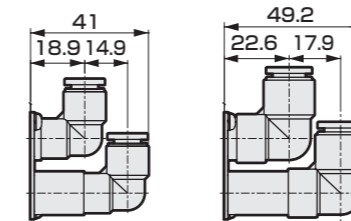
#### 継手ストレート

- $\phi 6$ (C6)
- $\phi 8$ (C8)
- $\phi 10$ (C10)



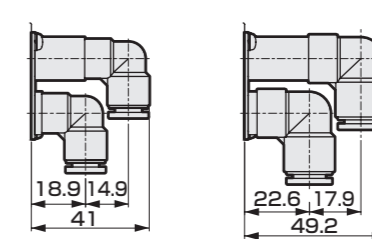
#### 継手L形（上向き）

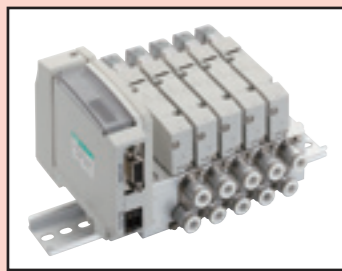
- $\phi 8$ (CL8)
- $\phi 10$ (CL10)



#### 継手L形（下向き）

- $\phi 8$ (CD8)
- $\phi 10$ (CD10)





省配線マニホールド (シリアル伝送)  
 ベース配管  
 直接マウントタイプ・DIN レールマウントタイプ

# M3GE1.2-T※(D) Series

# M4GE1.2.3-T※(D) Series

● 適応シリンダ径: φ20~φ100



適合詳細形番については、当社ホームページをご覧ください。

# M4GE1.2.3-T※(D) Series

省配線マニホールド; ベース配管; シリアル伝送

※「マニホールド仕様書」(862ページ~876ページ)を必ず記入してください。

## 形番表示方法

マニホールド形番

**M** **4GE1** **1** **0R** - **C6** - **T8G1** **W** **H** **D** - **5** - **3**

3ポートマニホールド形番

**M** **3GE1** **66** **0R** - **C6** - **T8G1** **W** **H** **D** - **5** - **3**

● ベース搭載用単体バルブ

**4GE1** **1** **9R** - **00** - **A2N** **H** \_\_\_\_\_ **3**

● ベース搭載用  
3ポート単体バルブ

**3GE1** **66** **9R** - **00** - **A2N** **H** \_\_\_\_\_ **3**

① 機種形番      ② 切換位置区分      ③ 接続口径      ④ 省配線接続      ⑤ 端子・コネクタ      ⑥ オプション      ⑦ マウントタイプ      ⑧ 連数      電圧: DC24V

## ⑤ 端子・コネクタピン配列方式

記号	内容
無記号	標準配線
W	ダブル配線

注1: 無記号・・・搭載されるバルブの種類に合せ配線されます。  
 W※・・・搭載されるバルブの種類に関わらず全てダブルソレノイド用の配線になります。

## ⑥ オプション

記号	内容
無記号	ノンロック・ロック共用手動装置
H	排気誤作動防止弁付
A	オゾン・切削油対応
F	A・Bポートフィルタ内蔵
Z1	給気スペース
Z2	インストップ弁スペース
Z3	排気スペース

注1: ②切換位置区分「3」3位置オールポートブロック、「5」3位置P・A・B接続の場合は選択できません。排気誤作動防止弁については、1119ページをご覧ください。  
 注2: Pポートは標準でフィルタを内蔵しております。  
 注3: スペースの搭載位置、数量はマニホールド仕様書にてご指示ください。スペースの多段積みは対応していません。マスキングプレートとの組合せは対応していません。詳細については、844ページ~848ページをご覧ください。

記号	内容	① 機種形番		
		3GE1	3GE2	4GE3
1	2位置シングル			
2	2位置ダブル			
3	3位置オールポートブロック			
4	3位置A・B・R接続			
5	3位置P・A・B接続			
66	3ポート弁 A側弁: ノーマルクローズ / B側弁: ノーマルクローズ	●	●	
8	ミックスマニホールド (切換区分が複数存在する場合)	●	●	●

## ② 切換位置区分

注1: 3・5ポート弁とのミックスの場合は、M4GE※80Rとなります。またマスキングプレートとのミックスの場合は、M3GE※80Rとなります。  
 注2: 外形寸法は、それぞれの2位置ダブルソレノイドと同寸法です。

種類	4(A)・2(B)ポート	① 機種形番		
		3GE1	3GE2	4GE3
ワンタッチ継手	φ4	C4	②	③
	φ6	C6	②	③
	φ8	C8	③	④
	φ10	C10		④
ワンタッチ継手 L形上向き 注1 注2	φ4	CL4		②
	φ6	CL6		②
	φ8	CL8		③
	φ10	CL10		④
ワンタッチ継手 L形下向き 注2	φ4	CD4	②	②
	φ6	CD6	②	③
	φ8	CD8	③	③
	φ10	CD10		④
ワンタッチ継手 ミックス 注1	M5	CX	②	③
	M5	M5	②	②
めねじ	Rc1/8	O6	③	③
	Rc1/4	O8		④
	ベース搭載用単体バルブ	00	●	●

注1: 「CL※」ワンタッチ継手L形はシングルソレノイドマニホールドのみの対応となります。また、Aポート: ロングエルボ、Bポート: ショートエルボとなります。  
 注2: ワンタッチ継手L形の場合、A/Bポートのサイズ違いはありません。

## ④ 省配線接続

※サージキラーには、ツェナーダイオードを使用しています。

通信システム	出力形式	出力点数	記号
CC-Link	NPN	16点	T6G1
		32点	T6G2
CC-Link	NPN	16点	T8G1
		32点	T8G2
	PNP	16点	T8GP1
		32点	T8GP2
PROFIBUS-DP	NPN	16点	T8P1
		32点	T8P2
	PNP	16点	T8PP1
		32点	T8PP2
EtherCAT	NPN	16点	T8EC1
		32点	T8EC2
	PNP	16点	T8ECP1
		32点	T8ECP2
EtherNet/IP	NPN	16点	T8EN1
		32点	T8EN2
	PNP	16点	T8ENP1
		32点	T8ENP2
DeviceNet	NPN	16点	T8D1
		32点	T8D2
	PNP	16点	T8DP1
		32点	T8DP2

通信システム	出力形式	出力点数	記号
CC-Link IEF Basic	NPN	16点	T8EB1
		32点	T8EB2
	PNP	16点	T8EBP1
		32点	T8EBP2
CC-Link IE Field	NPN	16点	T8EF1
		32点	T8EF2
	PNP	16点	T8EFP1
		32点	T8EFP2
CC-Link IE TSN	NPN	16点	T8TG1
		32点	T8TG2
	PNP	16点	T8TGP1
		32点	T8TGP2
PROFINET	NPN	16点	T8EP1
		32点	T8EP2
	PNP	16点	T8EPP1
		32点	T8EPP2
IO-Link	NPN	16点	T8KC1
		32点	T8KC2
	PNP	16点	T8KCP1
		32点	T8KCP2

リード線なし(ソケットなし)  
 サージキラー・ランプ付      A2N

## ⑦ マウントタイプ

記号	内容
無記号	直接マウントタイプ
D	DINレールマウントタイプ

注1: M4GE1の直接マウントタイプは、ご購入後DINレールマウントタイプに変更できません。

## ⑧ 連数

記号	内容
2	2連
{ }	{ }
20	20連 ※機種毎の最大連数は830ページ参照ください。

## 二次電池対応仕様 (カタログNo.CC-1226)

● 二次電池製造工程で使用できるようすべての部品の材料を制限

※※ - ※※ - ※※ - P4

## UL規格対応仕様

適合詳細形番については、当社ホームページをご覧ください。

※※ - 電圧 - UL

## CEマーキング対応仕様

適合詳細形番については、当社ホームページをご覧ください。

※※ - 電圧 - ST

・DC24V以下の標準電圧は、形番に「ST」を付けなくてもCEマーキング対応となります。

# M<sup>3</sup><sub>4</sub>GE1・2・3-T※(D) Series

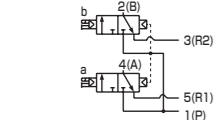
省配線マニホールド；ベース配管；シリアル伝送

# M<sup>3</sup><sub>4</sub>GE1・2・3-T※(D) Series

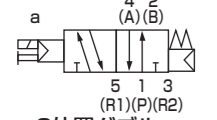
省配線マニホールド；ベース配管；シリアル伝送

## 回路図記号

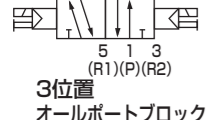
● 3ポート弁2個内蔵形  
(A側弁：NC形、B側弁：NC形)



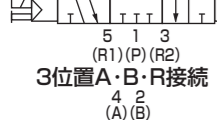
● 5ポート弁  
2位置シングル



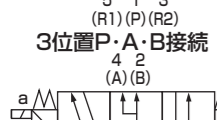
2位置ダブル



3位置  
オールポートブロック



3位置A・B・R接続



3位置P・A・B接続



## マニホールド共通仕様

項目	内容
マニホールド形式	省配線一体形ベース
取付方法	直接マウント形/DINレールマウント形
給気・排気方法	集中給気・集中排気 (排気誤作動防止弁内蔵)
パイロット 排気方法	内部パイロット 主弁・パイロット弁集中排気(標準) (パイロット排気チェック弁内蔵)
配管方向	ベース部横方向
弁の種類と操作方式	パイロット式ソフトスプール弁
使用流体	圧縮空気
最高使用圧力 MPa	0.7
最低使用圧力 MPa	0.2
耐圧力 MPa	1.05
周囲温度 °C	-5~55 (凍結なきこと)
流体温度 °C	5~55
手動装置	ノンロック・ロック共用形
給油 (注1)	不要
保護構造 (注2)	防塵
耐振動 m/s <sup>2</sup>	50以下
耐衝撃 m/s <sup>2</sup>	300以下
雰囲気	腐食性ガス雰囲気での使用は不可

注1 給油される場合は、タービン油1種 ISOVG32をご使用ください。  
過多の給油、間欠の給油は、作動が不安定となります。  
注2 水滴、油等のかからないように使用してください。

## 電気仕様

項目	内容
T6G1、T8□	
定格電圧 V	DC24
電圧変動範囲 (注3)	+10%、-5%
保持電流 A	0.017
消費電力 W	0.4
耐熱クラス	B
サージキラー	ツェナーダイオード
インジケータ	LED

注3 T6G1、T8□ (シリアル伝送タイプ) は内部回路により電圧降下がありますので電圧変動範囲に注意してください。

## マニホールド機種別仕様

項目	M3GE1・M4GE1			M3GE2・M4GE2			M3GE3・M4GE3					
	DINレールマウント			DINレールマウント			DINレールマウント					
接続口径	A・Bポート			ワンタッチ継手φ4、φ6			ワンタッチ継手φ4、φ6、φ8			ワンタッチ継手φ6、φ8、φ10		
	P・R1・R2ポート			Rc1/8			Rc1/8			Rc1/4		
最大連数	16連			16連			16連			16連		
マニホールドベース質量 算出式 (n:連数) g	45n+495			82n+578			126n+729					

T8□

項目	M3GE1・M4GE1		M3GE2・M4GE2		M3GE3・M4GE3							
	直接マウント	DINレールマウント	直接マウント	DINレールマウント	直接マウント	DINレールマウント						
接続口径	A・Bポート		ワンタッチ継手φ4、φ6		ワンタッチ継手φ4、φ6、φ8		ワンタッチ継手φ6、φ8、φ10					
	P・R1・R2ポート		Rc1/8		Rc1/4		Rc1/4					
最大連数	20連		16連		20連		16連		16連			
マニホールドベース質量 算出式 (n:連数) g	46n+305		49n+332		83n+318		86n+350		128n+384		132n+416	

マニホールドベース質量は、DINレール、電装ブロック又は子局付のねじ接続仕様の値です。  
マニホールド最大連数は、右記の配線仕様毎のソレノイド最大点数でも制限されますのでご注意ください。

## 流量特性

機種形番	切換位置区分	P→A/B			A/B→R1/R2		
		C[dm <sup>3</sup> /(s·bar)]	b	Q[L/min(ANR)]	C[dm <sup>3</sup> /(s·bar)]	b	Q[L/min(ANR)]
M3GE1 M4GE1	3ポート弁2個内蔵形 2位置	0.86	0.35	226	1.1 (0.67)	0.22 (0.23)	267 (163)
	オールポートブロック	1.1	0.22	267	1.2 (0.70)	0.20 (0.10)	287 (159)
		A・B・R接続	0.98	0.22	237	1.1	—
M3GE2 M4GE2	3ポート弁2個内蔵形 2位置	1.7	0.44	476	2.1 (1.6)	0.32 (0.30)	541 (407)
	オールポートブロック	2.4	0.34	626	2.7 (1.7)	0.24 (0.31)	662 (435)
		A・B・R接続	2.2	0.34	574	2.4	—
M4GE3	3位置	2.4	0.29	606	2.4	—	606
	オールポートブロック	3.5	0.34	913	3.8 (2.6)	0.11 (0.27)	867 (649)
		A・B・R接続	3.1	0.33	804	3.3	—
P・A・B接続	3.0	0.30	763	3.8 (2.7)	0.11 (0.22)	867 (654)	
		3.6	0.36	952	3.3	—	829

注1：有効断面積Sと音速コンダクタンスCとの換算はS=5.0×Cです。  
注2：( )内は、排気誤作動防止弁付の値です。

## シリアル伝送子局仕様

通信設定ファイルは当社ホームページ (<https://www.ckd.co.jp/>) からダウンロードしてください。

項目	T6G1 <sup>注1</sup>
ネットワーク名	CC-Link ver1.10
電源電圧	ユニット側 DC 24V±10%
消費電流	バルブ側 DC 24V +10% -5%
出力点数	ユニット側 100mA以下 (出力全点ON時)
占有数	バルブ側 15mA以下 (出力全点OFF時)
動作表示	16点
動作表示	1局
動作表示	LED (電源および通信状態)

注1：CC-Linkはver1.10です。

項目	T8G1	T8GP1	T8P1	T8PP1	T8EC1	T8ECP1	T8EN1	T8ENP1	T8D1	T8DP1
	T8G2	T8GP2	T8P2	T8PP2	T8EC2	T8ECP2	T8EN2	T8ENP2	T8D2	T8DP2
通信システム名	CC-Link ver1.10		PROFIBUS-DP(V0)		EtherCAT		EtherNet/IP		DeviceNet	
電源電圧	ユニット側 DC24V±10%		バルブ側 DC24V+10%、-5%						DC11~25V	
消費電流	ユニット側 60mA以下 (出力全点ON時)		110mA以下 (出力全点ON時)		90mA以下 (出力全点ON時)		70mA以下 (出力全点ON時)			
出力点数	T8□1：15mA以下		T8□2：20mA以下		15mA以下 (出力全点ON時) 負荷電流は含みません					
占有数	T8□1：16点		T8□2：32点							
動作表示	1局									
動作表示	LED(電源及び通信状態)									
出力形式	NPN	PNP	NPN	PNP	NPN	PNP	NPN	PNP	NPN	PNP

項目	T8EB1	T8EBP1	T8EP1	T8EPP1	T8EF1	T8EFP1	T8TG1	T8TGP1	T8KC1	T8KCP1
	T8EB2	T8EBP2	T8EP2	T8EPP2	T8EF2	T8EFP2	T8TG2	T8TGP2	T8KC2	T8KCP2
通信システム名	CC-Link IEF Basic		PROFINET		CC-Link IE Field		CC-Link IE TSN		IO-Link	
電源ユニット	ユニット側 DC24V±10%		バルブ側 DC24V+10%、-5%							
消費電流	ユニット側 130mA以下 (出力全点ON時)		140mA以下		50mA以下					
出力形式	T8□1：15mA以下 (出力全点ON時) 負荷電流は含みません		15mA以下 (出力全点ON時) 負荷電流は含みません							
出力形式	T8□1：16点		T8□2：32点							
占有数	1局									
動作表示	LED(電源及び通信状態)									
出力形式	NPN	PNP	NPN	PNP	NPN	PNP	NPN	PNP	NPN	PNP

パイロット式3・5ポート弁

4GA/B

M4GA/B

MN4GA/B

4GD/E

M4GD/E

MN4GD/E

4GA4/B4

パイロット式3・5ポート弁

4GA/B

M4GA/B

MN4GA/B

4GD/E

M4GD/E

MN4GD/E

4GA4/B4

巻末

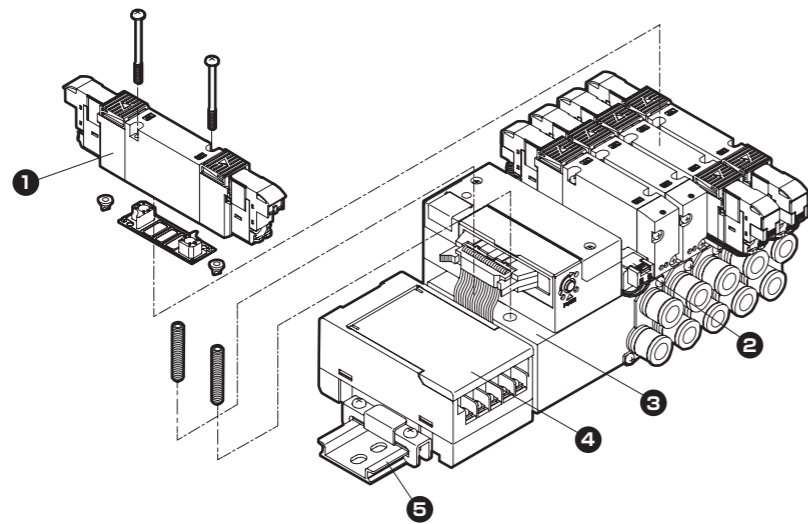
巻末

# M4GE1・2・3-T※(D) Series

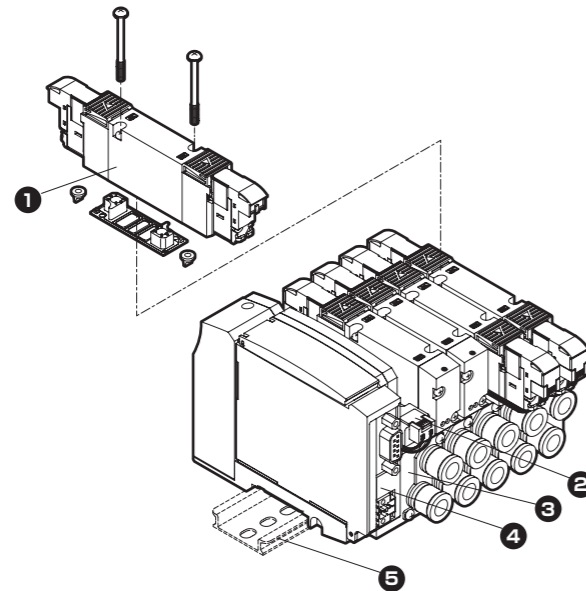
省配線マニホールド；ベース配管

マニホールド構成部品説明

## ● T6G1



## ● T8※



### 主要構成部品リスト

品番	構成部品名称	形番	内容	備考
1	ベース搭載用単体バルブ	3 4GE□□9R-00-A2N オプション - 電圧 <div style="margin-left: 20px;"> <span style="border: 1px solid black; padding: 2px;">切換位置区分</span>  <span style="border: 1px solid black; padding: 2px;">シリーズ流量サイズ</span> </div>	単体バルブ ガスケット 取付ねじ 2 (PRチェック弁 2)	詳細828ページ
2	マスキングプレート	3G1・4G1 4G1R-MP 3G2・4G2 4G2R-MP 3G2・4G3 4G3R-MP	マスキングプレート ガスケット 取付ねじ 2	※4G3R-MPIは、PRチェック弁が2ヶ添付されます。
3	マニホールドベース組立	M4GE□R- <div style="margin-left: 20px;"> <span style="border: 1px solid black; padding: 2px;">接続口径</span> - <span style="border: 1px solid black; padding: 2px;">T※</span> - <span style="border: 1px solid black; padding: 2px;">オプション</span> - <span style="border: 1px solid black; padding: 2px;">連数</span>  <span style="border: 1px solid black; padding: 2px;">省配線接続</span>  <span style="border: 1px solid black; padding: 2px;">シリーズ流量サイズ</span> </div>	マニホールドベース 電装ブロック	
4	シリアル伝送子局	4GR-OPP3- <span style="border: 1px solid black; padding: 2px;">配線方法</span> 4GR-OPP7- <span style="border: 1px solid black; padding: 2px;">配線方法</span>	シリアル伝送子局単品 (コネクタ接続タイプ) シリアル伝送子局単品 (薄形スロットタイプ)	詳細842ページ
5	DINレールキット	4GB□R-BAA <span style="border: 1px solid black; padding: 2px;">レール長さ - D</span> <div style="margin-left: 20px;"> <span style="border: 1px solid black; padding: 2px;">シリーズ流量サイズ</span> </div>		詳細853ページ

MEMO

パイロット式3.5ポート弁

4GA/B

M4GA/B

MN4GA/B

4GD/E

M4GD/E

MN4GD/E

4GA4/B4

パイロット式3.5ポート弁

4GA/B

M4GA/B

MN4GA/B

4GD/E

M4GD/E

MN4GD/E

4GA4/B4

巻末

メンテナンス用部品については、CKD機器商品サイト  
 (<https://www.ckd.co.jp/kiki/jp/>)→「形番」→「メンテナンス用部品」をご覧ください。

巻末

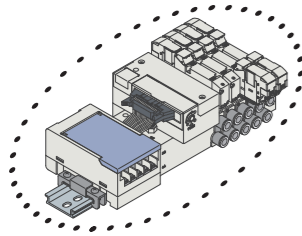
# M4GE1-T6G1 Series

省配線マニホールド；ベース配管；シリアル伝送

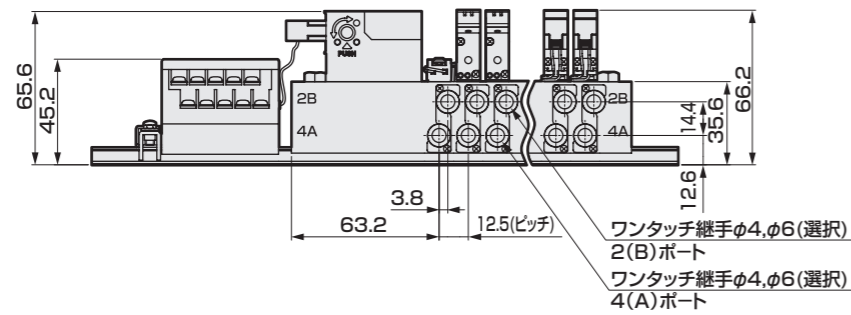
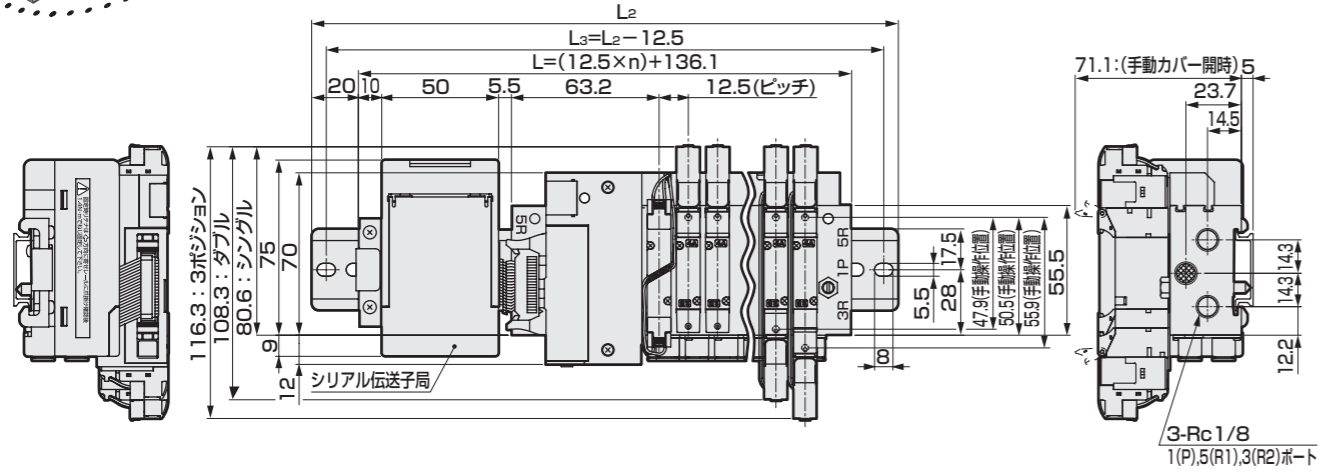
## 外形寸法図

### M4GE1

- シリアル伝送 (T6G1)  
DINレール取付タイプ (D)



※3ポート弁2個内蔵形はダブルと  
同寸法となります。



パイロット式3.5ポート弁

4GA/B

M4GA/B

MN4GA/B

4GD/E

M4GD/E

MN4GD/E

4GA4/B4

連数	2	3	4	5	6	7	8	9	10	11	12	13	14	15	16
L	161.1	173.6	186.1	198.6	211.1	223.6	236.1	248.6	261.1	273.6	286.1	298.6	311.1	323.6	336.1
L <sub>2</sub>	212.5	225.0	237.5	250.0	262.5	275.0	287.5	300.0	312.5	325.0	337.5	350.0	362.5	375.0	387.5
L <sub>3</sub>	200.0	212.5	225.0	237.5	250.0	262.5	275.0	287.5	300.0	312.5	325.0	337.5	350.0	362.5	375.0

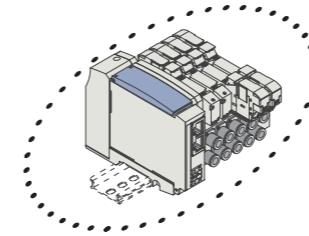
# M4GE1-T8 Series

省配線マニホールド；ベース配管；シリアル伝送

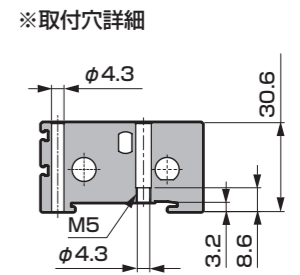
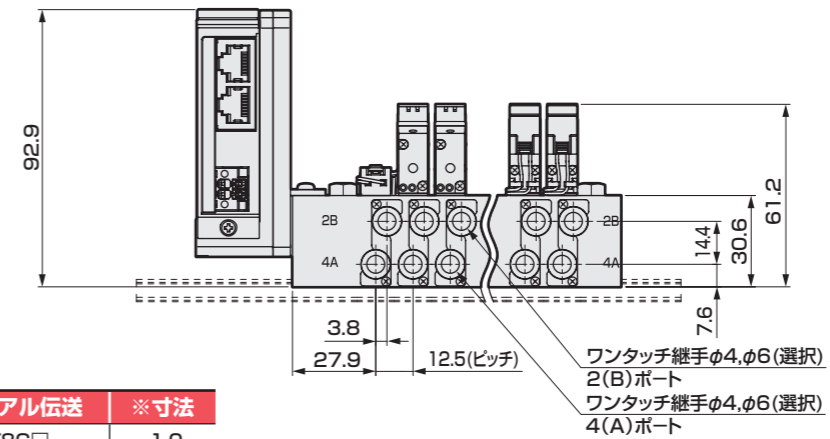
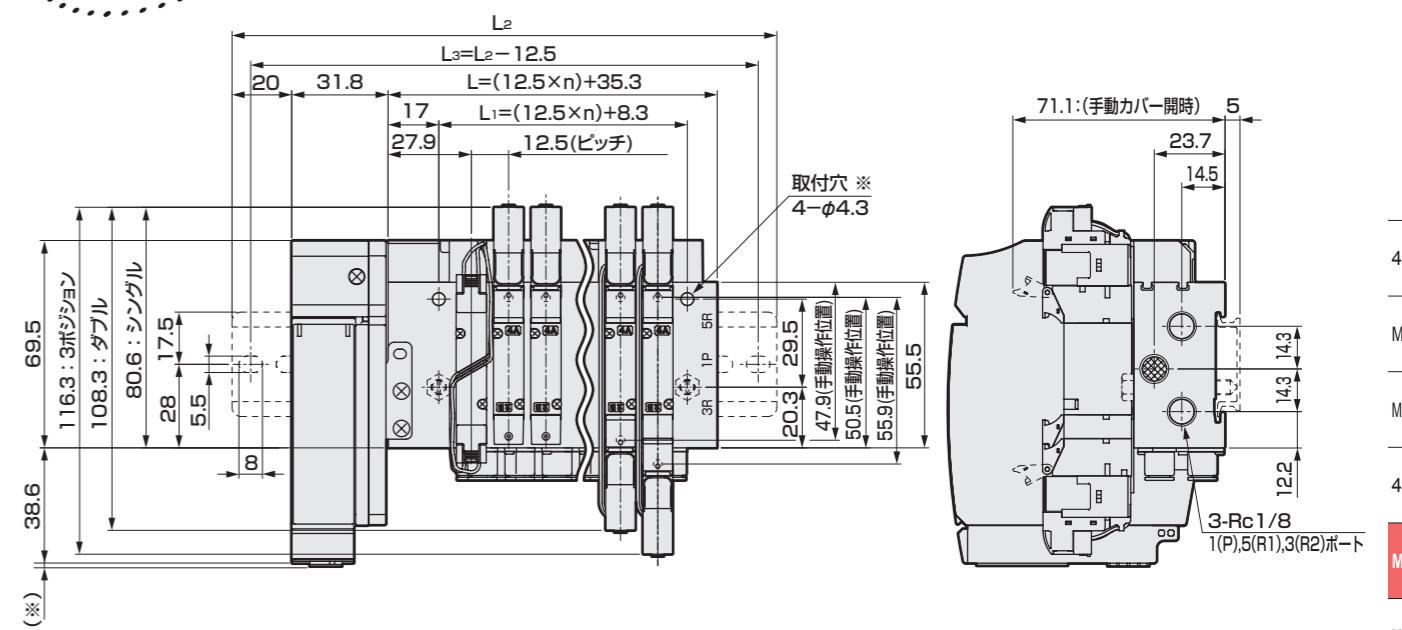
## 外形寸法図

### M4GE1

- シリアル伝送 (T8)  
DINレール取付タイプ (D)



※3ポート弁2個内蔵形はダブルと  
同寸法となります。



シリアル伝送	※寸法
T8G□	1.0
T8P□	4.9
T8E□	1.5
T8D□	1.0

連数	2	3	4	5	6	7	8	9	10	11	12	13	14	15	16	17	18	19	20
L	60.3	72.8	85.3	97.8	110.3	122.8	135.3	147.8	160.3	172.8	185.3	197.8	210.3	222.8	235.3	247.8	260.3	272.8	285.3
L <sub>1</sub>	33.3	45.8	58.3	70.8	83.3	95.8	108.3	120.8	133.3	145.8	158.3	170.8	183.3	195.8	208.3	220.8	233.3	245.8	258.3
L <sub>2</sub>	137.5	150.0	162.5	175.0	187.5	200.0	212.5	225.0	237.5	250.0	262.5	275.0	287.5	300.0	312.5				
L <sub>3</sub>	125.0	137.5	150.0	162.5	175.0	187.5	200.0	212.5	225.0	237.5	250.0	262.5	275.0	287.5	300.0				

パイロット式3.5ポート弁

4GA/B

M4GA/B

MN4GA/B

4GD/E

M4GD/E

MN4GD/E

4GA4/B4

巻末

# M4GE2-T6G1 Series

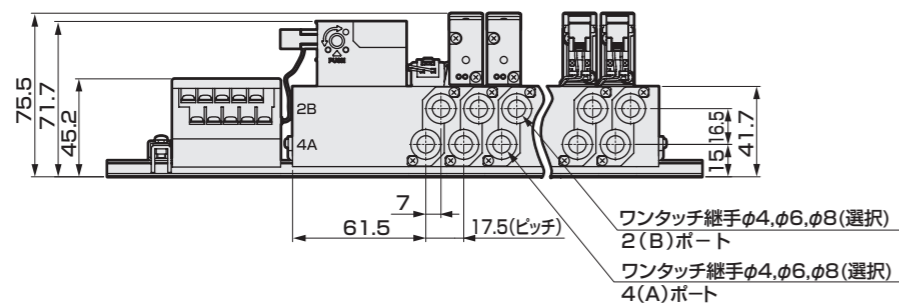
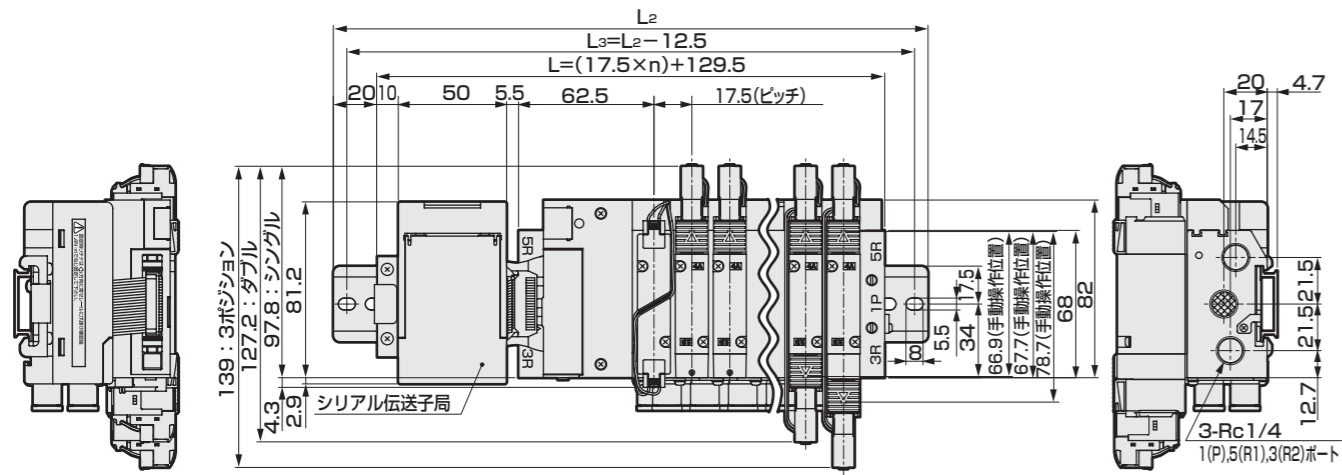
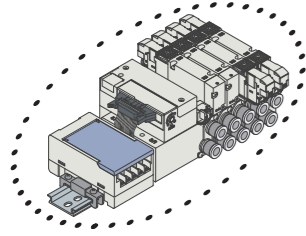
省配線マニホールド；ベース配管；シリアル伝送

## 外形寸法図

### M4GE2

- シリアル伝送 (T6G1)  
DINレール取付タイプ (D)

※3ポート弁2個内蔵形はダブルと  
同寸法となります。



連数	2	3	4	5	6	7	8	9	10	11	12	13	14	15	16
L	164.5	182.0	199.5	217.0	234.5	252.0	269.5	287.0	304.5	322.0	339.5	357.0	374.5	392.0	409.5
L <sub>2</sub>	212.5	225.0	250.0	262.5	275.0	300.0	312.5	337.5	350.0	362.5	387.5	400.0	425.0	437.5	450.0
L <sub>3</sub>	200.0	212.5	237.5	250.0	262.5	287.5	300.0	325.0	337.5	350.0	375.0	387.5	412.5	425.0	437.5

# M4GE2-T8 Series

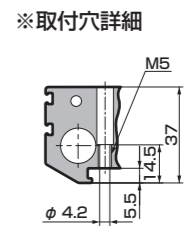
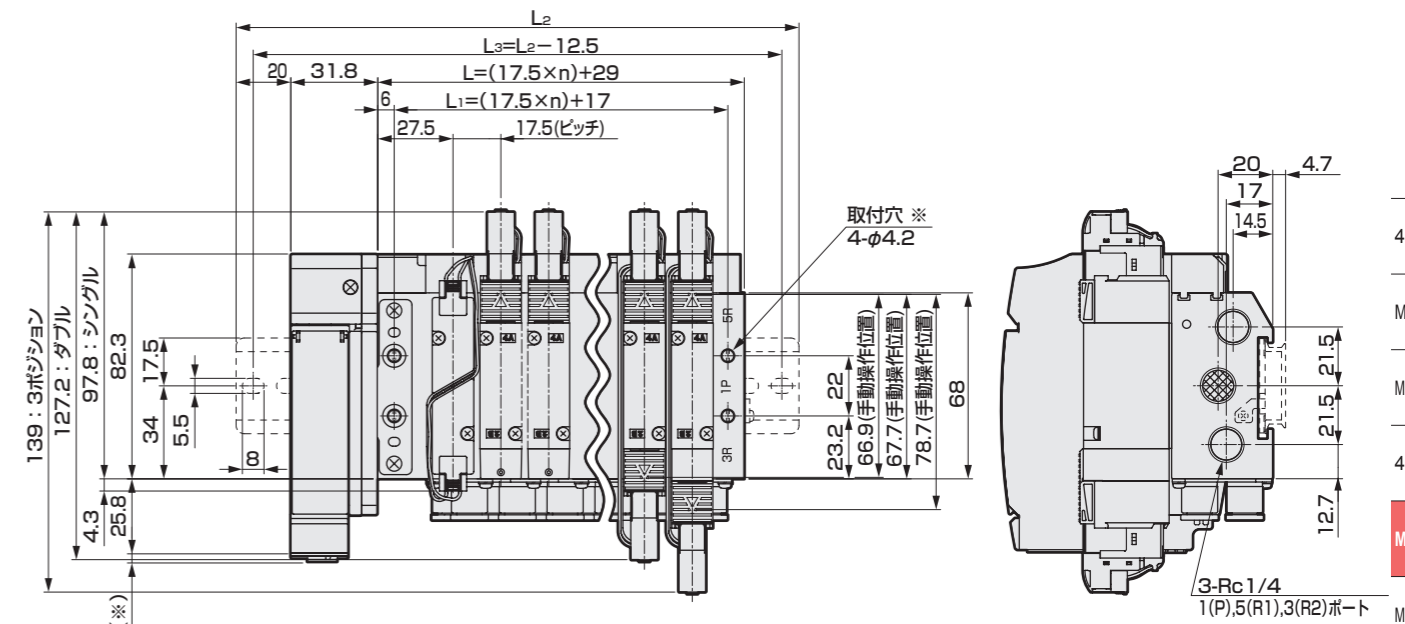
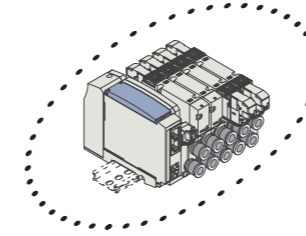
省配線マニホールド；ベース配管；シリアル伝送

## 外形寸法図

### M4GE2

- シリアル伝送 (T8)  
DINレール取付タイプ (D)

※3ポート弁2個内蔵形はダブルと  
同寸法となります。



シリアル伝送	※寸法
T8G□	1.0
T8P□	4.9
T8E□	1.5
T8D□	1.0

連数	2	3	4	5	6	7	8	9	10	11	12	13	14	15	16	17	18	19	20
L	64.0	81.5	99.0	116.5	134.0	151.5	169.0	186.5	204.0	221.5	239.0	256.5	274.0	291.5	309.0	326.5	344.0	361.5	379.0
L <sub>1</sub>	52.0	69.5	87.0	104.5	122.0	139.5	157.0	174.5	192.0	209.5	227.0	244.5	262.0	279.5	297.0	314.5	332.0	349.5	367.0
L <sub>2</sub>	137.5	162.5	175.0	200.0	212.5	225.0	250.0	262.5	287.5	300.0	312.5	337.5	350.0	375.0	387.5				
L <sub>3</sub>	125.0	150.0	162.5	187.5	200.0	212.5	237.5	250.0	275.0	287.5	300.0	325.0	337.5	362.5	375.0				

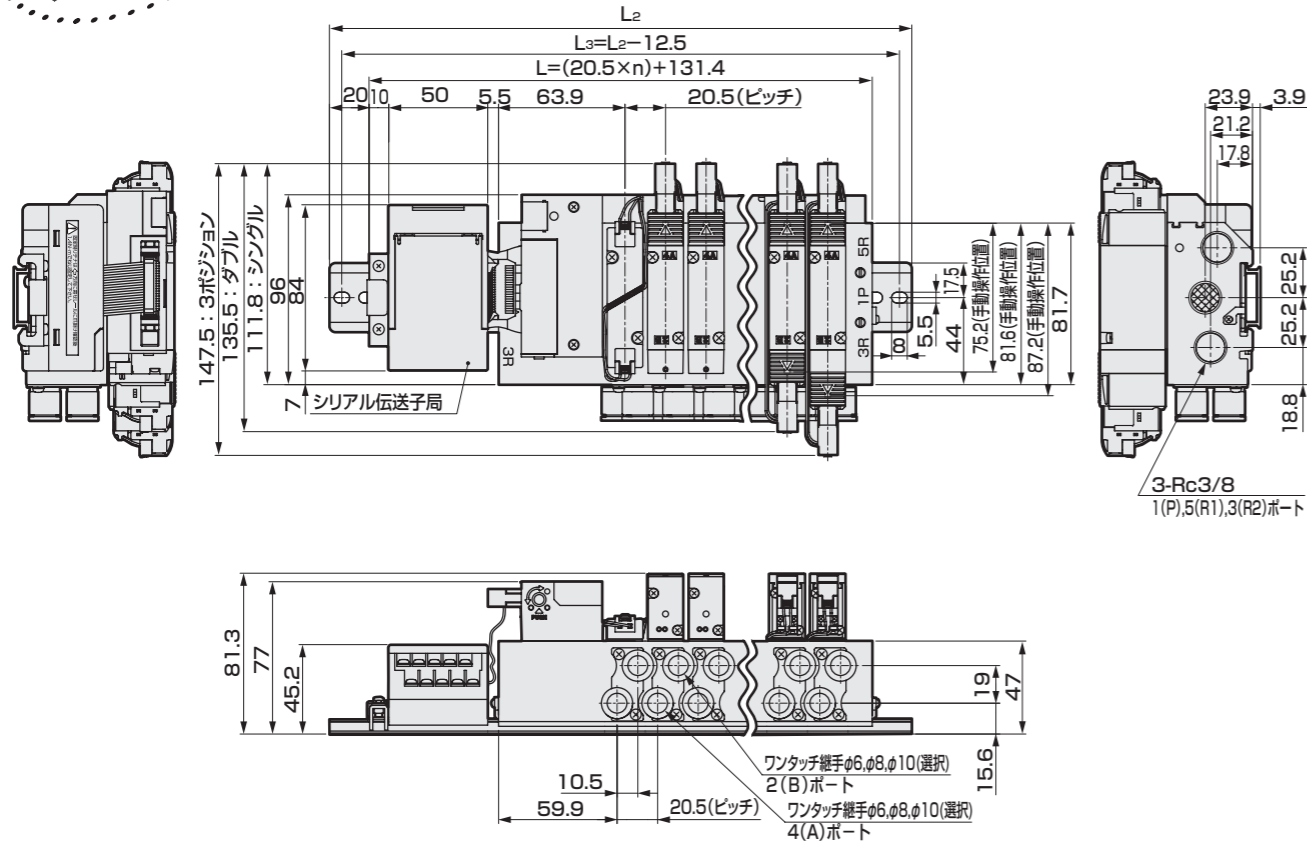
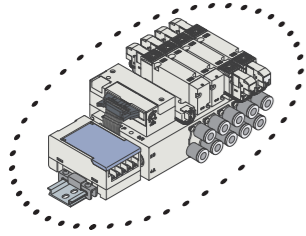
# M4GE3-T6G1 Series

省配線マニホールド；ベース配管；シリアル伝送

## 外形寸法図

### M4GE3

- シリアル伝送 (T6G1)
- DINレール取付タイプ (D)



連数	2	3	4	5	6	7	8	9	10	11	12	13	14	15	16
L	172.4	192.9	213.4	233.9	254.4	274.9	295.4	315.9	336.4	356.9	377.4	397.9	418.4	438.9	459.4
L <sub>2</sub>	212.5	237.5	262.5	275.0	300.0	325.0	337.5	362.5	387.5	400.0	425.0	450.0	462.5	487.5	500.0
L <sub>3</sub>	200.0	225.0	250.0	262.5	287.5	312.5	325.0	350.0	375.0	387.5	412.5	437.5	450.0	475.0	487.5

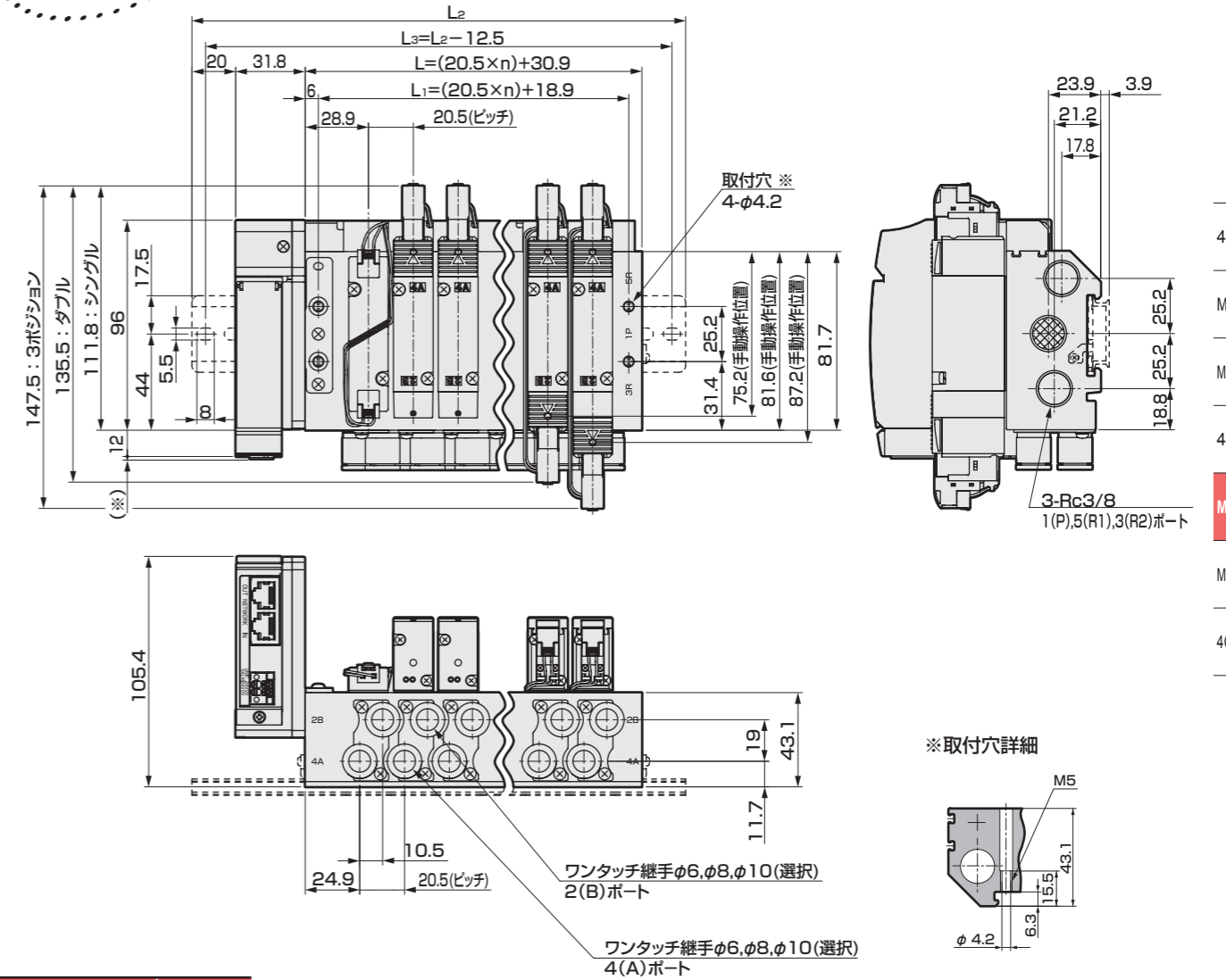
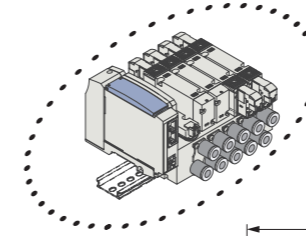
# M4GE3-T8 Series

省配線マニホールド；ベース配管；シリアル伝送

## 外形寸法図

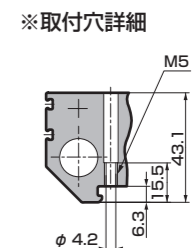
### M4GE3

- シリアル伝送 (T8)
- DINレール取付タイプ (D)



シリアル伝送	※寸法
T8G□	1.0
T8P□	4.9
T8E□	1.5
T8D□	1.0

連数	2	3	4	5	6	7	8	9	10	11	12	13	14	15	16
L	71.9	92.4	112.9	133.4	153.9	174.4	194.9	215.4	235.9	256.4	276.9	297.4	317.9	338.4	358.9
L <sub>1</sub>	59.9	80.4	100.9	121.4	141.9	162.4	182.9	203.4	223.9	244.4	264.9	285.4	305.9	326.4	346.9
L <sub>2</sub>	150.0	175.0	187.5	212.5	237.5	250.0	275.0	287.5	312.5	337.5	350.0	375.0	400.0	412.5	437.5
L <sub>3</sub>	137.5	162.5	175.0	200.0	225.0	237.5	262.5	275.0	300.0	325.0	337.5	362.5	387.5	400.0	425.0

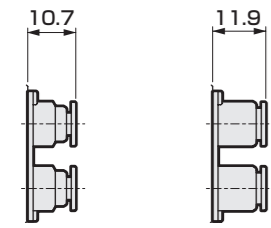


## 外形寸法図

### M4GE1

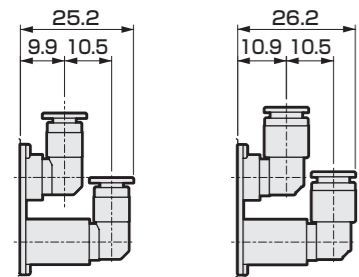
#### 継手ストレート

- $\phi 4$ (C4)
- $\phi 6$ (C6)



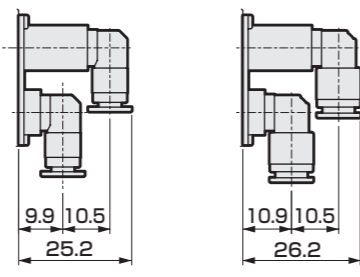
#### 継手L形（上向き）

- $\phi 4$ (CL4)
- $\phi 6$ (CL6)



#### 継手L形（下向き）

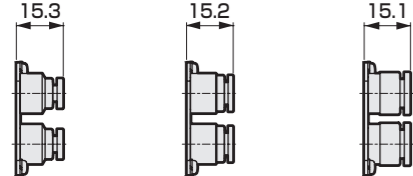
- $\phi 4$ (CD4)
- $\phi 6$ (CD6)



### M4GE2

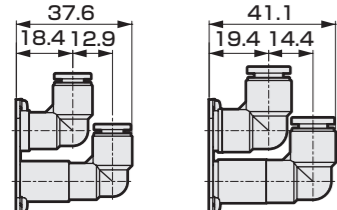
#### 継手ストレート

- $\phi 4$ (C4)
- $\phi 6$ (C6)
- $\phi 8$ (C8)



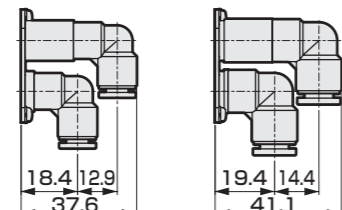
#### 継手L形（上向き）

- $\phi 6$ (CL6)
- $\phi 8$ (CL8)



#### 継手L形（下向き）

- $\phi 6$ (CD6)
- $\phi 8$ (CD8)

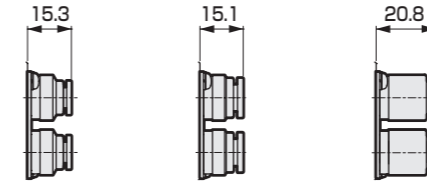


## 外形寸法図

### M4GE3

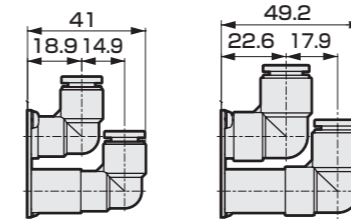
#### 継手ストレート

- $\phi 6$ (C6)
- $\phi 8$ (C8)
- $\phi 10$ (C10)



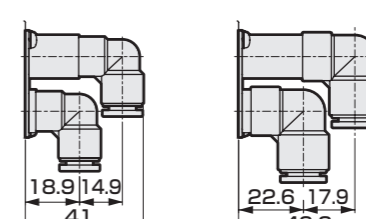
#### 継手L形（上向き）

- $\phi 8$ (CL8)
- $\phi 10$ (CL10)



#### 継手L形（下向き）

- $\phi 8$ (CD8)
- $\phi 10$ (CD10)



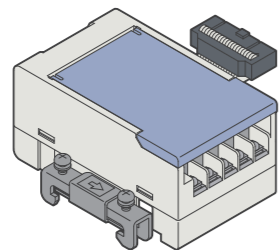
# M4GE3-T6G1/T8 Series

省配線マニホールド；ベース配管；シリアル伝送

● シリアル伝送子局単品（コネクタ接続タイプ）

4GR - OPP3 - **1G**

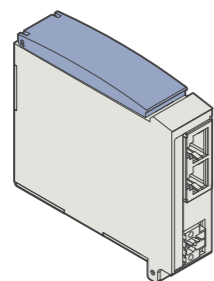
① 配線方法



● シリアル伝送子局単品（薄形スロットタイプ）

4GR - OPP7 - **2G**

① 配線方法



## ① 配線方法

記号	内容			
1G	T6G1	CC-Link	NPN	16点

## ① 配線方法

記号	内容			
1G	T8G1	CC-Link	NPN	16点
2G	T8G2			32点
1G-P	T8GP1		PNP	16点
2G-P	T8GP2			32点
1P	T8P1	PROFIBUS-DP	NPN	16点
2P	T8P2			32点
1P-P	T8PP1		PNP	16点
2P-P	T8PP2			32点
1EC	T8EC1	EtherCAT	NPN	16点
2EC	T8EC2			32点
1EC-P	T8ECP1		PNP	16点
2EC-P	T8ECP2			32点
1EN	T8EN1	EtherNet/IP	NPN	16点
2EN	T8EN2			32点
1EN-P	T8ENP1		PNP	16点
2EN-P	T8ENP2			32点
1D	T8D1	DeviceNet	NPN	16点
2D	T8D2			32点
1D-P	T8DP1		PNP	16点
2D-P	T8DP2			32点
1EB	T8EB1	CC-Link IEF Basic	NPN	16点
2EB	T8EB2			32点
1EB-P	T8EBP1		PNP	16点
2EB-P	T8EBP2			32点
1EF	T8EF1	CC-Link IE Field	NPN	16点
2EF	T8EF2			32点
1EF-P	T8EFP1		PNP	16点
2EF-P	T8EFP2			32点
1TG	T8TG1	CC-Link IE TSN	NPN	16点
2TG	T8TG2			32点
1TG-P	T8TGP1		PNP	16点
2TG-P	T8TGP2			32点
1EP	T8EP1	PROFINET	NPN	16点
2EP	T8EP2			32点
1EP-P	T8EPP1		PNP	16点
2EP-P	T8EPP2			32点
1KC	T8KC1	IO-Link	NPN	16点
2KC	T8KC2			32点
1KC-P	T8KCP1		PNP	16点
2KC-P	T8KCP2			32点

MEMO

パイロット式3.5ポート弁

4GA/B

M4GA/B

MN4GA/B

4GD/E

M4GD/E

MN4GD/E

4GA4/B4

巻末

パイロット式3.5ポート弁

4GA/B

M4GA/B

MN4GA/B

4GD/E

M4GD/E

MN4GD/E

4GA4/B4

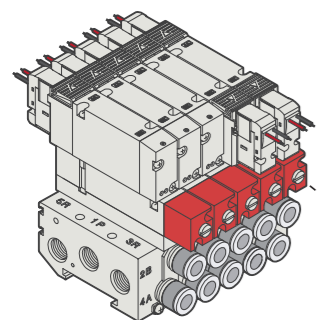
巻末

## ● インストップ弁スパーサ

### 仕様

機種形番	P→A/B			A/B→R			質量 g
	C[dm <sup>3</sup> /(s·bar)]	b	Q[L/min(ANR)]	C[dm <sup>3</sup> /(s·bar)]	b	Q[L/min(ANR)]	
4G1	0.54	0.03	118	0.82	0.27	205	17
4G2	1.5	0.17	353	1.6	0.20	383	63
4G3	1.9	0.09	429	2.8	0.16	656	80

注1：ベース配管、2位置バルブ搭載時の値です。  
 注2：残圧排出時の有効断面積は、1.0mm<sup>2</sup>（参考値）です。  
 注3：有効断面積Sと音速コンダクタンスCとの換算はS≒5.0×Cです。  
 添付品：PRチェック弁 2、ボディガasket 1



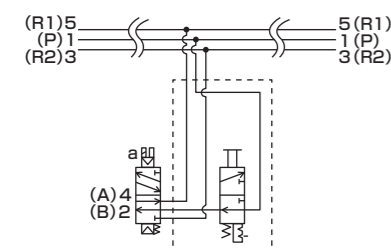
押して給気遮断  
回してロック

### 単品形番表示方法

- 4G1R - IS**
- 4G2R - IS**
- 4G3R - IS**

↑  
インストップ弁スパーサ

### 回路図記号

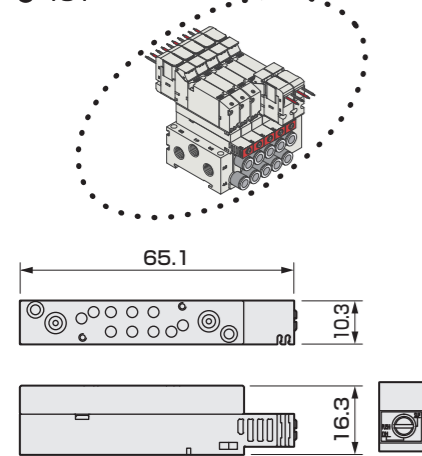


### ▲ 形番選定にあたっての注意事項

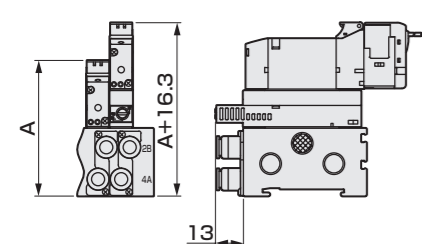
注1：スパーサの搭載位置と数量は、マニホールド仕様書にてご指示ください。  
 注2：省配線マニホールドに後付けする場合、既存の電線では長さが足りない場合があります。別途お問い合わせください。

### 外形寸法図

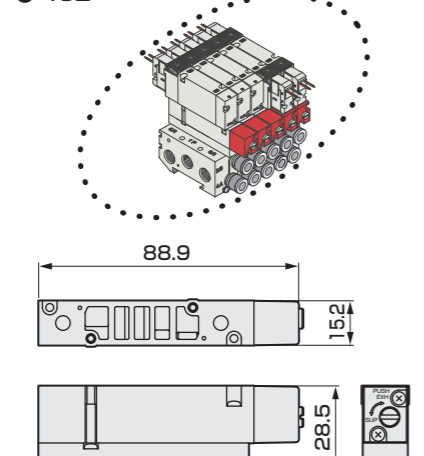
#### ● 4G1



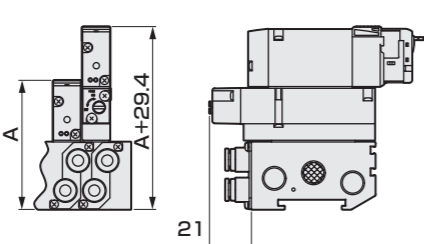
取付時の寸法



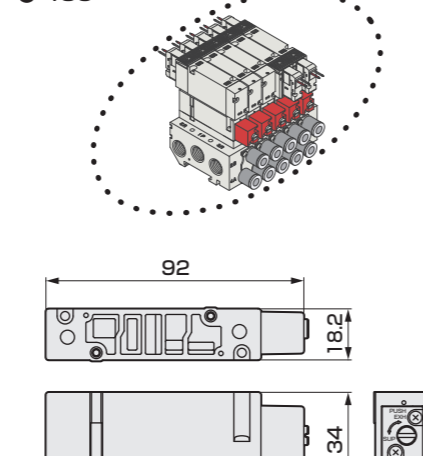
#### ● 4G2



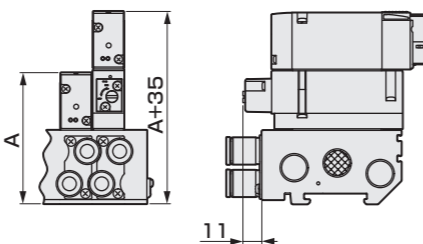
取付時の寸法



#### ● 4G3

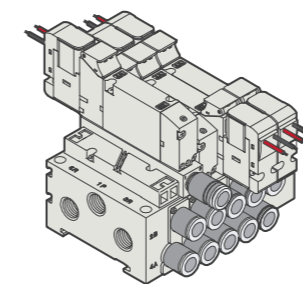


取付時の寸法



注：A寸法は仕様毎の外形寸法図を確認ください。

## ● 給気スパーサ



### 仕様

機種形番	P→A/B			A/B→R			質量 g
	C[dm <sup>3</sup> /(s·bar)]	b	Q[L/min(ANR)]	C[dm <sup>3</sup> /(s·bar)]	b	Q[L/min(ANR)]	
4G1	0.70	0.23	171	0.93	0.16	218	8
4G2	1.6	0.17	377	1.8	0.16	422	35
4G3	2.6	0.22	630	3.1	0.14	719	56

注1：バルブ搭載時の値です。  
 注2：有効断面積Sと音速コンダクタンスCとの換算はS≒5.0×Cです。

### 単品形番表示方法

#### ● 給気スパーサ

給気スパーサ形番

**4G 3 R - P - GWS10**

① 給気スパーサ  
機種形番

② 接続口径

#### ① 給気スパーサ機種形番

記号	内容	バルブ機種形番		
		4G1	4G2	4G3
1	4G1用	●		
2	4G2用		●	
3	4G3用			●

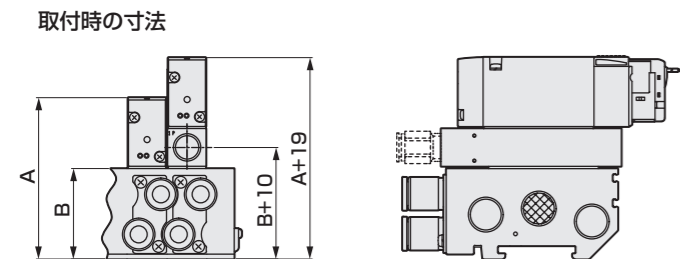
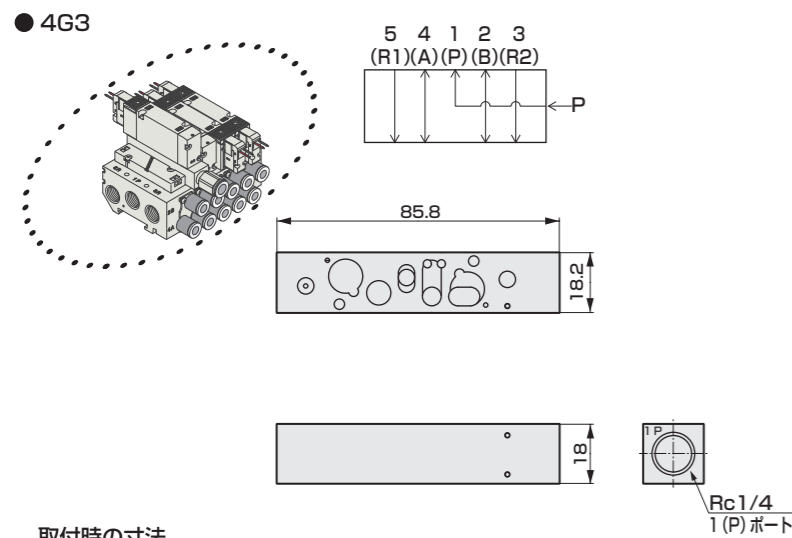
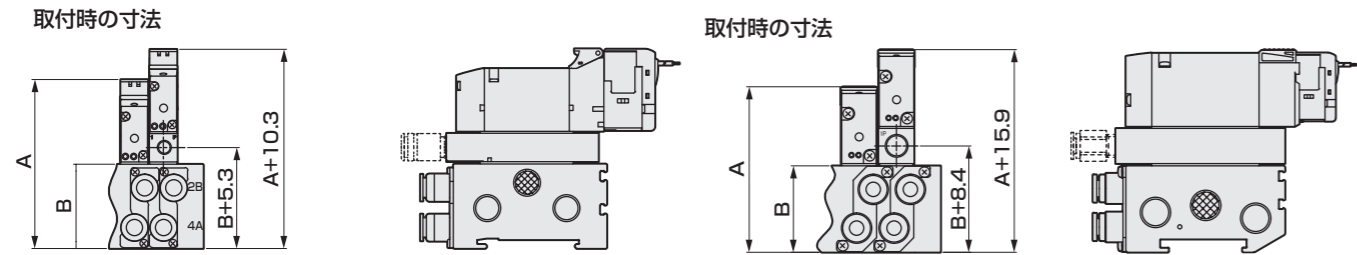
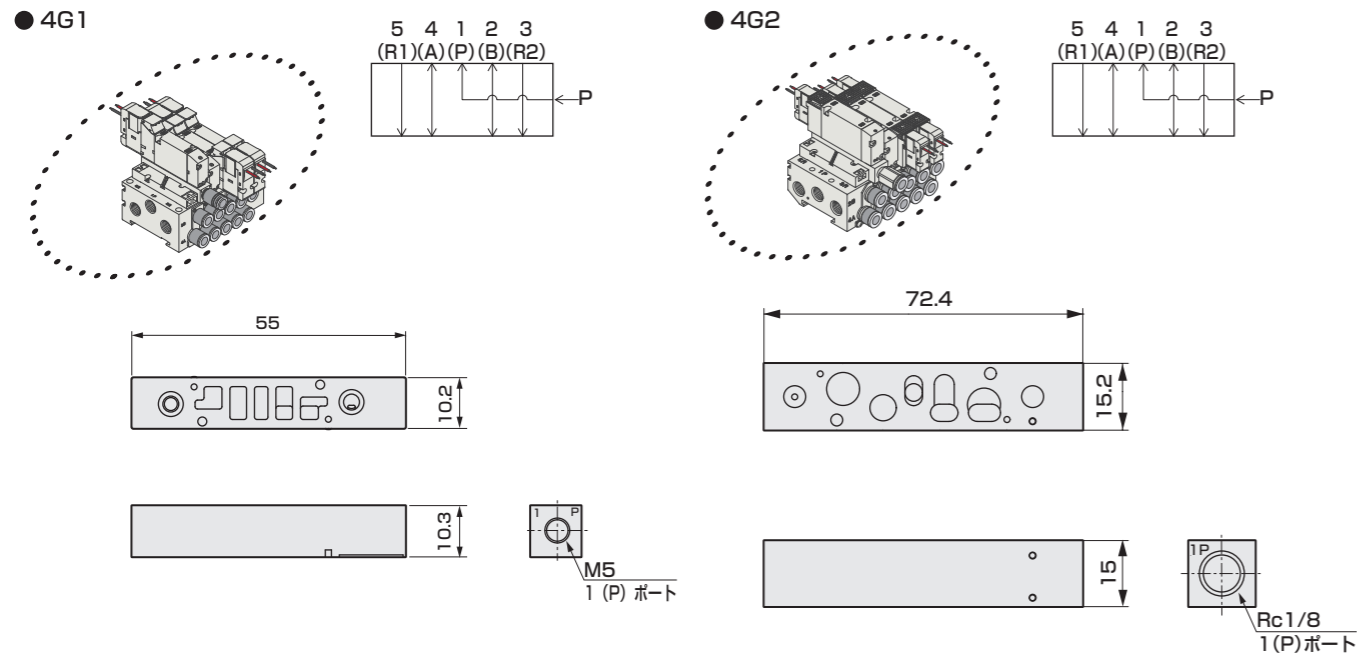
#### ② 接続口径

種類	内容	記号	バルブ機種形番		
			4G1	4G2	4G3
Rc めねじ	M5(4G※1)	無記号	●	●	●
	Rc1/8(4G※2)				
	Rc1/4(4G※3)				
ワンタッチ 継手	φ4	GWS4	●		
	φ6	GWS6	●		
	φ8	GWS8		●	●
	φ10	GWS10			●

添付品：取付ねじ 2、PRチェック弁 2、ボディガasket 1  
 注1：給気スパーサの搭載位置と数量は、各カタログのマニホールド仕様書にてご指示ください。  
 注2：A/B ポート継手がエルボタイプ(上向き)の場合、給気スパーサの給気口は逆側(a ソレノイド側)に向けます。  
 注3：省配線マニホールドで、A/B ポート継手がエルボタイプ(上向き)の場合、給気スパーサは選択できません。  
 注4：マスキングプレートとの組合せは対応しておりません。

● 給気スパーサ

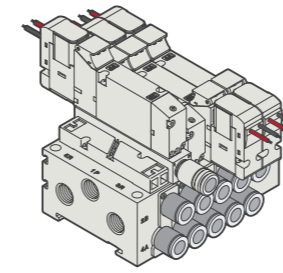
外形寸法図



注：A、B寸法は、仕様毎の外形寸法図を確認ください。

関連機器

● 排気スパーサ



仕様

機種形番	P→A/B			A/B→R			質量 g
	C[dm <sup>3</sup> /(s·bar)]	b	Q[L/min(ANR)]	C[dm <sup>3</sup> /(s·bar)]	b	Q[L/min(ANR)]	
4G1	0.94	0.28	236	0.68	0.33	176	7
4G2	1.5	0.24	368	1.9	0.24	466	34
4G3	3.4	0.21	819	2.9	0.27	724	58

注1：バルブ搭載時の値です。

注2：有効断面積Sと音速コンダクタンスCとの換算はS≒5.0×Cです。

単品形番表示方法

● 排気スパーサ

排気スパーサ形番

4G 3 R-R-GWS10

① 排気スパーサ機種形番

② 接続口径

記号	内容	バルブ機種形番					
		4G D 1	4G E 2	4G D 2	4G E 3	4G D 3	4G E 3
1	4G1用	●					
2	4G2用		●				
3	4G3用					●	

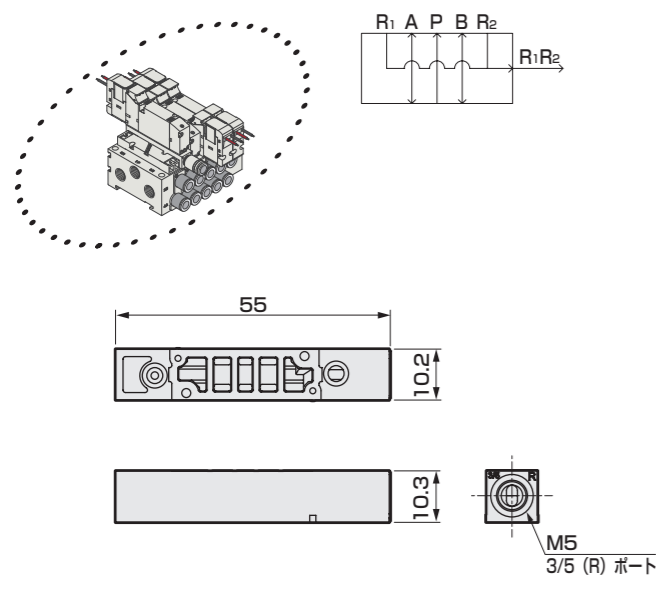
種類	内容	記号	バルブ機種形番					
			4G D 1	4G E 2	4G D 2	4G E 3	4G D 3	4G E 3
Rc めねじ	M5(4G※1)	無記号	●					
	Rc1/8(4G※2)		●	●				
	Rc1/4(4G※3)						●	
ワンタッチ継手	φ4	GWS4	●					
	φ6	GWS6	●	●				
	φ8	GWS8			●	●		
	φ10	GWS10				●	●	

添付品：取付ねじ 2、PRチェック弁 2、ボディガスケット 1  
 注1：給気スパーサの搭載位置と数量は、各カタログのマニホールド仕様書にてご指示ください。  
 注2：A/Bポート継手がエルボタイプ(上向き)の場合、給気スパーサの給気口は逆側(aソレノイド側)に向けます。  
 注3：省配線マニホールドで、A/Bポート継手がエルボタイプ(上向き)の場合、給気スパーサは選択できません。  
 注4：マスキングプレートとの組合せは対応しておりません。

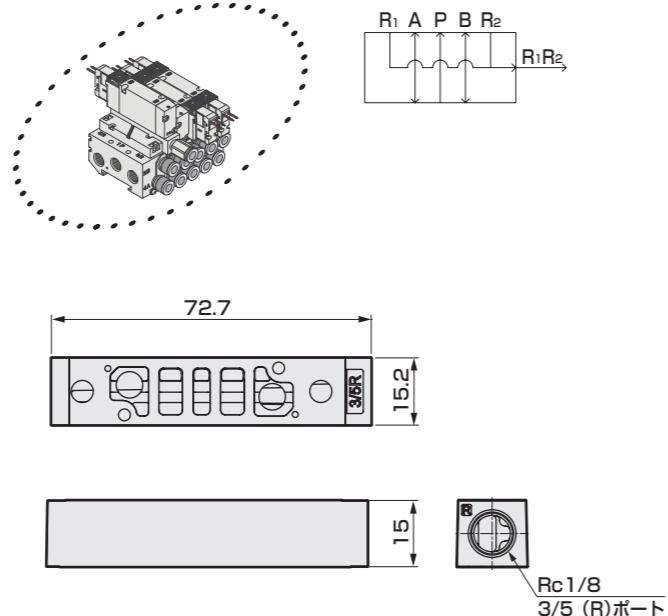
● 排気スペース

外形寸法図

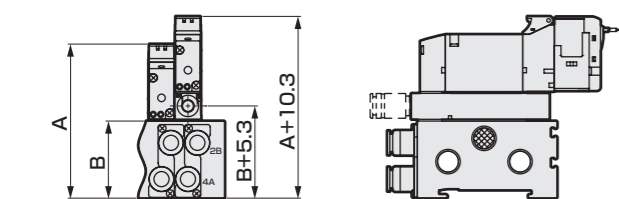
● 4G1



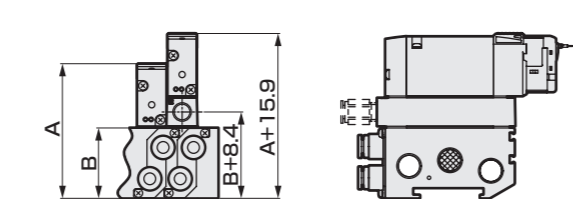
● 4G2



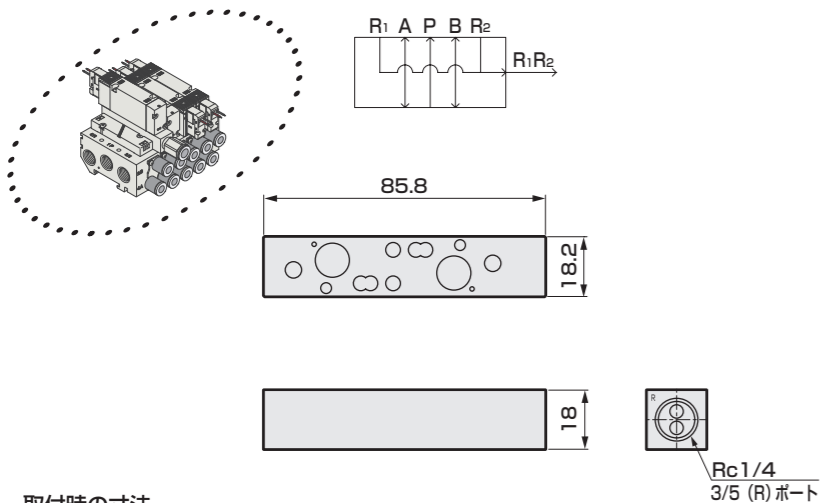
取付時の寸法



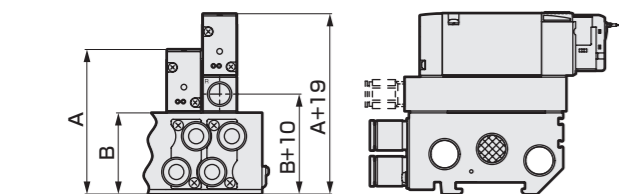
取付時の寸法



● 4G3



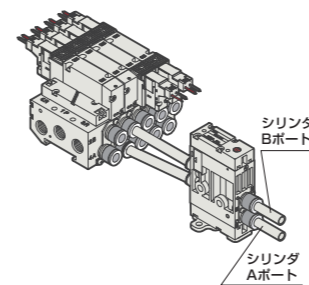
取付時の寸法



注：A、B寸法は、仕様毎の外形寸法図を確認ください。

関連機器

● パイロットチェック弁



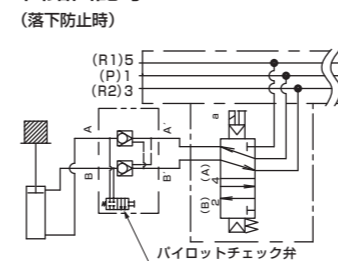
形番表示方法

● 単品形番  
**4G2R-PCS-C4** - ●  
 ● マニホールド形番  
**M4G2R-PCS-C4** - ● - ●**5**  
 機種形番 ① 接続口径 ② オプション  
 パイロットチェック弁 ③ 連数

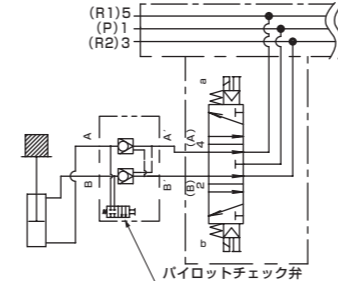
仕様

項目	4G2R-PCS-※-※	
有効断面積	mm <sup>2</sup>	11
質量	g	200

回路図記号



(中間停止時)



漏れ比較例  
 オールポートブロック (電磁) 弁  
 10cm<sup>3</sup>/min以下  
 パイロットチェック弁 (4G2R-PCS)  
 0~0.3cm<sup>3</sup>/min

① 接続口径

記号	内容	
	バルブ側ポート	シリンダ側ポート
C4	φ4ワンタッチ継手	φ4ワンタッチ継手
C6	φ6ワンタッチ継手	φ6ワンタッチ継手
C8	φ8ワンタッチ継手	φ8ワンタッチ継手
CL6	φ6ワンタッチ継手	φ6ワンタッチ継手 L形(上向き)
CL8	φ8ワンタッチ継手	φ8ワンタッチ継手 L形(上向き)

注1：接続口径のミックスについてはお問い合わせください。

③ 連数

記号	内容
2	2連
}	}
10	10連

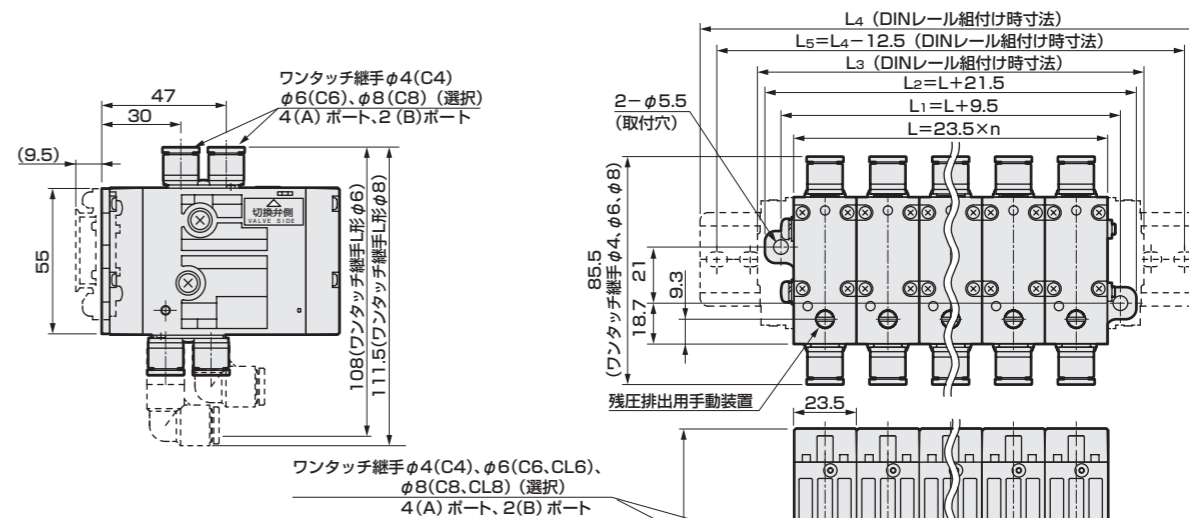
② オプション

記号	内容
無記号	なし
F	A・Bポートフィルタ内蔵
M	手動ノンロック
D	DINレールマウントタイプ

注1：オプションで無記号を選択された場合は、手動装置：ノンロック・ロック共用形、取付方法：直接取付となります。

⚠ ご使用条件によってはシリンダ作動時にエアの流れによりパイロットチェック弁本体が共鳴音を発する場合がありますが、異常ではありません。そのような場合には、配管長、配管径を調整してください。

外形寸法図



DINレール長さ

連数	1	2	3	4	5	6	7	8	9	10
L3	50.5	74.0	97.5	121.0	144.5	168.0	191.5	215.0	238.5	262.0
L4	100.0	112.5	137.5	162.5	187.5	212.5	237.5	262.5	287.5	312.5
L5	87.5	100.0	125.0	150.0	175.0	200.0	225.0	250.0	275.0	300.0

- タイロッドキット (パイロットチェック弁用)  
(マニホールド連結・増連用)

4G2R - PCS - TR - V1

①種類

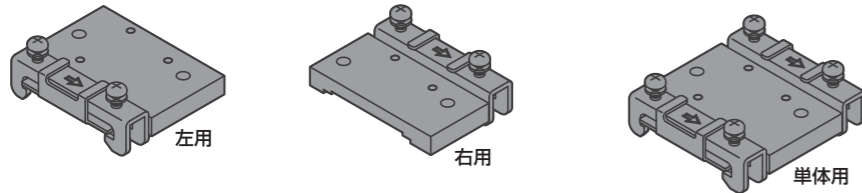


①種類

記号	内容
V1	1連用
V2	2連用
V3	3連用
V4	4連用
V5	5連用

注1: 6連以上にはV1~V5を組合せてご使用ください。

- DINレールアダプタキット (パイロットチェック弁用)  
(DINレールアダプタキットは以下の組替えの場合必要となります)



4G2R - PCS - D1

①種類

①種類

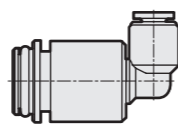
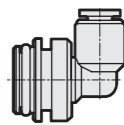
仕様変更によるDINレールアダプタキット選択一覧

記号	変更内容	取付板→DINレールへの変更				内容
		1連の場合	2連以上の場合	DINレールマウントのまま増減連	DINレールマウントのまま増減連	
D1	右用			● (注2)	DINレールアダプタ右用1、ねじ2	
D2	右用+左用		●		DINレールアダプタ右用1、 DINレールアダプタ左用1、ねじ4	
D3	単体用	●		●	DINレールアダプタ単体用1、ねじ2	

注2: 1連から2連以上に変更する場合、DINレールアダプタ右用(D1)をご購入いただくとともに、既存のDINレールアダプタキット(D3)から、片側のリテナを取り外してご使用ください。

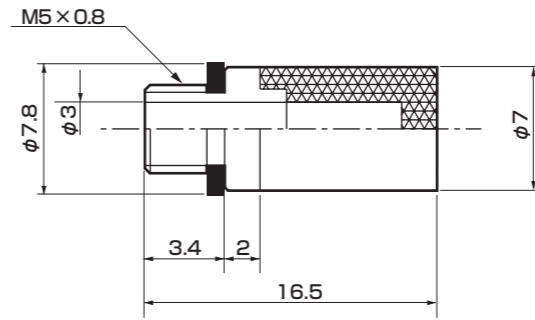
- ワンタッチカートリッジ継手  
φ4L・φ6L・φ8L・φ10L形(ショートエルボタイプ)  
4G1R-JOINT-CL4・CL6  
4G2R-JOINT-CL6・CL8  
4G3R-JOINT-CL8・CL10

- φ4L・φ6L・φ8L・φ10L(ロングエルボタイプ)  
4G1R-JOINT-CLL4・CLL6  
4G2R-JOINT-CLL6・CLL8  
4G3R-JOINT-CLL8・CLL10

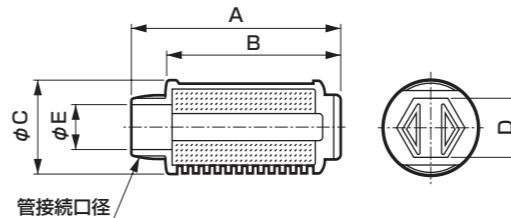


- サイレンサ

- SLM-M5



- SLW-6A, 8A, 10A, 10L



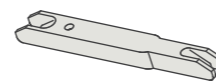
注1: サイレンサの取付は寸法をご確認の上選定してください。  
注2: M4GD2のDINレールマウントタイプの場合、SLW-8Sをご使用ください。SLW-8Aでは干渉が発生します。

記号	消音効果	有効断面積	A	B	C	D	E	接続口径
形番	dB(A)	mm <sup>2</sup>						
SLW-6A	30以上	10	34.5	28	16.5	10	7	R1/8
SLW-8A	30以上	20	44.5	36	20	13	8.5	R1/4
SLW-10A	30以上	30	58.5	48.5	25.5	17	12	R3/8
SLW-10L	30以上	60	68.2	58.4	28	19	12	R3/8

- プラグ類

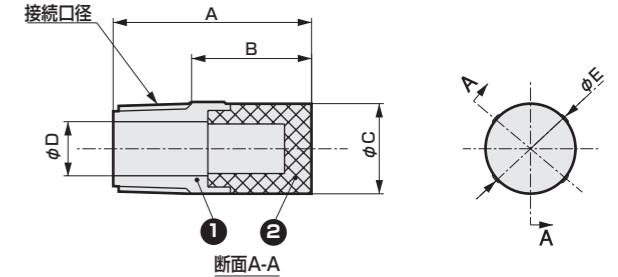
部品名	形番	適応口径	外観
ねじプラグ	4G1R-M5P	M5	(FPL-M5)
	4G2R-06P	Rc1/8	六角穴付プラグ
	4G3R-08P	Rc1/4	
	4G3R-10P	Rc3/8	

- ワンタッチ継手チューブ抜き具  
φ1.8・φ4ワンタッチ継手用  
4GR-EOT18-4



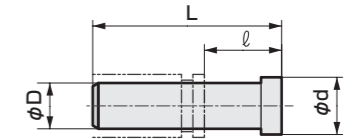
- φ4・φ6ワンタッチ継手用  
4GR-EOT4-6

- SLW-6S, 8S



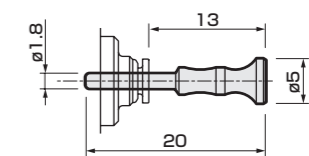
形番	接続口径	A	B	C	D	E
SLW-6S	R1/8	22	13.3	10.5	6	10.5
SLW-8S	R1/4	28	19	14.8	9	15.4

- ブランクプラグ



形番	D	L	ℓ	d
GWP4-B	φ4	27	16	6
GWP6-B	φ6	29	11.5	8
GWP8-B	φ8	33	14	10
GWP10-B	φ10	40	18.5	12

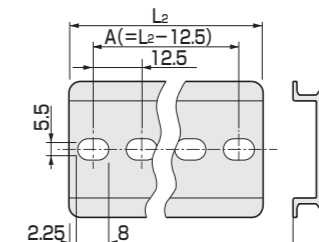
PG-P2-B (φ1.8用)



- DINレール

N4GR-BAA L2

レール長さ

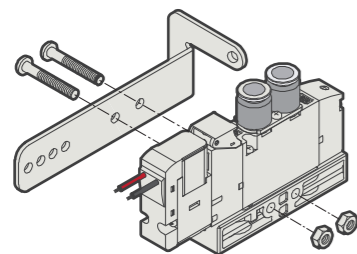


L1: マニホールド長さ	L2: レール長さ	A: 取付ピッチ
35	47.5以下	75
47.5を超え	60 以下	87.5
60	72.5	100
72.5	85	112.5
85	97.5	125
97.5	110	137.5
110	122.5	150
122.5	135	162.5
135	147.5	175
147.5	160	187.5
160	172.5	200
172.5	185	212.5
185	197.5	225
197.5	210	237.5
210	222.5	250
222.5	235	262.5
235	247.5	275
247.5	260	287.5
260	272.5	300
272.5	285	312.5
285	297.5	325
297.5	310	337.5
310	322.5	350
322.5	335	362.5
335	347.5	375
347.5	360	387.5
360	372.5	400
372.5	385	412.5
385	397.5	425
397.5	410	437.5
410	422.5	450
422.5	435	462.5
435	447.5	475
447.5	460	487.5
460	472.5	500
472.5	485	512.5
485	497.5	525
497.5	510	537.5

注1: 表に無いレール長さはカスタム品になります。

510を超えるものは、12.5の倍数で算出してください

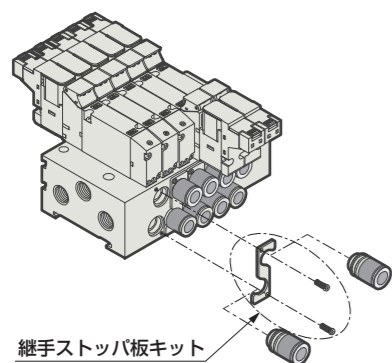
① 取付板 (P) キット



取付(P)キット

機種	キット形番	セット部品
3GD1・4GD1	4G1R-MOUNT-PLATE-KIT	取付板、取付ねじ 2、ナット 2
3GD2・4GD2	4G2R-MOUNT-PLATE-KIT	取付板、取付ねじ 2
3GD3・4GD3	4G3R-MOUNT-PLATE-KIT	取付板、取付ねじ 2

② カートリッジ式ワンタッチ継手関連部品単体

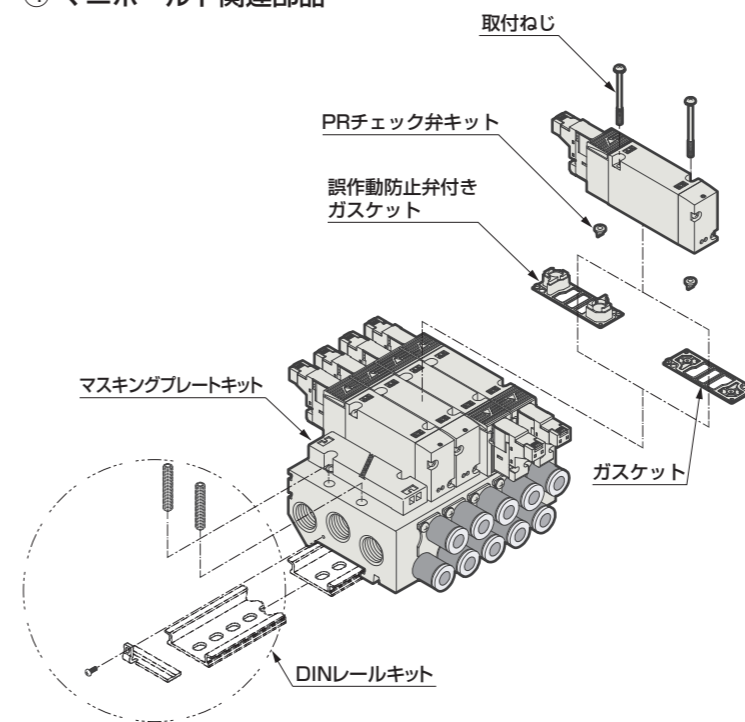


継手ストップ板キット

継手ストップ板キット

機種	キット形番
M4G1	4G1R-JNT-STP-PLATE-KIT
M4G2	4G2R-JNT-STP-PLATE-KIT
M4G3	4G3R-JNT-STP-PLATE-KIT

④ マニホールド関連部品



マスキングプレートキット

機種	形番	内容	備考
M3G1・M4G1	4G1R-MP		
M3G1・M4G1	4G1R-MPC (*)	マスキングプレート	4G3R-MPは、PRチェック弁が2ヶ添付されます。
M3G2・M4G2	4G2R-MP	ガスケット	
M3G3・M4G3	4G3R-MP	取付ねじ 2	

※パイロット排気大気開放タイプ用

ガスケット

機種	部品形番
3G1・4G1	4G1R-GASKET
3G1・4G1 (マスキングプレート用)	4G1R-MP-GASKET
3G2・4G2	4G2R-GASKET
3G2・4G2 (マスキングプレート用)	4G2R-MP-GASKET
3G3・4G3	4G3R-GASKET

誤作動防止弁付きガスケット

機種	部品形番
3G1・4G1	4G1R-CHECK-VALVE
3G2・4G2	4G2R-CHECK-VALVE
3G3・4G3	4G3R-CHECK-VALVE

PRチェック弁キット (2ヶ一組)

機種	キット形番
3G1・4G1	4G1R-PR
3G2・4G2	4G2R-PR
3G3・4G3	4G3R-PR

取付ねじ (10本一組)

機種	部品形番
3G1・4G1	4G1R-SET-SCREW
3G2・4G2	4G2R-SET-SCREW
3G3・4G3	4G3R-SET-SCREW

DINレールキット

機種	形番	内容
M4G1	4GA1R-BAA [長さ] -D	DINレール、取付ねじ 2
	4GB1R-BAA [長さ] -D	ロックナット 2
M4G2	4GA2R-BAA [長さ] -D	DINレール・ホルダー 2
	4GB2R-BAA [長さ] -D	
M4G3	4GA3R-BAA [長さ] -D	タッピンねじ 2、取付ねじ 4
	4GB3R-BAA [長さ] -D	

DINレールが不要の場合は、長さを「0」でご指定ください。  
DINレールの長さは、ご使用のマニホールドの外寸法図および、DINレール長さ早見表 (851ページ) を参考に設定してください。

⑤ サブプレート

形番表示方法

- 4GD配管アダプタ



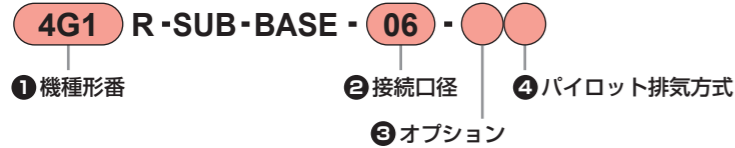
		① 機種形番		
② 接続口径		4G1	4G2	4G3
記号	P・R1・R2ポート			
M5	M5	●		
O6	Rc1/8		●	
O8	Rc1/4			●

③ オプション	
記号	内容
P	取付板付(添付)

④ パイロット排気方式	
記号	内容
無記号	集中排気タイプ (パイロット排気チェック弁内蔵)
C	大気開放タイプ

注1: カスタム品です。

- 4GE単体サブプレート



		① 機種形番		
② 接続口径		4G1	4G2	4G3
記号	A・B・P・R1・R2ポート			
O6	Rc1/8	●		
O8	Rc1/4		●	●
10	Rc3/8			●

③ オプション	
記号	内容
F	A・Bポート フィルタ内蔵

注: Pポートは標準でフィルタを内蔵しています。

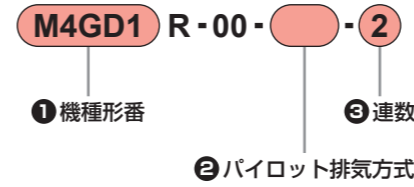
④ パイロット排気方式	
記号	内容
無記号	集中排気タイプ (パイロット排気チェック弁内蔵)
C	大気開放タイプ

注1: カスタム品です。

関連部品

⑥ マニホールドサブプレートキット個別配線タイプ

- M4GDサブプレート



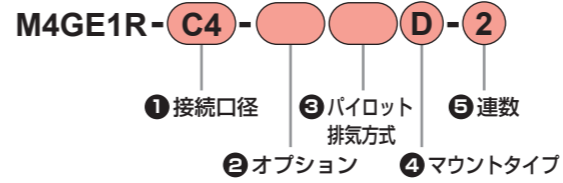
① 機種形番	
記号	内容
M4GD1	金属ベース 4G1サイズ ダイレクト配管
M4GD2	金属ベース 4G2サイズ ダイレクト配管
M4GD3	金属ベース 4G3サイズ ダイレクト配管

② パイロット排気方式	
記号	内容
無記号	集中排気タイプ (パイロット排気チェック弁内蔵)
C	大気開放タイプ

注1: カスタム品です。

③ 連数	
記号	内容
2	2連
}	}
20	20連 (最大連数は仕様ページを 参照ください)

- M4GE1 サブプレート



① 接続口径			
種類	4(A)・2(B)ポート	P・R1・R2ポート	記号
ワンタッチ継手	φ4	Rc1/8	C4
	φ6		C6
ワンタッチ継手	φ4		CL4
L形上向き	φ6		CL6
ワンタッチ継手	φ4		CD4
L形下向き	φ6		CD6
めねじ	M5		M5

② オプション	
記号	内容
無記号	なし
F	A・Bポートフィルタ内蔵

注1: Pポートは標準でフィルタを内蔵しております。

③ パイロット排気方式	
記号	内容
無記号	集中排気タイプ (パイロット排気チェック弁内蔵)
C	大気開放タイプ

注1: カスタム品です。

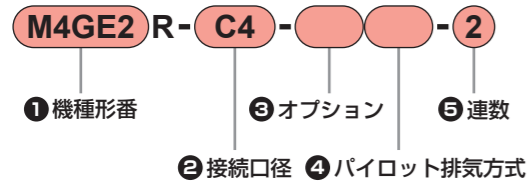
④ マウントタイプ	
記号	内容
無記号	直接マウントタイプ
D	DINレールマウントタイプ

注1: DINレールキットは別途手配が必要となります。

⑤ 連数	
記号	内容
2	2連
}	}
20	20連 (最大連数は仕様ページを 参照ください)

⑥ マニホールドサブプレートキット個別配線タイプ

● M4GE2/3 サブプレート



注1: DINレールキットは別途手配が必要となります。

① 機種形番	
M4GE2	M4GE3

② 接続口径

種類	4(A)・2(B)ポート	記号	P・R1・R2ポート	
			①=Rc1/4	②=Rc3/8
ワンタッチ継手	φ4	C4	①	
	φ6	C6	①	②
	φ8	C8	①	②
ワンタッチ継手 L形上向き	φ6	CL6	①	
	φ8	CL8	①	②
	φ10	CL10		②
ワンタッチ継手 L形下向き	φ6	CD6	①	
	φ8	CD8	①	②
	φ10	CD10		②
めねじ	Rc1/8	O6	①	
	Rc1/4	O8		②

③ オプション

記号	内容
無記号	なし
F	A・Bポートフィルタ内蔵

注1

注: Pポートは標準でフィルタを内蔵しております。

④ パイロット排気方式

記号	内容
無記号	集中排気タイプ (パイロット排気チェック弁内蔵)
C	大気開放タイプ

注1

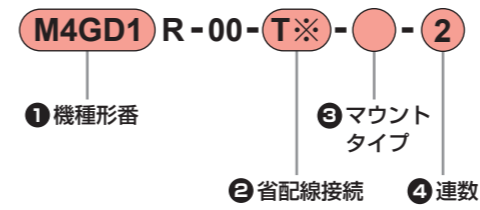
注1: カスタム品です。

⑤ 連数

記号	内容
2	2連
}	}
20	20連 (最大連数は仕様ページを参照ください)

⑦ マニホールドサブプレートキット省配線タイプ

● M4GD サブプレート



① 機種形番

記号	内容
M4GD1	金属ベース 4G1サイズ ダイレクト配管
M4GD2	金属ベース 4G2サイズ ダイレクト配管
M4GD3	金属ベース 4G3サイズ ダイレクト配管

② 省配線接続

省配線種類	取付位置	記号
集中端子台(M3ねじ)	左	T10
	右	T10R
集中端子台(押し締め)	左	T11
	右	T11R
Dサブコネクタ	左	T30
	右	T30R
20ピン フラットケーブルコネクタ (電源端子付)	左	T50
	右	T50R
20ピン フラットケーブルコネクタ (電源端子なし)	左	T51
	右	T51R
10ピン フラットケーブルコネクタ (電源端子なし)	左	T52
	右	T52R
26ピン フラットケーブルコネクタ (電源端子なし)	左	T53
	右	T53R
20ピン フラットケーブルコネクタ (電源端子なし) シリアル伝送子局OPP3接続用	左	T56
		シリアル伝送子局OPP7接続用 16点
シリアル伝送子局OPP7接続用 32点	左	T81
	左	T82

③ マウントタイプ

記号	内容
無記号	直接マウントタイプ
D	DINレールマウントタイプ

注2

注1: T8※の場合はマウントタイプをどちらか選択してください。

T8※以外は無記号のみとなります。

注2: DINレールキットは別途手配が必要となります。

④ 連数

記号	内容
2	2連
}	}
20	20連 (最大連数は仕様ページを参照ください)

関連部品

関連部品

## ⑦ マニホールドサブプレートキット省配線タイプ

● M4GE サブプレート

**M4GE1 R - CL4 - T10 - ○ - ○ - 2**

- ① 機種形番
- ② 接続口径
- ③ 省配線仕様
- ④ オプション
- ⑤ マウントタイプ
- ⑥ 連数

① 機種形番		
M4GE1	M4GE2	M4GE3

### ② 接続口径

種類	4(A)・2(B)ポート	記号	P・R1・R2ポート		
			①=Rc1/8	②=Rc1/4	③=Rc3/8
ワンタッチ継手	φ4	C4	①	②	
	φ6	C6	①	②	③
	φ8	C8		②	③
	φ10	C10			③
ワンタッチ継手 L形上向き	φ6	CL6	①		
	φ8	CL8	①	②	
	φ10	CL10		②	③
ワンタッチ継手 L形下向き	φ6	CD6			③
	φ8	CD8	①		
	φ10	CD10	①	②	
めねじ	Rc1/8	O6		②	③
	Rc1/4	O8			③
めねじ	M5	M5	①		
	Rc1/8	O6		②	
	Rc1/4	O8			③

### ④ オプション

記号	内容
無記号	なし
F	A・Bポートフィルタ内蔵

注1: Pポートは標準でフィルタを内蔵しております。

### ③ 省配線仕様

省配線種類	取付位置	記号
集中端子台(M3ねじ)	左	T10
	右	T10R
集中端子台(押し締め)	左	T11
	右	T11R
Dサブコネクタ	左	T30
	右	T30R
20ピン フラットケーブルコネクタ (電源端子付)	左	T50
	右	T50R
20ピン フラットケーブルコネクタ (電源端子なし)	左	T51
	右	T51R
10ピン フラットケーブルコネクタ (電源端子なし)	左	T52
	右	T52R
26ピン フラットケーブルコネクタ (電源端子なし)	左	T53
	右	T53R
20ピン フラットケーブルコネクタ (電源端子なし) シリアル伝送子局OPP3接続用	左	T56
	右	T56R
シリアル伝送子局OPP7接続用 16点	左	T81
シリアル伝送子局OPP7接続用 32点	左	T82

### ⑤ マウントタイプ

記号	内容
無記号	直接マウントタイプ
D	DINレールマウントタイプ

注1: T8※の場合はマウントタイプをどちらか選択してください。  
T8※以外は無記号のみとなります。  
注2: DINレールキットは別途手配が必要となります。

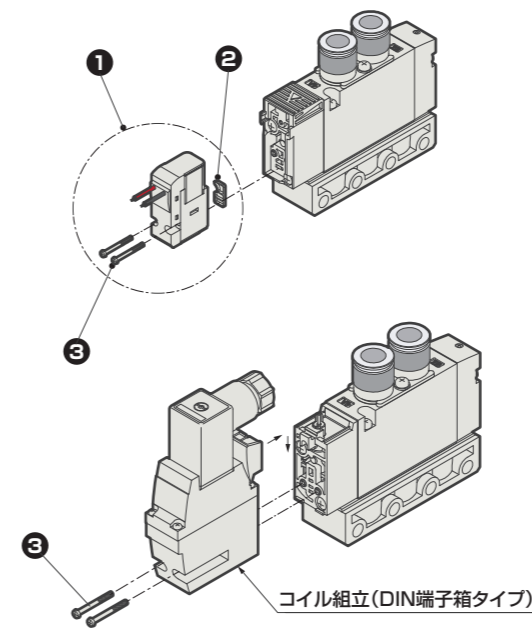
### ⑥ 連数

記号	内容
2	2連
}	}
20	20連(最大連数は仕様ページを参照ください)

関連部品

関連部品

## ⑧ コイル組立



### コイル組立

品番	部品名称	形番
1	コイル組立	4GR-電線接続-□-COIL-電圧

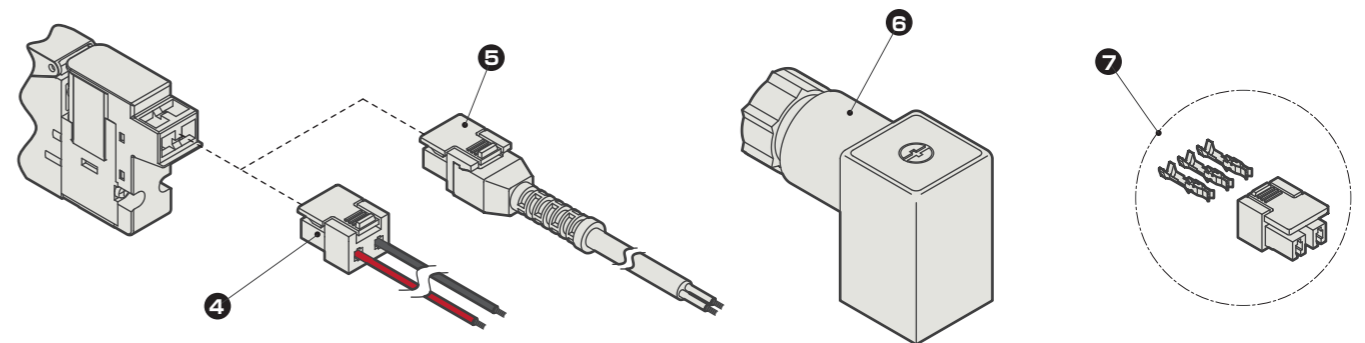
無記号:標準  
A:オゾン対応  
E\*:E形コネクタタイプ  
E\*J:カバー付ソケットタイプ  
B\*:DIN端子箱タイプ  
無記号:グロメットリード線

Bの場合、DIN端子箱を含みます  
BNの場合、DIN端子箱は付属しません

### コイル部品

品番	部品名称	部品形番
2	コイルガスケット	4GR-COIL-GASKET
3	取付ねじ	4GR-COIL-SET-SCREW

## ⑨ リード線関連部品



### ソケット組立、DIN端子箱組立

品番	部品名称	形番
4	E形コネクタソケット組立	4GR-SOCKET-ASSY-E**-[電圧]
5	カバー付ソケット組立	4GR-SOCKET-ASSY-E**J
6	DIN端子箱組立	4GR-TERMINAL-BOX-[電圧]

### ソケットセット

品番	部品形番
7	4GR-SOCKET-SET

### A形コネクタソケット組立

品番	部品形番
8	4G[*1]R-SOCKET-ASSY-A[*2][*3]-[*4]

※1 シリーズ流量サイズ  
※2 無記号:左側、R:右側  
※3 A:aSOL側、B:bSOL側  
※4 列数  
注:「増設用ソケット組立形番の選定について」(1105ページ)を参照し選定してください。

# M4GD1~3・M4GE1~3 Series

## 金属ベース M4Gシリーズ マニホールド仕様書の作り方

- マニホールド形番（記載例）

M 4 G<sup>D</sup> 1 8 0R- CX - T30 - 9 - 3

電磁弁種類      切換位置区分      接続口径      電線接続      端子コネクタピン配列方式      連数      電圧

### 継手ミックスCXについての注意事項

接続口径欄に「CX」を記入することにより、A/Bポートの継手は、自由に選択することができます。

選択可能カートリッジ継手	
4G1	C4,C6,x(プラグ)
4G2	C4,C6,C8,x(プラグ)
4G3	C6,C8,C10,x(プラグ)

※ダイレクト配管タイプでのA/Bポート継手ミックスは対応できません。

### ベース配管タイプM4GE\*10の3ポート弁としての使い方

A/Bポートの片側へプラグカートリッジを装着することにより、NO/NCタイプとしてご使用いただけます。継手CX欄に「X」を記入してください。

切換方式	プラグ装着ポート
NC (ノーマルクローズ)	B
NO (ノーマルオープン)	A

めねじ仕様の場合は、欄末の”ねじプラグ”欄にプラグ必要数量をご記入ください。マニホールド1セットの中ではめねじとカートリッジ継手の併用はできません。

### エルボタイプ仕様について

- ワンタッチ継手L形（上向き）はシングルソレノイドのマニホールドのみの対応となります。Aポート：ロングエルボ、Bポート：ショートエルボとなります。
- エルボタイプ仕様の場合、A/Bポートのサイズ違いはありません。

電磁弁形番	継手CX		設置位置																								階層数		
	A	B	1	2	3	4	5	6	7	8	9	10	11	12	13	14	15	16	17	18	19	20	21	22	23	24			
4G <sup>E</sup> 1 1 9R-CX	C6	X	○	○																									2
4G <sup>E</sup> 1 1 9R-C6					○	○																							2
4G <sup>E</sup> 1 2 9R-C6							○	○																					2
4G <sup>E</sup> 1 5 9R-CX	C6	C4							○	○																			2
4G <sup>E</sup> 1 9R																													
4G <sup>D</sup> 1 9R																													
3G <sup>D</sup> 1 9R																													
4G1R-MP(S)																													1
4G1R-MP(D)																													

※上記マニホールド（例）の参考回路図を次ページに掲載しています。

各機種毎にマニホールド仕様書がございますので、該当する仕様書にご記入願います。

- 個別配線…M4G<sup>D</sup>1(862ページ)、M4G<sup>D</sup>2(863ページ)、M4G<sup>D</sup>3(864ページ)
- 省配線
  - ・集中端子台(T1※)、Dサブコネクタ(T30): M4G<sup>D</sup>1(865ページ)、M4G<sup>D</sup>2(866ページ)、M4G<sup>D</sup>3(867ページ)
  - ・フラットケーブルコネクタ(T5※): M4G<sup>D</sup>1(868ページ)、M4G<sup>D</sup>2(869ページ)、M4G<sup>D</sup>3(870ページ)
  - ・シリアル伝送(T6G1): M4G<sup>D</sup>1(871ページ)、M4G<sup>D</sup>2(872ページ)、M4G<sup>D</sup>3(873ページ)
  - ・シリアル伝送(T8※): M4G<sup>D</sup>1(874ページ)、M4G<sup>D</sup>2(875ページ)、M4G<sup>D</sup>3(876ページ)

注1：サイレンサの取付は寸法をご確認の上選定してください。  
注2：M4GD2のDINレールマウントタイプの場合、SLW-8Sをご使用ください。SLW-8Aでは干渉します。

チューブ抜き具が必要な場合はチェックを外してください。

# M4GD1~3・M4GE1~3 Series

## 配線仕様書の作り方

標準配線・ダブル配線の場合は必要ありません。

- 配線仕様書（例）

配線順序、増設ケーブル指定時に記入ください。

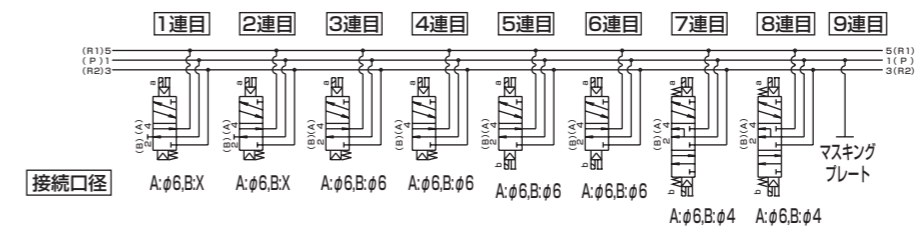
コネクタピンNO.	設置位置																		
	T30/T30R	T50/T50R/T6※	1	2	3	4	5	6	7	8	9	10	11	12	13	14	15	16	17
1	1	a																	
14	2	a																	
2	3		a																
15	4			a															
3	5				a														
16	6					a													
4	7						a												
17	8							b											
5	9	-電源							a										
18	10	+(COM)電源								b									
6	11										a								
19	12											b							
7	13												a						
20	14													b					
8	15														(a)				
21	16															(b)			
9	17																		
22	18																		
10	19	-電源																	
23	20	+(COM)電源																	
11	24																		
12	25																		
13 (COM)																			

※：配線方式がT50タイプの場合、COMの極性は+（プラス）となりますのでご注意ください。  
※：配線方式T50の場合、コネクタピンNO.9、10、19、20は外部入力電源用のため、指定できません。  
※：標準配線はコネクタピンNo.1からの順詰め配線となります。特殊な配線順の場合は別途ご相談ください。

### 予備配線についての注意事項

- ① 省配線マニホールドではマスキングプレートに予備配線が装備されます。(1104ページ参照) 予備配線の本数は仕様書内のマスキングプレートを選択することで指定できます。  
4G ※R-MP(S)…1本  
4G ※R-MP(D)…2本  
なお、マスキングプレートの予備配線はマニホールド仕様書に(a)、(b) というように記入してください。

参考回路図 前ページマニホールド形番（記載例）の簡略回路図です。



※マニホールド連数は配管ポートを手前にして左から順番に設定します。

パイロット式3・5ポート弁

4GA/B

M4GA/B

MN4GA/B

4GD/E

M4GD/E

MN4GD/E

4GA4/B4

パイロット式3・5ポート弁

4GA/B

M4GA/B

MN4GA/B

4GD/E

M4GD/E

MN4GD/E

4GA4/B4



M4G3個別配線

M4G<sup>D</sup><sub>E</sub>3マニホールド仕様書

発行年月日
貴社名
ご担当様
注文書 No.

●担当 ●数量 セット ●納期 月 日
伝票No. 受注No.

●マニホールド形番
M G<sup>D</sup><sub>E</sub>3 0R-
電磁弁種類 切換位置区分 接続口径 電線接続 その他オプション マウントタイプ パイロット排気方式 連数 電圧

Table with columns for valve type (4G, 3GD3), connection diameter (A, B), and terminal positions (1-24). Includes a bottom section for accessories like blank plugs and silencers.

M4G1省配線

M4G<sup>D</sup><sub>E</sub>1-T1-3マニホールド仕様書

発行年月日
貴社名
ご担当様
注文書 No.

●担当 ●数量 セット ●納期 月 日
伝票No. 受注No.

●マニホールド形番
M G<sup>D</sup><sub>E</sub>1 0R-
電磁弁種類 切換位置区分 接続口径 省配線接続端子コネクタピン配列方式 オプション マウントタイプ パイロット排気方式 連数 電圧

Table similar to M4G3 but with '省配線接続' (space-saving connection) options. Includes a bottom section for accessories like blank plugs and silencers.

●配線仕様書(標準配線・ダブル配線の場合は必要ありません。配線順序、増設ケーブル指定時に記載ください)

Table for wiring specifications with columns for connector NO. (T10/T10R, T11/T11R, T30/T30R) and terminal positions (1-24).

パイロット式3・5ポート弁

4GA/B

M4GA/B

MN4GA/B

4GD/E

M4GD/E

MN4GD/E

4GA4/B4

巻末

パイロット式3・5ポート弁

4GA/B

M4GA/B

MN4GA/B

4GD/E

M4GD/E

MN4GD/E

4GA4/B4

巻末





## M4G3省配線

M4G<sub>E</sub>3-T5マニホールド仕様書

発行 年 月 日

貴社名

ご注文 様

注文書 No.

●担当 ●数量 セット ●納期 月 日

伝票No. 受注No.

●マニホールド形番

M G<sub>E</sub> 3 0R- - - - - - - - - - - - - - - -

電磁弁種類 切換位置区分 接続口径 省配線接続端子コネクタピン配列方式 オプション マウントタイプパイロット排気方式 連数 電圧

電磁弁形番	継手CX		バルブ設置位置																使用数								
	A	B	1	2	3	4	5	6	7	8	9	10	11	12	13	14	15	16		17	18	19	20	21	22	23	24
4G 3 9R																											
4G 3 9R																											
4G 3 9R																											
4G 3 9R																											
4G 3 9R																											
3GD3 9R																											
3GD3 9R																											
マスキングプレート 4G3R-MP(S)-																											
マスキングプレート 4G3R-MP(D)-																											
給気スベーク 4G3R-P-																											
インストップ弁スベーク 4G3R-IS																											
排気スベーク 4G3R-R-																											

M4G2シリアル伝送タイプ

M4G3シリアル伝送タイプ

M4G<sup>D</sup><sub>E</sub>2-T6G1マニホールド仕様書

M4G<sup>D</sup><sub>E</sub>3-T6G1マニホールド仕様書

発行年月日  
貴社名  
ご担当 様  
注文書 No.

発行年月日  
貴社名  
ご担当 様  
注文書 No.

●担当 ●数量 セット ●納期 月 日  
伝票No. 受注No.

●担当 ●数量 セット ●納期 月 日  
伝票No. 受注No.

●マニホールド形番  
M G<sup>D</sup><sub>E</sub>2 0R- -T6G1 D - -3  
電磁弁種類 切換位置区分 接続口径 シリアル伝送 端子・コネクタ オプション パイロット気方式 連数 電圧

●マニホールド形番  
M G<sup>D</sup><sub>E</sub>3 0R- -T6G1 D - -3  
電磁弁種類 切換位置区分 接続口径 シリアル伝送 端子・コネクタ オプション パイロット気方式 連数 電圧

Table with columns for valve type (4G, 3G, 3GD), relay position (A, B), and terminal positions (1-16). Includes sections for blank plug, lock plug, and silencer.

Table with columns for valve type (4G, 3G, 3GD), relay position (A, B), and terminal positions (1-16). Includes sections for blank plug, lock plug, and silencer.

●配線仕様書(標準配線・ダブル配線の場合は必要ありません。配線順序、増設ケーブル指定時に記載ください)

●配線仕様書(標準配線・ダブル配線の場合は必要ありません。配線順序、増設ケーブル指定時に記載ください)

Wiring table for M4G2 with columns for connector pin NO. (T6G1) and terminal positions (1-16). COM points are at 10 and 20.

Wiring table for M4G3 with columns for connector pin NO. (T6G1) and terminal positions (1-16). COM points are at 10 and 20.

パイロット式3.5ポート弁

パイロット式3.5ポート弁

4GA/B

4GA/B

M4GA/B

M4GA/B

MN4GA/B

MN4GA/B

4GD/E

4GD/E

M4GD/E

M4GD/E

MN4GD/E

MN4GD/E

4GA4/B4

4GA4/B4

巻末

巻末

M4G1シリアル伝送薄形タイプ

M4G<sup>D</sup><sub>E</sub>1-T8マニホールド仕様書

発行 年 月 日  
 貴社名  
 ご担当 様  
 注文書 No.

● 担当 ● 数量 セット ● 納期 月 日  
 伝票No. 受注No.

● マニホールド形番

M  G<sup>D</sup><sub>E</sub> 1  0R-  -  -  -  -  - 3  
 電磁弁種類 切換位置区分 接続口径 シリアル伝送端子・コネクタピン配列方式 オプション マウントタイプパイロット線試 連数 電圧

電磁弁形番	継手CX		バルブ設置位置																		使用数		
	A	B	1	2	3	4	5	6	7	8	9	10	11	12	13	14	15	16	17	18		19	20
4G 1 9R																							
4G 1 9R																							
4G 1 9R																							
4G 1 9R																							
4G 1 9R																							
3G 1 9R																							
3G 1 9R																							
4G1R-MP(S)																							
4G1R-MP(D)																							
4G1R-P																							
4G1R-IS																							
4G1R-R																							
取付レール	L <sub>2</sub> = ※12.5の整数倍の値を記入してください。	添付部品	ブランクプラグ			ねじプラグ			サイレンサ														
			PG-P2-B	GWP4-B	4G1R-M5P	SLW-6S	SLW-6A																
			ワンタッチ継手チューブ抜き具 <input type="checkbox"/> 不要																				

● 配線仕様書(標準配線・ダブル配線の場合は必要ありません。配線順序、増設ケーブル指定時に記載ください)

コネクタピン No. T8 ※				設置位置																			
通信システム	出力形式	出力点数		1	2	3	4	5	6	7	8	9	10	11	12	13	14	15	16	17	18	19	20
		16点	32点																				
CC-Link	NPN	T8G1	T8G2																				
	PNP	T8GP1	T8GP2																				
PROFIBUS-DP	NPN	T8P1	T8P2																				
	PNP	T8PP1	T8PP2																				
EtherCAT	NPN	T8EC1	T8EC2																				
	PNP	T8ECP1	T8ECP2																				
EtherNet/IP	NPN	T8EN1	T8EN2																				
	PNP	T8ENP1	T8ENP2																				
DeviceNet	NPN	T8D1	T8D2																				
	PNP	T8DP1	T8DP2																				
CC-Link IEF Basic	NPN	T8EB1	T8EB2																				
	PNP	T8EBP1	T8EBP2																				
CC-Link IE Field	NPN	T8EF1	T8EF2																				
	PNP	T8EFP1	T8EFP2																				
CC-Link IE TSN	NPN	T8TG1	T8TG2																				
	PNP	T8TGP1	T8TGP2																				
PROFINET	NPN	T8EP1	T8EP2																				
	PNP	T8EPP1	T8EPP2																				
IO-Link	NPN	T8KC1	T8KC2																				
	PNP	T8KCP1	T8KCP2																				

M4G2シリアル伝送薄形タイプ

M4G<sup>D</sup><sub>E</sub>2-T8マニホールド仕様書

発行 年 月 日  
 貴社名  
 ご担当 様  
 注文書 No.

● 担当 ● 数量 セット ● 納期 月 日  
 伝票No. 受注No.

● マニホールド形番

M  G<sup>D</sup><sub>E</sub> 2  0R-  -  -  -  -  - 3  
 電磁弁種類 切換位置区分 接続口径 シリアル伝送端子・コネクタピン配列方式 オプション マウントタイプパイロット線試 連数 電圧

電磁弁形番	継手CX		バルブ設置位置																		使用数		
	A	B	1	2	3	4	5	6	7	8	9	10	11	12	13	14	15	16	17	18		19	20
4G 2 9R																							
4G 2 9R																							
4G 2 9R																							
4G 2 9R																							
4G 2 9R																							
3G 2 9R																							
3G 2 9R																							
4G2R-MP(S)																							
4G2R-MP(D)																							
4G2R-P																							
4G2R-IS																							
4G2R-R																							
取付レール	L <sub>2</sub> = ※12.5の整数倍の値を記入してください。	添付部品	ブランクプラグ			ねじプラグ			サイレンサ														
			GWP4-B	GWP6-B	4G2R-06P	SLW-8S	SLW-8A																
			ワンタッチ継手チューブ抜き具 <input type="checkbox"/> 不要																				

● 配線仕様書(標準配線・ダブル配線の場合は必要ありません。配線順序、増設ケーブル指定時に記載ください)

コネクタピン No. T8 ※				設置位置																			
通信システム	出力形式	出力点数		1	2	3	4	5	6	7	8	9	10	11	12	13	14	15	16	17	18	19	20
		16点	32点																				
CC-Link	NPN	T8G1	T8G2																				
	PNP	T8GP1	T8GP2																				
PROFIBUS-DP	NPN	T8P1	T8P2																				
	PNP	T8PP1	T8PP2																				
EtherCAT	NPN	T8EC1	T8EC2																				
	PNP	T8ECP1	T8ECP2																				
EtherNet/IP	NPN	T8EN1	T8EN2																				
	PNP	T8ENP1	T8ENP2																				
DeviceNet	NPN	T8D1	T8D2																				
	PNP	T8DP1	T8DP2																				
CC-Link IEF Basic	NPN	T8EB1	T8EB2																				
	PNP	T8EBP1	T8EBP2																				
CC-Link IE Field	NPN	T8EF1	T8EF2																				
	PNP	T8EFP1	T8EFP2																				
CC-Link IE TSN	NPN	T8TG1	T8TG2																				
	PNP	T8TGP1	T8TGP2																				
PROFINET	NPN	T8EP1	T8EP2																				
	PNP	T8EPP1	T8EPP2																				
IO-Link	NPN	T8KC1	T8KC2																				
	PNP	T8KCP1	T8KCP2																				

# M4G3シリアル伝送薄形タイプ

# MEMO

## M4G<sub>E</sub>3-T8マニホールド仕様書

発行 年 月 日

貴社名

ご担当 様

注文書 No.

● 担当 ● 数量 セット ● 納期 月 日

伝票No.	受注No.
-------	-------

● マニホールド形番

M  G<sub>E</sub>3  0R-  -  -  -  -  - 3

電磁弁種類 切換位置区分 接続口径 シリアル伝送端子コネクタ オプション マウントタイプパイロット線試 連数 電圧

電磁弁形番	継手CX		バルブ設置位置																使用数	
	A	B	1	2	3	4	5	6	7	8	9	10	11	12	13	14	15	16		
4G 3 9R																				
4G 3 9R																				
4G 3 9R																				
4G 3 9R																				
4G 3 9R																				
3GA3 9R																				
3GA3 9R																				
4G3R-MP(S)- マスキングプレート																				
4G3R-MP(D)- マスキングプレート																				
4G3R-P- 給気スベーサ																				
4G3R-IS インストップ弁スベーサ																				
4G3R-R- 排気スベーサ																				
取付 レール	L <sub>2</sub> = ※12.5の整数倍の値を 記入してください。	添付 部品	ブランクプラグ			ねじプラグ			サイレンサ											
			GWP6-B	GWP8-B	GWP10-B	4G3R-08P	SLW-10A	SLW-10L												

● 配線仕様書(標準配線・ダブル配線の場合は必要ありません。配線順序、増設ケーブル指定時に記載ください)

コネクタピン No. T8 ※				設置位置																
通信システム	出力形式	出力点数		1	2	3	4	5	6	7	8	9	10	11	12	13	14	15	16	
		16点	32点																	
CC-Link	NPN	T8G1	T8G2																	
	PNP	T8GP1	T8GP2																	
PROFIBUS-DP	NPN	T8P1	T8P2																	
	PNP	T8PP1	T8PP2																	
EtherCAT	NPN	T8EC1	T8EC2																	
	PNP	T8ECP1	T8ECP2																	
EtherNet/IP	NPN	T8EN1	T8EN2																	
	PNP	T8ENP1	T8ENP2																	
DeviceNet	NPN	T8D1	T8D2																	
	PNP	T8DP1	T8DP2																	
CC-Link IEF Basic	NPN	T8EB1	T8EB2																	
	PNP	T8EBP1	T8EBP2																	
CC-Link IE Field	NPN	T8EF1	T8EF2																	
	PNP	T8EFP1	T8EFP2																	
CC-Link IE TSN	NPN	T8TG1	T8TG2																	
	PNP	T8TGP1	T8TGP2																	
PROFINET	NPN	T8EP1	T8EP2																	
	PNP	T8EPP1	T8EPP2																	
IO-Link	NPN	T8KC1	T8KC2																	
	PNP	T8KCP1	T8KCP2																	

パイロット式3.5ポート弁

4GA/B

M4GA/B

MN4GA/B

4GD/E

M4GD/E

MN4GD/E

4GA4/B4

パイロット式3.5ポート弁

4GA/B

M4GA/B

MN4GA/B

4GD/E

M4GD/E

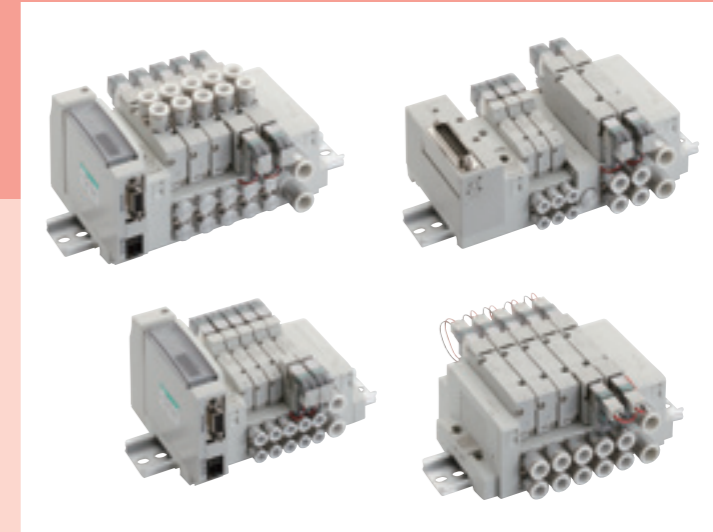
MN4GD/E

4GA4/B4

# MN4GD・4GE

パイロット式3・5ポート弁

ブロックマニホールド



## CONTENTS

シリーズ体系表	880
電線接続一覧表（電線接続方式・回路図）	883
商品紹介	342

### 個別配線ブロックマニホールド

●ダイレクト配管（MN4GD1・2）	884
●ベース配管（MN4GE1・2）	892

### 省配線ブロックマニホールド

●ダイレクト配管（MN4GD1・2-T※）	
・集中端子台/Dサブコネクタ/フラットケーブルコネクタ	900
・シリアル伝送	912
●ベース配管（MN4GE1・2-T※）	
・集中端子台/Dサブコネクタ/フラットケーブルコネクタ	922
・シリアル伝送	936

内部構造図・材質	946
----------	-----

### ミックスマニホールド

●4G1・2（MN3GDX12・MN4GDX12・MN4GEX12）	950
------------------------------------	-----

ブロック部品構成	952
関連機器（給気スパーサ・パイロットチェック弁・サイレンサ・ブランクプラグ他）	963
マニホールド仕様書・配線仕様書	968

技術資料	
①配線時の留意事項	1084
②省配線マニホールドの増設方法	1104
③空気圧システム選定ガイド	1112
④排気誤作動防止弁について	1119
▲ 使用上の注意事項	1118



電線接続				手動装置	その他オプション
単体バルブ・個別配線マニホールド		省配線マニホールド			
<b>無記号</b> グロメットリード線 (A)	<b>E3</b> E形コネクタソケット 端子添付(B)(C)	<b>T10</b> 集中端子台タイプ M3ねじ仕様 (左側)	<b>T50</b> フラットケーブル電源 端子付 (左側)	<b>無記号</b> ノンロック・ロック共用形	<b>H</b> 排気誤作動 防止弁付
● リード線長さ 300mm				(標準装備)	
<b>E0</b> E形コネクタ (A)	<b>A2N</b> A形コネクタ下向き ソケットなし	<b>T10R</b> 集中端子台タイプ M3ねじ仕様 (右側)	<b>T50R</b> フラットケーブル電源 端子付 (右側)		<b>A</b> オゾン・切削水対応品
● リード線長さ 300mm 500mm 1m 2m 3m					切削油の流入対応、 オゾン対応などに 選定します。
<b>E0N</b> E形コネクタ ソケットなし	● AC 電圧の場合、DC 電圧より①寸法が 3.5mm長くなります。	<b>T11</b> 集中端子台タイプ 押し締め仕様 (左側)	<b>T50S</b> フラットケーブル電源 端子なし (左側)	①ノンロック式として PUSHでON 離せばOFF	<b>F</b> ABポートフィルタ 内蔵
				②ロック式として PUSH+右回転90° でON状態を保持 左回転でロック解除 OFF	
<b>E1</b> E形コネクタ ソケット端子添付	<b>BN</b> DIN端子箱 (BN: 端子箱なし)	<b>T11R</b> 集中端子台タイプ 押し締め仕様 (右側)	<b>T50R</b> フラットケーブル電源 端子なし (右側)		<b>Z1</b> 給気スペース <b>Z3</b> 排気スペース
<b>E2</b> E形コネクタ (A)(B)(C)	<b>E0※J</b> EJ形コネクタ (A)	<b>T30</b> Dサブコネクタタイプ (左側)	<b>T6G1</b> シリアル伝送		パイロットチェック弁 (別置きタイプ)
● リード線長さ 1m 2m 3m					
<b>E2N</b> E形コネクタ ソケットなし(B)(C)	<b>E2※J</b> EJ形コネクタ (A)(B)(C)	<b>T30R</b> Dサブコネクタタイプ (右側)	<b>T7※0</b> シリアル伝送 薄形スロットタイプ		
			<b>T8※1</b> シリアル伝送 薄形スロットタイプ		

(A) : リード線付  
(B) : ランプ付  
(C) : サージキラー付

電線接続回路図

電線接続	リード線なし	リード線付	ランプ付	サージキラー付	ソケットなし	回路図
<b>無記号</b> グロメットリード線		●				
<b>E0</b> E形コネクタ		●				
<b>E0※J</b> EJ形コネクタ		●				
<b>E0N</b> E形コネクタ					●	
<b>E1</b> E形コネクタ	●					
<b>E2</b> E形コネクタ		●	●	●		
<b>E2※J</b> EJ形コネクタ		●	●	●		
<b>E2N</b> E形コネクタ			●	●	●	
<b>E3</b> E形コネクタ	●		●	●		
<b>A2N</b> A形コネクタ			●	●	●	
<b>B</b> DIN端子箱	●		●	●		
<b>BN</b> DIN端子箱 (端子箱なし)	●			●		

パイロット式3.5ポート弁

4GA/B

M4GA/B

MN4GA/B

4GD/E

M4GD/E

MN4GD/E

4GA4/B4

パイロット式3.5ポート弁

4GA/B

M4GA/B

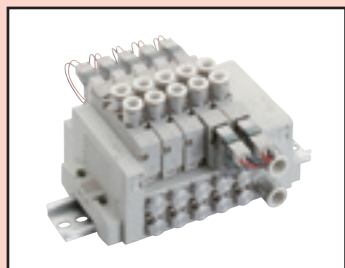
MN4GA/B

4GD/E

M4GD/E

MN4GD/E

4GA4/B4



個別配線ブロックマニホールド  
ダイレクト配管

# MN4GD1-2 Series

● 適応シリンダ径：φ20～φ80



適合詳細形番については、当社ホームページをご覧ください。

## 形番表示方法

マニホールド形番

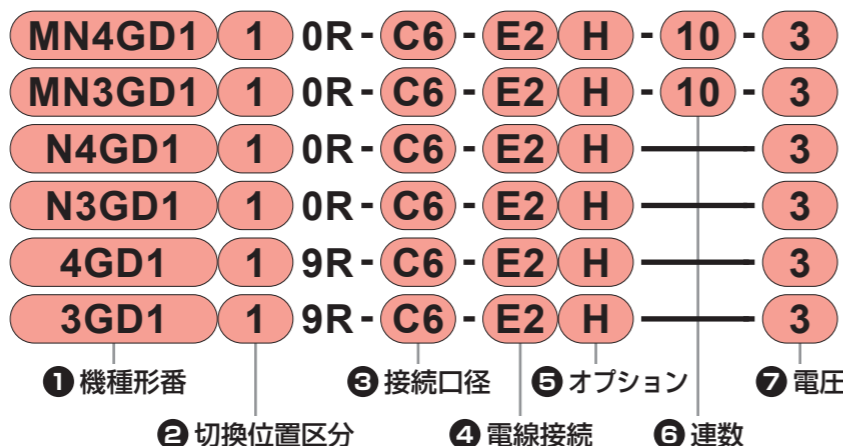
3ポートマニホールド形番

電磁弁付バルブブロック単品

3ポート 電磁弁付バルブブロック単品

電磁弁単品

3ポート 電磁弁単品



① 機種形番 ② 切換位置区分 ③ 接続口径 ④ 電線接続 ⑤ オプション ⑥ 連数 ⑦ 電圧

① 機種形番		② 切換位置区分							
マニホールド	電磁弁付バルブ ブロック単品・ 電磁弁単品	3ポート弁		5ポート弁		3ポート弁		5ポート弁	
MN	N	M	N	M	N	M	N	M	N
1									
2									
3									
4									
5									
1									
11									
66									
8									

注1：3・5ポート弁とのミックスの場合は、MN4GD※80Rとなります。またマスキングプレートとのミックスの場合は、MN3GD※80Rとなります。  
注2：外形寸法はそれぞれの2位置ダブルソレノイドと寸法です。

① 機種形番		③ 接続口径							
マニホールド	電磁弁付バルブ ブロック単品・ 電磁弁単品	3ポート弁		5ポート弁		3ポート弁		5ポート弁	
MN	N	M	N	M	N	M	N	M	N
1									
2									
3									
4									
5									
1									
11									
66									
8									

注1：単体バルブの4(A)、2(B)ポートのワンタッチ継手ミックスは選択できません。  
注2：P・Rポートの口径は、マニホールド仕様書に給排気ブロック形番で指定してください。

## 二次電池対応仕様 (カタログNo.CC-1226)

● 二次電池製造工程で使用できるようなすべての部品の材料を制限

※※ - ※※ - ※※ - **P4**

## UL規格対応仕様

適合詳細形番については、当社ホームページをご覧ください。

※※ - 電圧 - **UL**

## CEマーキング対応仕様

適合詳細形番については、当社ホームページをご覧ください。

※※ - 電圧 - **ST**

・DC24V以下の標準電圧は、形番に「ST」を付けなくてもCEマーキング対応となります。

# MN4GD1-2 Series

個別配線ブロックマニホールド；ダイレクト配管

※「マニホールド仕様書」(971ページ～979ページ)を必ず記入してください。

## ④ 電線接続

種類	リード線 (mm)	サージ キラー	ランプ	記号	
グロメット リード線	300			無記号	注1
DIN端子箱 (Pg7)		●	●	B	注2 注3 注4
DIN端子箱 (Pg7) 端子箱なし		●		BN	注2 注3 注4
E形コネクタ (上・横方向共用)	300			E0	注5
	500			E00	注5
	1000			E01	注5
	2000			E02	注5
	3000			E03	注5
				E0N	注5 ※ソケット なし
				E1	注5 ※ソケット 端子添付
EJ形コネクタ (カバー付ソケット 上・横方向共用)	1000			E2	注5
	500			E20	注5
	1000			E21	注5
	2000			E22	注5
	3000			E23	注5
		●	●	E2N	注5 ※ソケット なし
		●	●	E3	注5 ※ソケット 端子添付
EJ形コネクタ (カバー付ソケット 上・横方向共用)	1000			E01J	注5
	2000			E02J	注5
	3000			E03J	注5
	1000			E21J	注5
	2000			E22J	注5
3000			E23J	注5	

注1：⑦電圧が、DC電圧仕様のみ対応しています。  
注2：①機種形番「MN3GD1」「MN4GD1」「(N)3GD1」「(N)4GD1」は選択できません。  
注3：ランプは端子箱に付属します。  
注4：端子箱は、EN175301-8037TypeC(旧 DIN43650-C)適合品です。  
詳しくはCKD機器商品サイト(<https://www.ckd.co.jp/kiki/jp/>)→「形番」→「取扱説明書」をご覧ください。  
注5：⑦電圧が、AC電圧は整流回路付となります。

## ⑥ 連数

記号	内容
1	1連
{	{
24	24連 (M3GD2、MN4GD2の最大連数は20連です。)

## ⑤ オプション

記号	内容	
無記号	ノンロック・ロック共用手動装置	
H	排気誤作動防止弁付	注1
A	オゾン・切削油対応	
F	A・Bポートフィルタ内蔵	注2
Z1	給気スペース	注3
Z3	排気スペース	注3

注1：②切換位置区分「3」3位置オールポートブロック、「5」3位置P・A・B接続の場合は選択できません。排気誤作動防止弁については、1119ページをご覧ください。  
注2：Pポートは標準でフィルタを内蔵しております。  
注3：スペースの搭載位置、数量はマニホールド仕様書にてご指示ください。スペースの多段積みは対応しておりません。マスキングプレートとの組合せは対応しておりません。詳細については、963ページ～966ページをご覧ください。

## ⑦ 電圧

記号	内容
1	AC100V(整流回路内蔵)
2	AC200V(整流回路内蔵)
3	DC24V
4	DC12V

注1：④電線接続「B」「BN」DIN端子箱のみ対応しております。  
①機種形番「MN3GD1」「MN4GD1」「(N)3GD1」「(N)4GD1」は選択できません。

パイロット式3・5ポート弁

4GA/B

M4GA/B

MN4GA/B

4GD/E

M4GD/E

MN4GD/E

4GA4/B4

巻末

パイロット式3・5ポート弁

4GA/B

M4GA/B

MN4GA/B

4GD/E

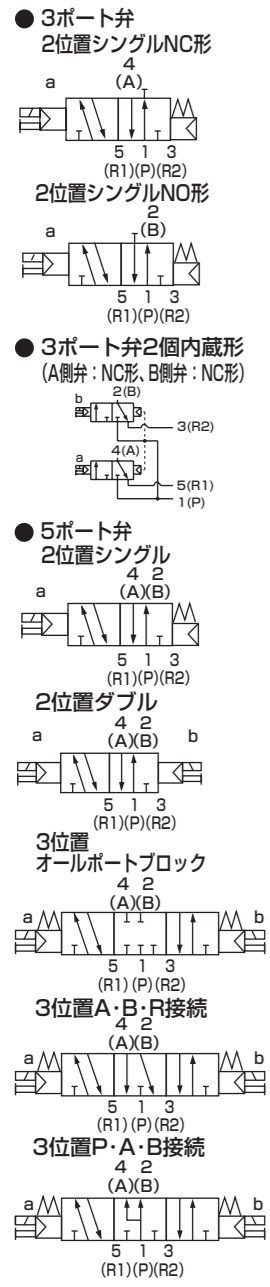
M4GD/E

MN4GD/E

4GA4/B4

巻末

回路図記号



マニホールド共通仕様

項目	内 容	
マニホールド形式	ブロックマニホールド	
取付方法	DINレールマウント形	
給気・排気方法	集中給気・集中排気 (排気誤作動防止弁内蔵)	
パイロット排気方法	主弁・パイロット弁集中排気 (パイロット排気チェック弁内蔵)	
配管方向	バルブ上面方向	
弁の種類と操作方式	パイロット式ソフトスプール弁	
使用流体	圧縮空気	
最高使用圧力	MPa	0.7
最低使用圧力	MPa	0.2
耐圧力	MPa	1.05
周囲温度	℃	-5~55 (凍結なきこと)
流体温度	℃	5~55
手動装置	ノンロック・ロック共用形	
給油	(注1)	不要
保護構造	(注2)	防塵
耐振動	m/s <sup>2</sup>	50以下
耐衝撃	m/s <sup>2</sup>	300以下
雰囲気	腐食性ガス雰囲気での使用は不可	

注1 給油される場合は、タービン油1種ISOVG 32をご使用ください。過多の給油、間欠の給油は、作動が不安定となります。

注2 水滴、油等のかからないように使用してください。DIN端子箱仕様の場合は IP65 (防噴流形) になります。ただし、規定の適応コード外径と締付トルクで固定することが条件となります。

電気仕様

項目	内 容				
定格電圧	V	DC24	DC12	AC100	AC200
電圧変動範囲		±10%			
保持電流A (注3)	0.015(0.017)	0.030(0.034)	0.009(0.009)	0.006(0.006)	
消費電力W (注3)	0.35(0.40)		-		
皮相電力VA (注3)(注4)	-		0.93(0.98)	1.40	
耐熱クラス	B				
サージキラー	オプション				
インジケータ	ランプ (オプション)				

注3 ( ) 内はランプ付の値です。注4 AC200VはDIN端子箱 (ランプ付) の値です。

機種別仕様

項目	MN3GD1・MN4GD1	MN3GD2・MN4GD2
最大連数	24連	20連
接続口径	A・Bポート	ワンタッチ継手φ4、φ6 M5
	P・Rポート	ワンタッチ継手φ4、φ6、φ8 Rc1/8
	ワンタッチ継手φ6、φ8、φ6.4	ワンタッチ継手φ8、φ10

・DINレール取付についてはCKD機器商品サイト(<https://www.ckd.co.jp/kiki/jp/>)→「形番」→「取扱説明書」の「取付姿勢について」をご覧ください。

・質量は888ページを参照してください。

機種別性能・特性

項目		MN3GD1・MN4GD1		MN3GD2・MN4GD2		
		ON時	OFF時	ON時	OFF時	
応答時間 ms	3ポート弁2個内蔵形	12	15	15	30	
	2位置	シングル	15	25	20	30
		ダブル	15	-	20	-
3位置	A・B・R接続	20	30	25	35	

ランプサージキラー付の値を示しています。応答時間は供給圧力0.5MPa、20℃、無給油における値です。圧力および油の質によって変わります。

流量特性

機種形番	切換位置区分	P→A/B			A/B→R		
		C[dm <sup>3</sup> /(s·bar)]	b	Q[L/min(ANR)]	C[dm <sup>3</sup> /(s·bar)]	b	Q[L/min(ANR)]
MN3GD1 MN4GD1	3ポート弁2個内蔵形	0.87	0.37	232	1.0 (0.68)	0.14 (0.22)	232 (165)
	2位置	0.98	0.33	254	1.2 (0.71)	0.11 (0.27)	274 (177)
	オールポートブロック	0.92	0.34	240	1.0 -	0.16 -	234 -
3位置	A・B・R接続	0.92	0.29	232	1.1 (0.69)	0.13 (0.22)	254 (167)
	P・A・B接続	1.1	0.35	289	1.1 -	0.17 -	259 -
MN3GD2 MN4GD2	3ポート弁2個内蔵形	1.7	0.37	453	2.2 (1.6)	0.13 (0.21)	507 (385)
	2位置	2.2	0.21	530	2.5 (1.7)	0.19 (0.10)	595 (386)
	オールポートブロック	2.0	0.25	493	2.3 -	0.10 -	522 -
3位置	A・B・R接続	2.0	0.27	499	2.5 (1.7)	0.18 (0.12)	592 (390)
	P・A・B接続	2.3	0.31	589	2.3 -	0.16 -	539 -

注1：有効断面積Sと音速コンダクタンスCとの換算は、S≒5.0×Cです。

注2：( ) 内は排気誤作動防止弁付の値です。

パイロット式3・5ポート弁

4GA/B

M4GA/B

MN4GA/B

4GD/E

M4GD/E

MN4GD/E

4GA4/B4

パイロット式3・5ポート弁

4GA/B

M4GA/B

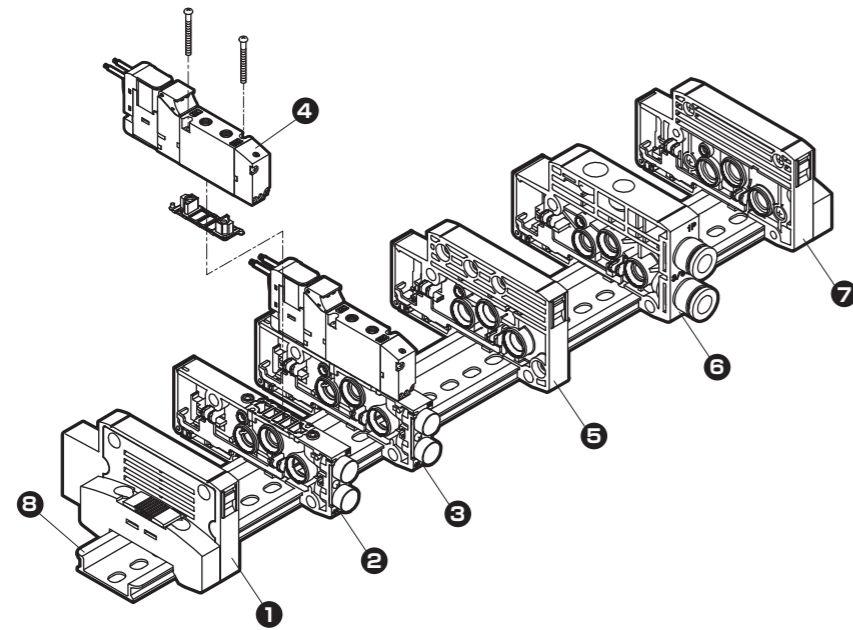
MN4GA/B

4GD/E

M4GD/E

MN4GD/E

4GA4/B4



## 主要構成部品リスト (詳細は952ページ～966ページをご参照ください)

品番	構成部品名称	形番(例)	品番	構成部品名称	形番(例)
1	エンドブロックL	N4G1R-EL	5	仕切りブロック	N4G1R-S
2	バルブブロック単品	N4GA1R-V1	6	給排気ブロック	N4G1R-Q-8
3	電磁弁付バルブブロック単品	N4GD110R-M5-H-3	7	エンドブロックR	N4G1R-ER
4	電磁弁本体	4GD119R-M5-H-3	8	DINレール	N4GR-BAA (長さ)

## Dタイプ個別配線質量

### 4GD1

部品名称	形番	質量	部品名称	形番	質量	
電磁弁付バルブブロック	N3GD110R-C6-3	70	給排気ブロック	N4G1R-Q-8	58	
	N3GD1110R-C6-3	70		エンドブロック	N4G1R-E※	60
	N4GD110R-C6-3	70			N4G1R-EX※	60
	N4GD120R-C6-3	87		仕切りブロック	N4G1R-S	45
	N4GD130R-C6-3	89		バルブブロック	N4GA1R-V1	28
	N3GD1660R-C6-3	87		DINレール	N4GR-BAA (長さ)	0.19/mm
マスキングプレート付バルブブロック	N4GA1R-MP	34				

### 4GD2

部品名称	形番	質量	部品名称	形番	質量	
電磁弁付バルブブロック	N3GD210R-C8-3	135	給排気ブロック	N4G2R-Q-10	83	
	N3GD2110R-C8-3	135		エンドブロック	N4G2R-E※	84
	N4GD210R-C8-3	135			N4G2R-EX※	85
	N4GD220R-C8-3	154		仕切りブロック	N4G2R-S	60
	N4GD230R-C8-3	166		バルブブロック	N4GA2R-V2	53
	N3GD2660R-C8-3	154		DINレール	N4GR-BAA (長さ)	0.19/mm
マスキングプレート付バルブブロック	N4GA2R-MP	66				

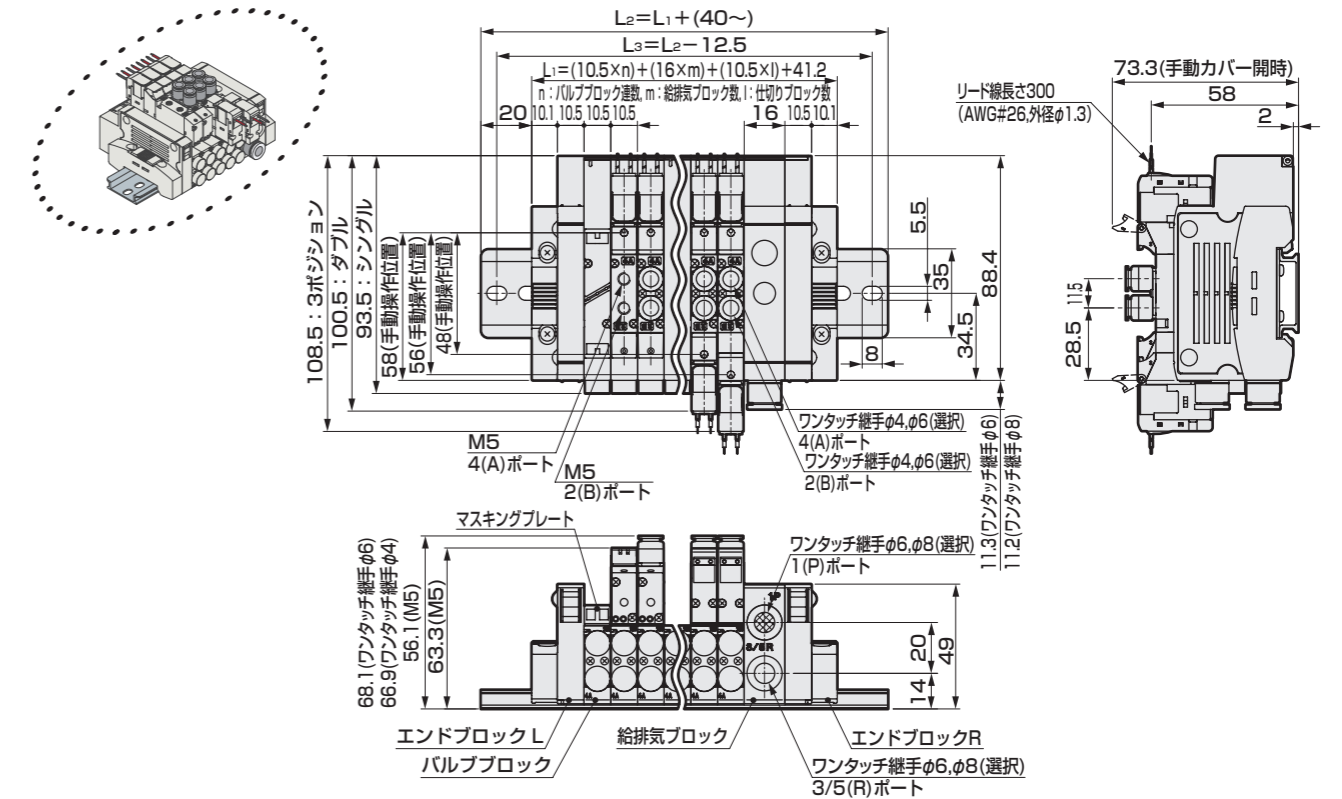
メンテナンス用部品については、CKD機器商品サイト  
 (<https://www.ckd.co.jp/kiki/jp/>)→「形番」→「メンテナンス用部品」をご覧ください。

## 外形寸法図

### MN4GD1

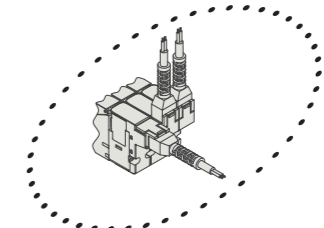
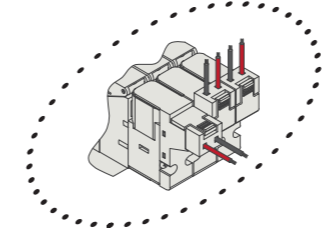
● グロメットリード線(無記号)

※2位置シングル3ポート弁は、Aポート又はBポートのどちらかがプラグとなります。  
 また3ポート弁2個内蔵形はダブルと同寸法となります。

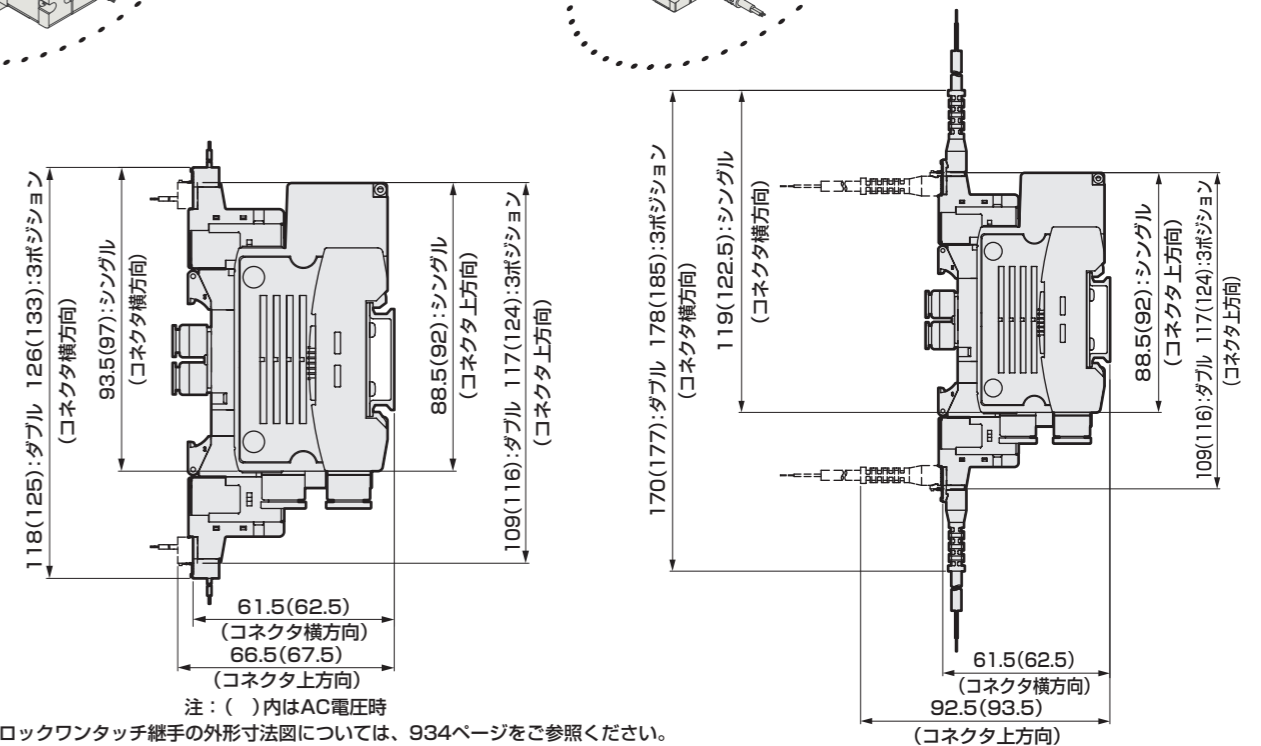


● E形コネクタタイプ(E)

● EJ形コネクタタイプ(E\* \* J)



注: ( ) 内はAC電圧時



※給排気ブロックワンタッチ継手の外形寸法図については、934ページをご参照ください。

# MN4GD2 Series

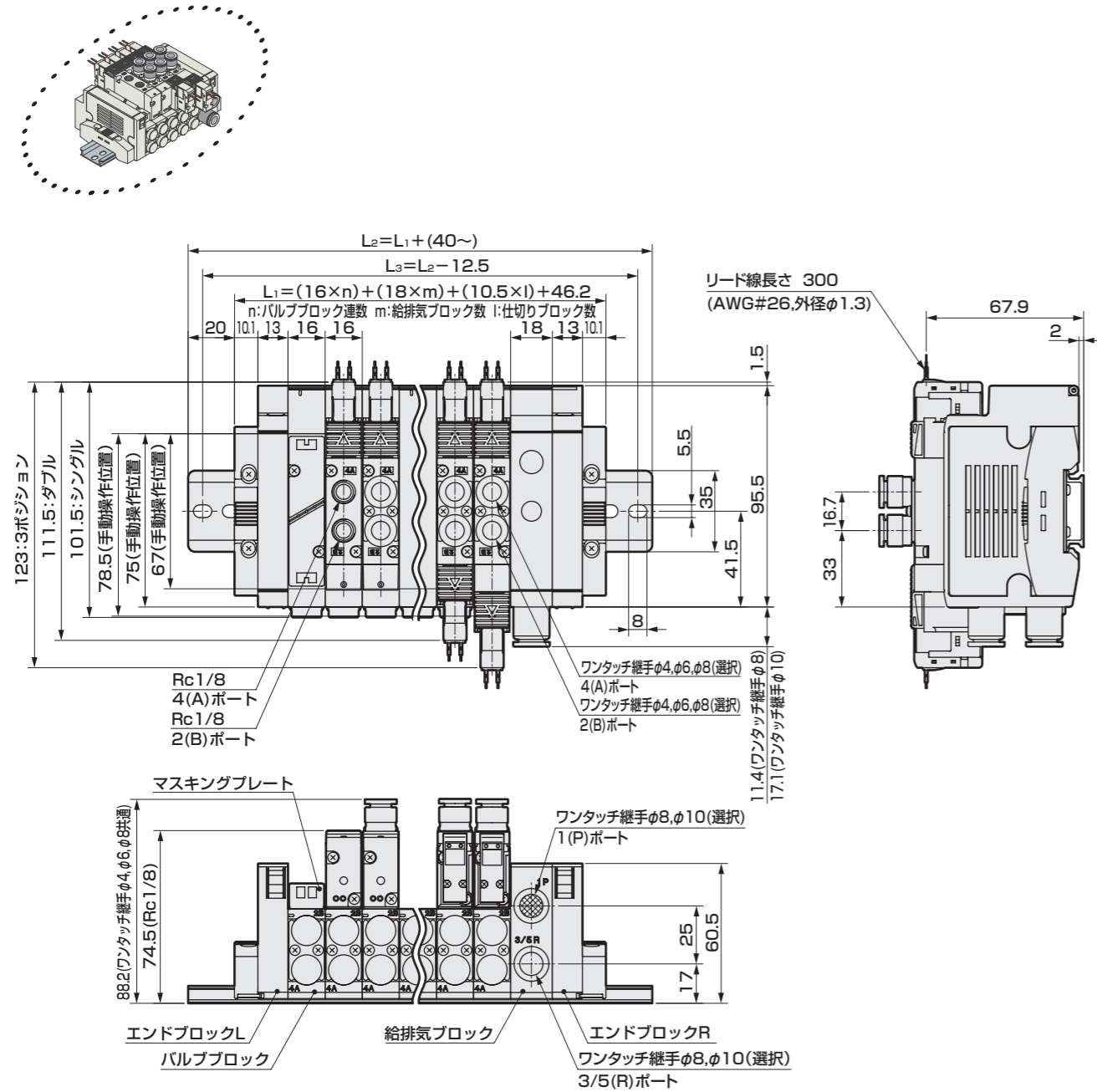
個別配線ブロックマニホールド；ダイレクト配管

## 外形寸法図

### MN4GD2

● グロメットリード線(無記号)

※2位置シングル3ポート弁は、Aポート又はBポートのどちらかがプラグとなります。  
また3ポート弁2個内蔵形はダブルと同寸法となります。



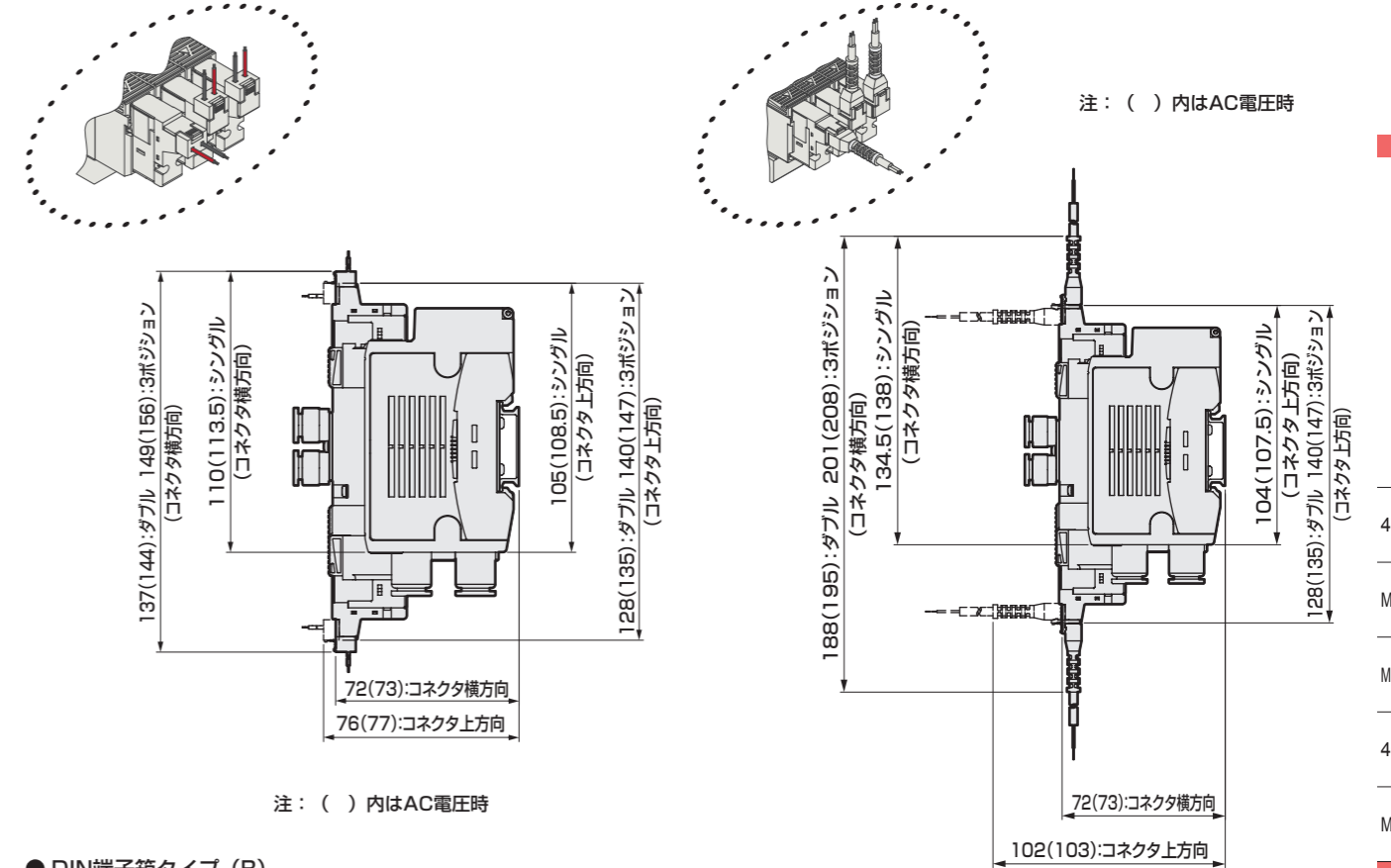
# MN4GD2 Series

個別配線ブロックマニホールド；ダイレクト配管

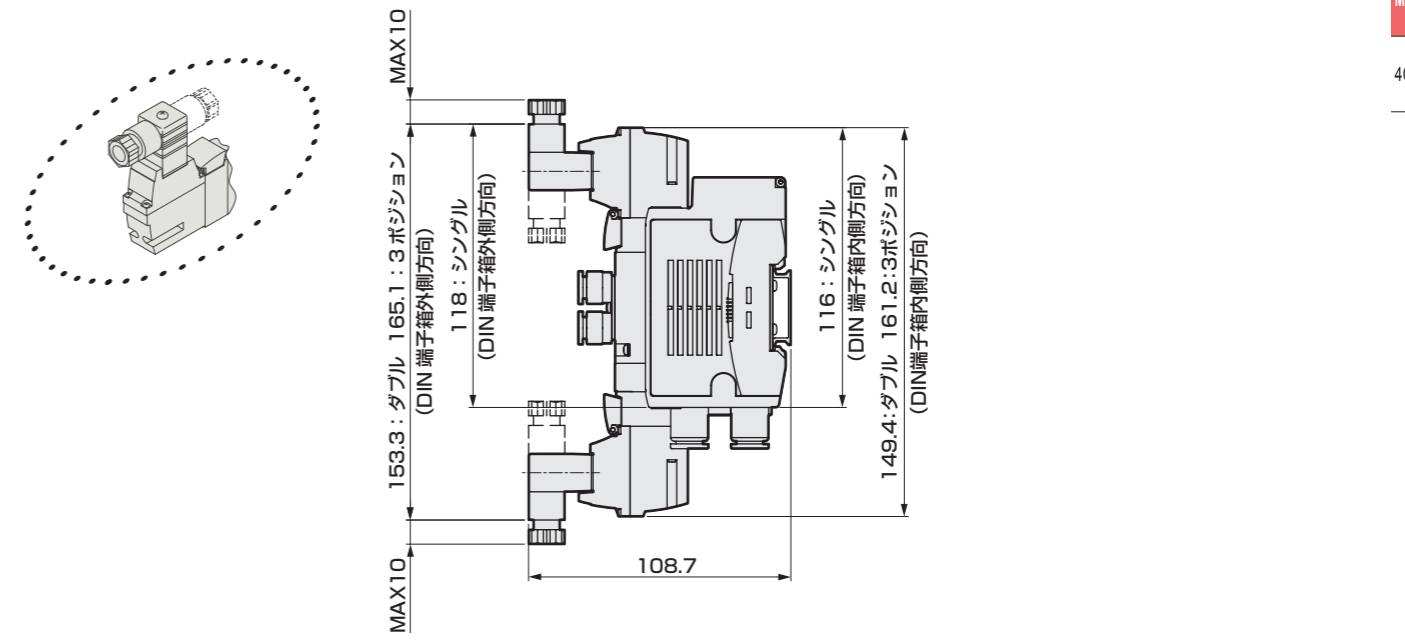
## 外形寸法図

● E形コネクタタイプ (E)

● EJ形コネクタタイプ (E\* \* J)



● DIN端子箱タイプ (B)



※給排気ブロックワンタッチ継手の外形寸法図については、934ページをご参照ください。

パイロット式3/5ポート弁

4GA/B

M4GA/B

MN4GA/B

4GD/E

M4GD/E

MN4GD/E

4GA4/B4

パイロット式3/5ポート弁

4GA/B

M4GA/B

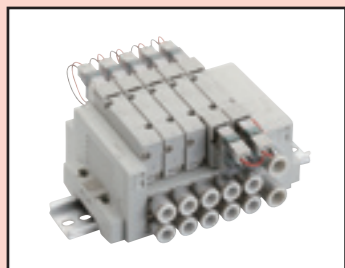
MN4GA/B

4GD/E

M4GD/E

MN4GD/E

4GA4/B4



個別配線ブロックマニホールド  
ベース配管

# MN4GE1.2 Series

● 適応シリンダ径：φ20～φ80



適合詳細形番については、当社ホームページをご覧ください。

## 形番表示方法

マニホールド形番

3ポートマニホールド形番

電磁弁付バルブブロック単品

3ポート 電磁弁付バルブブロック単品

電磁弁単品

3ポート 電磁弁単品



1 機種形番		マニホールド		電磁弁付バルブ ブロック単品・ 電磁弁単品	
3ポート弁	5ポート弁	MN3GE1	MN4GE1	(N)3GE1	(N)4GE1
1	2	●	●	●	●
2	3	●	●	●	●
3	4	●	●	●	●
4	5	●	●	●	●
66	8	●	●	●	●

## 3 接続口径

継手種類	A・Bポート		記号	1 機種形番					
	片側プラグ仕様 Aポート	Bポート		MN3GE1	MN4GE1	(N)3GE1	(N)4GE1		
ワンタッチ	φ4	プラグ	C4NC	●	●	●	●		
		プラグ	C6NC	●	●	●	●		
		プラグ	C8NC	●	●	●	●		
ワンタッチ	φ6	プラグ	C4NO	●	●	●	●		
		プラグ	C6NO	●	●	●	●		
		プラグ	C8NO	●	●	●	●		
ワンタッチ	φ8	プラグ	CL4NC	●	●	●	●		
		プラグ	CL6NC	●	●	●	●		
		プラグ	CL8NC	●	●	●	●		
ワンタッチ	φ4	プラグ	CL4NO	●	●	●	●		
		プラグ	CL6NO	●	●	●	●		
		プラグ	CL8NO	●	●	●	●		
ワンタッチ	φ6	プラグ	CD4NC	●	●	●	●		
		プラグ	CD6NC	●	●	●	●		
		プラグ	CD8NC	●	●	●	●		
ワンタッチ	φ8	プラグ	CD4NO	●	●	●	●		
		プラグ	CD6NO	●	●	●	●		
		プラグ	CD8NO	●	●	●	●		
ベース搭載用単体バルブ	注4	φ8	プラグ	OO	●	●	●		

## 2 切換位置区分

記号	内容	MN3GE1	MN4GE1	(N)3GE1	(N)4GE1
1	2位置シングル	●	●	●	●
2	2位置ダブル	●	●	●	●
3	3位置オールポートブロック	●	●	●	●
4	3位置A・B・R接続	●	●	●	●
5	3位置P・A・B接続	●	●	●	●
66	3ポート弁 A側弁：ノーマルクローズ/ B側弁：ノーマルクローズ	●	●	●	●
8	ミックスマニホールド (切換区分が複数存在する場合)	●	●	●	●

注1：3・5ポート弁とのミックスの場合は、MN4GE※80Rとなります。  
またマスキングプレートとのミックスの場合は、MN3GE※80Rとなります。

注2：外形寸法はそれぞれの2位置ダブルソレノイドと寸法です。

注1：AまたはBポートのプラグ仕様は、2位置シングルのみ対応しております。  
P・Rポートの口径は、マニホールド仕様書に給排気ブロック形番で指定ください。

注2：CL\*ワンタッチ継手L形はシングルソレノイドマニホールドのみの対応となります。  
また、Aポート：ロングエルボ、Bポート：ショートエルボとなります。

注3：A/Bポートのサイズ違いはありません。また、単体バルブの4(A)、2(B)ポートのワンタッチ継手ミックスは選択できません。

注4：電磁弁単体の場合、接続口径は「00」としてください。

# MN4GE1.2 Series

個別配線ブロックマニホールド；ベース配管

※「マニホールド仕様書」(971ページ～979ページ)を必ず記入してください。

## 4 電線接続

種類	リード線 (mm)	サージ キラー	ランプ	記号	
グロメット リード線	300			無記号	注1
DIN端子箱 (Pg7)		●	●	B	注2 注3 注4
DIN端子箱 (Pg7) 端子箱なし		●		BN	注2 注3 注4
E形コネクタ (上・横方向共用)	300			E0	注5
	500			E00	注5
	1000			E01	注5
	2000			E02	注5
	3000			E03	注5
EJ形コネクタ (カバー付ソケット 上・横方向共用)				EON	注5 ※ソケット なし
				E1	注5 ※ソケット 端子添付
	300	●	●	E2	
	500	●	●	E20	
	1000	●	●	E21	
EJ形コネクタ (カバー付ソケット 上・横方向共用)	2000	●	●	E22	
	3000	●	●	E23	
		●	●	E2N	注5 ※ソケット なし
		●	●	E3	注5 ※ソケット 端子添付
	1000			E01J	注5
EJ形コネクタ (カバー付ソケット 上・横方向共用)	2000			E02J	注5
	3000			E03J	注5
	1000	●	●	E21J	
EJ形コネクタ (カバー付ソケット 上・横方向共用)	2000	●	●	E22J	
	3000	●	●	E23J	

注1：電圧が、DC電圧仕様のみ対応しています。

注2：機種形番「MN3GE1」「MN4GE1」「(N)3GE1」「(N)4GE1」は選択できません。

注3：ランプは端子箱に付属します。

注4：端子箱は、EN175301-8037TypeC(旧DIN43650-C)適合品です。  
詳しくはCKD機器商品サイト(https://www.ckd.co.jp/kiki/jp/)→「形番」→「取扱説明書」をご覧ください。

注5：電圧が、AC電圧は整流回路付となります。

## 6 連数

記号	内容
1	1連
}	}
24	24連 (MN4GE2の最大連数は20連です)

二次電池対応仕様 (カタログNo.CC-1226)

● 二次電池製造工程で使用できるようなすすべての部品の材料を制限

※※ - ※※ - ※※ - P4

CEマーキング対応仕様

※※ - 電圧 - ST

・DC24V以下の標準電圧は、形番に「ST」を付けなくてもCEマーキング対応となります。

## 5 オプション

記号	内容	
無記号	ノンロック・ロック共用手動装置	
H	排気誤作動防止弁付	注1
A	オゾン・切削油対応	
F	A・Bポートフィルタ内蔵	注2
Z1	給気スペース	注3
Z3	排気スペース	注3

注1：②切換位置区分「3」3位置オールポートブロック、「5」3位置P・A・B接続の場合は選択できません。  
排気誤作動防止弁については、1119ページをご覧ください。

注2：Pポートは標準でフィルタを内蔵しております。

注3：スペースの搭載位置、数量はマニホールド仕様書にてご指示ください。スペースの多段積みは対応しておりません。  
マスキングプレートとの組合せは対応しておりません。  
詳細については、963ページ～966ページをご覧ください。

## 7 電圧

記号	内容
1	AC100V(整流回路内蔵)
2	AC200V(整流回路内蔵)
3	DC24V
4	DC12V

注1：④電線接続「B」「BN」DIN端子箱のみ対応しております。  
3ポート弁2個内蔵形は対応しておりません。  
●機種形番「MN3GE1」「MN4GE1」「(N)3GE1」「(N)4GE1」は選択できません。

UL規格対応仕様

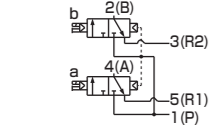
※※ - 電圧 - UL

適合詳細形番については、当社ホームページをご覧ください。

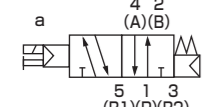
適合詳細形番については、当社ホームページをご覧ください。

## 回路図記号

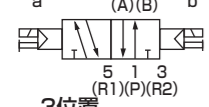
- 3ポート弁2個内蔵形 (A側弁:NC形, B側弁:NC形)



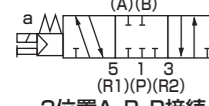
- 5ポート弁 2位置シングル



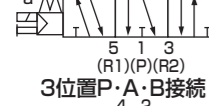
- 5ポート弁 2位置ダブル



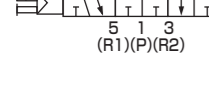
- 3位置 オールポートブロック



- 3位置 A・B・R接続



- 3位置 P・A・B接続



- MN4GD/E



- 4GA4/B4



## マニホールド共通仕様

項目	内容
マニホールド形式	ブロックマニホールド
取付方法	DINレールマウント形
給気・排気方法	集中給気・集中排気 (排気誤作動防止弁内蔵)
パイロット排気方法	主弁・パイロット弁集中排気 (パイロット排気チェック弁内蔵)
配管方向	ベース部横方向
弁の種類と操作方式	パイロット式ソフトスプール弁
使用流体	圧縮空気
最高使用圧力 MPa	0.7
最低使用圧力 MPa	0.2
耐圧力 MPa	1.05
周囲温度 °C	-5~55 (凍結なきこと)
流体温度 °C	5~55
手動装置	ノンロック・ロック共用形
給油 (注1)	不要
保護構造 (注2)	防塵
耐振動 m/s <sup>2</sup>	50以下
耐衝撃 m/s <sup>2</sup>	300以下
雰囲気	腐食性ガス雰囲気での使用は不可

注1 給油される場合は、タービン油1種 ISOVG32 をご使用ください。過多の給油、間欠の給油は、作動が不安定となります。

注2 水滴、油等のかからないように使用してください。DIN端子箱仕様の場合はIP65(防噴流形)になります。ただし、規定の適応コード外径と締付トルクで固定することが条件となります。

## 電気仕様

項目	内容			
定格電圧 V	DC24	DC12	AC100	AC200
電圧変動範囲	±10%			
保持電流 A(注3)	0.015(0.017)	0.030(0.034)	0.009(0.009)	0.006(0.006)
消費電力 W(注3)	0.35(0.40)			
皮相電力 VA(注3)(注4)	-		0.93(0.98)	1.40
耐熱クラス	B			
サージキラー	オプション			
インジケータ	ランプ (オプション)			

注3 ( )内はランプ付の値です。  
注4 AC200VはDIN端子箱 (ランプ付) の値です。

## 機種別仕様

項目	MN3GE1・MN4GE1	MN3GE2・MN4GE2
最大連数	24連	20連
接続口径	A・Bポート ワンタッチ継手φ4、φ6	ワンタッチ継手φ4、φ6、φ8 P・Rポート ワンタッチ継手φ6、φ8

- ・DINレール取付についてはCKD機器商品サイト(<https://www.ckd.co.jp/kiki/jp/>)→「形番」→「取扱説明書」の「取付姿勢について」をご覧ください。
- ・質量は896ページを参照してください。

## 機種別性能・特性

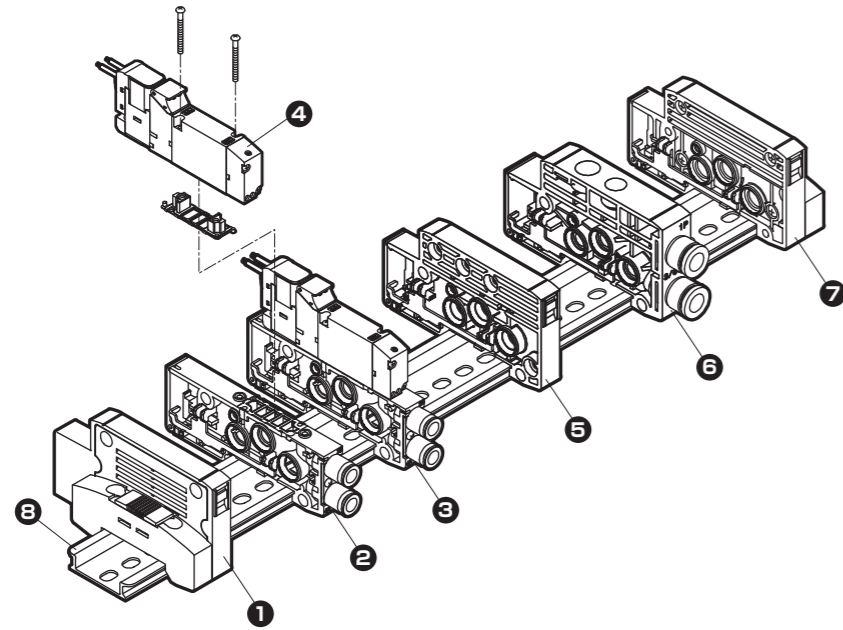
項目		MN3GE1・MN4GE1		MN3GE2・MN4GE2		
		ON時	OFF時	ON時	OFF時	
応答時間 ms	3ポート弁2個内蔵形	12	15	15	30	
	2位置	シングル	15	25	20	30
		ダブル	15	-	20	-
	3位置	20	30	25	35	

ランプサージキラー付の値を示しています。応答時間は供給圧力0.5MPa、20℃、無給油における値です。圧力および油の質によって変わります。

## 流量特性

機種形番	切換位置区分	P→A/B			A/B→R			
		C[dm <sup>3</sup> /(s·bar)]	b	Q[L/min(ANR)]	C[dm <sup>3</sup> /(s·bar)]	b	Q[L/min(ANR)]	
MN3GE1 MN4GE1	3ポート弁2個内蔵形	0.86	0.35	226	1.0 (0.66)	0.15 (0.25)	233 (163)	
	2位置	1.0	0.30	254	1.1 (0.72)	0.11 (0.26)	251 (179)	
	オールポートブロック	0.96	0.32	247	1.0 -	0.14 -	232 -	
	3位置	A・B・R接続	0.96	0.29	243	1.2 (0.71)	0.11 (0.30)	274 (181)
		P・A・B接続	1.1	0.31	281	1.0 -	0.15 -	233 -
MN3GE2 MN4GE2	3ポート弁2個内蔵形	1.7	0.42	469	2.2 (1.6)	0.15 (0.19)	513 (381)	
	2位置	2.4	0.35	631	2.5 (1.7)	0.19 (0.19)	595 (405)	
	オールポートブロック	2.2	0.38	590	2.3 -	0.17 -	542 -	
	3位置	A・B・R接続	2.2	0.38	590	2.5 (1.7)	0.18 (0.20)	592 (407)
		P・A・B接続	2.3	0.29	581	2.3 -	0.15 -	536 -

注1：有効断面積Sと音速コンダクタンスCとの換算は、S≒5.0×Cです。  
注2：( )内は排気誤作動防止弁付の値です。



### 主要構成部品リスト (詳細は952ページ～966ページをご参照ください)

品番	構成部品名称	形番(例)	品番	構成部品名称	形番(例)
1	エンドブロックL	N4G1R-EL	5	仕切りブロック	N4G1R-S
2	バルブブロック単品	N4GB1R-V1-C6	6	給排気ブロック	N4G1R-Q-8
3	電磁弁付バルブブロック単品	N4GE110R-C6-H-3	7	エンドブロックR	N4G1R-ER
4	電磁弁本体	4GE119R-00-H-3	8	DINレール	N4GR-BAA(長さ)

### Eタイプ個別配線質量 4GE1

部品名称	形番	質量	部品名称	形番	質量
電磁弁付バルブブロック	N4GE110R-C6-3	68	給排気ブロック	N4G1R-Q-8	58
	N4GE120R-C6-3	84	エンドブロック	N4G1R-E ※	60
	N4GE10R-C6-3	85	仕切りブロック	N4G1R-S	45
	N3GE1660R-C6-3	84	バルブブロック	N4GB1R-V1-C ※	33
マスキングプレート付バルブブロック	N4GB1R-MP-C6	37	DINレール	N4GR-BAA(長さ)	0.19/㎞

### 4GE2

部品名称	形番	質量	部品名称	形番	質量
電磁弁付バルブブロック	N4GE210R-C8-3	132	給排気ブロック	N4G2R-Q-10	83
	N4GE220R-C8-3	147	エンドブロック	N4G2R-E ※	84
	N4GE20R-C8-3	158		N4G2R-EX ※	85
	N3GE2660R-C8-3	147	仕切りブロック	N4G2R-S	60
マスキングプレート付バルブブロック	N4GB2R-MP-C8	69	バルブブロック	N4GB2R-V1-C ※	53
			DINレール	N4GR-BAA(長さ)	0.19/㎞

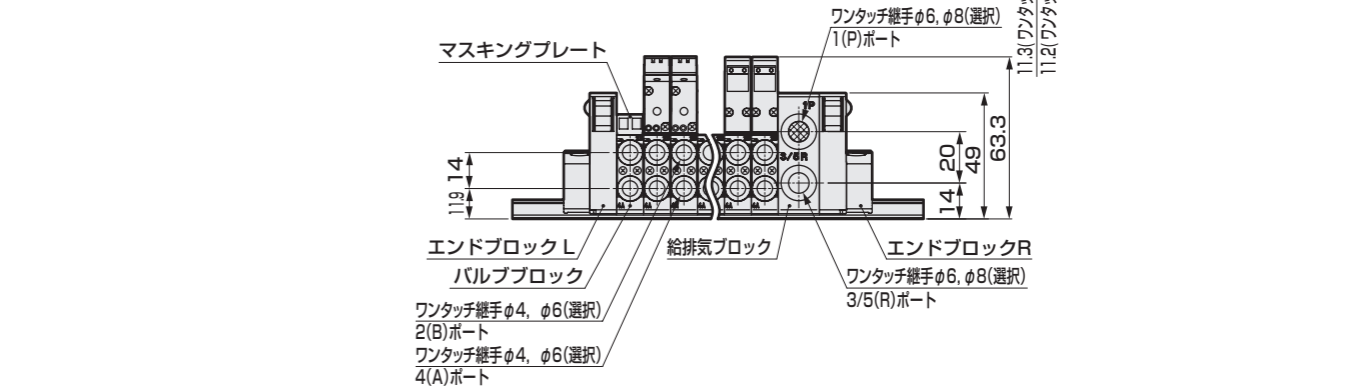
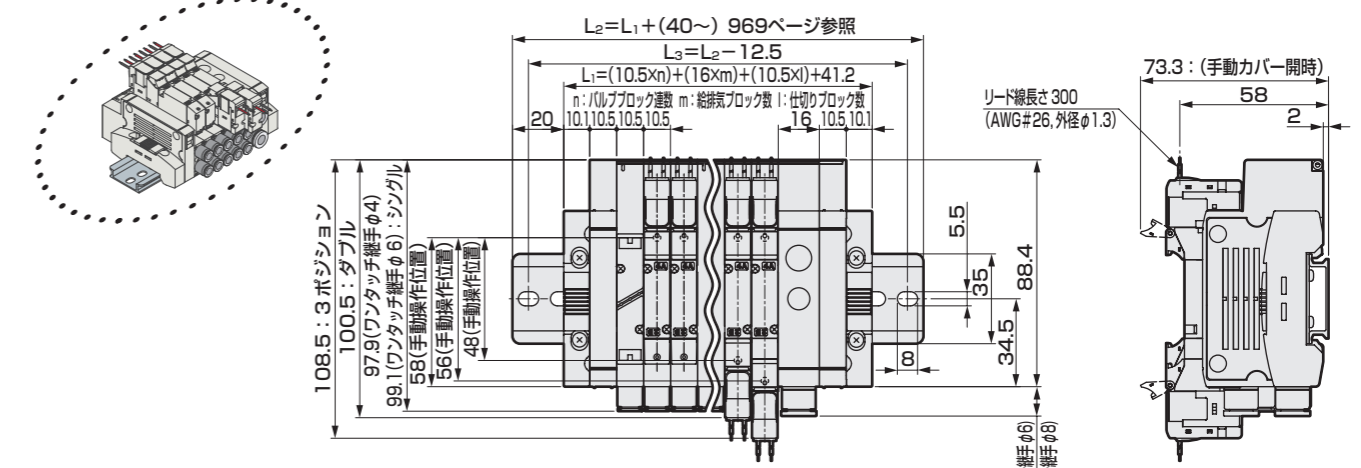
メンテナンス用部品については、CKD機器商品サイト  
(<https://www.ckd.co.jp/kiki/jp/>)→「形番」→ **メンテナンス用部品** をご覧ください。

### 外形寸法図

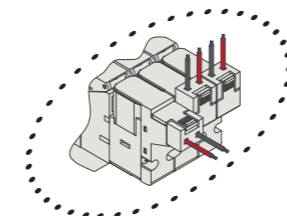
#### MN4GE1

● グロメットリード線(無記号)

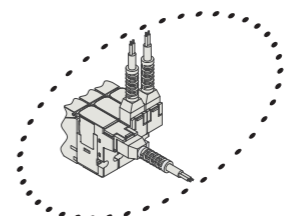
※ 2位置シングル3ポート弁は、Aポート又はBポートのどちらかがプラグとなります。  
また3ポート弁2個内蔵形はダブルと同寸法となります。



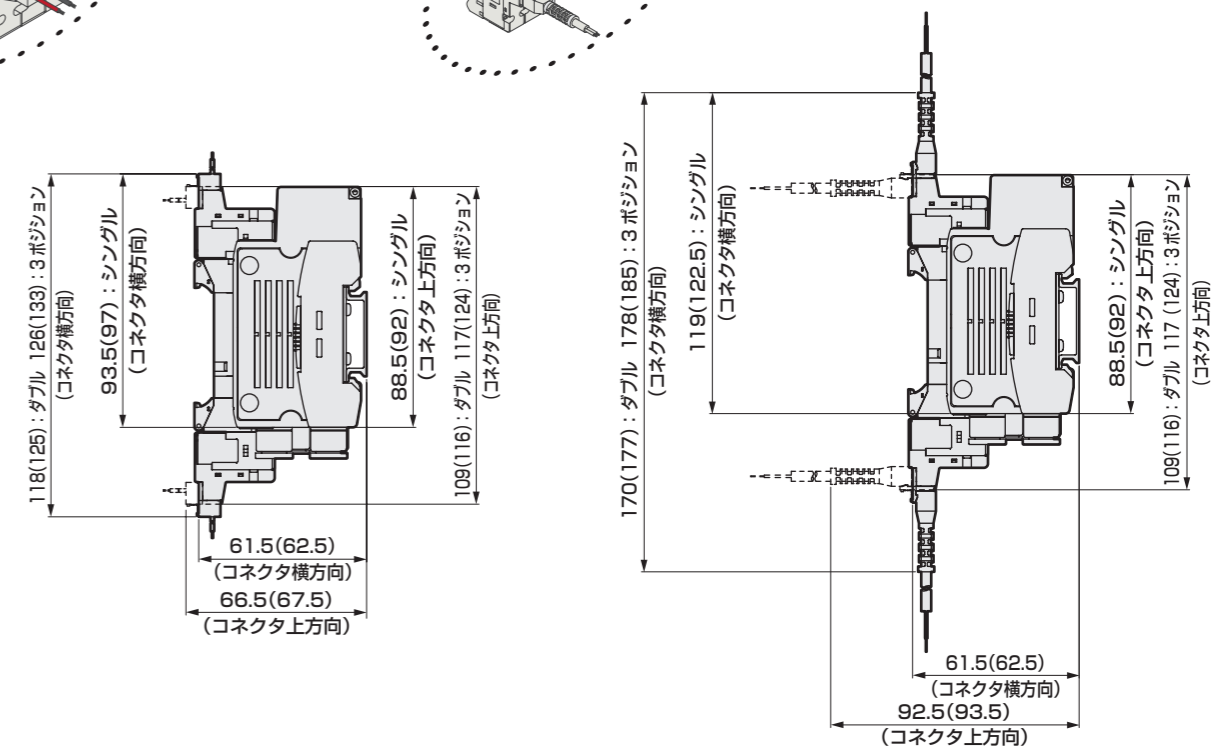
● E形コネクタタイプ(E)



● EJ形コネクタタイプ(E\*\*J)



注: ( ) 内は AC 電圧時

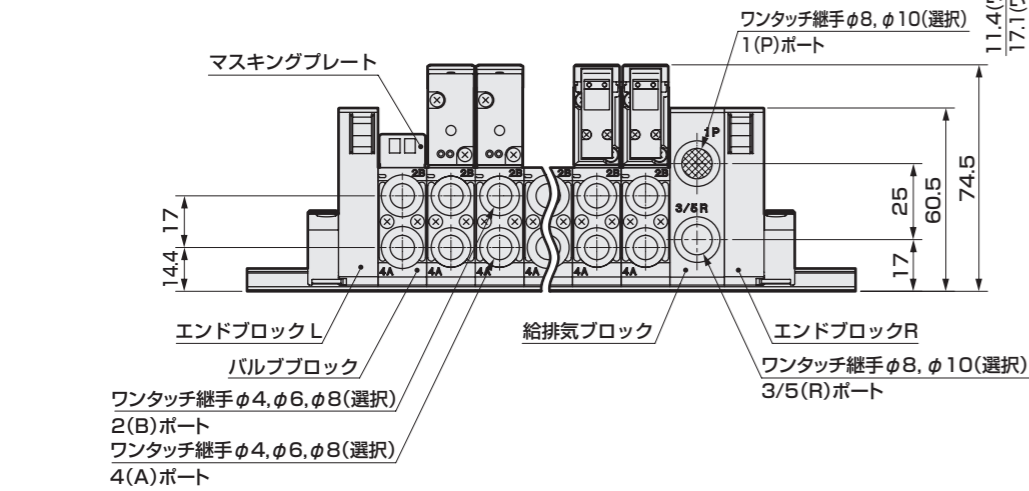
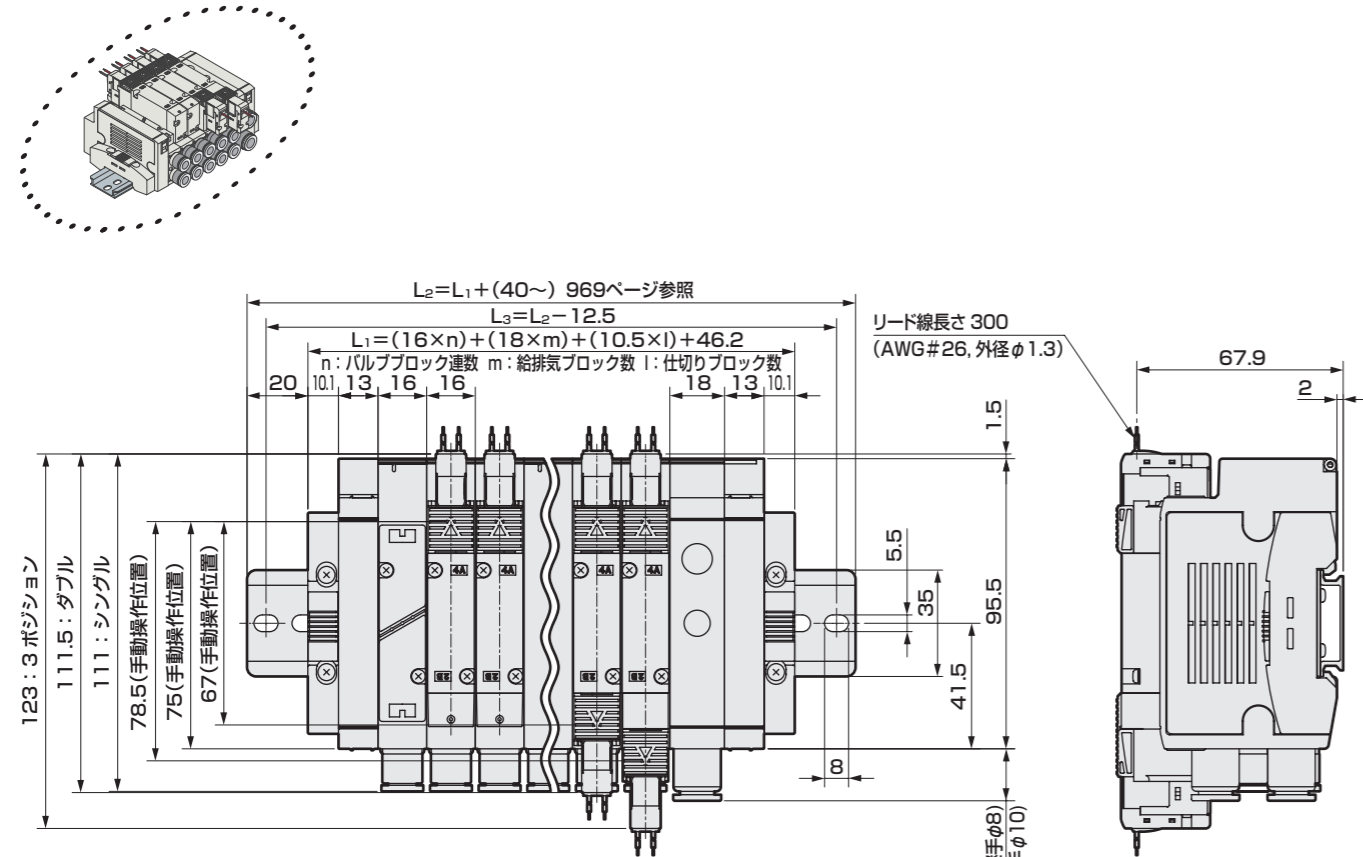


※バルブブロックワンタッチ継手、給排気ブロックワンタッチ継手の外形寸法図については、945ページをご参照ください。

## MN4GE2

● グロメットリード線（無記号）

※ 2位置シングル3ポート弁は、Aポート又はBポートのどちらかがプラグとなります。  
また3ポート弁2個内蔵形はダブルと同寸法となります。

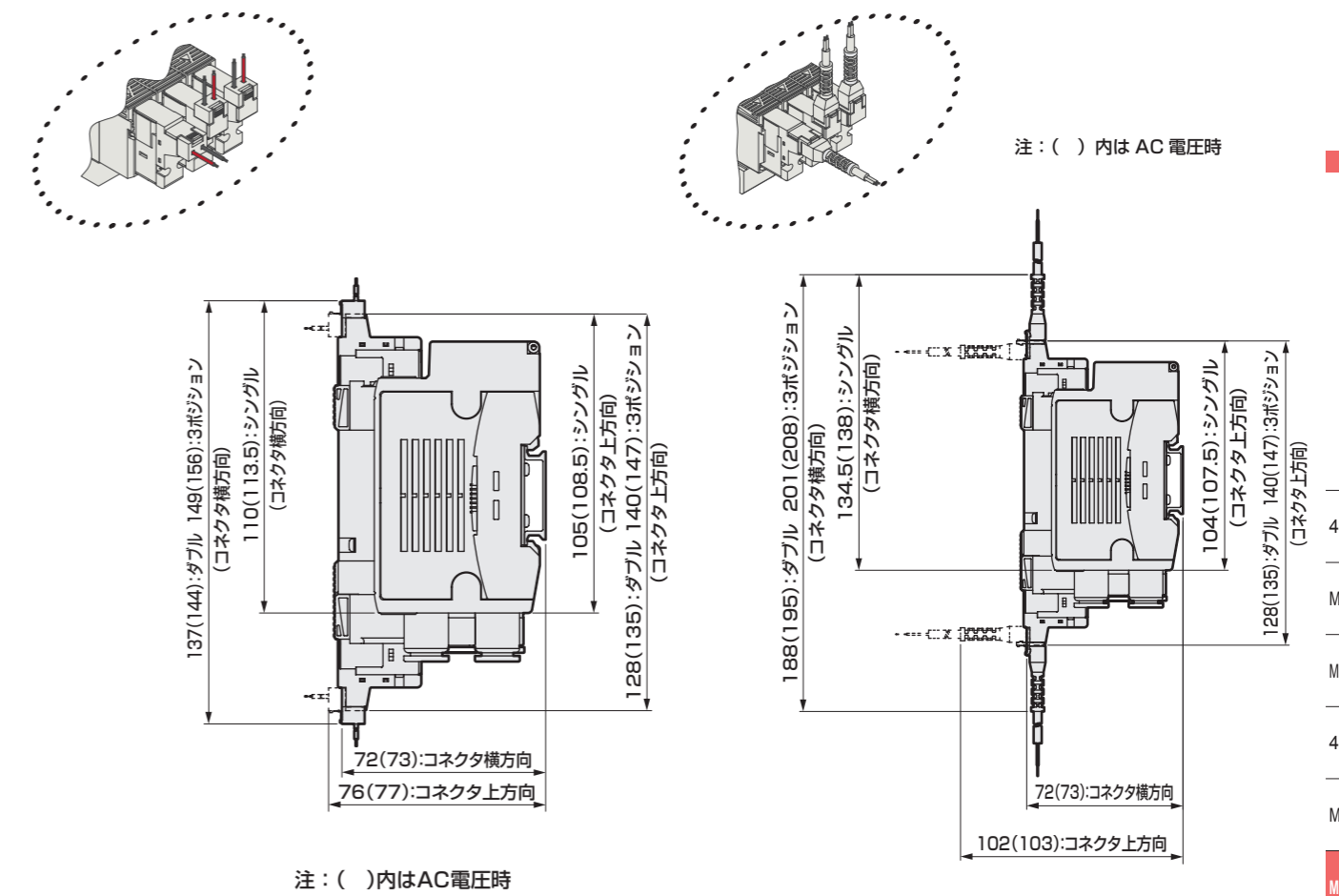


※ハルブロックワンタッチ継手、給排気ブロックワンタッチ継手の外形寸法図については、945ページをご参照ください。

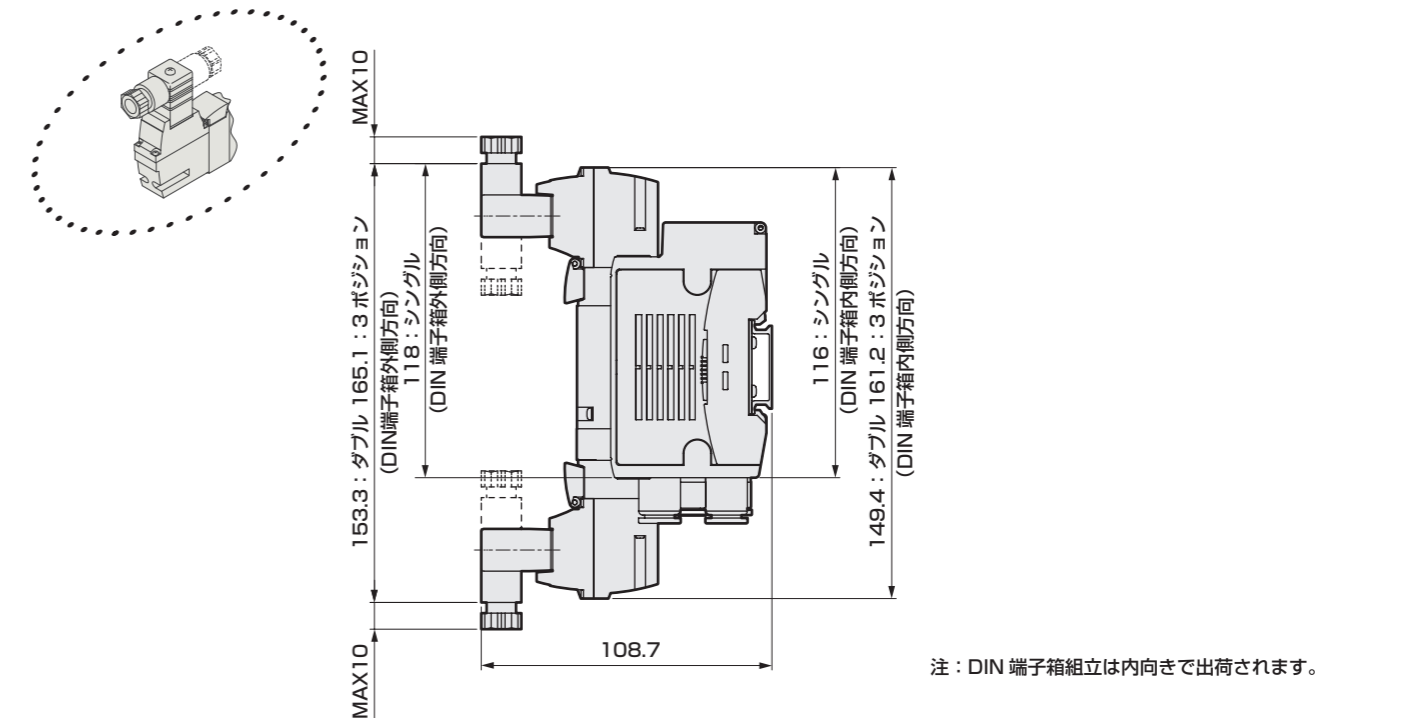
## 外形寸法図

● E形コネクタタイプ(E)

● EJ形コネクタタイプ(E\*\*J)



● DIN端子箱タイプ (B)



パイロット式3.5ポート弁

4GA/B

M4GA/B

MN4GA/B

4GD/E

M4GD/E

MN4GD/E

4GA4/B4

パイロット式3.5ポート弁

4GA/B

M4GA/B

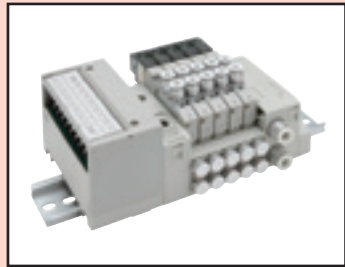
MN4GA/B

4GD/E

M4GD/E

MN4GD/E

4GA4/B4



省配線ブロックマニホールド (集中端子台・Dサブコネクタ・フラットケーブルコネクタ)  
ダイレクト配管

# MN4GD1-2-T※ Series

● 適応シリンダ径：φ20～φ80



適合詳細形番については、当社ホームページをご覧ください。

## 形番表示方法

マニホールド形番

MN4GD1 1 0R - C6 - T30 W H - 10 - 3

3ポートマニホールド形番

MN3GD1 1 0R - C6 - T30 W H - 10 - 3

電磁弁付バルブブロック単品

N4GD1 1 0R - C6 - A2N※1 H - 3

3ポート

電磁弁付バルブブロック単品

N3GD1 1 0R - C6 - A2N※1 H - 3

※ケーブルが必要な場合は955ページを参照し、※1のケーブル長さを指定してください。  
不要な場合は無記号としてください。

電磁弁単品

4GD1 1 9R - C6 - A2N H - 3

3ポート 電磁弁単品

3GD1 1 9R - C6 - A2N H - 3

①機種形番 ②切換位置区分 ③接続口径 ④省配線接続 ⑤端子・コネクタピン配列方式 ⑥オプション ⑦連数 ⑧電圧

### ①機種形番

マニホールド		電磁弁付バルブブロック単品・電磁弁単品			
3ポート弁	5ポート弁	3	4	3	4
M	M	N	N	(N)	(N)
N	N	3	4	3	4
G	G	G	G	G	G
D	D	D	D	D	D
1	2	1	2	1	2

### ①機種形番

マニホールド		電磁弁付バルブブロック単品・電磁弁単品			
3ポート弁	5ポート弁	3	4	3	4
M	M	N	N	(N)	(N)
N	N	3	4	3	4
G	G	G	G	G	G
D	D	D	D	D	D
1	2	1	2	1	2

### ② 切換位置区分

記号	内容
1	2位置シングル
2	2位置ダブル
3	3位置オールポートブロック
4	3位置A・B・R接続
5	3位置P・A・B接続
注1 1	2位置シングルノーマルクローズ
注1 11	2位置シングルノーマルオープン
注1 注2 66	3ポート弁 A側弁：ノーマルクローズ / B側弁：ノーマルクローズ
8	ミックスマニホールド (切換区分が複数存在する場合)

注1：3・5ポート弁とのミックスの場合は、MN4GD※80Rとなります。またマスキングプレートとのミックスの場合は、MN3GD※80Rとなります。  
注2：外形寸法はそれぞれの2位置ダブルソレノイドと寸法です。

### ③ 接続口径

種類	A・Bポート	記号
ワンタッチ継手	φ4	C4
	φ6	C6
	φ8	C8
	ミックス注1	CX
めねじ	M5	M5
	Rc1/8	O6

注1：単体バルブの4(A)、2(B)ポートのワンタッチ継手ミックスは選択できません。  
注2：P・Rポートの口径は、マニホールド仕様書に給排気ブロック形番で指定してください。

### 二次電池対応仕様 (カタログNo.CC-1226)

● 二次電池製造工程で使用できるようすべての部品の材料を制限

※※ - ※※ - ※※ - P4

### CEマーキング対応仕様

適合詳細形番については、当社ホームページをご覧ください。

※※・電圧・ST

・DC24V以下の標準電圧は、形番に「ST」を付けなくてもCEマーキング対応となります。

### UL規格対応仕様

適合詳細形番については、当社ホームページをご覧ください。

※※・電圧・UL

# MN4GD1-2-T※ Series

省配線ブロックマニホールド；ダイレクト配管

※「マニホールド仕様書」(971ページ～979ページ)を必ず記入してください。

## ④ 省配線接続

省配線種類	取付位置	記号
集中端子台(M3ねじ)	左	T10
	右	T10R
集中端子台(押し締め)	左	T11
	右	T11R
Dサブコネクタ	左	T30
	右	T30R
20ピン フラットケーブルコネクタ (電源端子付)	左	T50
	右	T50R
20ピン フラットケーブルコネクタ (電源端子なし)	左	T51
	右	T51R
10ピン フラットケーブルコネクタ (電源端子なし)	左	T52
	右	T52R
26ピン フラットケーブルコネクタ (電源端子なし)	左	T53
	右	T53R
リード線なし(ソケットなし) サージキラーランプ付		A2N

## ⑦ 連数

記号	内容
1	1連
{ }	{ }
24	24連 (機種毎の最大連数は902ページを参照ください。)

## ⑤ 端子・コネクタピン配列方式

記号	内容
無記号	標準配線
W	ダブル配線

注1：無記号・・・搭載されるバルブの種類に合せ配線されます。  
W※・・・搭載されるバルブの種類に関わらず全てダブルソレノイド用の配線になります。

## ⑥ オプション

記号	内容
無記号	ノンロック・ロック共用手動装置
注1 H	排気誤作動防止弁付
A	オゾン・切削油対応
注2 F	A・Bポートフィルタ内蔵
注3 Z1	給気スベーサ
注3 Z3	排気スベーサ

注1：②切換位置区分「3」3位置オールポートブロック、「5」3位置P・A・B接続の場合は選択できません。排気誤作動防止弁については、1119ページをご覧ください。  
注2：Pポートは標準でフィルタを内蔵しております。  
注3：スベーサの搭載位置、数量はマニホールド仕様書にてご指示ください。スベーサの多段積みは対応しておりません。マスキングプレートとの組合せは対応しておりません。詳細については、963ページ～966ページをご覧ください。

## ⑧ 電圧

記号	内容
3	DC24V
4	DC12V

パイロット式3・5ポート弁

パイロット式3・5ポート弁

4GA/B

4GA/B

M4GA/B

M4GA/B

MN4GA/B

MN4GA/B

4GD/E

4GD/E

M4GD/E

M4GD/E

MN4GD/E

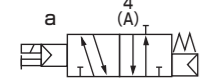
MN4GD/E

4GA4/B4

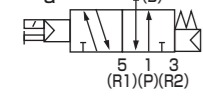
4GA4/B4

## 回路図記号

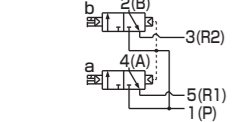
### ● 3ポート弁 2位置シングルNC形



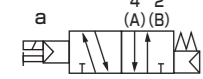
### ● 3ポート弁 2位置シングルNO形



### ● 3ポート弁2個内蔵形 (A側弁：NC形、B側弁：NC形)



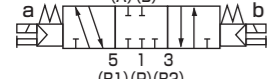
### ● 5ポート弁 2位置シングル



### ● 5ポート弁 2位置ダブル



### ● 5ポート弁 3位置オールポートブロック



### ● 5ポート弁 3位置A・B・R接続



### ● 5ポート弁 3位置P・A・B接続



## マニホールド共通仕様

項目	内容
マニホールド形式	ブロックマニホールド
取付方法	DINレールマウント形
給気・排気方法	集中給気・集中排気 (排気誤作動防止弁内蔵)
パイロット排気方法	主弁・パイロット弁集中排気 (パイロット排気チェック弁内蔵)
配管方向	バルブ上面方向
弁の種類と操作方式	パイロット式ソフトスプール弁
使用流体	圧縮空気
最高使用圧力 MPa	0.7
最低使用圧力 MPa	0.2
耐圧力 MPa	1.05
周囲温度 °C	-5~55 (凍結なきこと)
流体温度 °C	5~55
手動装置	ノンロック・ロック共用形
給油 (注1)	不要
保護構造 (注2)	防塵
耐振動 m/s <sup>2</sup>	50以下
耐衝撃 m/s <sup>2</sup>	300以下
雰囲気	腐食性ガス雰囲気での使用は不可

注1：給油される場合は、タービン油 1 種 ISOVG32 をご使用ください。過多の給油、間欠の給油は、作動が不安定となります。  
注2：保護構造は防塵です。防滴ではありません。水滴、油等のかからないように使用してください。

## 電気仕様

項目	内容			
	T10, T30, T5	T60, T7, T8		
定格電圧 V	DC24	DC12	DC24	
電圧変動範囲	±10%		+10%、-5%	
保持電流 A	0.017	0.034	0.017	
消費電力 W	0.4			
耐熱クラス	B			
サージキラー	ツェナーダイオード			
インジケータ	LED			

## 機種別仕様

項目	MN3GD1・MN4GD1								
	T10	T11	T30	T50	T51	T52	T53		
最大連数	標準配線	16連	24連	24連	16連	18連	8連	24連	
	ダブル配線	8連	12連	12連	8連	9連	4連	12連	
ソレノイド最大点数	16点	24点	24点	16点	18点	8点	24点		
接続口径	A・Bポート	ワンタッチ継手φ4、φ6						M5	
	P・Rポート	ワンタッチ継手φ6、φ8、φ6.4							

項目	MN3GD2・MN4GD2								
	T10	T11	T30	T50	T51	T52	T53		
最大連数	標準配線	16連	20連	20連	16連	18連	8連	20連	
	ダブル配線	8連	12連	12連	8連	9連	4連	12連	
ソレノイド最大点数	16点	24点	24点	16点	18点	8点	24点		
接続口径	A・Bポート	ワンタッチ継手φ4、φ6、φ8						Rc1/8	
	P・Rポート	ワンタッチ継手φ8、φ10							

・質量は904ページを参照してください。

## 流量特性

機種形番	切換位置区分	P→A/B			A/B→R		
		C[dm <sup>3</sup> /(s・bar)]	b	Q[L/min(ANR)]	C[dm <sup>3</sup> /(s・bar)]	b	Q[L/min(ANR)]
MN3GD1 MN4GD1	3ポート弁2個内蔵形	0.87	0.37	232	1.0 (0.68)	0.14 (0.22)	232 (165)
	2位置	0.98	0.33	254	1.2 (0.71)	0.11 (0.27)	274 (177)
	オールポートブロック	0.92	0.34	240	1.0 -	0.16 -	234 -
MN3GD2 MN4GD2	3位置	0.92	0.29	232	1.1 (0.69)	0.13 (0.22)	254 (167)
	A・B・R接続	1.1	0.35	289	1.1 -	0.17 -	259 -
	P・A・B接続	1.7	0.37	453	2.2 (1.6)	0.13 (0.21)	507 (385)
MN3GD2 MN4GD2	2位置	2.2	0.21	530	2.5 (1.7)	0.19 (0.10)	595 (386)
	オールポートブロック	2.0	0.25	493	2.3 -	0.10 -	522 -
	A・B・R接続	2.0	0.27	499	2.5 (1.7)	0.18 (0.12)	592 (390)
MN3GD2 MN4GD2	P・A・B接続	2.3	0.31	589	2.3 -	0.16 -	539 -

注1：有効断面積Sと音速コンダクタンスCとの換算は、S≒5.0×Cです。  
注2：（ ）内は排気誤作動防止弁付の値です。

## 省配線仕様

項目	T10	T11	T30	T50	T51	T52	T53
タイプ	集中端子台 M3ねじ式	集中端子台 押し締め式	Dサブコネクタ	20Pフラットケーブルコネクタ 電源ターミナル端子付	20Pフラットケーブルコネクタ 電源ターミナル端子なし	10Pフラットケーブルコネクタ 電源ターミナル端子なし	26Pフラットケーブルコネクタ 電源ターミナル端子なし
接続コネクタ	-	-	Dサブコネクタ25ピン	MIL-C-83503規格準拠 圧接ソケット20ピン	MIL-C-83503規格準拠 圧接ソケット20ピン	MIL-C-83503規格準拠 圧接ソケット10ピン	MIL-C-83503規格準拠 圧接ソケット26ピン

パイロット式3・5ポート弁

4GA/B

M4GA/B

MN4GA/B

4GD/E

M4GD/E

MN4GD/E

4GA4/B4

パイロット式3・5ポート弁

4GA/B

M4GA/B

MN4GA/B

4GD/E

M4GD/E

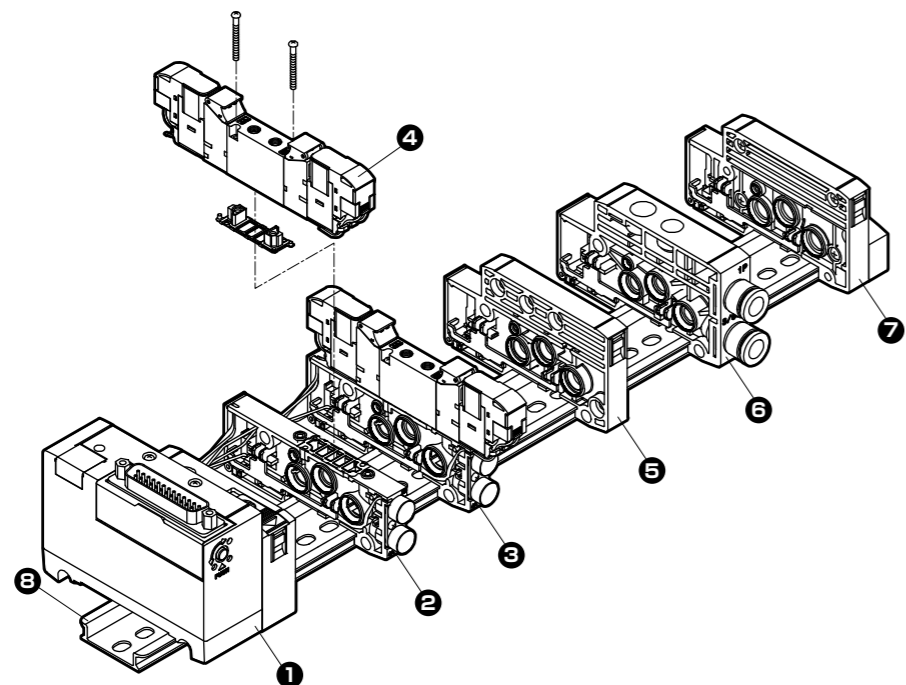
MN4GD/E

4GA4/B4

# MN4GD1・2-T※ Series

省配線ブロックマニホールド；ダイレクト配管

マニホールド構成部品説明



## 主要構成部品リスト (詳細は952ページ～966ページをご参照ください)

品番	構成部品名称	形番(例)	品番	構成部品名称	形番(例)
1	電装ブロック	N4G1R-T30	5	仕切りブロック	N4G1R-S
2	バルブブロック単品	N4GA1R-V2	6	給排気ブロック	N4G1R-Q-8
3	電磁弁付バルブブロック単品	N4GD120R-M5-A2NH-3	7	エンドブロックR	N4G1R-ER
4	電磁弁本体	4GD129R-M5-A2NH-3	8	DINレール	N4GR-BAA(長さ)

## Dタイプ省配線質量

4GD1 (g)

部品名称	形番	質量	部品名称	形番	質量	部品名称	形番	質量
電磁弁付バルブブロック	N3GD110R-C6-A2N-3	72	給排気ブロック	N4G1R-Q-8	53	電装ブロック	N4G1R-T10(R)	207
	N3GD1110R-C6-A2N-3	72		エンドブロック	N4G1R-E※		60	N4G1R-T30(R)
	N4GD110R-C6-A2N-3	72	N4G1R-EX※		60		N4G1R-T50(R)	163
	N4GD120R-C6-A2N-3	91	仕切りブロック	N4G1R-S	45			
	N4GD1 $\frac{3}{8}$ OR-C6-A2N-3	93	バルブブロック(シングル用)	N4GA1R-V1	28			
	N3GD1660R-C6-A2N-3	91	バルブブロック(ダブル3位置用)	N4GA1R-V2	30			
マスキングプレート付バルブブロック	N4GA1R-MP※	34	DINレール	N4GR-BAA※	0.19/mm			

4GD2 (g)

部品名称	形番	質量	部品名称	形番	質量	部品名称	形番	質量
電磁弁付バルブブロック	N3GD210R-C8-A2N-3	137	給排気ブロック	N4G2R-Q-10	83	電装ブロック	N4G2R-T10(R)	223
	N3GD2110R-C8-A2N-3	137		エンドブロック	N4G2R-E※		84	N4G2R-T30(R)
	N4GD210R-C8-A2N-3	137	N4G2R-EX※		85		N4G2R-T50(R)	184
	N4GD220R-C8-A2N-3	157	仕切りブロック	N4G2R-S	60			
	N4GD2 $\frac{3}{8}$ OR-C8-A2N-3	169	バルブブロック(シングル用)	N4GA2R-V1	53			
	N3GD2660R-C8-A2N-3	157	バルブブロック(ダブル3位置用)	N4GA2R-V2	55			
マスキングプレート付バルブブロック	N4GA2R-MP※	66	DINレール	N4GR-BAA※	0.19/mm			

メンテナンス用部品については、CKD機器商品サイト  
 (<https://www.ckd.co.jp/kiki/jp/>)→「形番」→「メンテナンス用部品」をご覧ください。

MEMO

パイロット式3.5ポート弁

4GA/B

M4GA/B

MN4GA/B

4GD/E

M4GD/E

MN4GD/E

4GA4/B4

巻末

パイロット式3.5ポート弁

4GA/B

M4GA/B

MN4GA/B

4GD/E

M4GD/E

MN4GD/E

4GA4/B4

巻末

# MN4GD1・2-T10 Series

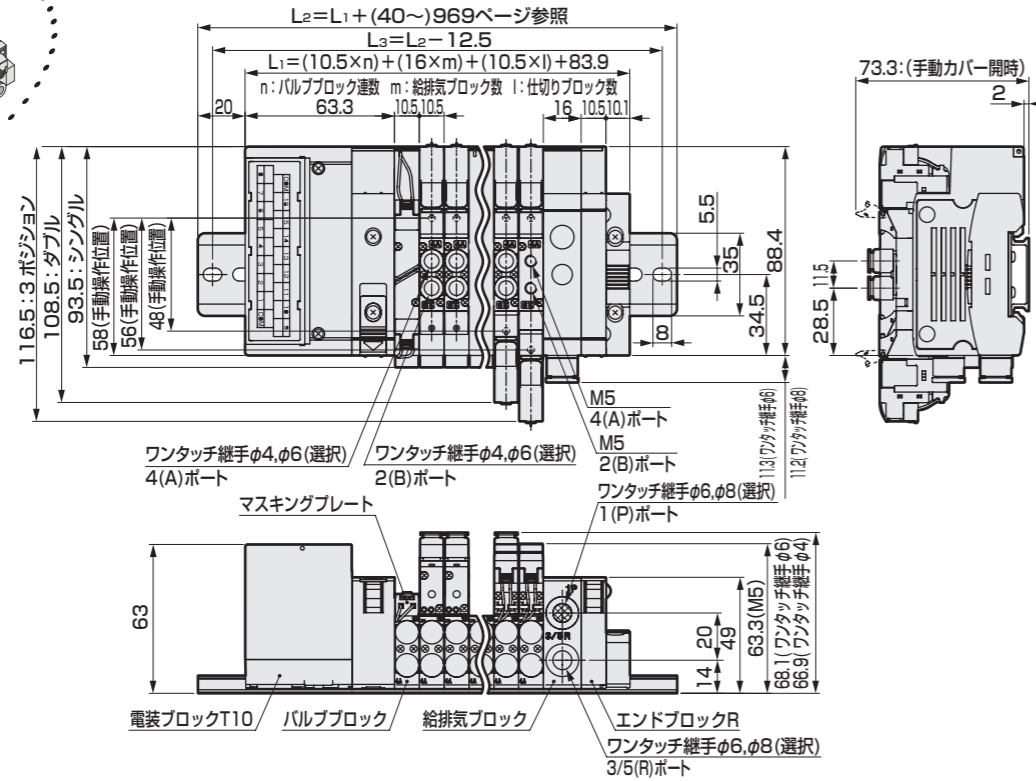
省配線ブロックマニホールド；ダイレクト配管

## 外形寸法図

### MN4GD1

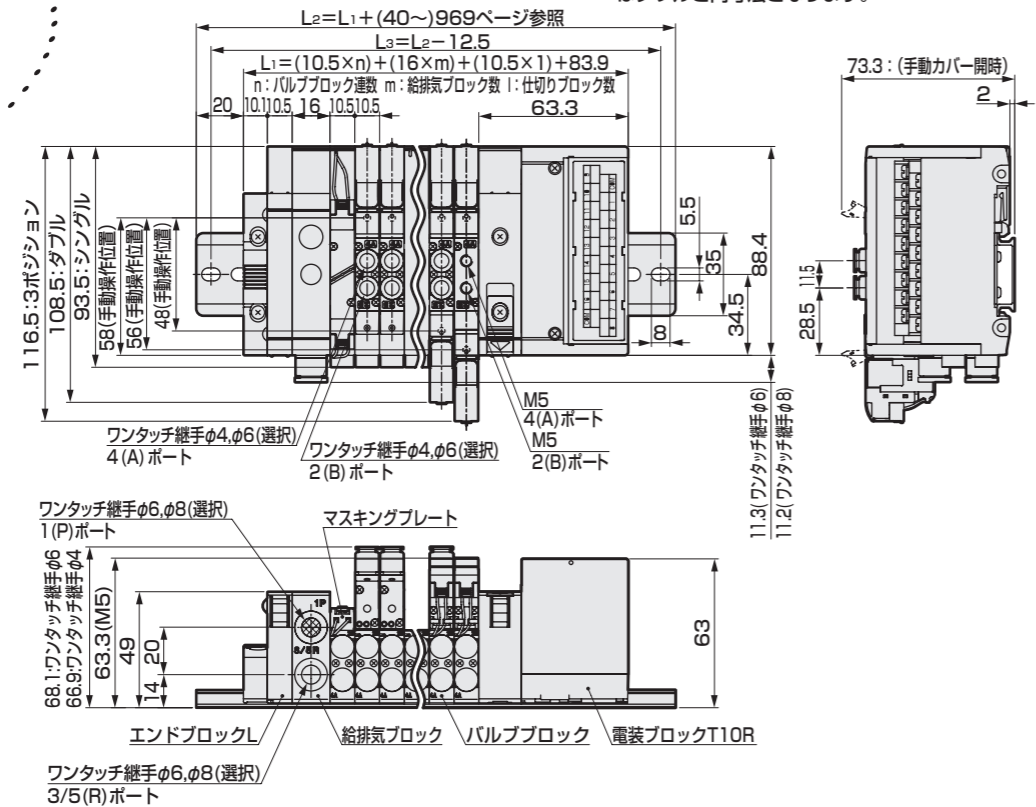
● 集中端子台(M3ねじ)左側 (T10)

注1：押し締め仕様タイプ (T11) もあります。  
外形寸法はT10と同様です。  
注2：2位置シングル3ポート弁は、Aポート又はBポートのどちらかがプラグとなります。また、3ポート弁2個内蔵形はダブルと同寸法となります。



● 集中端子台(M3ねじ)右側 (T10R)

注1：押し締め仕様タイプ (T11R) もあります。  
外形寸法はT10Rと同様です。  
注2：2位置シングル3ポート弁は、Aポート又はBポートのどちらかがプラグとなります。また、3ポート弁2個内蔵形はダブルと同寸法となります。



# MN4GD1・2-T10 Series

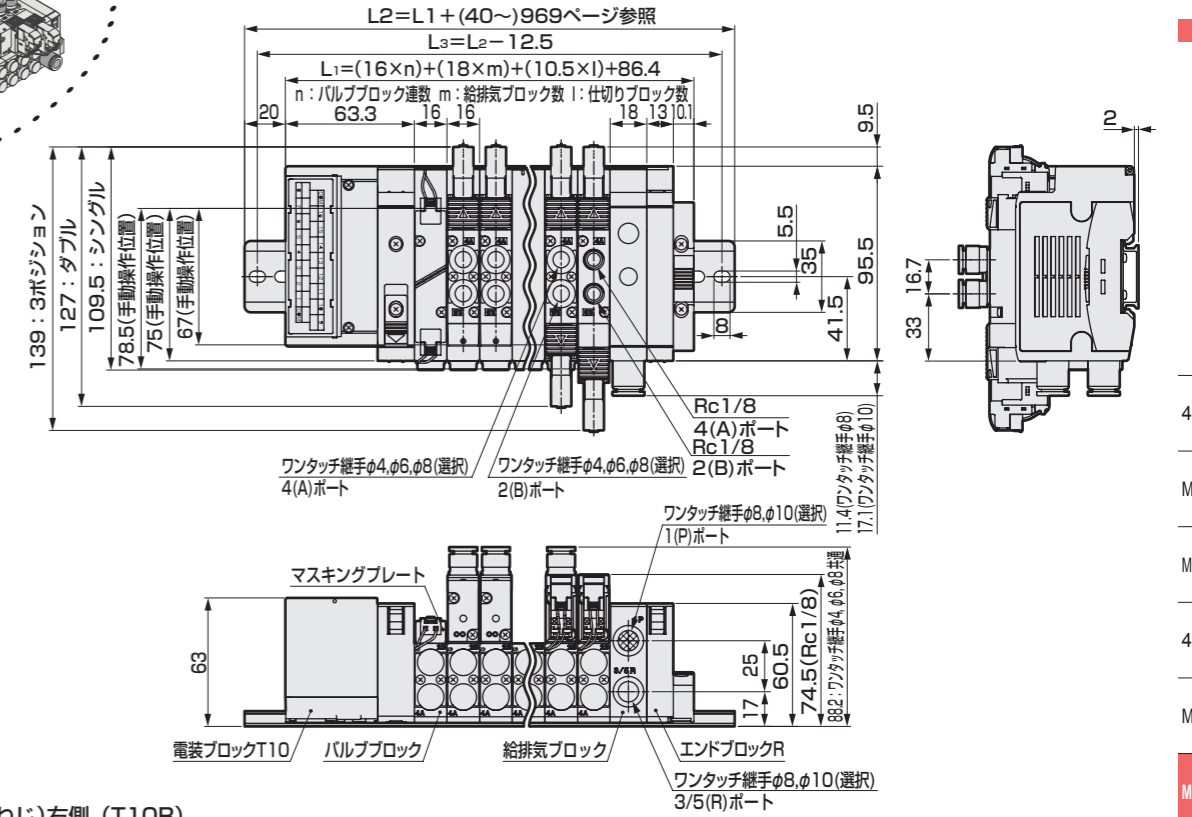
省配線ブロックマニホールド；ダイレクト配管

## 外形寸法図

### MN4GD2

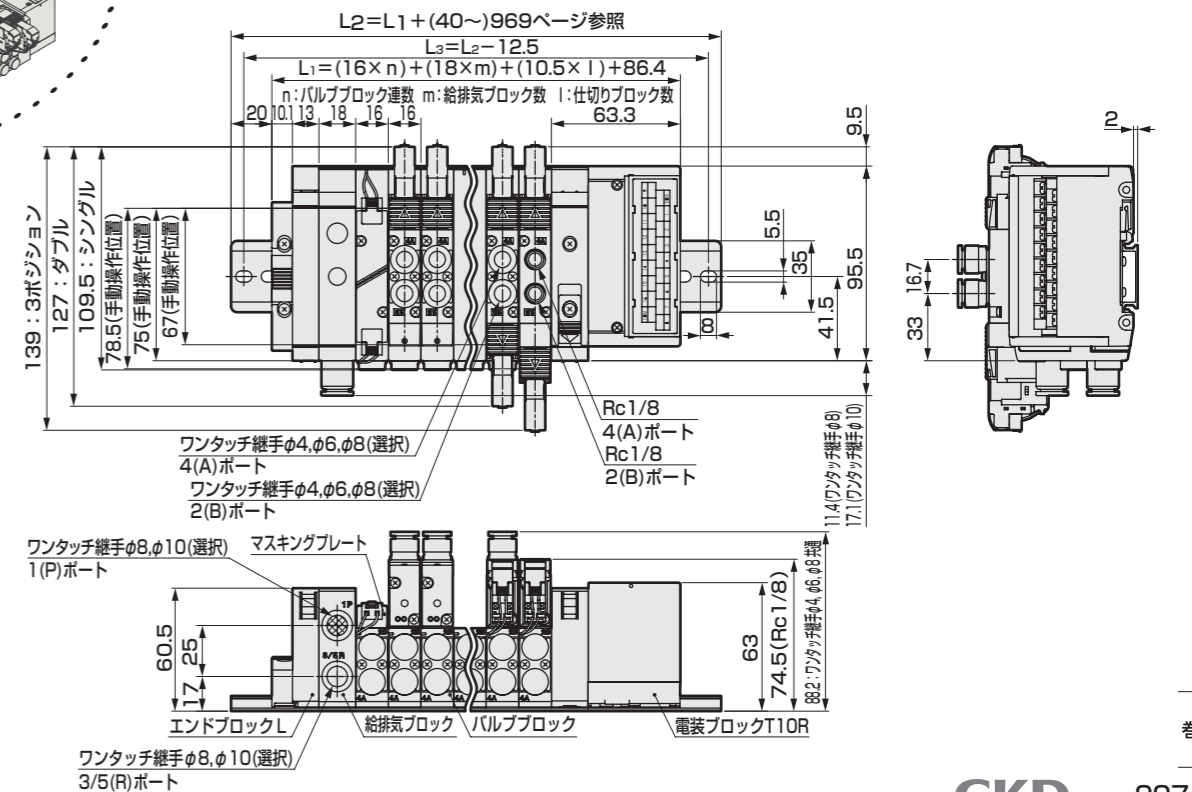
● 集中端子台(M3ねじ)左側 (T10)

注1：押し締め仕様タイプ (T11) もあります。  
外形寸法はT10と同様です。  
注2：2位置シングル3ポート弁は、Aポート又はBポートのどちらかがプラグとなります。また、3ポート弁2個内蔵形はダブルと同寸法となります。



● 集中端子台(M3ねじ)右側 (T10R)

注1：押し締め仕様タイプ (T11R) もあります。  
外形寸法はT10Rと同様です。  
注2：2位置シングル3ポート弁は、Aポート又はBポートのどちらかがプラグとなります。また、3ポート弁2個内蔵形はダブルと同寸法となります。



パイロット式3/5ポート弁

4GA/B

M4GA/B

MN4GA/B

4GD/E

M4GD/E

MN4GD/E

4GA4/B4

巻末

パイロット式3/5ポート弁

4GA/B

M4GA/B

MN4GA/B

4GD/E

M4GD/E

MN4GD/E

4GA4/B4

巻末

# MN4GD1・2-T30 Series

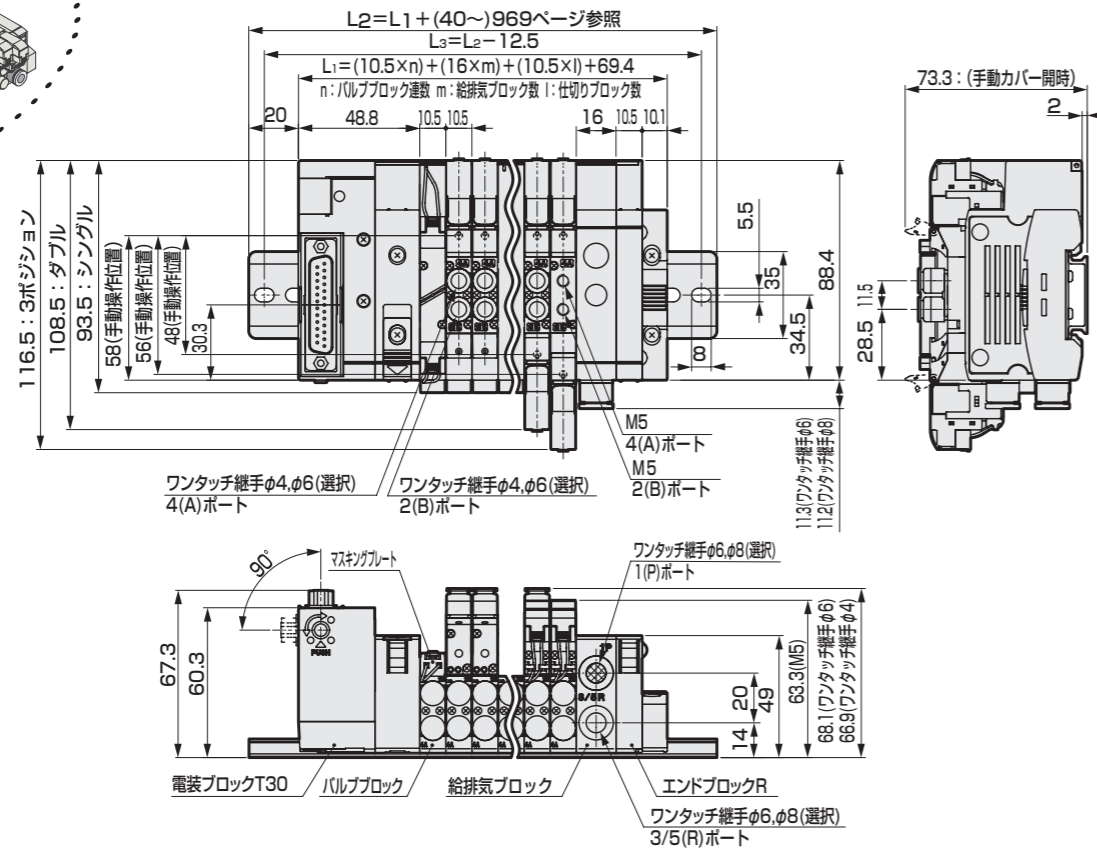
省配線ブロックマニホールド；ダイレクト配管

## 外形寸法図

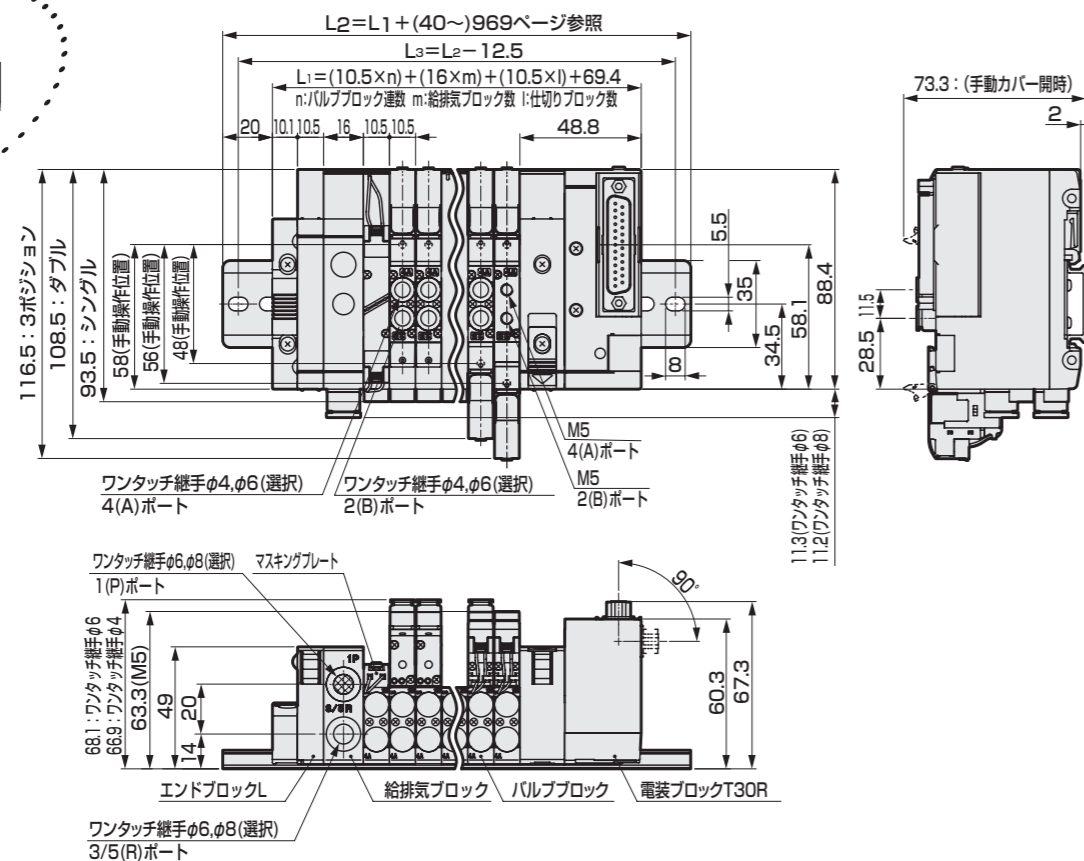
### MN4GD1

● D サブコネクタ左側 (T30)

注：2位置シングル3ポート弁は、Aポート又はBポートのどちらかがプラグとなります。また、3ポート弁2個内蔵形はダブルと同寸法となります。



● D サブコネクタ右側 (T30R)



# MN4GD1・2-T30 Series

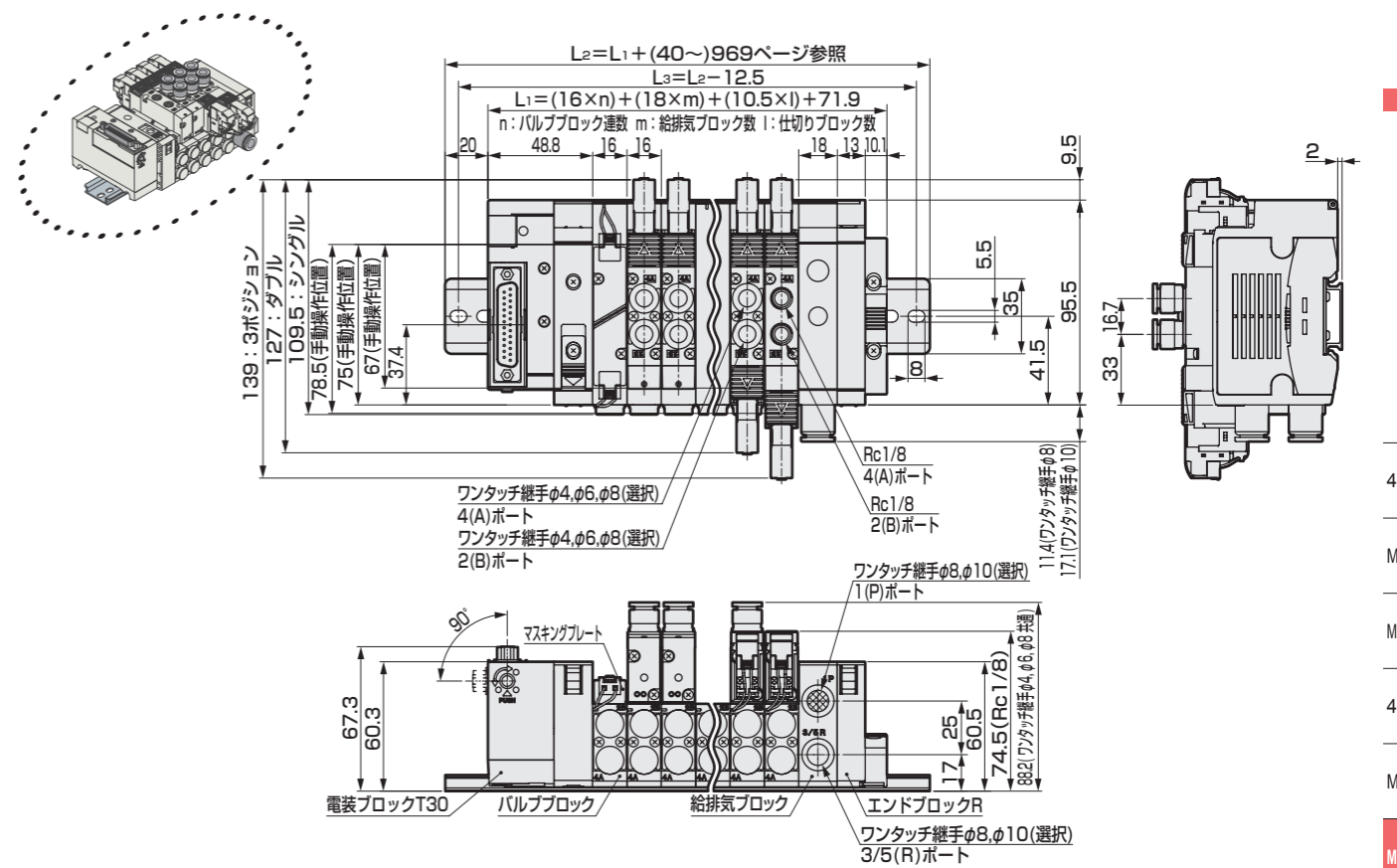
省配線ブロックマニホールド；ダイレクト配管

## 外形寸法図

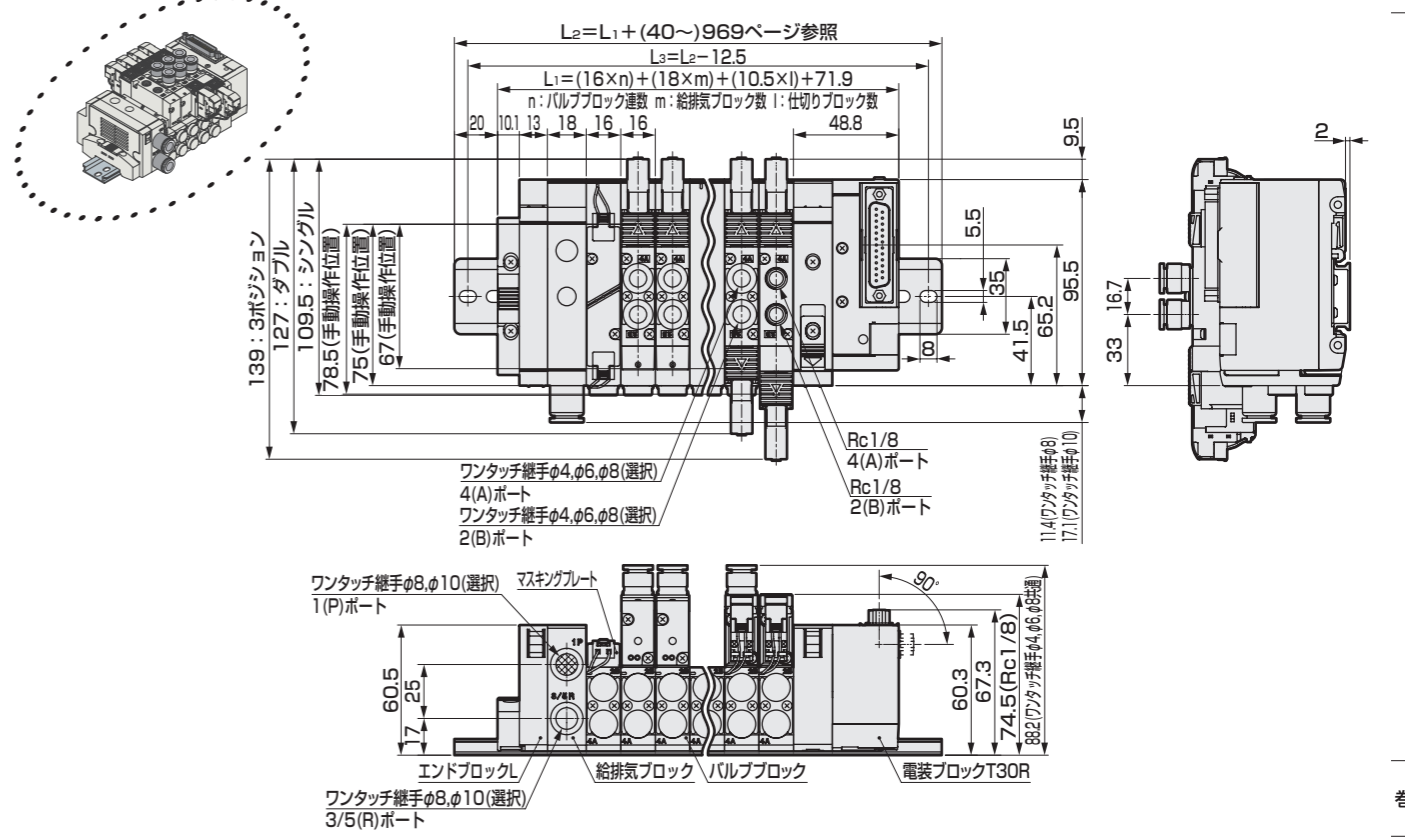
### MN4GD2

● D サブコネクタ左側 (T30)

注：2位置シングル3ポート弁は、Aポート又はBポートのどちらかがプラグとなります。また、3ポート弁2個内蔵形はダブルと同寸法となります。



● D サブコネクタ右側 (T30R)



パイロット式3/5ポート弁

4GA/B

M4GA/B

MN4GA/B

4GD/E

M4GD/E

MN4GD/E

4GA4/B4

巻末

パイロット式3/5ポート弁

4GA/B

M4GA/B

MN4GA/B

4GD/E

M4GD/E

MN4GD/E

4GA4/B4

巻末

# MN4GD1・2-T50 Series

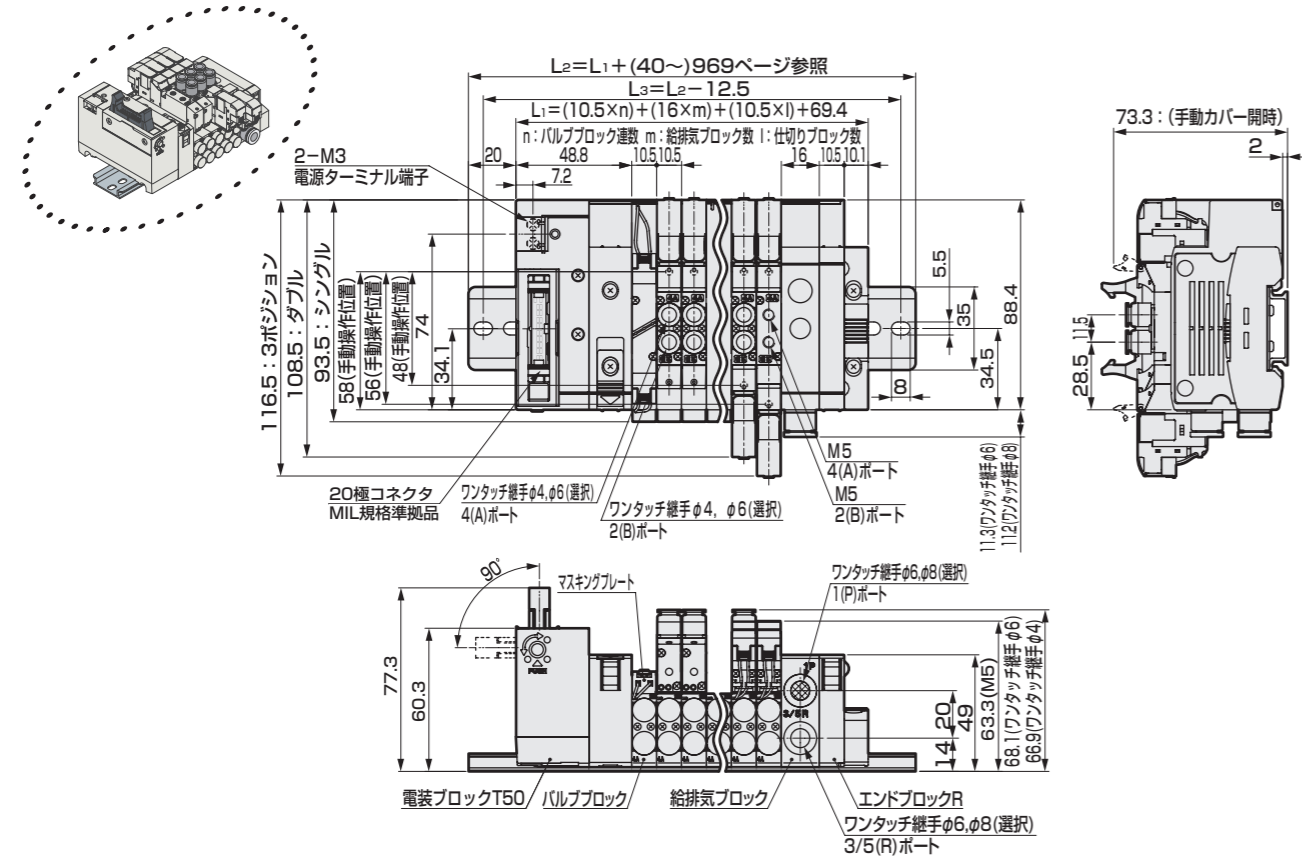
省配線ブロックマニホールド；ダイレクト配管

## 外形寸法図

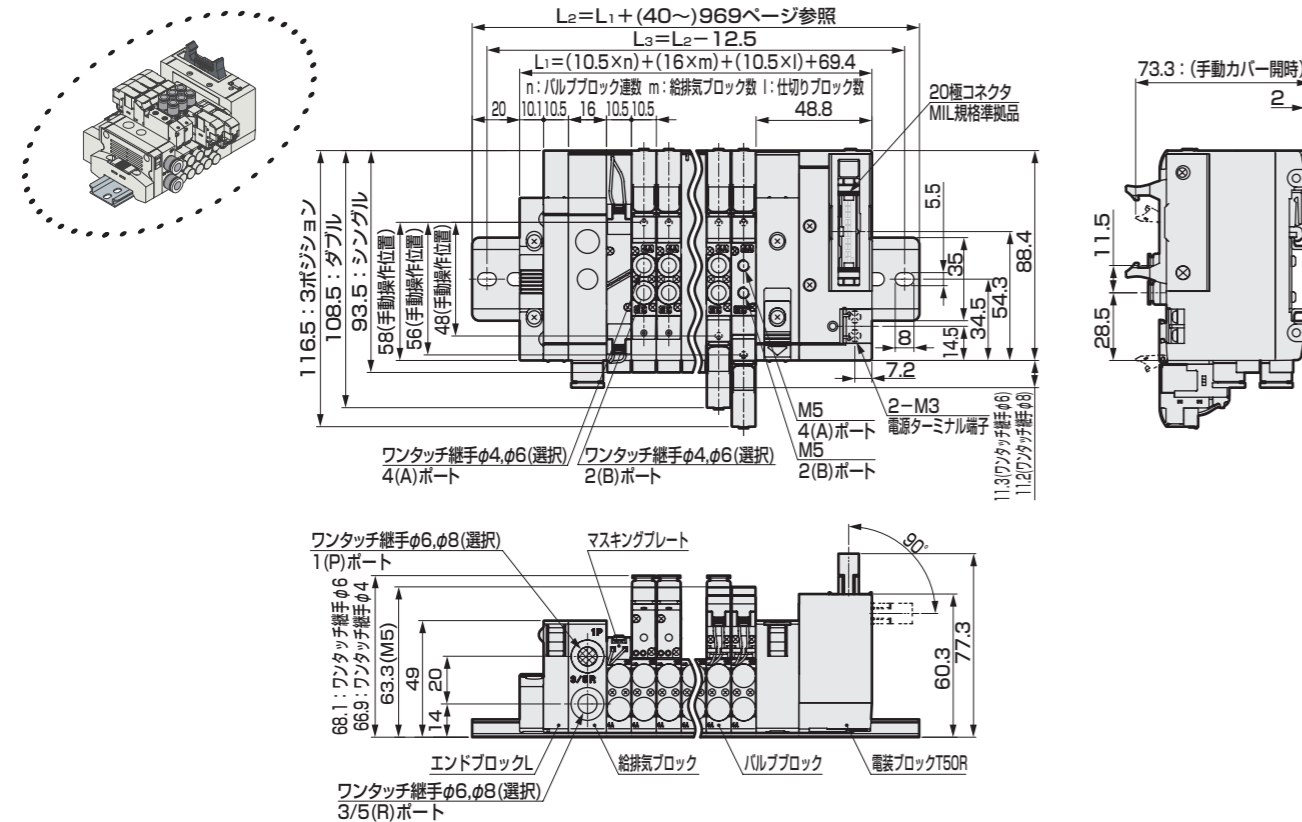
### MN4GD1

- フラットケーブルコネクタ左側 (T50)  
電源ターミナル端子付

注1：フラットケーブルコネクタにはT51、T52、T53もあります。外形寸法はT50と同様です。  
注2：2位置シングル3ポート弁は、Aポート又はBポートのどちらかがプラグとなります。また、3ポート弁2個内蔵形はダブルと同寸法となります。



- フラットケーブルコネクタ右側 (T50R)  
電源ターミナル端子付



# MN4GD1・2-T50 Series

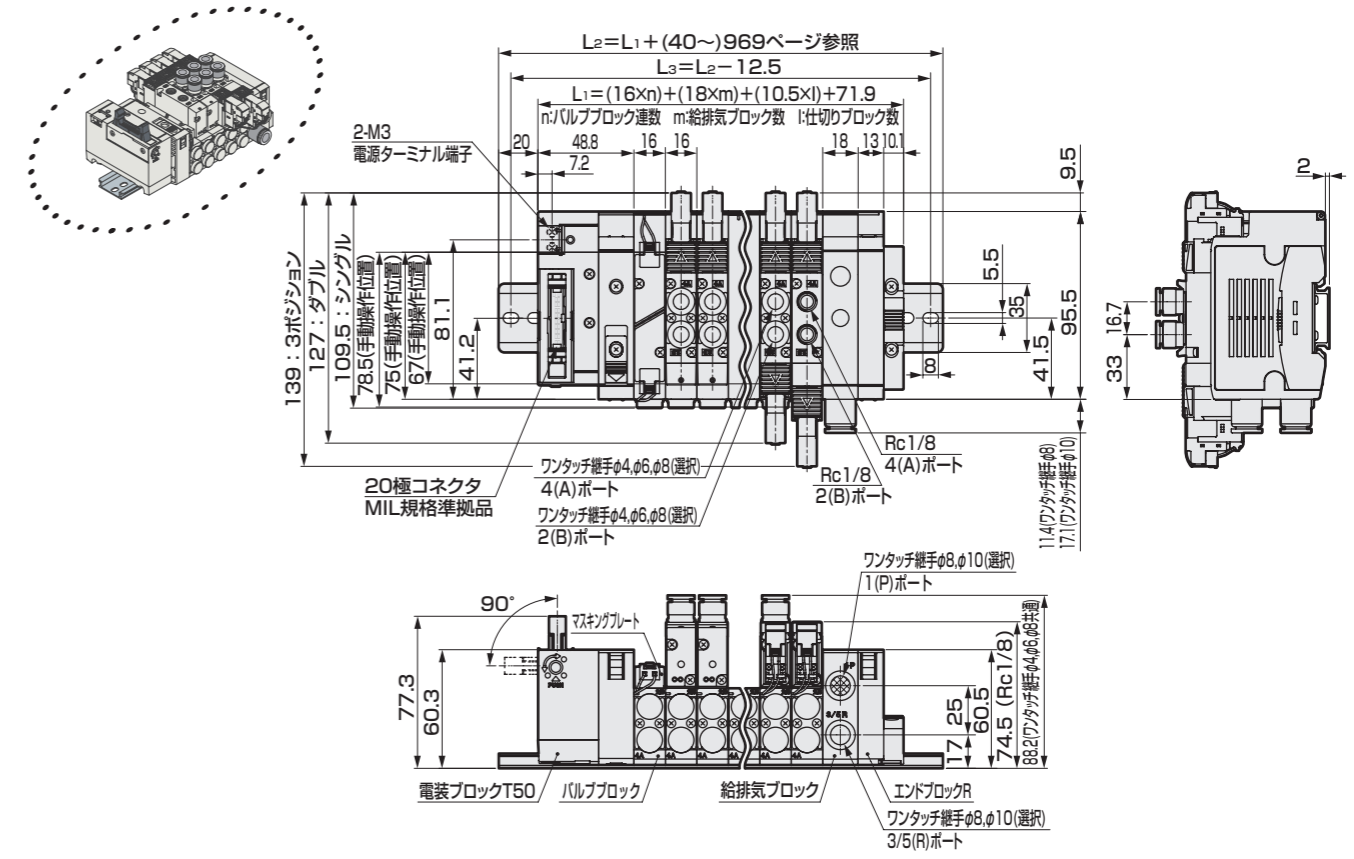
省配線ブロックマニホールド；ダイレクト配管

## 外形寸法図

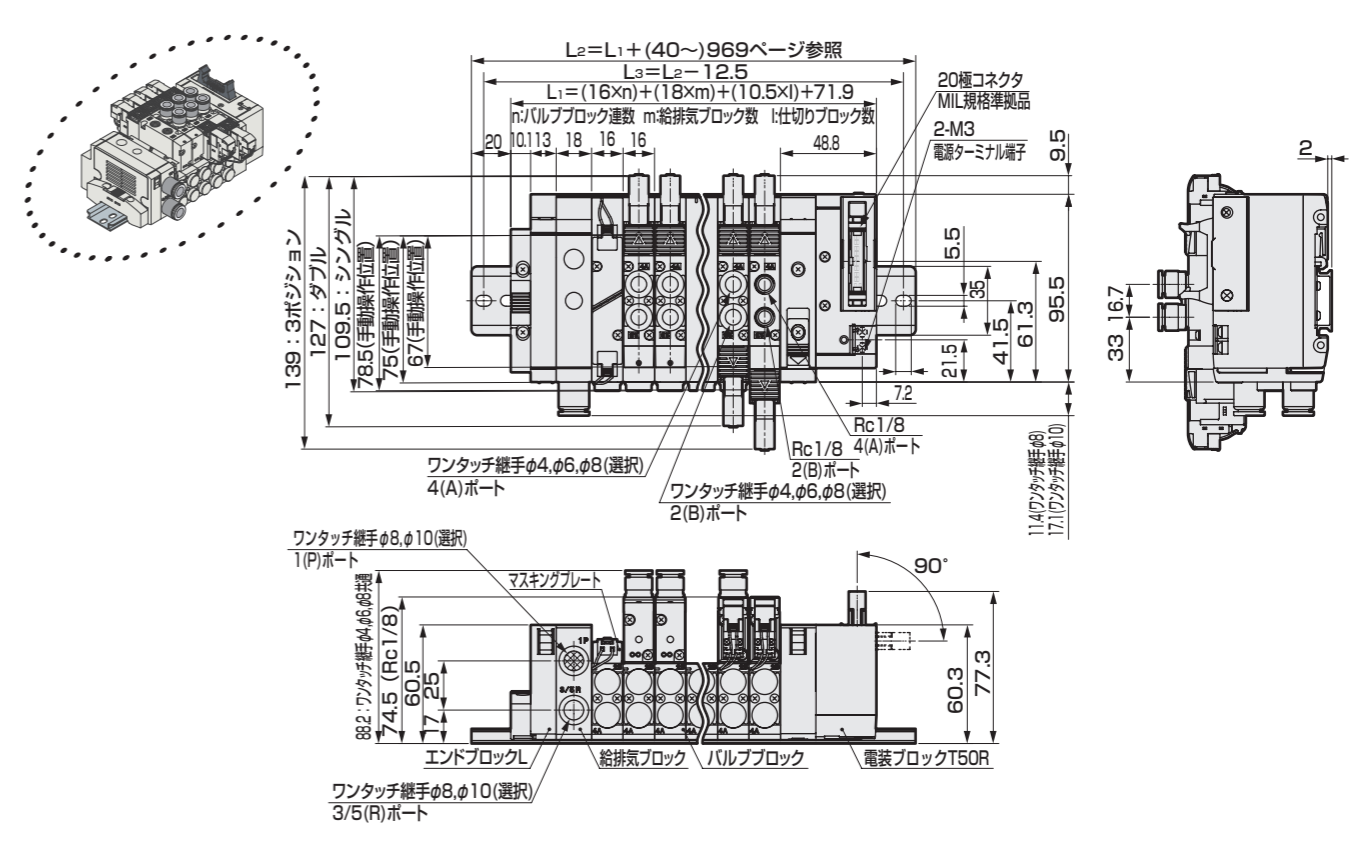
### MN4GD2

- フラットケーブルコネクタ左側 (T50)  
電源ターミナル端子付

注1：フラットケーブルコネクタにはT51、T52、T53もあります。外形寸法はT50と同様です。  
注2：2位置シングル3ポート弁は、Aポート又はBポートのどちらかがプラグとなります。また、3ポート弁2個内蔵形はダブルと同寸法となります。



- フラットケーブルコネクタ右側 (T50R)  
電源ターミナル端子付



パイロット式3/5ポート弁

4GA/B

M4GA/B

MN4GA/B

4GD/E

M4GD/E

MN4GD/E

4GA4/B4

巻末

パイロット式3/5ポート弁

4GA/B

M4GA/B

MN4GA/B

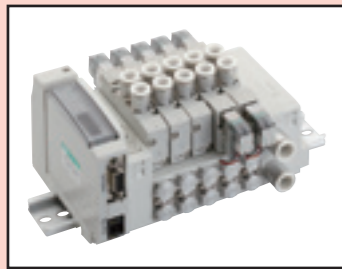
4GD/E

M4GD/E

MN4GD/E

4GA4/B4

巻末



省配線ブロックマニホールド (シリアル伝送)  
ダイレクト配管

# MN4GD1-2-T Series

● 適応シリンダ径：φ20～φ80



適合詳細形番については、当社ホームページをご覧ください。

## 形番表示方法

マニホールド形番: **MN4GD1 1 0R - C6 - T8G1 W H - 10 - 3**

3ポートマニホールド形番: **MN3GD1 1 0R - C6 - T8G1 W H - 10 - 3**

電磁弁付バルブブロック単品  
3ポート: **N4GD1 1 0R - C6 - A2N \*1 H - 3**

電磁弁付バルブブロック単品  
3ポート: **N3GD1 1 0R - C6 - A2N \*1 H - 3**

電磁弁単品  
3ポート: **4GD1 1 9R - C6 - A2N H - 3**

電磁弁単品  
3ポート: **3GD1 1 9R - C6 - A2N H - 3**

①機種形番 ②切換位置区分 ③接続口径 ④省配線接続 ⑤端子・コネクタピン配列方式 ⑥オプション ⑦連数 電圧：DC24V

\*ケーブルが必要な場合は955ページを参照し、\*1のケーブル長さを指定してください。不要な場合は無記号としてください。

① 機種形番		マニホールド								電磁弁付バルブブロック単品・電磁弁単品			
		3ポート弁				5ポート弁							
		M	N	M	N	M	N	M	N	(N)	(N)	(N)	(N)
		3	4	3	4	3	4	3	4	3	4	3	4
1	2位置シングル			●	●					●	●		
2	2位置ダブル			●	●					●	●		
3	3位置オールポートブロック			●	●					●	●		
4	3位置A・B・R接続			●	●					●	●		
5	3位置P・A・B接続			●	●					●	●		
注1	1	●	●							●	●		
注1	11	●	●							●	●		
注1 注2	66	●	●							●	●		
	8	●	●	●	●								

注1：3・5ポート弁とのミックスの場合は、MN4GD※80Rとなります。またマスキングプレートとのミックスの場合は、MN3GD※80Rとなります。  
注2：外形寸法はそれぞれの2位置ダブルソレノイドと寸法です。

## ③ 接続口径

① 機種形番		マニホールド								電磁弁付バルブブロック単品・電磁弁単品			
		3ポート弁				5ポート弁							
		M	N	M	N	M	N	M	N	(N)	(N)	(N)	(N)
		3	4	3	4	3	4	3	4	3	4	3	4
ワンタッチ継手	φ4	C4	●	●	●	●	●	●	●	●	●	●	●
	φ6	C6	●	●	●	●	●	●	●	●	●	●	●
	φ8	C8	●	●	●	●	●	●	●	●	●	●	●
	ミックス注1	CX	●	●	●	●	●	●	●	●	●	●	●
めねじ	M5	M5	●	●	●	●	●	●	●	●	●	●	●
	Rc1/8	O6	●	●	●	●	●	●	●	●	●	●	●

注1：単体バルブの4(A)、2(B)ポートのワンタッチ継手ミックスは選択できません。  
注2：P・Rポートの口径は、マニホールド仕様書に給排気ブロック形番で指定してください。

## 二次電池対応仕様 (カタログNo.CC-1226)

● 二次電池製造工程で使用できるようすべての部品の材料を制限

※※ - ※※ - ※※ - **P4**

## CEマーキング対応仕様

適合詳細形番については、当社ホームページをご覧ください。

※※ - 電圧 - **ST**

・DC24V以下の標準電圧は、形番に「ST」を付けなくてもCEマーキング対応となります。

## UL規格対応仕様

適合詳細形番については、当社ホームページをご覧ください。

※※ - 電圧 - **UL**

# MN4GD1-2-T Series

省配線ブロックマニホールド；ダイレクト配管；シリアル伝送

※「マニホールド仕様書」(971ページ～979ページ)を必ず記入してください。

## ④ 省配線接続

通信システム	出力形式	出力点数	記号	
CC-Link	NPN	16点	T6G1	
SAVE NET	NPN	16点	T7L1	
CompoNet	NPN	16点	T7S1	
	PNP	16点	T7SP1	
CC-Link	NPN	16点	T8G1	
		32点	T8G2	
	PNP	16点	T8GP1	
		32点	T8GP2	
PROFIBUS-DP	NPN	16点	T8P1	
		32点	T8P2	
	PNP	16点	T8PP1	
		32点	T8PP2	
EtherCAT	NPN	16点	T8EC1	
		32点	T8EC2	
	PNP	16点	T8ECP1	
		32点	T8ECP2	
EtherNet/IP	NPN	16点	T8EN1	
		32点	T8EN2	
	PNP	16点	T8ENP1	
		32点	T8ENP2	
DeviceNet	NPN	16点	T8D1	
		32点	T8D2	
	PNP	16点	T8DP1	
		32点	T8DP2	
CC-Link IEF Basic	NPN	16点	T8EB1	
		32点	T8EB2	
	PNP	16点	T8EBP1	
		32点	T8EBP2	
CC-Link IE Field	NPN	16点	T8EF1	
		32点	T8EF2	
	PNP	16点	T8EFP1	
		32点	T8EFP2	
CC-Link IE TSN	NPN	16点	T8TG1	
		32点	T8TG2	
	PNP	16点	T8TGP1	
		32点	T8TGP2	
PROFINET	NPN	16点	T8EP1	
		32点	T8EP2	
	PNP	16点	T8EPP1	
		32点	T8EPP2	
IO-Link	NPN	16点	T8KC1	
		32点	T8KC2	
	PNP	16点	T8KCP1	
		32点	T8KCP2	
リード線なし(ソケットなし) サージキラーランプ付			A2N	

## ⑤ 端子・コネクタピン配列方式

記号	内容
無記号	標準配線
W	ダブル配線

注1：無記号・・・搭載されるバルブの種類に合せ配線されます。  
W\*・・・搭載されるバルブの種類に関わらず全てダブルソレノイド用の配線になります。

## ⑥ オプション

記号	内容	
無記号	ノンロック・ロック共用手動装置	
H	排気誤作動防止弁付	
A	オゾン・切削油対応	
F	A・Bポートフィルタ内蔵	
Z1	給気スベーサ	
Z3	排気スベーサ	

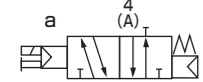
注1：②切換位置区分「3」3位置オールポートブロック、「5」3位置P・A・B接続の場合は選択できません。排気誤作動防止弁については、1119ページをご覧ください。  
注2：Pポートは標準でフィルタを内蔵しております。  
注3：スベーサの搭載位置、数量はマニホールド仕様書にてご指示ください。スベーサの多段積みは対応していません。マスキングプレートとの組合せは対応していません。詳細については、963ページ～966ページをご覧ください。

## ⑦ 連数

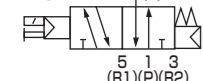
記号	内容
1	1連
{ }	{ }
24	24連 (機種毎の最大連数は914ページを参照ください。)

回路図記号

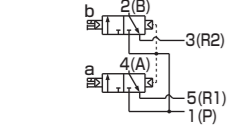
● 3ポート弁  
2位置シングルNC形



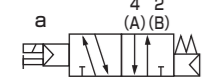
● 2位置シングルNO形



● 3ポート弁2個内蔵形  
(A側弁：NC形、B側弁：NC形)



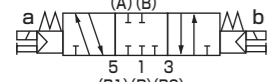
● 5ポート弁  
2位置シングル



● 2位置ダブル



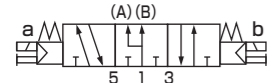
● 3位置オールポートブロック



● 3位置A・B・R接続



● 3位置P・A・B接続



流量特性

機種形番	切換位置区分	P→A/B			A/B→R		
		C[dm³/(s・bar)]	b	Q[L/min(ANR)]	C[dm³/(s・bar)]	b	Q[L/min(ANR)]
MN3GD1 MN4GD1	3ポート弁2個内蔵形	0.87	0.37	232	1.0 (0.68)	0.14 (0.22)	232 (165)
		0.98	0.33	254	1.2 (0.71)	0.11 (0.27)	274 (177)
	オールポートブロック	0.92	0.34	240	1.0	0.16	234
		0.92	0.29	232	1.1 (0.69)	0.13 (0.22)	254 (167)
MN3GD2 MN4GD2	3ポート弁2個内蔵形	1.1	0.35	289	1.1	0.17	259
		1.7	0.37	453	2.2 (1.6)	0.13 (0.21)	507 (385)
	2.2	0.21	530	2.5 (1.7)	0.19 (0.10)	595 (386)	
	オールポートブロック	2.0	0.25	493	2.3	0.10	522
2.0		0.27	499	2.5 (1.7)	0.18 (0.12)	592 (390)	
	P・A・B接続	2.3	0.31	589	2.3	0.16	539

注1：有効断面積Sと音速コンダクタンスCとの換算は、S≒5.0×Cです。  
注2：( )内は排気誤作動防止弁付の値です。

マニホールド共通仕様

項目	内容
マニホールド形式	ブロックマニホールド
取付方法	DINレールマウント形
給気・排気方法	集中給気・集中排気 (排気誤作動防止弁内蔵)
パイロット排気方法	主弁・パイロット弁集中排気 (パイロット排気チェック弁内蔵)
配管方向	バルブ上面方向
弁の種類と操作方式	パイロット式ソフトスプール弁
使用流体	圧縮空気
最高使用圧力 MPa	0.7
最低使用圧力 MPa	0.2
耐圧力 MPa	1.05
周囲温度 °C	-5~55 (凍結なきこと)
流体温度 °C	5~55
手動装置	ノンロック・ロック共用形
給油 (注1)	不要
保護構造 (注2)	防塵
耐振動 m/s²	50以下
耐衝撃 m/s²	300以下
雰囲気	腐食性ガス雰囲気での使用は不可

注1：給油される場合は、タービン油1種 ISOVG32 をご使用ください。過多の給油、間欠の給油は、作動が不安定となります。  
注2：保護構造は防塵です。防滴ではありません。水滴、油等のかからないように使用してください。

電気仕様

項目	内容			
	T1□、T30□、T5□	T6G1、T7□、T8□		
定格電圧 V	DC24	DC12	DC24	
電圧変動範囲 (注3)	±10%		+10%、-5%	
保持電流A	0.017	0.034	0.017	
消費電力W	0.4			
耐熱クラス	B			
サージキラー	ツェナーダイオード			
インジケータ	LED			

注3：T6G1、T7□、T8□ (シリアル伝送タイプ) は内部回路により電圧降下がありますので電圧変動範囲に注意してください。

機種別仕様

項目	MN3GD1・MN4GD1			
	T6G1	T7*1	T8*1/2	
最大連数	標準配線	16連	16連	16/24連
	ダブル配線	8連	8連	8/16連
ソレノイド最大点数	16点	16点	16/32点	
接続口径	A・Bポート	ワンタッチ継手φ4、φ6 M5		
	P・Rポート	ワンタッチ継手φ6、φ8、φ6.4		

項目	MN3GD2・MN4GD2			
	T6G1	T7*1	T8*1/2	
最大連数	標準配線	16連	16連	16/20連
	ダブル配線	8連	8連	8/16連
ソレノイド最大点数	16点	16点	16/32点	
接続口径	A・Bポート	ワンタッチ継手φ4、φ6、φ8 Rc1/8		
	P・Rポート	ワンタッチ継手φ8、φ10		

・質量は917ページを参照してください。

シリアル伝送子局仕様

通信設定ファイルは当社ホームページ (https://www.ckd.co.jp/) からダウンロードしてください。

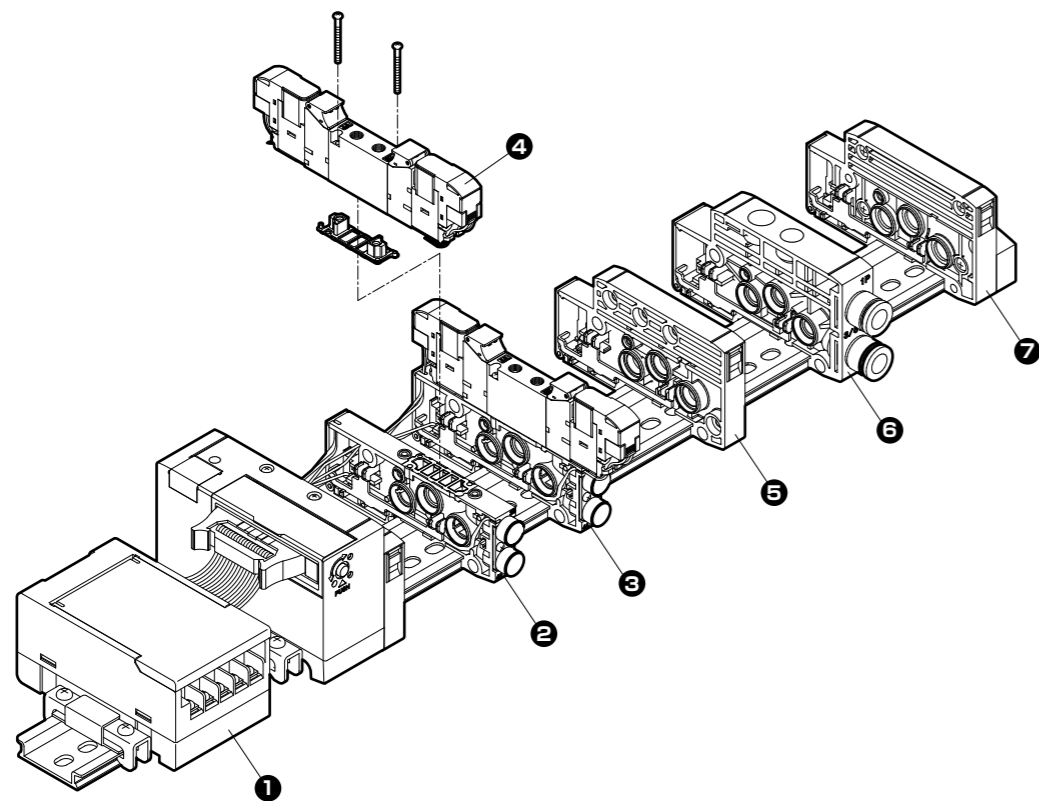
項目	T6G1	T7L1*1	T7S1	T7SP1
ネットワーク名	CC-Link ver1.10	SAVE NET	CompoNet	
電源電圧	ユニット側	DC 24V±10%		
	バルブ側	DC 24V+10%、-5%		
通信側	電源端子共通			
ユニット側	DC14.0V~26.4V			
消費電流	ユニット側	100mA以下 (出力全点ON時)	110mA以下 (出力全点ON時)	40mA以下 (出力全点ON時)
	バルブ側	15mA以下 (出力全点OFF時)	負荷電流は含みません	
通信側	65mA以下 (全点ON: DC24V) 95mA以下 (全点ON: DC14V)			
出力点数	16点	16点	16点	
占有数	1局	1局	ワードスレーブ 1ノード (16点)	
動作表示	LED (電源および通信状態)			
出力形式	NPN	NPN	NPN	PNP

項目	T8G1	T8GP1	T8P1	T8PP1	T8EC1	T8ECP1	T8EN1	T8ENP1	T8D1	T8DP1
	T8G2	T8GP2	T8P2	T8PP2	T8EC2	T8ECP2	T8EN2	T8ENP2	T8D2	T8DP2
通信システム名	CC-Link ver1.10	PROFIBUS-DP(V0)		EtherCAT		EtherNet/IP		DeviceNet		
電源電圧	DC24V±10%								DC11~25V	
消費電流	ユニット側	DC24V+10%、-5%								
	バルブ側	60mA以下 (出力全点ON時)	60mA以下 (出力全点ON時)	110mA以下 (出力全点ON時)	90mA以下 (出力全点ON時)	70mA以下 (出力全点ON時)				
出力点数	T8□1: 16点		T8□2: 32点							
占有数	1局									
動作表示	LED (電源及び通信状態)									
出力形式	NPN	PNP	NPN	PNP	NPN	PNP	NPN	PNP	NPN	PNP

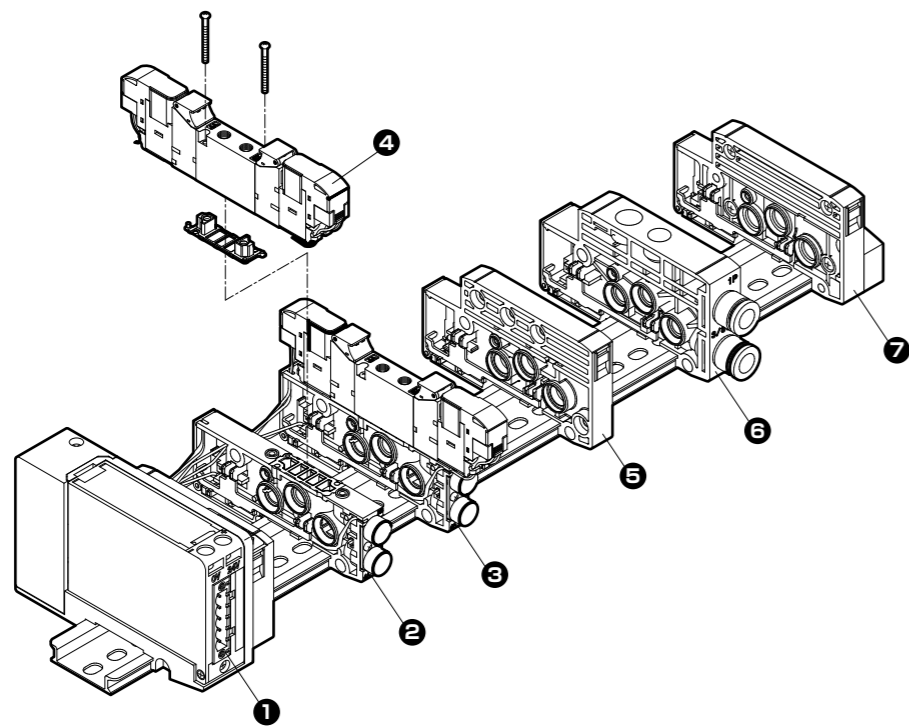
項目	T8EB1	T8EBP1	T8EP1	T8EPP1	T8EF1	T8EFP1	T8TG1	T8TGP1	T8KC1	T8KCP1
	T8EB2	T8EBP2	T8EP2	T8EPP2	T8EF2	T8EFP2	T8TG2	T8TGP2	T8KC2	T8KCP2
通信システム名	CC-Link IEF Basic		PROFINET		CC-Link IE Field		CC-Link IE TSN		IO-Link	
電源電圧	DC24V±10%						DC24V+10%			
ユニット側	DC24V+10%、-5%									
消費電流	ユニット側	130mA以下 (出力全点ON時)	130mA以下 (出力全点ON時)	140mA以下				50mA以下		
	バルブ側	15mA以下 (出力全点ON時)負荷電流は含みません			15mA以下(負荷電流を除く)					
出力点数	T8□1: 16点		T8□2: 32点							
占有数	1局									
動作表示	LED (電源及び通信状態)									
出力形式	NPN	PNP	NPN	PNP	NPN	PNP	NPN	PNP	NPN	PNP

\*1 伝送速度128点、伝送方式：半二重通信に対応しています。他の仕様はお問合せください。  
\*2 DeviceNet 準拠ネットワーク(DLNK等)にも対応しています。  
\*3 通信電源(DeviceNet ケーブルのV+,V-)は、電源端子(ユニット電源・バルブ電源)と絶縁されています。

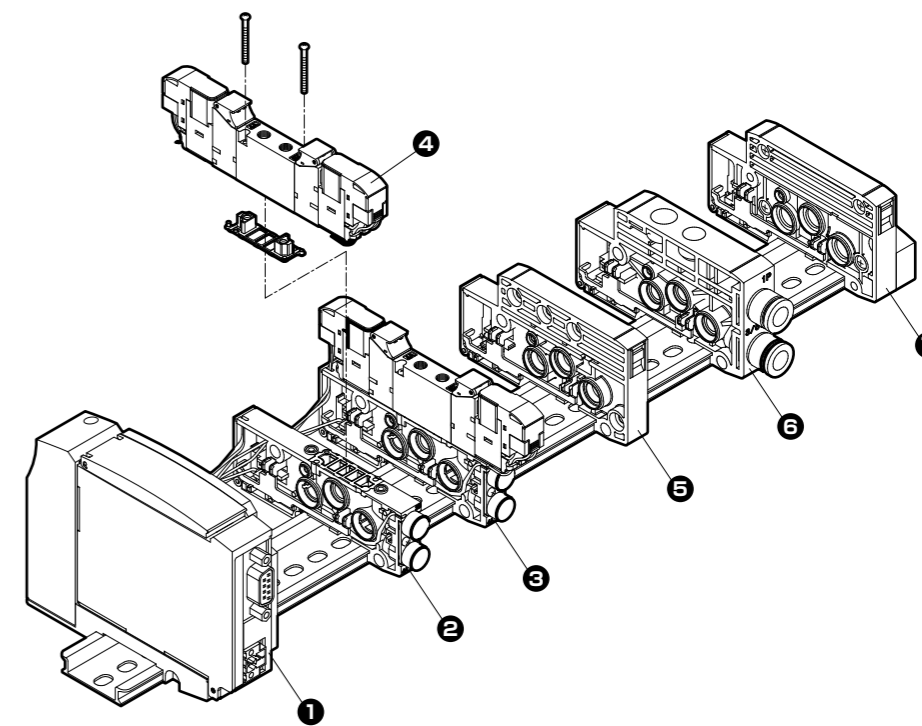
## T6※



## T7※



## T8※



### 主要構成部品リスト (詳細は952ページ～966ページをご参照ください)

品番	構成部品名称	形番(例)	品番	構成部品名称	形番(例)
1	電装ブロック	N4G1R-T8P1	5	仕切りブロック	N4G1R-S
2	バルブブロック単品	N4GA1R-V2	6	給排気ブロック	N4G1R-Q-8
3	電磁弁付バルブブロック単品	N4GD120R-M5-A2NH-3	7	エンドブロックR	N4G1R-ER
4	電磁弁本体	4GD129R-M5-A2NH-3	8	DINレール	N4GR-BAA(長さ)

### Dタイプ省配線質量

4GD1						4GD2			
部品名称	形番	質量	部品名称	形番	質量	部品名称	形番	質量	
電磁弁付バルブブロック	N3GD110R-C6-A2N-3	72	給排気ブロック	N4G1R-Q-8	53	電装ブロック	N4G1R-T6G1	295	(注) 電装ブロック「T6G1,T7※」の単品発注はできません。
	N3GD1110R-C6-A2N-3	72	エンドブロック	N4G1R-E※	60		N4G1R-T7※	203	
	N4GD110R-C6-A2N-3	72		N4G1R-EX※	60		N4G1R-T8※	229	
	N4GD120R-C6-A2N-3	91	仕切りブロック	N4G1R-S	45				
	N4GD120R-C6-A2N-3	93	バルブブロック(シングル用)	N4GA1R-V1	28				
N3GD1660R-C6-A2N-3	91	バルブブロック(ダブル3位置用)	N4GA1R-V2	30					
マスクングプレート付バルブブロック	N4GA1R-MP※	34	DINレール	N4GR-BAA※	0.19/mm				

4GD2									
部品名称	形番	質量	部品名称	形番	質量	部品名称	形番	質量	
電磁弁付バルブブロック	N3GD210R-C8-A2N-3	137	給排気ブロック	N4G2R-Q-10	83	電装ブロック	N4G2R-T6G1	312	(注) 電装ブロック「T6G1,T7※」の単品発注はできません。
	N3GD2110R-C8-A2N-3	137	エンドブロック	N4G2R-E※	84		N4G2R-T7※	244	
	N4GD210R-C8-A2N-3	137		N4G2R-EX※	85		N4G2R-T8※	242	
	N4GD220R-C8-A2N-3	157	仕切りブロック	N4G2R-S	60				
	N4GD220R-C8-A2N-3	169	バルブブロック(シングル用)	N4GA2R-V1	53				
N3GD2660R-C8-A2N-3	157	バルブブロック(ダブル3位置用)	N4GA2R-V2	55					
マスクングプレート付バルブブロック	N4GA2R-MP※	66	DINレール	N4GR-BAA※	0.19/mm				

メンテナンス用部品については、CKD機器商品サイト  
[\(https://www.ckd.co.jp/kiki/jp/\)](https://www.ckd.co.jp/kiki/jp/) → 「形番」 → **メンテナンス用部品** をご覧ください。

# MN4GD1・2-T6G1 Series

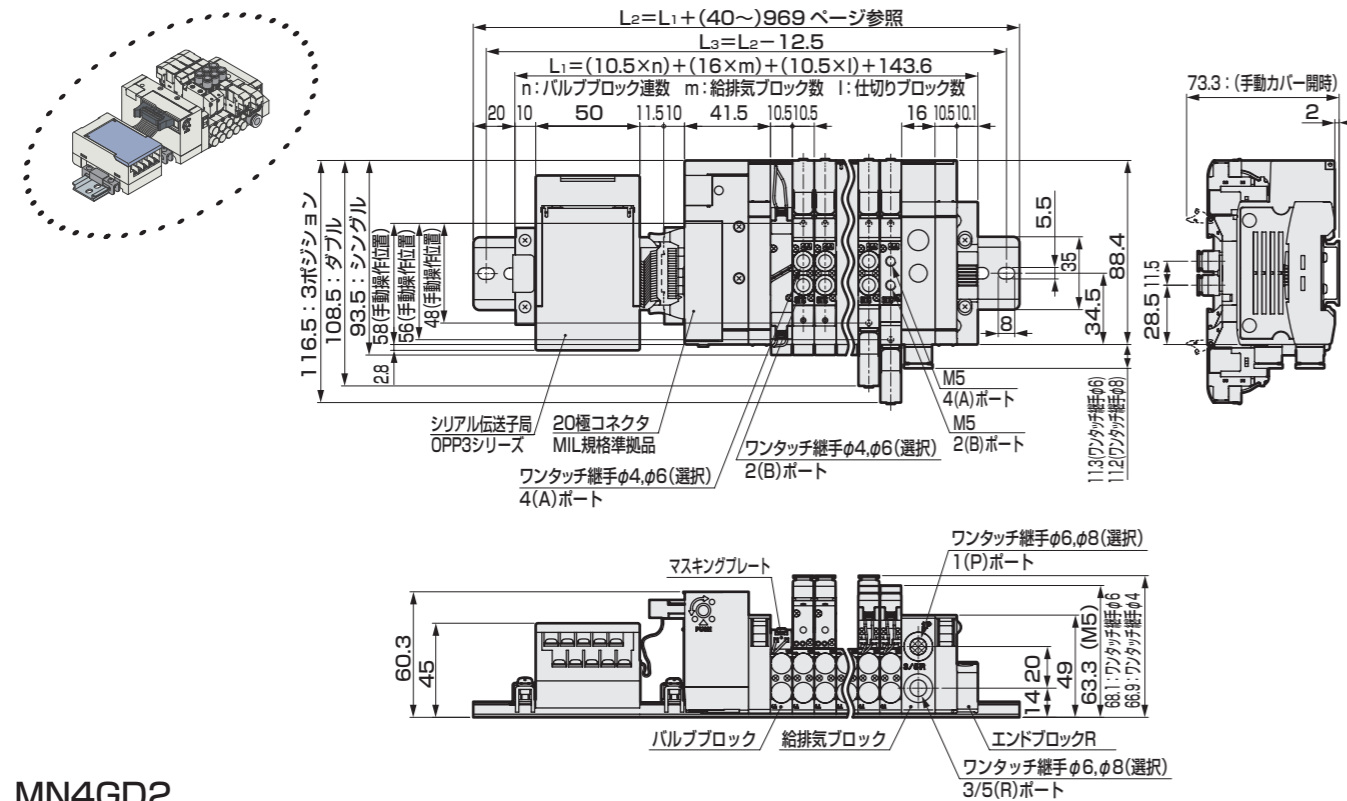
省配線ブロックマニホールド；ダイレクト配管；シリアル伝送

## 外形寸法図

### MN4GD1

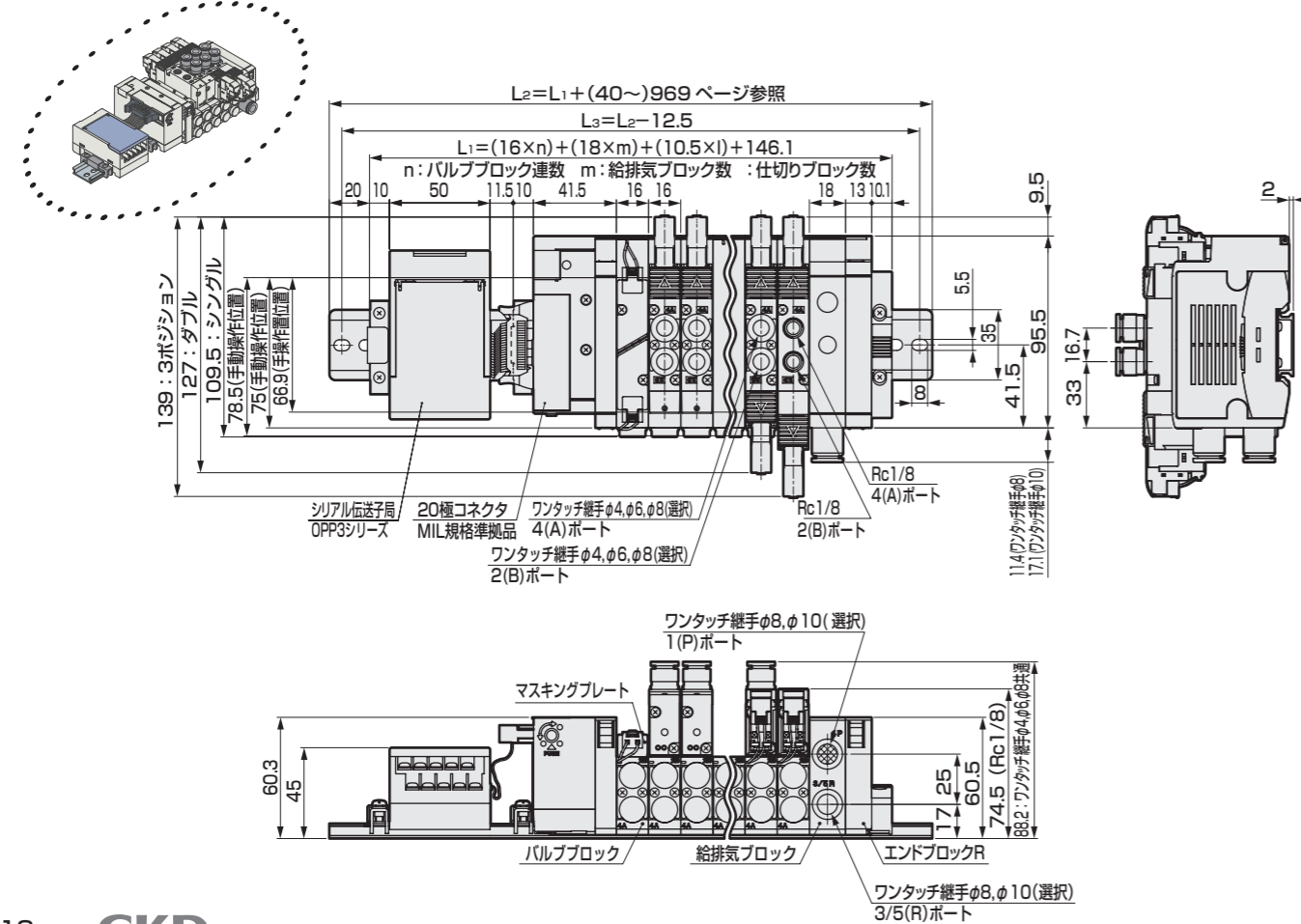
●シリアル伝送 (T6G1)

注：2位置シングル3ポート弁は、Aポート又はBポートのどちらかがプラグとなります。また、3ポート弁2個内蔵形はダブルと寸法となります。



### MN4GD2

●シリアル伝送 (T6G1)



# MN4GD1・2-T7 Series

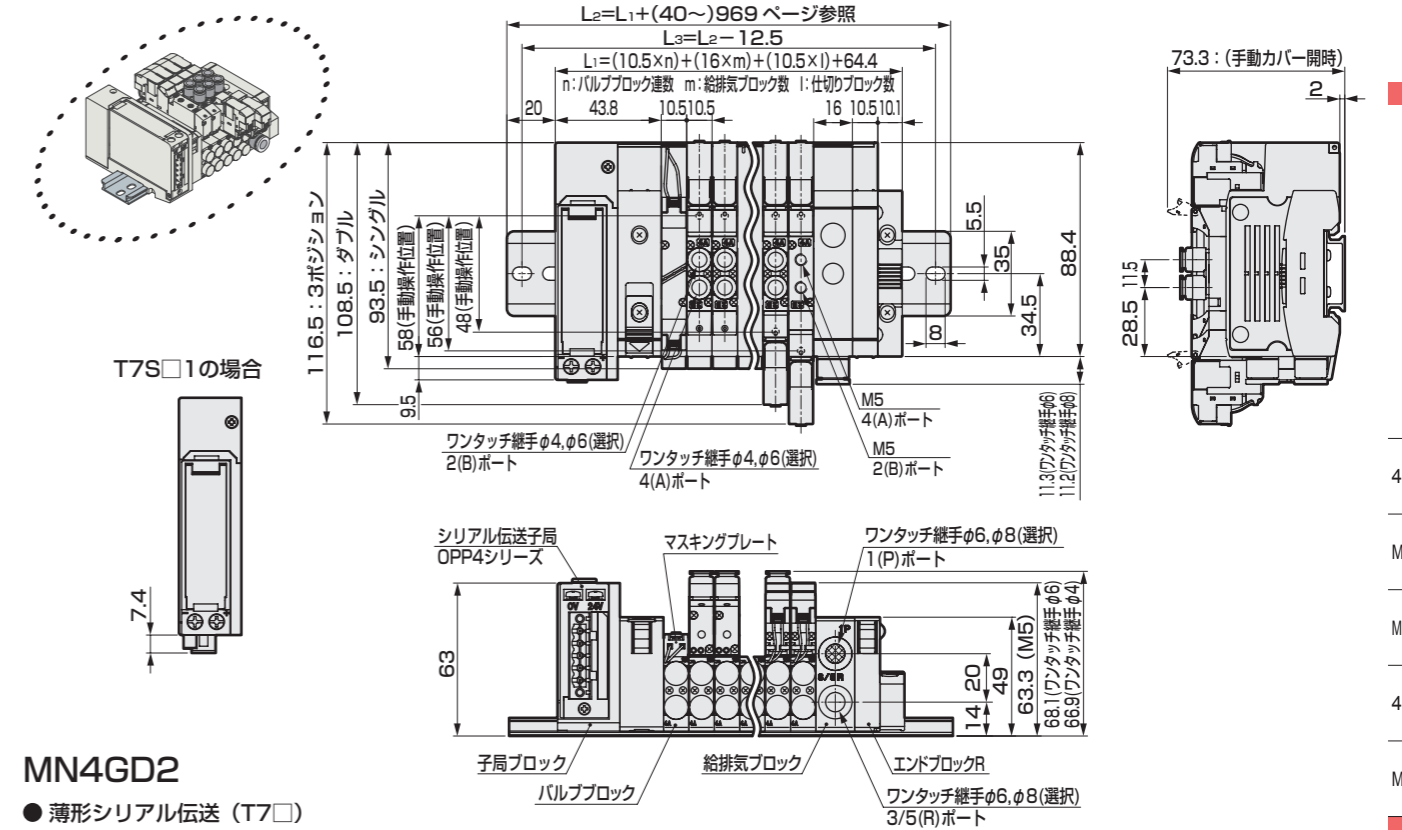
省配線ブロックマニホールド；ダイレクト配管；シリアル伝送

## 外形寸法図

### MN4GD1

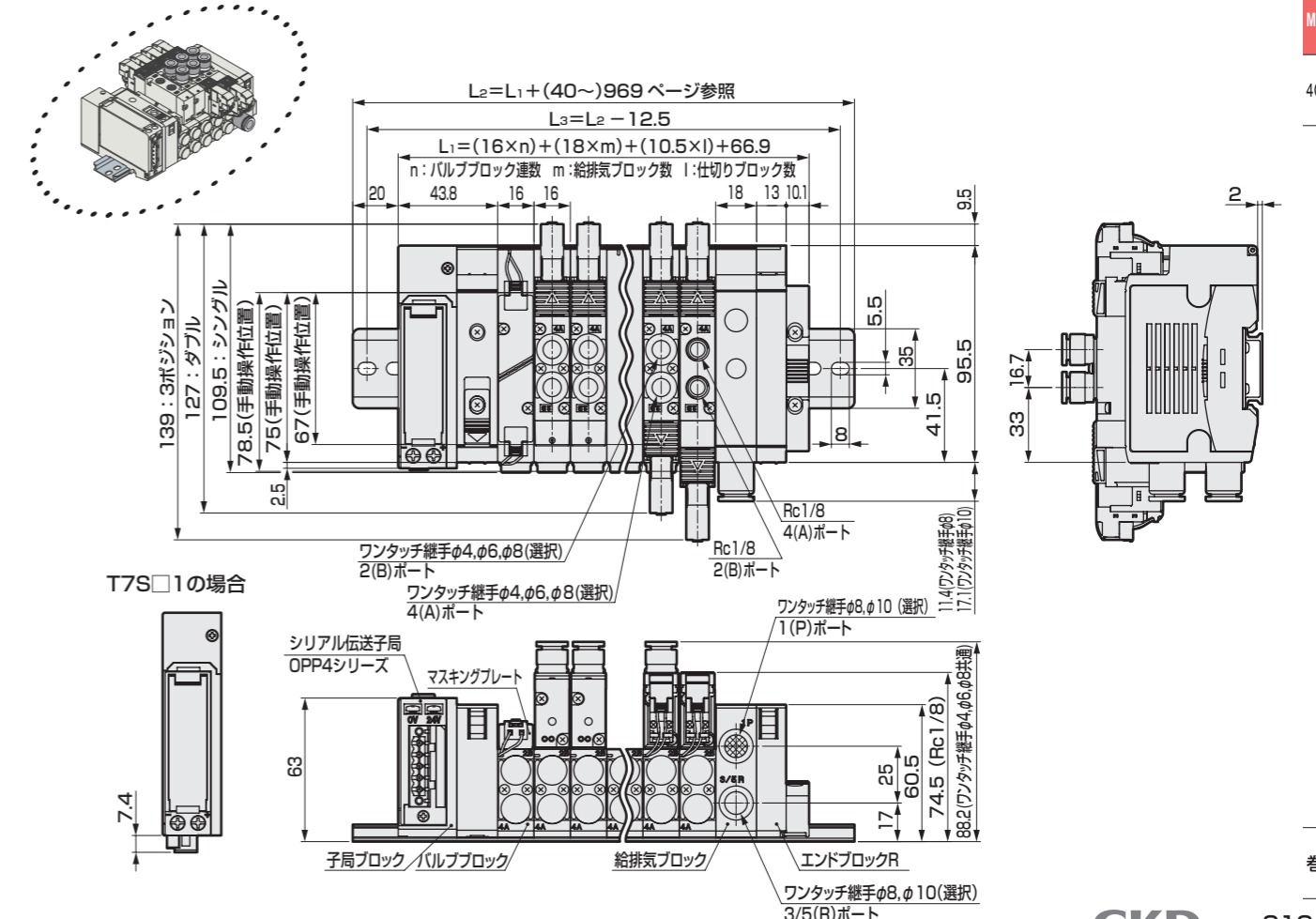
●薄形シリアル伝送 (T7□)

注：2位置シングル3ポート弁は、Aポート又はBポートのどちらかがプラグとなります。また、3ポート弁2個内蔵形はダブルと寸法となります。



### MN4GD2

●薄形シリアル伝送 (T7□)



# MN4GD1・2-T8※ Series

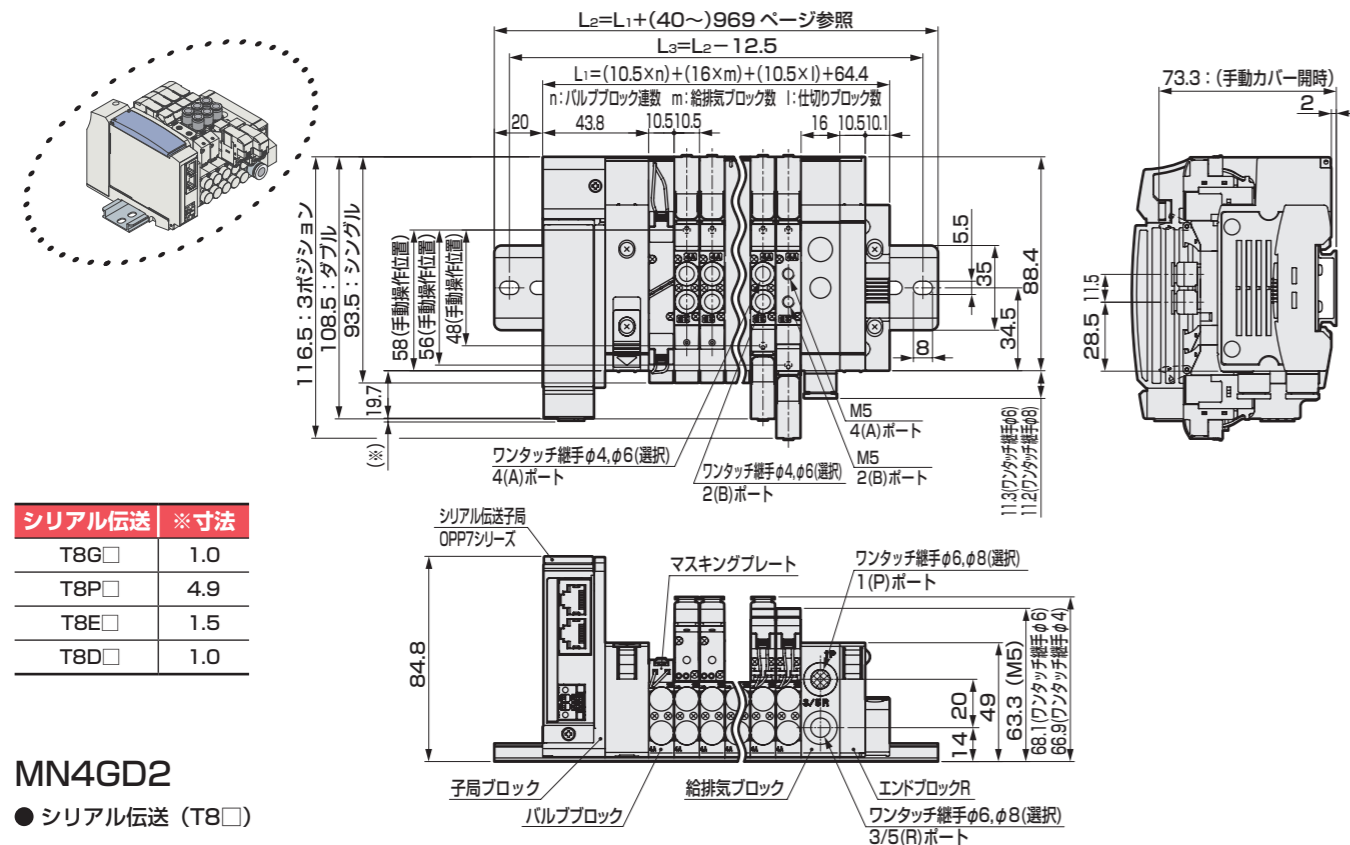
省配線ブロックマニホールド；ダイレクト配管；シリアル伝送

## 外形寸法図

### MN4GD1

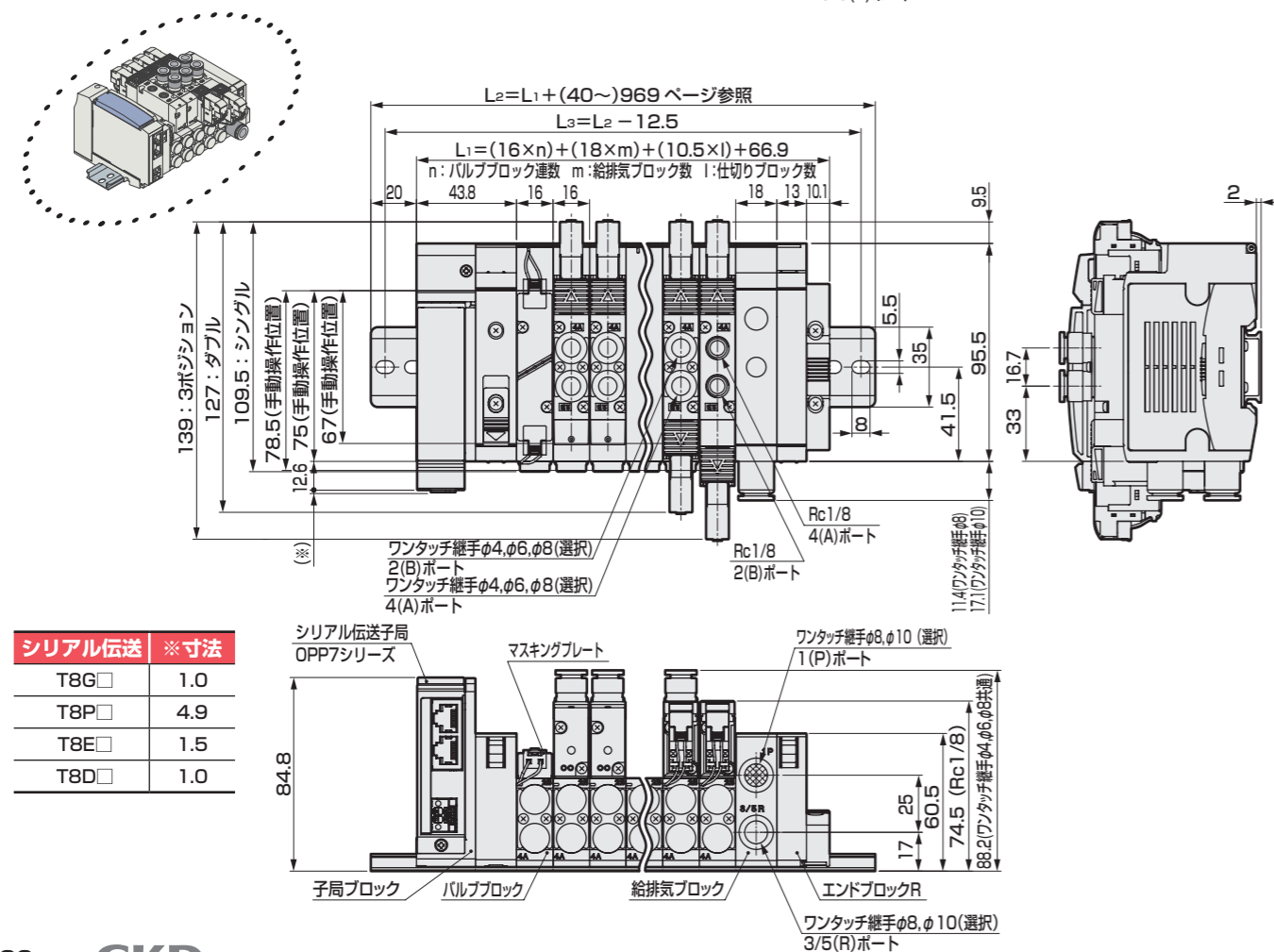
●シリアル伝送 (T8□)

注：2位置シングル3ポート弁は、Aポート又はBポートのどちらかがプラグとなります。また、3ポート弁2個内蔵形はダブルと寸法となります。



### MN4GD2

●シリアル伝送 (T8□)



シリアル伝送	※寸法
T8G□	1.0
T8P□	4.9
T8E□	1.5
T8D□	1.0

MEMO

パイロット式3.5ポート弁

4GA/B

M4GA/B

MN4GA/B

4GD/E

M4GD/E

MN4GD/E

4GA4/B4

巻末

921

パイロット式3.5ポート弁

4GA/B

M4GA/B

MN4GA/B

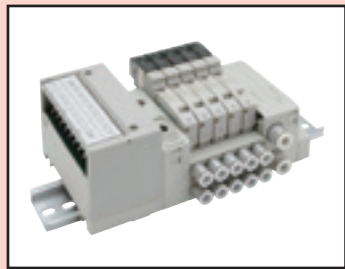
4GD/E

M4GD/E

MN4GD/E

4GA4/B4

巻末



省配線ブロックマニホールド (集中端子台・Dサブコネクタ・フラットケーブルコネクタ)  
ベース配管

# MN4GE1-2-T Series

● 適応シリンダ径：φ20～φ80



適合詳細形番については、当社ホームページをご覧ください。

## 形番表示方法

マニホールド形番

MN4GE1 1 0R - C6 - T30 W H - 10 - 3

3ポートマニホールド形番

MN3GE1 66 0R - C6 - T30 W H - 10 - 3

電磁弁付バルブブロック単品

N4GE1 1 0R - C6 - A2N \*1 H - 3

3ポート

電磁弁付バルブブロック単品

N3GE1 66 0R - C6 - A2N \*1 H - 3

電磁弁単品

4GE1 1 9R - 00 - A2N H - 3

3ポート 電磁弁単品

3GE1 66 9R - 00 - A2N H - 3

①機種形番 ②切換位置区分 ③接続口径 ④省配線接続 ⑤端子・コネクタピン配列方式 ⑥オプション ⑦連数 ⑧電圧

\*ケーブルが必要な場合は955ページを参照し、\*1のケーブル長さを指定してください。  
不要な場合は無記号としてください。

① 機種形番		マニホールド		電磁弁付バルブブロック単品・電磁弁単品	
3ポート弁	5ポート弁	MN3GE1	MN3GE2	MN4GE1	MN4GE2
1	2				
2	1				
3	2				
4	1				
5	2				
66	8				

## ② 切換位置区分

記号	内容
1	2位置シングル
2	2位置ダブル
3	3位置オールポートブロック
4	3位置A・B・R接続
5	3位置P・A・B接続
66	3ポート弁 A側弁：ノーマルクローズ / B側弁：ノーマルクローズ
8	ミックスマニホールド (切換区分が複数存在する場合)

注1：3・5ポート弁とのミックスの場合は、MN4GE※80Rとなります。またマスキングプレートとのミックスの場合は、MN3GE※80Rとなります。  
注2：外形寸法はそれぞれの2位置ダブルソレノイドと同寸法です。

注1：AまたはBポートのプラグ仕様は、2位置シングルのみ対応しております。  
P・Rポートの口径は、マニホールド仕様書に給排気ブロック形番で指定ください。  
注2：CL\*ワンタッチ継手L形はシングルソレノイドマニホールドのみの対応となります。  
また、Aポート：ロングエルボ、Bポート：ショートエルボとなります。  
注3：A/Bポートのサイズ違いはありません。また、単体バルブの4(A)、2(B)ポートのワンタッチ継手ミックスは選択できません。  
注4：電磁弁単体の場合、接続口径は「00」としてください。

## ③ 接続口径

継手種類	A・Bポート		記号	マニホールド		電磁弁付バルブブロック単品・電磁弁単品	
	φ	タイプ		MN3GE1	MN3GE2	MN4GE1	MN4GE2
ワンタッチ	φ4		C4				
	φ6	プラグ	C6NC				
	φ8		C8NC				
ワンタッチ L形上向き	φ4		CL4				
	φ6	プラグ	CL6NC				
	φ8		CL8NC				
ワンタッチ L形下向き	φ4		CD4				
	φ6	プラグ	CD6NC				
	φ8		CD8NC				
ワンタッチ	ミックス	注3	CX				
継手種類	片側プラグ仕様		記号				
	Aポート	Bポート					
ワンタッチ	φ4		C4NC				
	φ6	プラグ	C6NC				
	φ8		C8NC				
ワンタッチ	φ4		C4NO				
	φ6	プラグ	C6NO				
	φ8		C8NO				
ワンタッチ L形上向き	φ4		CL4NC				
	φ6	プラグ	CL6NC				
	φ8		CL8NC				
ワンタッチ L形下向き	φ4		CL4NO				
	φ6	プラグ	CL6NO				
	φ8		CL8NO				
ワンタッチ	φ4		CD4NC				
	φ6	プラグ	CD6NC				
	φ8		CD8NC				
ワンタッチ L形下向き	φ4		CD4NO				
	φ6	プラグ	CD6NO				
	φ8		CD8NO				
ベース搭載用単体バルブ		注4	00				

① 機種形番		マニホールド		電磁弁付バルブブロック単品・電磁弁単品	
3ポート弁	5ポート弁	MN3GE1	MN3GE2	MN4GE1	MN4GE2
1	2				
2	1				
3	2				
4	1				
5	2				
66	8				

※「マニホールド仕様書」(971ページ～979ページ)を必ず記入してください。

## ④ 省配線接続

省配線種類	取付位置	記号	図
集中端子台(M3ねじ)	左	T10	
	右	T10R	
集中端子台(押し締め)	左	T11	
	右	T11R	
Dサブコネクタ	左	T30	
	右	T30R	
20ピン フラットケーブルコネクタ (電源端子付)	左	T50	
	右	T50R	
20ピン フラットケーブルコネクタ (電源端子なし)	左	T51	
	右	T51R	
10ピン フラットケーブルコネクタ (電源端子なし)	左	T52	
	右	T52R	
26ピン フラットケーブルコネクタ (電源端子なし)	左	T53	
	右	T53R	
リード線なし(ソケットなし) サージキラーランプ付		A2N	

## ⑦ 連数

記号	内容
1	1連
}	}
24	24連 (MN4GE2の最大連数は20連です。)

## 二次電池対応仕様 (カタログNo.CC-1226)

● 二次電池製造工程で使用できるすべての部品の材料を制限

※※ - ※※ - ※※ - P4

## CEマーキング対応仕様

※※ - 電圧 - ST

・DC24V以下の標準電圧は、形番に「ST」を付けなくてもCEマーキング対応となります。

## UL規格対応仕様

※※ - 電圧 - UL

## ⑤ 端子・コネクタピン配列方式

記号	内容
無記号	標準配線
W	ダブル配線

注1：無記号・・・搭載されるバルブの種類に合せ配線されます。  
W※・・・搭載されるバルブの種類に関わらず全てダブルソレノイド用の配線になります。

## ⑥ オプション

記号	内容	図
無記号	ノンロック・ロック共用手動装置	
H	排気誤作動防止弁付	
A	オゾン・切削油対応	
F	A・Bポートフィルタ内蔵	
Z1	給気スペース	
Z3	排気スペース	

注1：②切換位置区分「3」3位置オールポートブロック、「5」3位置P・A・B接続の場合は選択できません。排気誤作動防止弁については、1119ページをご覧ください。  
注2：Pポートは標準でフィルタを内蔵しております。  
注3：スペースの搭載位置、数量はマニホールド仕様書にてご指示ください。スペースの多段積みは対応しておりません。マスキングプレートとの組合せは対応しておりません。詳細については、963ページ～966ページをご覧ください。

## ⑧ 電圧

記号	内容
3	DC24V
4	DC12V

パイロット式3・5ポート弁

4GA/B

M4GA/B

MN4GA/B

4GD/E

M4GD/E

MN4GD/E

4GA4/B4

巻末

パイロット式3・5ポート弁

4GA/B

M4GA/B

MN4GA/B

4GD/E

M4GD/E

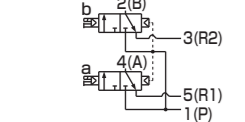
MN4GD/E

4GA4/B4

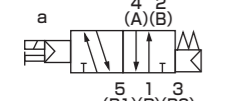
巻末

## 回路図記号

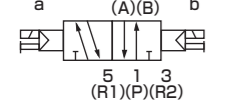
- 3ポート弁2個内蔵形 (A側弁:NC形, B側弁:NC形)



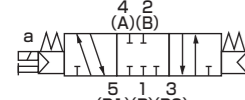
- 5ポート弁 2位置シングル



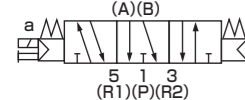
- 2位置ダブル



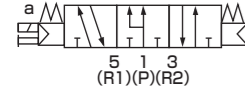
- 3位置 オールポートブロック



- 3位置A・B・R接続



- 3位置P・A・B接続



- MN4GD/E



- 4GA/B4



## マニホールド共通仕様

項目	内容
マニホールド形式	ブロックマニホールド
取付方法	DINレールマウント形
給気・排気方法	集中給気・集中排気 (排気誤作動防止弁内蔵)
パイロット排気方法	主弁・パイロット弁集中排気 (パイロット排気チェック弁内蔵)
配管方向	ベース部横方向
弁の種類と操作方式	パイロット式ソフトスプール弁
使用流体	圧縮空気
最高使用圧力	MPa 0.7
最低使用圧力	MPa 0.2
耐圧力	MPa 1.05
周囲温度	℃ -5~55 (凍結なきこと)
流体温度	℃ 5~55
手動装置	ノンロック・ロック共用形
給油	(注1) 不要
保護構造	(注2) 防塵
耐振動	m/s <sup>2</sup> 50以下
耐衝撃	m/s <sup>2</sup> 300以下
雰囲気	腐食性ガス雰囲気での使用は不可

注1：給油される場合は、タービン油1種ISOVG32をご使用ください。過多の給油、間欠の給油は、作動が不安定となります。  
注2：保護構造は防塵です。防滴ではありません。水滴、油等のかからないように使用してください。

## 電気仕様

項目	内容			
	T10, T30, T5	T60, T7, T8		
定格電圧	V DC24	DC12	DC24	
電圧変動範囲	±10%		+10%、-5%	
保持電流A	0.017	0.034	0.017	
消費電力W	0.4			
耐熱クラス	B			
サージキラー	ツェナーダイオード			
インジケータ	LED			

## 機種別仕様

項目	MN3GE1・MN4GE1							
	T10	T11	T30	T50	T51	T52	T53	
最大連数	標準記線	16連	24連	24連	16連	18連	8連	24連
	ダブル配線	8連	12連	12連	8連	9連	4連	12連
ソレノイド最大点数	16点	24点	24点	16点	18点	8点	24点	
接続口径	A・Bポート	ワンタッチ継手φ4、φ6						
	P・Rポート	ワンタッチ継手φ6、φ8						

・質量は926ページを参照してください。

項目	MN3GE2・MN4GE2							
	T10	T11	T30	T50	T51	T52	T53	
最大連数	標準記線	16連	20連	20連	16連	18連	8連	20連
	ダブル配線	8連	12連	12連	8連	9連	4連	12連
ソレノイド最大点数	16点	24点	24点	16点	18点	8点	24点	
接続口径	A・Bポート	ワンタッチ継手φ4、φ6、φ8						
	P・Rポート	ワンタッチ継手φ8、φ10						

・質量は926ページを参照してください。

## 流量特性

機種形番	切換位置区分	P→A/B			A/B→R			
		C[dm <sup>3</sup> /(s・bar)]	b	Q[L/min(ANR)]	C[dm <sup>3</sup> /(s・bar)]	b	Q[L/min(ANR)]	
MN3GE1 MN4GE1	3ポート弁2個内蔵形	0.86	0.35	226	1.0 (0.66)	0.15 (0.25)	233 (163)	
	2位置	1.0	0.30	254	1.1 (0.72)	0.11 (0.26)	251 (179)	
	オールポートブロック	A・B・R接続	0.96	0.32	247	1.0 -	0.14 -	232 -
		P・A・B接続	1.1	0.31	281	1.0 -	0.15 -	233 -
MN3GE2 MN4GE2	3ポート弁2個内蔵形	1.7	0.42	469	2.2 (1.6)	0.15 (0.19)	513 (381)	
	2位置	2.4	0.35	631	2.5 (1.7)	0.19 (0.19)	595 (405)	
	オールポートブロック	A・B・R接続	2.2	0.38	590	2.3 -	0.17 -	542 -
		P・A・B接続	2.2	0.38	590	2.5 (1.7)	0.18 (0.20)	592 (407)
		2.3	0.29	581	2.3 -	0.15 -	536 -	

注1：有効断面積Sと音速コンダクタンスCとの換算は、S≒5.0×Cです。  
注2：( )内は排気誤作動防止弁付の値です。

## 省配線仕様

項目	T10	T11	T30	T50	T51	T52	T53
タイプ	集中端子台 M3ねじ式	集中端子台 押し締め式	Dサブコネクタ	20Pフラットケーブルコネクタ 電源ターミナル端子付	20Pフラットケーブルコネクタ 電源ターミナル端子なし	10Pフラットケーブルコネクタ 電源ターミナル端子なし	26Pフラットケーブルコネクタ 電源ターミナル端子なし
接続コネクタ	—	—	Dサブコネクタ 25ピン	MIL-C-83503規格準拠 圧接ソケット20ピン	MIL-C-83503規格準拠 圧接ソケット20ピン	MIL-C-83503規格準拠 圧接ソケット10ピン	MIL-C-83503規格準拠 圧接ソケット26ピン

パイロット式3・5ポート弁

4GA/B

M4GA/B

MN4GA/B

4GD/E

M4GD/E

MN4GD/E

4GA4/B4

パイロット式3・5ポート弁

4GA/B

M4GA/B

MN4GA/B

4GD/E

M4GD/E

MN4GD/E

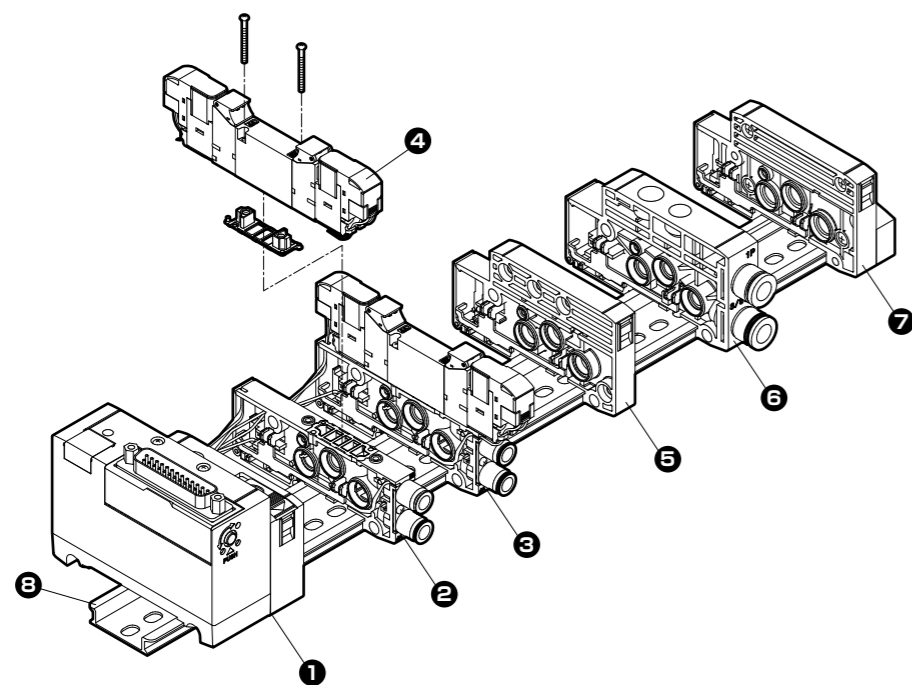
4GA4/B4

# MN4GE1・2-T※ Series

省配線ブロックマニホールド；ベース配管

マニホールド構成部品説明

MEMO



## 主要構成部品リスト (詳細は952ページ～966ページをご参照ください)

品番	構成部品名称	形番 (例)	品番	構成部品名称	形番 (例)
1	電装ブロック	N4G1R-T30	5	仕切りブロック	N4G1R-S
2	バルブブロック単品	N4GB1R-V2-C6	6	給排気ブロック	N4G1R-Q-8
3	電磁弁付バルブブロック単品	N4GE120R-C6-A2NH-3	7	エンドブロックR	N4G1R-ER
4	電磁弁本体	4GE129R-00-A2NH-3	8	DINレール	N4GR-BAA (長さ)

## Eタイプ省配線質量

4GE1 (g)

部品名称	形番	質量	部品名称	形番	質量	部品名称	形番	質量
電磁弁付バルブブロック	N4GE110R-C6-A2N-3	70	エンドブロック	N4G1R-E※	60	電装ブロック	N4G1R-T10(R)	207
	N4GE120R-C6-A2N-3	88		N4G1R-EX※	60		N4G1R-T30(R)	165
	N4GE120R-C6-A2N-3	89	仕切りブロック	N4G1R-S	45		N4G1R-T50(R)	167
	N3GE1660R-C6-A2N-3	88	バルブブロック (シングル用)	N4GB1R-V1-C※	33			
マスクングプレート付バルブブロック	N4GB1R-MP※-C6	37	バルブブロック (ダブル・3位置用)	N4GB1R-V2-C※	35			
給排気ブロック	N4G1R-Q-8	58	DINレール	N4GR-BAA※	0.19/■			

4GE2 (g)

部品名称	形番	質量	部品名称	形番	質量	部品名称	形番	質量
電磁弁付バルブブロック	N4GE210R-C8-A2N-3	134	エンドブロック	N4G2R-E※	84	電装ブロック	N4G2R-T10(R)	223
	N4GE220R-C8-A2N-3	151		N4G2R-EX※	85		N4G2R-T30(R)	182
	N4GE220R-C8-A2N-3	162	仕切りブロック	N4G2R-S	60		N4G2R-T50(R)	184
	N3GE2660R-C8-A2N-3	151	バルブブロック (シングル用)	N4GB2R-V1-C※	55			
マスクングプレート付バルブブロック	N4GB2R-MP※-C8	69	バルブブロック (ダブル・3位置用)	N4GB2R-V2-C※	57			
給排気ブロック	N4G2R-Q-10	83	DINレール	N4GR-BAA※	0.19/■			

メンテナンス用部品については、CKD機器商品サイト  
 (<https://www.ckd.co.jp/kiki/jp/>)→「形番」→ メンテナンス用部品 をご覧ください。

パイロット式3.5ポート弁

4GA/B

M4GA/B

MN4GA/B

4GD/E

M4GD/E

MN4GD/E

4GA4/B4

パイロット式3.5ポート弁

4GA/B

M4GA/B

MN4GA/B

4GD/E

M4GD/E

MN4GD/E

4GA4/B4

# MN4GE1-T10 Series

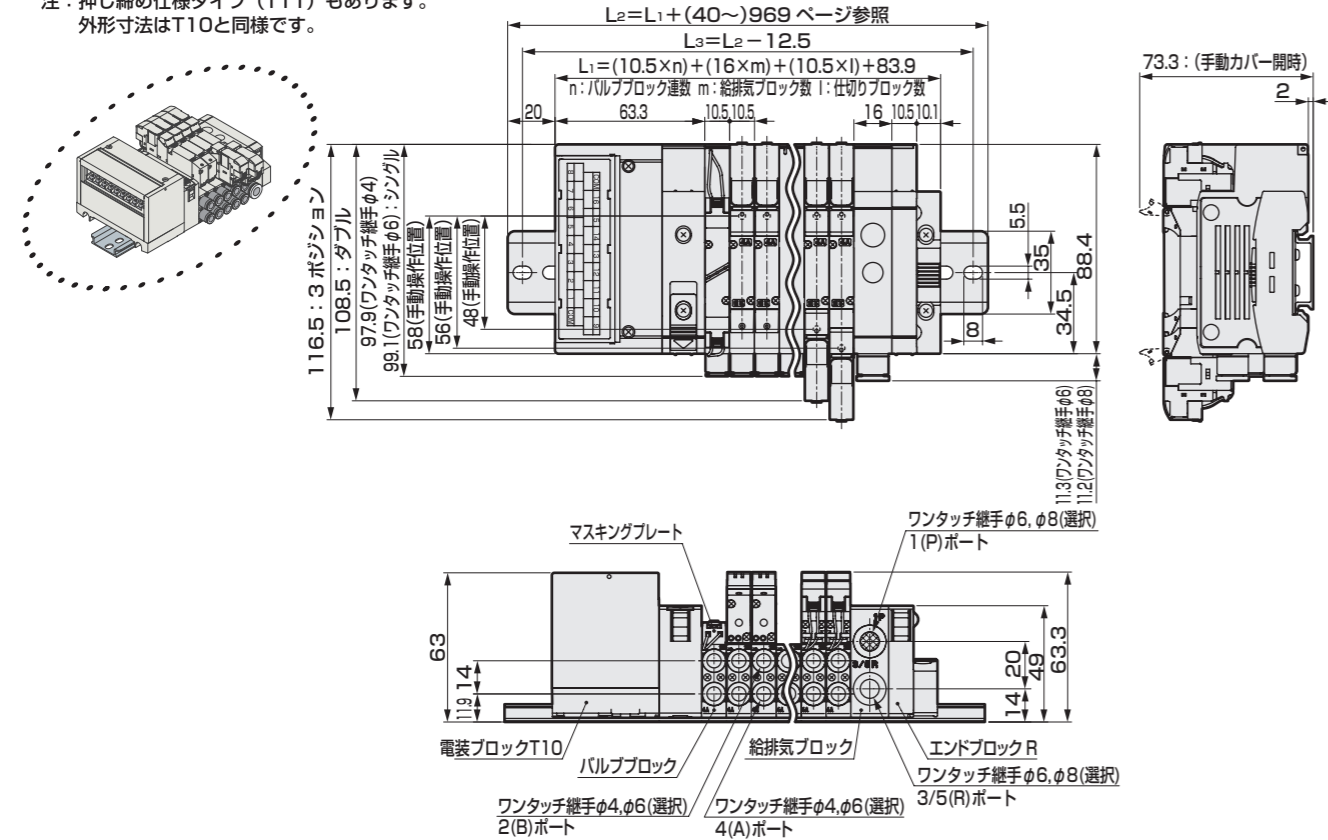
省配線ブロックマニホールド；ベース配管

## 外形寸法図

### MN4GE1

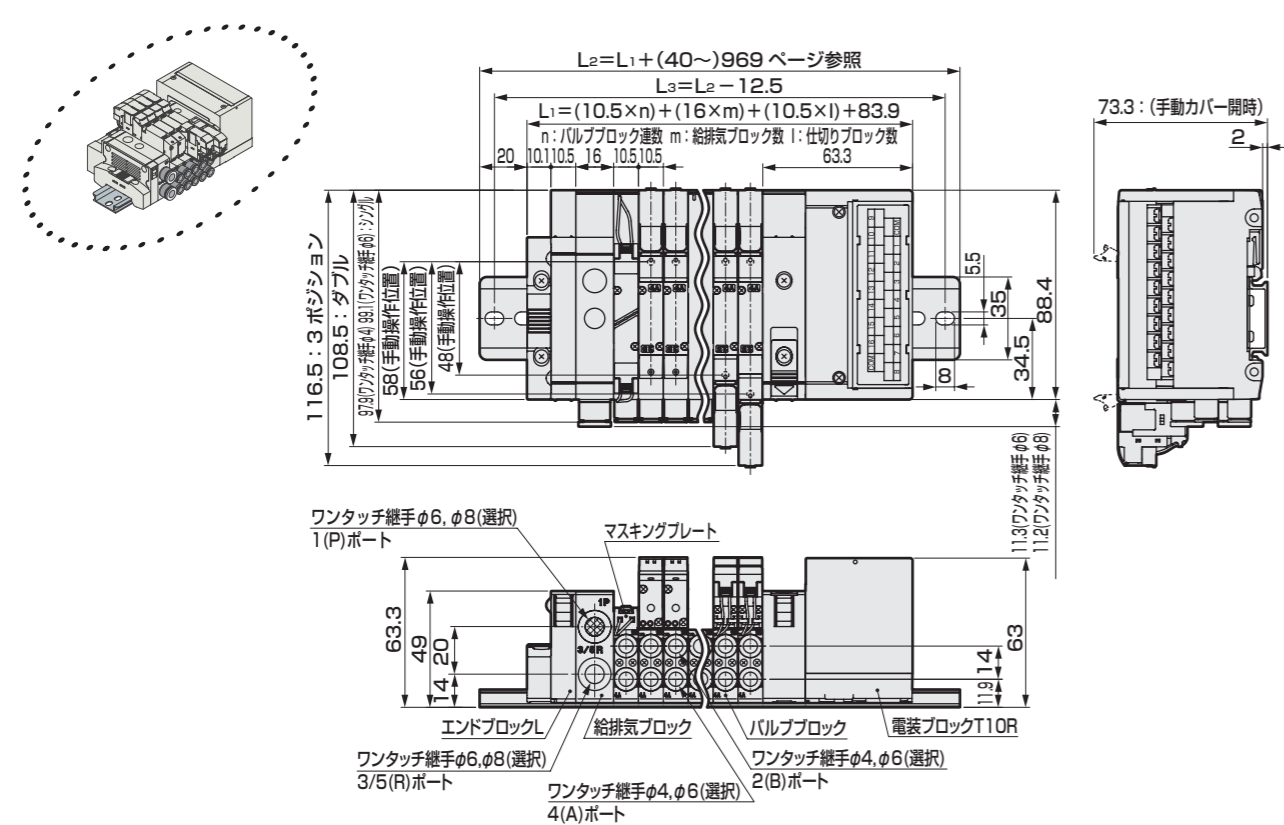
- 集中端子台 (M3ねじ) 左側 (T10)
- 注：押し締め仕様タイプ (T11) もあります。  
外形寸法はT10と同様です。

注：3ポート弁2個内蔵形はダブルと同寸法となります。



注：ワンタッチ継手L形については934ページをご覧ください。

- 集中端子台 (M3ねじ) 右側 (T10R)
- 注：押し締め仕様タイプ (T11R) もあります。  
外形寸法はT10Rと同様です。



# MN4GE2-T10 Series

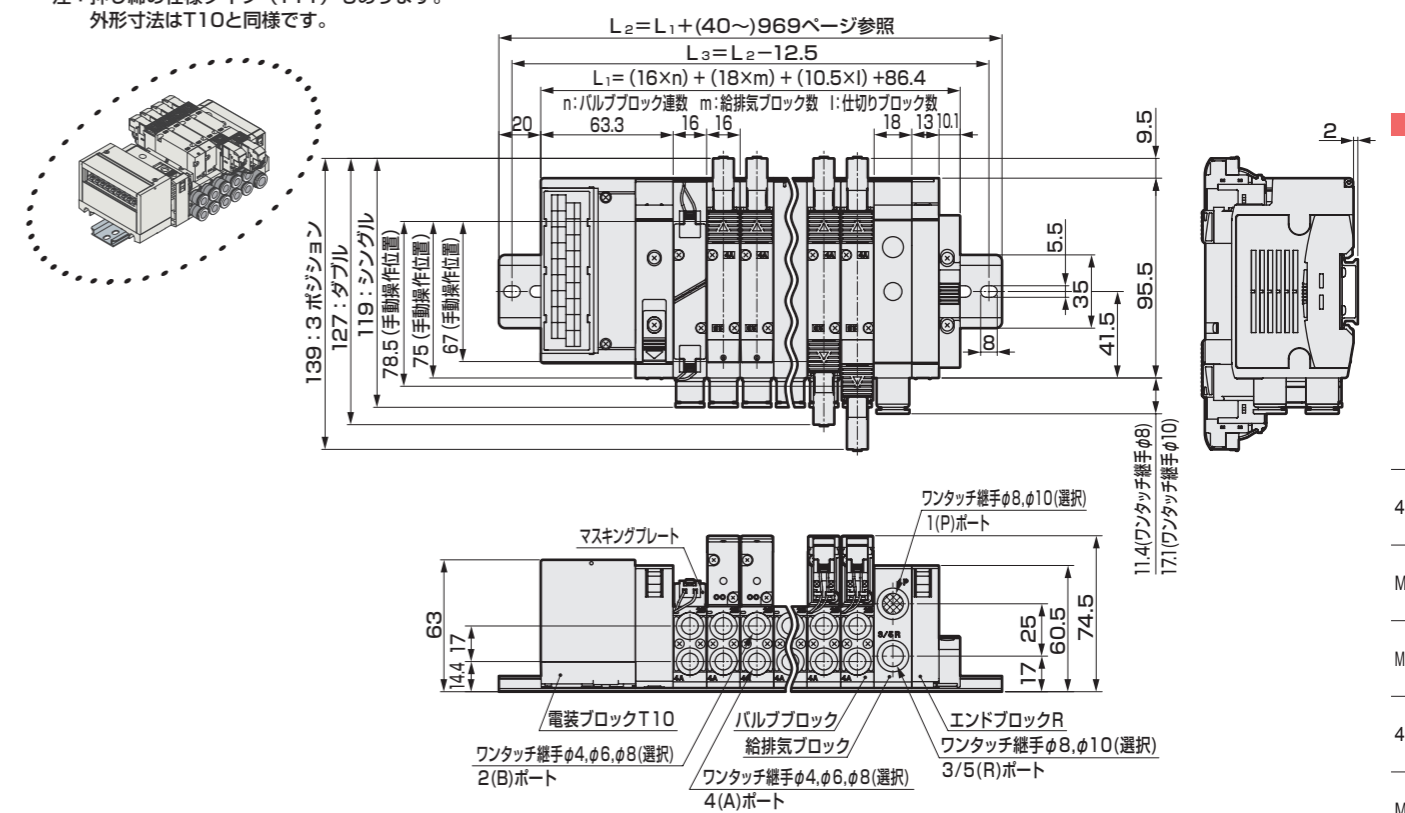
省配線ブロックマニホールド；ベース配管

## 外形寸法図

### MN4GE2

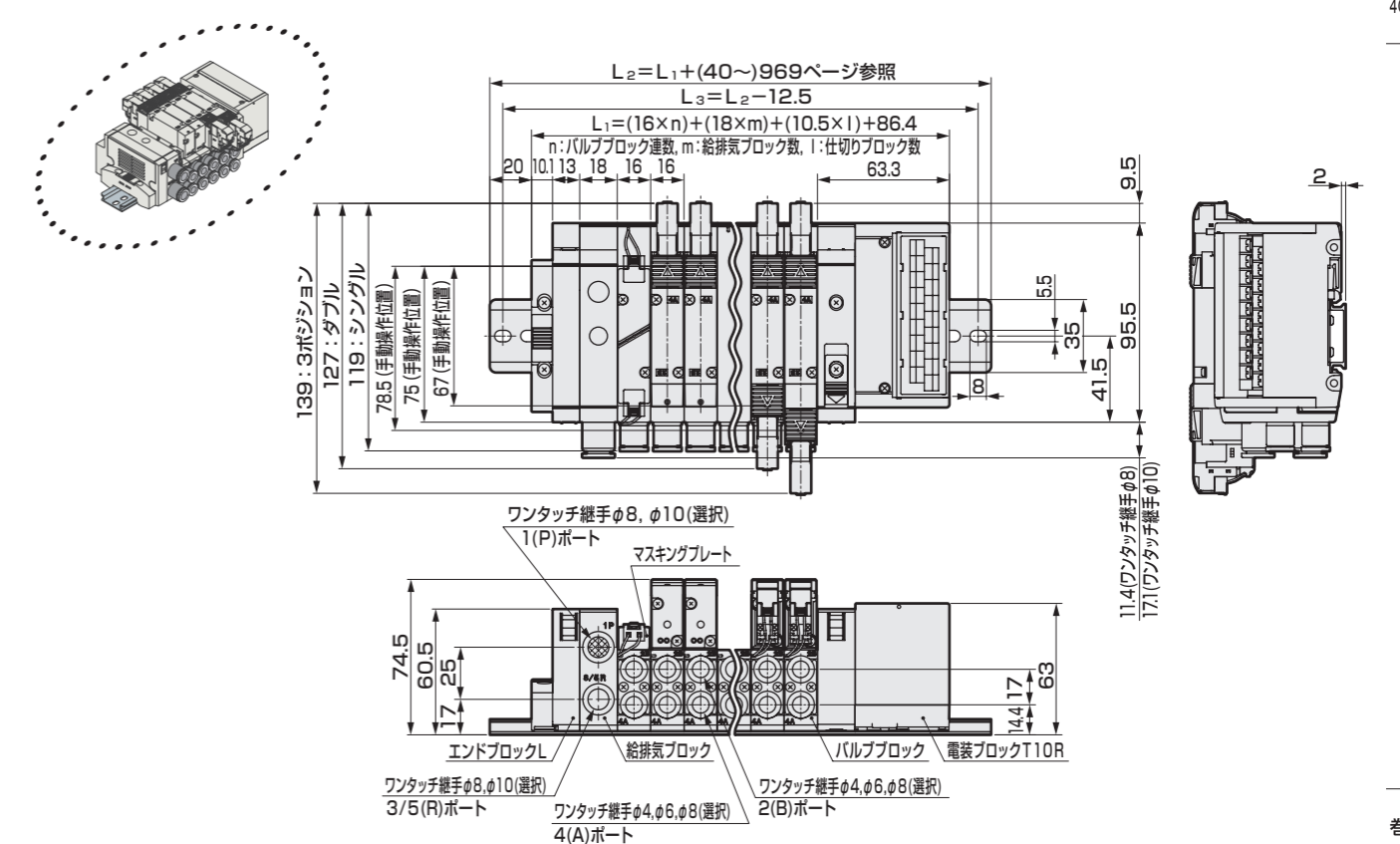
- 集中端子台 (M3ねじ) 左側 (T10)
- 注：押し締め仕様タイプ (T11) もあります。  
外形寸法はT10と同様です。

注：3ポート弁2個内蔵形はダブルと同寸法となります。



注：ワンタッチ継手L形については934ページをご覧ください。

- 集中端子台 (M3ねじ) 右側 (T10R)
- 注：押し締め仕様タイプ (T11R) もあります。  
外形寸法はT10Rと同様です。



パイロット式3.5ポート弁

パイロット式3.5ポート弁

4GA/B

4GA/B

M4GA/B

M4GA/B

MN4GA/B

MN4GA/B

4GD/E

4GD/E

M4GD/E

M4GD/E

MN4GD/E

MN4GD/E

4GA4/B4

4GA4/B4

巻末

巻末

# MN4GE1-T30 Series

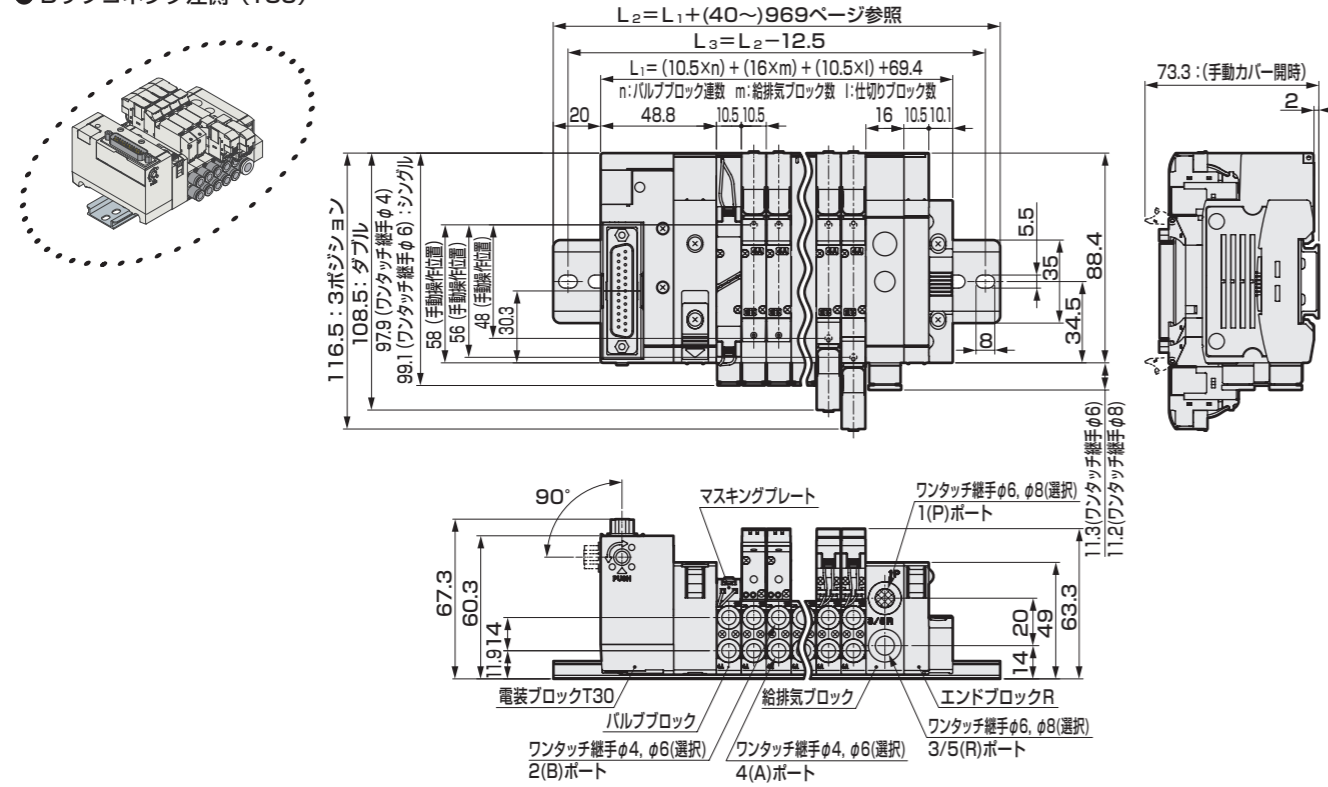
省配線ブロックマニホールド；ベース配管

## 外形寸法図

### MN4GE1

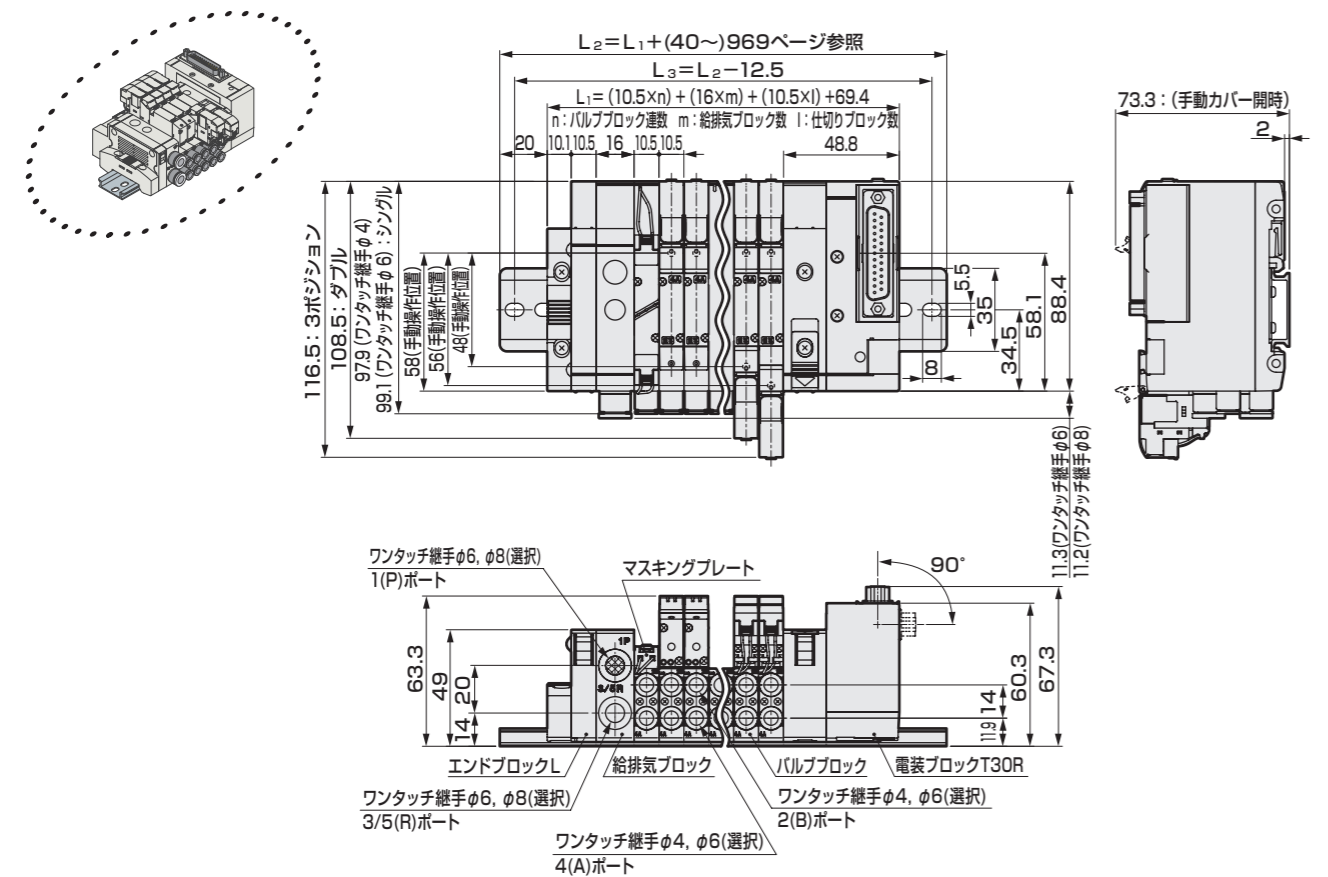
●Dサブコネクタ左側 (T30)

注：3ポート弁2個内蔵形はダブルと同等法となります。



●Dサブコネクタ右側 (T30R)

注：ワンタッチ継手L形については934ページをご覧ください。



# MN4GE2-T30 Series

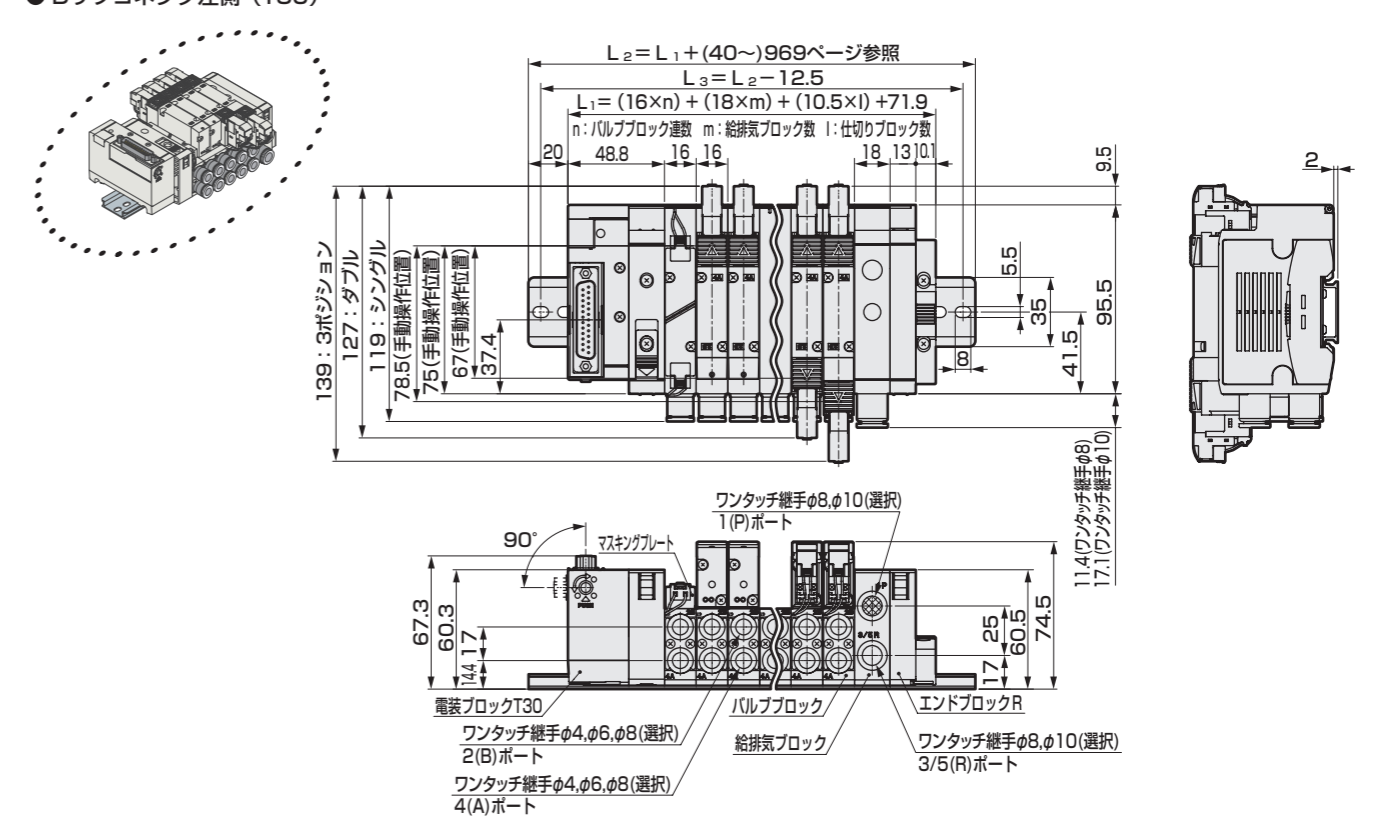
省配線ブロックマニホールド；ベース配管

## 外形寸法図

### MN4GE2

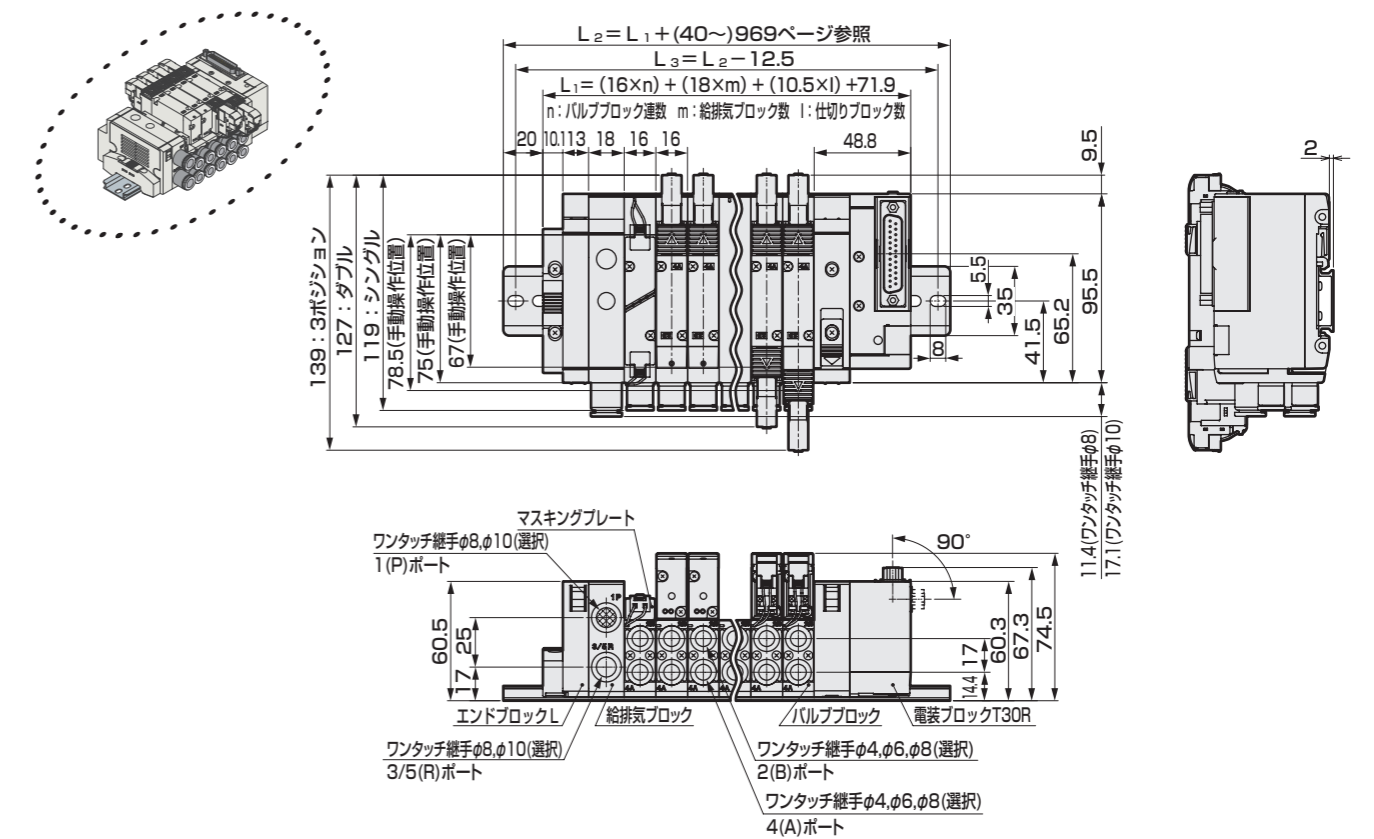
●Dサブコネクタ左側 (T30)

注：3ポート弁2個内蔵形はダブルと同等法となります。



●Dサブコネクタ右側 (T30R)

注：ワンタッチ継手L形については934ページをご覧ください。



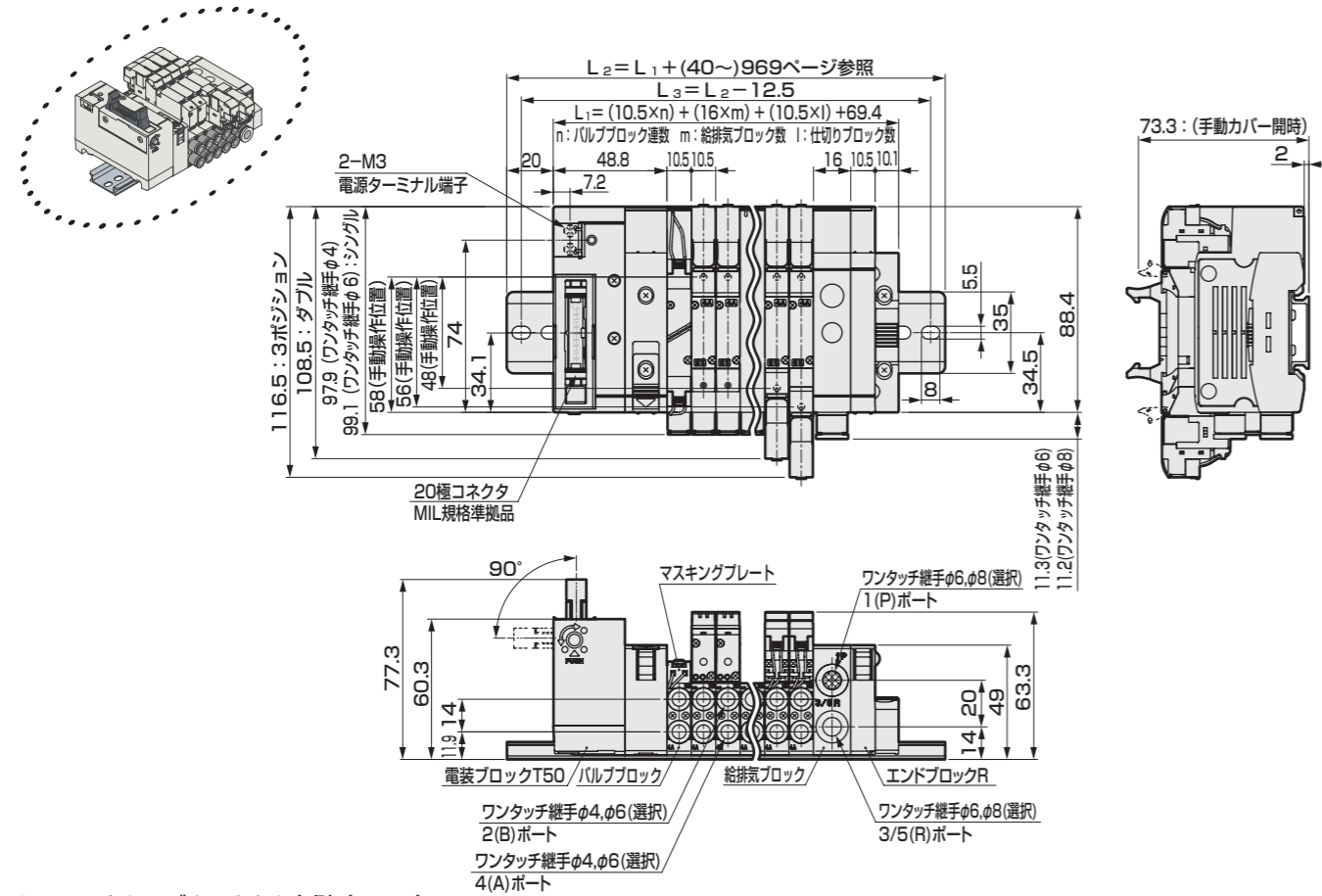
# MN4GE1-T50 Series

省配線ブロックマニホールド；ベース配管

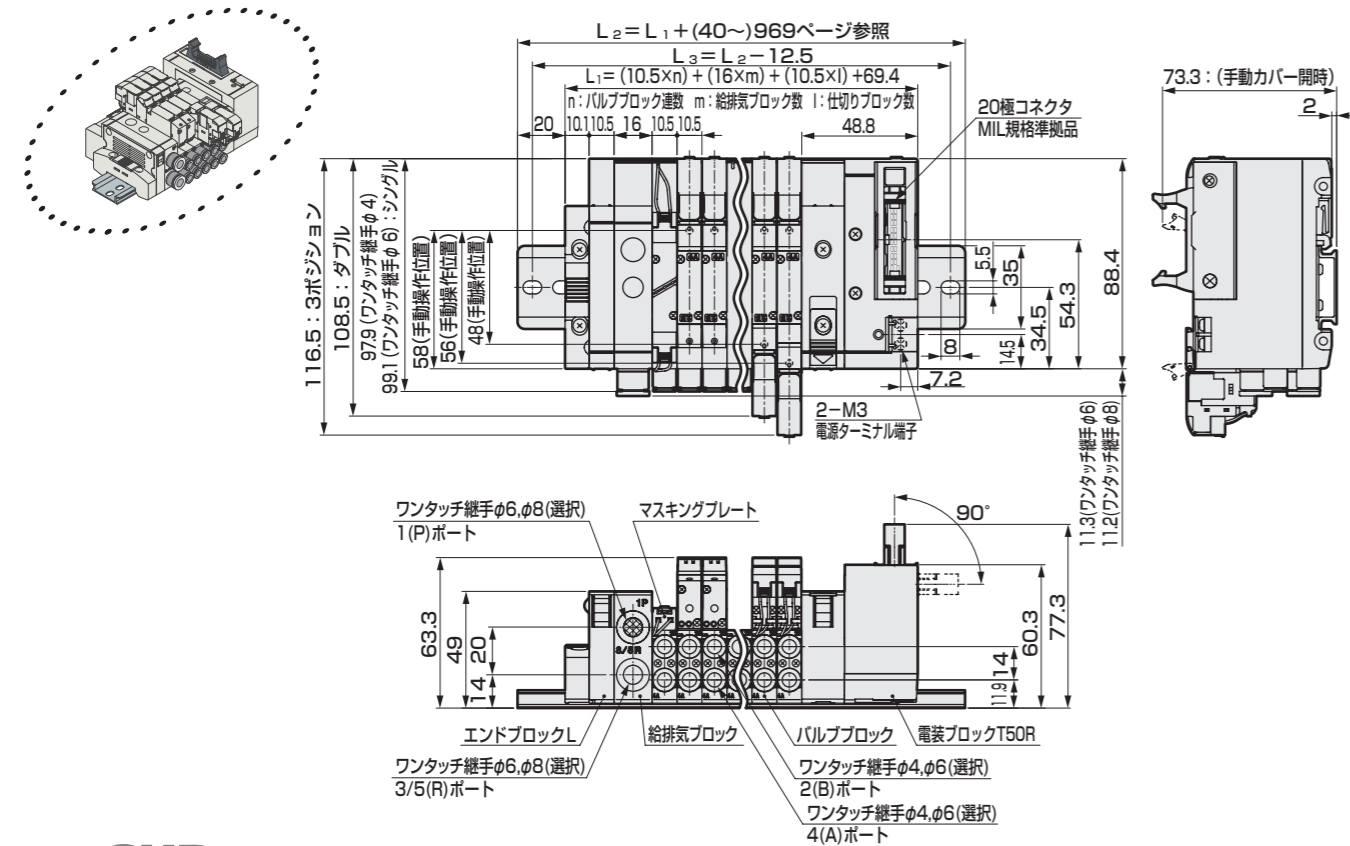
## 外形寸法図

### MN4GE1

- フラットケーブルコネクタ左側 (T50)  
電源ターミナル端子付



- フラットケーブルコネクタ右側 (T50R)  
電源ターミナル端子付



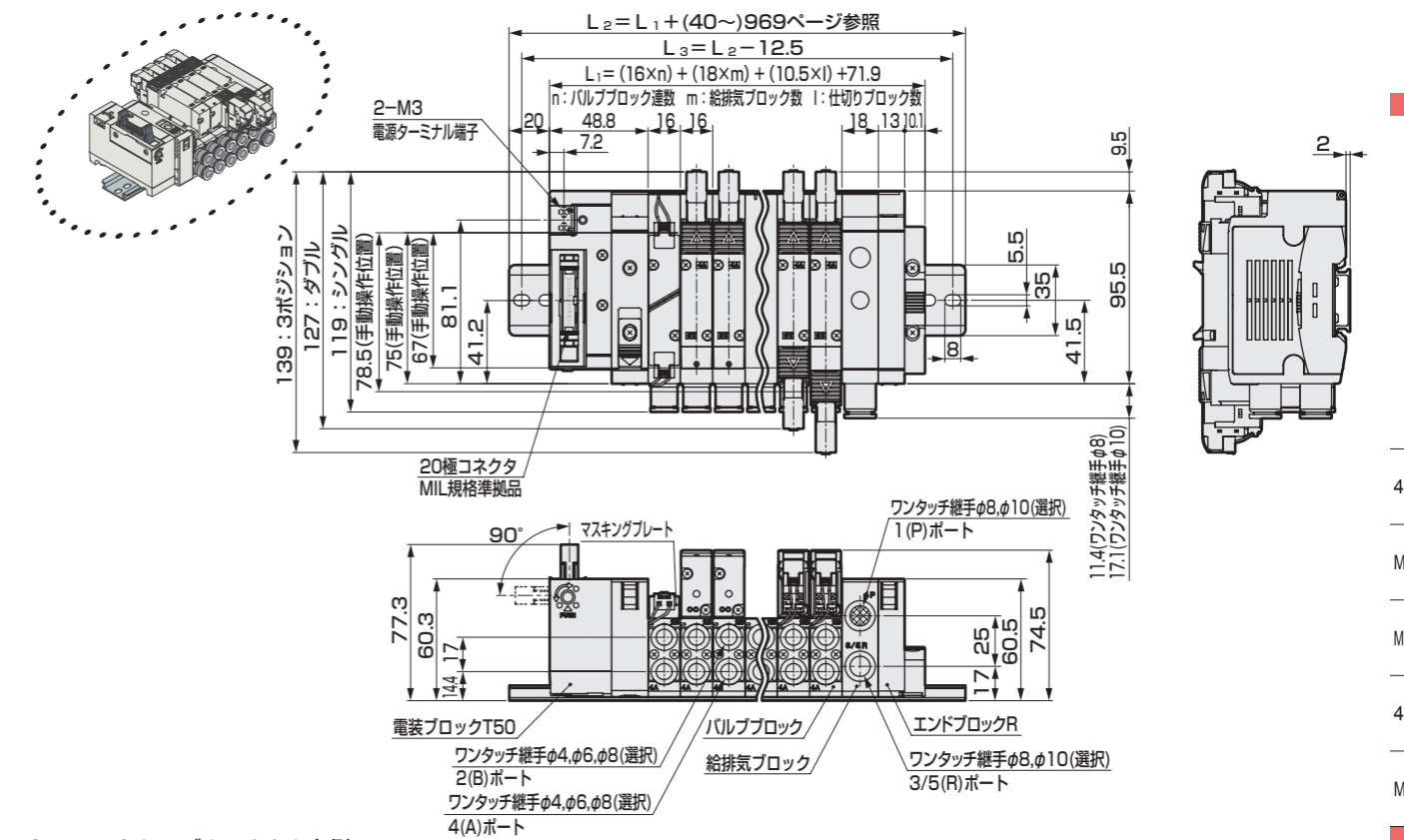
# MN4GE2-T50 Series

省配線ブロックマニホールド；ベース配管

## 外形寸法図

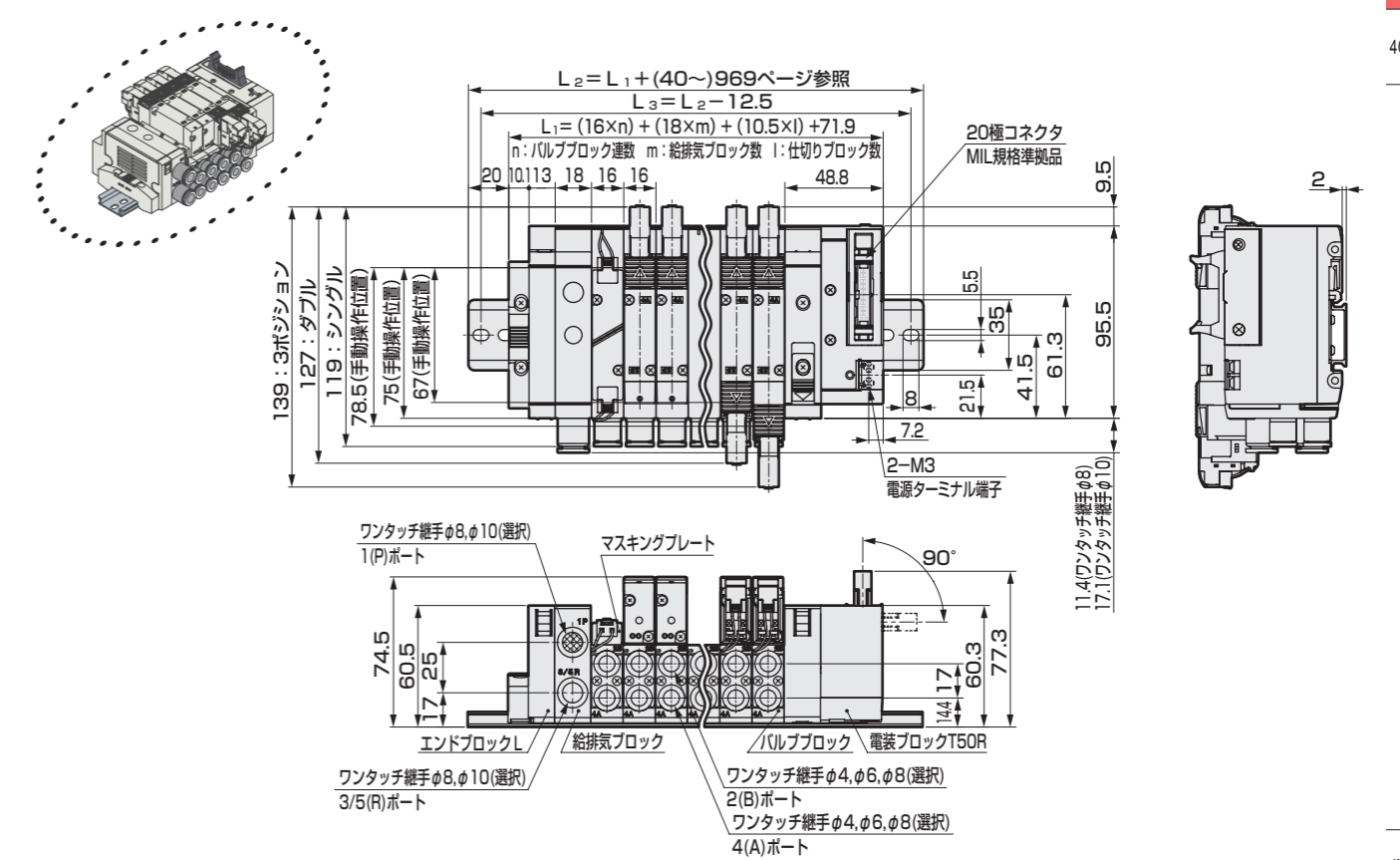
### MN4GE2

- フラットケーブルコネクタ左側  
電源ターミナル端子付 (T50)



- フラットケーブルコネクタ右側  
電源ターミナル端子付 (T50R)

注：ワンタッチ継手L形については934ページをご覧ください。



パイロット式3.5ポート弁

4GA/B

M4GA/B

MN4GA/B

4GD/E

M4GD/E

MN4GD/E

4GA4/B4

巻末

パイロット式3.5ポート弁

4GA/B

M4GA/B

MN4GA/B

4GD/E

M4GD/E

MN4GD/E

4GA4/B4

巻末

# MN4GE1・2-T※ Series

省配線ブロックマニホールド；ベース配管

## 外形寸法図

### MN4GE1バルブブロック

●ワンタッチ継手L形（上向き）

φ4 (CL4) φ6 (CL6)



●ワンタッチ継手L形（下向き）

φ4 (CD4) φ6 (CD6)



●ワンタッチ継手L形（上向き）、片側プラグ

φ4 (CL4NC) φ6 (CL6NC)



●ワンタッチ継手L形（下向き）、片側プラグ

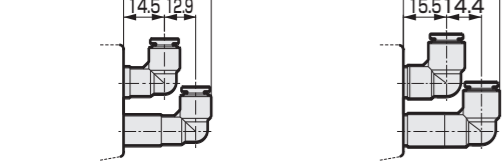
φ4 (CD4NC) φ6 (CD6NC)



### MN4G1給排気ブロック

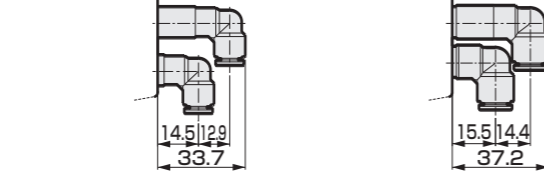
●ワンタッチ継手L形（上向き）

φ6 (6L) φ8 (8L)



●ワンタッチ継手L形（下向き）

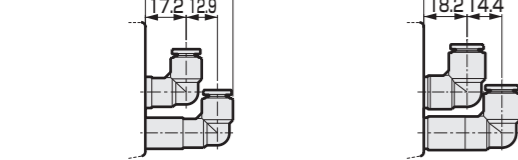
φ6 (6D) φ8 (8D)



### MN4GE2バルブブロック

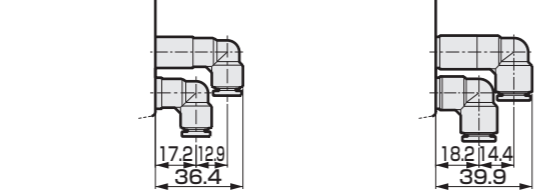
●ワンタッチ継手L形（上向き）

φ6 (CL6) φ8 (CL8)



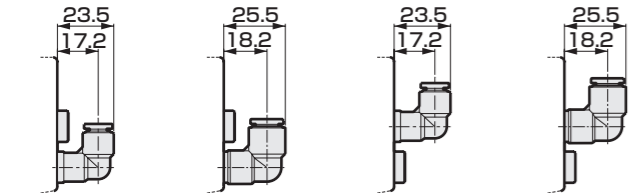
●ワンタッチ継手L形（下向き）

φ6 (CD6) φ8 (CD8)



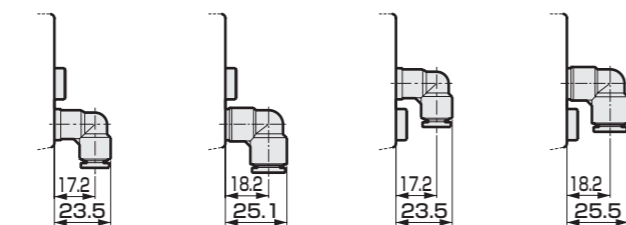
●ワンタッチ継手L形（上向き）、片側プラグ

φ6 (CL6NC) φ8 (CL8NC) φ6 (CL6NO) φ8 (CL8NO)



●ワンタッチ継手L形（下向き）、片側プラグ

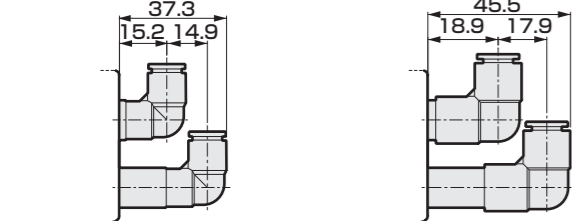
φ6 (CD6NC) φ8 (CD8NC) φ6 (CD6NO) φ8 (CD8NO)



### MN4G2給排気ブロック

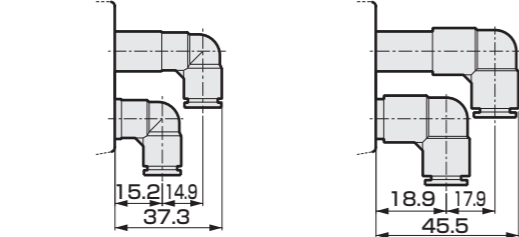
●ワンタッチ継手L形（上向き）

φ8 (8L) φ10 (10L)



●ワンタッチ継手L形（下向き）

φ8 (8D) φ10 (10D)



MEMO

パイロット式3.5ポート弁

4GA/B

M4GA/B

MN4GA/B

4GD/E

M4GD/E

MN4GD/E

4GA4/B4

巻末

パイロット式3.5ポート弁

4GA/B

M4GA/B

MN4GA/B

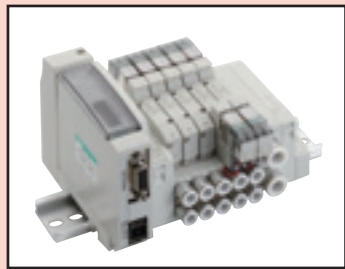
4GD/E

M4GD/E

MN4GD/E

4GA4/B4

巻末



省配線ブロックマニホールド (シリアル伝送)  
ベース配管

# MN4GE1-2-T Series

● 適応シリンダ径：φ20～φ80



適合詳細形番については、当社ホームページをご覧ください。

## 形番表示方法

マニホールド形番: **MN4GE1 1 0R - C6 - T8G1 W H - 10 - 3**

3ポートマニホールド形番: **MN3GE1 66 0R - C6 - T8G1 W H - 10 - 3**

電磁弁付バルブブロック単品  
3ポート: **N4GE1 1 0R - C6 - A2N \*1 H - 3**

電磁弁付バルブブロック単品  
3ポート: **N3GE1 66 0R - C6 - A2N \*1 H - 3**

電磁弁単品  
3ポート: **4GE1 1 9R - 00 - A2N H - 3**

電磁弁単品  
3ポート: **3GE1 66 9R - 00 - A2N H - 3**

①機種形番 ②切換位置区分 ③接続口径 ④省配線接続 ⑤端子・コネクタピン配列方式 ⑥オプション ⑦連数 電圧: DC24V

① 機種形番		マニホールド		電磁弁付バルブブロック単品・電磁弁単品	
3ポート弁	5ポート弁	3ポート弁	5ポート弁	3ポート弁	5ポート弁
MN3GE1	MN3GE2	MN4GE1	MN4GE2	(N)3GE1	(N)3GE2
MN3GE1	MN3GE2	MN4GE1	MN4GE2	(N)4GE1	(N)4GE2

① 機種形番		マニホールド		電磁弁付バルブブロック単品・電磁弁単品	
3ポート弁	5ポート弁	3ポート弁	5ポート弁	3ポート弁	5ポート弁
MN3GE1	MN3GE2	MN4GE1	MN4GE2	(N)3GE1	(N)3GE2
MN3GE1	MN3GE2	MN4GE1	MN4GE2	(N)4GE1	(N)4GE2

## ② 切換位置区分

記号	内容	MN3GE1	MN3GE2	MN4GE1	MN4GE2	(N)3GE1	(N)3GE2	(N)4GE1	(N)4GE2
1	2位置シングル		●	●				●	●
2	2位置ダブル		●	●				●	●
3	3位置オールポートブロック			●	●			●	●
4	3位置A・B・R接続			●	●			●	●
5	3位置P・A・B接続			●	●			●	●
66	3ポート弁 A側弁: ノーマルクローズ / B側弁: ノーマルクローズ	●	●			●	●		
8	ミックスマニホールド (切換区分が複数存在する場合)	●	●	●	●				

注1: 3・5ポート弁とのミックスの場合は、MN4GE※80Rとなります。またマスキングプレートとのミックスの場合は、MN3GE※80Rとなります。

注2: 外形寸法はそれぞれの2位置ダブルソレノイドと同寸法です。

## ③ 接続口径

継手種類	A・Bポート		記号	マニホールド		電磁弁付バルブブロック単品・電磁弁単品		
	Aポート	Bポート		3ポート弁	5ポート弁	3ポート弁	5ポート弁	
ワンタッチ	φ4		C4	●	●	●	●	
	φ6		C6	●	●	●	●	
	φ8		C8	●	●	●	●	
ワンタッチ L形上向き	φ4		CL4	●	●	●	●	
	φ6		CL6	●	●	●	●	
	φ8		CL8	●	●	●	●	
ワンタッチ L形下向き	φ4		CD4	●	●	●	●	
	φ6		CD6	●	●	●	●	
	φ8		CD8	●	●	●	●	
ワンタッチ	ミックス 注3		CX	●	●	●	●	
継手種類	片側プラグ仕様		記号	マニホールド		電磁弁付バルブブロック単品・電磁弁単品		
	Aポート	Bポート		3ポート弁	5ポート弁	3ポート弁	5ポート弁	
	φ4			C4NC	●	●	●	●
ワンタッチ	φ4	プラグ	C6NC	●	●	●	●	
	φ6		C8NC	●	●	●	●	
	φ8							
ワンタッチ	φ4	プラグ	C4NO	●	●	●	●	
	φ6		C6NO	●	●	●	●	
	φ8		C8NO	●	●	●	●	
ワンタッチ L形上向き	φ4		CL4NC	●	●	●	●	
	φ6	プラグ	CL6NC	●	●	●	●	
	φ8		CL8NC	●	●	●	●	
ワンタッチ L形下向き	φ4		CL4NO	●	●	●	●	
	φ6	プラグ	CL6NO	●	●	●	●	
	φ8		CL8NO	●	●	●	●	
ワンタッチ	φ4		CD4NC	●	●	●	●	
	φ6	プラグ	CD6NC	●	●	●	●	
	φ8		CD8NC	●	●	●	●	
ワンタッチ L形下向き	φ4		CD4NO	●	●	●	●	
	φ6	プラグ	CD6NO	●	●	●	●	
	φ8		CD8NO	●	●	●	●	
ベース搭載用単体バルブ 注4			00			●	●	●

注1: AまたはBポートのプラグ仕様は、2位置シングルのみ対応しております。P・Rポートの口径は、マニホールド仕様書に給排気ブロック形番で指定ください。

注2: CL\*ワンタッチ継手L形はシングルソレノイドマニホールドのみの対応となります。また、Aポート: ロングエルボ、Bポート: ショートエルボとなります。

注3: A/Bポートのサイズ違いはありません。また、単体バルブの4(A)、2(B)ポートのワンタッチ継手ミックスは選択できません。

注4: 電磁弁単体の場合、接続口径は「00」としてください。

# MN4GE1-2-T Series

省配線ブロックマニホールド; ベース配管; シリアル伝送

※「マニホールド仕様書」(971ページ～979ページ)を必ず記入してください。

## ④ 省配線接続

通信システム	出力形式	出力点数	記号
CC-Link	NPN	16点	T6G1
SAVE NET	NPN	16点	T7L1
CompoNet	NPN	16点	T7S1
	PNP	16点	T7SP1
CC-Link	NPN	16点	T8G1
		32点	T8G2
	PNP	16点	T8GP1
		32点	T8GP2
PROFIBUS-DP	NPN	16点	T8P1
		32点	T8P2
	PNP	16点	T8PP1
		32点	T8PP2
EtherCAT	NPN	16点	T8EC1
		32点	T8EC2
	PNP	16点	T8ECP1
		32点	T8ECP2
EtherNet/IP	NPN	16点	T8EN1
		32点	T8EN2
	PNP	16点	T8ENP1
		32点	T8ENP2
DeviceNet	NPN	16点	T8D1
		32点	T8D2
	PNP	16点	T8DP1
		32点	T8DP2
CC-Link IEF Basic	NPN	16点	T8EB1
		32点	T8EB2
	PNP	16点	T8EBP1
		32点	T8EBP2
CC-Link IE Field	NPN	16点	T8EF1
		32点	T8EF2
	PNP	16点	T8EFP1
		32点	T8EFP2
CC-Link IE TSN	NPN	16点	T8TG1
		32点	T8TG2
	PNP	16点	T8TGP1
		32点	T8TGP2
PROFINET	NPN	16点	T8EP1
		32点	T8EP2
	PNP	16点	T8EPP1
		32点	T8EPP2
IO-Link	NPN	16点	T8KC1
		32点	T8KC2
	PNP	16点	T8KCP1
		32点	T8KCP2
リード線なし(ソケットなし) サージキラーランプ付			A2N

## ⑤ 端子・コネクタピン配列方式

記号	内容
無記号	標準配線
W	ダブル配線

注1: 無記号・・・搭載されるバルブの種類に合せ配線されます。  
W\*・・・搭載されるバルブの種類に関わらず全てダブルソレノイド用の配線になります。

## ⑥ オプション

記号	内容
無記号	ノンロック・ロック共用手動装置
H	排気誤作動防止弁付
A	オゾン・切削油対応
F	A・Bポートフィルタ内蔵
Z1	給気スペース
Z3	排気スペース

注1: ②切換位置区分「3」3位置オールポートブロック、「5」3位置P・A・B接続の場合は選択できません。排気誤作動防止弁については、1119ページをご覧ください。

注2: Pポートは標準でフィルタを内蔵しております。

注3: スペースの搭載位置、数量はマニホールド仕様書にてご指示ください。スペースの多段積みは対応しておりません。マスキングプレートとの組合せは対応しておりません。詳細については、963ページ～966ページをご覧ください。

## ⑦ 連数

記号	内容
1	1連
}	}
24	24連 (MN4GE2の最大連数は20連です。)

## 二次電池対応仕様 (カタログNo.CC-1226)

● 二次電池製造工程で使用できるようなすべての部品の材料を制限

※※ - ※※ - ※※ - P4

## CEマーキング対応仕様

※※ - 電圧 - ST

・DC24V以下の標準電圧は、形番に「ST」を付けなくてもCEマーキング対応となります。

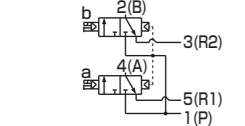
## UL規格対応仕様

※※ - 電圧 - UL

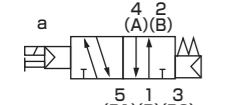
適合詳細形番については、当社ホームページをご覧ください。

回路図記号

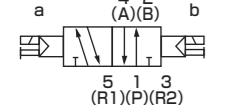
- 3ポート弁2個内蔵形 (A側弁:NC形, B側弁:NC形)



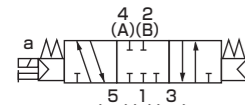
- 5ポート弁 2位置シングル



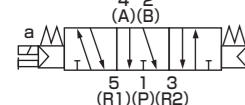
- 2位置ダブル



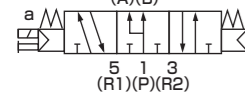
- 3位置 オールポートブロック



- 3位置A・B・R接続



- 3位置P・A・B接続



- 4GA/B4

マニホールド共通仕様

項目	内容
マニホールド形式	ブロックマニホールド
取付方法	DINレールマウント形
給気・排気方法	集中給気・集中排気 (排気誤作動防止弁内蔵)
パイロット排気方法	主弁・パイロット弁集中排気 (パイロット排気チェック弁内蔵)
配管方向	ベース部横方向
弁の種類と操作方式	パイロット式ソフトスプール弁
使用流体	圧縮空気
最高使用圧力	MPa 0.7
最低使用圧力	MPa 0.2
耐圧力	MPa 1.05
周囲温度	℃ -5~55 (凍結なきこと)
流体温度	℃ 5~55
手動装置	ノンロック・ロック共用形
給油 (注1)	不要
保護構造 (注2)	防塵
耐振動	m/s <sup>2</sup> 50以下
耐衝撃	m/s <sup>2</sup> 300以下
雰囲気	腐食性ガス雰囲気での使用は不可

注1：給油される場合は、タービン油1種ISOVG32をご使用ください。過多の給油、間欠の給油は、作動が不安定となります。  
注2：保護構造は防塵です。防滴ではありません。水滴、油等のかからないように使用してください。

電気仕様

項目	内容			
	T1□, T30□, T5□	T6G1, T7□, T8□		
定格電圧	V DC24	DC12	DC24	
電圧変動範囲 (注3)	±10% +10%、-5%			
保持電流A	0.017	0.034	0.017	
消費電力W	0.4			
耐熱クラス	B			
サージキラー	ツェナーダイオード			
インジケータ	LED			

注3：T6G1、T7□、T8□ (シリアル伝送タイプ) は内部回路により電圧降下がありますので電圧変動範囲に注意してください。

機種別仕様

項目	MN3GE1・MN4GE1		
	T6G1	T7*1	T8*1/2
最大連数	標準配線	16連	16/24連
	ダブル配線	8連	8/16連
ソレノイド最大点数	16点	16点	16/32点
接続口径	A・Bポート	ワンタッチ継手φ4、φ6	
	P・Rポート	ワンタッチ継手φ6、φ8	

・質量は941ページを参照してください。

項目	MN3GE2・MN4GE2		
	T6G1	T7*1	T8*1/2
最大連数	標準配線	16連	16/20連
	ダブル配線	8連	8/16連
ソレノイド最大点数	16点	16点	16/32点
接続口径	A・Bポート	ワンタッチ継手φ4、φ6、φ8	
	P・Rポート	ワンタッチ継手φ8、φ10	

・質量は941ページを参照してください。

流量特性

機種形番	切換位置区分	P→A/B			A/B→R			
		C[dm <sup>3</sup> /(s・bar)]	b	Q[L/min(ANR)]	C[dm <sup>3</sup> /(s・bar)]	b	Q[L/min(ANR)]	
		MN3GE1 MN4GE1	3ポート弁2個内蔵形	0.86	0.35	226	1.0 (0.66)	0.15 (0.25)
MN3GE2 MN4GE2	2位置	1.0	0.30	254	1.1 (0.72)	0.11 (0.26)	251 (179)	
	3位置	オールポートブロック	0.96	0.32	247	1.0	0.14	232
		A・B・R接続	0.96	0.29	243	1.2 (0.71)	0.11 (0.30)	274 (181)
		P・A・B接続	1.1	0.31	281	1.0	0.15	233
MN3GE2 MN4GE2	3ポート弁2個内蔵形	1.7	0.42	469	2.2 (1.6)	0.15 (0.19)	513 (381)	
	2位置	2.4	0.35	631	2.5 (1.7)	0.19 (0.19)	595 (405)	
	3位置	オールポートブロック	2.2	0.38	590	2.3	0.17	542
		A・B・R接続	2.2	0.38	590	2.5 (1.7)	0.18 (0.20)	592 (407)
		P・A・B接続	2.3	0.29	581	2.3	0.15	536

注1：有効断面積Sと音速コンダクタンスCとの換算は、S≒5.0×Cです。  
注2：( )内は排気誤作動防止弁付の値です。

シリアル伝送子局仕様

通信設定ファイルは当社ホームページ (https://www.ckd.co.jp/) からダウンロードしてください。

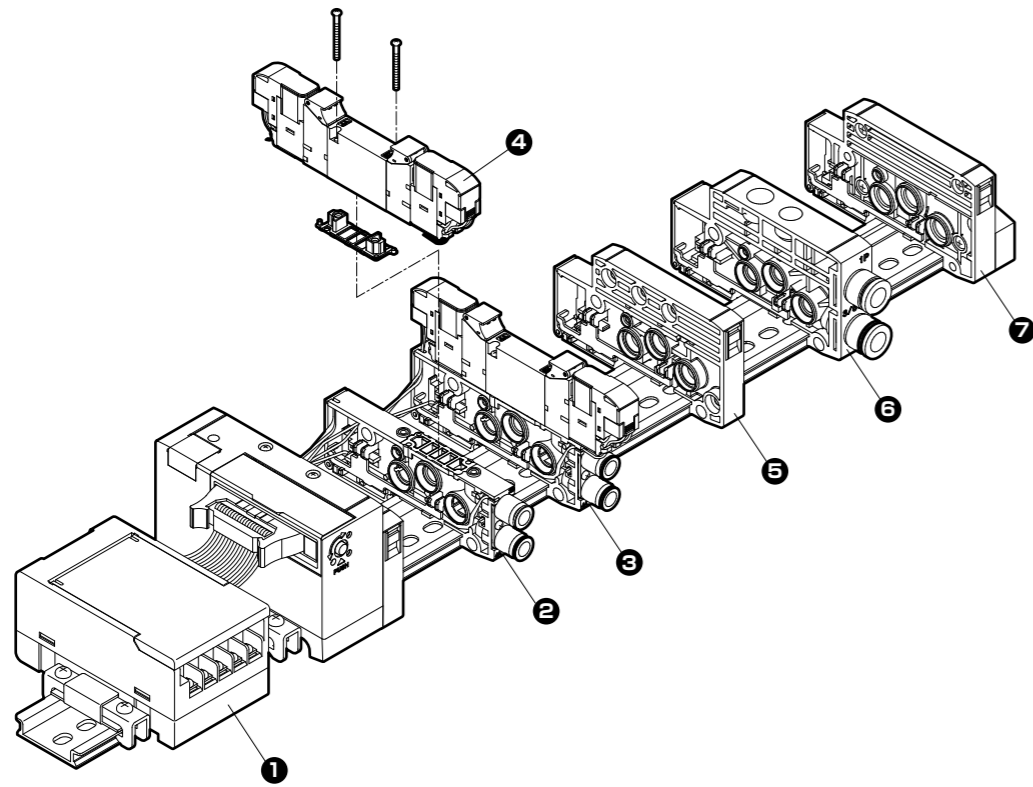
項目	T6G1	T7L1*1	T7S1	T7SP1
ネットワーク名	CC-Link ver1.10	SAVE NET	CompoNet	
電源	ユニット側	DC 24V±10%		
電圧	バルブ側	DC 24V+10%、-5%		
通信側	—	—	DC14.0V~26.4V	
消費電流	ユニット側	100mA以下 (出力全点ON時)	110mA以下 (出力全点ON時) 負荷電流は含みません	40mA以下 (出力全点ON時) 負荷電流は含みません
	バルブ側	15mA以下 (出力全点OFF時)	—	65mA以下 (全点ON: DC24V) 95mA以下 (全点ON: DC14V)
出力点数	16点	16点	16点	
占有数	1局	1局	ワードスレーブ 1ノード (16点)	
動作表示	LED (電源および通信状態)			
出力形式	NPN	NPN	NPN	PNP

項目	T8G1	T8GP1	T8P1	T8PP1	T8EC1	T8ECP1	T8EN1	T8ENP1	T8D1	T8DP1	
	T8G2	T8GP2	T8P2	T8PP2	T8EC2	T8ECP2	T8EN2	T8ENP2	T8D2	T8DP2	
通信システム名	CC-Link ver1.10	PROFIBUS-DP(V0)	EtherCAT		EtherNet/IP		DeviceNet				
電源	ユニット側	DC24V±10%								DC11~25V	
電圧	バルブ側	DC24V+10%、-5%									
消費電流	ユニット側	60mA以下 (出力全点ON時)	60mA以下 (出力全点ON時)	110mA以下 (出力全点ON時)	90mA以下 (出力全点ON時)	70mA以下 (出力全点ON時)					
	バルブ側	T8□1: 15mA以下 T8□2: 20mA以下 (出力全点ON時)負荷電流は含みません					15mA以下 (出力全点ON時)負荷電流は含みません				
出力点数	T8□1: 16点 T8□2: 32点										
占有数	1局										
動作表示	LED (電源及び通信状態)										
出力形式	NPN	PNP	NPN	PNP	NPN	PNP	NPN	PNP	NPN	PNP	

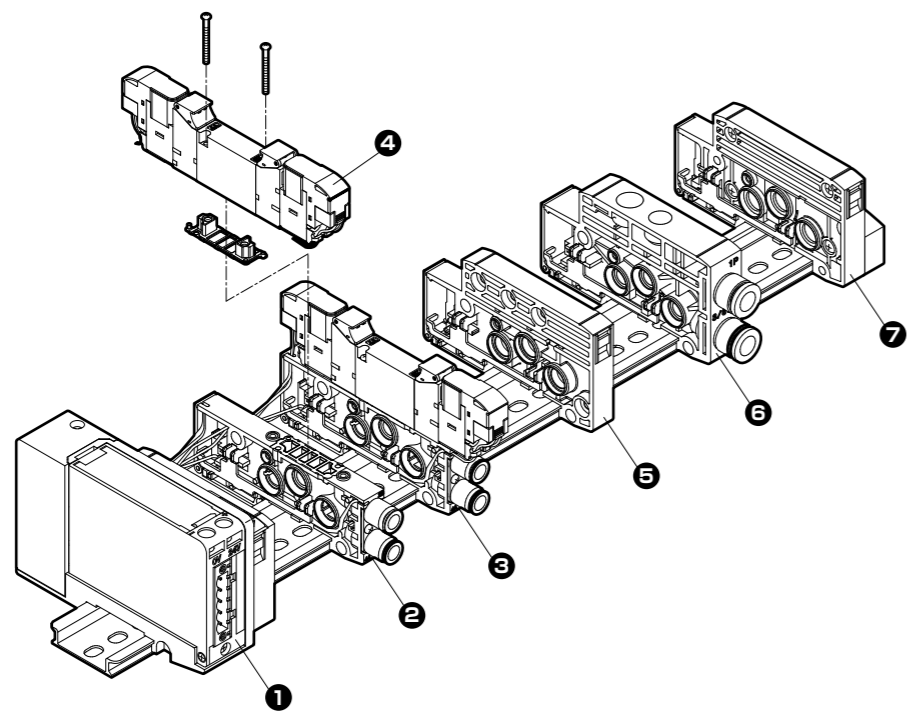
項目	T8EB1	T8EBP1	T8EP1	T8EPP1	T8EF1	T8EFP1	T8TG1	T8TGP1	T8KC1	T8KCP1	
	T8EB2	T8EBP2	T8EP2	T8EPP2	T8EF2	T8EFP2	T8TG2	T8TGP2	T8KC2	T8KCP2	
通信システム名	CC-Link IEF Basic	PROFINET	CC-Link IE Field		CC-Link IE TSN		IO-Link				
電源	ユニット側	DC24V±10%								DC24V+10%	
電圧	バルブ側	DC24V+10%、-5%									
消費電流	ユニット側	130mA以下 (出力全点ON時)	130mA以下 (出力全点ON時)	140mA以下			50mA以下				
	バルブ側	15mA以下 (出力全点ON時)負荷電流は含みません					15mA以下(負荷電流を除く)				
出力点数	T8□1: 16点 T8□2: 32点										
占有数	1局										
動作表示	LED (電源及び通信状態)										
出力形式	NPN	PNP	NPN	PNP	NPN	PNP	NPN	PNP	NPN	PNP	

\*1 伝送速度128点、伝送方式：半二重通信に対応しています。他の仕様はお問合せください。  
\*2 DeviceNet準拠ネットワーク(DLNK等)にも対応しています。  
\*3 通信電源(DeviceNet ケーブルのV+,V-)は、電源端子(ユニット電源・バルブ電源)と絶縁されてます。

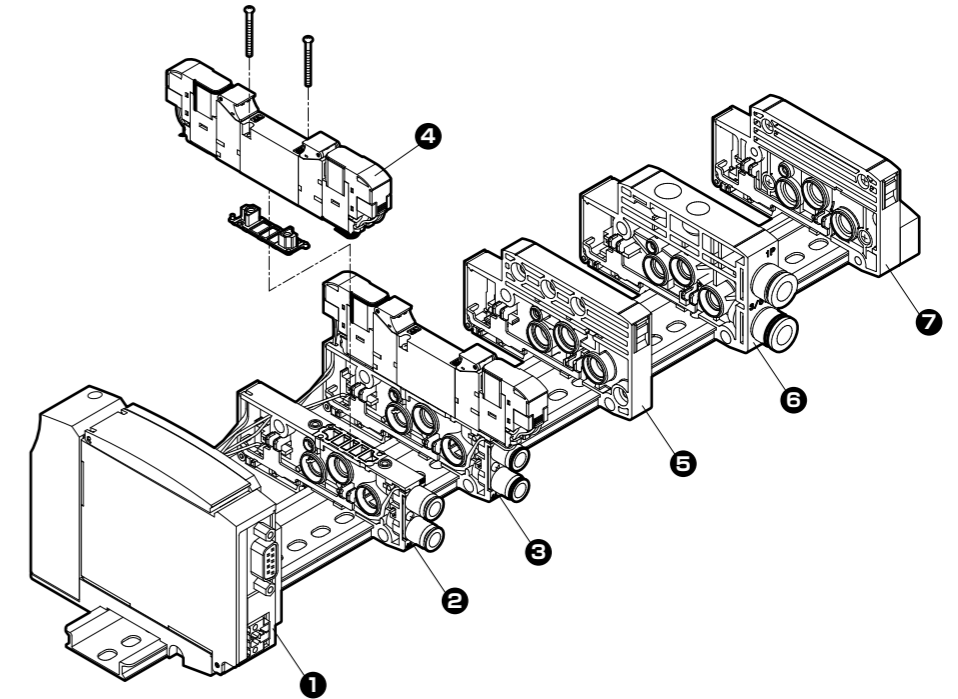
## T6※



## T7※



## T8※



### 主要構成部品リスト（詳細は952ページ～966ページをご参照ください）

品番	構成部品名称	形番（例）	品番	構成部品名称	形番（例）
1	電装ブロック	N4G1R-T8P1	5	仕切りブロック	N4G1R-S
2	バルブブロック単品	N4GB1R-V2-C6	6	給排気ブロック	N4G1R-Q-8
3	電磁弁付バルブブロック単品	N4GE120R-C6-A2NH-3	7	エンドブロックR	N4G1R-ER
4	電磁弁本体	4GE129R-00-A2NH-3	8	DINレール	N4GR-BAA（長さ）

### Eタイプ省配線質量

#### 4GE1

部品名称	形番	質量	部品名称	形番	質量	部品名称	形番	質量
電磁弁付バルブブロック	N4GE110R-C6-A2N-3	70	エンドブロック	N4G1R-E※	60	電装ブロック	N4G1R-T6G1	285
	N4GE120R-C6-A2N-3	88		N4G1R-EX※	60		N4G1R-T7※	203
	N4GE1 $\frac{3}{4}$ OR-C6-A2N-3	89		N4G1R-S	45		N4G1R-T8※	229
	N3GE1660R-C6-A2N-3	88		バルブブロック（シングル用）	N4GB1R-V1-C※		33	
マスクプレート付バルブブロック	N4GB1R-MP※-C6	37	バルブブロック（ダブル・3位置用）	N4GB1R-V2-C※	35			
給排気ブロック	N4G1R-Q-8	58	DINレール	N4GR-BAA※	0.19/㎜			

注：電装ブロック「T6G1,T7※」の単品発注はできません。

#### 4GE2

部品名称	形番	質量	部品名称	形番	質量	部品名称	形番	質量
電磁弁付バルブブロック	N4GE210R-C8-A2N-3	134	エンドブロック	N4G2R-E※	84	電装ブロック	N4G2R-T6G1	312
	N4GE220R-C8-A2N-3	151		N4G2R-EX※	85		N4G2R-T7※	244
	N4GE2 $\frac{3}{4}$ OR-C8-A2N-3	162		N4G2R-S	60		N4G2R-T8※	242
	N3GE2660R-C8-A2N-3	151		バルブブロック（シングル用）	N4GB2R-V1-C※		55	
マスクプレート付バルブブロック	N4GB2R-MP※-C8	69	バルブブロック（ダブル・3位置用）	N4GB2R-V2-C※	57			
給排気ブロック	N4G2R-Q-10	83	DINレール	N4GR-BAA※	0.19/㎜			

注：電装ブロック「T6G1,T7※」の単品発注はできません。

メンテナンス用部品については、CKD機器商品サイト  
[\(https://www.ckd.co.jp/kiki/jp/\)](https://www.ckd.co.jp/kiki/jp/) → 「形番」 → **メンテナンス用部品** をご覧ください。

# MN4GE1・2-T6G1 Series

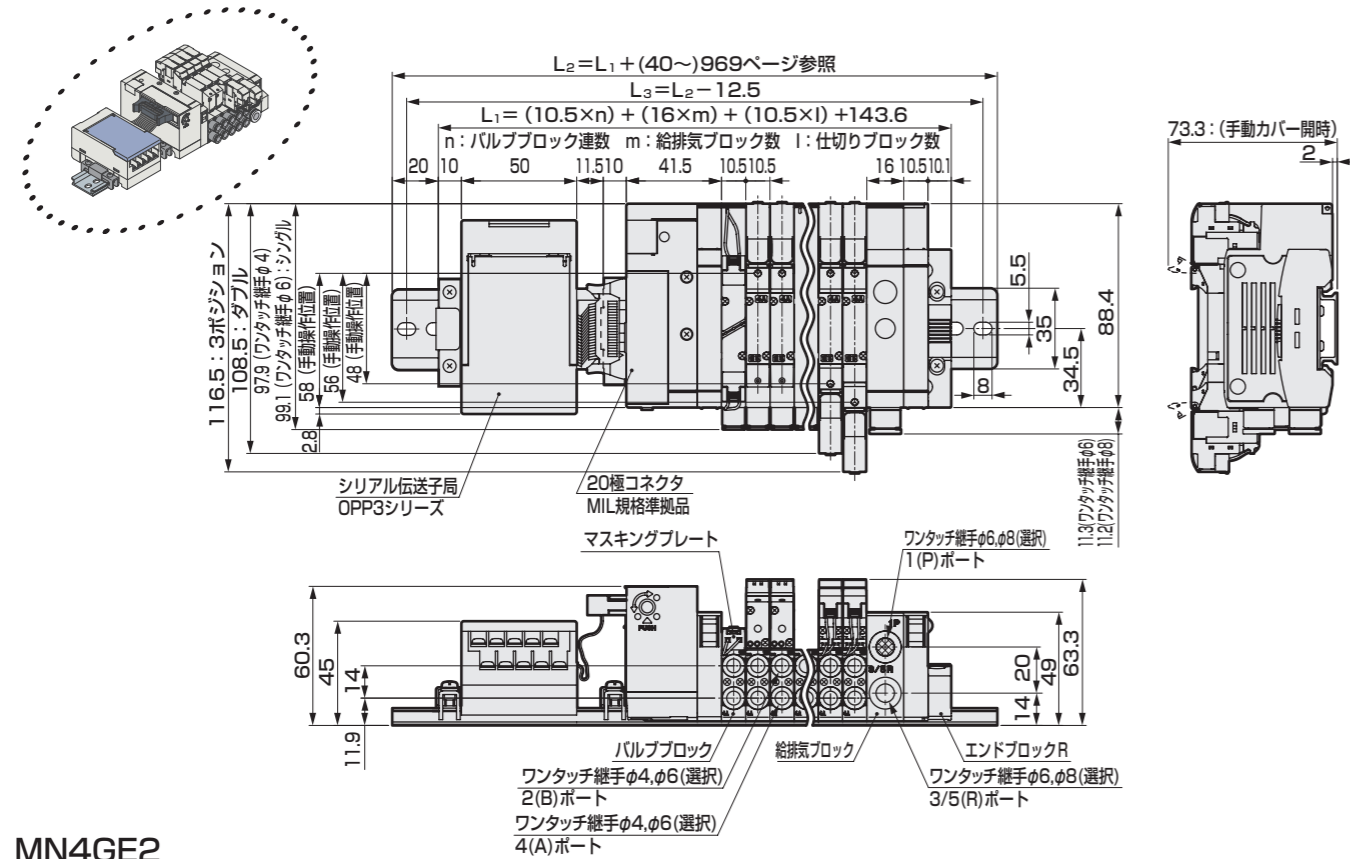
省配線ブロックマニホールド；ベース配管

## 外形寸法図

### MN4GE1

- シリアル伝送 (T6G1)

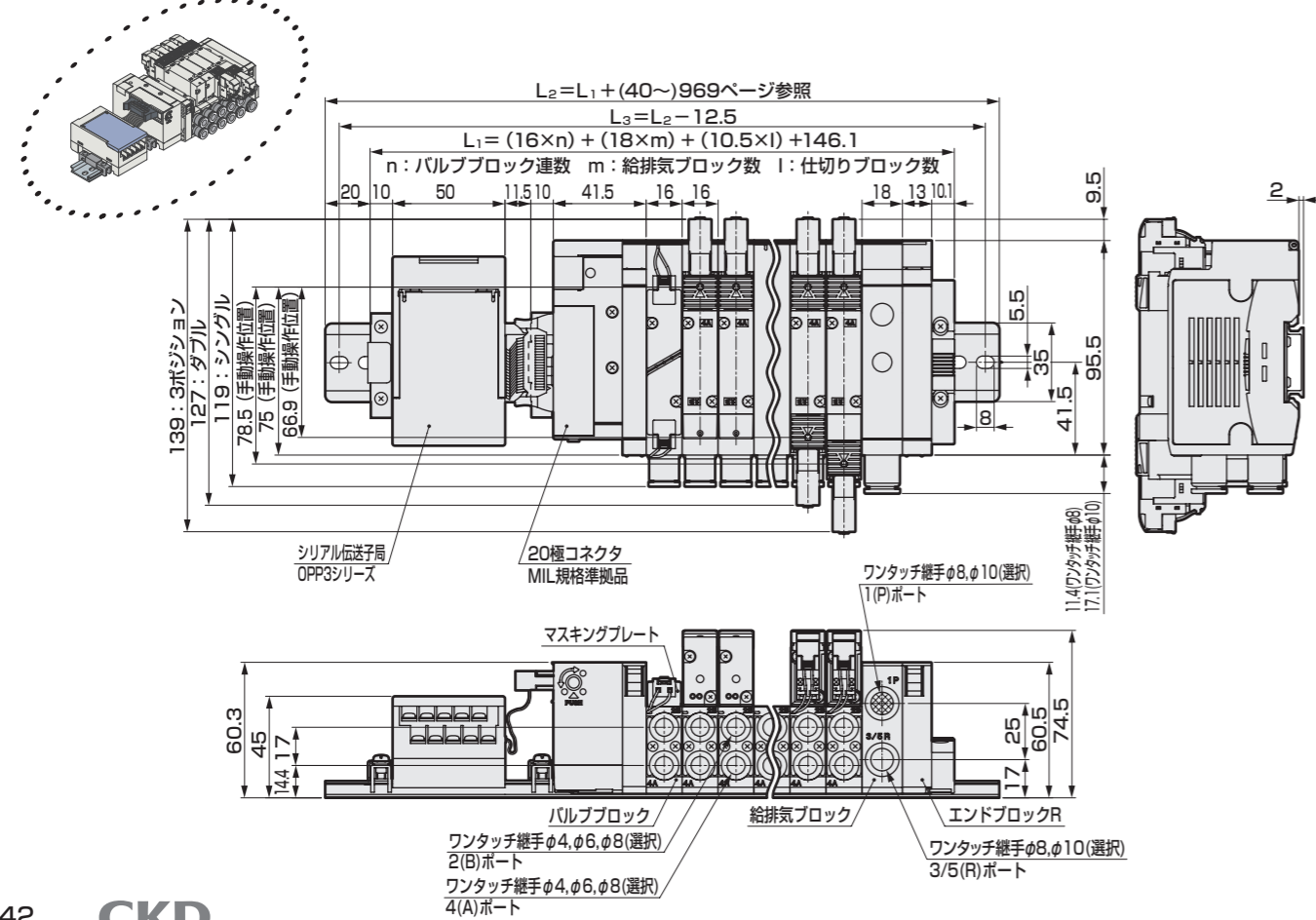
注：3ポート弁2個内蔵形はダブルと同寸法となります。



### MN4GE2

- シリアル伝送 (T6G1)

注：ワンタッチ継手L形については945ページをご覧ください。



# MN4GE1・2-T7 Series

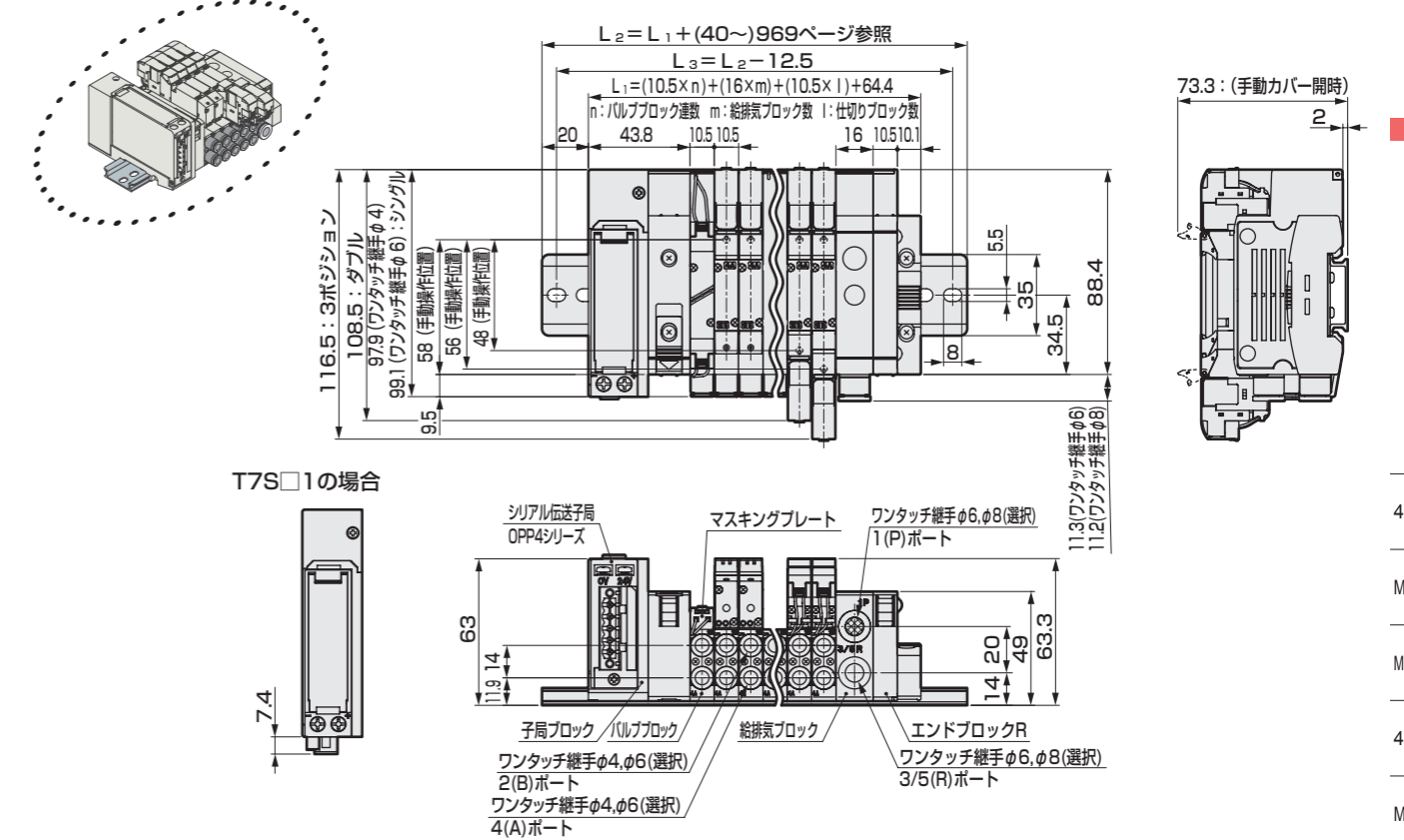
省配線ブロックマニホールド；ベース配管

## 外形寸法図

### MN4GE1

- 薄形シリアル伝送 (T7□)

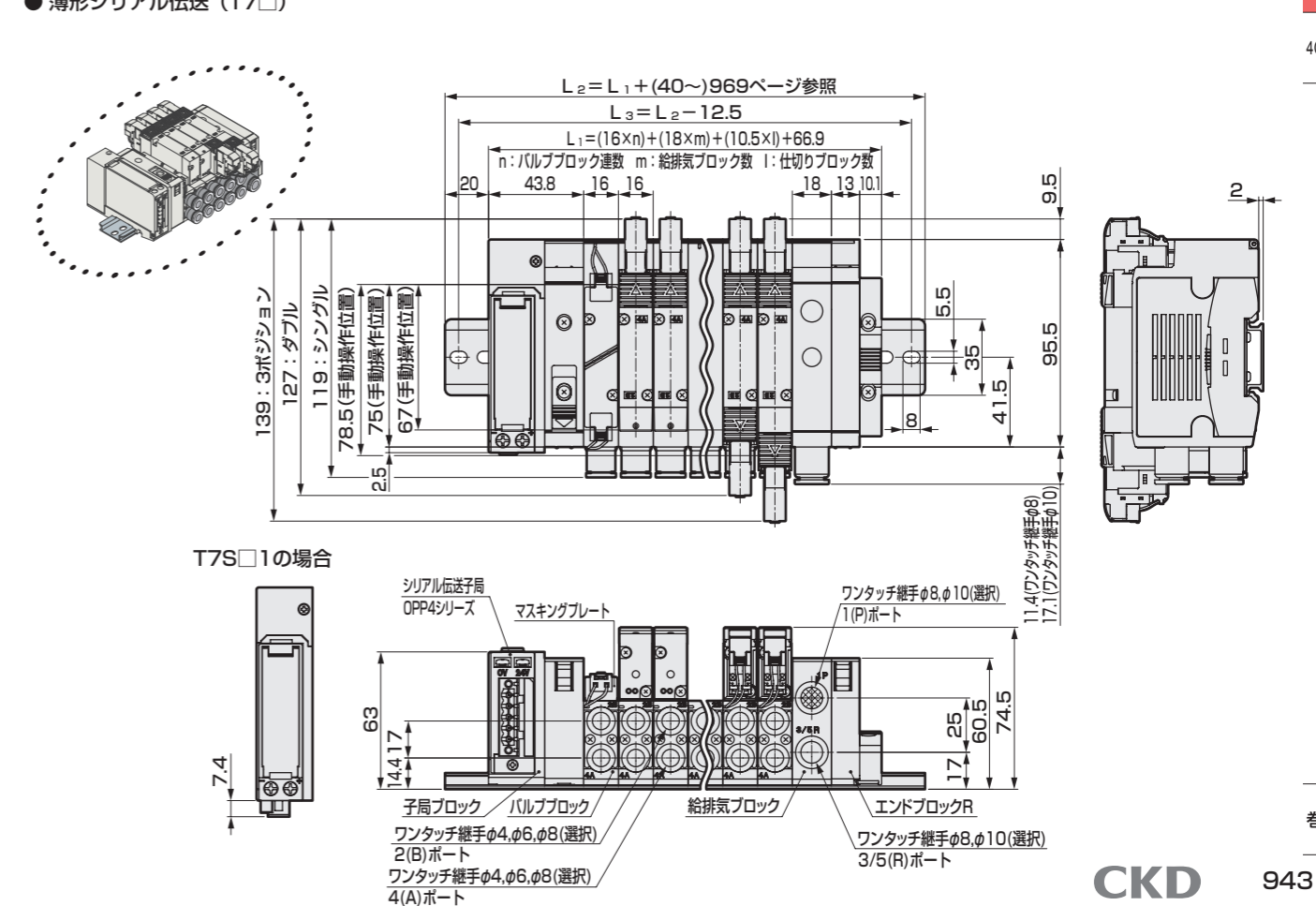
注：3ポート弁2個内蔵形はダブルと同寸法となります。



### MN4GE2

- 薄形シリアル伝送 (T7□)

注：ワンタッチ継手L形については945ページをご覧ください。



パイロット式3.5ポート弁

4GA/B

M4GA/B

MN4GA/B

4GD/E

M4GD/E

MN4GD/E

4GA4/B4

巻末

パイロット式3.5ポート弁

4GA/B

M4GA/B

MN4GA/B

4GD/E

M4GD/E

MN4GD/E

4GA4/B4

巻末

# MN4GE1・2-T8 Series

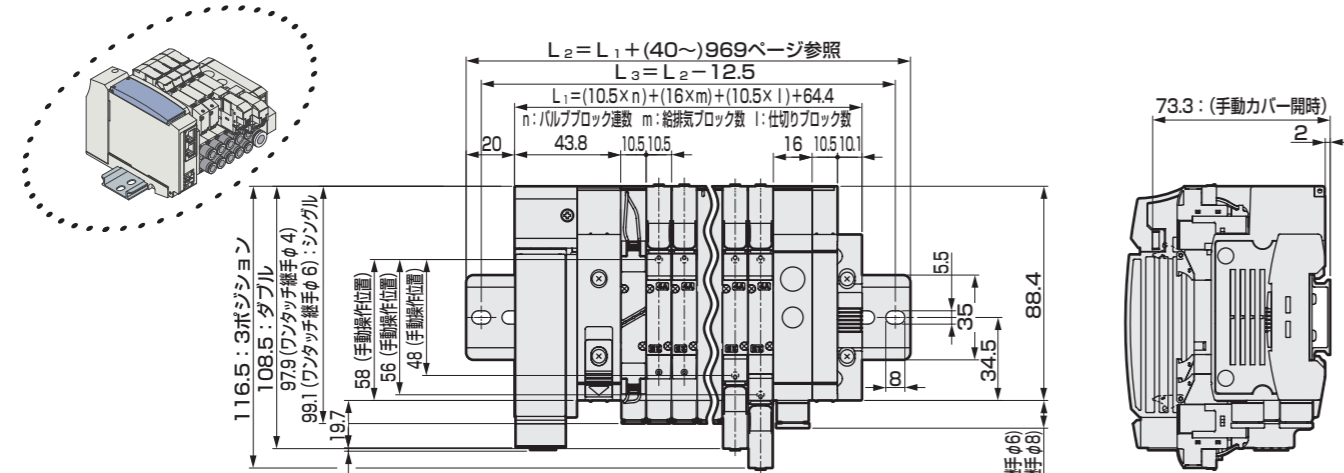
省配線ブロックマニホールド；ベース配管

## 外形寸法図

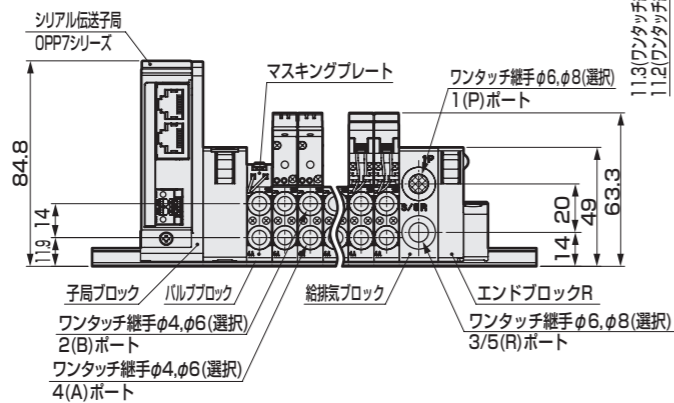
### MN4GE1

- 薄形シリアル伝送 (T8 □)

注：3ポート弁2個内蔵形はダブルと寸法となります。

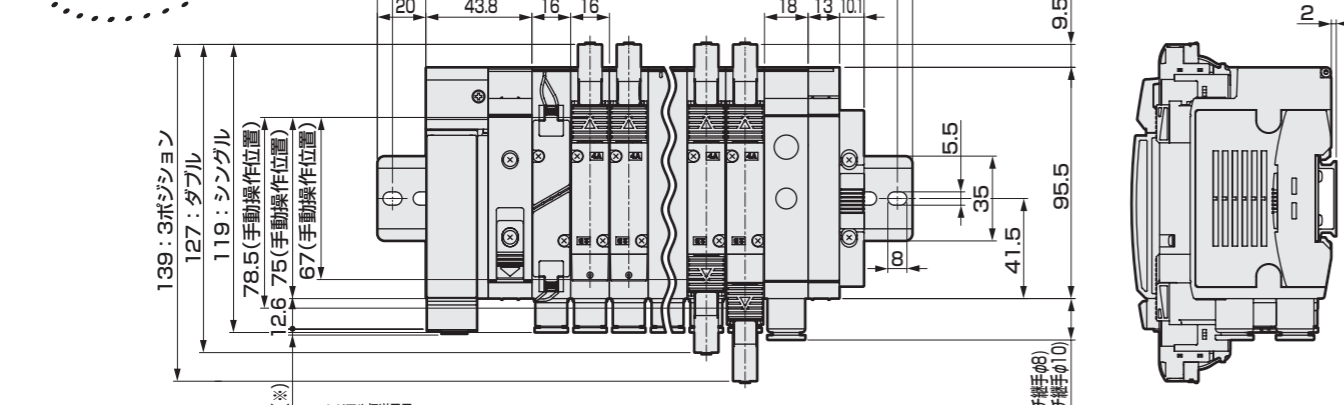
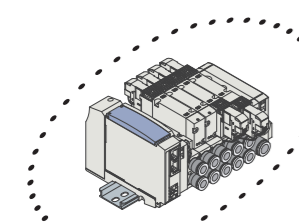


シリアル伝送 ※寸法	
T8G□	1.0
T8P□	4.9
T8E□	1.5
T8D□	1.0

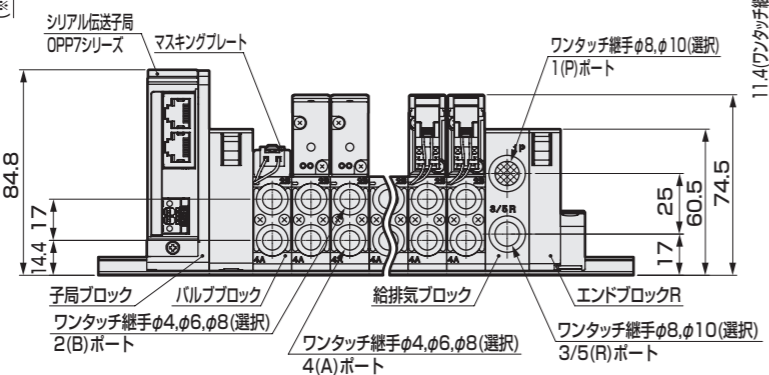


### MN4GE2

- 薄形シリアル伝送 (T8 □)



シリアル伝送 ※寸法	
T8G□	1.0
T8P□	4.9
T8E□	1.5
T8D□	1.0



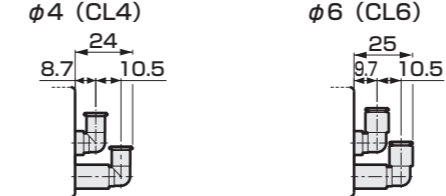
# MN4GE1・2-T Series

省配線ブロックマニホールド；ベース配管

## 外形寸法図

### MN4GE1バルブブロック

- ワンタッチ継手L形 (上向き)



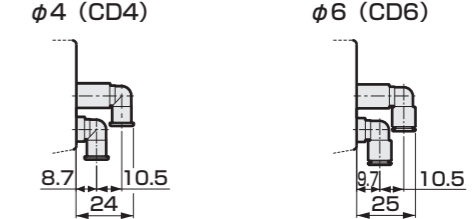
- ワンタッチ継手L形 (上向き)、片側プラグ



- ワンタッチ継手L形 (下向き)、片側プラグ

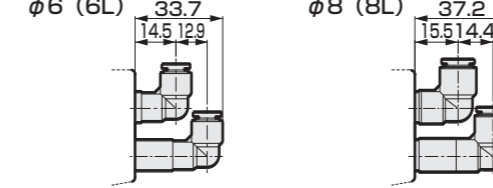


- ワンタッチ継手L形 (下向き)

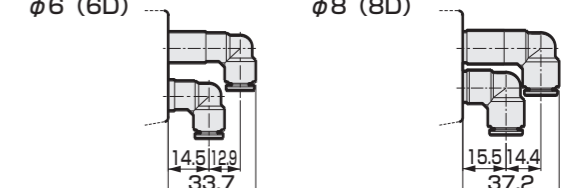


### MN4G1給排気ブロック

- ワンタッチ継手L形 (上向き)

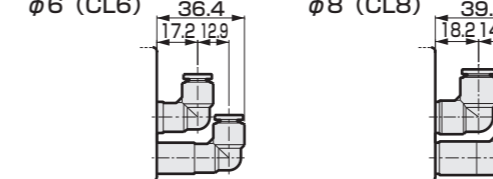


- ワンタッチ継手L形 (下向き)

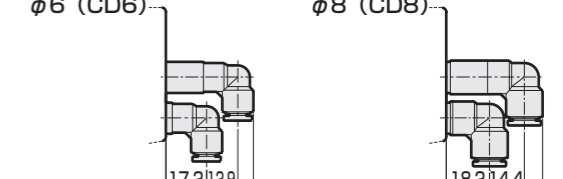


### MN4GE2バルブブロック

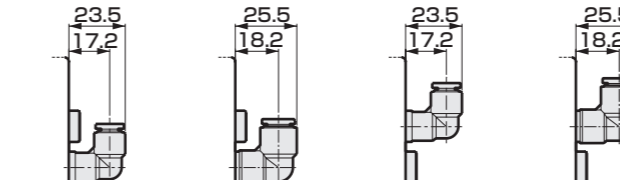
- ワンタッチ継手L形 (上向き)



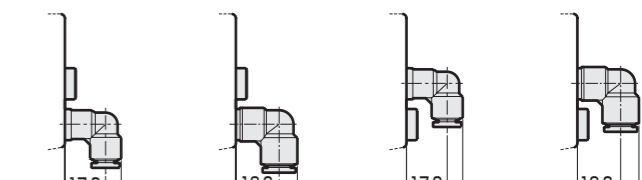
- ワンタッチ継手L形 (下向き)



- ワンタッチ継手L形 (上向き)、片側プラグ

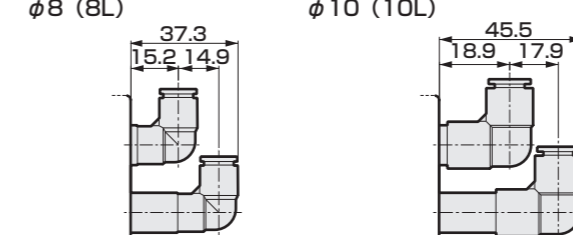


- ワンタッチ継手L形 (下向き)、片側プラグ

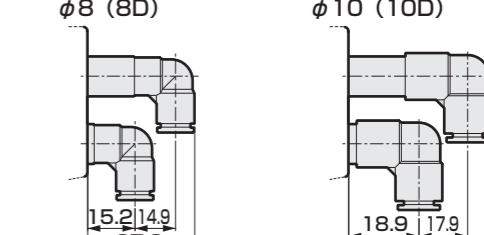


### MN4G2給排気ブロック

- ワンタッチ継手L形 (上向き)



- ワンタッチ継手L形 (下向き)



パイロレット式3.5ポート弁

4GA/B

M4GA/B

MN4GA/B

4GD/E

M4GD/E

MN4GD/E

4GA4/B4

巻末

パイロレット式3.5ポート弁

4GA/B

M4GA/B

MN4GA/B

4GD/E

M4GD/E

MN4GD/E

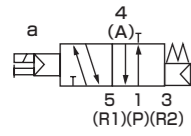
4GA4/B4

巻末

内部構造図・材質

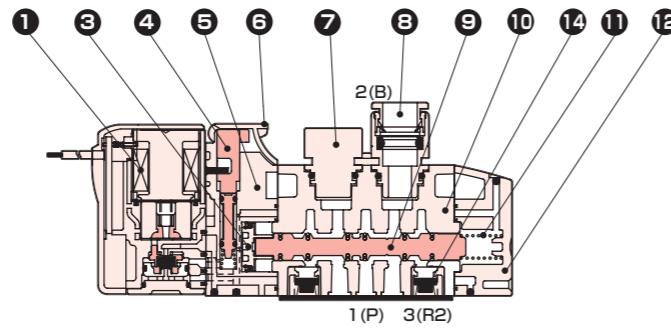
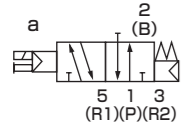
N3GD110R・N3GD210R

- 2位置シングル：ノーマルクローズ  
グロメットリード線(無記号)



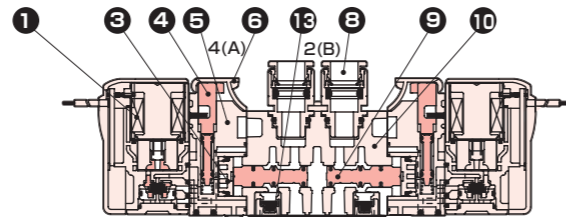
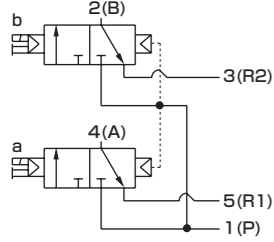
N3GD1110R・N3GD2110R

- 2位置シングル：ノーマルオープン  
グロメットリード線(無記号)



N3GD1660R・N3GD2660R

- 3ポート弁2個内蔵形 A側弁：ノーマルクローズ、B側弁：ノーマルオープン  
グロメットリード線(無記号)



主要部品リスト

品番	部品名称	材質	品番	部品名称	材質
1	コイル組立	-	8	カートリッジ式ワンタッチ継手	-
2	パイロット排気チェック弁	水素化ニトリルゴム	9	スプール組立	-
3	ピストンD組立	-	10	ボディ	アルミニウム合金ダイカスト
4	手動装置	樹脂	11	スプールばね	-
5	ピストン室	樹脂	12	キャップ	樹脂
6	手動保護カバー	樹脂	13	誤作動防止弁	-
7	プラグカートリッジ	アルミニウム	14	バルブブロック	樹脂

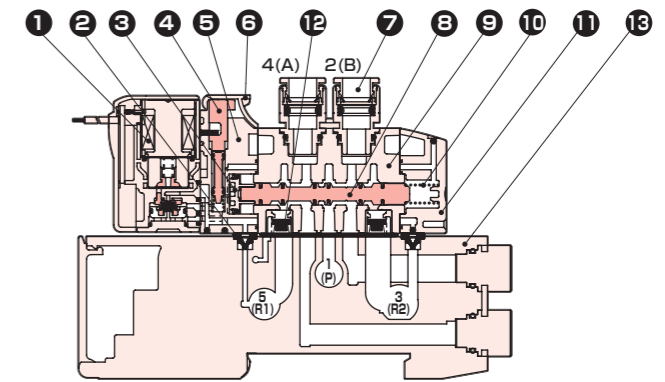
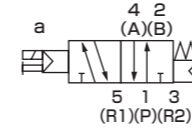
メンテナンス用部品については、CKD機器商品サイト  
(<https://www.ckd.co.jp/kiki/jp/>)→「形番」→ **メンテナンス用部品** をご覧ください。

内部構造図・材質

内部構造図・材質

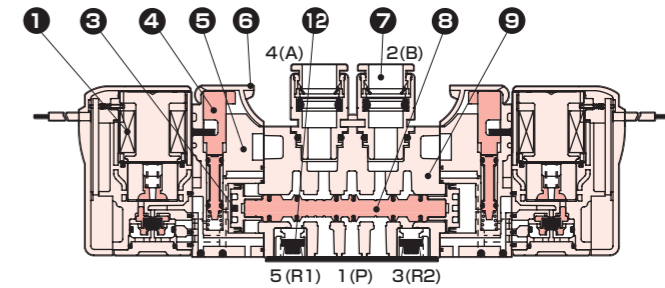
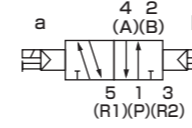
N4GD110R・N4GD210R

- 2位置シングル  
グロメットリード線(無記号)



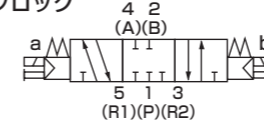
N4GD120R・N4GD220R

- 2位置ダブル  
グロメットリード線(無記号)

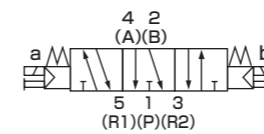


N4GD130R・N4GD230R

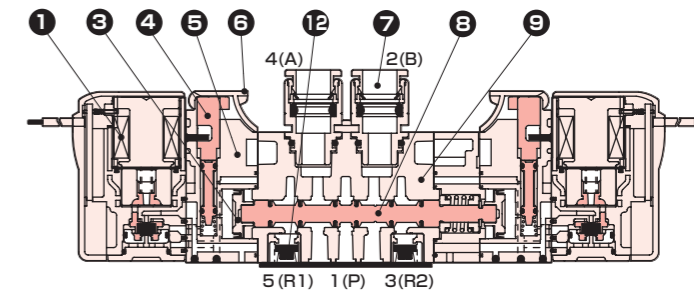
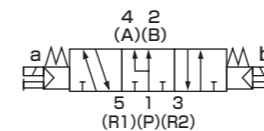
- 3位置  
グロメットリード線(無記号)  
オールポートブロック



A・B・R接続



P・A・B接続



主要部品リスト

品番	部品名称	材質	品番	部品名称	材質
1	コイル組立	-	8	スプール組立	-
2	パイロット排気チェック弁	水素化ニトリルゴム	9	ボディ	アルミニウム合金ダイカスト
3	ピストンD組立	-	10	スプールばね	-
4	手動装置	樹脂	11	キャップ	樹脂
5	ピストン室	樹脂	12	誤作動防止弁	-
6	手動保護カバー	樹脂	13	バルブブロック	樹脂
7	カートリッジ式ワンタッチ継手	-			

メンテナンス用部品については、CKD機器商品サイト  
(<https://www.ckd.co.jp/kiki/jp/>)→「形番」→ **メンテナンス用部品** をご覧ください。

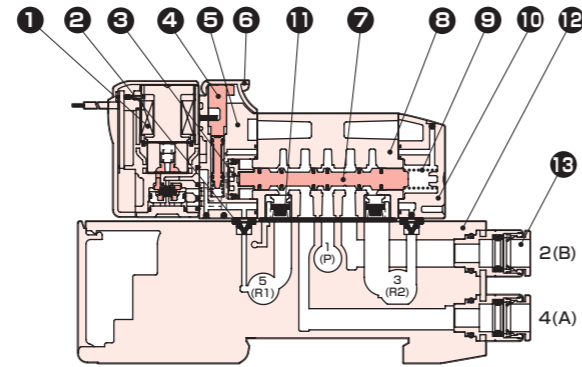
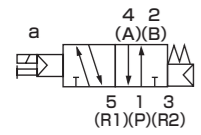
## 内部構造図・材質

### N3GE1660R・N3GE2660R

- 3ポート弁2個内蔵形 A側弁：ノーマルクローズ、B側弁：ノーマルクローズ  
グロメットリード線（無記号） 949 ページをご覧ください。

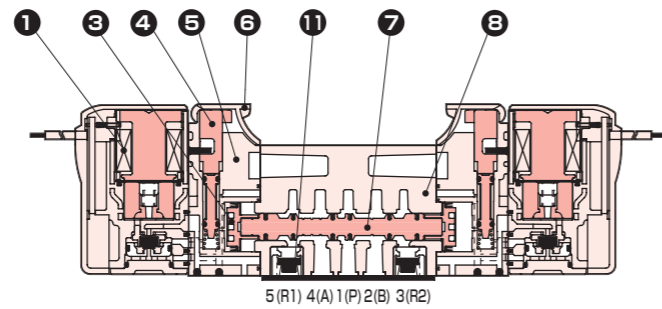
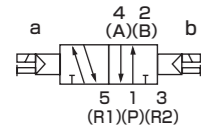
### N4GE110R・N4GE210R

- 2位置シングル  
グロメットリード線（無記号）



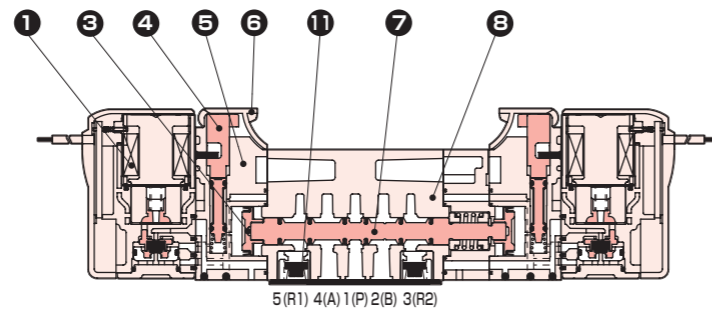
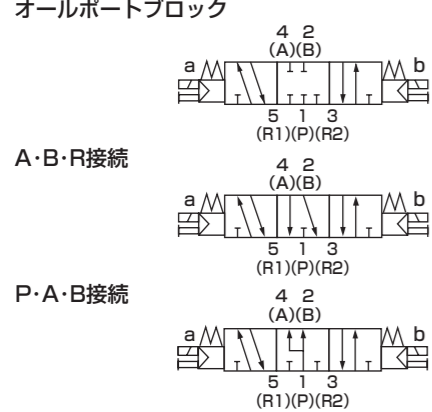
### N4GE120R・N4GE220R

- 2位置ダブル  
グロメットリード線（無記号）



### N4GE130R・N4GE240R

- 3位置  
グロメットリード線（無記号）  
オールポートブロック



## 主要部品リスト

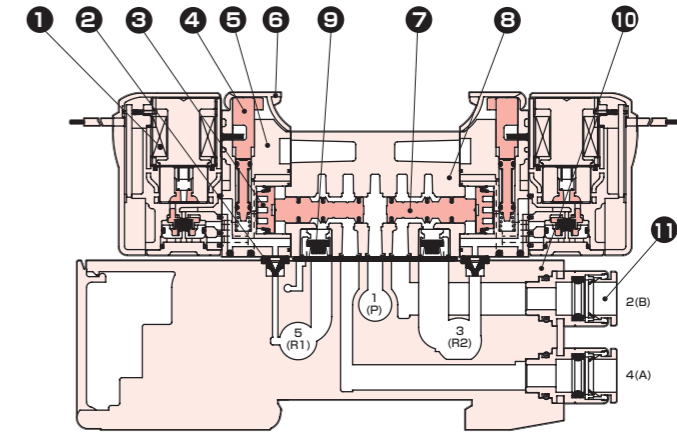
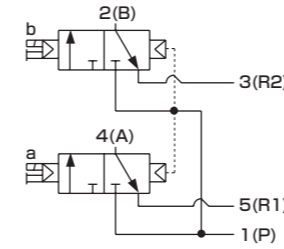
品番	部品名称	材質	品番	部品名称	材質
1	コイル組立	-	8	ボディ	アルミニウム合金ダイカスト
2	パイロット排気チェック弁	水素化ニトリルゴム	9	スプールばね	-
3	ピストンD組立	-	10	キャップ	樹脂
4	手動装置	樹脂	11	誤作動防止弁	-
5	ピストン室	樹脂	12	バルブブロック	樹脂
6	手動保護カバー	樹脂	13	カートリッジ式クンタッチ継手	-
7	スプール組立	-			

メンテナンス用部品については、CKD機器商品サイト  
(<https://www.ckd.co.jp/kiki/jp/>)→「形番」→ **メンテナンス用部品** をご覧ください。

## 内部構造図・材質

### N3GE1660R・N3GE2660R

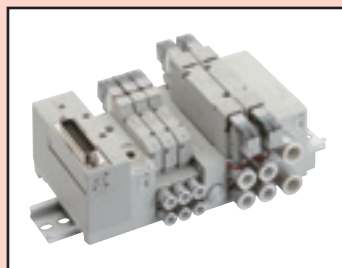
- 3ポート弁2個内蔵形 A側弁：ノーマルクローズ、B側弁：ノーマルクローズ  
グロメットリード線（無記号）



## 主要部品リスト

品番	部品名称	材質	品番	部品名称	材質
1	コイル組立	-	7	スプール組立	-
2	パイロット排気チェック弁	水素化ニトリルゴム	8	ボディ	アルミニウム合金ダイカスト
3	ピストン組立	-	9	誤作動防止弁	-
4	手動装置	樹脂	10	バルブブロック	樹脂
5	ピストン室	樹脂	11	カートリッジ式クンタッチ継手	-
6	手動保護カバー	樹脂			

メンテナンス用部品については、CKD機器商品サイト  
(<https://www.ckd.co.jp/kiki/jp/>)→「形番」→ **メンテナンス用部品** をご覧ください。



4G1・2 ミックスマニホールド

# MN3GDX12, MN4GDX12 MN4GEX12 Series

● 適応シリンダ径：φ20～φ80



## MN3GDX・4G<sup>D</sup><sub>E</sub>X Series

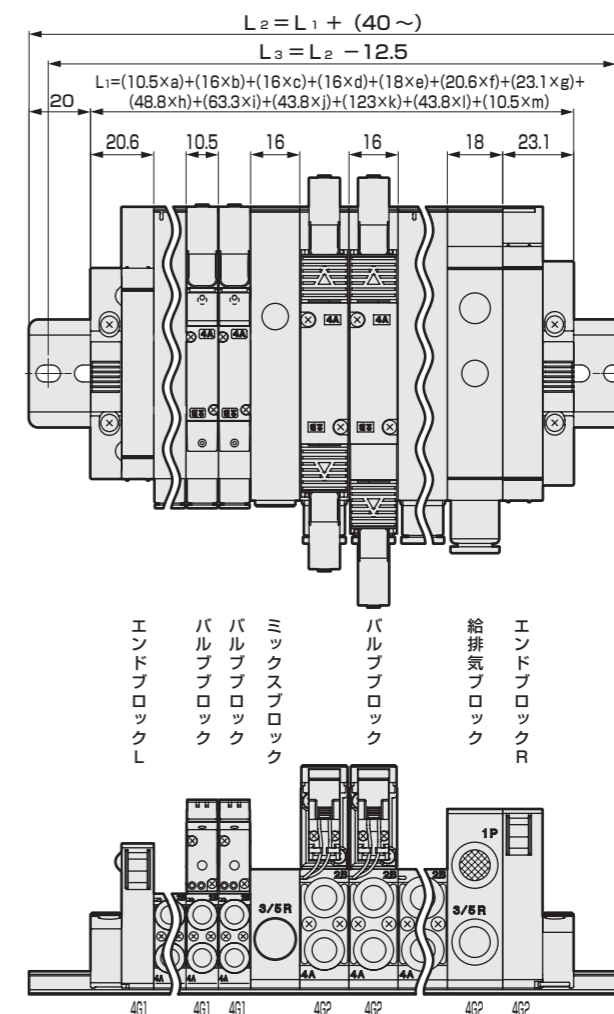
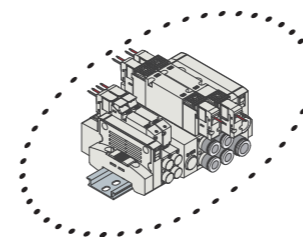
ミックスマニホールド

単位 mm

### ミックスブロック：外形寸法図

#### MN4GEX12

注：E 形コネクタ・EJ 形コネクタ・DIN 端子箱については各機種のページ（MN4GD：889ページ、891ページ、MN4GE：897ページ、899ページ）をご覧ください。  
注：ワンタッチ継手 L 形については934ページをご覧ください。



### 仕様

各シリーズと共通です。

個別配線の場合は886ページ（ダイレクト配管）、894ページ（ベース配管）を、省配線の場合は902ページ、914ページ（ダイレクト配管）、924ページ、938ページ（ベース配管）をご参照ください。

### 形番表示方法

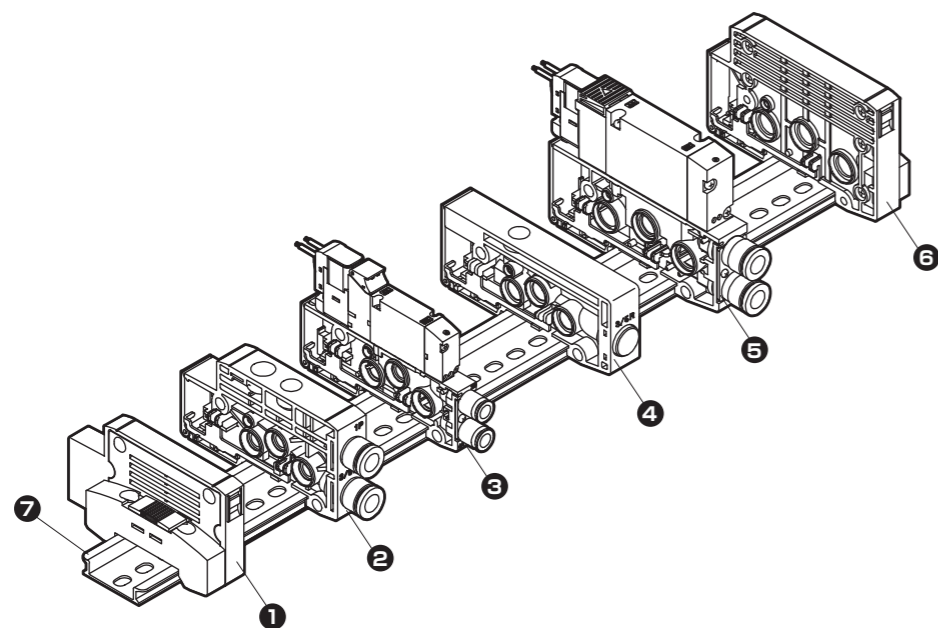
MN3G<sup>D</sup><sub>E</sub>X12R - ● - ● - ● - ● - ●

MN4G<sup>D</sup><sub>E</sub>X12R - ● - ● - ● - ● - ●

- ① 機種形番
- ② 接続口径
- ③ 電線接続 (省配線接続)
- ④ 端子・コネクタピン配列方式
- ⑤ オプション
- ⑥ 連数
- ⑦ 電圧

\* 機種形番が「MN□G□X12R-」となります。その他の項目は各シリーズの形番表示例と共通です。  
個別配線の場合は884ページ（ダイレクト配管）、892ページ（ベース配管）を、省配線の場合は900ページ、912ページ（ダイレクト配管）、922ページ、936ページ（ベース配管）をご参照ください。

### マニホールド構成部品説明



\* 4G1・2 ミックスマニホールドの留意点

継手を手前にして、ミックスブロックの左側が 4G1 シリーズ、右側が 4G2 シリーズとなります。  
(逆向きの位置設定は特別仕様品となります。)

### 主要構成部品リスト（詳細は952ページ～966ページをご参照ください）

品番	構成部品名称	形番 (例)
1	エンドブロックL	N4G1R-EL
2	給排気ブロック	N4G1R-Q-8
3	電磁弁付バルブブロック単品	N4GE110R-C6-H-3
4	ミックスブロック	N4G12R-MIX
5	電磁弁付バルブブロック単品	N4GE210R-C8-H-3
6	エンドブロックR	N4G2R-ER
7	DINレール	N4GR-BAA (長さ)

### 質量

N4G12R-MIX：49g  
他の構成部品については、各シリーズの仕様を参照してください。

この図はミックスマニホールドの一例であり、組合せは自由です。  
寸法は下記のようになりますので、前ページをみながら、組合せてください。

部品名	寸法
a: 4G1 バルブブロック数	10.5 × a
b: 4G2 バルブブロック数	16 × b
c: ミックスブロック数	16 × c
d: 4G1 給排気ブロック数	16 × d
e: 4G2 給排気ブロック数	18 × e
f: 4G1 エンドブロックL数	20.6 × f
g: 4G2 エンドブロックR数	23.1 × g
h: 4G1/2 省配線 T30/T5*数	48.8 × h
i: 4G1/2 省配線 T10/T11*数	63.3 × i
j: 4G1/2 省配線 T7*数	43.8 × j
k: 4G1/2 省配線 T6G1数	123 × k
l: 4G1/2 省配線 T8*数	43.8 × l
m: 4G1/2 仕切りブロック数	10.5 × m

注1：ミックスブロックは、4G1と4G2の間に必ず入ります。  
注2：最大数は20連です。

簡単に自在に組めるため、連数の増減、メンテナンス等が容易です。

#### ● 電磁弁付バルブブロック

- ① 必要な種類の電磁弁を必要な連数分だけ、DIN レール上に配置できます。但し、電線方式により連数が決められています。(902ページ、914ページ、924ページ、938ページをご参照ください。)
- ② 電磁弁番号は継手を手前にして、左側から1.2.3... 連目と呼称します。

#### ● 給排気ブロック

- ① 各ブロックの接続部に自由に必要な分だけ配置できます。

#### ● エンドブロック

- ① 個別配線仕様の場合は両側に設置してください。
- ② 省配線仕様の場合は、配線ブロックの反対側のみに設置してください。

#### ● 仕切りブロック

- ① 異種圧仕様の場合、給排気ブロックと組合せ設置してください。

#### ● ミックスブロック

- ① 4G1 と4G2 を同一DIN レールにミックスで組合せるときに設置してください。省配管の効果が得られます。  
注：ミックスブロックを狭んで左側が4G1、右側が4G2となります。

### ブロックマニホールド構成

#### 配管部

<b>A</b> 電磁弁付バルブブロック単品 ● ダイレクト配管個別配線用 ● ダイレクト配管省配線用 ● ベース配管個別配線用 ● ベース配管省配線用					
<b>B</b> マスキングプレート付バルブブロック単品 ● ダイレクト配管用 ● ベース配管用			<b>C</b> バルブブロック単品 ● ダイレクト配管用 ● ベース配管用		
<b>D</b> 給排気ブロック ● 内部パイロット用		<b>E</b> エンドブロック ● 左用 ● 右用			
<b>F</b> 仕切りブロック		<b>G</b> ミックスブロック			

#### 配線部

<b>H</b> 集中端子台ブロック ● M3 ● 押し締め式			<b>I</b> Dサブコネクタブロック	
<b>J</b> フラットケーブルコネクタブロック		<b>K</b> シリアル伝送ブロック ● コネクタ接続タイプ ● 薄形スロットタイプ		

#### 関連機器

<b>L</b> 関連機器 ● 取付レール ● サイレンサ ● タグ銘板 ● 給気スペース、排気スペース		<b>M</b> ブランクプラグ ● パイロットチェック弁	
---	--	-------------------------------	--

パイロット式3.5ポート弁

4GA/B

M4GA/B

MN4GA/B

4GD/E

M4GD/E

MN4GD/E

4GA4/B4

パイロット式3.5ポート弁

4GA/B

M4GA/B

MN4GA/B

4GD/E

M4GD/E

MN4GD/E

4GA4/B4

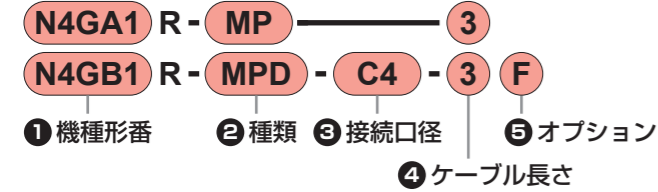
## 配管部

### A. 電磁弁付バルブブロック単品

電磁弁本体とバルブブロック（分割樹脂ベース）を組立てたブロックです。機種選定は、下記ページを参照してください。  
 ダイレクト配管個別配線：884ページ、ベース配管個別配線：892ページ、ダイレクト配管省配線：900ページ、912ページ、  
 ベース配管省配線：922ページ、936ページ

### B. マスキングプレート付バルブブロック単品

マスキングプレートとバルブブロック（分割樹脂ベース）を組立てたブロックです。



#### ② 種類

記号	内容
MP	個別配線用
MPS	省配線シングル用
MPD	省配線ダブル・3位置用

#### ③ 接続口径 注：ベース配管の場合に選択が必要です。

継手種類	A・Bポート	記号	①機種形番				継手種類	片側プラグ仕様 Aポート Bポート	記号	①機種形番				
			N4GA1	N4GA2	N4GB1	N4GB2				N4GA1	N4GA2	N4GB1	N4GB2	
ワンタッチ	φ4	C4			●	●	ワンタッチ	φ4	プラグ	C4NC			●	●
	φ6	C6			●	●		φ6		C6NC			●	●
	φ8	C8			●	●		φ8		C8NC			●	●
ワンタッチ L形上向き	φ4	CL4			●	●	ワンタッチ	φ4	プラグ	C4NO			●	●
	φ6	CL6			●	●		φ6		C6NO			●	●
	φ8	CL8			●	●		φ8		C8NO			●	●
ワンタッチ L形下向き	φ4	CD4			●	●	ワンタッチ L形上向き	φ4	プラグ	CL4NC			●	●
	φ6	CD6			●	●		φ6		CL6NC			●	●
	φ8	CD8			●	●		φ8		CL8NC			●	●
ワンタッチ L形上向き	φ4						ワンタッチ L形上向き	φ4	プラグ	CL4NO			●	●
	φ6							φ6		CL6NO			●	●
	φ8							φ8		CL8NO			●	●
ワンタッチ L形下向き	φ4						ワンタッチ L形下向き	φ4	プラグ	CD4NC			●	●
	φ6							φ6		CD6NC			●	●
	φ8							φ8		CD8NC			●	●

注1：ワンタッチ継手L形(上向き)は、シングルソレノイドのみの対応となります。

#### ④ ケーブル長さ

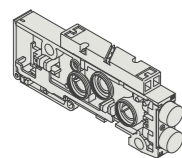
記号	内容
無記号	個別配線用
2	長さは955ページより選定してください。
10	長さは下記より選定してください。

注1：省配線の増進用に購入される場合は、ソケット組立が添付されますので、「2~10」を選択してください。ケーブル長さは955ページより選定し、記入してください。但し、マニホールド仕様書で手配される場合は、ケーブル長さの記入は不要です。

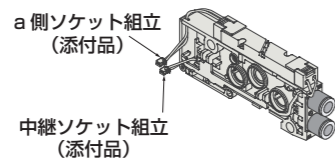
#### ⑤ オプション

記号	内容
無記号	オプションなし
F	A・Bポートフィルタ内蔵

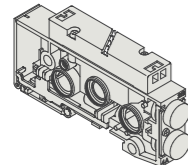
N4GA1R-MP



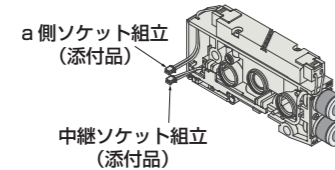
N4GB1R-MPD-C4-3



N4GA2R-MP

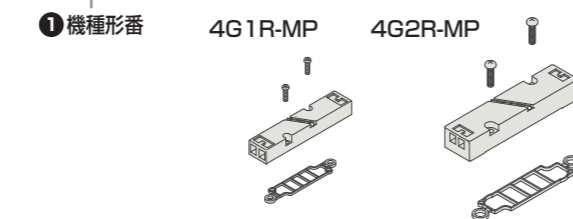


N4GB2R-MPD-C6-5



### B-1. マスキングプレート

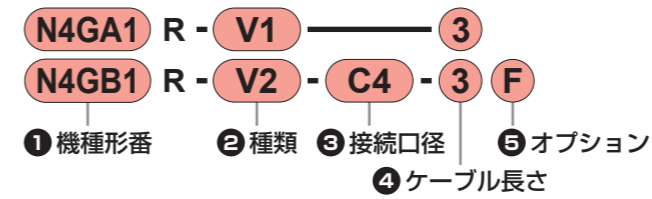
**4G1R - MP**



## 配管部

### C. バルブブロック単品（単品対応のみ）

バルブブロック（分割樹脂ベース）単品です。



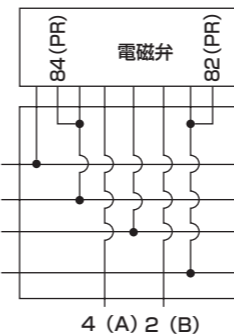
#### ② 種類

記号	内容
V1	個別配線用 省配線シングル用
V2	省配線ダブル・3位置用

#### ④ ケーブル長さ

記号	内容
無記号	個別配線用
2	長さは下記より選定してください。
10	長さは下記より選定してください。

注1：省配線の増進用に購入される場合は、ソケット組立が添付されますので、「2~10」を選択してください。ケーブル長さは下記より選定し、記入してください。但し、マニホールド仕様書で手配される場合は、ケーブル長さの記入は不要です。



バルブブロック単品回路図

#### ③ 接続口径

注：ベース配管の場合に選択が必要です。

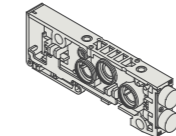
継手種類	A・Bポート	記号	①機種形番				継手種類	片側プラグ仕様 Aポート Bポート	記号	①機種形番				
			N4GA1	N4GA2	N4GB1	N4GB2				N4GA1	N4GA2	N4GB1	N4GB2	
ワンタッチ	φ4	C4			●	●	ワンタッチ	φ4	プラグ	C4NC			●	●
	φ6	C6			●	●		φ6		C6NC			●	●
	φ8	C8			●	●		φ8		C8NC			●	●
ワンタッチ L形上向き	φ4	CL4			●	●	ワンタッチ	φ4	プラグ	C4NO			●	●
	φ6	CL6			●	●		φ6		C6NO			●	●
	φ8	CL8			●	●		φ8		C8NO			●	●
ワンタッチ L形下向き	φ4	CD4			●	●	ワンタッチ L形上向き	φ4	プラグ	CL4NC			●	●
	φ6	CD6			●	●		φ6		CL6NC			●	●
	φ8	CD8			●	●		φ8		CL8NC			●	●
ワンタッチ L形上向き	φ4						ワンタッチ L形上向き	φ4	プラグ	CL4NO			●	●
	φ6							φ6		CL6NO			●	●
	φ8							φ8		CL8NO			●	●
ワンタッチ L形下向き	φ4						ワンタッチ L形下向き	φ4	プラグ	CD4NC			●	●
	φ6							φ6		CD6NC			●	●
	φ8							φ8		CD8NC			●	●
ワンタッチ L形下向き	φ4						ワンタッチ L形下向き	φ4	プラグ	CD4NO			●	●
	φ6							φ6		CD6NO			●	●
	φ8							φ8		CD8NO			●	●

注1：ワンタッチ継手L形(上向き)は、シングルソレノイドのみの対応となります。

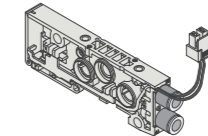
#### ⑤ オプション

記号	内容
無記号	オプションなし
F	A・Bポートフィルタ内蔵

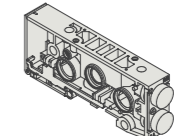
N4GA1R-V1



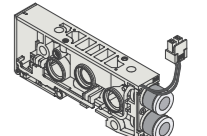
N4GB1R-V2-C4



N4GA2R-V1



N4GB2R-V2-C6



### 増設用バルブブロック ケーブル長さ

増設位置と電装ブロックとの距離Wを計算し(図1)、《表1》より適切なケーブル長さのものを選定してください。

a側ソレノイドとb側ソレノイドでは、必要なソケット組立が異なりますのでご注意ください。

図1は、電装ブロックが左側仕様となっていますが、右側仕様の場合も同様に増設位置と電装ブロックの距離Wを計算してください。

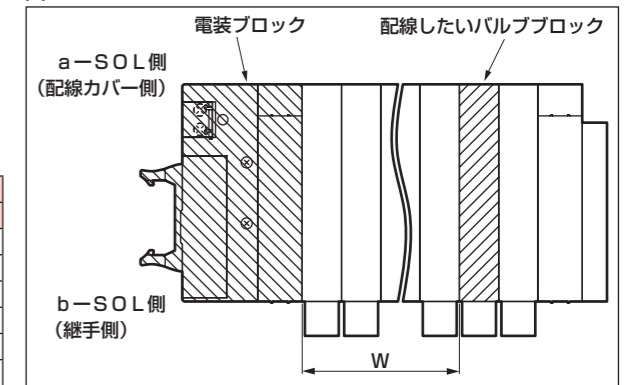
Wの計算

- ・MN4G1の場合  
 $W = (10.5xn) + (16xm) + (10.5xl)$
- ・MN4G2の場合  
 $W = (16xn) + (18xm) + (10.5xl)$   
 n: バルブブロック数 m: 給排気ブロック数 l: 仕切りブロック数
- ・MN4GXの場合  
 ミックスブロックの幅を16として計算してください。

《表1》W長さ-選定番号 対応表

選定番号	配線種類		
	T10/11 (R)	T30/5*/6* (R)	T7*/T8*
2		0	25以下
3	20以下	0超え30以下	25超え55以下
4	20超え70以下	30超え80以下	55超え105以下
5	70超え120以下	80超え130以下	105超え155以下
6	120超え170以下	130超え180以下	155超え205以下
7	170超え260以下	180超え270以下	205超え295以下
8	260超え350以下	270超え360以下	295超え385以下
9	350超え450以下	360超え460以下	385超え485以下
10	450超え570以下	460超え580以下	485超え605以下

図1



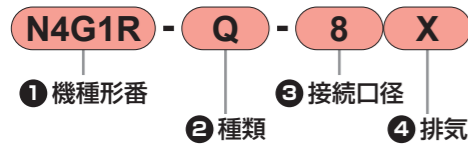
## 配管部

構成によって不都合が生じる場合がありますので、各ブロックの機能を十分理解された上で選択してください。

### D. 給排気ブロック

給排気ブロックは、バルブブロックに隣接するどの場所にも設置可能です。

台数に決まりはありませんので、仕切りブロックとの組合せに必要な場合、または給排気流量を多くしたい場合は2台以上設置してください。異物流入防止としてPポートには、フィルタが内蔵されています。



**2 種類**

記号	内容
Q	内部パイロット

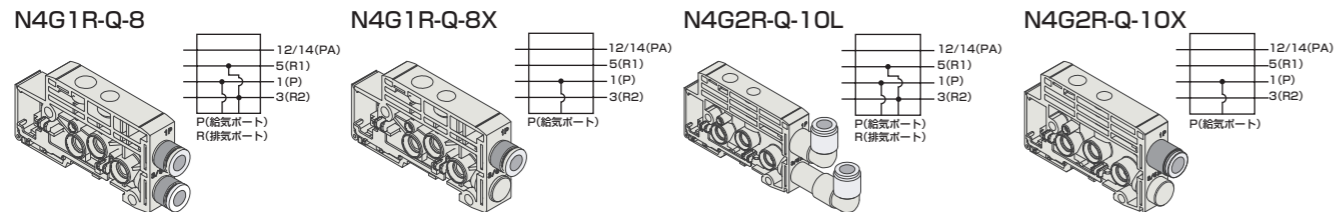
**3 接続口径**

種類	P・Rポート	記号	1 機種形番	
			N4G1R	N4G2R
ワンタッチ継手	φ6	6	●	
	φ8	8	●	●
	φ10	10		●
ワンタッチ継手 L形上向き	φ6	6L	●	
	φ8	8L	●	●
	φ10	10L		●
ワンタッチ継手 L形下向き	φ6	6D	●	
	φ8	8D	●	●
	φ10	10D		●

**4 排気**

記号	内容
無記号	集中排気
X	大気開放

注1: Xの場合、エンドブロックは大気開放(EX)を選択してください。



### E. エンドブロック

個別配線の場合マニホールドの両端に設置してください。省配線の場合は、電装ブロックの対側面に設置してください。

大気開放タイプは、排気マフラーが内蔵されています。



**1 種類**

記号	内容
E	集中排気
EX	大気開放

**2 設置位置**

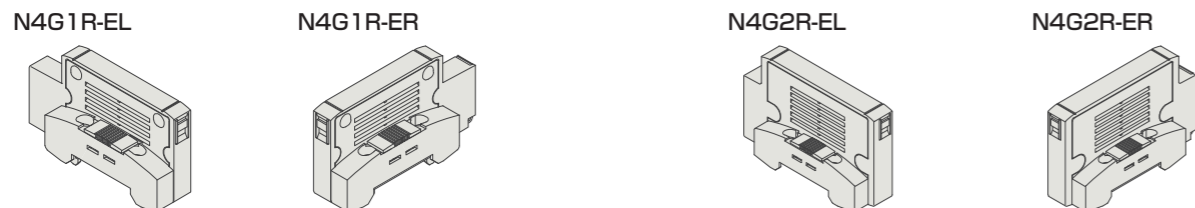
記号	内容
L	左側用
R	右側用

**1 種類**

記号	内容
E	集中排気
EX	大気開放

**2 設置位置**

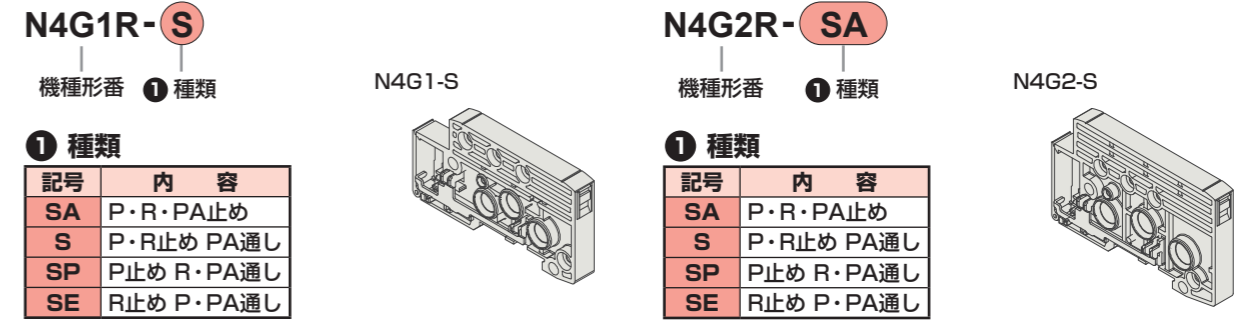
記号	内容
L	左側用
R	右側用



## 配管部

### F. 仕切りブロック

仕切りブロック・給排気ブロックの組合せで異種圧混載・背圧増加防止対策ができます。

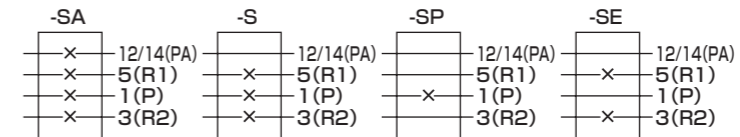


**1 種類**

記号	内容
SA	P・R・PA止め
S	P・R止め PA通し
SP	P止め R・PA通し
SE	R止め P・PA通し

**1 種類**

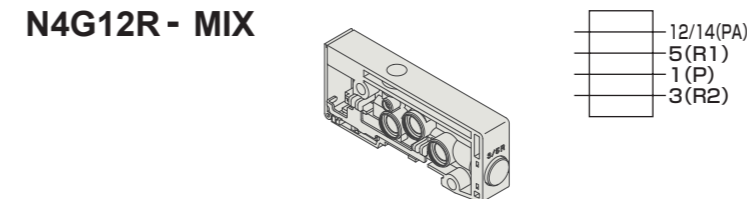
記号	内容
SA	P・R・PA止め
S	P・R止め PA通し
SP	P止め R・PA通し
SE	R止め P・PA通し



### G. ミックスブロック

4G1と4G2を同一マニホールドに混載する場合設置します。

設置位置は、ミックスブロックの左側が4G1、右側が4G2となります。



# MN4GD・4GE Series

ブロックマニホールド：配線部

## 配線部

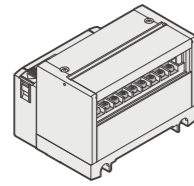
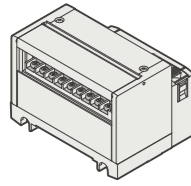
※電装ブロックとは、H.集中端子台ブロック、I.Dサブコネクタブロック、J.フラットケーブルコネクタブロック、K.シリアル伝送ブロックの総称です。

### H. 集中端子台ブロック

M3ねじ仕様

N4G1R-T10

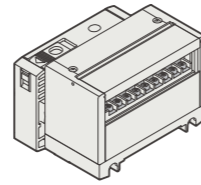
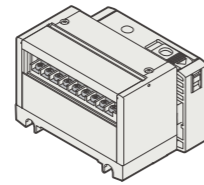
N4G1R-T10R



M3ねじ仕様

N4G2R-T10

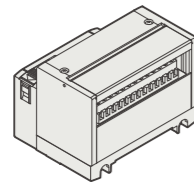
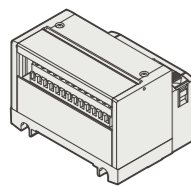
N4G2R-T10R



押し締め仕様

N4G1R-T11

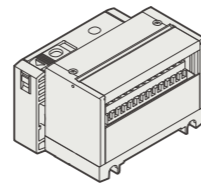
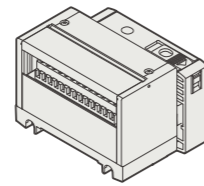
N4G1R-T11R



押し締め仕様

N4G2R-T11

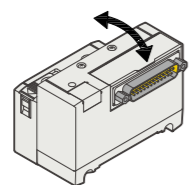
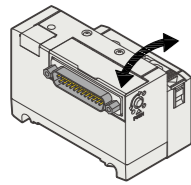
N4G2R-T11R



### I. Dサブコネクタブロック

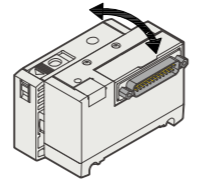
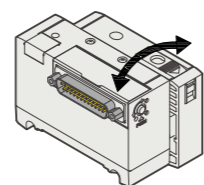
N4G1R-T30

N4G1R-T30R



N4G2R-T30

N4G2R-T30R



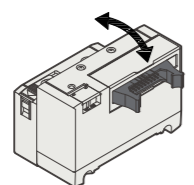
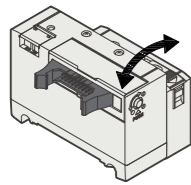
※Dサブコネクタ付ケーブルの形番は819ページをご覧ください。

### J. フラットケーブルコネクタブロック

● 電源ターミナル端子付

N4G1R-T50

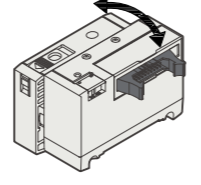
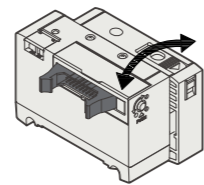
N4G1R-T50R



● 電源ターミナル端子付

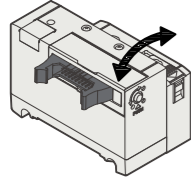
N4G2R-T50

N4G2R-T50R

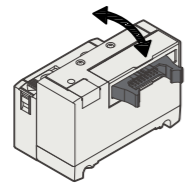


● 電源ターミナル端子なし

N4G1R-T51(N4G1R-T52)  
(N4G1R-T53)

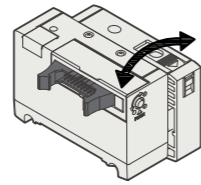


N4G1R-T51R(N4G1R-T52R)  
(N4G1R-T53R)

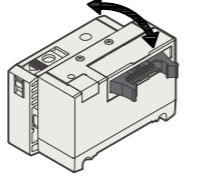


● 電源ターミナル端子なし

N4G2R-T51(N4G2R-T52)  
(N4G2R-T53)



N4G2R-T51R(N4G2R-T52R)  
(N4G2R-T53R)



※T52、T53はコネクタ部外観が異なります。

# MN4GD・4GE Series

ブロックマニホールド：配線部

## 配線部

(電装ブロック) \*電装ブロックのみの単品発注はできません。

### K. シリアル伝送ブロック

● コネクタ接続タイプ

N4G1R - T6G1

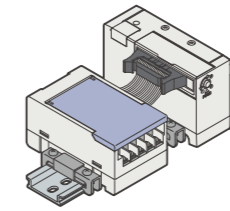
機種形番

① 種類

① 種類

内容	記号
CC-Link NPN 16点	T6G1

N4G1R-T6※



N4G2R - T6G1

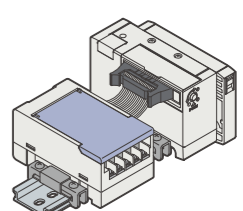
機種形番

① 種類

① 種類

内容	記号
CC-Link NPN 16点	T6G1

N4G2R-T6※



● 薄形スロットタイプ

N4G1R - T7D1

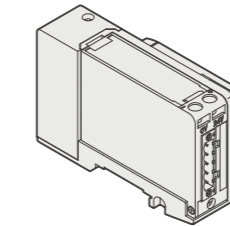
機種形番

① 種類

① 種類

内容	記号
SAVE NET NPN 16点	T7L1
CompoNet NPN 16点	T7S1
CompoNet PNP 16点	T7SP1

N4G1R-T7※



N4G2R - T7G1

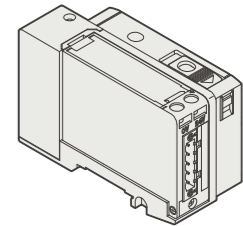
機種形番

① 種類

① 種類

内容	記号
SAVE NET NPN 16点	T7L1
CompoNet NPN 16点	T7S1
CompoNet PNP 16点	T7SP1

N4G2R-T7※

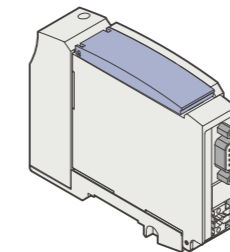


● シリアル伝送子局単品(薄形スロットタイプ)

N4G1R - T8G1

① 配線方法

N4G1R-T8※

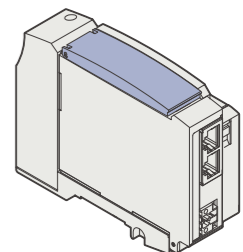


※電装ブロックの単品発注は可能です。

N4G2R - T8G1

① 配線方法

N4G2R-T8※



#### ① 配線方法

内容	記号	内容	記号	
CC-Link	NPN 16点	T8G1	CC-Link NPN 16点	T8EB1
	32点	T8G2	CC-Link NPN 32点	T8EB2
	PNP 16点	T8GP1	IEF Basic PNP 16点	T8EBP1
PROFIBUS-DP	32点	T8GP2	PNP 32点	T8EBP2
	NPN 16点	T8P1	CC-Link NPN 16点	T8EF1
	32点	T8P2	CC-Link NPN 32点	T8EF2
EtherCAT	PNP 16点	T8PP1	IE Field PNP 16点	T8EFP1
	32点	T8PP2	PNP 32点	T8EFP2
	NPN 16点	T8EC1	CC-Link NPN 16点	T8TG1
EtherNet/IP	32点	T8EC2	CC-Link NPN 32点	T8TG2
	PNP 16点	T8ECP1	IE TSN PNP 16点	T8TGP1
	32点	T8ECP2	PNP 32点	T8TGP2
DeviceNet	NPN 16点	T8EN1	PROFINET NPN 16点	T8EP1
	32点	T8EN2	PNP 32点	T8EP2
	PNP 16点	T8ENP1	PNP 16点	T8EPP1
IO-Link	32点	T8ENP2	PNP 32点	T8EPP2
	NPN 16点	T8D1	IO-Link NPN 16点	T8KC1
	32点	T8D2	PNP 32点	T8KC2
	PNP 16点	T8DP1	PNP 16点	T8KCP1
	32点	T8DP2	PNP 32点	T8KCP2

#### ① 配線方法

内容	記号	内容	記号	
CC-Link	NPN 16点	T8G1	CC-Link NPN 16点	T8EB1
	32点	T8G2	CC-Link NPN 32点	T8EB2
	PNP 16点	T8GP1	IEF Basic PNP 16点	T8EBP1
PROFIBUS-DP	32点	T8GP2	PNP 32点	T8EBP2
	NPN 16点	T8P1	CC-Link NPN 16点	T8EF1
	32点	T8P2	CC-Link NPN 32点	T8EF2
EtherCAT	PNP 16点	T8PP1	IE Field PNP 16点	T8EFP1
	32点	T8PP2	PNP 32点	T8EFP2
	NPN 16点	T8EC1	CC-Link NPN 16点	T8TG1
EtherNet/IP	32点	T8EC2	CC-Link NPN 32点	T8TG2
	PNP 16点	T8ECP1	IE TSN PNP 16点	T8TGP1
	32点	T8ECP2	PNP 32点	T8TGP2
DeviceNet	NPN 16点	T8EN1	PROFINET NPN 16点	T8EP1
	32点	T8EN2	PNP 32点	T8EP2
	PNP 16点	T8ENP1	PNP 16点	T8EPP1
IO-Link	32点	T8ENP2	PNP 32点	T8EPP2
	NPN 16点	T8D1	IO-Link NPN 16点	T8KC1
	32点	T8D2	PNP 32点	T8KC2
	PNP 16点	T8DP1	PNP 16点	T8KCP1
	32点	T8DP2	PNP 32点	T8KCP2

パイロット式3.5ポート弁

4GA/B

M4GA/B

MN4GA/B

4GD/E

M4GD/E

MN4GD/E

4GA4/B4

パイロット式3.5ポート弁

4GA/B

M4GA/B

MN4GA/B

4GD/E

M4GD/E

MN4GD/E

4GA4/B4

巻末

巻末

# MN4GD・4GE Series

ブロックマニホールド：配線部

## 配線部 (電装ブロック)

### K. シリアル伝送ブロック

\*シリアル伝送子局のみの単品発注は可能です。

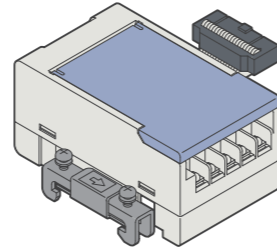
#### ● シリアル伝送子局単品 (コネクタ接続タイプ)

#### 4GR - OPP3 - 1G

##### ① 配線方法

##### ① 配線方法

記号	内容		
1G	T6G1	CC-Link	NPN 16点



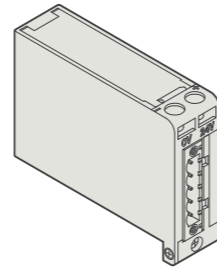
#### ● シリアル伝送子局単品 (薄形スロットタイプ)

#### 4GR - OPP4 - 1D

##### ① 配線方法

##### ① 配線方法

記号	内容		
1L	T7L1	SAVE NET	NPN 16点
1S	T7S1	CompoNet	NPN 16点
1S-P	T7SP1		PNP 16点



#### ● シリアル伝送子局単品 (薄形スロットタイプ)

#### 4GR - OPP7 - 2G

##### ① 配線方法

##### ① 配線方法

記号	内容			記号	内容				
1G	T8G1	CC-Link	NPN	16点	1EB	T8EB1	CC-Link IEF Basic	NPN	16点
2G	T8G2		PNP	32点	2EB	T8EB2		NPN	32点
1G-P	T8GP1	PROFIBUS-DP	NPN	16点	1EB-P	T8EBP1	CC-Link IE Field	NPN	16点
2G-P	T8GP2		PNP	32点	2EB-P	T8EBP2		NPN	32点
1P	T8P1	EtherCAT	NPN	16点	1EF	T8EF1	CC-Link IE TSN	NPN	16点
2P	T8P2		PNP	32点	2EF	T8EF2		NPN	32点
1P-P	T8PP1	EtherNet/IP	NPN	16点	1EF-P	T8EFP1	PROFINET	NPN	16点
2P-P	T8PP2		PNP	32点	2EF-P	T8EFP2		NPN	32点
1EC	T8EC1	DeviceNet	NPN	16点	1TG	T8TG1	IO-Link	NPN	16点
2EC	T8EC2		PNP	32点	2TG	T8TG2		NPN	32点
1EC-P	T8ECP1		NPN	16点	1TG-P	T8TGP1		NPN	16点
2EC-P	T8ECP2		PNP	32点	2TG-P	T8TGP2		NPN	32点
1EN	T8EN1		NPN	16点	1EP	T8EP1		NPN	16点
2EN	T8EN2		PNP	32点	2EP	T8EP2		NPN	32点
1EN-P	T8ENP1		NPN	16点	1EP-P	T8EPP1		NPN	16点
2EN-P	T8ENP2		PNP	32点	2EP-P	T8EPP2		NPN	32点
1D	T8D1		NPN	16点	1KC	T8KC1		NPN	16点
2D	T8D2		PNP	32点	2KC	T8KC2		NPN	32点
1D-P	T8DP1		NPN	16点	1KC-P	T8KCP1		NPN	16点
2D-P	T8DP2		PNP	32点	2KC-P	T8KCP2		NPN	32点

# MN4GD・4GE Series

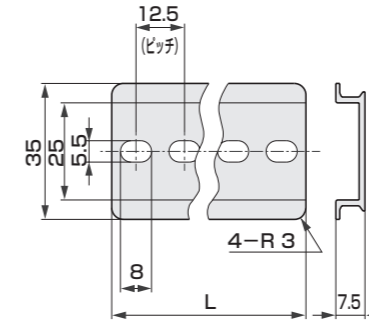
ブロックマニホールド：関連機器

## 関連機器

取付レール、サイレンサ、ブランクプラグ、タグ銘板

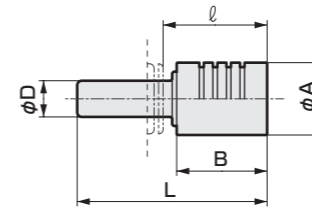
#### ● 取付レール

N4GR-BAA (長さ)



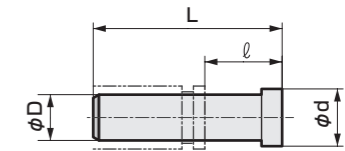
- ・最短長さは87.5mmになります。
- ・長さは12.5mmピッチで選定してください。
- ・詳細は969ページをご覧ください。

#### ● サイレンサ



形番	D	L	A	B	ℓ
SLW-H6	φ6	41	16	20	23.5
SLW-H8	φ8	42	16	20	23
SLW-H10	φ10	53	20	27	31.5

#### ● ブランクプラグ



形番	D	L	ℓ	d
GWP4-B	φ4	27	11	6
GWP6-B	φ6	29	11.5	8
GWP8-B	φ8	33	14	10
GWP10-B	φ10	40	18.5	12

#### ● タグ銘板

マニホールド本体に添付出荷されます。必要な場合は、971ページ～974ページのマニホールド仕様のタグ銘板欄に○印を記入してください。

〈タグホルダ〉

#### N4G1 R-TAG-HOLDER

##### ① 機種形番

##### ① 機種形番

記号	機種形番
N4G1	N4G1
N4G2	N4G2

(2個セットです。)

〈タグプレート〉

#### N4G1 R-TAG-PLATE - A - 200

##### ① 機種形番

##### ② 種類

##### ③ 長さ(mm)

記号	内容	① 機種形番	
		N4G1	N4G2
A	MN4GD1・2兼用	●	●
B1	MN4GE1用幅広形	●	●
B2	MN4GE1用幅狭形	●	●
B	MN4GE2用	●	●

注1：幅狭形はタグプレートをかぶせた状態でも手動操作が可能です。

##### ③ 長さ

記号	内容
200	200mm
300	300mm
400	400mm

注1：〈長さ〉は200、300、400の3種類の長さを準備しております。樹脂製のため、製品長さに合わせて切断してください。

注1：マニホールド仕様でスペーサを使用する場合は、タグ銘板は取付けることができません。

注2：MN3GD2・MN4GD2のDIN端子箱タイプを選択の場合、タグ銘板を取付けることはできません。

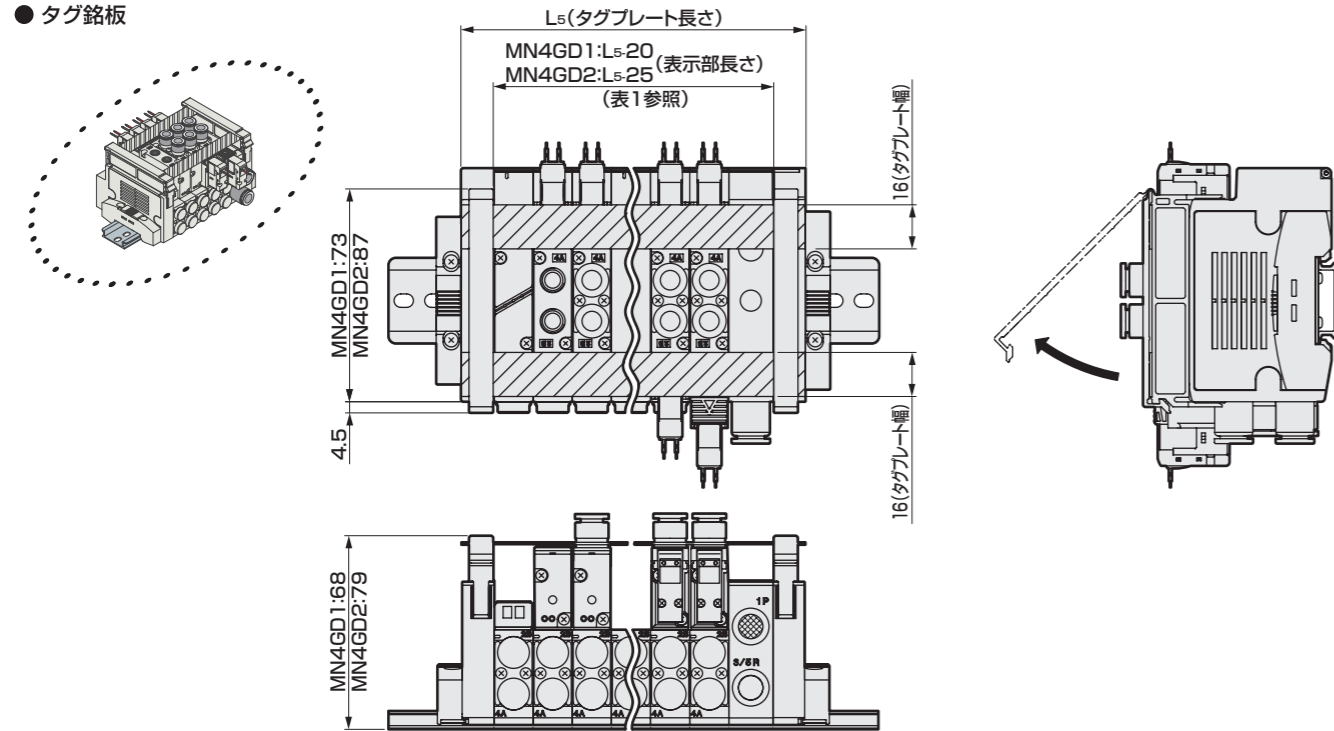
# MN4GD・4GE Series

ブロックマニホールド；関連機器

外形寸法図：タグ銘板

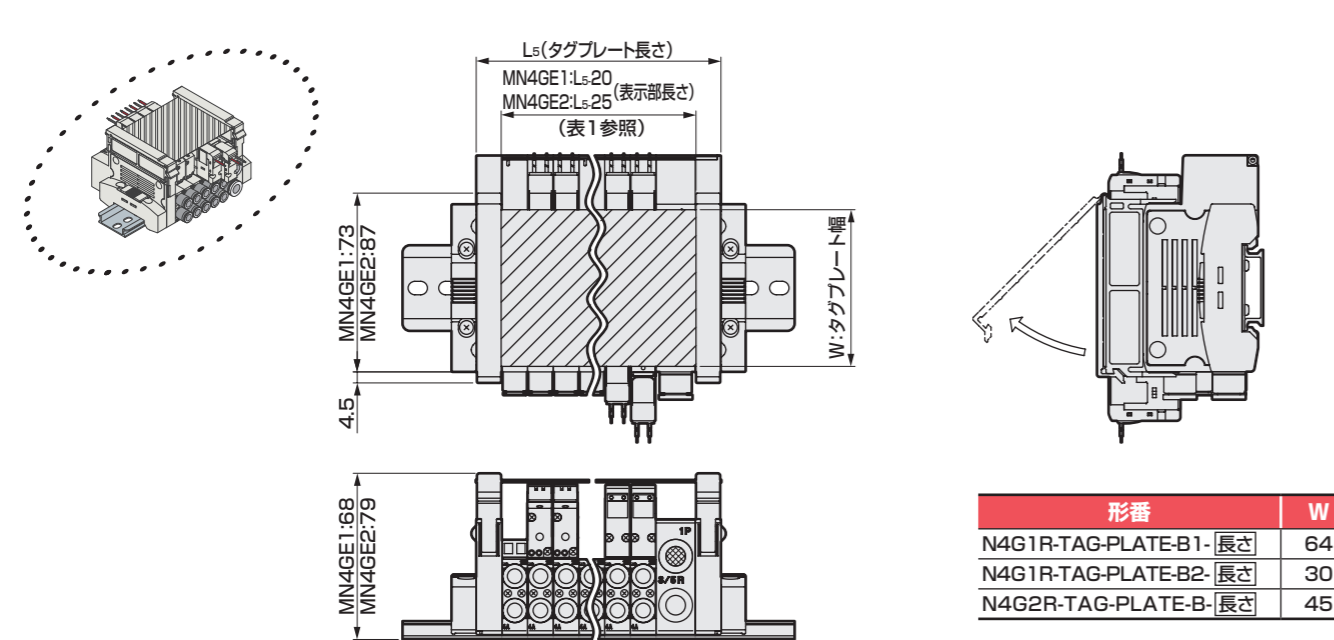
## MN4GD1・2

● タグ銘板



## MN4GE1・2

● タグ銘板



形番	W
N4G1R-TAG-PLATE-B1-長さ	64
N4G1R-TAG-PLATE-B2-長さ	30
N4G2R-TAG-PLATE-B-長さ	45

表1：L<sub>5</sub>（タグプレート長さ）の計算式

MN4GD		
MN4GD1	個別配線	$L_5 = (10.5 \times n) + (16 \times m) + (10.5 \times l) + 20$
MN4GE1	省配線	$L_5 = (10.5 \times n) + (16 \times m) + (10.5 \times l) + 25$
MN4GD2	個別配線	$L_5 = (16 \times n) + (18 \times m) + (10.5 \times l) + 20$
MN4GE2	省配線	$L_5 = (16 \times n) + (18 \times m) + (10.5 \times l) + 25$

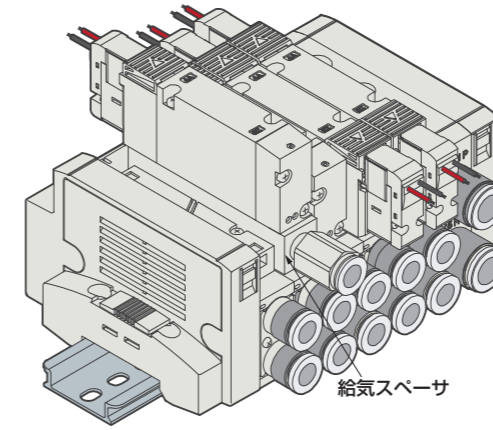
n：バルブブロック数  
m：給排気ブロック数  
l：仕切りブロック数

# MN4GD・4GE Series

ブロックマニホールド；関連機器

関連機器 給気スパーサ

## ● 給気スパーサ

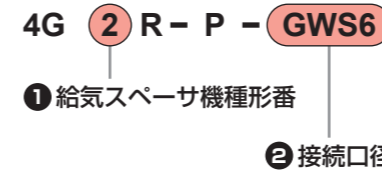


## 仕様

機種形番	P→A/B			A/B→R			質量 g
	C [dm <sup>3</sup> /(s·bar)]	b	Q [L/min(ANR)]	C [dm <sup>3</sup> /(s·bar)]	b	Q [L/min(ANR)]	
4G1	0.70	0.23	171	0.93	0.16	218	8
4G2	1.6	0.17	377	1.8	0.16	422	35

注1：バルブ搭載時の値です。  
注2：有効断面積Sと音速コンダクタンスCとの換算は、 $S \approx 5.0 \times C$ です。

## 単品形番表示方法



① 給気スパーサ機種形番	記号	内容	バルブ機種形番			
			4GD1	4GE1	4GD2	4GE2
1	4G1用		●			
2	4G2用				●	

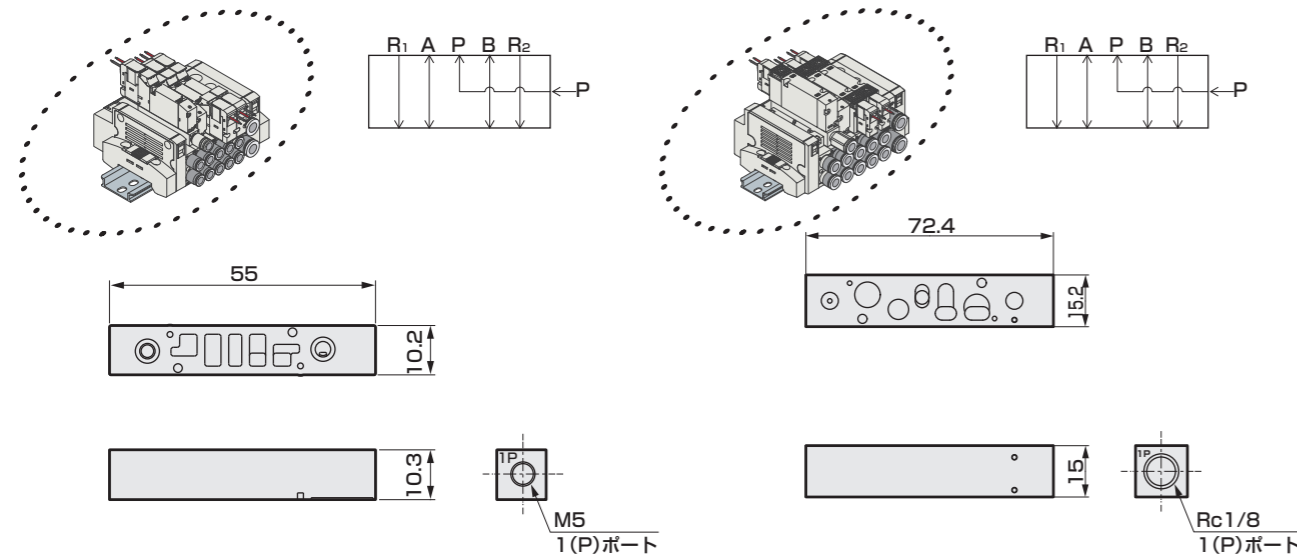
② 接続口径	種類	内容	記号	バルブ機種形番			
				4GD1	4GE1	4GD2	4GE2
Rc	めねじ	M5(4G※1)	無記号	●			
		Rc1/8(4G※2)				●	
ワンタッチ継手		φ4	GWS4	●			
		φ6	GWS6	●		●	
		φ8	GWS8				●

添付品：4G1 取付ねじ 2、専用ガスケット 1  
4G2 取付ねじ 2、PRチェック弁 2、ボディガスケット 1

注1：給気スパーサの搭載位置と数量は、各カタログのマニホールド仕様書にてご指示ください。  
注2：A/Bポート継手がエルボタイプ(上向き)の場合、給気スパーサの給気口は逆側(aソレノイド側)に向けます。  
注3：省配線マニホールドで、A/Bポート継手がエルボタイプ(上向き)の場合、給気スパーサは選択できません。  
注4：マスキングプレートとの組合せは対応しておりません。

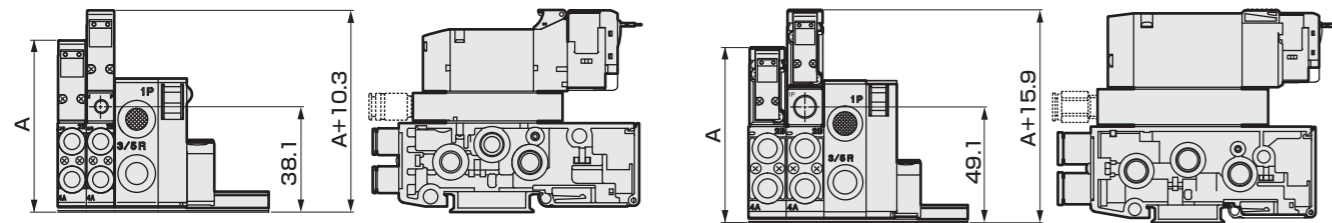
● 4G1

● 4G2



取付時の寸法

取付時の寸法

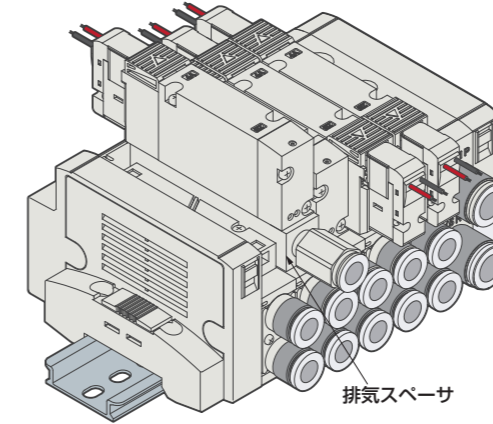


注：A寸法は仕様毎の外形寸法図を確認ください。

## 関連機器

排気スパーサ・パイロットチェック弁

## ● 排気スパーサ



## 仕様

機種形番	P→A/B			A/B→R			質量 g
	C[dm <sup>3</sup> /(s·bar)]	b	Q[L/min(ANR)]	C[dm <sup>3</sup> /(s·bar)]	b	Q[L/min(ANR)]	
4G1	0.94	0.28	236	0.68	0.33	176	7
4G2	1.5	0.24	368	1.9	0.24	466	34

注1：バルブ搭載時の値です。

注2：有効断面積Sと音速コンダクタンスCとの換算は、S≒5.0×Cです。

## 単品形番表示方法

4G ② R - R - GWS6

① 排気スパーサ機種形番

② 接続口径

① 排気スパーサ機種形番		バルブ機種形番			
		4GD1	4GE1	4GD2	4GE2
記号	内容				
1	4G1用	●			
2	4G2用			●	

② 接続口径		バルブ機種形番			
		4GD1	4GE1	4GD2	4GE2
種類	内容	記号			
Rc めねじ	M5(4G※1)	無記号	●		●
	Rc1/8(4G※2)				
ワンタッチ継手	φ4	GWS4	●		
	φ6	GWS6	●		●
	φ8	GWS8			●

添付品：4G1 取付ねじ 2、専用ガスケット 1  
4G2 取付ねじ 2、PRチェック弁 2、ボディガスケット 1

注1：給気スパーサの搭載位置と数量は、各カタログのマニホールド仕様書にてご指示ください。

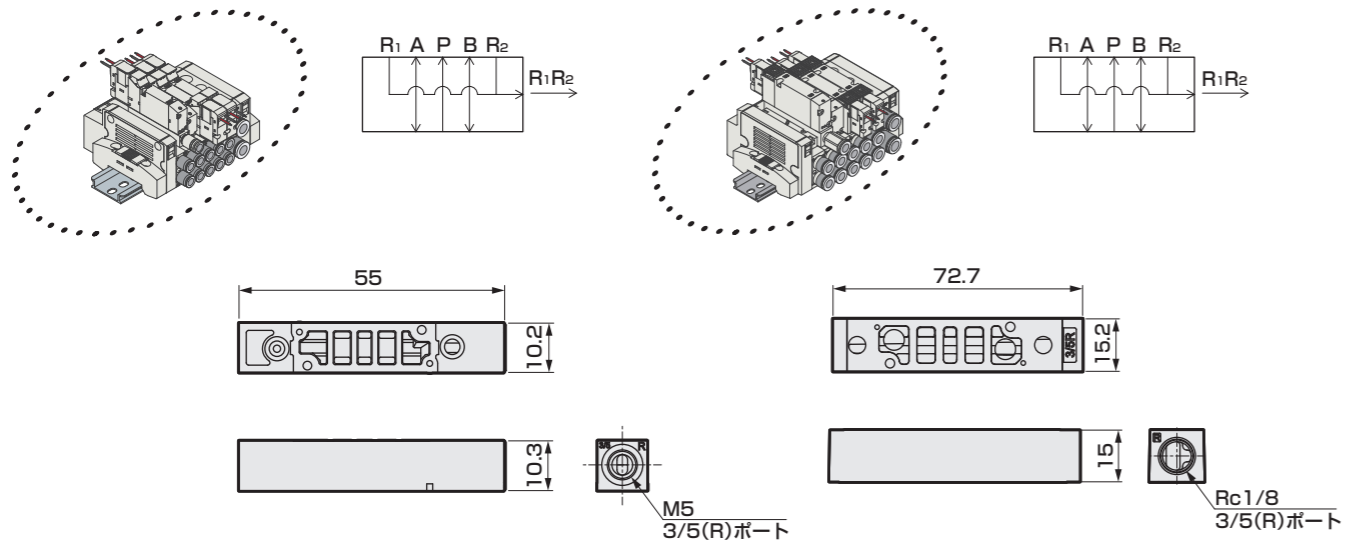
注2：A/Bポート継手がエルボタイプ(上向き)の場合、給気スパーサの給気口は逆側(aソレノイド側)に向けます。

注3：省配線マニホールドで、A/Bポート継手がエルボタイプ(上向き)の場合、給気スパーサは選択できません。

注4：マスキングプレートとの組合せは対応しておりません。

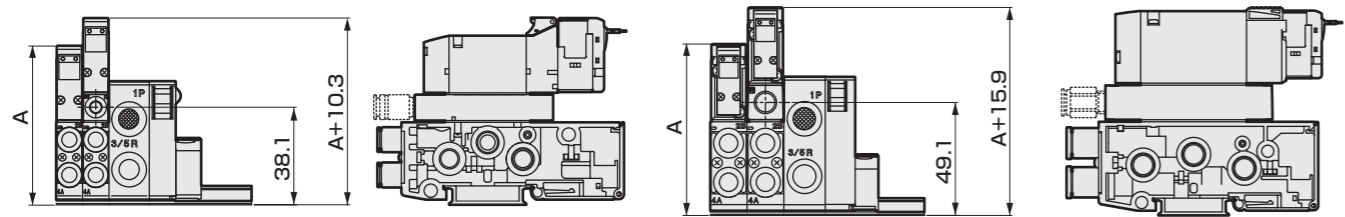
● 4G1

● 4G2



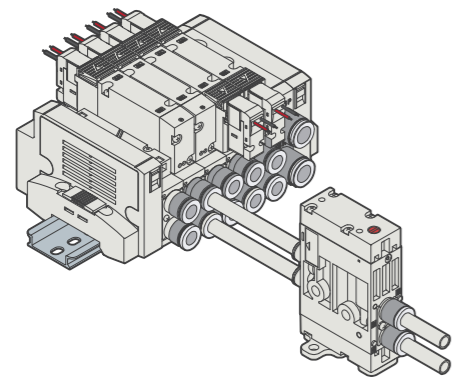
取付時の寸法

取付時の寸法



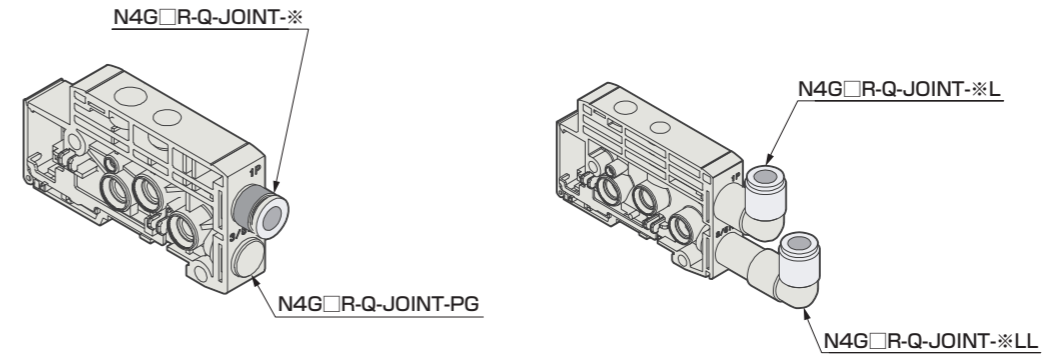
注：A寸法は仕様毎の外形寸法図を確認ください。

● パイロットチェック弁



詳しくは849ページをご覧ください。

1. MN4G給排気ブロック用カートリッジ式ワンタッチ継手



1.1 MN4G1給排気ブロック、1 (P) ・3/5 (R) 用継手

口径	部品形番
φ6ストレート形	N4G1R-Q-JOINT-6
φ8ストレート形	N4G1R-Q-JOINT-8
φ6エルボ形	N4G1R-Q-JOINT-6L,6LL
φ8エルボ形	N4G1R-Q-JOINT-8L,8LL
プラグカートリッジ	N4G1R-Q-JOINT-PG

1.2 MN4G2給排気ブロック、1 (P) ・3/5 (R) 用継手

口径	部品形番
φ8ストレート形	N4G2R-Q-JOINT-8
φ10ストレート形	N4G2R-Q-JOINT-10
φ8エルボ形	N4G2R-Q-JOINT-8L,8LL
φ10エルボ形	N4G2R-Q-JOINT-10L,10LL
プラグカートリッジ	N4G2R-Q-JOINT-PG

# MN4GD・4GE Series

## ブロックマニホールド MN4Gシリーズ マニホールド仕様書の作り方

### ● マニホールド形番 (例)

MN **4** GD1 **8** 0R- **CX** - **T50** **W** **H** - **8** - **3**

① 機種形番 ② 切換位置区分 ③ 接続口径 ④ 電線接続 ⑤ 端子コネクタピン ⑥ オプション ⑦ 連数 ⑧ 電圧

ご記入の際は、「ブロック部品構成」(953ページ~966ページ)より形番をお選びください。(省配線接続) 配列方式(注:省配線の場合に記入してください。)

品名	形番	配置位置																														数量					
		1	2	3	4	5	6	7	8	9	10	11	12	13	14	15	16	17	18	19	20	21	22	23	24	25	26	27	28	29	30						
電装ブロック (959ページ、959ページ)	N4G1R-T 50	○																																			1
電磁弁付	N4GD1 1 0R-C4	○	○																																	2	
バルブブロック (954ページ)	N4GD1 2 0R-C6				○																															1	
	N4GD1 3 0R-C4				○																															1	
	N4GD1 0R-																																				
	N4GD1 0R-																																				
	N4GD1 0R-																																				
N3GD1 1 0R-C4																																					
	N3GD1 0R-																																				
	N3GD1 0R-																																				3
マスクプレート付	N4GA1R-MP																																				
バルブブロック (954ページ)	N4GA1R-MPS																																				
	N4GA1R-MPD																																				1
給排気ブロック (956ページ)	N4G1R-Q 8L																																				
	N4G1R-Q																																				
	N4G1R-Q																																				
仕切りブロック (957ページ)	N4G1R-S A																																				
	N4G1R-S																																				
	N4G1R-S																																				
エンドブロック (956ページ)	N4G1R-E R																																				
	N4G1R-E																																				
取付レール	L <sub>a</sub> = (長さの計算方法次ページ)	ブラックプラグ			サイレンサ			タグ銘板(添付)			添付部品																										
		GWP4-B	GWP6-B	GWP8-B	SLW-H6	SLW-H8	A	○																													
		Dサブコネクタ付ケーブル			4GR-CABLE-DO□□□			ワンタッチ継手チューブ抜き具不要																													

※上記マニホールド形番(例)の回路図を次ページに掲載しています。参考にご覧ください。

チューブ抜き具が必要な場合は  
チェックを外してください。

### マニホールド仕様書作成にあたって

- 配管ポートを手前にして左端から順に記入していきます。(ブロック部品構成(953ページ~966ページ)より選定したブロック形番と配置の指示をご記入願います。)
- 表右端の数量欄に指定したブロックの数量の合計を記入します。
- 必要な添付部品のところには、○印をつけます。
- 取付レールの長さを記入します。(標準長さ以外が必要な場合のみ記入してください。)
- 各シリーズ毎にマニホールド仕様書がございますので、該当する仕様書へご記入ください。
  - ・MN4GD1 : 971ページ
  - ・MN4GE1 : 972ページ
  - ・MN4GD2 : 973ページ
  - ・MN4GE2 : 974ページ
  - ・MN4GDX1・2 (ミックスマニホールド) : 975ページ
  - ・MN4GEX1・2 (ミックスマニホールド) : 976ページ

# MN4GD・4GE Series

### ● 取付レール形番 : N4GR-BAA [長さ]

#### 取付レールの長さ(L2)について

- ① レールの長さは、下記に示す計算方法で求めてください。求めた長さが標準長さとなります。
- ② 標準長さの場合は、仕様書に長さ(L2)を記入する必要はありません。標準以外の長さを必要とされる場合にご記入ください。

● 取付レールの長さの求め方

バルブブロック 数量 × A + 給排気ブロック 数量 × B + 仕切りブロック 数量 × C + 電装ブロック ミックスブロック 数量 × D + E

マニホールド長さ(L1) = (A × ) + (B × ) + (C × ) + D + E

取付レール長さ(L2) = L1 × 1.25 A・B・C・D・Eは、各ブロックの長さ(幅)を示します。

$$L2' = \frac{L1 + 40}{12.5} \rightarrow \text{小数点切上げ}$$

レール取付ピッチ(L3) = L2 - 12.5

#### ブロック長さ(幅)寸法表 (mm)

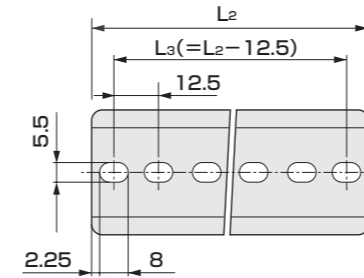
	MN4GD・E1	MN4GD・E2	MN4G1・2MIX
	MN4GD・E1	MN4GD・E2	MN4G1・2MIX
A バルブブロック	10.5	16	10.5 16
B 給排気ブロック	16	18	16 18
C 仕切りブロック	10.5	10.5	10.5 10.5
D 省配線用 電装ブロック	個別配線	41.2	46.2 43.7
	T10/T11	83.9	86.4 86.4
	T10R/T11R	83.9	86.4 83.9
	T30/T5*	69.4	71.9 71.9
	T30R/T5*R	69.4	71.9 69.4
	T6G1	143.6	146.1 146.1
	T7*	64.4	66.9 66.9
T8*	64.4	66.9 66.9	
E ミックスブロック			16

\*エンドブロックは、電装ブロックに含む。

### ● 取付レール長さ早見表

L1 標準 取付 レール	L2																															
	47.5 以下	60 以下	72.5	85	97.5	110	122.5	135	147.5	160	172.5	185	197.5	210	222.5	235	247.5	260	272.5	285	297.5	310	322.5	335	347.5	360	375	387.5	400			
L1	75	87.5	100	112.5	125	137.5	150	162.5	175	187.5	200	212.5	225	237.5	250	262.5	275	287.5	300	312.5	325	337.5	350	362.5	375	387.5	400					

注1 : L1が本表を超える場合は、「取付レールの長さの計算方法」にて算出してください。











## フラットケーブルコネクタタイプ(T50/T51/T52/T53)配線仕様書

\*標準配線・ダブル配線以外の場合にご記入いただき、マニホールド仕様書に添付してください。(特別仕様品対応)  
\*標準配線・ダブル配線の場合はご記入の必要はありません。

コネクタピンNo.				バルブNo.																								
T50/T50R	T51/T51R	T52/T52R	T53/T53R	1	2	3	4	5	6	7	8	9	10	11	12	13	14	15	16	17	18	19	20	21	22	23	24	
1	1	1	1																									
2	2	2	2																									
3	3	3	3																									
4	4	4	4																									
5	5	5	5																									
6	6	6	6																									
7	7	7	7																									
8	8	8	8																									
9	9	9	COM																									
10	10	10	COM																									
11	11		11																									
12	12		12																									
13	13		13																									
14	14		14																									
15	15		15																									
16	16		16																									
17	17		17																									
18	18		18																									
19	19	COM	19																									
20	20	COM	20																									
			21																									
			22																									
			23																									
			24																									
			25	COM																								
			26	COM																								

\*T50/T50Rの場合、COMの極性は+(プラス)となりますのでご注意ください。

## シリアル伝送(T6G1/T7\*)配線仕様書

\*標準配線・ダブル配線以外の場合にご記入いただき、マニホールド仕様書に添付してください。(特別仕様品対応)  
\*標準配線・ダブル配線の場合はご記入の必要はありません。

シリアル伝送種類	コネクタピンNo.		バルブNo.															
	T6G1	T7*	1	2	3	4	5	6	7	8	9	10	11	12	13	14	15	16
コネクタ接続タイプ T6G1:CC-Link 16点	1	1																
	2	2																
	3	3																
	4	4																
	5	5																
	6	6																
	7	7																
	8	8																
	9	9																
	10	COM	10															
	11	11																
	12	12																
薄形スロットインタイプ T7L1:SAVE NET 16点 T7S1:CompoNet 16点(NPN) T7SP1:CompoNet 16点(PNP)	13	13																
	14	14																
	15	15																
	16	16																
	17	17																
	18	18																
	19	19																
	20	COM	20															

## シリアル伝送(T8\*)配線仕様書

\*標準配線・ダブル配線以外の場合にご記入いただき、マニホールド仕様書に添付してください。(特別仕様品対応)  
\*標準配線・ダブル配線の場合はご記入の必要はありません。

シリアル伝送種類	コネクタピンNo.	バルブNo.																										
		1	2	3	4	5	6	7	8	9	10	11	12	13	14	15	16	17	18	19	20	21	22	23	24			
T8G1	CC-Link	NPN	16点	1																								
T8G2		32点	2																									
T8GP1		NPN	16点	3																								
T8GP2	PNP	32点	4																									
T8P1	PROFIBUS-DP	NPN	16点	5																								
T8P2		32点	6																									
T8PP1		NPN	16点	7																								
T8PP2	PNP	32点	8																									
T8EC1	EtherCAT	NPN	16点	9																								
T8EC2		32点	10																									
T8ECP1		NPN	16点	11																								
T8ECP2	PNP	32点	12																									
T8EN1	EtherNet/IP	NPN	16点	13																								
T8EN2		32点	14																									
T8ENP1		NPN	16点	15																								
T8ENP2	PNP	32点	16																									
T8D1	DeviceNet	NPN	16点	17																								
T8D2		32点	18																									
T8DP1		NPN	16点	19																								
T8DP2	PNP	32点	20																									
T8EB1	CC-Link IEF Basic	NPN	16点	21																								
T8EB2		32点	22																									
T8EBP1		NPN	16点	23																								
T8EBP2	PNP	32点	24																									
T8EF1	CC-Link IE Field	NPN	16点	25																								
T8EF2		32点	26																									
T8EFP1		NPN	16点	27																								
T8EFP2	PNP	32点	28																									
T8TG1	CC-Link IE TSN	NPN	16点	29																								
T8TG2		32点	30																									
T8TGP1		NPN	16点	31																								
T8TGP2	PNP	32点	32																									
T8EP1	PROFINET	NPN	16点																									
T8EP2		32点																										
T8EPP1		NPN	16点																									
T8EPP2	PNP	32点																										
T8KC1	IO-Link	NPN	16点																									
T8KC2		32点																										
T8KCP1		NPN	16点																									
T8KCP2	PNP	32点																										