

# NPV2

## ピンチバルブ

■ 気体・水・ヘドロ・粉体



### CONTENTS

● NPV2 874

⚠ ご使用になる前に必ず使用上の注意事項をお読みください。

ピンチバルブ

ピンチバルブ

巻末

巻末

専用流体別ハイロッド弁

専用流体



空気直加圧自動ピンチバルブ

# NPV2 Series

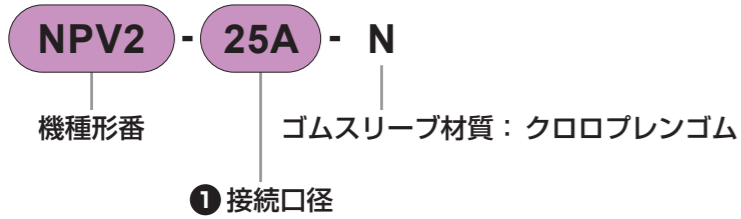
- 使用流体：気体・水・ヘドロ・粉体
- 接続口径：25～100 フランジ (JIS10K)

## おもな特長

気体、水、ヘドロ、粉体など、多様な流体制御可能

- 全密閉構造、爆発性雰囲気で使用可能
- 流体への障害なし
- 固体でも詰まらない
- ゴムスリーブ方式で震動・騒音吸収
- フランジパッキン不要

## 形番表示方法



### ① 接続口径

記号	内容
25A	25フランジ
40A	40フランジ
50A	50フランジ
65A	65フランジ
80A	80フランジ
100A	100フランジ

## 仕様

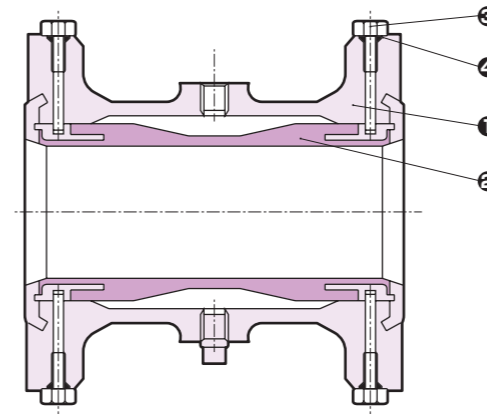
項目	NPV2-25A-N	NPV2-40A-N	NPV2-50A-N	NPV2-65A-N	NPV2-80A-N	NPV2-100A-N
使用流体	気体・水・ヘドロ・粉体・腐食性のない液体（詳細は巻頭33ページを参照ください。）					
接続方式	25フランジ	40フランジ	50フランジ	65フランジ	80フランジ	100フランジ
口径 mm	25	40	50	65	80	98
Cv値	35	90	150	250	390	627
Kv値 注1	30.4	78.1	130	217	338	544
使用圧力 MPa	0.05～0.4					
耐圧力 MPa	1.0					
操作圧力 MPa	使用圧力の0.2～0.3増					
流体温度 ℃	5～60					
取付姿勢	自在					
質量 kg	4.6	5.9	7.1	9.7	11.8	16.8

注1：Kv値については、巻頭42ページをご参照ください。

注2：操作圧力は、リークの出ない範囲で、できるだけ低くセットしてください。

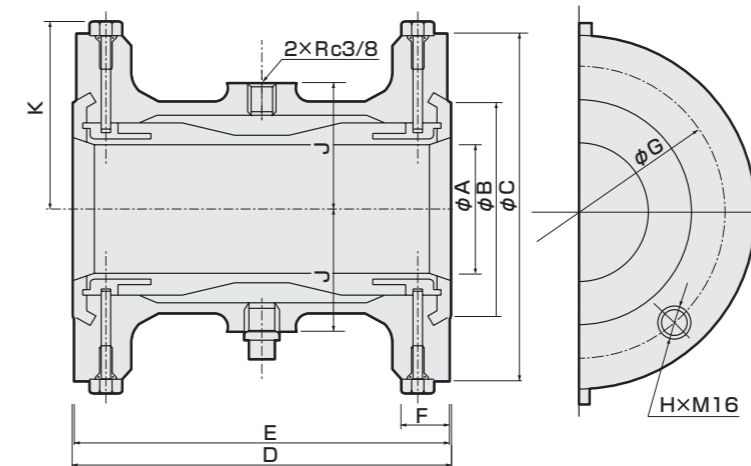
注3：二次側が開放の場合、必ず相フランジにてスリーブを押し込んでください。

## 内部構造図・材質



品番	部品名	材質	
1	ボディ	FC250	鋳鉄
2	スリーブ	CR	クロロブレンゴム
3	ボルト	SUS304	ステンレス
4	Oリング	NBR	ニトリルゴム

## 外形寸法図



形番	A	B	C	D	E	F	G	H	J	K
NPV2-25A	25	63	125	161	160	18	90	4	43	66
NPV2-40A	40	75	140	161	160	20	105	4	49	75
NPV2-50A	50	90	155	171	170	20	120	4	55	82
NPV2-65A	65	109	175	186.5	185	22	140	4	63	94
NPV2-80A	80	121	185	231.5	230	22	150	8	78	97
NPV2-100A	98	147	210	286.5	285	24	175	8	89	111

ピンチバルブ

ピンチバルブ

巻末

875

巻末

874