



蒸気用 パイロットキック式2ポート電磁弁

# PKS Series

- NC (通電時開) 形
- 使用流体：蒸気
- 接続口径：Rc1/2、Rc3/4、Rc1、32～50フランジ

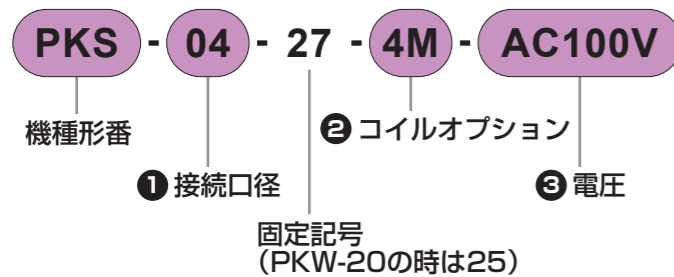


## おもな特長

### 差圧0から作動

- 低圧、高圧いずれも動作確実
- 差圧0から作動

### 形番表示方法



注：端子箱グランド等を準備していますので  
ご相談ください。

#### ① 接続口径

記号	内容
04	Rc1/2
06	Rc3/4
10	Rc1
12	32フランジ
14	40フランジ
20	50フランジ

#### ③ 電圧

記号	内容
AC100V	AC100V50/60Hz
AC200V	AC200V50/60Hz

#### ② コイルオプション

記号	内容
無記号	オープンフレームリード線コイル
4M	HP端子箱付(G1/2)
4N	ランプ付HP端子箱付(G1/2)

## 仕様

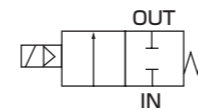
項目	PKS-04-27	PKS-06-27	PKS-10-27	PKS-12-27	PKS-14-27	PKS-20-25
使用流体	蒸気					
接続口径	Rc1/2	Rc3/4	Rc1	32フランジ	40フランジ	50フランジ
オリフィス径 mm	15	20	25	35	40	50
Cv値	4	7	12	22	30	48
Kv値 注1	3.5	6.1	10	19	26	42
作動圧力差 MPa	0~0.7					0~0.5
耐圧力 (水圧) MPa	1.5					1.0
流体温度 ℃	5~175					5~160
周囲温度 ℃	0~70					
弁座漏れ cm <sup>3</sup> /min	400以下[ただし、空圧0.05~0.7(0.5)MPa]					
取付姿勢	コイル部を上にした垂直姿勢に限定する。					
質量 kg	1.8	2.2	2.9	9	10	13
<b>電気仕様</b>						
定格電圧	AC100V50/60Hz、AC200V50/60Hz					
皮相電力 VA	保持時	30			75	90
	起動時	80			150	180
消費電力 W	22			60	61	
耐熱クラス	クラス180 (H)					

注1：Kv値については、巻頭42ページをご参照ください。

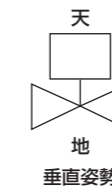
注2：圧力差が0.05MPa未満で使用の場合にはシールが不安定となりますので、ご注意ください。

### 回路図記号

- NC(通電時開)形

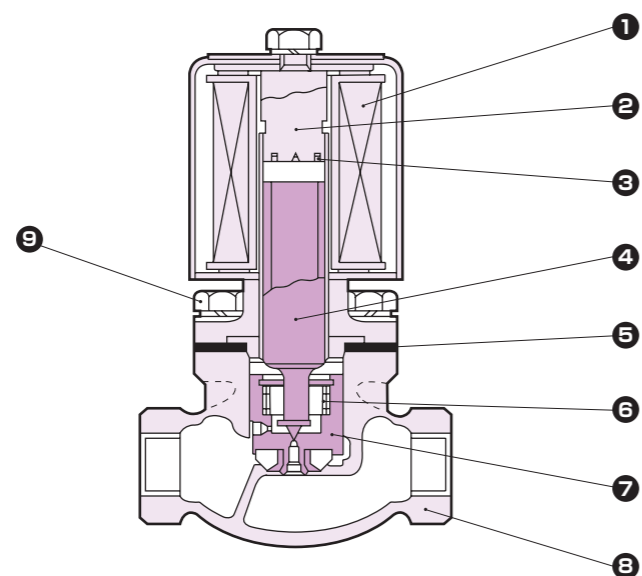


### 取付姿勢



専用流体別ハイロフト弁

専用流体

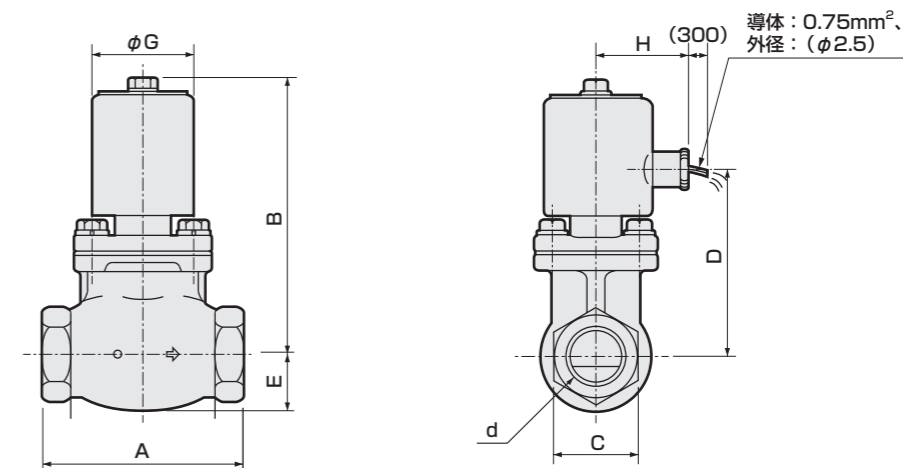


品番	部品名称	材質
1	コイル	—
2	コア組立	SUS405相当, SUS316L
3	シェーディングコイル	Cu
4	プランジャ	SUS405相当
5	ガスケット	PTFE
6	スプリング	SUS304
7	主弁	SUS304・PTFE
8	ボディ	CAC408
9	ボルト	SWRM

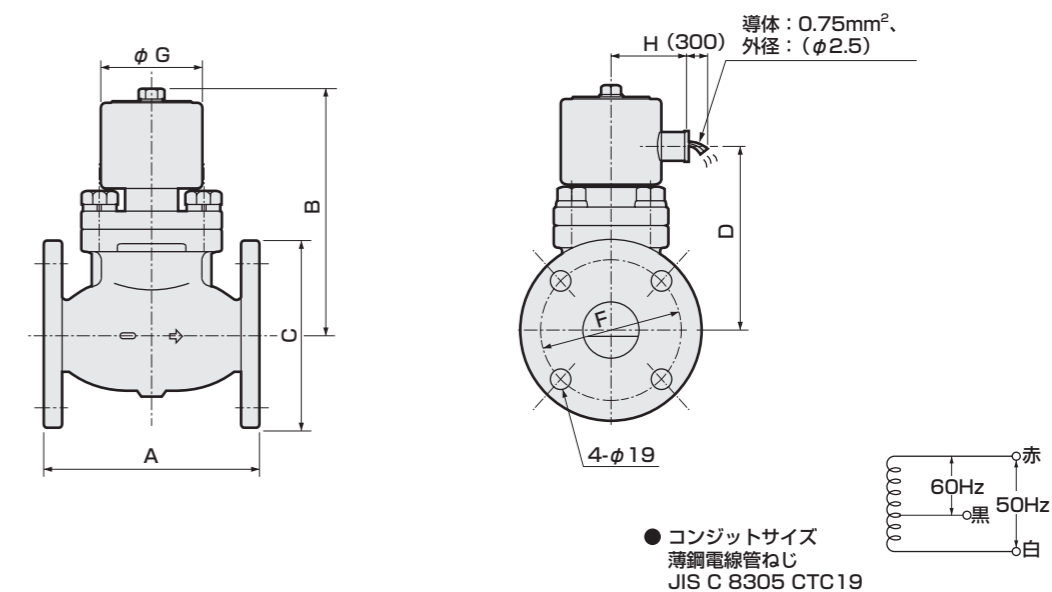
注：約1日使用后、ボルトを増し締めしてください。

外形寸法図

● PKS-04~10-27



● PKS-12~20-27(25)



注：dは接続口径(868ページ参照ください。)

形番	A	B	C	D	E	F	G	H
PKS-04-27	90	126	29	88	23	—	60	49
PKS-06-27	100	133	35	95	26	—	60	49
PKS-10-27	110	145	44	107	30	—	60	49
PKS-12-27	170	180	135	128	—	100	84	66
PKS-14-27	180	185	140	133	—	105	84	66
PKS-20-25	180	205	155	155	—	120	84	66

専用流体別ハイロケット弁

専用流体

専用流体別ハイロケット弁

専用流体