



パイロット式2ポート電磁弁

# PVS Series

- NC (通電時開) 形、NO (通電時閉) 形
- 使用流体：蒸気・水・圧縮空気
- 接続口径：Rc1/2、Rc3/4、Rc1、32~80フランジ



## おもな特長

### 安定作動と長寿命を誇る汎用バルブ

- 3ポートパイロット弁使用により動作が安定
- パックレスパイプ二重構造
- プランジastロークが短い
- NC (通電時開) 形・NO (通電時閉) 形

### 形番表示方法



注：端子箱グラウンド等を準備していますので  
ご相談ください。

#### ① 接続口径

記号	内容
15A	Rc1/2
20A	Rc3/4
25A	Rc1
32A	32フランジ
40A	40フランジ
50A	50フランジ
65A	65フランジ
80A	80フランジ

#### ② 作動方式

記号	内容
無記号	NC(通電時開)形
NO	NO(通電時閉)形

#### ③ コイルオプション

記号	内容
無記号	オープンフレームリード線コイル 
4M	HP端子箱付(G1/2) 
4N	ランプ付HP端子箱付(G1/2) 

#### ④ 電圧

記号	内容
AC100V	AC100V50/60Hz
AC200V	AC200V50/60Hz

## 仕様

項目	PVS-15A-210	PVS-20A-210	PVS-25A-210	PVS-32A-210	PVS-40A-210	PVS-50A-210	PVS-65A-210	PVS-80A-210
使用流体	蒸気・水・圧縮空気							
接続口径	Rc1/2	Rc3/4	Rc1	32フランジ	40フランジ	50フランジ	65フランジ	80フランジ
オリフィス径 mm	15	20	25	32	40	50	65	80
Cv値	3.1	5.4	10	22	30	48	68	100
Kv値 注1	2.7	4.7	8.7	19	26	42	59	87
最高使用圧力 MPa	1.0							
作動圧力差 MPa	0.05~1							
耐圧力(水圧) MPa	1.5							
流体温度 ℃	5~185							
周囲温度 ℃	0~70							
弁座漏れ cm <sup>3</sup> /min	400以下(ただし空圧0.05~1MPa)				800以下(ただし空圧0.05~1MPa)			
取付姿勢	コイル部を上にした垂直姿勢に限定する。							
質量 kg	2.2	2.6	3.1	8.5	9.8	14.2	21.8	25.1

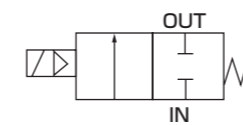
### 電気仕様

定格電圧	AC100V50/60Hz、AC200V50/60Hz	
皮相電力 VA	保持時	37[43]
	起動時	130[151]
消費電力 W	29	
耐熱クラス	クラス180 (H)	

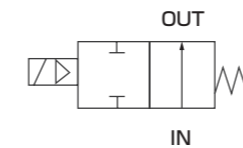
注1：Kv値については、巻頭42ページをご参照ください。  
注2：[ ]内の数値はNOタイプを示します。

### 回路図記号

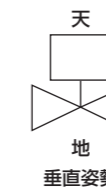
- NC(通電時開)形



- NO(通電時閉)形



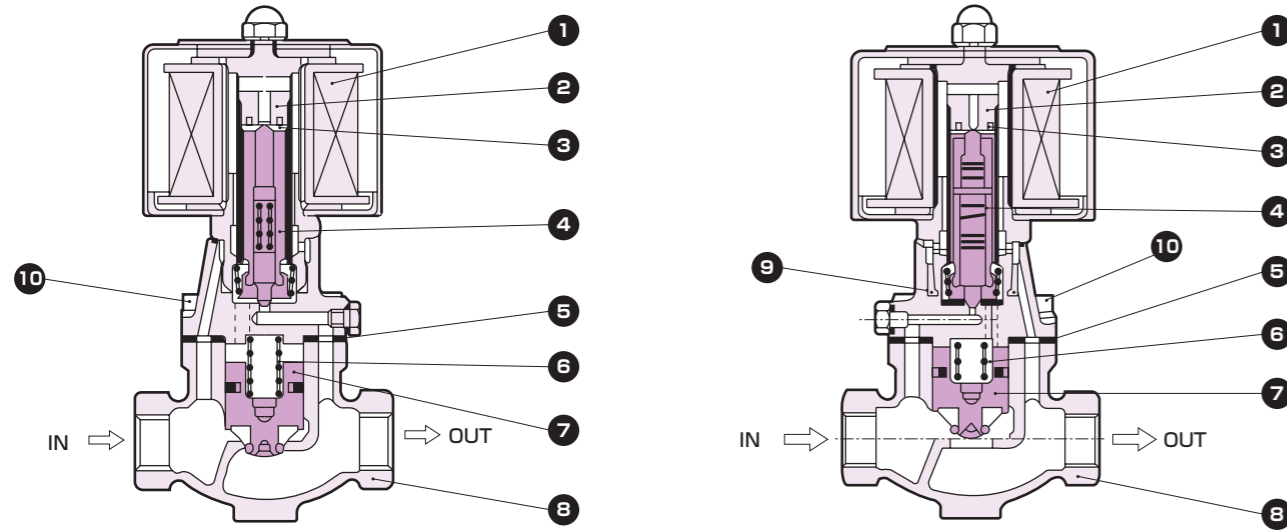
### 取付姿勢



内部構造図・材質

● NC(通電時開)形  
PVS-15A~80A-210

● NO(通電時閉)形  
PVS-15A~80A-210NO



NO(通電時閉)形は非通電時、IN側の流体の圧力により主弁を開ける構造です。

品番	部品名称	材質	品番	部品名称	材質
1	コイル	-	6	スプリング 注1	SUS304 ステンレス
2	コア組立	SUS405相当	7	主弁	SUS304・PTFE ステンレス 四フッ化エチレン樹脂
3	シェーディングコイル	C1100T	8	ボディ	CAC408 青銅鑄物
4	プランジャ	SUS405相当	9	Oリング	FKM フッ素ゴム
5	ガスケット	PTFE	10	ボルト	SWRM 鋼

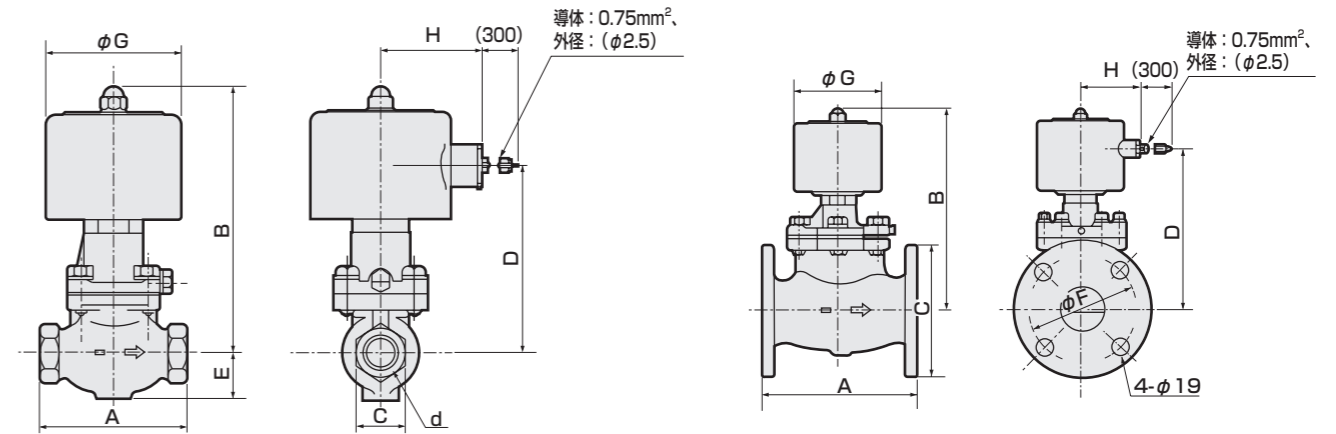
注1：50A~80Aにはスプリングはありません。  
注2：約1日使用後、ボルトを増し締めしてください。

外形寸法図

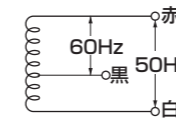
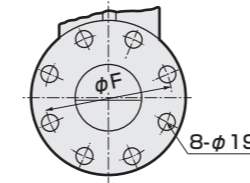
外形寸法図

● PVS-15A~25A-210

● PVS-32A~80A-210



● PVS-80A-210



● コンジットサイズ  
薄鋼電線管ねじ  
JIS C 8305 CTC19

注：dは接続口径(856ページ参照ください。)

形番	A	B	C	D	E	F	G	H
PVS-15A-210	90	152	29	107	27	-	84	61
PVS-20A-210	100	159	35	114	31	-	84	61
PVS-25A-210	110	170	46	125	33	-	84	61
PVS-32A-210	170	181	135	136	-	100	84	61
PVS-40A-210	180	191	140	146	-	105	84	61
PVS-50A-210	180	237	155	177	-	120	100	69
PVS-65A-210	210	263	175	203	-	140	100	69
PVS-80A-210	240	290	185	230	-	150	100	69

専用流体別ハイロケット弁

専用流体

専用流体別ハイロケット弁

専用流体