



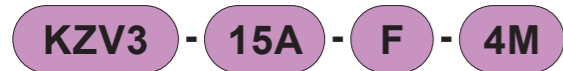
パイロット式2ポート電磁弁

KZV3 Series

●接続口径：Rc1/2~Rc2



形番表示方法



機種形番

② ボディ材質

① 接続口径

③ オプション

① 接続口径

記号	内容
15A	Rc1/2
20A	Rc3/4
25A	Rc1
32A	Rc1 1/4
40A	Rc1 1/2
50A	Rc2

② ボディ材質

記号	内容
無記号	青銅
F	ステンレス

③ オプション

記号	内容
無記号	なし
4M	端子箱
4N	ランプ付端子箱

仕様

項目	KZV3-15A	KZV3-20A	KZV3-25A	KZV3-32A	KZV3-40A	KZV3-50A
使用流体	蒸気・水・油(20mm ² /s以下)			蒸気・水・油(50mm ² /s以下)		
接続口径	Rc1/2	Rc3/4	Rc1	Rc1 1/4	Rc1 1/2	Rc2
オリフィス径 mm	16	23	28	35	43	53
Cv値	4.5	8.6	12	25	34	53
Kv値 注1	3.9	7.5	10	22	30	46
S mm ²	88	162	231	460	625	975
作動圧力差 MPa	0~1(油のみ0~0.7) 注2			0.05~1(油のみ0.05~0.6)		
耐圧力(水圧) MPa	4			3.2		
流体温度 °C	5~180					
周囲温度 °C	-10~60					
雰囲気	腐食性ガス、爆発性ガスのない場所					
弁構造	パイロットキック式ポペット構造 ピストン駆動			パイロット式ポペット構造 ピストン駆動		
取付姿勢	コイルを上にした垂直姿勢から水平姿勢の範囲に限定する(注3)			コイルを上にした垂直姿勢から水平姿勢の範囲に限定する		
質量 kg	1.3	1.6	2	4	5	6.5

電気仕様

定格電圧	AC100V・200V結線方法選択形、50/60Hz共用	
皮相電力 VA	保持時	50Hz : 36、60Hz : 30
	起動時	50Hz : 180、60Hz : 150
消費電力 W	50Hz : 20、60Hz : 18	
耐熱クラス	クラス180(H)	
保護構造	IP65相当(注4)	

注1：Kv値については、巻頭42ページをご参照ください。

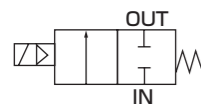
注2：圧力差が0.05MPa未満で使用の場合にはシールが不安定となりますのでご注意ください。

注3：圧力差が0.05MPa未満の場合は、垂直姿勢に限定します。

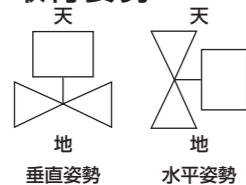
注4：端子箱「4M」「4N」使用の場合はIP21相当となります。

回路図記号

● NC(通電時開)形



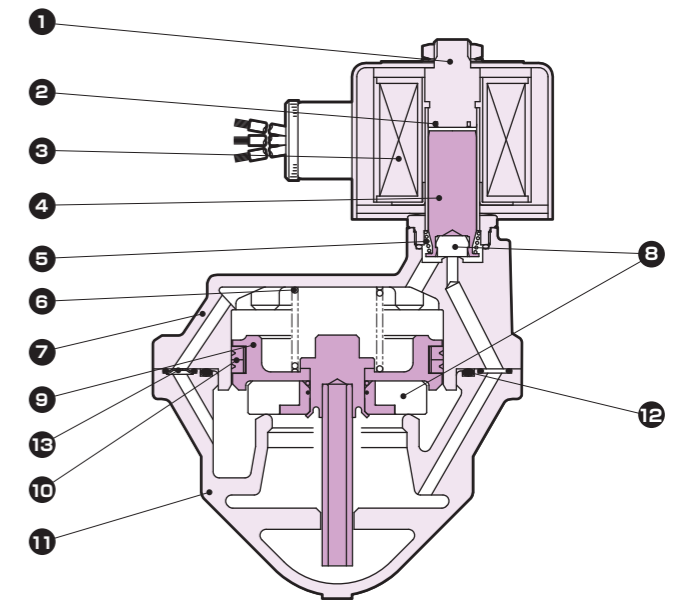
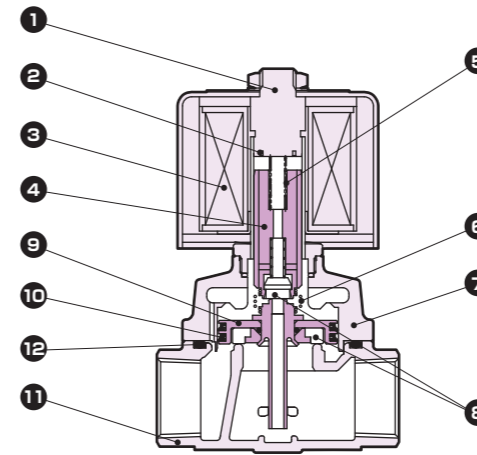
取付姿勢



内部構造図・材質

● KZV3-15A ~ 25A

● KZV3-32A ~ 50A



品番	部品名称	材質
1	コア組立	ステンレス
2	シェーティングコイル	銅(ボディステンレス時銀)
3	コイル	-
4	プランジャ組立	ステンレス
5	プランジャばね	ステンレス
6	ばね	ステンレス
7	スタフィン	青銅鑄物(ステンレス鑄物)
8	シール	四フッ化エチレン樹脂
9	主弁組立	黄銅・ステンレス(ステンレス)
10	シールリングセット	ステンレス・四フッ化エチレン樹脂
11	ボディ	青銅鑄物(ステンレス鑄物)
12	Oリング	フッ素ゴム
13	オリフィス板	ステンレス

()内はオプション

専用流体別パイロット弁

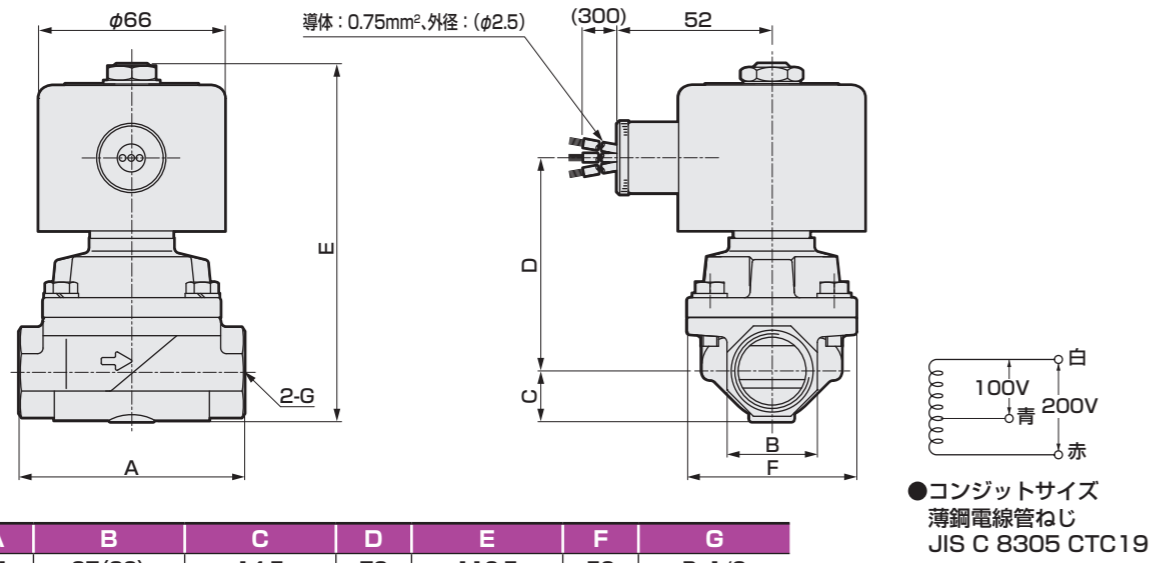
専用流体

専用流体別パイロット弁

専用流体

外形寸法図

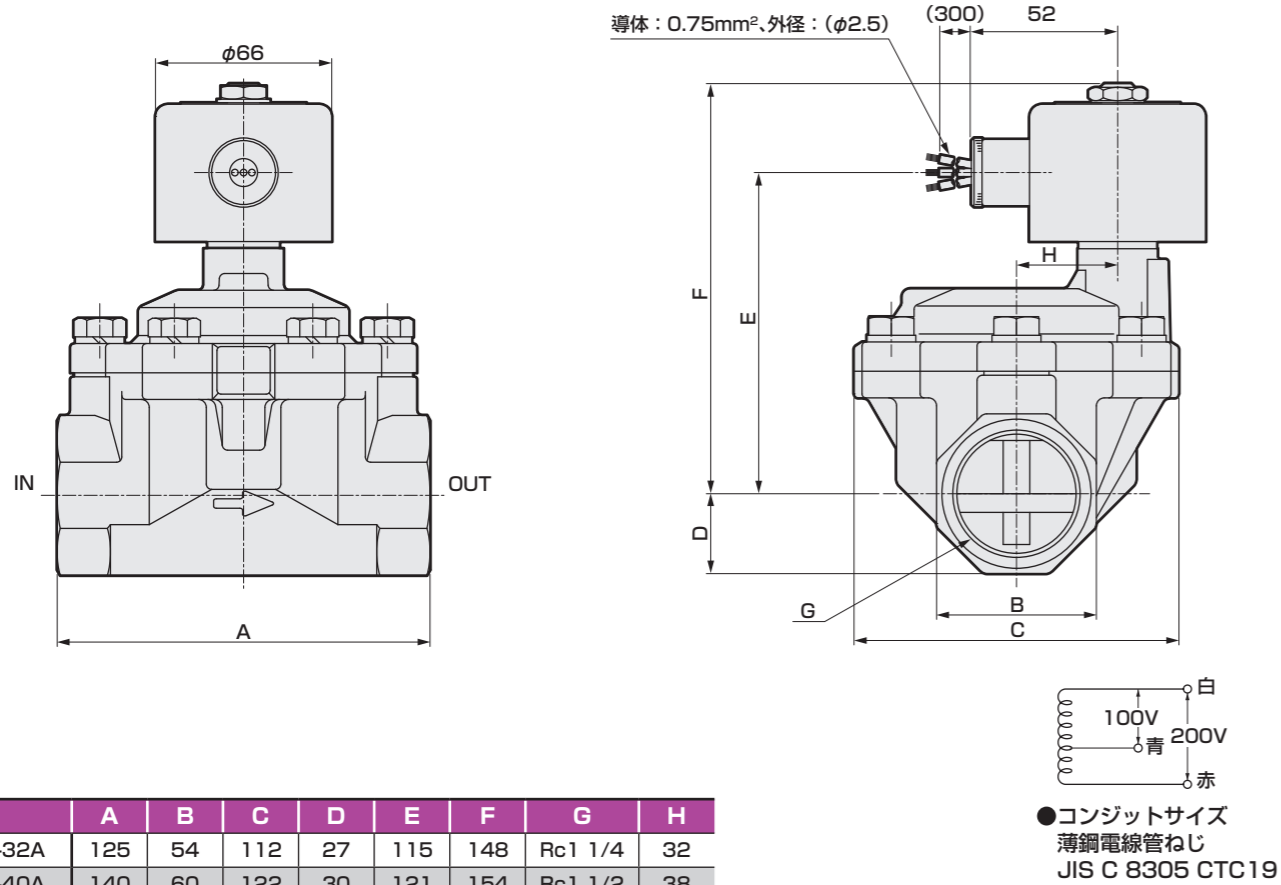
● KZV3-15A ~ 25A



形番	A	B	C	D	E	F	G
KZV3-15A	71	27(29)	14.5	72	119.5	50	Rc1/2
KZV3-20A	80	32(35)	17.5	76	126.5	60	Rc3/4
KZV3-25A	90	41(45)	21.5(22.5)	82	136.5(137.5)	71	Rc1

注: < >内寸法はボディ材質ステンレス

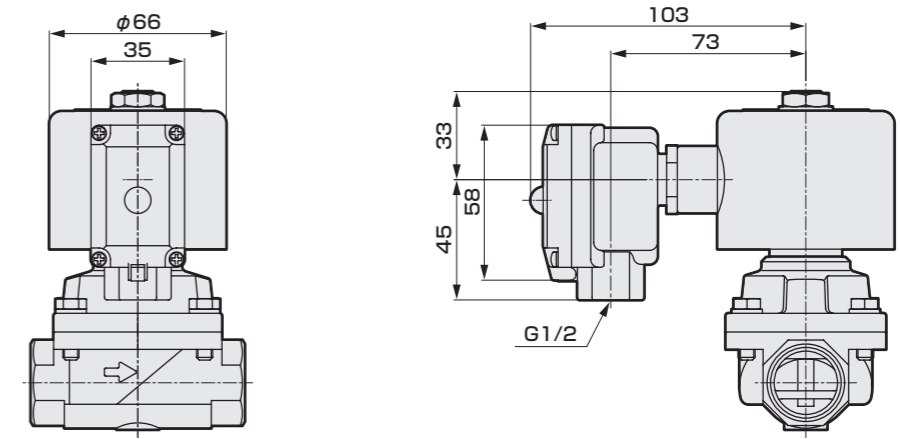
● KZV3-32A ~ 50A



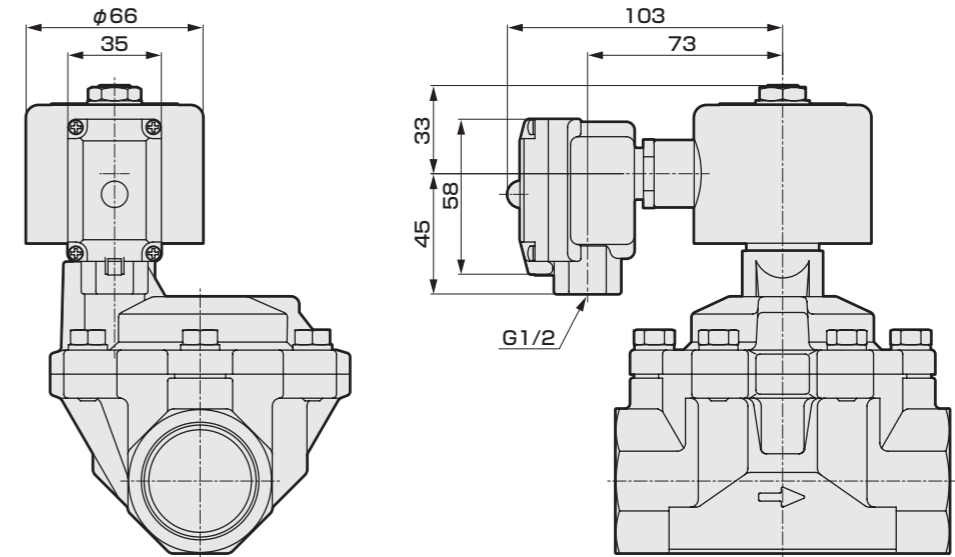
形番	A	B	C	D	E	F	G	H
KZV3-32A	125	54	112	27	115	148	Rc1 1/4	32
KZV3-40A	140	60	122	30	121	154	Rc1 1/2	38
KZV3-50A	160	74	132	37	129	162	Rc2	45

オプション外形寸法図

● 端子箱
KZV3-15A ~ 25A-※ - 4M
4N



● KZV-32A ~ 50A-※ - 4M
4N



取付・据付・調整時、使用・メンテナンス時の注意事項については、
CKD機器商品サイト(<https://www.ckd.co.jp/kiki/jp/>)→「形番」→「取扱説明書」をご覧ください。

専用流体別ハイロッド弁

専用流体

専用流体別ハイロッド弁

専用流体