



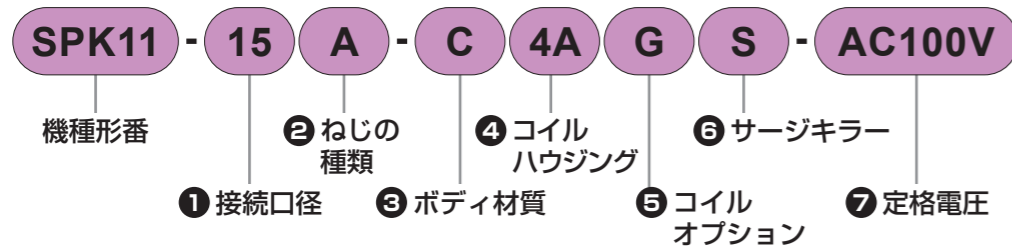
蒸気用パイロットキック式2ポート電磁弁

SPK Series

- NC (通電時開形)
- 使用流体：蒸気
- 接続口径：Rc1/2~Rc1



形番表示方法



① 接続口径

記号	内容
15	1/2
20	3/4
25	1

② ねじの種類

記号	内容
A	Rc
G	G
N	NPT

注：Gねじ、NPTねじを注文時はお問い合わせください。

③ ボディ材質

記号	内容
C	青銅
K	青銅・禁油処理
F	ステンレス
N	ステンレス・禁油処理

④ コイルハウジング

記号	内容
4A	リード線
4M	端子箱
4N	端子箱ランプ付

⑤ コイルオプション

記号	内容
無記号	オプションなし
G	コンジットCTC19
H	コンジットG1/2

注：「G」「H」は、④コイルハウジングが「4A」の場合のみ選定できます。

⑦ 定格電圧

記号	内容
AC100V	AC100V 50/60Hz、AC110V 60Hz
AC200V	AC200V 50/60Hz、AC220V 60Hz
AC110V	AC110V 50/60Hz、AC121V 60Hz
AC220V	AC220V 50/60Hz、AC242V 60Hz

食品製造工程対応仕様 (カタログNo.CC-1271)

- 食品製造工程で使用できる食品用グレードの潤滑油、食品衛生法適合材料の樹脂・ゴム材を使用

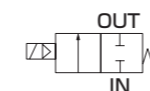
SPK11-.....FP※-電圧

共通仕様

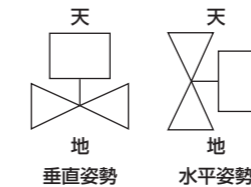
項目	SPK11
使用流体	蒸気
作動圧力差	MPa 0~1.0
最高使用圧力	MPa 1
耐圧力(水圧にて)	MPa 2
流体温度	℃ 5~180
周囲温度	℃ -10~60
耐熱クラス	クラス180 (H)
雰囲気	腐食性ガス、爆発性ガスのない場所
弁構造	パイロットキック式ボベット構造 ピストン駆動
弁座漏れ(注2)	cm ³ /min(ANR) 400以下(空気にて)(出荷時)
取付姿勢	コイルを上にした垂直姿勢から水平姿勢の範囲に限定する(注3)

注1：凍結のないこと。
注2：ただし空圧0.05~1.0MPaにおける値です。圧力差が0.05MPa未満で使用の場合にはシールが不安定となりますのでご注意ください。
注3：圧力差が0.05MPa未満の場合は、垂直姿勢に限定します。

回路図記号



取付姿勢



機種別仕様

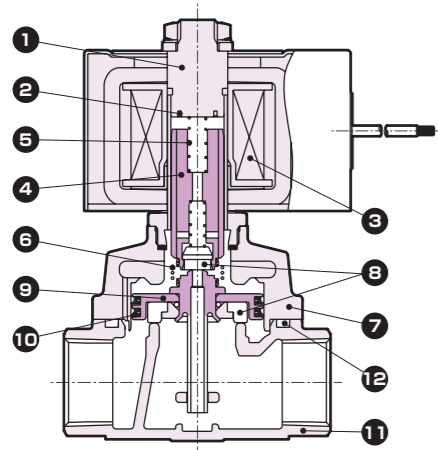
項目	機種形番	接続口径	オリフィス径(mm)	定格電圧	皮相電力(VA)				消費電力(W)	質量(kg)
					保持時		起動時			
	注1			注2	50Hz	60Hz	50Hz	60Hz	AC 50/60Hz	
	SPK11-15A	Rc1/2	16	AC100V AC110V AC200V AC220V	12	10	42	36	5.6/4.7	1.0
	SPK11-20A	Rc3/4	23							1.3
	SPK11-25A	Rc1	28							1.7

注1：上記の形番は基本の接続口径 (Rc) までを表示します。その他の組合せについては形番表示方法を参照してください。
注2：電圧変動範囲は定格電圧の±10%以内でご利用ください。ただし圧力差0.7MPaを超えて使用する場合は-5%~+10%の変動内でご利用ください。

専用流体別パイロット弁

専用流体

内部構造図・材質

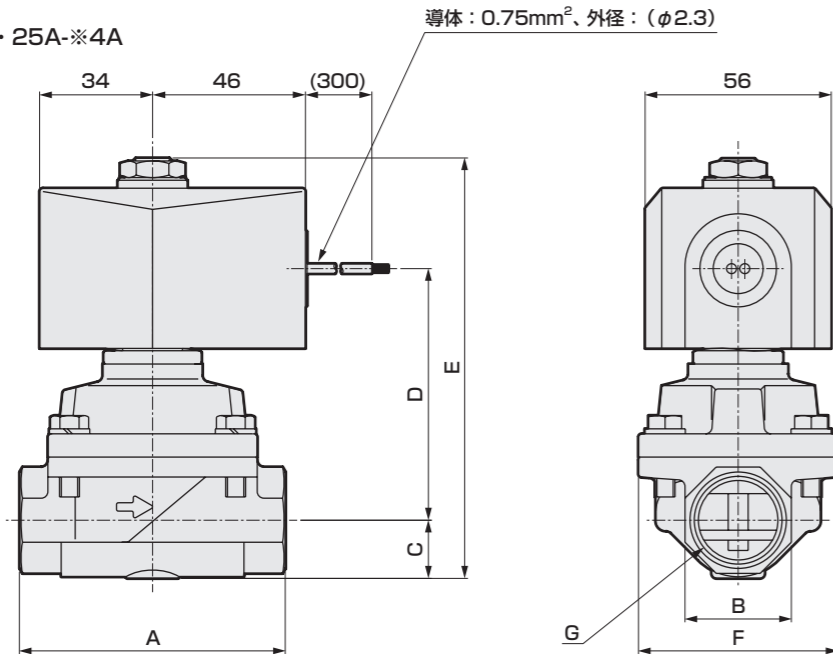


品番	部品名称	材質
1	コア組立	SUS405相当・SUS316L・SUS430 ステンレス
2	シェーディングコイル	Cu(ボディステンレス時Ag) 銅(ボディステンレス時銀)
3	コイル	-
4	プランジャ組立	SUS405相当・SUS304・PFA ステンレス
5	プランジャばね	SUS304 ステンレス
6	キックばね	SUS304 ステンレス
7	スタフィング	CAC408(SCS13) 青銅鑄物(ステンレス鑄物)
8	シール	PTFE・PFA 四フッ化エチレン樹脂
9	主弁組立	SUS303・SUS304・PTFE ステンレス・四フッ化エチレン樹脂
10	シールリングセット	SUS304・PTFE ステンレス・四フッ化エチレン樹脂
11	ボディ	CAC408(SCS13) 青銅鑄物(ステンレス鑄物)
12	角リング	PTFE 四フッ化エチレン樹脂

メンテナンス用部品については、CKD機器商品サイト
 (<https://www.ckd.co.jp/kiki/jp/>)→「形番」→「メンテナンス用部品」をご覧ください。

外形寸法図

- リード線タイプ
 SPK11-15A・20A・25A-※4A



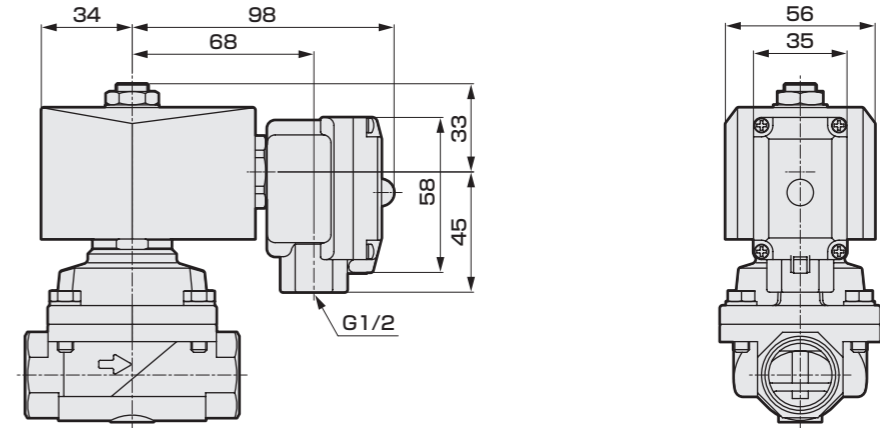
形番	A	B	C	D	E	F	G
SPK11-15A-※4A	71	27(29)	14.5	72	119.5	50	Rc1/2
SPK11-20A-※4A	80	32(35)	17.5	76	126.5	60	Rc3/4
SPK11-25A-※4A	90	41(45)	21.5(22.5)	82	136.5(137.5)	71	Rc1

注1：〈 〉内寸法は、ボディ材質がステンレスの場合
 注2：接続口径がGおよびNPTねじの場合も外形寸法は同じです。

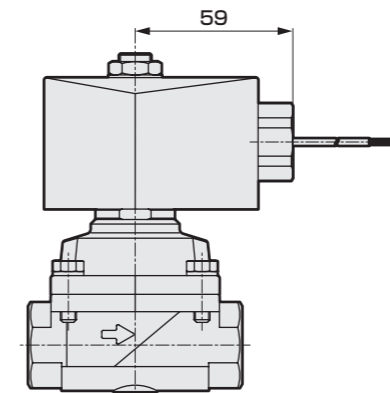
オプション外形寸法図

オプション外形寸法図

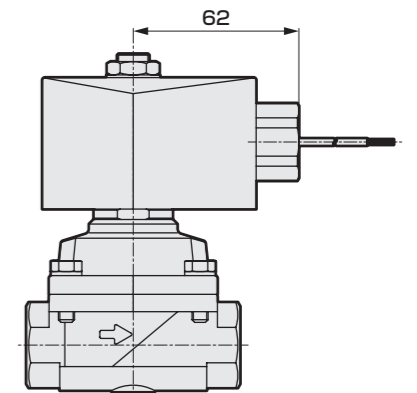
- 端子箱
 SPK11-15A~25A-※4 M
N



- コンジット CTC19
 SPK11-15A~25A-※4A G



- コンジット G1/2
 SPK11-15A~25A-※4A H



専用流体別ハイロケット弁

専用流体

専用流体別ハイロケット弁

専用流体



流体制御バルブ

本製品を安全にご使用いただくために

ご使用になる前に必ずお読みください。

バルブ一般の注意事項は、巻頭53ページをご確認ください。

MEMO

個別注意事項：蒸気用パイロットキック式2ポート電磁弁SPKシリーズ

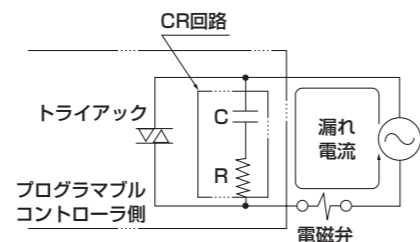
設計・選定時

注意

■ 他の制御機器からの漏れ電流について

プログラマブルコントローラなどで電磁弁を作動させる場合には、プログラマブルコントローラの出力の漏れ電流が下記の仕様に入っていることをご確認ください。

形番	AC	
	100V	200V
SPK	6mA以下	3mA以下



取付・据付・調整時、使用・メンテナンス時の注意事項については、CKD機器商品サイト(<https://www.ckd.co.jp/kiki/jp/>)→「形番」→取扱説明書 をご覧ください。

専用流体別ハイロット弁
専用流体

専用流体別ハイロット弁
専用流体