



水用小形パイロット式電磁弁

FWD Series

- NC (通電時開) 形
- 接続口径: Rc1/4~Rc1



適合詳細形番については、当社ホームページをご覧ください。

形番表示方法

FWD11 - **15** **A** - **0** **2GS** **B** - **AC100V**

機種形番 ① 接続口径 ② ねじ種類 ③ ボディ・シール材質組合せ ④ コイルオプション ⑤ 取付板 ⑥ 定格電圧

① 接続口径

記号	内容
8	1/4
10	3/8
15	1/2
20	3/4
25	1

② ねじ種類

記号	内容
A	Rcねじ
G	Gねじ
N	NPTねじ

③ ボディ・シール材質組合せ

内容		シール	記号
ボディ			
黄銅 (①接続口径:8, 10, 15)	PPS	NBR	O
青銅 (①接続口径:20, 25)		FKM	B
ステンレス・PPS		NBR	D
		FKM	E

④ コイルオプション

内容		記号
グロメット リード線	-	2C
	サージキラー付	2CS
DIN端子箱 注1	-	2G
	サージキラー付	2GS
	ランプ付	2H
	ランプ・サージキラー付	2HS

注: ①接続口径「8」「10」「15」の場合はPg9、「20」「25」の場合はPg11になります。

⑤ 取付板

記号	内容
無記号	なし
B	取付板 (①接続口径:8, 10, 15のみ対応)

⑥ 定格電圧

記号	内容
AC100V	AC100V 50/60Hz, AC110V 60Hz(注1)
AC200V	AC200V 50/60Hz, AC220V 60Hz(注2)
DC24V	DC24V

注1: AC100V(50/60Hz)は、AC110V(60Hz)でも使用可能です。
注2: AC200V(50/60Hz)は、AC220V(60Hz)でも使用可能です。
注3: 定格電圧は、AC110V50/60HzおよびAC220V50/60Hzも対応いたしますのでお問い合わせください。

食品製造工程対応仕様 (カタログNo.CC-1271)

- 食品製造工程で使用できる食品用グレードの潤滑油、食品衛生法適合材料の樹脂・ゴム材を使用

FWD11 - **FP2** - 電圧

CEマーキング対応仕様 適合詳細形番については、当社ホームページをご覧ください。

FWD11 - 電圧 - **ST**

仕様

項目	FWD11-8A	FWD11-10A	FWD11-15A	FWD11-20A	FWD11-25A
弁構造	パイロット式ポペット構造 ダイアフラム駆動				
作動方式	NC(通電時開)形				
使用流体	水(汚水・農業用水・液肥・不凍液は除く)				
作動圧力差	MPa 0.02~0.7				
最高使用圧力	MPa 0.7				
耐圧力(水圧にて)	MPa 1.05				
流体温度	℃ 5~60(凍結のないこと)				
周囲温度	℃ -10~60(流体の凍結のないこと)				
弁座漏れ	cm ³ /min 0(水圧にて) 注1				
雰囲気	腐食性ガス・爆発性ガスのない場所				
取付姿勢	自在				
接続口径	Rc1/4	Rc3/8	Rc1/2	Rc3/4	Rc1
オリフィス径	mm 15 注2		22 注2		
Cv値	2.8	4.2	6.0	11.0	12.0
Kv値	注3 2.4	3.6	5.2	9.5	10.4
質量	g 340	320	390	730	950
定格電圧	AC100V50/60Hz, AC200V50/60Hz, DC24V				
電圧変動範囲	定格電圧 ± 10%				
皮相電力	VA	保持時(50/60Hz): 5/4, 起動時(50/60Hz): 9/8		保持時(50/60Hz): 9.5/7, 起動時(50/60Hz): 23/20	
消費電力	W	AC(50/60Hz): 2.7/2, DC: 4			AC(50/60Hz): 4/3.2, DC: 4
耐熱クラス	クラス130(B)				
保護構造	IPX5				

注1: 弁座漏れ0cm³/minとは、1分間に水滴が出てこないことを示します。

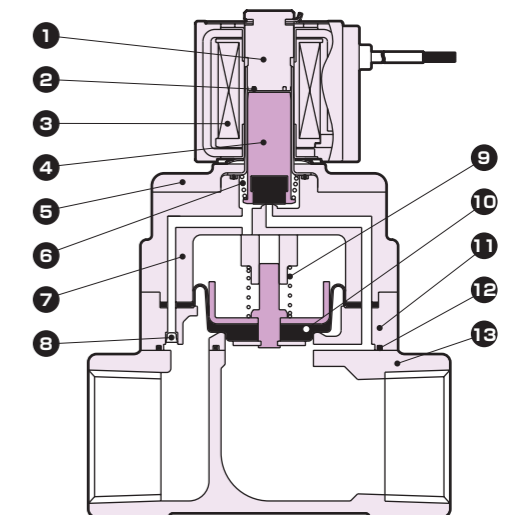
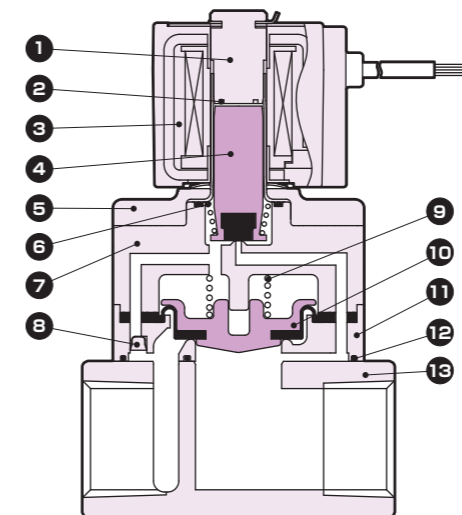
注2: オリフィス径とは、弁座部の径を示します。

注3: Kv値については、巻頭42ページをご参照ください。

内部構造図・材質

● FWD11-8・10・15

● FWD11-20・25



品番	部品名称	材質	品番	部品名称	材質
1	コア組立	SUS	8	フィルタ	SUS
2	シェーディングコイル注1	Cu(ボディステンレス時: Ag)	9	弁ばね	SUS
3	コイル	-	10	ダイアフラム組立	接続口径: 8, 10, 15: ポリフェニレンサルファイド・PPS・NBR(FKM) 接続口径: 20, 25: SUS・NBR(FKM)
4	プランジャ	SUS・NBR(FKM)	11	バルブボディ	PPS
5	押さえ板	PPS	12	ガスケット	NBR(FKM)
6	プランジャばね	SUS	13	メインボディ	接続口径: 8, 10, 15: C3771(SCS13) 黄銅(ステンレス) 接続口径: 20, 25: CAC408(SCS13) 青銅(ステンレス)
7	スタフイング組立	PPS・SUS・NBR(FKM)			

()内はオプション

注1: DCコイルの場合、シェーディングコイルは使用されません。

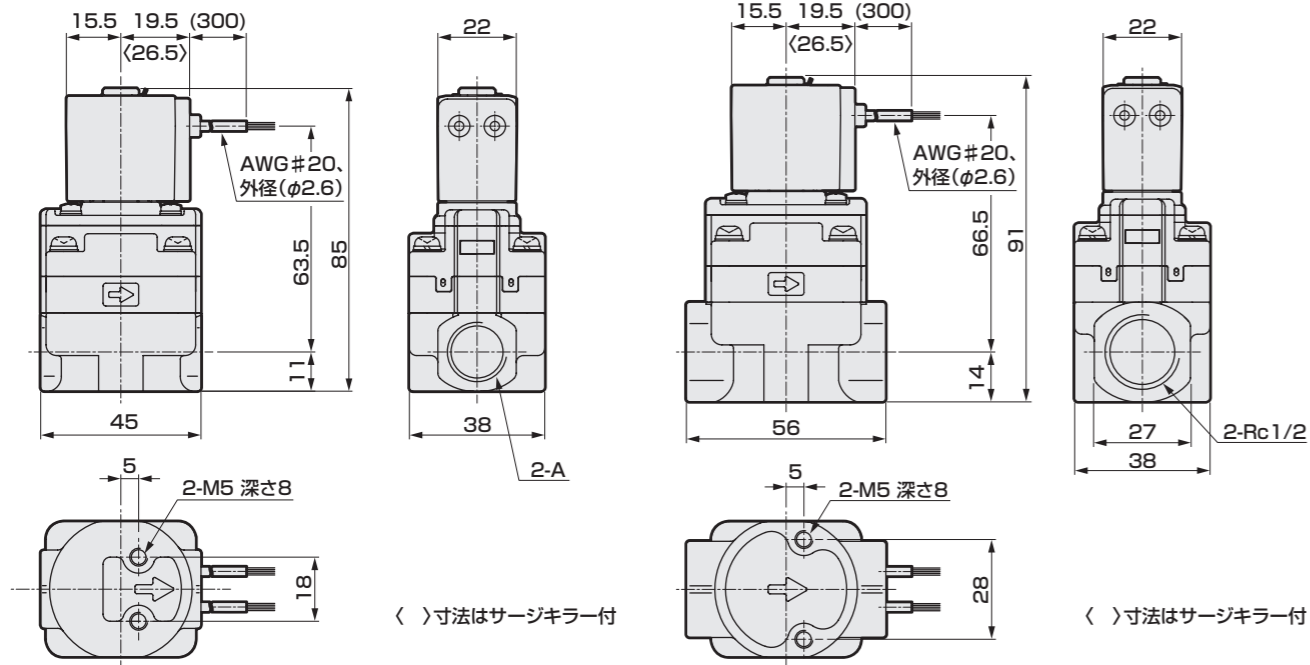
注: ねじ材質は、鋼になります。

外形寸法図：接続口径 8A、10A、15A

● グロメットリード線タイプ

FWD11-8A/10A-※**[2C]**

FWD11-15A-※**[2C]**



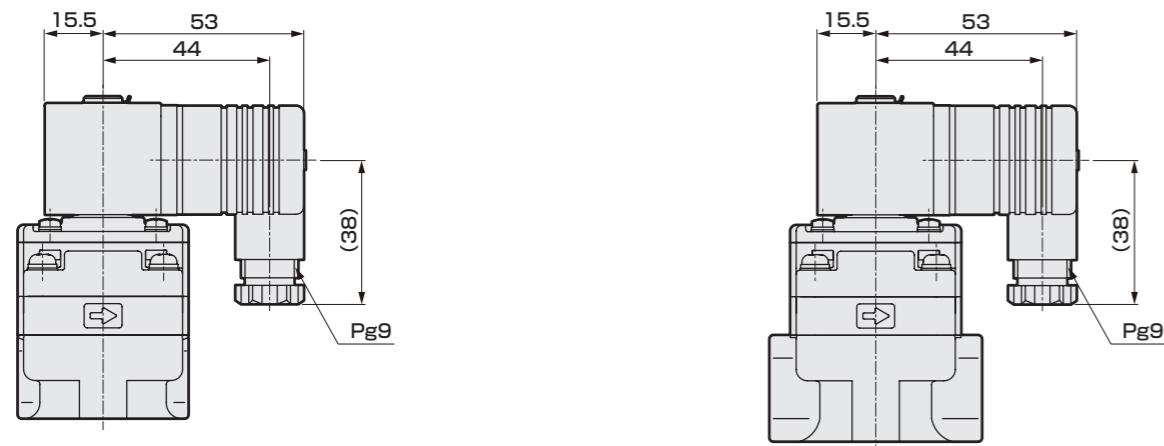
形番	A
FWD11-8A	Rc 1/4
FWD11-10A	Rc 3/8

オプション外形寸法図：接続口径 8A、10A、15A

● DIN端子箱付

FWD11-8A/10A-※**[2G/2GS/2H/2HS]**

FWD11-15A-※**[2G/2GS/2H/2HS]**



オプション外形寸法図

オプション外形寸法図：接続口径 8A、10A、15A

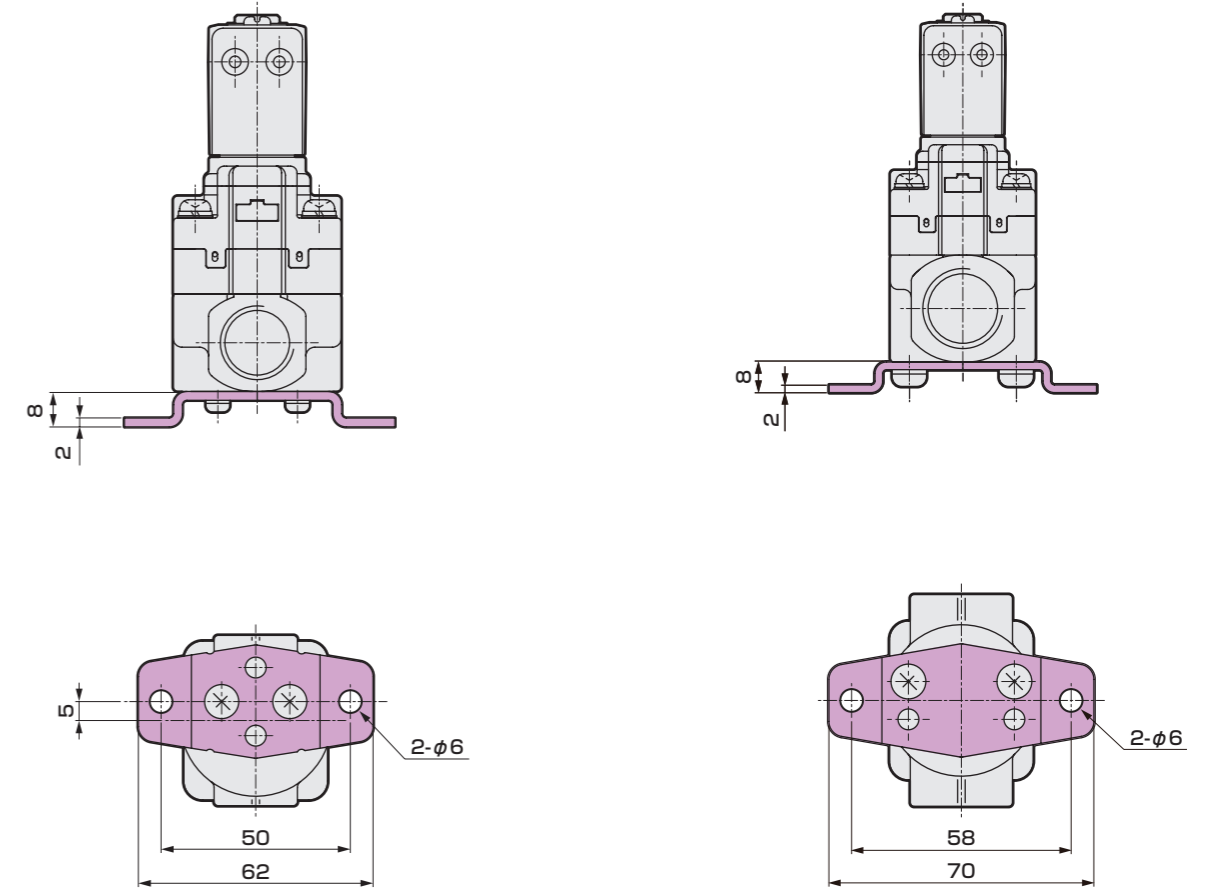
● 取付板

FWD11-8A/10A-※※**[B]**

材質：鋼
亜鉛めっき処理

FWD11-15A-※※**[B]**

材質：鋼
亜鉛めっき処理



専用流体別ハイロケット弁

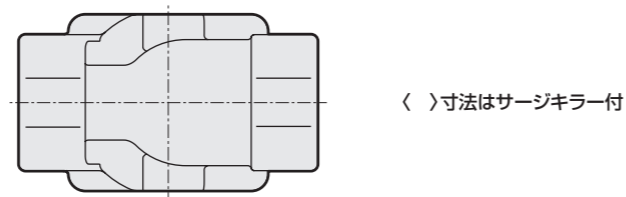
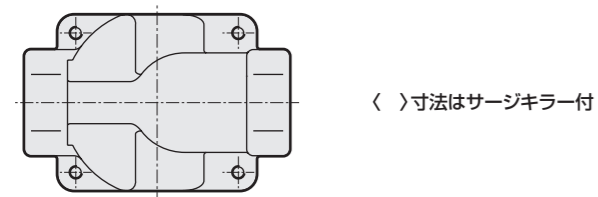
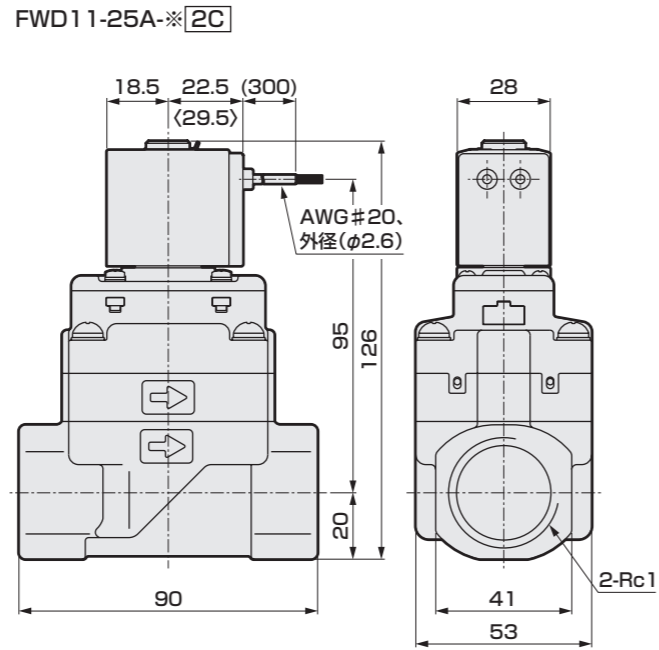
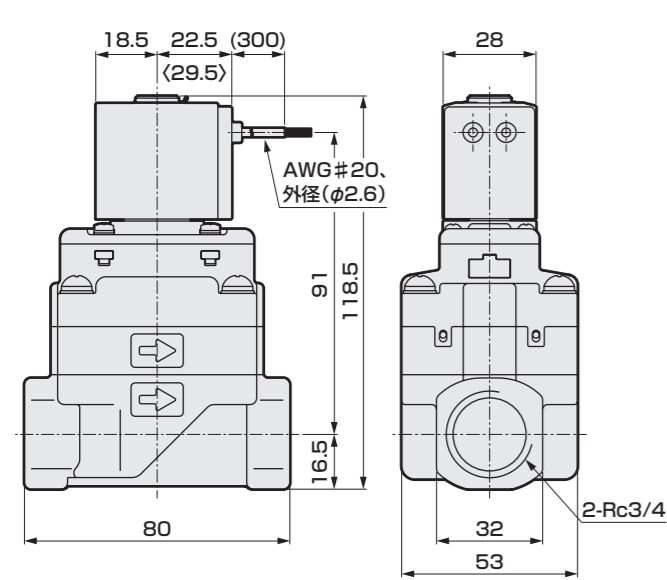
専用流体

専用流体別ハイロケット弁

専用流体

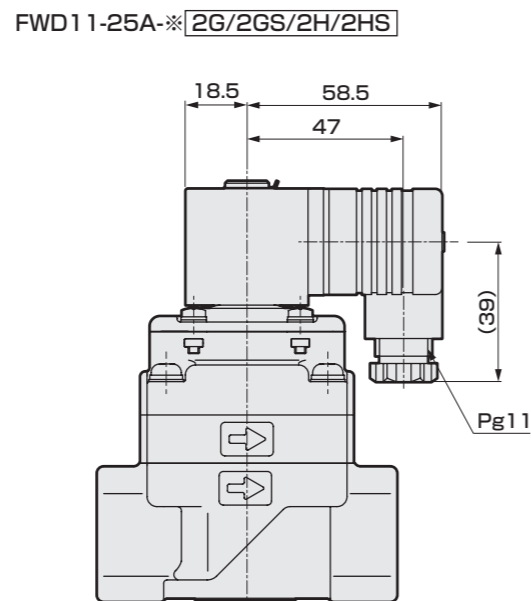
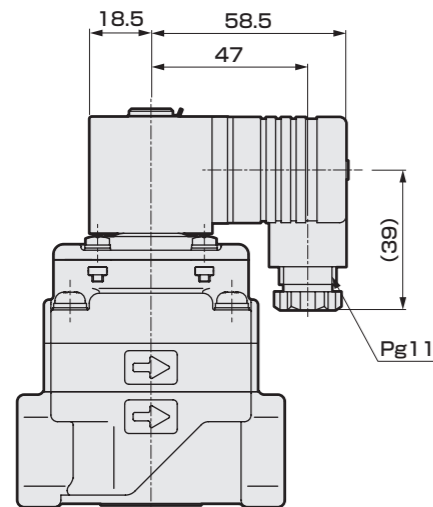
外形寸法図：接続口径 20A、25A

- グロメットリード線タイプ
FWD11-20A-※**[2C]**



オプション付外形寸法図：接続口径 20A、25A

- DIN端子箱付
FWD11-20A-※**[2G/2GS/2H/2HS]**



流体制御バルブ
本製品を安全にご使用いただくために

ご使用になる前に必ずお読みください。
バルブ一般の注意事項は、巻頭53ページをご確認ください。

個別注意事項：水用小形パイロット式電磁弁 FWDシリーズ

設計・選定時

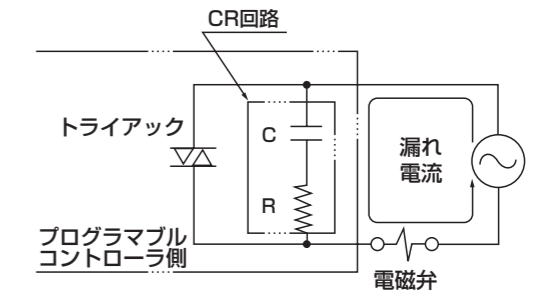
警告

- 使用流体
水以外の液体は使用することはできません。
- 使用環境
雨、水、直射日光を避けて設置してください。屋外では使用できません。

注意

- 安全のための設計
他の制御機器からの漏れ電流について
プログラマブルコントローラなどで電磁弁を動作させる場合には、プログラマブルコントローラの出力の漏れ電流が、下記の仕様に入っていることをご確認ください。

形番	AC		DC
	100V	200V	24V
FWD	3mA以下	1.5mA以下	1mA以下



取付・据付・調整時、使用・メンテナンス時の注意事項については、
CKD機器商品サイト(<https://www.ckd.co.jp/kiki/jp/>)→「形番」→「取扱説明書」をご覧ください。

専用流体別パイロット弁

専用流体

専用流体別パイロット弁

専用流体