



電動式ボールバルブ2・3ポート弁 ミニチュア形

MHB4・MHG4 Series

● 接続口径：Rc3/8～Rc3/4

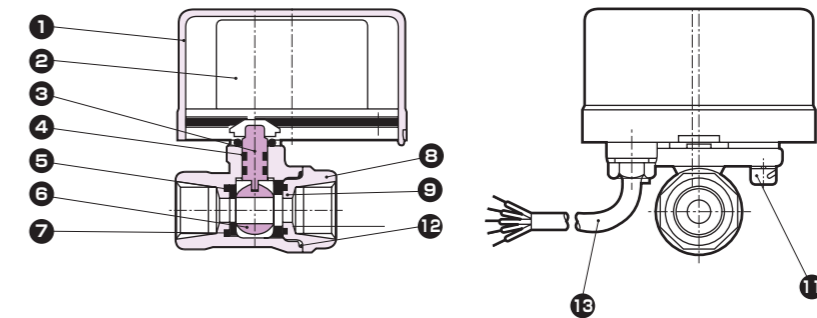
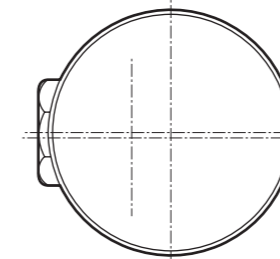


MHB4・MHG4 Series

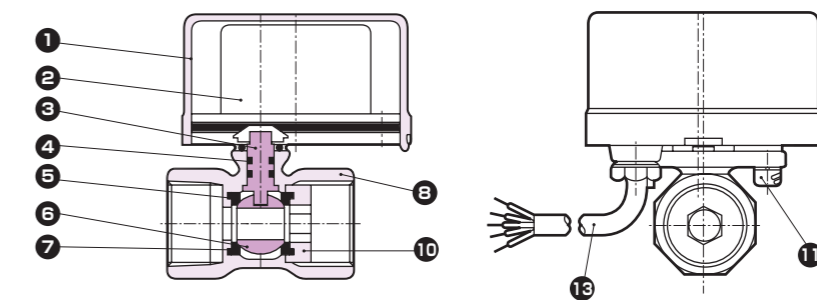
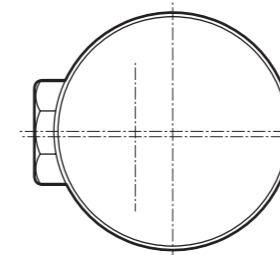
内部構造図・材質

内部構造図・材質：MHB4シリーズ

● MHB4-10-25



● MHB4-15・20-25



分解不可

品番	部品名称	材質	品番	部品名称	材質	
1	カバー	PP	ポリプロピレン樹脂	8	ボディ	CAC407/CAC408 青銅鑄物
2	モータ組立	-	-	9	キャップ	CAC407 青銅鑄物
3	シャフト	SUS303	ステンレス	10	インサート	CAC407 青銅鑄物
4	Oリング	FKM	フッ素ゴム	11	六角穴付きボルト	SCM435 合金鋼
5	Oリング	FKM	フッ素ゴム	12	Oリング	FKM
6	バルブボール	C3771	黄銅 注1	13	キャプタイヤコード	0.3mm ² ,5芯 -
7	ボールシート	PTFE	四フッ化エチレン樹脂			

注1：バルブボールは黄銅に硬質クロムメッキを行っております。

形番表示方法

MHB4 - **20** - **25** - **AC100V**

① 機種形番 ② 接続口径 電圧：AC100V(50/60Hz)

使用圧力：0～0.5MPa

① 機種形番

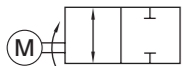
記号	内容
MHB4	2ポート
MHG4	3ポート

② 接続口径

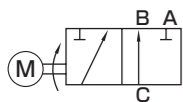
記号	内容
10	Rc3/8
15	Rc1/2
20	Rc3/4

回路図記号

● MHB4



● MHG4



共通仕様

項目	MHB4・MHG4
使用流体	水、圧縮空気、油(500mm ² /s以下)
使用圧力 MPa	0～0.5
耐圧力(水圧にて) MPa	1.0
流体温度 ℃	0～80(凍結のないこと)
周囲温度 ℃	-10～50
周囲湿度 %	70以下
取付姿勢	アクチュエータ部を上にした垂直取付から水平取付の範囲に限定する。(837ページをご参照ください。)
定格電圧 注1	AC100V(50/60Hz)
皮相電力 VA	動作時 AC100V 4.4/3.5(50/60Hz)
	起動時 AC100V 4.4/3.5(50/60Hz)
消費電力 W	5
頻度	1回/分 以下

注1：定格電圧の±10%以内で使用してください。

機種別仕様

項目	2ポート弁			3ポート弁		
	MHB4-10-25	MHB4-15-25	MHB4-20-25	MHG4-10-25	MHG4-15-25	MHG4-20-25
接続口径	Rc3/8	Rc1/2	Rc3/4	Rc3/8	Rc1/2	Rc3/4
オリフィス径 mm	8	8	10	8	8	10
Cv値	3.3	3.0	4.7	1.8	1.1	3.0
Kv値 注1	2.9	2.6	4.1	1.6	1.0	2.6
応答時間 秒	50Hz 4.5			9		
	60Hz 3.8			7.5		
質量 kg	0.42	0.44	0.51	0.45	0.49	0.57
加圧方向	任意			Cポート加圧に限定する		

注1：Kv値については、巻頭42ページをご参照ください。

注2：上記以外の仕様については別途ご相談ください。

注3：保護構造は、アクチュエータ部を上にした垂直取付に限り、IEC 60529 IPX2「防滴Ⅱ形」となります。

ボールバルブ

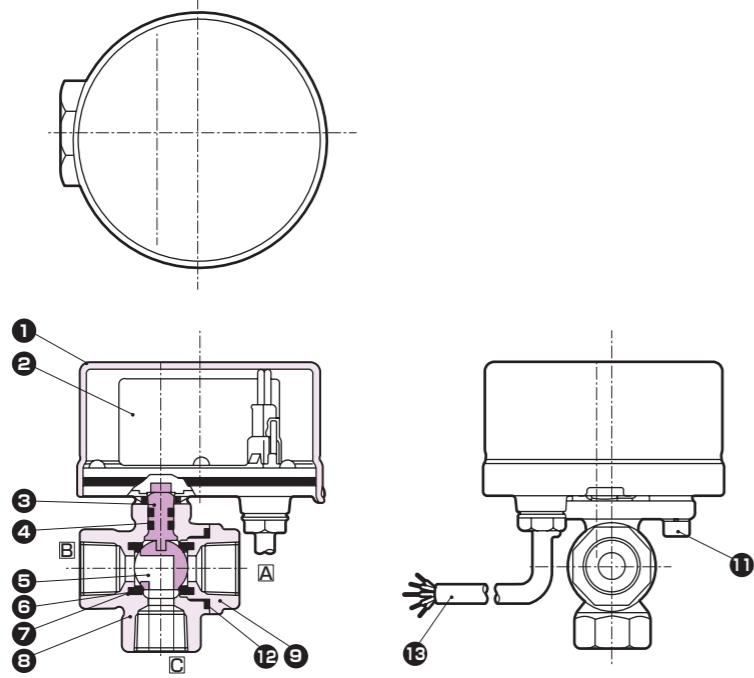
イア
オレイト式

電動式

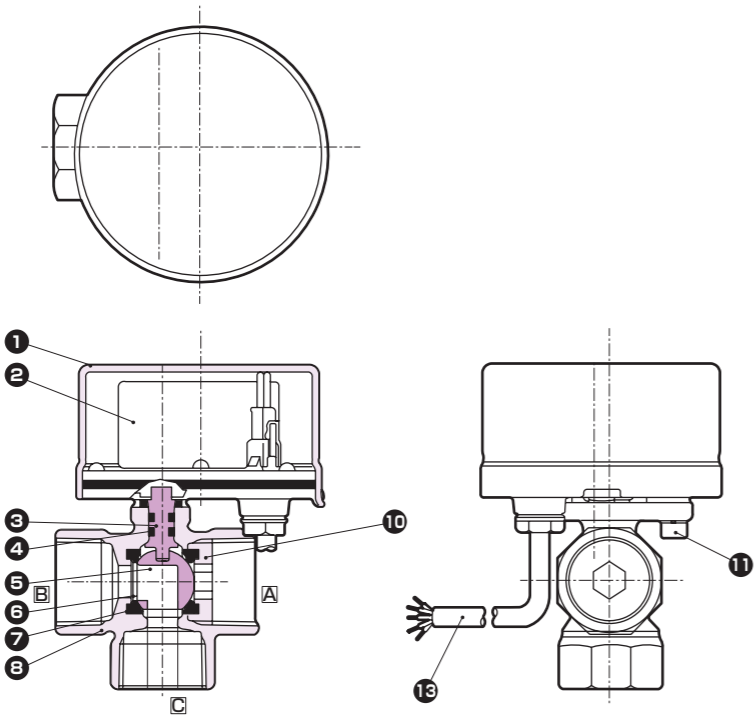
巻末

内部構造図・材質：MHG4シリーズ

● MHG4-10-25



● MHG4-15・20-25



分解不可

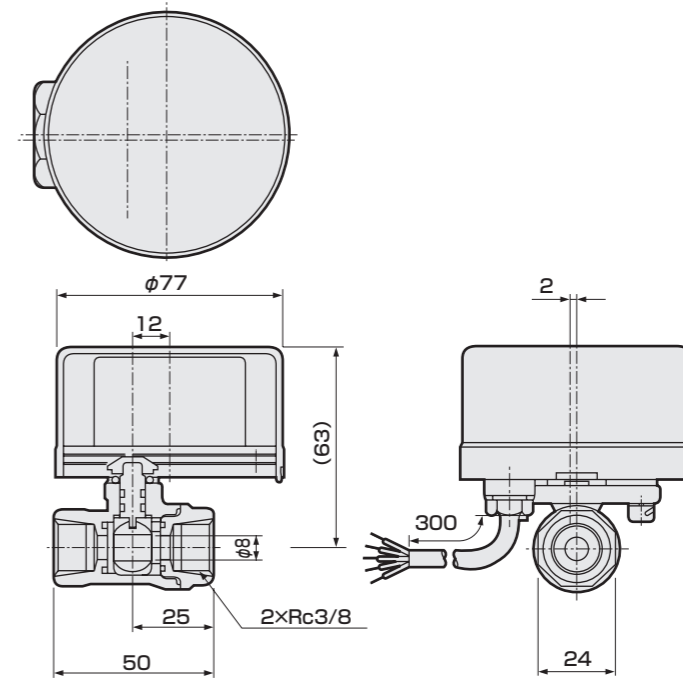
品番	部品名称	材質	品番	部品名称	材質
1	カバー	PP	8	ボディ	CAC407 青銅鑄物
2	モータ組立	—	9	キャップ	CAC407 青銅鑄物
3	シャフト	SUS303	10	インサート	CAC407 青銅鑄物
4	Oリング	FKM	11	六角穴付きボルト	SCM435 合金鋼
5	バルブボール	C3771	12	Oリング	FKM フッ素ゴム
6	ボールシート	PTFE	13	キャプタイヤコード	0.3mm ² ,5芯 —
7	Oリング	FKM			

注1：バルブボールは黄銅に硬質クロムメッキを行っております。

外形寸法図

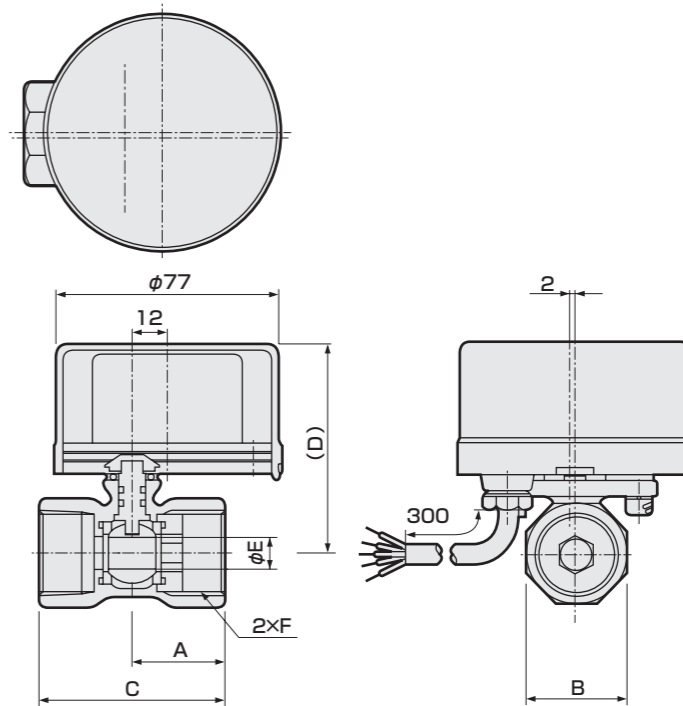
外形寸法図：MHB4シリーズ

● MHB4-10-25



キャプタイヤコード長さ300mm

● MHB4-15・20-25



キャプタイヤコード長さ300mm

形番	A	B	C	D	E	F
MHB4-15-25	27	27	56	63	8	Rc1/2
MHB4-20-25	30	32	63	66	10	Rc3/4

⚠ 使用上の注意事項

● 本バルブは一方にのみ回転しますので、操作途中で戻すことはできません。たとえば閉から開の動作途中で操作スイッチを閉に戻すと、バルブは一度全開になってから閉になります。

ボールバルブ

I7
オペレート式

電動式

ボールバルブ

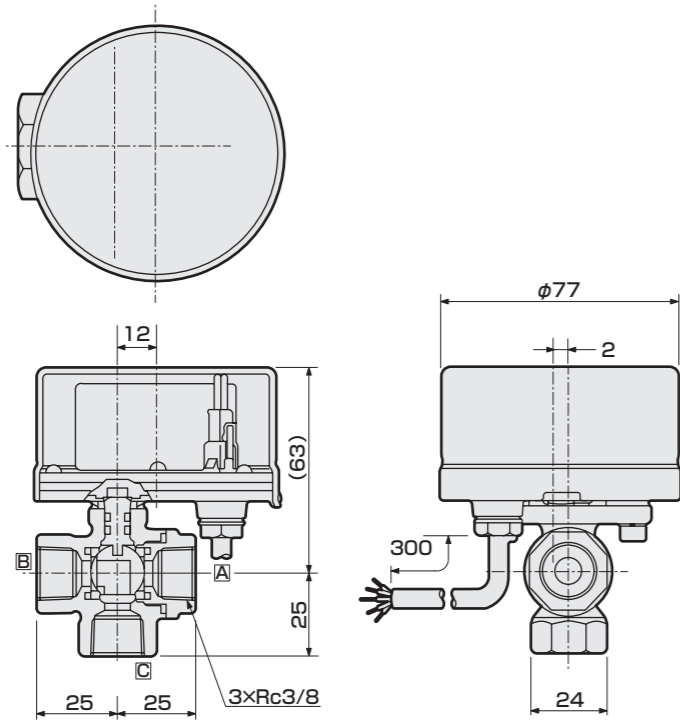
I7
オペレート式

電動式

MHB4・MHG4 Series

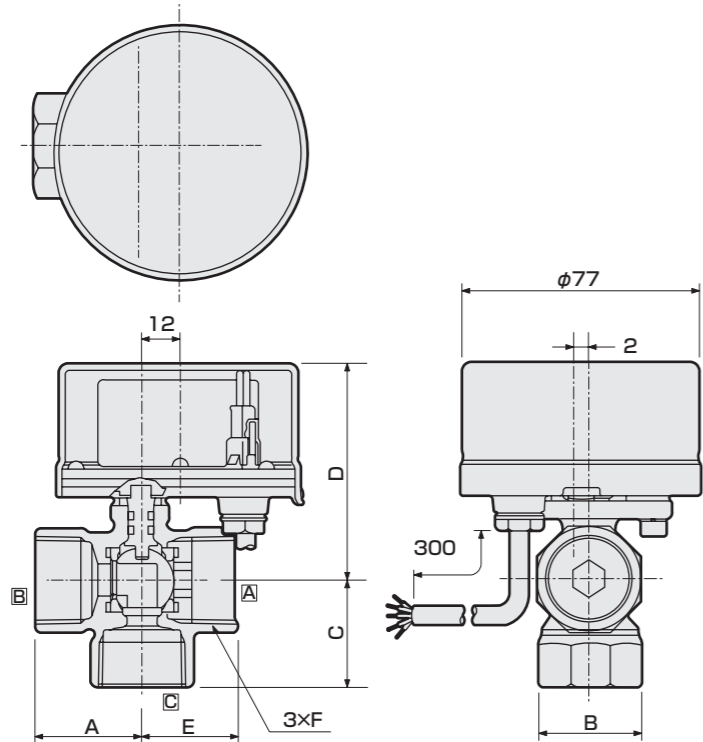
外形寸法図：MHG4シリーズ

● MHG4-10-25



キャブタイヤコード長さ300mm

● MHG4-15・20-25



キャブタイヤコード長さ300mm

形番	A	B	C	D	E	F
MHG-4-15-25	29	27	29	63	27	Rc1/2
MHG-4-20-25	33	32	33	66	30	Rc3/4

▲ 使用上の注意事項

● 本バルブは一方のみ回転しますので、操作途中で戻すことはできません。たとえばB-C流路からA-C流路の動作途中で操作スイッチをB-C流路に戻すと、バルブは一度A-C流路になってからB-C流路になります。



流体制御バルブ

本製品を安全にご使用いただくために

ご使用になる前に必ずお読みください。

バルブ一般の注意事項は、巻頭53ページをご確認ください。

個別注意事項：電動式ボールバルブ MHB4・MHG4シリーズ

設計・選定時

▲ 注意

■ 流体の粘度について

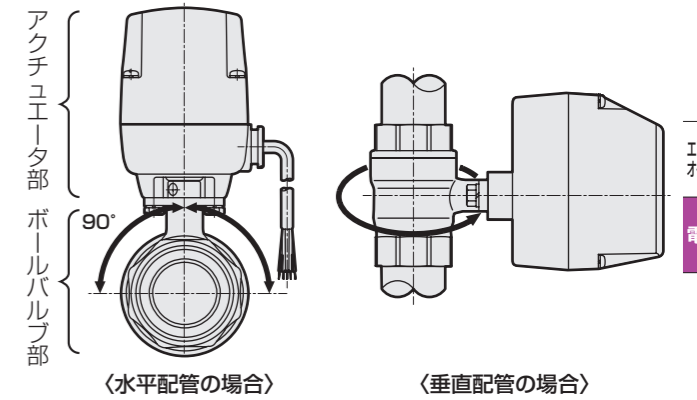
流体の粘度は一般的に500mm²/sまで使用できますが、液体の種類により、特性が違ふことがありますのでご相談ください。

■ 流体の質について

流体中の鉄錆・ゴミ等の異物は、作動不良・漏れ不良の原因となり製品性能を妨げますので、ご注意ください。

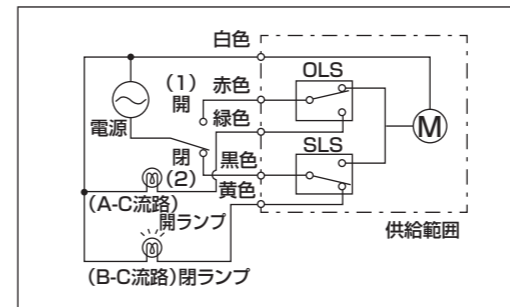
■ 取付について

- ① 製品の取扱い・取付は必ずボディをつかんで行ってください。リード線を引張ったり落下させたりしないでください。
- ② 取付姿勢は、アクチュエータ部を上にした垂直取付から水平取付までの範囲で設置してください。
- ③ 屋外の設置は避けてください。



MHB4結線図

● MHB4

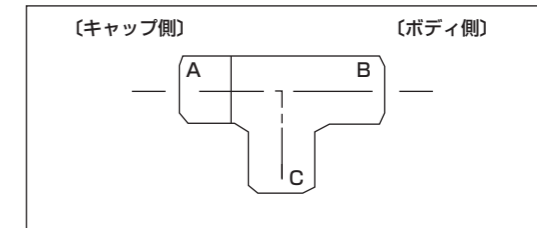


2ポート弁

開作動 (1) : 白色-赤色
閉作動 (2) : 白色-黒色

3ポート弁

A-C流路 (1) : 白色-赤色
B-C流路 (2) : 白色-黒色



取付・据付・調整時、使用・メンテナンス時の注意事項については、CKD機器商品サイト(<https://www.ckd.co.jp/kiki/jp/>)→「形番」→「取扱説明書」をご覧ください。