



電動式ボールバルブ2ポート弁 蒸気用

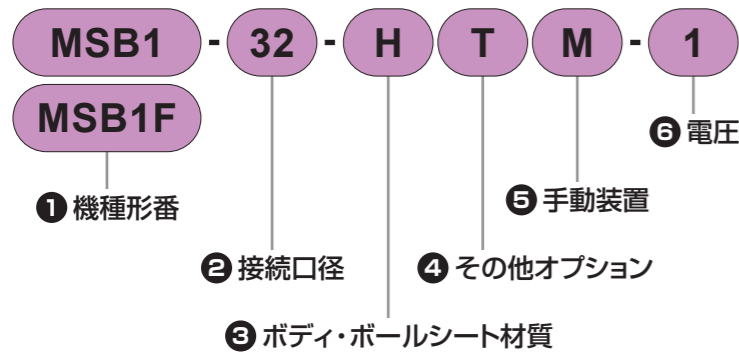
MSB1・MSB1F Series

● 接続口径：Rc3/8～Rc2



MSB1・MSB1F Series 仕様

形番表示方法



① 機種形番

記号	内容
MSB1	スタンダードボア
MSB1F	フルボア

② 接続口径

記号	内容	備考
10	Rc3/8	フルボアのみ。ただし①機種形番はMSB1を選択してください。
15	Rc1/2	—
20	Rc3/4	—
25	Rc1	—
32	Rc1¼	—
40	Rc1½	—
50	Rc2	スタンダードボアのみ

③ ボディ・ボールシート材質

内容			記号
ボディ	ボールシート	備考	
青銅	—	—	H
ステンレス	強化PTFE	「MSB1」スタンダードボアのみ	W

④ その他オプション

記号	内容	用途	備考
無記号	5芯ケーブル0.5mm ² (信号取出線付)	—	—
T	3芯ケーブル0.75mm ² (信号取出なし)	信号取出線が不要な場合	3芯のキャプタイヤコード使用
B	丸形端子箱付 (5端子)	リード線の長さが種々ある場合	—
L	ランプ付丸形端子箱付 (開時点灯、3端子)	ランプによる全開作動完了確認	全開時のみ点灯
R	ランプ付丸形端子箱付 (閉時点灯、3端子)	ランプによる全閉作動完了確認	全閉時のみ点灯

注1：信号取出なし「T」と丸形端子箱付「B」の両方をオプション追加する時は「TB」と指定ください。3端子丸形端子箱付となります。

注2：「LR」「TL」「TR」「BL」「BR」の組合せは製作できません。

⑤ 手動装置

記号	内容	備考
無記号	なし	—
M	手動装置付	MSB1-32・40・50、MSB1F-25・32・40のみ選択 (その他の口径は標準装備)

⑥ 電圧

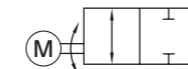
記号	内容
1	AC100V(50/60Hz)
2	AC200V(50/60Hz)

共通仕様

項目		MSB1 (スタンダードボア)・MSB1F (フルボア)						
使用流体		蒸気、水						
使用圧力	MPa	0~0.6 (ただしタイプにより異なりますので機種別仕様の使用圧力を参照ください。)						
耐圧力(水圧にて)	MPa	2.0						
周囲温度	℃	-10~50						
周囲湿度	%	95以下						
取付姿勢		アクチュエータ部を上にした垂直取付から水平取付の範囲に限定する。(824ページをご参照ください。)						
加圧方向		任意						
保護構造		IPX3「防雨形」(標準、オプション：Tのみ)						
電気仕様		MSB1-10	MSB1-15	MSB1-20	MSB1-25	MSB1-32	MSB1-40	MSB1-50
		MSB1F-15	MSB1F-20	MSB1F-25	MSB1F-32	MSB1F-40		
定格電圧	注1	AC100V(50/60Hz)、AC200V(50/60Hz)						
皮相電力	VA	動作時	AC100V	4.9/5.9(50/60Hz)			13/15(50/60Hz)	
			AC200V	5.4/6.2(50/60Hz)			13/15(50/60Hz)	
	起動時	AC100V	4.9/5.9(50/60Hz)			13/15(50/60Hz)		
		AC200V	5.4/6.2(50/60Hz)			13/15(50/60Hz)		
消費電力	W	AC	7			15		

注1：定格電圧の±10%以内で使用してください。

回路図記号



MSB1 (スタンダードボア) 機種別仕様

項目	MSB1-10 ^{※1}	MSB1-15	MSB1-20	MSB1-25	MSB1-32	MSB1-40	MSB1-50		
接続口径	Rc3/8	Rc1/2	Rc3/4	Rc1	Rc1¼	Rc1½	Rc2		
オリフィス径	mm	10	10	15	20	25	32	40	
Cv値		10	6	16	29	50	98	125	
Kv値	注2	9	5	14	25	43	85	108	
使用圧力	MPa	0~0.6						0~0.5	
流体温度	℃	0~164(凍結のないこと)						0~158	
応答時間	秒	50Hz		10		13			
		60Hz		8		11			
頻度	注3	1回/分 以下							
質量	kg	青銅ボディ	1.3	1.3	1.4	1.6	2.6	3.1	3.8
		ステンレスボディ	1.5	1.5	1.6	1.8	2.8	3.3	4.0

MSB1F (フルボア) 機種別仕様

項目	MSB1F-15	MSB1F-20	MSB1F-25	MSB1F-32	MSB1F-40		
接続口径	Rc1/2	Rc3/4	Rc1	Rc1¼	Rc1½		
オリフィス径	mm	15	20	25	32	40	
Cv値		23	51	66	114	176	
Kv値	注2	20	44	57	99	153	
使用圧力	MPa	0~0.6				0~0.5	
流体温度	℃	0~164(凍結のないこと)				0~158	
応答時間	秒	50Hz		10		13	
		60Hz		8		11	
頻度	注3	1回/分 以下					
質量	kg	1.4	1.6	2.6	3.1	3.8	

注1：MSB1-10はフルボアとなります。

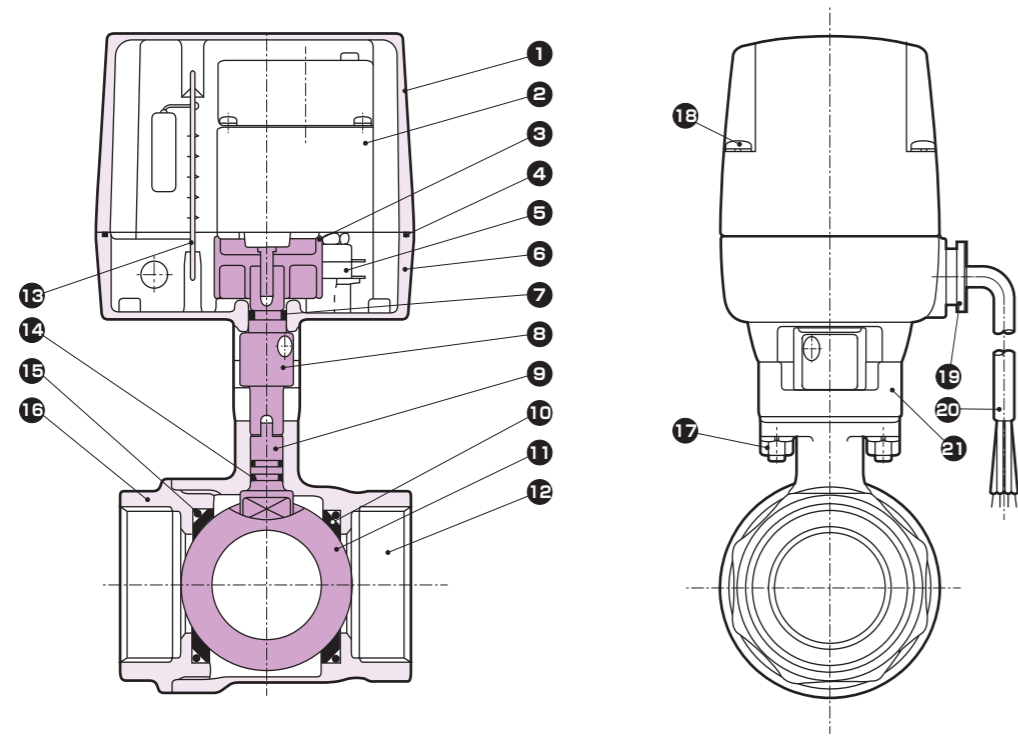
注2：Kv値については、巻頭42ページをご参照ください。

注3：頻度は必ず守ってください。

注4：上記以外の仕様については別途ご相談ください。

内部構造図・材質

● MSB1・MSB1F



品番	部品名称	材質	品番	部品名称	材質	
1	ボンネット	ADC12	アルミダイカスト	11	バルブボール	C3771(SUS304) 黄銅 注1(ステンレス)
2	ギヤードモータ	-	-	12	ボディ	CAC408(SCS13) 青銅鑄物(ステンレス鑄物)
3	カム	PA	ポリアミド樹脂	13	P板組立	PF フェノール樹脂
4	ガスケット	NBR	ニトリルゴム	14	Oリング	FKM フッ素ゴム
5	マイクロスイッチ	-	-	15	Oリング	FKM フッ素ゴム
6	アダプタ	ZDC2	亜鉛合金ダイカスト	16	キャップ	CAC408(SCS13) 青銅鑄物(ステンレス鑄物)
7	Oリング	NBR	ニトリルゴム	17	六角ナット	SWCH 冷間圧造用炭素鋼線
8	中間ブッシュ	SUS303	ステンレス	18	十字穴付きなべ小ねじ	SWCH 冷間圧造用炭素鋼線
9	シャフト	SUS303(SUS304)	ステンレス(ステンレス)	19	ブッシング	PF フェノール樹脂
10	ボールシート	強化PTFE	-	20	キャプタイヤコード	0.5mm ² ,5芯 -
				21	ヨーク	PM-HH フェノール樹脂

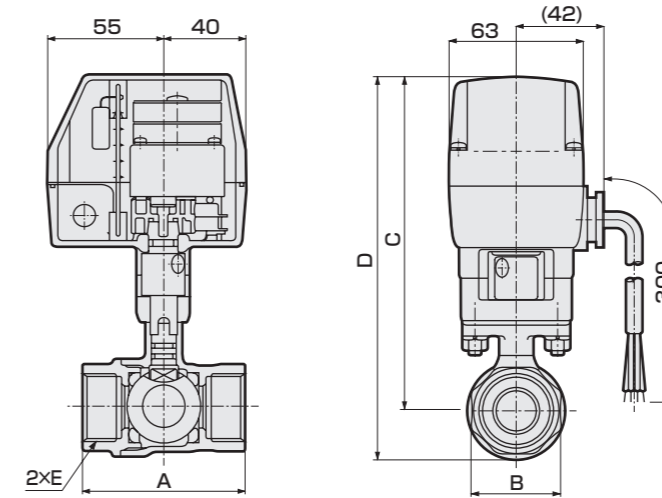
()内はステンレスボディ

注1: バルブボールは黄銅に硬質クロムメッキを行っております。

外形寸法図

外形寸法図

● MSB1-10・15・20・25-※
● MSB1F-15・20-H

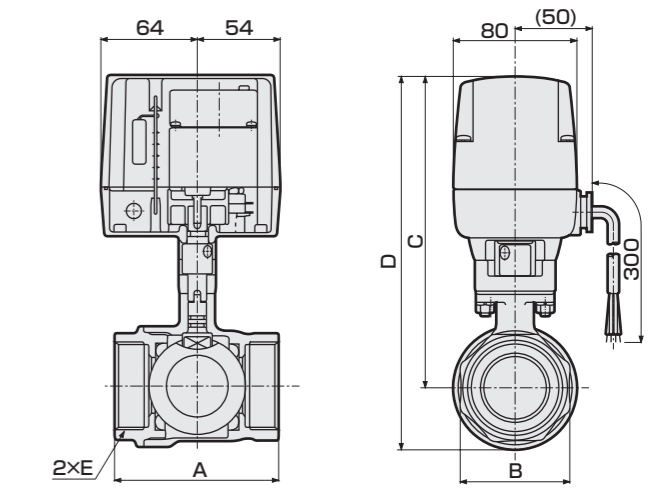


キャプタイヤコード長さ300mm

形番	A	B	C	D	E
MSB1-10-※	50(56)	24(28)	146.5	161.5(162.5)	Rc3/8
MSB1-15-※	56	28	146.5	161.5(162.5)	Rc1/2
MSB1-20-※	65	34	152.5	172(173)	Rc3/4
MSB1-25-※	76	41	155.5	178.5(179.5)	Rc1
MSB1F-15-H	65	28	152.5	172	Rc1/2
MSB1F-20-H	71	34	155.5	178.5	Rc3/4

注: ()内はステンレスボディ

● MSB1-32・40・50-※
● MSB1F-25・32・40-H



キャプタイヤコード長さ300mm

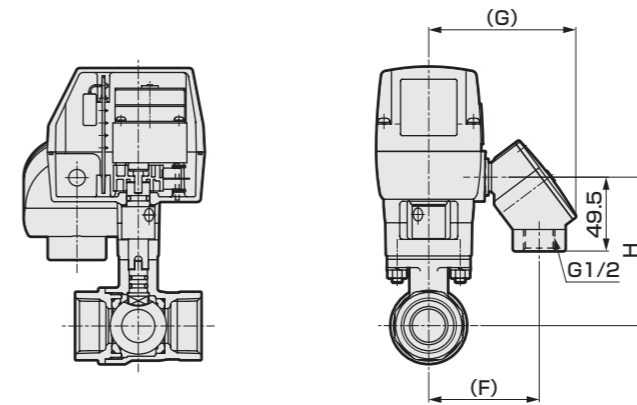
形番	A	B	C	D	E
MSB1-32-※	84	50	188	215.5(217.5)	Rc1 1/4
MSB1-40-※	94	57	194	227.5(229.5)	Rc1 1/2
MSB1-50-※	108	70	203	242.5(243.5)	Rc2
MSB1F-25-H	84	41	188	215.5	Rc1
MSB1F-32-H	95	50	194	227.5	Rc1 1/4
MSB1F-40-H	107	57	203	242.5	Rc1 1/2

注1: 手動装置付「M」時の外径寸法は変わりません。

注2: ()内はステンレスボディ

オプション外形寸法図

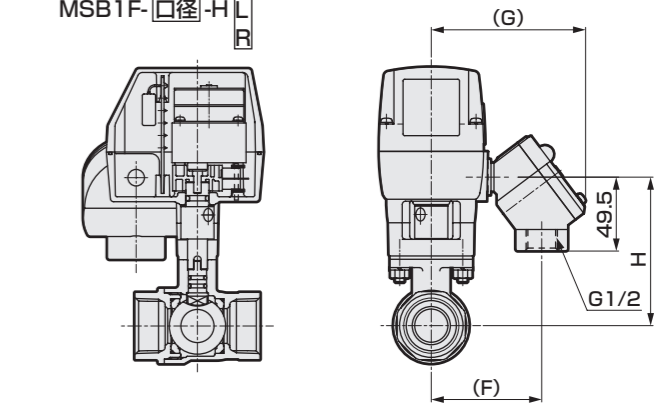
● 丸形端子箱付
MSB1-□径-※□
MSB1F-□径-H□



口径	F	G	H
MSB1 MSB1F			
10	-	74	98
15	-	74	98
20	15	74	98
25	20	74	98
32	25	82	106
40	32	82	106
50	40	82	106

注: 大口径 (32~50) の手動装置付「M」時の外形寸法は変わりません。

● ランプ付丸形端子箱付
MSB1-□径-※□
MSB1F-□径-H□



口径	F	G	H
MSB1 MSB1F			
10	-	74	102
15	-	74	102
20	15	74	102
25	20	74	102
32	25	82	110
40	32	82	110
50	40	82	110

注: 大口径 (32~50) の手動装置付「M」時の外形寸法は変わりません。

メンテナンス用部品については、CKD機器商品サイト
(<https://www.ckd.co.jp/kiki/jp/>)→「形番」→「メンテナンス用部品」をご覧ください。



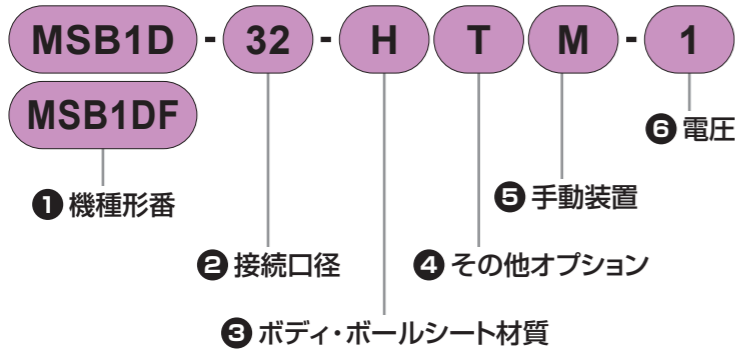
電動式ボールバルブ2ポート弁 蒸気用リレー付
MSB1D・MSB1DF Series

● 接続口径：Rc3/8～Rc2



MSB1D・MSB1DF Series
 仕様

形番表示方法



① 機種形番

記号	内容
MSB1D	スタンダードボア
MSB1DF	フルボア

② 接続口径

記号	内容	備考
10	Rc3/8	フルボアのみ。ただし①機種形番はMSB1Dを選択してください。
15	Rc1/2	—
20	Rc3/4	—
25	Rc1	—
32	Rc1 1/4	—
40	Rc1 1/2	—
50	Rc2	スタンダードボアのみ

③ ボディ・ボールシート材質

ボディ	内容		備考	記号
	ボールシート			
青銅	—	—	—	H
ステンレス	強化PTFE	「MSB1D」スタンダードボアのみ	—	W

④ その他オプション

記号	内容	用途	備考
無記号	5芯ケーブル0.5mm ² (信号取出線付)	—	—
T	3芯ケーブル0.75mm ² (信号取出なし)	信号取出線が不要な場合	3芯のキャプタイコド使用
B	丸形端子箱付 (5端子)	リード線の長さが種々ある場合	—
L	ランプ付丸形端子箱付 (開時点灯、3端子)	ランプによる全開作動完了確認	全開時のみ点灯
R	ランプ付丸形端子箱付 (閉時点灯、3端子)	ランプによる全閉作動完了確認	全閉時のみ点灯

注1：信号取出なし「T」と丸形端子箱付「B」の両方をオプション追加する時は「TB」と指定ください。3端子丸形端子箱付となります。
 注2：「LR」「TL」「TR」「BL」「BR」の組合せは製作できません。

⑤ 手動装置

記号	内容	備考
無記号	なし	—
M	手動装置付	MSB1D-32・40・50、MSB1DF-25・32・40のみ選択 (その他の口径は標準装備)

⑥ 電圧

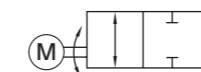
記号	内容
1	AC100V(50/60Hz)
2	AC200V(50/60Hz)

共通仕様

項目	MSB1D(スタンダードボア)・MSB1DF(フルボア)															
使用流体	蒸気、水															
使用圧力	0~0.6(ただしタイプにより異なりますので機種別仕様の使用圧力を参照ください)															
耐圧力(水圧にて)	2.0															
周囲温度	-10~50															
周囲湿度	95以下															
取付姿勢	アクチュエータ部を上にした垂直取付から水平取付の範囲に限定する。(824ページをご参照ください。)															
加圧方向	任意															
保護構造	IPX3「防雨形」(標準、オプション：Tのみ)															
電気仕様	MSB1D-10		MSB1D-15		MSB1D-20		MSB1D-25		MSB1D-32		MSB1D-40		MSB1D-50			
	MSB1DF-15		MSB1DF-20		MSB1DF-25		MSB1DF-32		MSB1DF-40							
定格電圧	注1 AC100V(50/60Hz)、AC200V(50/60Hz)															
皮相電力	VA	動作時	AC100V	6.0/6.8(50/60Hz)						14/16(50/60Hz)						
			AC200V	6.6/7.2(50/60Hz)						14/16(50/60Hz)						
			起動時	AC100V	6.0/6.8(50/60Hz)						14/16(50/60Hz)					
				AC200V	6.6/7.2(50/60Hz)						14/16(50/60Hz)					
消費電力	W		8						16							

注1：定格電圧の±10%以内で使用してください。

回路図記号



MSB1D(スタンダードボア)機種別仕様

項目	MSB1D-10 ^{注1}	MSB1D-15	MSB1D-20	MSB1D-25	MSB1D-32	MSB1D-40	MSB1D-50		
接続口径	Rc3/8	Rc1/2	Rc3/4	Rc1	Rc1 1/4	Rc1 1/2	Rc2		
オリフィス径	mm 10	10	15	20	25	32	40		
Cv値	10	6	16	29	50	98	125		
Kv値	注2 9	5	14	25	43	85	108		
使用圧力	MPa 0~0.6						0~0.5		
流体温度	°C 0~164(凍結のないこと)						0~158		
応答時間	秒	50Hz		10		13			
		60Hz		8		11			
頻度	注3 1回/分 以下								
質量	kg	青銅ボディ	1.3	1.3	1.5	1.6	2.6	3.1	3.9
		ステンレスボディ	1.5	1.5	1.7	1.8	2.8	3.3	4.1

MSB1DF(フルボア)機種別仕様

項目	MSB1DF-15	MSB1DF-20	MSB1DF-25	MSB1DF-32	MSB1DF-40					
接続口径	Rc1/2	Rc3/4	Rc1	Rc1 1/4	Rc1 1/2					
オリフィス径	mm 15	20	25	32	40					
Cv値	23	51	66	114	176					
Kv値	注2 20	44	57	99	153					
使用圧力	MPa 0~0.6				0~0.5					
流体温度	°C 0~164(凍結のないこと)				0~158					
応答時間	秒	50Hz		10		13				
		60Hz		8		11				
頻度	注3 1回/分 以下									
質量	kg 1.5		1.6		2.6		3.1		3.9	

注1：MSB1D-10はフルボアとなります。
 注2：Kv値については、巻頭42ページをご参照ください。
 注3：頻度は必ず守ってください。
 注4：上記以外の仕様については別途ご相談ください。

ボールバルブ

電動式

電動式

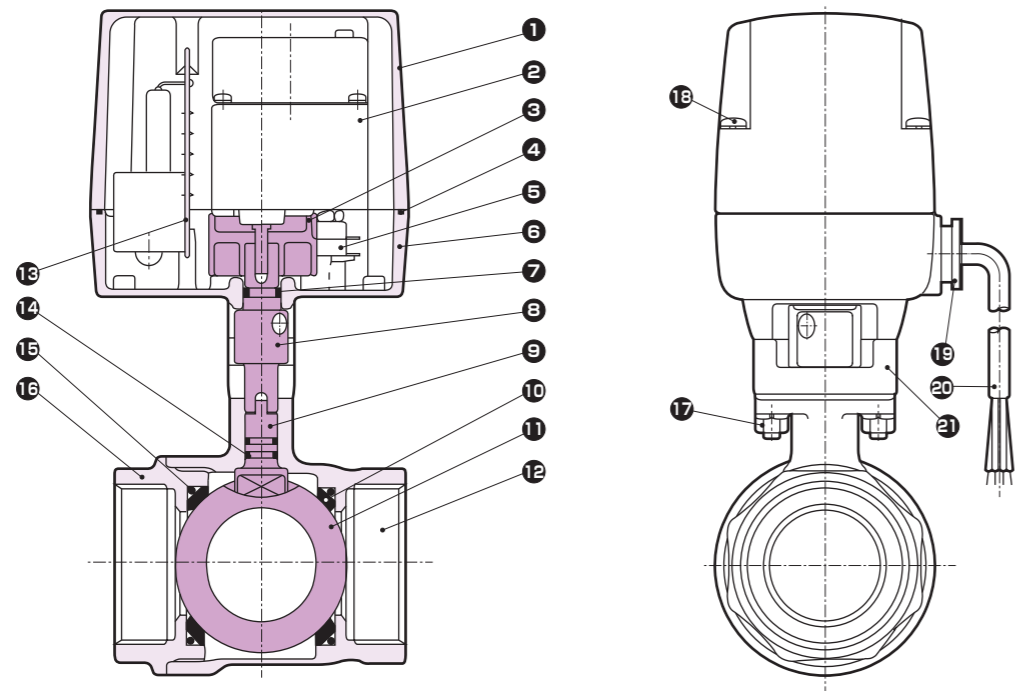
ボールバルブ

電動式

電動式

内部構造図・材質

● MSB1D・MSB1DF



品番	部品名称	材質	品番	部品名称	材質	
1	ボンネット	ADC12	アルミダイカスト	11	バルブボール	C3771(SUS304) 黄銅 注1(ステンレス)
2	ギヤードモータ	-	-	12	ボディ	CAC408(SCS13) 青銅鑄物(ステンレス鑄物)
3	カム	PA	ポリアミド樹脂	13	P板組立	PF フェノール樹脂
4	ガスケット	NBR	ニトリルゴム	14	Oリング	FKM フッ素ゴム
5	マイクロスイッチ	-	-	15	Oリング	FKM フッ素ゴム
6	アダプタ	ZDC2	亜鉛合金ダイカスト	16	キャップ	CAC408(SCS13) 青銅鑄物(ステンレス鑄物)
7	Oリング	NBR	ニトリルゴム	17	六角ナット	SWCH 冷間圧造用炭素鋼線
8	中間ブッシュ	SUS303	ステンレス	18	十字穴付きなべ小ねじ	SWCH 冷間圧造用炭素鋼線
9	シャフト	SUS303(SUS304)	ステンレス(ステンレス)	19	ブッシング	PF フェノール樹脂
10	ボールシート	強化PTFE	-	20	キャプタイヤコード	0.5mm ² ,5芯
				21	ヨーク	PM-HH フェノール樹脂

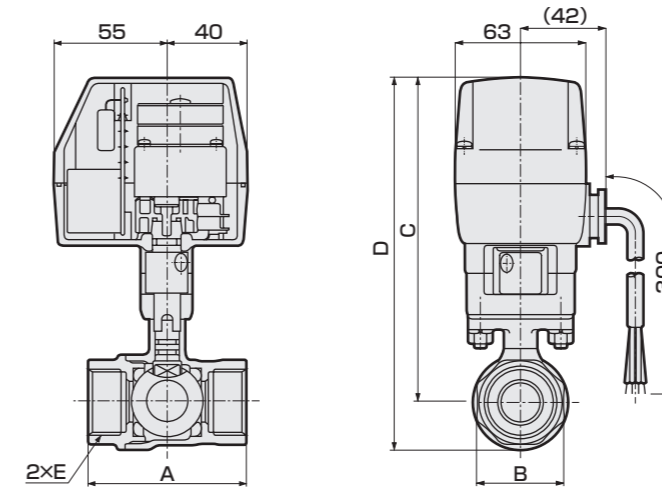
() 内はステンレスボディ

注1：バルブボールは黄銅に硬質クロムメッキを行っております。

外形寸法図

外形寸法図

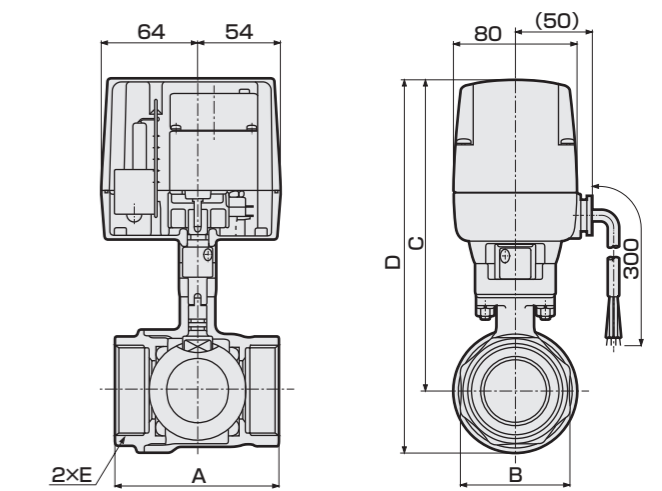
● MSB1D-10・15・20・25-※
● MSB1DF-15・20-H



キャプタイヤコード長さ300mm

形番	A	B	C	D	E
MSB1D-10-※	50(56)	24(28)	146.5	161.5(162.5)	Rc3/8
MSB1D-15-※	56	28	146.5	161.5(162.5)	Rc1/2
MSB1D-20-※	65	34	152.5	172(173)	Rc3/4
MSB1D-25-※	76	41	155.5	178.5(179.5)	Rc1
MSB1DF-15-H	65	28	152.5	172	Rc1/2
MSB1DF-20-H	71	34	155.5	178.5	Rc3/4

● MSB1D-32・40・50-※
● MSB1DF-25・32・40-H



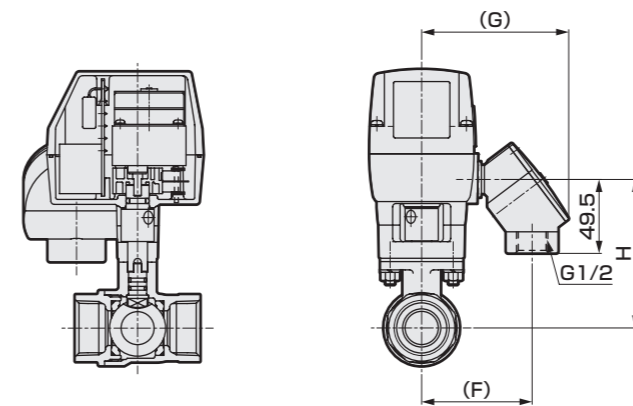
キャプタイヤコード長さ300mm

形番	A	B	C	D	E
MSB1D-32-※	84	50	188	215.5(217.5)	Rc1 1/4
MSB1D-40-※	94	57	194	227.5(229.5)	Rc1 1/2
MSB1D-50-※	108	70	203	242.5(243.5)	Rc2
MSB1DF-25-H	84	41	188	215.5	Rc1
MSB1DF-32-H	95	50	194	227.5	Rc1 1/4
MSB1DF-40-H	107	57	203	242.5	Rc1 1/2

注：手動装置付「M」時の外形寸法は変わりません。

オプション外形寸法図

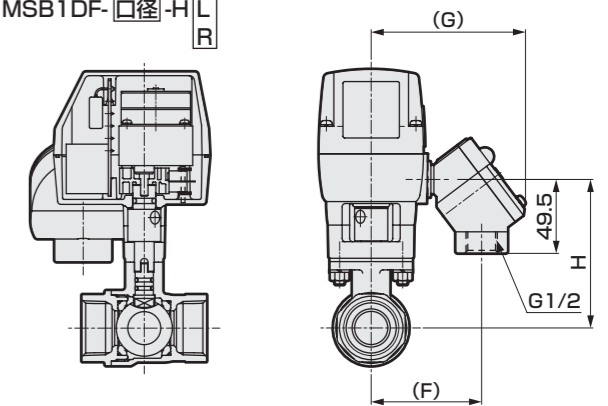
● 丸形端子箱付
MSB1D-□径-※□B
MSB1DF-□径-H□B



口径	F	G	H
MSB1D MSB1DF			
10	-	74	98
15	-	74	98
20	15	74	98
25	20	74	98
32	25	82	106
40	32	82	106
50	40	82	106

注：大口徑(32~50)の手動装置付「M」時の外形寸法は変わりません。

● ランプ付丸形端子箱付
MSB1D-□径-※□L
MSB1DF-□径-H□L



口径	F	G	H
MSB1D MSB1DF			
10	-	74	102
15	-	74	102
20	15	74	102
25	20	74	102
32	25	82	110
40	32	82	110
50	40	82	110

注：大口徑(32~50)の手動装置付「M」時の外形寸法は変わりません。

メンテナンス用部品については、CKD機器商品サイト
(<https://www.ckd.co.jp/kiki/jp/>)→「形番」→「メンテナンス用部品」をご覧ください。



ご使用になる前に必ずお読みください。

バルブ一般の注意事項は、巻頭53ページをご確認ください。

個別注意事項：電動式ボールバルブ MSBシリーズ

設計・選定時

注意

■ 流体の粘度について

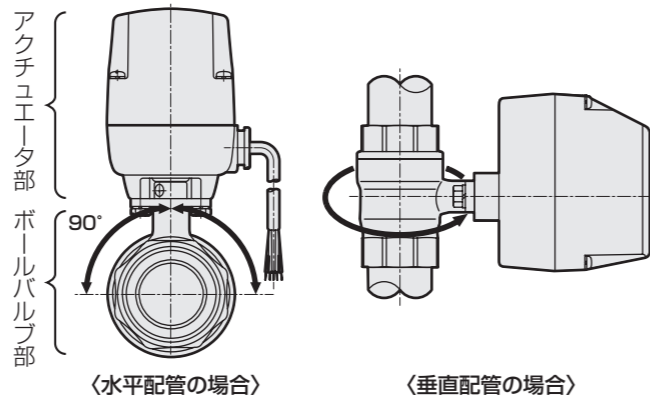
流体の粘度は一般的に500mm²/sまで使用できますが、液体の種類により、特性が違いますのでご相談ください。

■ 流体の質について

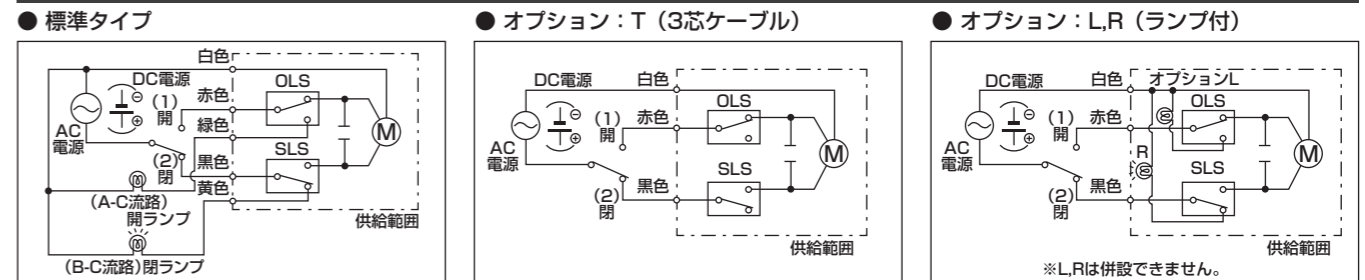
流体中の鉄錆・ゴミ等の異物は、作動不良・漏れ不良の原因となり製品性能を妨げますので、ご注意ください。

■ 取付について

- ① 製品の取扱い・取付は必ずボディをつかんで行ってください。リード線を引張ったり落下させたりしないでください。
- ② 取付姿勢は、アクチュエータ部を上にした垂直取付から水平取付までの範囲で設置してください。
- ③ 屋外の設置は避けてください。

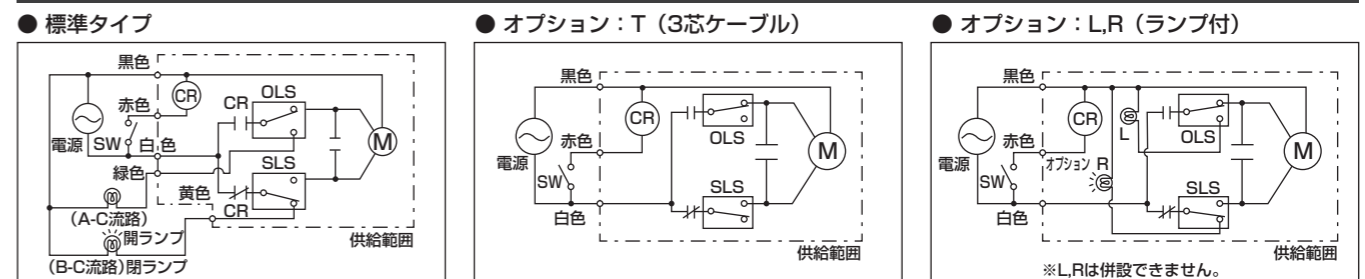


MSB1・MSB1F結線図



2ポート弁	
開作動	(1)：白色-赤色 開作動後、マイクロスイッチ(OLS)が働き、モータを停止させます。
閉作動	(2)：白色-黒色 閉作動後、マイクロスイッチ(SLS)が働き、モータを停止させます。
3ポート弁	
A-C流路作動	(1)：白色-赤色 A-C流路作動後、マイクロスイッチ(OLS)が働き、モータを停止させます。
B-C流路作動	(2)：白色-黒色 B-C流路作動後、マイクロスイッチ(SLS)が働き、モータを停止させます。

MSB1D・MSB1DF(リレー付)結線図



2ポート弁	
開作動	SW：ON(黒色-白色, 赤色) 開作動後、マイクロスイッチ(OLS)が働き、モータを停止させます。
閉作動	SW：OFF(黒色-白色) 閉作動後、マイクロスイッチ(SLS)が働き、モータを停止させます。
3ポート弁	
A-C流路作動	SW：ON(黒色-白色, 赤色) A-C流路作動後、マイクロスイッチ(OLS)が働き、モータを停止させます。
B-C流路作動	SW：OFF(黒色-白色) B-C流路作動後、マイクロスイッチ(SLS)が働き、モータを停止させます。

取付・据付・調整時、使用・メンテナンス時の注意事項については、CKD機器商品サイト(<https://www.ckd.co.jp/kiki/jp/>)→「形番」→「取扱説明書」をご覧ください。

ボールバルブ

I7
パレット式

電動式

ボールバルブ

I7
パレット式

電動式