

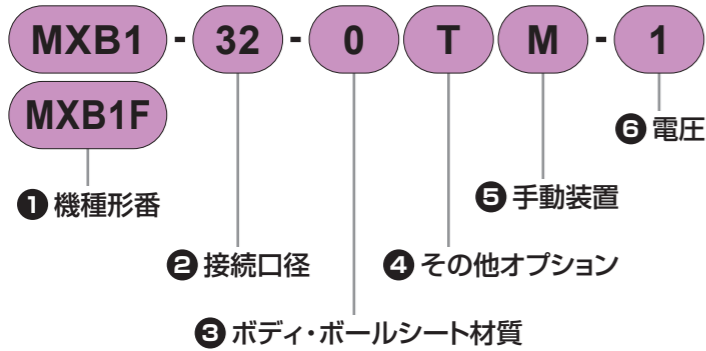


# 電動式ボールバルブ 2ポート弁 MXB1・MXB1F Series

● 接続口径：Rc3/8～Rc2



## 形番表示方法



### ① 機種形番

記号	内容
MXB1	スタンダードボア
MXB1F	フルボア

### ② 接続口径

記号	内容	備考
10	Rc3/8	フルボアのみ。ただし①機種形番はMXB1を選択してください。
15	Rc1/2	—
20	Rc3/4	—
25	Rc1	—
32	Rc1 1/4	—
40	Rc1 1/2	—
50	Rc2	スタンダードボアのみ

### ③ ボディ・ボールシート材質

ボディ	内容		備考	記号
	ボールシート			
青銅	PTFE	—	—	O
	強化PTFE	—		H
ステンレス	PTFE	スタンダード	—	E
	強化PTFE	ボアのみ		W

### ④ その他オプション

記号	内容	用途	備考
無記号	5芯ケーブル0.5mm <sup>2</sup> (信号取出線付)	—	—
T	3芯ケーブル0.75mm <sup>2</sup> (信号取出なし)	信号取出線が不要な場合	3芯のキャプタイコド使用
B	丸形端子箱付 (5端子)	リード線の長さが種々ある場合	—
L	ランプ付丸形端子箱付 (開時点灯、3端子)	ランプによる全開作動完了確認	全開時のみ点灯
R	ランプ付丸形端子箱付 (閉時点灯、3端子)	ランプによる全閉作動完了確認	全閉時のみ点灯

注1：信号取出なし「T」と丸形端子箱付「B」の両方をオプション追加する時は「TB」と指定ください。3端子丸形端子箱付となります。  
注2：「LR」「TL」「TR」「BL」「BR」の組合せは製作できません。

### ⑤ 手動装置

記号	内容	備考
無記号	なし	—
M	手動装置付	MXB1-32・40・50、MXB1F-25・32・40のみ選択 (その他の口径は標準装備)

### ⑥ 電圧

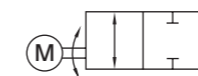
記号	内容
1	AC100V(50/60Hz)
2	AC200V(50/60Hz)
3	DC24V
4	DC12V

## 共通仕様

項目		MXB1(スタンダードボア)・MXB1F(フルボア)							
使用流体		水、圧縮空気、油(500mm <sup>2</sup> /s以下)							
使用圧力		MPa 0～1.0(ただしタイプにより異なりますので機種別仕様の使用圧力を参照ください。)							
耐圧力(水圧にて)		MPa 2.0							
流体温度		℃ 0～80(凍結のないこと)							
周囲温度		℃ -10～50							
周囲湿度		% 95以下							
取付姿勢		アクチュエータ部を上にした垂直取付から水平取付の範囲に限定する。(814ページをご参照ください。)							
加圧方向		任意							
保護構造		IPX3「防雨形」(標準、オプション：Tのみ)							
電気仕様		MXB1-10	MXB1-15	MXB1-20	MXB1-25	MXB1-32	MXB1-40	MXB1-50	
定格電圧		注1 AC100V(50/60Hz)、AC200V(50/60Hz)、DC12V、DC24V							
皮相電力 VA	動作時	AC100V	4.9/5.9(50/60Hz)			13/15(50/60Hz)			
		AC200V	5.4/6.2(50/60Hz)			13/15(50/60Hz)			
		AC100V	起動時	4.9/5.9(50/60Hz)			13/15(50/60Hz)		
				5.4/6.2(50/60Hz)			13/15(50/60Hz)		
平均電流値 A	注2	DC12V	1.1			1.5			
		DC24V	0.7			1.0			
起動電流 A	注2	DC12V	1.8以下			3以下			
		DC24V	1.2以下			2以下			
消費電力 W	AC	AC	7			15			
		DC12V	13			18			
		DC24V	17			24			

注1：定格電圧の±10%以内で使用してください。  
注2：各電流値は定格電圧時の値です。

## 回路図記号



## MXB1(スタンダードボア)機種別仕様

項目	MXB1-10 <sup>注1</sup>	MXB1-15	MXB1-20	MXB1-25	MXB1-32	MXB1-40	MXB1-50		
接続口径	Rc3/8	Rc1/2	Rc3/4	Rc1	Rc1 1/4	Rc1 1/2	Rc2		
オリフィス径	mm 10	10	15	20	25	32	40		
Cv値	10	6	16	29	50	98	125		
Kv値	注2 9	5	14	25	43	85	108		
使用圧力	MPa 0～1.0								
応答時間	秒	AC	10/8(50/60Hz)			13/11(50/60Hz)			
		DC	8						
頻度	注3	AC	2回/分 以下			1回/分 以下			
		DC	1回/分 以下			1回/2分 以下			
質量	kg	青銅ボディ	1.2	1.2	1.4	1.5	2.5	3.0	3.7
		ステンレスボディ	1.2	1.2	1.4	1.5	2.6	3.1	3.8

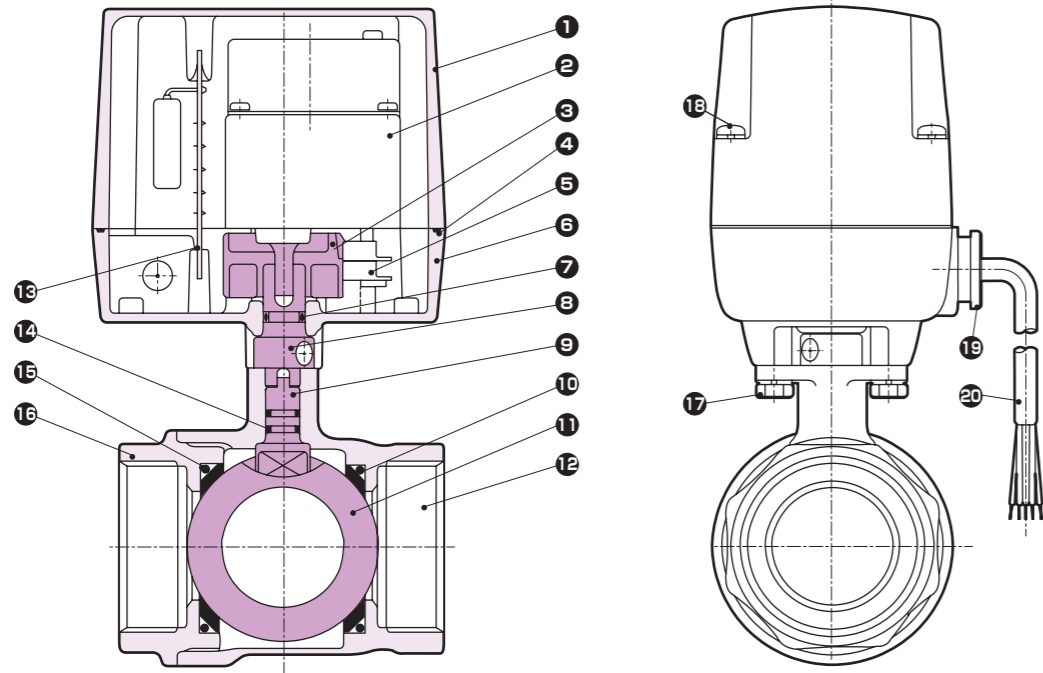
## MXB1F(フルボア)機種別仕様

項目	MXB1F-15	MXB1F-20	MXB1F-25	MXB1F-32	MXB1F-40	
接続口径	Rc1/2	Rc3/4	Rc1	Rc1 1/4	Rc1 1/2	
オリフィス径	mm 15	20	25	32	40	
Cv値	23	51	66	114	176	
Kv値	注2 20	44	57	99	153	
使用圧力	MPa 0～1.0					
応答時間	秒	AC	10/8(50/60Hz)		13/11(50/60Hz)	
		DC	8			
頻度	注3	AC	2回/分 以下		1回/分 以下	
		DC	1回/分 以下		1回/2分 以下	
質量	kg	1.4	1.5	2.5	3.0	3.7

注1：MXB1-10はフルボアとなります。  
注2：Kv値については、巻頭42ページをご参照ください。  
注3：頻度は必ず守ってください。  
注4：上記以外の仕様については別途ご相談ください。

内部構造図・材質

● MXB1・MXB1F



品番	部品名称	材質	品番	部品名称	材質	
1	ボンネット	ADC12	アルミダイカスト	11	バルブボール	C3771 (SUS304) 黄銅 注1 (ステンレス)
2	ギヤードモータ	-	-	12	ボディ	CAC408・CAC407(SCS13) 青銅鑄物 (ステンレス鑄物)
3	カム	PA	ポリアミド樹脂	13	P板組立	PF フェノール樹脂
4	ガスケット	NBR	ニトリルゴム	14	Oリング 注2	FKM・NBR フッ素ゴム・ニトリルゴム
5	マイクロスイッチ	-	-	15	Oリング	FKM フッ素ゴム
6	アダプタ	ZDC2	亜鉛合金ダイカスト	16	キャップ	CAC408・CAC407(SCS13) 青銅鑄物 (ステンレス鑄物)
7	Oリング	NBR	ニトリルゴム	17	六角ボルト	SWRM 冷間圧造用炭素鋼線
8	中間ブッシュ	SUS303	ステンレス	18	十字穴付きなべ小ねじ	SWRM 冷間圧造用炭素鋼線
9	シャフト	SUS303(SUS304)	ステンレス (ステンレス)	19	ブッシング	PF フェノール樹脂
10	ボールシート	PTFE	四フッ化エチレン樹脂	20	キャプタイヤコード	0.5mm <sup>2</sup> 5芯 -

( )内はステンレスボディ

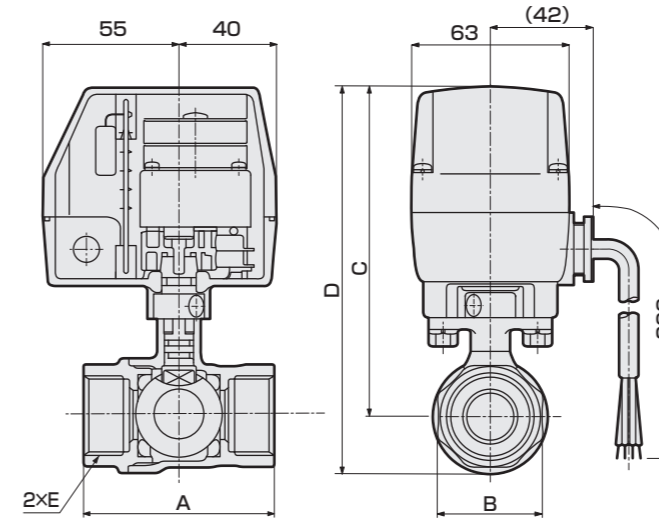
注1：バルブボールは黄銅に硬質クロムメッキを行っております。  
注2：上のOリングはNBR、下のOリングがFKMです。ステンレスボディの場合は上下ともにFKMです。

メンテナンス用部品については、CKD機器商品サイト  
(<https://www.ckd.co.jp/kiki/jp/>) → 「形番」 → 「メンテナンス用部品」 をご覧ください。

外形寸法図

外形寸法図

● MXB1-10・15・20・25※  
● MXB1F-15・20※

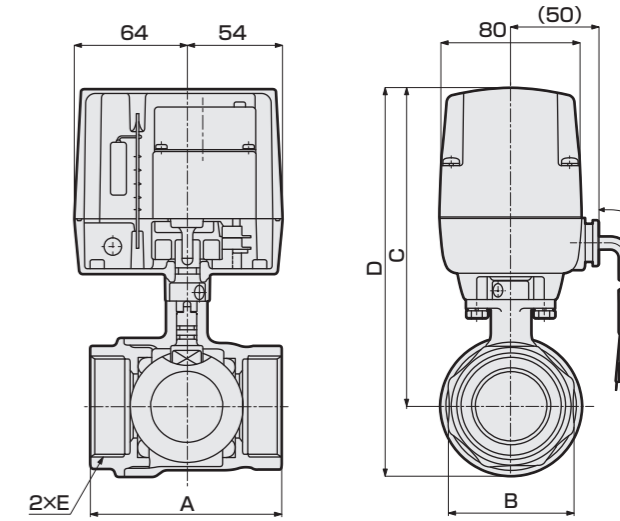


キャプタイヤコード長さ 300mm

形番	A	B	C	D	E
MXB1-10※	50(56)	24(28)	124.5	139.5(140.5)	Rc3/8
MXB1-15※	56	28	124.5	139.5(140.5)	Rc1/2
MXB1-20※	65	34	130.5	150(151)	Rc3/4
MXB1-25※	76	41	133.5	156.5(157.5)	Rc1
MXB1F-15※	65	28	130.5	150	Rc1/2
MXB1F-20※	71	34	133.5	156.5	Rc3/4

注：( )内はステンレスボディ

● MXB1-32・40・50※  
● MXB1F-25・32・40※



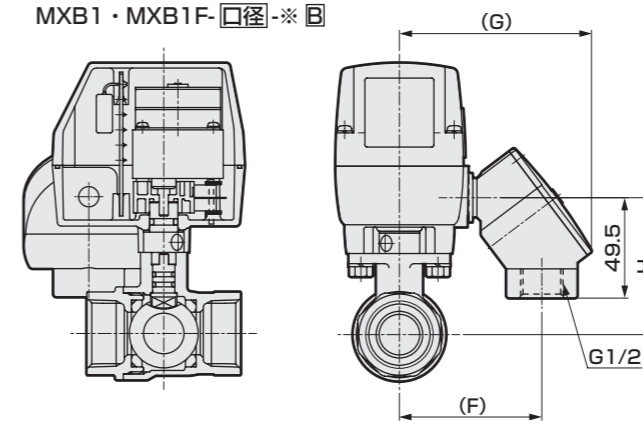
キャプタイヤコード長さ 300mm

形番	A	B	C	D	E
MXB1-32※	84	50	166	193.5(195.5)	Rc1 1/4
MXB1-40※	94	57	172	205.5(207.5)	Rc1 1/2
MXB1-50※	108	70	181	220.5(221.5)	Rc2
MXB1F-25※	84	41	166	193.5	Rc1
MXB1F-32※	95	50	172	205.5	Rc1 1/4
MXB1F-40※	107	57	181	220.5	Rc1 1/2

注1：手動装置付「M」時、バルブボディとアクチュエータ間にMSB1シリーズのヨークが入りますので、C、D寸法は22mm長くなります。  
注2：( )内はステンレスボディ

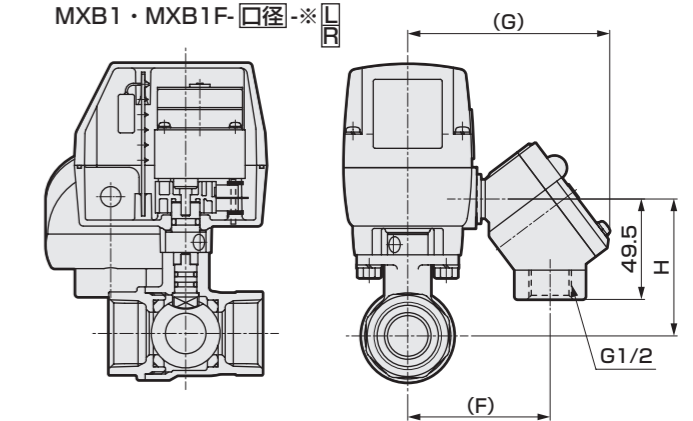
オプション外形寸法図

● 丸形端子箱付  
MXB1・MXB1F-口径-※ B



口径	F	G	H	
MXB1   MXB1F				
10	-	74	98	58.5
15	-	74	98	58.5
20	15	74	98	64.5
25	20	74	98	67.5
32	25	82	106	77.5(注1)
40	32	82	106	83.5(注1)
50	40	82	106	92.5(注1)

● ランプ付丸形端子箱付  
MXB1・MXB1F-口径-※ B



口径	F	G	H	
MXB1   MXB1F				
10	-	74	102	58.5
15	-	74	102	58.5
20	15	74	102	64.5
25	20	74	102	67.5
32	25	82	110	77.5(注1)
40	32	82	110	83.5(注1)
50	40	82	110	92.5(注1)

注1：手動装置付「M」時、バルブボディとアクチュエータ間にMSB1シリーズのヨークが入りますので、22mm長くなります。

ボールバルブ

エアレイト式

電動式

ボールバルブ

エアレイト式

電動式



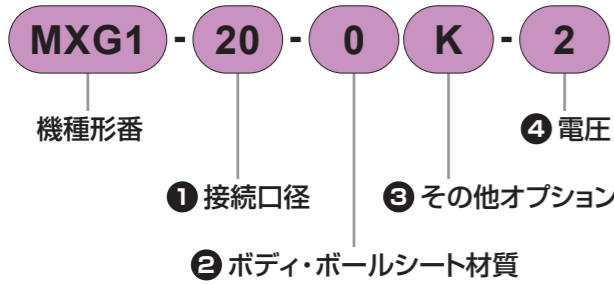
電動式ボールバルブ 3ポート弁

# MXG1 Series

● 接続口径：Rc1/2~Rc2



## 形番表示方法



### 1 接続口径

記号	内容
15	Rc1/2
20	Rc3/4
25	Rc1
32	Rc1 1/4
40	Rc1 1/2
50	Rc2

### 2 ボディ・ボールシート材質

内容		記号
ボディ	ボールシート	
青銅	PTFE	O
	強化PTFE	H
ステンレス	PTFE	E
	強化PTFE	W

### 3 その他オプション

記号	内容	用途	備考
無記号	5芯ケーブル0.5mm <sup>2</sup> (信号取出線付)	-	-
T	3芯ケーブル0.75mm <sup>2</sup> (信号取出なし)	信号取出線が不要な場合	3芯のキャプタイヤコード使用
B	丸形端子箱付(5端子)	リード線の長さが種々ある場合	-
L	ランプ付丸形端子箱付 (A-C流路時点灯、3端子)	ランプによるA-C流路 作動完了確認	A-C流路作動完了時のみ点灯
R	ランプ付丸形端子箱付 (B-C流路時点灯、3端子)	ランプによるB-C流路 作動完了確認	B-C流路作動完了時のみ点灯
K	混水形 (90°回転切換方式) 応答時間 1/2	ポンプ負荷の回避	切換中に多少混水が生じる

注1：オプション仕様が重なる場合は、次に示す組合せの中から選択表示してください。「TB」「TK」「BK」「LK」「RK」「TBK」  
「TB」は3端子丸形端子箱付となります。  
注2：「LR」「TL」「TR」「BL」「BR」の組合せは製作できません。

### 4 電圧

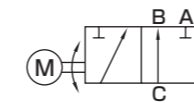
記号	内容
1	AC100V(50/60Hz)
2	AC200V(50/60Hz)
3	DC24V
4	DC12V

## 共通仕様

項目		MXG1					
使用流体		水、圧縮空気、油(500mm <sup>2</sup> /s以下)					
使用圧力		0~1.0(ただしタイプにより異なりますので機種別仕様の使用圧力を参照ください。)					
耐圧力(水圧にて)		2.0					
流体温度		0~80(凍結のないこと)					
周囲温度		-10~50					
周囲湿度		95以下					
取付姿勢		アクチュエータ部を上にした垂直取付から水平取付の範囲に限定する。(814ページをご参照ください。)					
加圧方向		Cポート加圧に限定する。					
保護構造		IPX3「防雨形」(標準、オプション：Tのみ)					
電気仕様		MXG1-15	MXG1-20	MXG1-25	MXG1-32	MXG1-40	MXG1-50
定格電圧		注1 AC100V(50/60Hz)、AC200V(50/60Hz)、DC12V、DC24V					
皮相電力	VA	作動時	AC100V			13/15(50/60Hz)	
		起動時	AC200V			13/15(50/60Hz)	
	A	作動時	AC100V			1.1	
		起動時	AC200V			1.5	
平均電流値		注2 DC24V		DC12V		DC24V	
起動電流	A	DC12V		1.8以下		3以下	
		注2 DC24V		1.2以下		2以下	
消費電力	W	AC		7		15	
		DC12V		13		18	
		DC24V		17		24	

注1：定格電圧の±10%以内で使用してください。  
注2：各電流値は定格電圧時の値です。

## 回路図記号



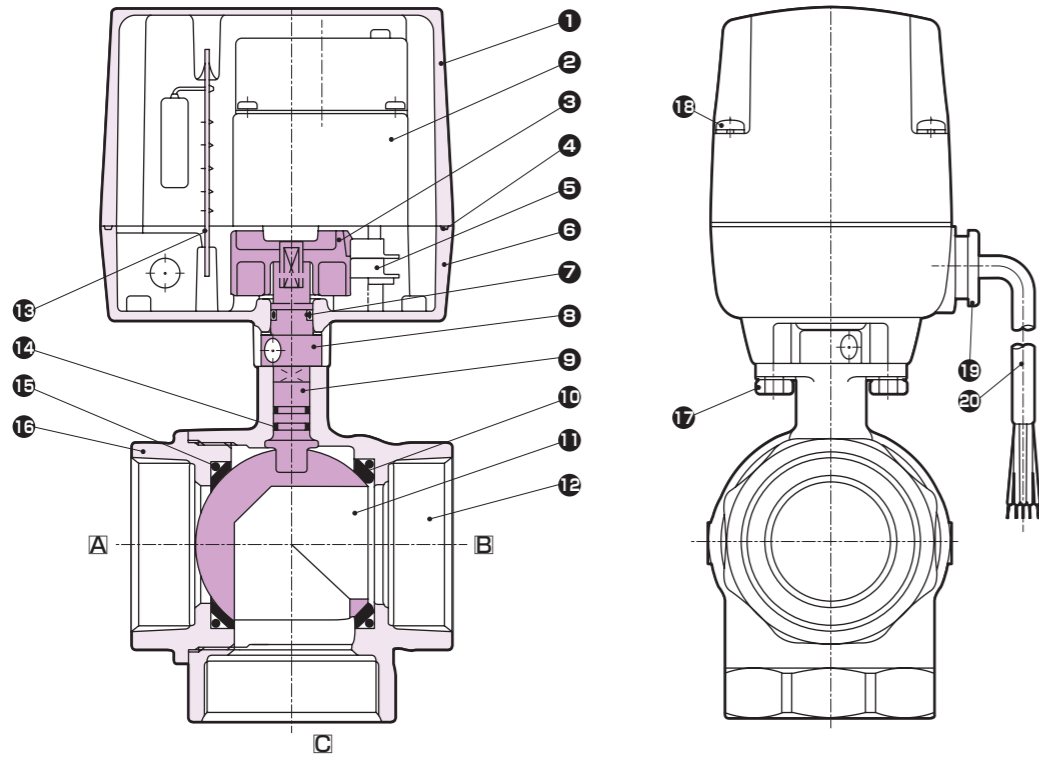
## 機種別仕様

項目	MXG1-15	MXG1-20	MXG1-25	MXG1-32	MXG1-40	MXG1-50
接続口径	Rc1/2	Rc3/4	Rc1	Rc1 1/4	Rc1 1/2	Rc2
オリフィス径	mm 10	14	19	23	30	38
Cv値	3	6	11	16	28	47
Kv値	注1 3	5	10	14	24	41
使用圧力	MPa 0~1.0					0~0.5
応答時間	秒 AC	20/16(50/60Hz)			26/22(50/60Hz)	
	DC	16				
頻度	注1 AC	1回/分 以下			1回/2分 以下	
	注2 DC	1回/2分 以下			1回/5分 以下	
質量	kg 青銅ボディ	1.3	1.4	1.7	2.7	3.2
	ステンレスボディ	1.3	1.4	1.7	2.8	3.3

注1：Kv値については、巻頭42ページをご参照ください。  
注2：頻度は必ず守ってください。  
注3：上記以外の仕様については別途ご相談ください。

内部構造図・材質

● MXG1



品番	部品名称	材質	品番	部品名称	材質	
1	ボンネット	ADC12	アルミダイカスト	11	バルブボール	C3771(SUS304)黄銅 注1(ステンレス)
2	ギヤードモータ	-	-	12	ボディ	CAC408(SCS13)青銅鑄物(ステンレス鑄物)
3	カム	PA	ポリアミド樹脂	13	P板組立	PF フェノール樹脂
4	ガスケット	NBR	ニトリルゴム	14	Oリング 注2	FKM・NBR フッ素ゴム・ニトリルゴム
5	マイクロスイッチ	-	-	15	Oリング	FKM フッ素ゴム
6	アダプタ	ZDC2	亜鉛合金ダイカスト	16	キャップ	CAC408(SCS13)青銅鑄物(ステンレス鑄物)
7	Oリング	NBR	ニトリルゴム	17	六角ボルト	SWCH 冷間圧造用炭素鋼線
8	中間プッシュ	SUS303	ステンレス	18	十字穴付きなべ小ねじ	SWCH 冷間圧造用炭素鋼線
9	シャフト	SUS303(SUS304)	ステンレス(ステンレス)	19	プッシング	PF フェノール樹脂
10	ボールシート	PTFE	四フッ化エチレン樹脂	20	キャプタイヤコード	0.5mm <sup>2</sup> ,5芯 -

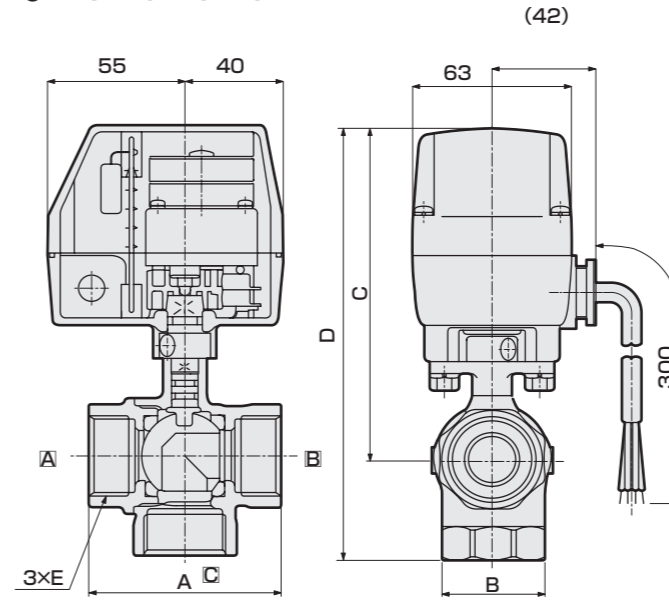
( )内はステンレスボディ

注1: バルブボールは黄銅に硬質クロムメッキを行っております。  
注2: 上のOリングはNBR、下のOリングがFKMです。ステンレスボディの場合は上下ともにFKMです。

外形寸法図

外形寸法図

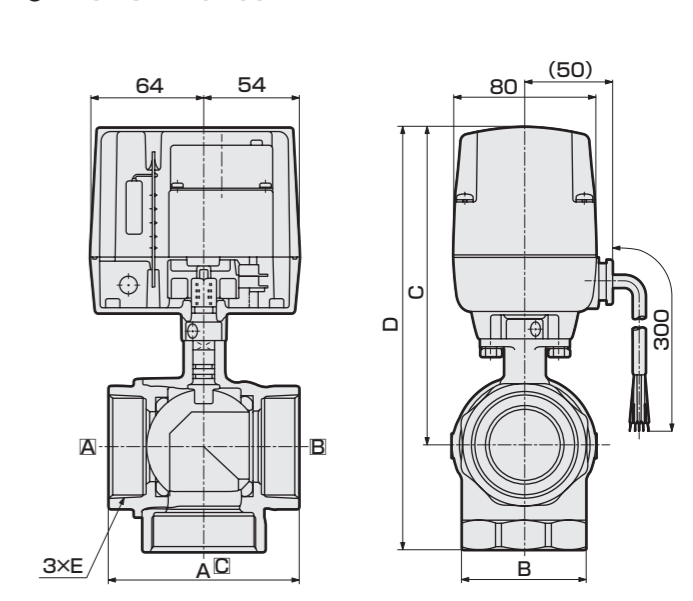
● MXG1-15・20・25-※



キャプタイヤコード長さ 300mm

形番	A	B	C	D	E
MXG1-15-※	56	28	124.5	154.5	Rc1/2
MXG1-20-※	65	34	130.5	166.5	Rc3/4
MXG1-25-※	76	41	133.5	175.5	Rc1

● MXG1-32・40・50-※

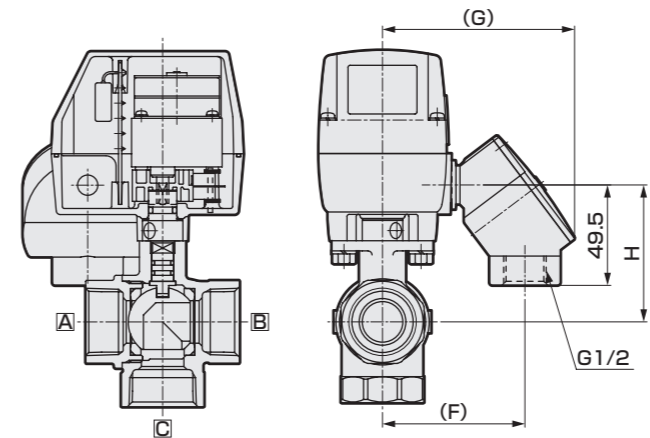


キャプタイヤコード長さ 300mm

形番	A	B	C	D	E
MXG1-32-※	84	50	166	213	Rc1 1/4
MXG1-40-※	94	57	172	225	Rc1 1/2
MXG1-50-※	108	70	181	242	Rc2

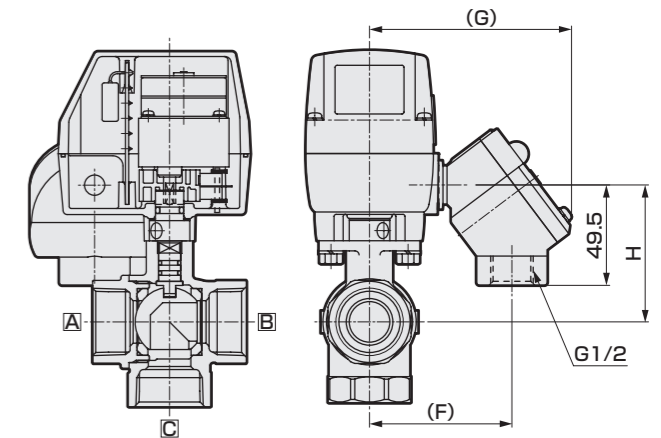
オプション外形寸法図

● 丸形端子箱付  
MXG1-□径-※□



口径	F	G	H
15	74	98	58.5
20	74	98	64.5
25	74	98	67.5
32	82	106	77.5
40	82	106	83.5
50	82	106	92.5

● ランプ付丸形端子箱付  
MXG1-□径-※□



口径	F	G	H
15	74	102	58.5
20	74	102	64.5
25	74	102	67.5
32	82	110	77.5
40	82	110	83.5
50	82	110	92.5

メンテナンス用部品については、CKD機器商品サイト  
(<https://www.ckd.co.jp/kiki/jp/>)→「形番」→「メンテナンス用部品」をご覧ください。



電動式ボールバルブ 2ポート弁 リレー付

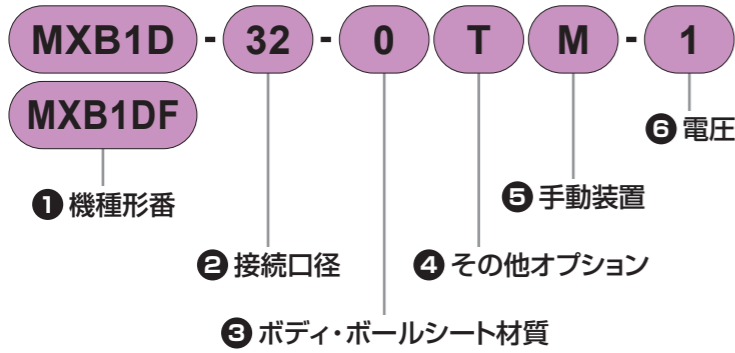
# MXB1D・MXB1DF Series

● 接続口径：Rc3/8～Rc2



## MXB1D・MXB1DF Series 仕様

### 形番表示方法



#### 1 機種形番

記号	内容
MXB1D	スタンダードボア
MXB1DF	フルボア

#### 2 接続口径

記号	内容	備考
10	Rc3/8	フルボアのみ。ただし機種形番はMXB1Dを選択してください。
15	Rc1/2	—
20	Rc3/4	—
25	Rc1	—
32	Rc1 1/4	—
40	Rc1 1/2	—
50	Rc2	スタンダードボアのみ

#### 3 ボディ・ボールシート材質

ボディ	内容		備考	記号
	ボールシート			
青銅	PTFE	—		O
	強化PTFE	—		H
ステンレス	PTFE	スタンダードボアのみ		E
	強化PTFE	—		W

#### 4 その他オプション

記号	内容	用途	備考
無記号	5芯ケーブル0.5mm <sup>2</sup> (信号取出線付)	—	—
T	3芯ケーブル0.75mm <sup>2</sup> (信号取出なし)	信号取出線が不要な場合	3芯のキャプタイコド使用
B	丸形端子箱付 (5端子)	リード線の長さが種々ある場合	—
L	ランプ付丸形端子箱付 (開時点灯、3端子)	ランプによる全開作動完了確認	全開時のみ点灯
R	ランプ付丸形端子箱付 (閉時点灯、3端子)	ランプによる全開作動完了確認	全開時のみ点灯

注1：信号取出なし「T」と丸形端子箱付「B」の両方をオプション追加する時は「TB」と指定ください。3端子丸形端子箱付となります。  
注2：「LR」「TL」「TR」「BL」「BR」の組合せは製作できません。

#### 5 手動装置

記号	内容	備考
無記号	なし	—
M	手動装置付	MXB1D-32・40・50、MXB1DF-25・32・40のみ選択 (その他の口径は標準装備)

#### 6 電圧

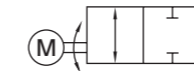
記号	内容
1	AC100V(50/60Hz)
2	AC200V(50/60Hz)

### 共通仕様

項目	MXB1D(スタンダードボア)・MXB1DF(フルボア)					
使用流体	水、圧縮空気、油(500mm <sup>2</sup> /s以下)					
使用圧力	MPa	0~1.0(ただしタイプにより異なりますので機種別仕様の使用圧力を参照ください。)				
耐圧力(水圧にて)	MPa	2.0				
流体温度	℃	0~80(凍結のないこと)				
周囲温度	℃	-10~50				
周囲湿度	%	95以下				
取付姿勢	アクチュエータ部を上にした垂直取付から水平取付の範囲に限定する。(814ページをご参照ください。)					
加圧方向	任意					
保護構造	IPX3「防雨形」(標準、オプション：Tのみ)					
電気仕様	MXB1D-10   MXB1D-15   MXB1D-20   MXB1D-25   MXB1D-32   MXB1D-40   MXB1D-50					
	MXB1DF-15		MXB1DF-20		MXB1DF-25   MXB1DF-32   MXB1DF-40	
定格電圧	注1	AC100V(50/60Hz)、AC200V(50/60Hz)				
皮相電力 VA	作動時	AC100V	6.0/6.8(50/60Hz)			14/16(50/60Hz)
		AC200V	6.6/7.2(50/60Hz)			14/16(50/60Hz)
	起動時	AC100V	6.0/6.8(50/60Hz)			14/16(50/60Hz)
		AC200V	6.6/7.2(50/60Hz)			14/16(50/60Hz)
消費電力	W	8			16	

注1：定格電圧の±10%以内で使用してください。

### 回路図記号



### MXB1D(スタンダードボア)機種別仕様

項目	MXB1D-10 <sup>注1</sup>	MXB1D-15	MXB1D-20	MXB1D-25	MXB1D-32	MXB1D-40	MXB1D-50	
接続口径	Rc3/8	Rc1/2	Rc3/4	Rc1	Rc1 1/4	Rc1 1/2	Rc2	
オリフィス径	mm	10	10	15	20	25	32	
Cv値	10	6	16	29	50	98	125	
Kv値	注2	9	5	14	25	43	85	
使用圧力	MPa	0~1.0						
応答時間	秒	AC	10			13		
		DC	8			11		
頻度	注3	2回/分 以下			1回/分 以下			
質量	kg	青銅ボディ	1.2	1.3	1.4	1.6	2.6	3.0
		ステンレスボディ	1.2	1.3	1.4	1.6	2.7	3.1

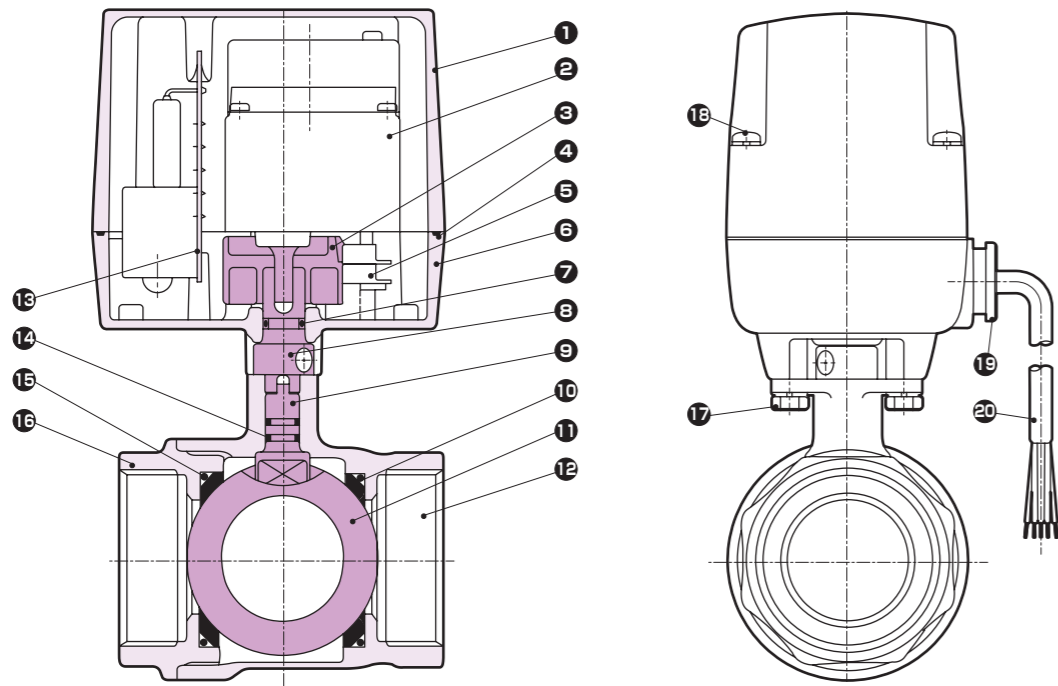
### MXB1DF(フルボア)機種別仕様

項目	MXB1DF-15	MXB1DF-20	MXB1DF-25	MXB1DF-32	MXB1DF-40
接続口径	Rc1/2	Rc3/4	Rc1	Rc1 1/4	Rc1 1/2
オリフィス径	mm	15	20	25	32
Cv値	23	51	66	114	176
Kv値	注2	20	44	57	99
使用圧力	MPa	0~1.0			
応答時間	秒	50Hz	10		13
		60Hz	8		11
頻度	注3	2回/分 以下		1回/分 以下	
質量	kg	1.4	1.6	2.6	3.0

注1：MXB1D-10はフルボアとなります。  
注2：Kv値については、巻頭42ページをご参照ください。  
注3：頻度は必ず守ってください。  
注4：上記以外の仕様については別途ご相談ください。

内部構造図・材質

● MXB1D・MXB1DF



品番	部品名称	材質	品番	部品名称	材質	
1	ボンネット	ADC12	アルミダイカスト	11	バルブボール	C3771(SUS304) 黄銅 注1(ステンレス)
2	ギヤードモータ	-	-	12	ボディ	CAC408(SCS13) 青銅鋳物(ステンレス鋳物)
3	カム	PA	ポリアミド樹脂	13	P板組立	PF フェノール樹脂
4	ガスケット	NBR	ニトリルゴム	14	Oリング 注2	FKM・NBR フッ素ゴム・ニトリルゴム
5	マイクロスイッチ	-	-	15	Oリング	FKM フッ素ゴム
6	アダプタ	ZDC2	亜鉛合金ダイカスト	16	キャップ	CAC408(SCS13) 青銅鋳物(ステンレス鋳物)
7	Oリング	NBR	ニトリルゴム	17	六角ボルト	SWCH 冷間圧造用炭素鋼線
8	中間ブッシュ	SUS303	ステンレス	18	十字穴付きなべ小ねじ	SWCH 冷間圧造用炭素鋼線
9	シャフト	SUS303(SUS304)	ステンレス(ステンレス)	19	ブッシング	PF フェノール樹脂
10	ボールシート	PTFE	四フッ化エチレン樹脂	20	キャプタイヤコード	0.5mm <sup>2</sup> , 5芯 -

( )内はステンレスボディ

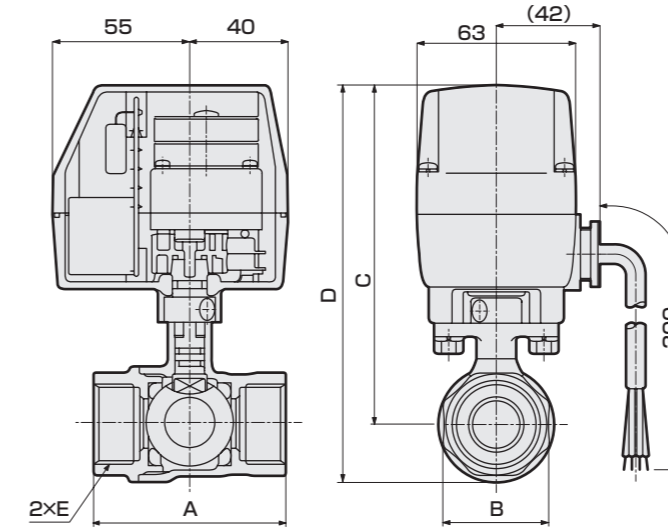
注1：バルブボールは黄銅に硬質クロムメッキを行っております。  
注2：上のOリングはNBR、下のOリングがFKMです。ステンレスボディの場合は上下ともにFKMです。

メンテナンス用部品については、CKD機器商品サイト  
(<https://www.ckd.co.jp/kiki/jp/>)→「形番」→「メンテナンス用部品」をご覧ください。

外形寸法図

外形寸法図

● MXB1D-10・15・20・25-※  
● MXB1DF-15・20-※

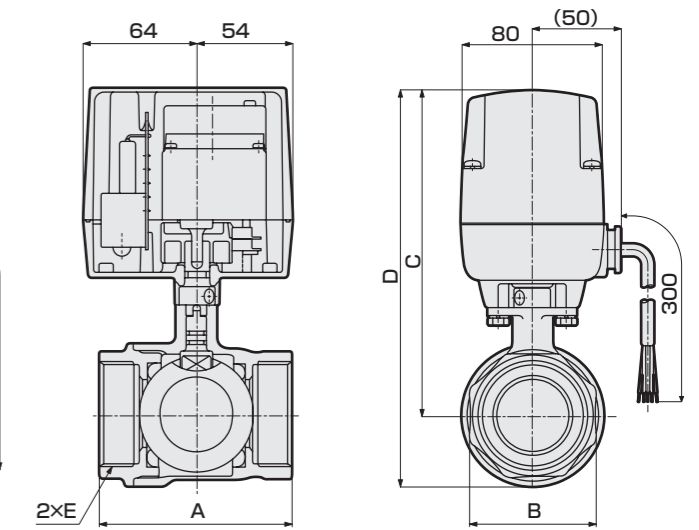


キャプタイヤコード長さ 300mm

形番	A	B	C	D	E
MXB1D-10-※	50(56)	24(28)	124.5	139.5(140.5)	Rc3/8
MXB1D-15-※	56	28	124.5	139.5(140.5)	Rc1/2
MXB1D-20-※	65	34	130.5	150(151)	Rc3/4
MXB1D-25-※	76	41	133.5	156.5(157.5)	Rc1
MXB1DF-15-※	65	28	130.5	150	Rc1/2
MXB1DF-20-※	71	34	133.5	156.5	Rc3/4

注：( )内はステンレスボディ

● MXB1D-32・40・50-※  
● MXB1DF-25・32・40-※



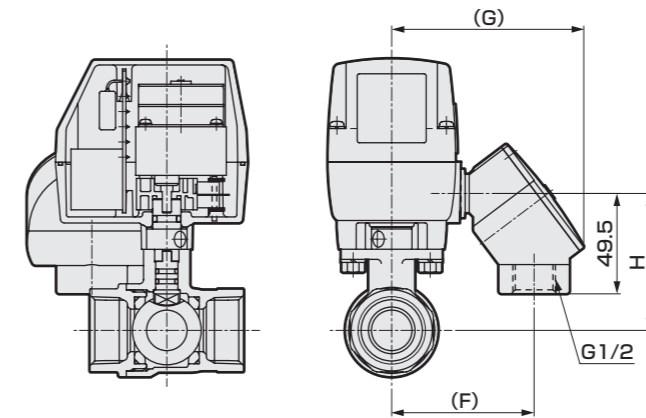
キャプタイヤコード長さ 300mm

形番	A	B	C	D	E
MXB1D-32-※	84	50	166	193.5(195.5)	Rc1 1/4
MXB1D-40-※	94	57	172	205.5(207.5)	Rc1 1/2
MXB1D-50-※	108	70	181	220.5(221.5)	Rc2
MXB1DF-25-※	84	41	166	193.5	Rc1
MXB1DF-32-※	95	50	172	205.5	Rc1 1/4
MXB1DF-40-※	107	57	181	220.5	Rc1 1/2

注1：手動装置付「M」時、バルブボディとアクチュエータ間にMSB1シリーズのヨークが入りますので、C、D寸法は22mm長くなります。  
注2：( )内はステンレスボディ

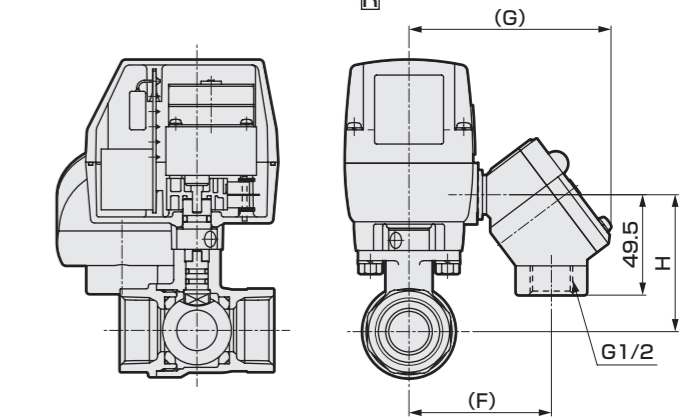
オプション外形寸法図

● 丸形端子箱付  
MXB1D・MXB1DF-□径-※□



口径	F	G	H
MXB1D   MXB1DF			
10	74	98	58.5
15	74	98	58.5
20	74	98	64.5
25	74	98	67.5
32	82	106	77.5(注1)
40	82	106	83.5(注1)
50	82	106	92.5(注1)

● ランプ付丸形端子箱付  
MXB1D・MXB1DF-□径-※□



口径	F	G	H
MXB1D   MXB1DF			
10	74	102	58.5
15	74	102	58.5
20	74	102	64.5
25	74	102	67.5
32	82	110	77.5(注1)
40	82	110	83.5(注1)
50	82	110	92.5(注1)

注1：手動装置付「M」時、バルブボディとアクチュエータ間にMSB1シリーズのヨークが入りますので、22mm長くなります。

ボールバルブ

エアレイト式

電動式

ボールバルブ

エアレイト式

電動式



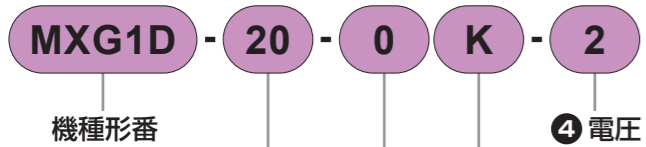
電動式ボールバルブ 3ポート弁 リレー付

# MXG1D Series

● 接続口径：Rc1/2～Rc2



## 形番表示方法



① 接続口径  
② ボディ・ボールシート材質  
③ その他オプション  
④ 電圧

### ① 接続口径

記号	内容
15	Rc1/2
20	Rc3/4
25	Rc1
32	Rc1 1/4
40	Rc1 1/2
50	Rc2

### ② ボディ・シート材質

内容		記号
ボディ	ボールシート	
青銅	PTFE	O
	強化PTFE	H
ステンレス	PTFE	E
	強化PTFE	W

### ③ その他オプション

記号	内容	用途	備考
無記号	5芯ケーブル0.5mm <sup>2</sup> (信号取出線付)	-	-
T	3芯ケーブル0.75mm <sup>2</sup> (信号取出なし)	信号取出線が不要な場合	3芯のキャプタイヤコード使用
B	丸形端子箱付(5端子)	リード線の長さが種々ある場合	-
L	ランプ付丸形端子箱付 (A-C流路時点灯、3端子)	ランプによるA-C流路 作動完了確認	A-C流路作動完了時のみ点灯
R	ランプ付丸形端子箱付 (B-C流路時点灯、3端子)	ランプによるB-C流路 作動完了確認	B-C流路作動完了時のみ点灯
K	混水形 (90°回転切換方式) 応答時間 1/2	ポンプ負荷の回避	切換中に多少混水が生じる

注1：オプション仕様が重なる場合は、次に示す組合せの中から選択表示してください。[TB][TK][BK][LK][RK][TBK]  
[TB]は3端子丸形端子箱付となります。  
注2：[LR][TL][TR][BL][BR]の組合せは製作できません。

### ④ 電圧

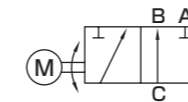
記号	内容
1	AC100V(50/60Hz)
2	AC200V(50/60Hz)

## 共通仕様

項目		MXG1D					
使用流体		水、圧縮空気、油(500mm <sup>2</sup> /s以下)					
使用圧力		0～1.0(ただしタイプにより異なりますので機種別仕様の使用圧力を参照ください。)					
耐圧力(水圧にて)		2.0					
流体温度		0～80(凍結のないこと)					
周囲温度		-10～50					
周囲湿度		95以下					
取付姿勢		アクチュエータ部を上にした垂直取付から水平取付の範囲に限定する。(814ページをご参照ください。)					
加圧方向		Cポート加圧に限定する。					
保護構造		IPX3「防雨形」(標準、オプション：Tのみ)					
電気仕様		MXG1D-15	MXG1D-20	MXG1D-25	MXG1D-32	MXG1D-40	MXG1D-50
定格電圧		注1 AC100V(50/60Hz)、AC200V(50/60Hz)					
皮相電力	VA	動作時	AC100V	6.0/6.8(50/60Hz)		14/16(50/60Hz)	
			AC200V	6.6/7.2(50/60Hz)		14/16(50/60Hz)	
	起動時	AC100V	6.0/6.8(50/60Hz)		14/16(50/60Hz)		
		AC200V	6.6/7.2(50/60Hz)		14/16(50/60Hz)		
消費電力		W	AC	8		16	

注1：定格電圧の±10%以内で使用してください。

## 回路図記号



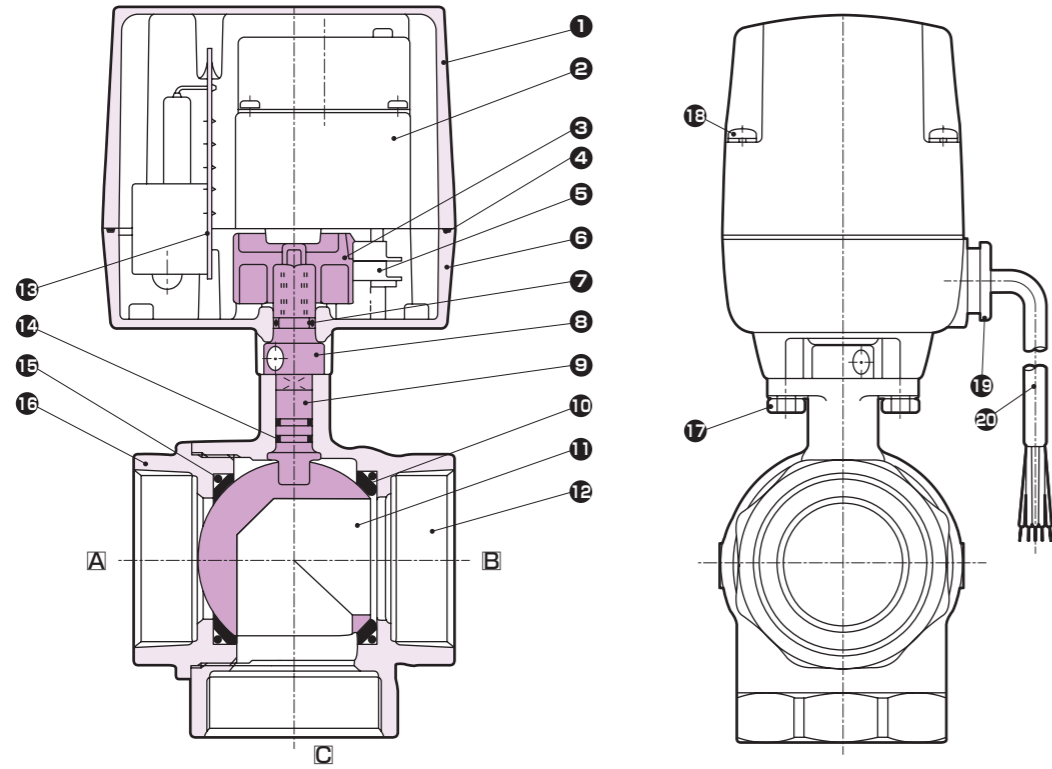
## 機種別仕様

項目		MXG1D-15	MXG1D-20	MXG1D-25	MXG1D-32	MXG1D-40	MXG1D-50
接続口径		Rc1/2	Rc3/4	Rc1	Rc1 1/4	Rc1 1/2	Rc2
オリフィス径		mm 10	14	19	23	30	38
Cv値		3	6	11	16	28	47
Kv値		注1 3	5	10	14	24	41
使用圧力		MPa 0～1.0					0～0.5
応答時間	秒	50Hz 20			26		
	60Hz	16			22		
頻度		注2 1回/分 以下			1回/2分 以下		
質量	kg	青銅ボディ	1.3	1.5	1.7	2.7	3.3
	ステンレスボディ	1.3	1.5	1.7	2.8	3.4	4.3

注1：Kv値については、巻頭42ページをご参照ください。  
注2：頻度は必ず守ってください。  
注3：上記以外の仕様については別途ご相談ください。

内部構造図・材質

● MXG1D



品番	部品名称	材質	品番	部品名称	材質	
1	ボンネット	ADC12	アルミダイカスト	11	バルブボール	C3771(SUS304)黄銅 注1(ステンレス)
2	ギヤードモータ	-	-	12	ボディ	CAC408(SCS13)青銅鑄物(ステンレス鑄物)
3	カム	PA	ポリアミド樹脂	13	P板組立	PF フェノール樹脂
4	ガスケット	NBR	ニトリルゴム	14	Oリング 注2	FKM・NBR フッ素ゴム・ニトリルゴム
5	マイクロスイッチ	-	-	15	Oリング	FKM フッ素ゴム
6	アダプタ	ZDC2	亜鉛合金ダイカスト	16	キャップ	CAC408(SCS13)青銅鑄物(ステンレス鑄物)
7	Oリング	NBR	ニトリルゴム	17	六角ボルト	SWCH 冷間圧造用炭素鋼線
8	中間ブッシュ	SUS303	ステンレス	18	十字穴付きなべねじ	SWCH 冷間圧造用炭素鋼線
9	シャフト	SUS303(SUS304)	ステンレス(ステンレス)	19	ブッシング	PF フェノール樹脂
10	ボールシート	PTFE	四フッ化エチレン樹脂	20	キャプタイヤコード	0.5mm <sup>2</sup> ,5芯 -

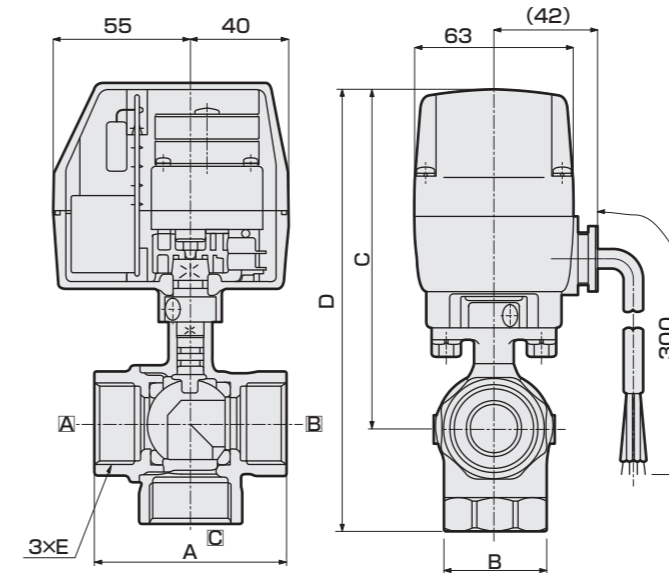
( )内はステンレスボディ

注1: バルブボールは黄銅に硬質クロムメッキを行っております。  
注2: 上のOリングはNBR、下のOリングがFKMです。ステンレスボディの場合は上下ともにFKMです。

外形寸法図

外形寸法図

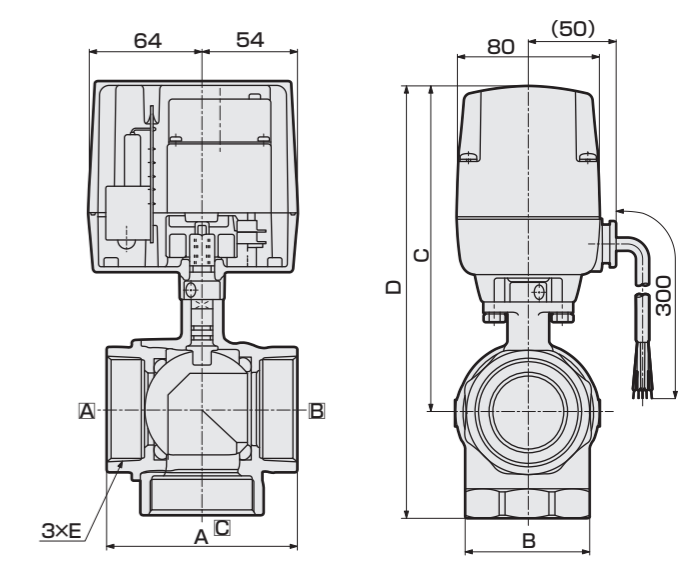
● MXG1D-15・20・25-※



キャプタイヤコード長さ 300mm

形番	A	B	C	D	E
MXG1D-15-※	56	28	124.5	154.5	Rc1/2
MXG1D-20-※	65	34	130.5	166.5	Rc3/4
MXG1D-25-※	76	41	133.5	175.5	Rc1

● MXG1D-32・40・50-※

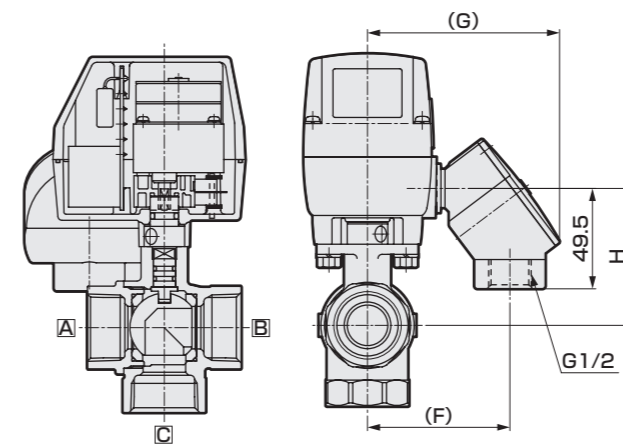


キャプタイヤコード長さ 300mm

形番	A	B	C	D	E
MXG1D-32-※	84	50	166	213	Rc1 1/4
MXG1D-40-※	94	57	172	225	Rc1 1/2
MXG1D-50-※	108	70	181	242	Rc2

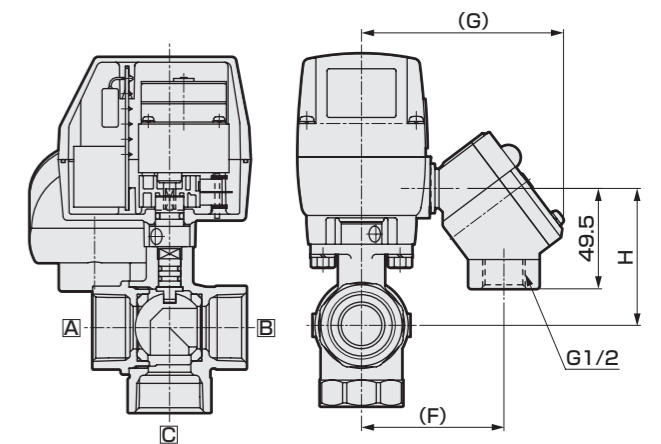
オプション外形寸法図

● 丸形端子箱付  
MXG1D-□径-※



口径	F	G	H
15	74	98	58.5
20	74	98	64.5
25	74	98	67.5
32	82	106	77.5
40	82	106	83.5
50	82	106	92.5

● ランプ付丸形端子箱付  
MXG1D-□径-※



口径	F	G	H
15	74	102	58.5
20	74	102	64.5
25	74	102	67.5
32	82	110	77.5
40	82	110	83.5
50	82	110	92.5

メンテナンス用部品については、CKD機器商品サイト  
(<https://www.ckd.co.jp/kiki/jp/>)→「形番」→「メンテナンス用部品」をご覧ください。



電動式禁油ボールバルブ2ポート弁

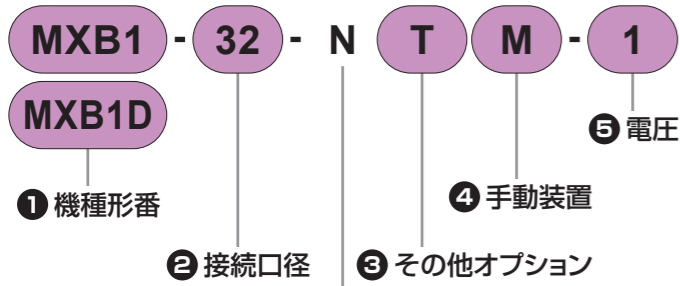
# MXB1-N・MXB1D-N Series

● 接続口径：Rc3/8～Rc2



## MXB1-N・MXB1D-N Series 仕様

### 形番表示方法



ボディ：ステンレス  
ボールシート：PTFE・禁油仕様

#### ① 機種形番

記号	内容
MXB1	標準形
MXB1D	リレー付

#### ② 接続口径

記号	内容
10	Rc3/8
15	Rc1/2
20	Rc3/4
25	Rc1
32	Rc1 1/4
40	Rc1 1/2
50	Rc2

#### ④ 手動装置

記号	内容	備考
無記号	なし	—
M	手動装置付	②接続口径32・40・50のみ選択 (その他の口径は標準装備)

#### ③ その他オプション

記号	内容	用途	備考
無記号	5芯ケーブル0.5mm <sup>2</sup> (信号取出線付)	—	—
T	3芯ケーブル0.75mm <sup>2</sup> (信号取出なし)	信号取出線が 不要な場合	3芯のキャプタイ コード使用
B	丸形端子箱付 (5端子)	リード線の長さ 種々ある場合	—
L	ランプ付丸形端子箱付 (開時点灯、3端子)	ランプによる 全開作動完了確認	全開時のみ点灯
R	ランプ付丸形端子箱付 (閉時点灯、3端子)	ランプによる 全開作動完了確認	全開時のみ点灯

注1：信号取出なし「T」と丸形端子箱付「B」の両方をオプション追加する時は「TB」と指定ください。  
3端子丸形端子箱付となります。

注2：「LR」「TL」「TR」「BL」「BR」の組合せは製作できません。

#### ⑤ 電圧

記号	内容	備考
1	AC100V(50/60Hz)	—
2	AC200V(50/60Hz)	—
3	DC24V	「MXB1」標準形のみ
4	DC12V	—

#### 食品製造工程対応仕様 (カタログNo.CC-1271)

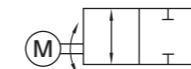
- 食品製造工程で使用できる食品用グレードの潤滑油、食品衛生法適合材料の樹脂・ゴム材を使用

MXB1 ..... FP※ - 電圧  
MXB1D

### 共通仕様

項目	MXB1(標準形)・MXB1D(リレー付)
使用流体	水、圧縮空気
使用圧力	0~1.0(ただしタイプにより異なりますので機種別仕様の使用圧力を参照ください。)
耐圧力(水圧にて)	2.0
流体温度	0~80(凍結のないこと)
周囲温度	-10~50
周囲湿度	95以下
取付姿勢	アクチュエータ部を上にした垂直取付から水平取付の範囲に限定する。(814ページをご参照ください。)
加圧方向	任意
保護構造	IPX3「防雨形」(標準、オプション：Tのみ)

### 回路図記号



### 電気仕様

項目	MXB1-10	MXB1-15	MXB1-20	MXB1-25	MXB1-32	MXB1-40	MXB1-50	
定格電圧	注1 AC100V(50/60Hz)、AC200V(50/60Hz)、DC12V、DC24V							
皮相電力 VA	動作時	AC100V	4.9/5.9(50/60Hz)				13/15(50/60Hz)	
		AC200V	5.4/6.2(50/60Hz)				13/15(50/60Hz)	
平均電流値 A	起動時	AC100V	4.9/5.9(50/60Hz)				13/15(50/60Hz)	
		AC200V	5.4/6.2(50/60Hz)				13/15(50/60Hz)	
消費電力 W	注2	DC12V	1.1				1.5	
		DC24V	0.7				1.0	
起動電流 A	注2	DC12V	1.8以下				3以下	
		DC24V	1.2以下				2以下	
消費電力 W	AC	DC12V	7				15	
		DC12V	13				18	
		DC24V	17				24	

項目	MXB1D-10	MXB1D-15	MXB1D-20	MXB1D-25	MXB1D-32	MXB1D-40	MXB1D-50	
定格電圧	注1 AC100V(50/60Hz)、AC200V(50/60Hz)							
皮相電力 VA	動作時	AC100V	6.0/6.8(50/60Hz)				14/16(50/60Hz)	
		AC200V	6.6/7.2(50/60Hz)				14/16(50/60Hz)	
平均電流値 A	起動時	AC100V	6.0/6.8(50/60Hz)				14/16(50/60Hz)	
		AC200V	6.6/7.2(50/60Hz)				14/16(50/60Hz)	
消費電力 W	注2	DC12V	8				16	

注1：定格電圧の±10%以内で使用してください。

注2：各電流値は定格電圧時の値です。

### 機種別仕様

項目	MXB1-10	MXB1-15	MXB1-20	MXB1-25	MXB1-32	MXB1-40	MXB1-50	
	MXB1D-10	MXB1D-15	MXB1D-20	MXB1D-25	MXB1D-32	MXB1D-40	MXB1D-50	
接続口径	Rc3/8	Rc1/2	Rc3/4	Rc1	Rc1 1/4	Rc1 1/2	Rc2	
オリフィス径	mm	10	10	15	20	25	32	
Cv値	10	6	16	29	50	98	125	
Kv値	注1	9	5	14	25	43	85	
使用圧力	MPa	0~1.0						
応答時間	秒	AC	10/8(50/60Hz)				13/11(50/60Hz)	
		DC	8				10.5	
頻度	注2	AC	2回/分 以下				1回/分 以下	
		DC	1回/分 以下				1回/2分 以下	
質量	kg	MXB1	1.2	1.2	1.4	1.5	2.6	3.1
		MXB1D	1.2	1.3	1.4	1.6	2.7	3.1

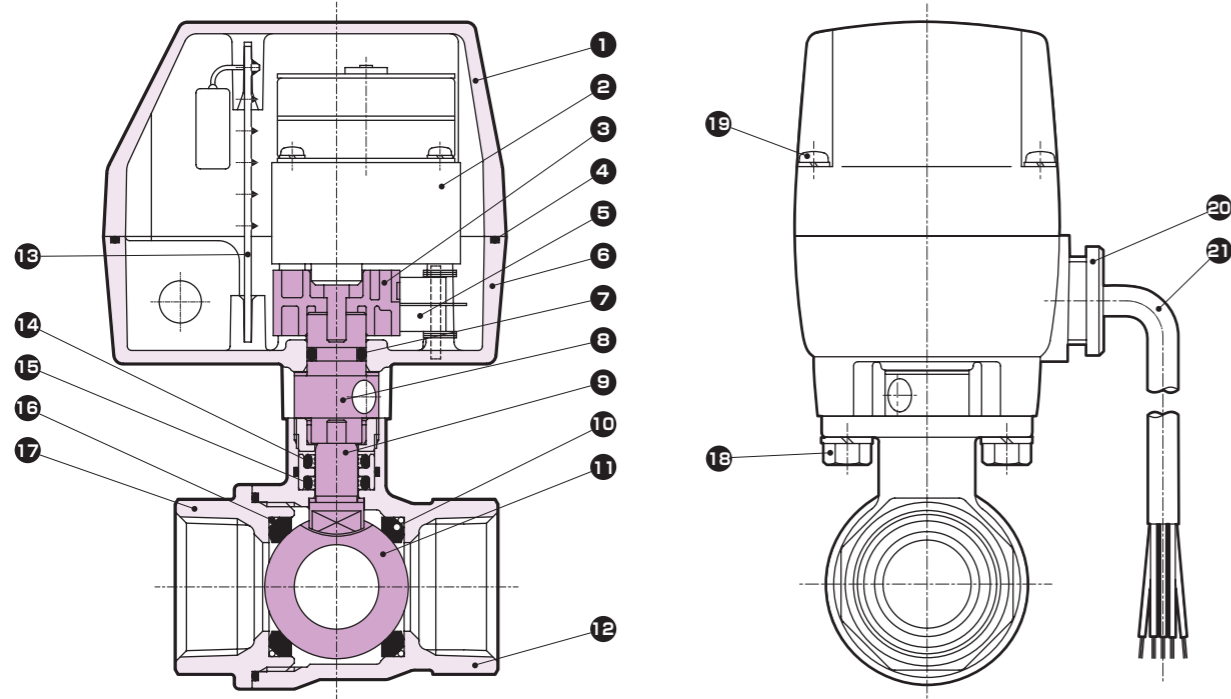
注1：Kv値については、巻頭42ページをご参照ください。

注2：頻度は必ず守ってください。

注3：上記以外の仕様については別途ご相談ください。

内部構造図・材質

● MXB1・MXB1D



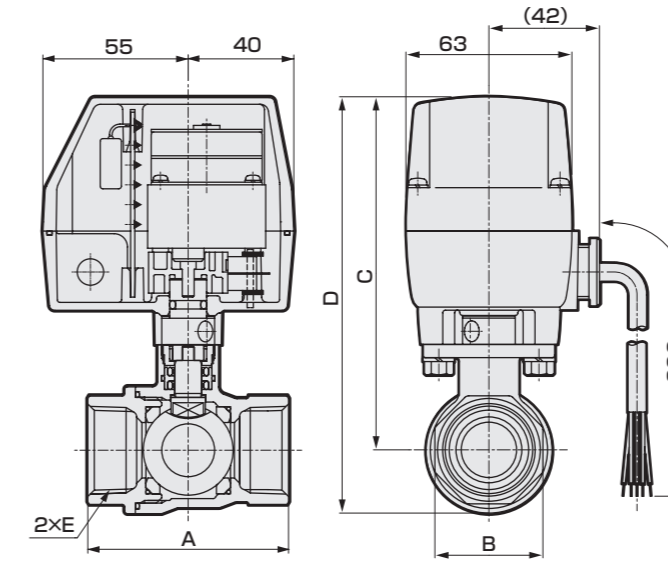
品番	部品名称	材質	品番	部品名称	材質	
1	ボンネット	ADC12	アルミダイカスト	11	バルブボール	SUS304 ステンレス
2	ギヤードモータ	-	-	12	ボディ	SCS13 ステンレス鑄物
3	カム	PA	ポリアミド樹脂	13	P板組立	PF フェノール樹脂
4	ガスケット	NBR	ニトリルゴム	14	Oリング	FKM フッ素ゴム
5	マイクロスイッチ	-	-	15	シールリング	UHMW-PE 超高分子量ポリエチレン
6	アダプタ	ZDC2	亜鉛合金ダイカスト	16	Oリング	FKM フッ素ゴム
7	Oリング	NBR	ニトリルゴム	17	キャップ	SCS13 ステンレス鑄物
8	中間プッシュ	SUS303	ステンレス	18	六角ボルト	SWCH 冷間圧造用炭素鋼線
9	シャフト	SUS304	ステンレス	19	十字穴付きなべねじ	SWCH 冷間圧造用炭素鋼線
10	ボールシート	PTFE	四フッ化エチレン樹脂	20	プッシング	PF フェノール樹脂
				21	キャプタイヤコード	0.5mm <sup>2</sup> ,5芯 -

メンテナンス用部品については、CKD機器商品サイト  
 (<https://www.ckd.co.jp/kiki/jp/>)→「形番」→「メンテナンス用部品」をご覧ください。

外形寸法図

外形寸法図

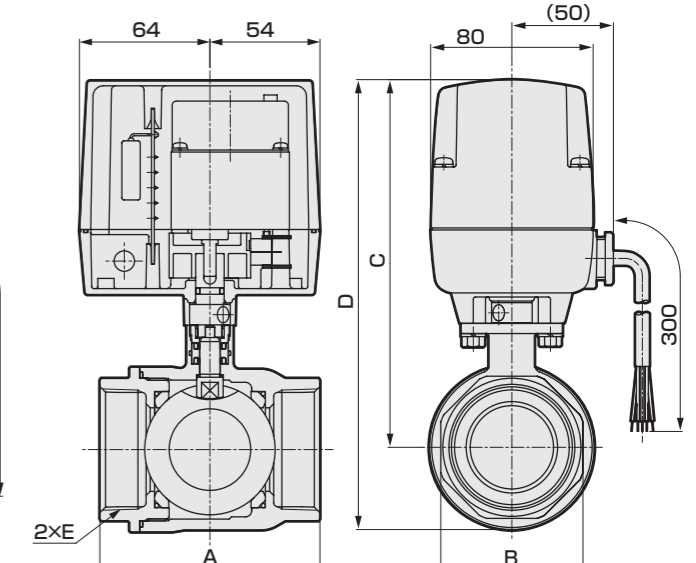
● MXB1・MXB1D-10・15・20・25-N



キャプタイヤコード長さ 300mm

形番	A	B	C	D	E
MXB1(D)-10-N	56	28	124.5	140.5	Rc3/8
MXB1(D)-15-N	56	28	124.5	140.5	Rc1/2
MXB1(D)-20-N	65	34	130.5	151	Rc3/4
MXB1(D)-25-N	76	41	133.5	157.5	Rc1

● MXB1・MXB1D-32・40・50-N



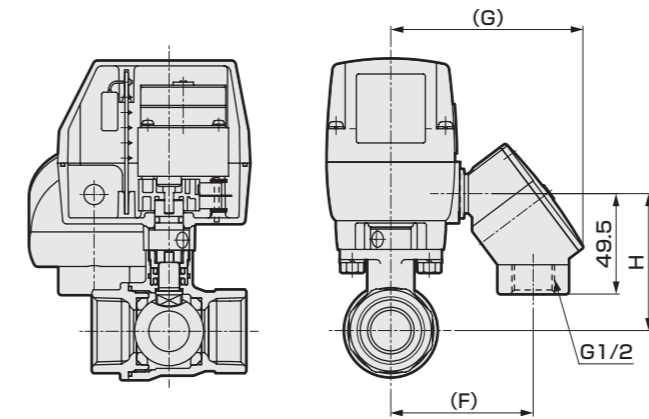
キャプタイヤコード長さ 300mm

形番	A	B	C	D	E
MXB1(D)-32-N	84	50	166	195.5	Rc1 1/4
MXB1(D)-40-N	94	57	172	207.5	Rc1 1/2
MXB1(D)-50-N	108	70	181	221.5	Rc2

注：手動装置付「M」時、バルブボディとアクチュエータ間にMSB1シリーズのヨークが入りますので、C、D寸法は22mm長くなります。

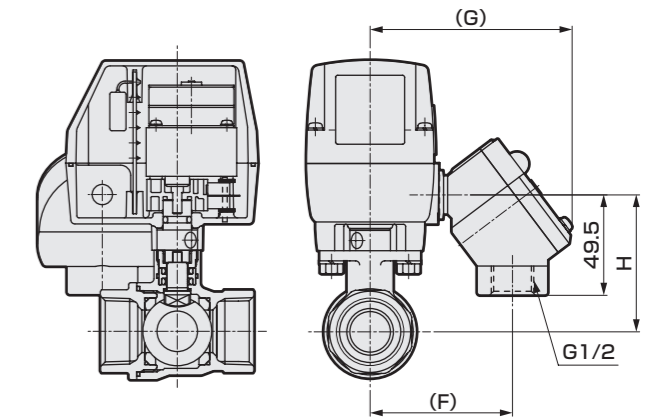
オプション外形寸法図

● 丸形端子箱付  
MXB1・MXB1D-□径-N□



口径	F	G	H
10	74	98	58.5
15	74	98	58.5
20	74	98	64.5
25	74	98	67.5
32	82	106	77.5(注1)
40	82	106	83.5(注1)
50	82	106	92.5(注1)

● ランプ付丸形端子箱付  
MXB1・MXB1D-□径-N□<sub>L</sub><sub>R</sub>



口径	F	G	H
10	74	102	58.5
15	74	102	58.5
20	74	102	64.5
25	74	102	67.5
32	82	110	77.5(注1)
40	82	110	83.5(注1)
50	82	110	92.5(注1)

注1：手動装置付「M」時、バルブボディとアクチュエータ間にMSB1シリーズのヨークが入りますので、22mm長くなります。



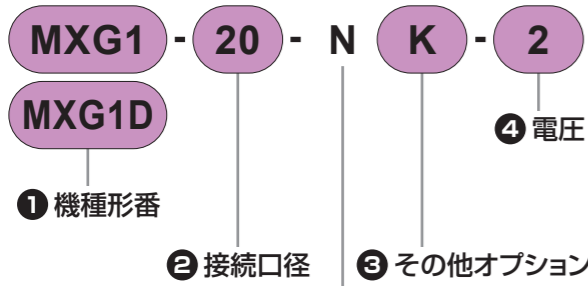
電動式禁油ボールバルブ3ポート弁

# MXG1-N・MXG1D-N Series

● 接続口径：Rc1/2～Rc2



## 形番表示方法



ボディ：ステンレス  
ボールシート：PTFE・禁油仕様

### ① 機種形番

記号	内容
MXG1	標準形
MXG1D	リレー付

### ② 接続口径

記号	内容
15	Rc1/2
20	Rc3/4
25	Rc1
32	Rc1 1/4
40	Rc1 1/2
50	Rc2

### ④ 電圧

記号	内容	備考
1	AC100V(50/60Hz)	—
2	AC200V(50/60Hz)	—
3	DC24V	「MXG1」
4	DC12V	標準形のみ

### ③ その他オプション

記号	内容	用途	備考
無記号	5芯ケーブル0.5mm <sup>2</sup> (信号取出線付)	—	—
T	3芯ケーブル0.75mm <sup>2</sup> (信号取出なし)	信号取出線が 不要な場合	3芯のキャプタイヤ コード使用
B	丸形端子箱付 (5端子)	リード線の長さが 種々ある場合	—
L	ランプ付丸形端子箱付 (A-C流路時点灯、3端子)	ランプによるA-C 流路作動完了確認	A-C流路作動 完了時のみ点灯
R	ランプ付丸形端子箱付 (B-C流路時点灯、3端子)	ランプによるB-C 流路作動完了確認	B-C流路作動 完了時のみ点灯
K	混水形 (90°回転切換方式) 応答時間1/2	ポンプ負荷の回避	切換中に多少 混水が生じる

注1：オプション仕様が重なる場合は、次に示す組合せの中から選択表示してください。「TB」「TK」「BK」「LK」「RK」「TBK」。  
3端子丸形端子箱付となります。

注2：「LR」「TL」「TR」「BL」「BR」の組合せは製作できません。

## 食品製造工程対応仕様 (カタログNo.CC-1271)

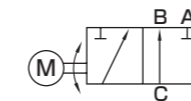
- 食品製造工程で使用できる食品用グレードの潤滑油、食品衛生法適合材料の樹脂・ゴム材を使用

MXG1 ..... FP※ - 電圧  
MXG1D

## 共通仕様

項目	MXG1(標準形)・MXG1D(リレー付)
使用流体	水、圧縮空気
使用圧力	0~1.0(ただしタイプにより異なりますので機種別仕様の使用圧力を参照ください。)
耐圧力(水圧にて)	2.0
流体温度	0~80(凍結のないこと)
周囲温度	-10~50
周囲湿度	95以下
取付姿勢	アクチュエータ部を上にした垂直取付から水平取付の範囲に限定する。(814ページをご参照ください。)
加圧方向	Cポート加圧に限定する
保護構造	IPX3「防雨形」(標準、オプション：Tのみ)

## 回路図記号



## 電気仕様

項目	MXG1-15	MXG1-20	MXG1-25	MXG1-32	MXG1-40	MXG1-50
定格電圧	注1 AC100V(50/60Hz)、AC200V(50/60Hz)、DC12V、DC24V					
皮相電力 VA	動作時	AC100V	4.9/5.9(50/60Hz)		13/15(50/60Hz)	
		AC200V	5.4/6.2(50/60Hz)		13/15(50/60Hz)	
	起動時	AC100V	4.9/5.9(50/60Hz)		13/15(50/60Hz)	
		AC200V	5.4/6.2(50/60Hz)		13/15(50/60Hz)	
平均電流値	A	DC12V	1.1		1.5	
		注2 DC24V	0.7		1.0	
起動電流	A	DC12V	1.8以下		3以下	
		注2 DC24V	1.2以下		2以下	
消費電力 W	W	AC	7		15	
		DC12V	13		18	
		DC24V	17		24	

項目	MXG1D-15	MXG1D-20	MXG1D-25	MXG1D-32	MXG1D-40	MXG1D-50
定格電圧	注1 AC100V(50/60Hz)、AC200V(50/60Hz)					
皮相電力 VA	動作時	AC100V	6.0/6.8(50/60Hz)		14/16(50/60Hz)	
		AC200V	6.6/7.2(50/60Hz)		14/16(50/60Hz)	
	起動時	AC100V	6.0/6.8(50/60Hz)		14/16(50/60Hz)	
		AC200V	6.6/7.2(50/60Hz)		14/16(50/60Hz)	
消費電力 W	W	8		16		

注1：定格電圧の±10%以内で使用してください。

注2：各電流値は定格電圧時の値です。

## 機種別仕様

項目	MXG1-15	MXG1-20	MXG1-25	MXG1-32	MXG1-40	MXG1-50
	MXG1D-15	MXG1D-20	MXG1D-25	MXG1D-32	MXG1D-40	MXG1D-50
接続口径	Rc1/2	Rc3/4	Rc1	Rc1 1/4	Rc1 1/2	Rc2
オリフィス径	mm	10	14	19	23	30
Cv値		3	6	11	16	28
Kv値	注1	3	5	10	14	24
使用圧力	MPa	0~1.0				0~0.5
応答時間	秒	AC	20/16(50/60Hz)		26/22(50/60Hz)	
		DC	16		21	
頻度	注2	AC	1回/分 以下		1回/2分 以下	
		DC	1回/2分 以下		1回/5分 以下	
質量	kg	MXG1	1.3	1.4	1.7	2.7
		MXG1D	1.3	1.5	1.7	2.7

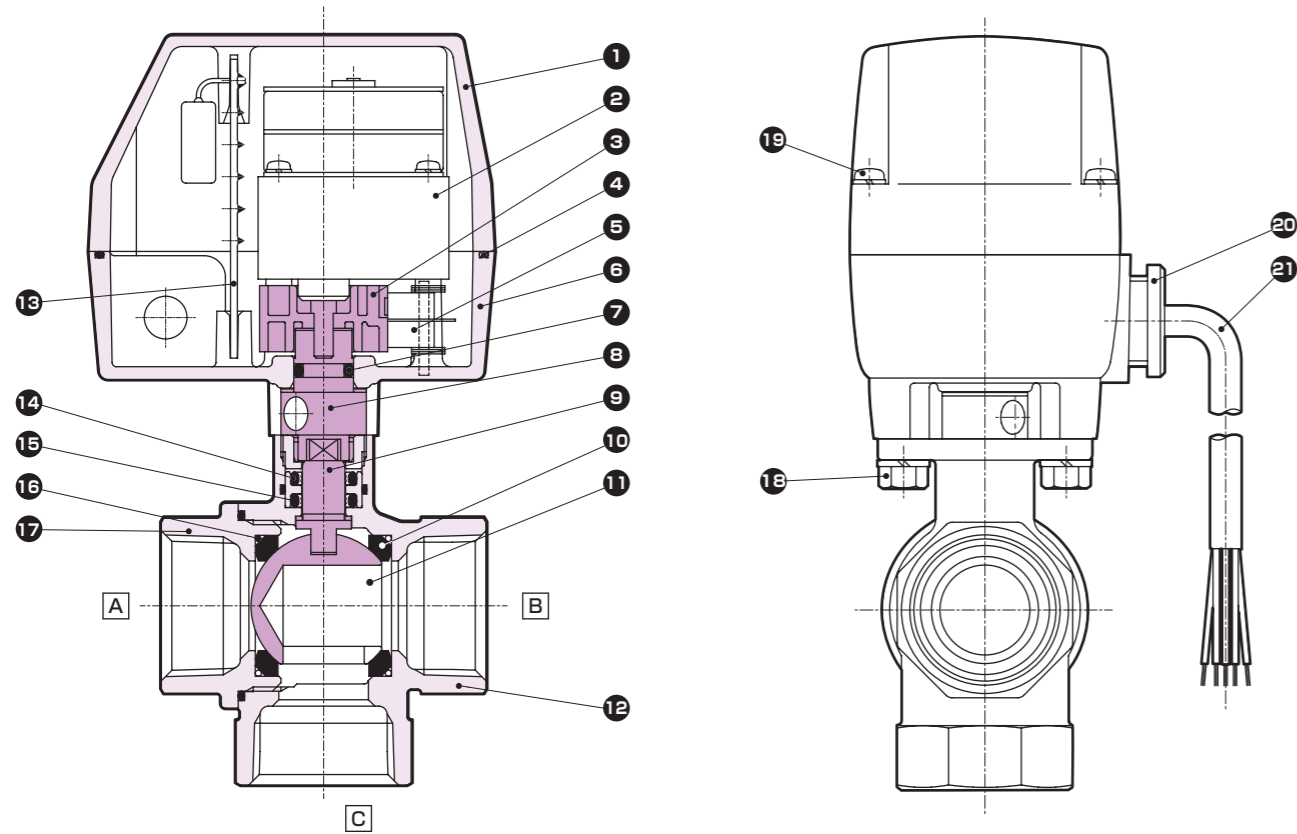
注1：Kv値については、巻頭42ページをご参照ください。

注2：頻度は必ず守ってください。

注3：上記以外の仕様については別途ご相談ください。

内部構造図・材質

● MXG1・MXG1D



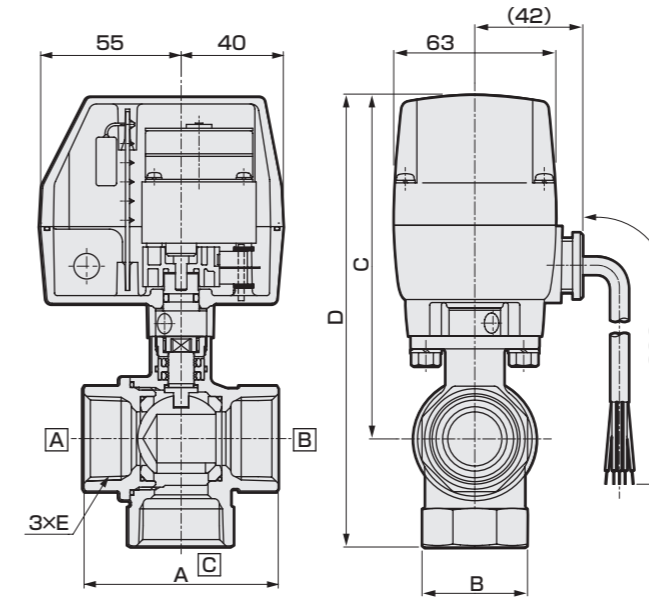
品番	部品名称	材質	品番	部品名称	材質	
1	ボンネット	ADC12	アルミダイカスト	11	バルブボール	SUS304 ステンレス
2	ギヤードモータ	-	-	12	ボディ	SCS13 ステンレス鑄物
3	カム	PA	ポリアミド樹脂	13	P板組立	PF フェノール樹脂
4	ガスケット	NBR	ニトリルゴム	14	Oリング	FKM フッ素ゴム
5	マイクロスイッチ	-	-	15	シールリング	UHMW-PE 超高分子量ポリエチレン
6	アダプタ	ZDC2	亜鉛合金ダイカスト	16	Oリング	FKM フッ素ゴム
7	Oリング	NBR	ニトリルゴム	17	キャップ	SCS13 ステンレス鑄物
8	中間プッシュ	SUS303	ステンレス	18	六角ボルト	SWCH 冷間圧造用炭素鋼線
9	シャフト	SUS304	ステンレス	19	十字穴付きなべねじ	SWCH 冷間圧造用炭素鋼線
10	ボールシート	PTFE	四フッ化エチレン樹脂	20	プッシング	PF フェノール樹脂
				21	キャプタイヤコード	0.5mm <sup>2</sup> ,5芯

メンテナンス用部品については、CKD機器商品サイト  
 (<https://www.ckd.co.jp/kiki/jp/>)→「形番」→「メンテナンス用部品」をご覧ください。

外形寸法図

外形寸法図

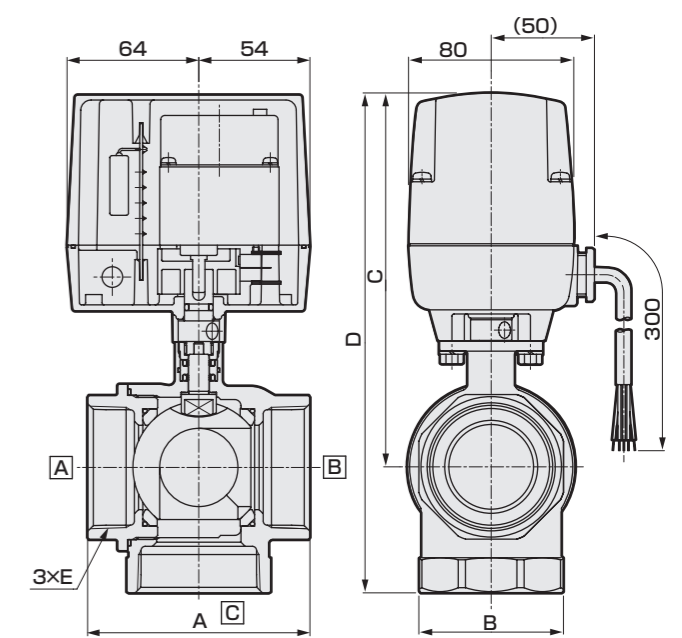
● MXG1・MXG1D-15・20・25-N



キャプタイヤコード長さ 300mm

形番	A	B	C	D	E
MXG1(D)-15-N	56	28	124.5	154.5	Rc1/2
MXG1(D)-20-N	65	34	130.5	166.5	Rc3/4
MXG1(D)-25-N	76	41	133.5	175.5	Rc1

● MXG1・MXG1D-32・40・50-N

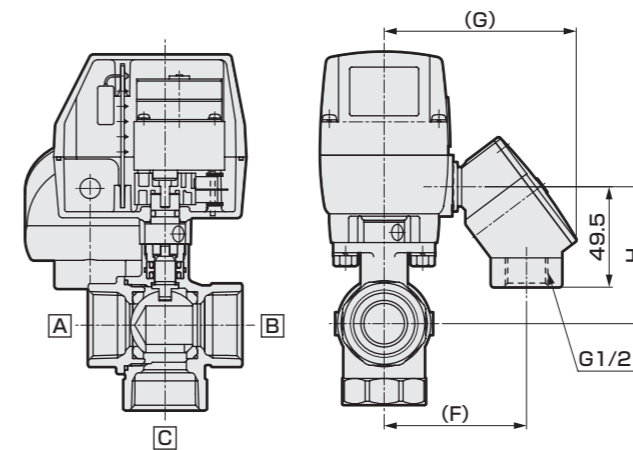


キャプタイヤコード長さ 300mm

形番	A	B	C	D	E
MXG1(D)-32-N	84	50	166	213	Rc1 1/4
MXG1(D)-40-N	94	57	172	225	Rc1 1/2
MXG1(D)-50-N	108	70	181	242	Rc2

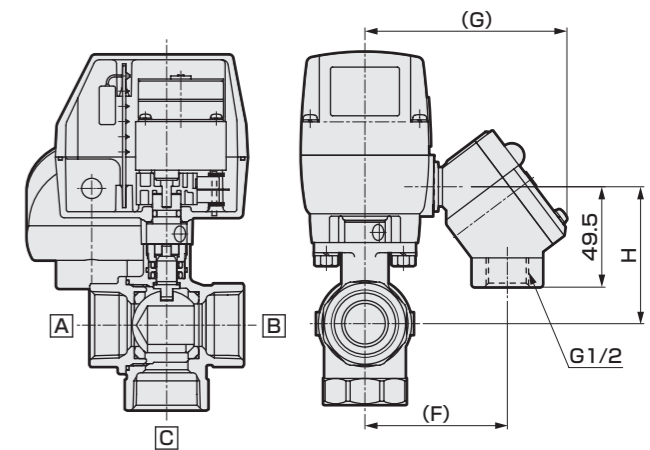
オプション外形寸法図

● 丸形端子箱付  
 MXG1・MXG1D-□径-N □



□径	F	G	H
15	74	98	58.5
20	74	98	64.5
25	74	98	67.5
32	82	106	77.5
40	82	106	83.5
50	82	106	92.5

● ランプ付丸形端子箱付  
 MXG1・MXG1D-□径-N □<sub>L</sub>



□径	F	G	H
15	74	102	58.5
20	74	102	64.5
25	74	102	67.5
32	82	110	77.5
40	82	110	83.5
50	82	110	92.5

ボールバルブ

エア  
 オレイト式

電動式

ボールバルブ

エア  
 オレイト式

電動式



ご使用になる前に必ずお読みください。

バルブ一般の注意事項は、巻頭53ページをご確認ください。

### 個別注意事項：電動式ボールバルブ MXB・MXGシリーズ

#### 設計・選定時

#### 注意

##### ■ 流体の粘度について

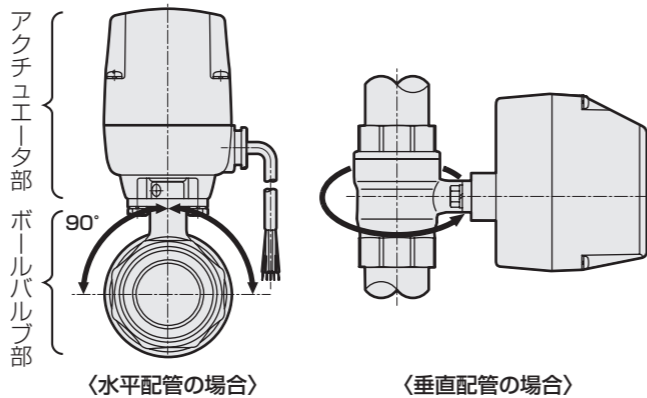
流体の粘度は一般的に500mm<sup>2</sup>/sまで使用できますが、液体の種類により、特性が違いますのでご相談ください。

##### ■ 流体の質について

流体中の鉄錆・ゴミ等の異物は、作動不良・漏れ不良の原因となり製品性能を妨げますので、ご注意ください。

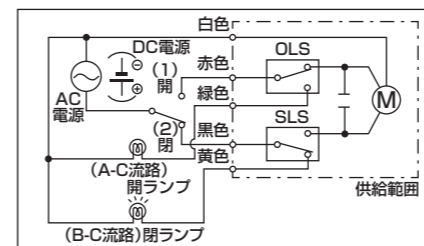
##### ■ 取付について

- ① 製品の取扱い・取付は必ずボディをつかんで行ってください。リード線を引張ったり落下させたりしないでください。
- ② 取付姿勢は、アクチュエータ部を上にした垂直取付から水平取付までの範囲で設置してください。
- ③ 屋外の設置は避けてください。

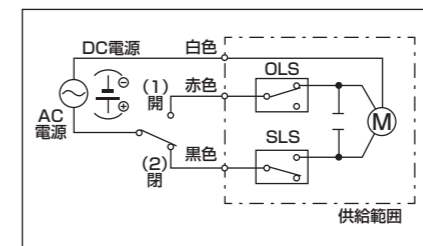


#### MXB1・MXB1F結線図

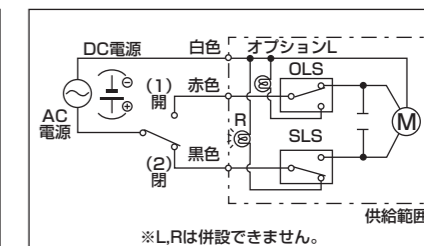
##### ● 標準タイプ



##### ● オプション：T (3芯ケーブル)



##### ● オプション：L,R (ランプ付)



##### 2ポート弁

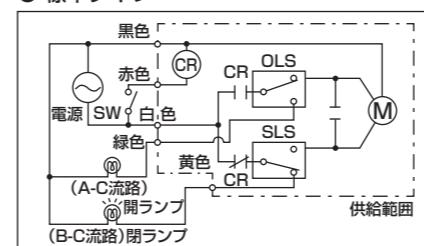
開作動	(1)：白色-赤色 開作動後、マイクロスイッチ(OLS)が働き、モータを停止させます。
閉作動	(2)：白色-黒色 閉作動後、マイクロスイッチ(SLS)が働き、モータを停止させます。

##### 3ポート弁

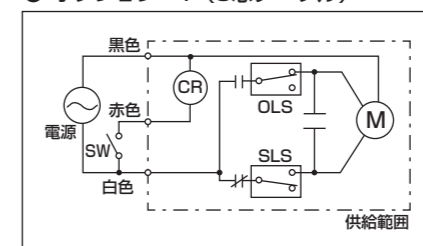
A-C流路作動	(1)：白色-赤色 A-C流路作動後、マイクロスイッチ(OLS)が働き、モータを停止させます。
B-C流路作動	(2)：白色-黒色 B-C流路作動後、マイクロスイッチ(SLS)が働き、モータを停止させます。

#### MXB1D・MXB1DF(リレー付)結線図

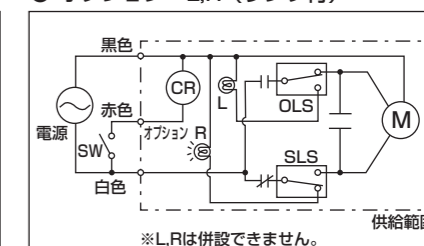
##### ● 標準タイプ



##### ● オプション：T (3芯ケーブル)



##### ● オプション：L,R (ランプ付)



##### 2ポート弁

開作動	SW：ON(黒色-白色, 赤色) 開作動後、マイクロスイッチ(OLS)が働き、モータを停止させます。
閉作動	SW：OFF(黒色-白色) 閉作動後、マイクロスイッチ(SLS)が働き、モータを停止させます。

##### 3ポート弁

A-C流路作動	SW：ON(黒色-白色, 赤色) A-C流路作動後、マイクロスイッチ(OLS)が働き、モータを停止させます。
B-C流路作動	SW：OFF(黒色-白色) B-C流路作動後、マイクロスイッチ(SLS)が働き、モータを停止させます。

取付・据付・調整時、使用・メンテナンス時の注意事項については、CKD機器商品サイト(<https://www.ckd.co.jp/kiki/jp/>)→「形番」→「取扱説明書」をご覧ください。