



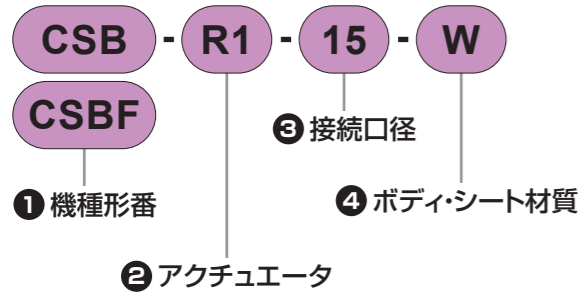
エアオペレイト式ボールバルブ 2ポート弁
(コンパクトロータリバルブ)

CSB・CSB-R※ Series CSBF・CSBF-R※ Series

● 接続口径：Rc3/8～Rc2



形番表示方法



① 機種形番

| 記号 | 内容 |
|------|----------|
| CSB | スタンダードボア |
| CSBF | フルボア |

② アクチュエータ

| 記号 | 内容 | |
|-----|-------|---------------|
| 無記号 | 複動作動形 | |
| R1 | 単動作動形 | NC(ノーマルクローズ)形 |
| R2 | 単動作動形 | NO(ノーマルオープン)形 |

③ 接続口径

| 記号 | 内容 | |
|----|---------|-------------------------------|
| 10 | Rc3/8 | フルボアのみ。ただし①機種形番はCSBを選択してください。 |
| 15 | Rc1/2 | |
| 20 | Rc3/4 | |
| 25 | Rc1 | |
| 32 | Rc1 1/4 | |
| 40 | Rc1 1/2 | |
| 50 | Rc2 | スタンダードボアのみ。 |

注：CSB-R※-40・50、CSBF-R※-32・40は対応していません。

④ ボディ・シート材質

| 記号 | 内容 | |
|----|--------------|--|
| H | 青銅-強化PTFE | |
| W | ステンレス-強化PTFE | |

注：「CHBF」フルボアの場合は選択できません。

屋外向け仕様 (カタログNo.CC-1276)

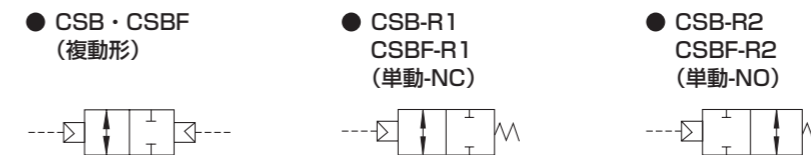
● 過酷な環境下の屋外設備をサポートする屋外機器商品

CSB - W※

共通仕様

| 項目 | 複動作動形 | 単動作動形 |
|---------------|-----------------------------|-----------------------------------|
| | CSB(スタンダードボア) CSBF(フルボア) | CSB-R※(スタンダードボア) CSBF-R※(フルボア) |
| 作動方式 | エアオペレイト形：複動作動形 | |
| 使用流体 | 蒸気・水 | |
| 使用圧力 MPa | 0～0.6 | |
| 耐圧力(水圧にて) MPa | 2.0 | |
| 流体温度 ℃ | 0～164(凍結のないこと) | |
| 周囲温度 ℃ | -10～60(凍結のないこと) | |
| 使用環境 | 屋内 | |
| 取付姿勢 | 自在 | |
| 頻度 回/min | 1以下 | |
| パイロット流体 | 圧縮空気 | |
| 給油 | 不要(給油時はタービン油1種、ISO VG32を使用) | |
| 耐圧力(水圧にて) MPa | 1.5 | |
| 使用圧力 MPa | 0.35～0.7 | 0.4～0.7 |
| 流体温度 ℃ | 5～60 | |
| 接続口径 | Rc1/8 | |

回路図記号



機種別仕様

| 項目 | 機種形番 | 接続口径 | オリフィス径 (mm) | Cv値 | Kv値 | 質量(kg) | |
|----------|--------------|---------|-------------|-----|-----|----------|----------|
| | | | | | | 注3 | 注3 |
| スタンダードボア | CSB-(R※)-10 | Rc3/8 | 10 | 10 | 9 | 1.0 | 1.1 |
| | CSB-(R※)-15 | Rc1/2 | 10 | 6 | 5 | 1.0 | 1.1 |
| | CSB-(R※)-20 | Rc3/4 | 15 | 16 | 14 | 1.2 | 1.3 |
| | CSB-(R※)-25 | Rc 1 | 20 | 29 | 25 | 1.3 | 2.2 |
| | CSB-(R※)-32 | Rc1 1/4 | 25 | 50 | 43 | 2.2(2.3) | 2.7(2.8) |
| フルボア | CSB-40 | Rc1 1/2 | 32 | 98 | 85 | 2.6(2.7) | - |
| | CSB-50 | Rc 2 | 40 | 125 | 108 | 3.4(3.5) | - |
| | CSBF-(R※)-15 | Rc1/2 | 15 | 23 | 20 | 1.2 | 1.3 |
| | CSBF-(R※)-20 | Rc3/4 | 20 | 51 | 44 | 1.3 | 2.2 |
| | CSBF-(R※)-25 | Rc 1 | 25 | 66 | 57 | 2.2 | 2.7 |
| フルボア | CSBF-32 | Rc1 1/4 | 32 | 114 | 99 | 2.6 | - |
| | CSBF-40 | Rc1 1/2 | 40 | 176 | 153 | 3.4 | - |

注1：CSB-(R※)-10はフルボアとなります。

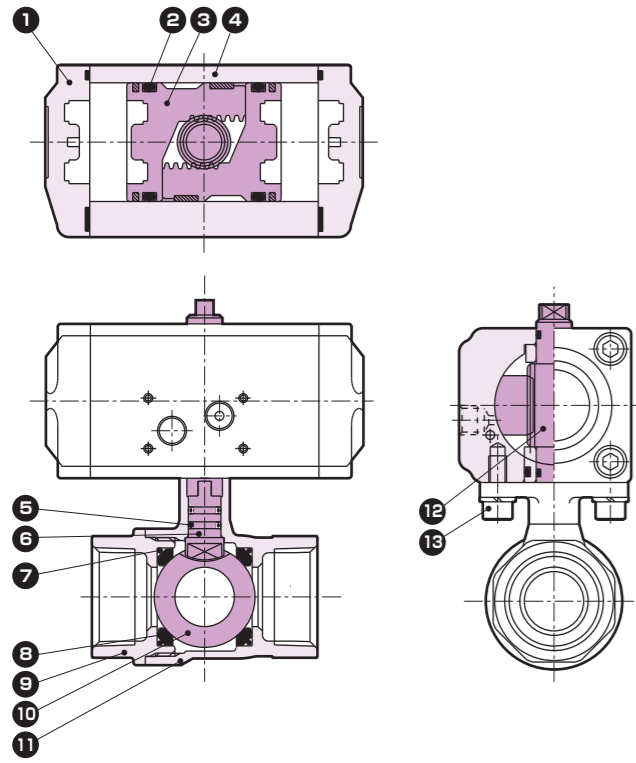
注2：CSB-R※-40・50、CSBF-R※-32・40は対応していません。

注3：Kv値については、巻頭42ページをご参照ください。

()内はステンレスボディ

内部構造図・材質：CSB・CSBFシリーズ

- CSB-10・15・20・25・32・40・50
CSBF-15・20・25・32・40

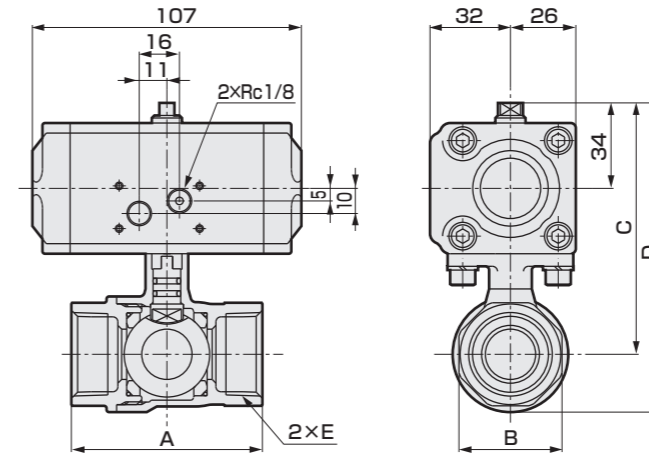


| 品番 | 部品名称 | 材質 |
|----|----------|--|
| 1 | シリンダキャップ | ADC12 アルミダイカスト |
| 2 | Oリング | FKM フッ素ゴム |
| 3 | ピストン | ADC12 アルミダイカスト |
| 4 | シリンダボディ | A6063 アルミ |
| 5 | Oリング | FKM フッ素ゴム |
| 6 | シャフト | SUS303(SUS304) ステンレス(ステンレス) |
| 7 | Oリング | FKM フッ素ゴム |
| 8 | ボールシート | 強化PTFE 四フッ化エチレン樹脂 |
| 9 | バルブキャップ | CAC40(SCS13) 青銅鑄物(ステンレス鑄物) |
| 10 | バルブボール | C3771,Crメッキ(黄銅,クロムメッキ(SUS304)) (ステンレス) |
| 11 | バルブボディ | CAC40(SCS13) 青銅鑄物(ステンレス鑄物) |
| 12 | ステム | SUS303 ステンレス |
| 13 | 六角穴付きボルト | SUSXM7 ステンレス |

()内はステンレスボディ
注1：CSB-32~50、CSBF-25~40は六角ボルトとなります。

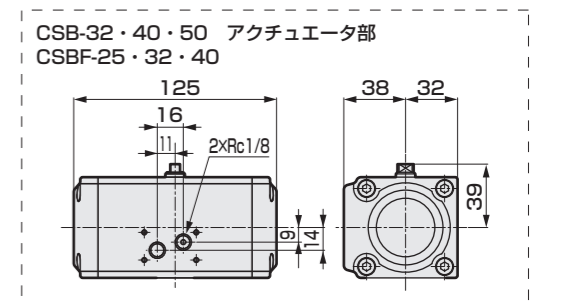
外形寸法図：CSB・CSBFシリーズ

- CSB-10・15・20・25・32・40・50
CSBF-15・20・25・32・40



| 形番 | A | B | C | D | E |
|--------|--------|--------|-----|--------------|---------|
| CSB-10 | 50(56) | 24(28) | 91 | 106(107) | Rc3/8 |
| CSB-15 | 56 | 28 | 91 | 106(107) | Rc1/2 |
| CSB-20 | 65 | 34 | 97 | 116.5(117.5) | Rc3/4 |
| CSB-25 | 76 | 41 | 100 | 123(124) | Rc 1 |
| CSB-32 | 84 | 50 | 116 | 143.5(145.5) | Rc1 1/4 |
| CSB-40 | 94 | 57 | 122 | 155.5(157.5) | Rc1 1/2 |
| CSB-50 | 108 | 70 | 131 | 170.5(171.5) | Rc 2 |

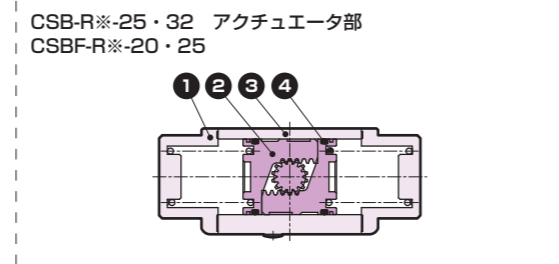
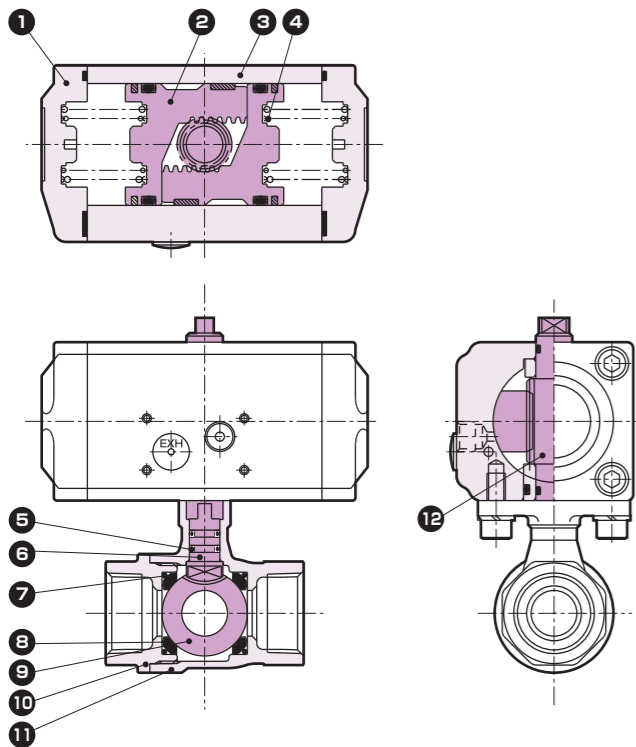
()内はステンレスボディ



| 形番 | A | B | C | D | E |
|---------|-----|----|-----|-------|---------|
| CSBF-15 | 65 | 28 | 97 | 116.5 | Rc1/2 |
| CSBF-20 | 71 | 34 | 100 | 123 | Rc3/4 |
| CSBF-25 | 84 | 41 | 116 | 143.5 | Rc 1 |
| CSBF-32 | 95 | 50 | 122 | 155.5 | Rc1 1/4 |
| CSBF-40 | 107 | 57 | 131 | 170.5 | Rc1 1/2 |

内部構造図・材質：CSB-R※・CSBF-R※シリーズ

- CSB-R※-10・15・20・25・32
CSBF-R※-15・20・25

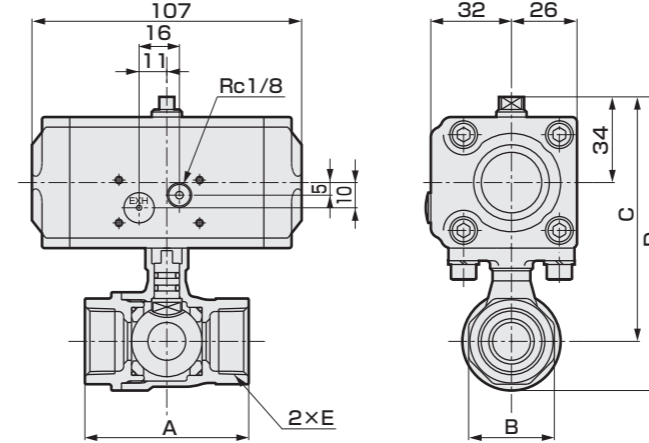


| 品番 | 部品名称 | 材質 |
|----|----------|--|
| 1 | シリンダキャップ | ADC12 アルミダイカスト |
| 2 | ピストン | ADC12 アルミダイカスト |
| 3 | シリンダボディ | A6063 アルミ |
| 4 | スプリング | SWP ピアノ線 |
| 5 | Oリング | FKM フッ素ゴム |
| 6 | シャフト | SUS303(SUS304) ステンレス(ステンレス) |
| 7 | Oリング | FKM フッ素ゴム |
| 8 | ボールシート | 強化PTFE 四フッ化エチレン樹脂 |
| 9 | バルブボール | C3771,Crメッキ(黄銅,クロムメッキ(SUS304)) (ステンレス) |
| 10 | バルブキャップ | CAC40(SCS13) 青銅鑄物(ステンレス鑄物) |
| 11 | バルブボディ | CAC40(SCS13) 青銅鑄物(ステンレス鑄物) |
| 12 | ステム | SUS303 ステンレス |

()内はステンレスボディ

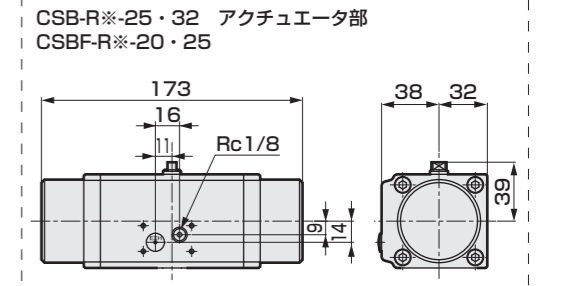
外形寸法図：CSB-R※・CSBF-R※シリーズ

- CSB-R※-10・15・20・25・32
CSBF-R※-15・20・25



| 形番 | A | B | C | D | E |
|-----------|--------|--------|-----|--------------|---------|
| CSB-R※-10 | 50(56) | 24(28) | 91 | 106(107) | Rc3/8 |
| CSB-R※-15 | 56 | 28 | 91 | 106(107) | Rc1/2 |
| CSB-R※-20 | 65 | 34 | 97 | 116.5(117.5) | Rc3/4 |
| CSB-R※-25 | 76 | 41 | 110 | 133(134) | Rc 1 |
| CSB-R※-32 | 84 | 50 | 116 | 143.5(145.5) | Rc1 1/4 |

()内はステンレスボディ



| 形番 | A | B | C | D | E |
|------------|----|----|-----|-------|-------|
| CSBF-R※-15 | 65 | 28 | 97 | 116.5 | Rc1/2 |
| CSBF-R※-20 | 71 | 34 | 110 | 133 | Rc3/4 |
| CSBF-R※-25 | 84 | 41 | 116 | 143.5 | Rc 1 |

メンテナンス用部品については、CKD機器商品サイト
(<https://www.ckd.co.jp/kiki/jp/>)→「形番」→「メンテナンス用部品」をご覧ください。



流体制御バルブ

本製品を安全にご使用いただくために

ご使用になる前に必ずお読みください。

バルブ一般の注意事項は、巻頭53ページをご確認ください。

MEMO

個別注意事項: エアオペレート式ボールバルブ2ポート弁 コンパクトロータリバルブ CSBシリーズ

設計・選定時

警告

■ 周囲環境について

- ①周囲に塵埃などが多い場合は、排気ポートにサイレンサまたはエルボ継手を下向き取り付け塵埃が入らないように保護してください。
- ②水滴、油などかかる場所では適切な防護対策を施してください。

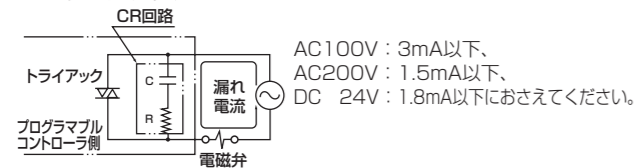
注意

■ 流体の粘度について

流体の粘度は一般的に500mm²/sまで使用できますが、液体の種類により、特性が違ふことがありますのでご相談ください。

■ 他の制御機器からの漏れ電流について

プログラマブルコントローラなどで電磁弁を作動させる場合には、プログラマブルコントローラの出力の漏れ電流が下記の仕様に入っていることをご確認ください。誤作動につながります。



■ 外部パイロットエアの注意

- ①ドレン対策—圧縮空気中には多量のドレン（水、酸化オイル、タール、異物）が含まれています。これらは空気圧機器の信頼性を著しく低下させる要因となります。ドレン対策としては、アフタークーラ・ドライヤによる除湿、フィルタによる異物除去、タール除去フィルタによるタール除去等により、エア質の改良（クリーンエア）を行ってください。
- ②無給油使用—このシリーズは無給油使用が可能のため、ルブリケータは不要ですが、給油する場合は潤滑油が切れないように継続して給油してください。潤滑油にはタービン1種・ISO VG32(#90)相当品をご使用ください。
- ③フィルター取付けるフィルタは、フィルタエレメント5μm以下のものをご使用ください。

■ リミットスイッチについて

リミットスイッチの定格は下表を参照ください。

| 定格電圧 (V) | 無誘導負荷 (A) | | | |
|----------|-----------|------|-------|------|
| | 抵抗負荷 | | ランプ負荷 | |
| | 常時閉路 | 常時開路 | 常時閉路 | 常時開路 |
| AC250 | 5 | | 1.5 | |
| DC30 | 5 | | - | |

- 注1：上記の数値は定常電流を示します。
- 注2：ランプ負荷とは、10倍の突入電流を有するものとします。
- 注3：突入電流は、最大10Aです。
- 注4：微小負荷でご使用の場合は、ご相談ください。
- 注5：リミットスイッチはオムロン(株)のD4E-1G20Nを使用しております。リミットスイッチの仕様範囲内でご使用ください。

取付・据付・調整時、使用・メンテナンス時の注意事項については、CKD機器商品サイト(<https://www.ckd.co.jp/kiki/jp/>)→「形番」→**取扱説明書** をご覧ください。