



エアオペレイト式ボールバルブ2ポート弁
(コンパクトロータリバルブ)

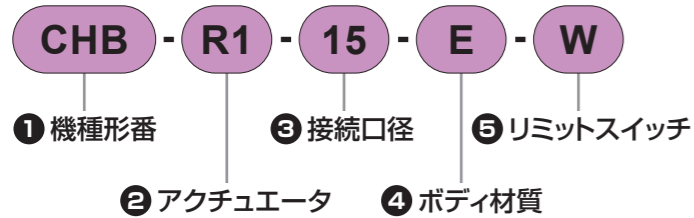
CHB・CHB-R※ Series CHBF・CHBF-R※ Series

● 接続口径：Rc3/8～Rc2



CHB・CHB-R※
CHBF・CHBF-R※ Series
仕様

形番表示方法



① 機種形番

記号	内容
CHB	スタンダードボア
CHBF	フルボア

② アクチュエータ

記号	内容
無記号	複動作動形
R1	単動作動形 NC(ノーマルクローズ)形
R2	単動作動形 NO(ノーマルオープン)形

③ 接続口径

記号	内容
10	Rc3/8 フルボアのみ。ただし①機種形番はCHBを選択してください。
15	Rc1/2 -
20	Rc3/4 -
25	Rc1 -
32	Rc1¼ -
40	Rc1½ -
50	Rc2 スタンダードボアのみ。

④ ボディ材質

記号	内容
無記号	青銅
E	ステンレス
N	ステンレス 禁油仕様

⑤ リミットスイッチ

記号	内容
無記号	スイッチなし
H	弁開時検出
V	弁閉時検出
W	スイッチ2個付

注：オムロン(株)製D4E-1G20N

食品製造工程対応仕様 (カタログNo.CC-1271)

- 食品製造工程で使用できる食品用グレードの潤滑油、食品衛生法適合材料の樹脂・ゴム材を使用

CHB FP※
CHBF

二次電池対応仕様 (カタログNo.CC-1226)

- 二次電池製造工程で使用できる構造

CHB P4

屋外向け仕様 (カタログNo.CC-1276)

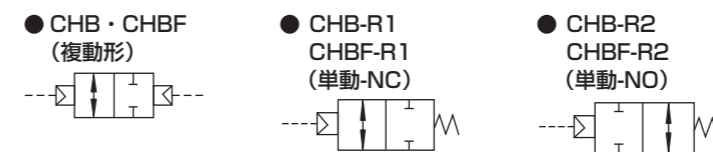
- 過酷な環境下の屋外設備をサポートする屋外機器商品

CHB - W※

共通仕様

項目	複動作動形	単動作動形
	CHB(スタンダードボア) CHBF(フルボア)	CHB-R※(スタンダードボア) CHBF-R※(フルボア)
作動方式	エアオペレイト形：複動作動形	
使用流体	水・圧縮空気・油(500mm ² /s以下)	
使用圧力 MPa	0～1.0	
耐圧力(水圧にて) MPa	2.0	
流体温度 °C	0～80(凍結のないこと)	
周囲温度 °C	-10～60(凍結のないこと)	
使用環境	屋内	
取付姿勢	自在	
頻度 回/min	1以下	
パイロット流体	圧縮空気	
給油	不要(給油時はタービン油1種、ISO VG32を使用)	
耐圧力(水圧にて) MPa	1.5	
使用圧力 MPa	0.35～0.7	0.4～0.7
流体温度 °C	5～60	
接続口径	Rc1/8	Rc1/8

回路図記号



機種別仕様

項目	機種形番 注1	接続口径	オリフィス径 (mm)	Cv値	Kv値 注2	質量(kg) 注3	
						複動形	単動形
スタンダードボア	CHB-(R※)-10	Rc3/8	10	10	9	1.0	1.0
	CHB-(R※)-15	Rc1/2	10	6	5	1.0	1.0
	CHB-(R※)-20	Rc3/4	15	16	14	1.2	1.2
	CHB-(R※)-25	Rc1	20	29	25	1.3	2.1
	CHB-(R※)-32	Rc1¼	25	50	43	2.0(2.1)	2.4(2.5)
	CHB-(R※)-40	Rc1½	32	98	85	2.5(2.6)	4.6(4.7)
フルボア	CHB-(R※)-50	Rc2	40	125	108	3.2(3.3)	5.4(5.5)
	CHBF-(R※)-15	Rc1/2	15	23	20	1.1(1.1)	1.2(1.2)
	CHBF-(R※)-20	Rc3/4	20	51	44	1.3(1.3)	2.1(2.1)
	CHBF-(R※)-25	Rc1	25	66	57	2.0(2.0)	2.4(2.4)
	CHBF-(R※)-32	Rc1¼	32	114	99	2.5(2.5)	4.7(4.7)
	CHBF-(R※)-40	Rc1½	40	176	153	3.2(3.2)	5.4(5.4)

注1：CHB-(R※)-10はフルボアとなります。

注2：Kv値については、巻頭42ページをご参照ください。

注3：リミットスイッチ付の質量は、スイッチ1個付が+0.2kg、スイッチ2個付が+0.3kgとなります。

()内はステンレスボディ

ボールバルブ

エアオペレイト式

電動式

ボールバルブ

エアオペレイト式

電動式

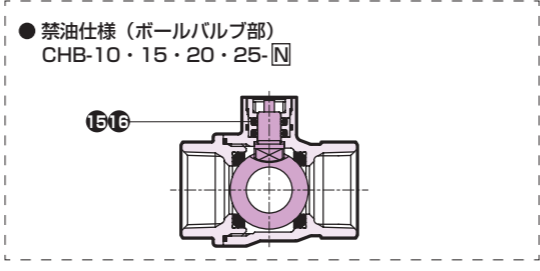
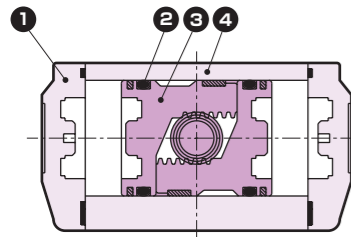
巻末

巻末

CHB・CHB-R※ CHBF・CHBF-R※ Series

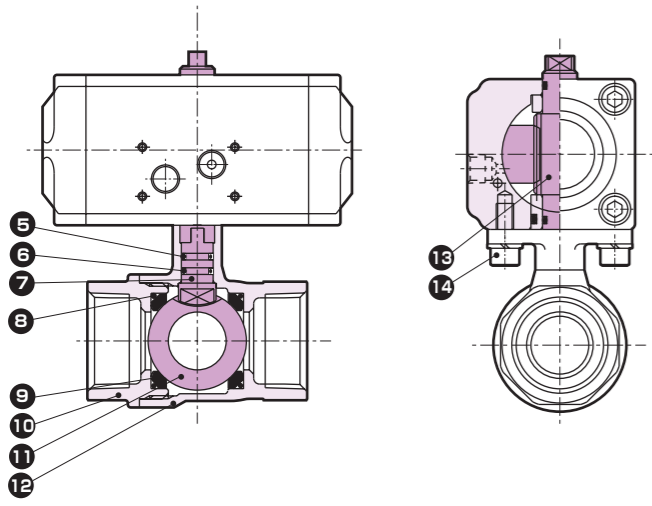
内部構造図・材質：CHB・CHBFシリーズ

- CHB-10・15・20・25
CHBF-15・20

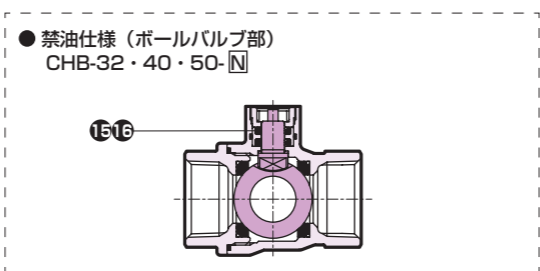
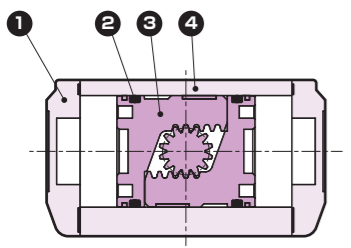


品番	部品名称	材質
1	シリンダキャップ	ADC12 アルミダイカスト
2	Oリング	NBR ニトリルゴム
3	ピストン	ADC12 アルミダイカスト
4	シリンダボディ	A6063 アルミ
5	Oリング	NBR(FKM) ニトリルゴム(フッ素ゴム)
6	Oリング	FKM フッ素ゴム
7	シャフト	SUS303(SUS304) ステンレス(ステンレス)
8	Oリング	FKM フッ素ゴム
9	ボールシート	PTFE 四フッ化エチレン樹脂
10	バルブキャップ	CAC408(SCS13) 青銅鋳物(ステンレス鋳物)
11	バルブボール	C3771,Crメッキ(ステンレス)
12	バルブボディ	CAC408(SCS13) 青銅鋳物(ステンレス鋳物)
13	ステム	SUS303 ステンレス
14	六角穴付きボルト	SUSXM7 ステンレス
15	Oリング	FKM フッ素ゴム
16	シールリング	UHMW-PE 超高分子量ポリエチレン

()内はステンレスボディ

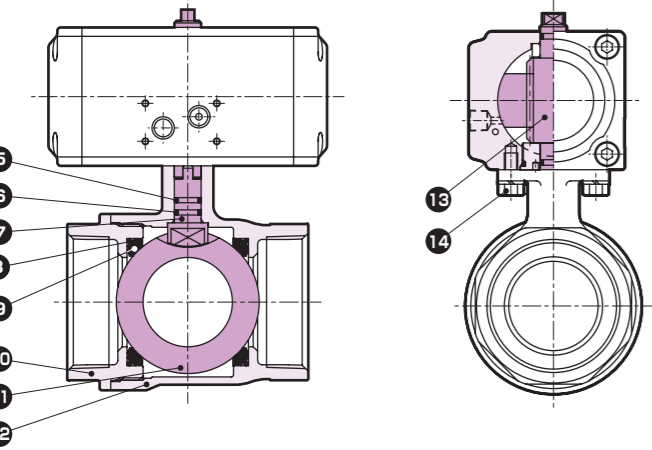


- CHB-32・40・50
CHBF-25・32・40



品番	部品名称	材質
1	シリンダキャップ	ADC12 アルミダイカスト
2	Oリング	NBR ニトリルゴム
3	ピストン	ADC12 アルミダイカスト
4	シリンダボディ	A6063 アルミ
5	Oリング	NBR(FKM) ニトリルゴム(フッ素ゴム)
6	Oリング	FKM フッ素ゴム
7	シャフト	SUS303(SUS304) ステンレス(ステンレス)
8	Oリング	FKM フッ素ゴム
9	ボールシート	PTFE 四フッ化エチレン樹脂
10	バルブキャップ	CAC408(SCS13) 青銅鋳物(ステンレス鋳物)
11	バルブボール	C3771,Crメッキ(ステンレス)
12	バルブボディ	CAC408(SCS13) 青銅鋳物(ステンレス鋳物)
13	ステム	SUS303 ステンレス
14	六角ボルト	SUSXM7 ステンレス
15	Oリング	FKM フッ素ゴム
16	シールリング	UHMW-PE 超高分子量ポリエチレン

()内はステンレスボディ

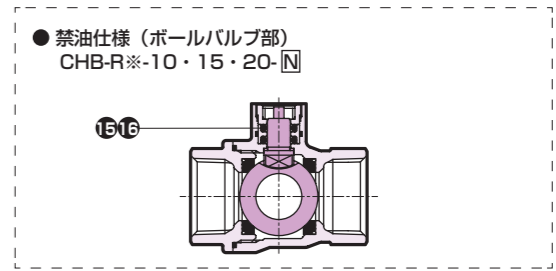
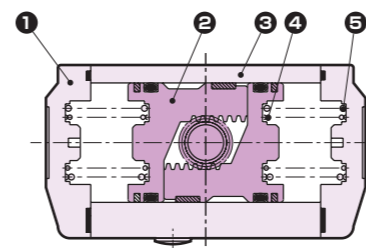


CHB・CHB-R※ CHBF・CHBF-R※ Series

内部構造図・材質

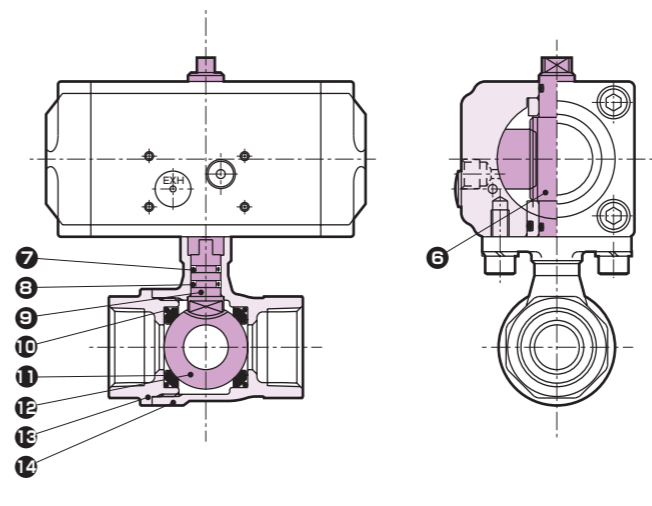
内部構造図・材質：CHB-R※・CHBF-R※シリーズ

- CHB-R※-10・15・20
CHBF-R※-15

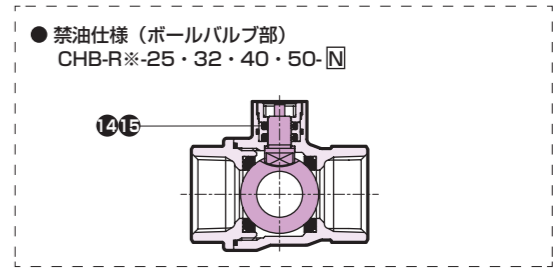
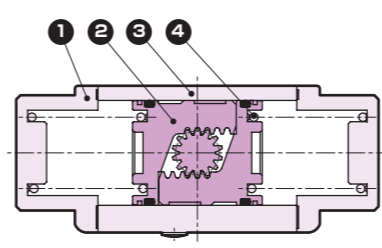


品番	部品名称	材質
1	シリンダキャップ	ADC12 アルミダイカスト
2	ピストン	ADC12 アルミダイカスト
3	シリンダボディ	A6063 アルミ
4	スプリング	SWP ピアノ線
5	スプリング	SWP ピアノ線
6	ステム	SUS303 ステンレス
7	Oリング	NBR(FKM) ニトリルゴム(フッ素ゴム)
8	Oリング	FKM フッ素ゴム
9	シャフト	SUS303(SUS304) ステンレス(ステンレス)
10	Oリング	FKM フッ素ゴム
11	ボールシート	PTFE 四フッ化エチレン樹脂
12	バルブボール	C3771,Crメッキ(ステンレス)
13	バルブキャップ	CAC408(SCS13) 青銅鋳物(ステンレス鋳物)
14	バルブボディ	CAC408(SCS13) 青銅鋳物(ステンレス鋳物)
15	Oリング	FKM フッ素ゴム
16	シールリング	UHMW-PE 超高分子量ポリエチレン

()内はステンレスボディ

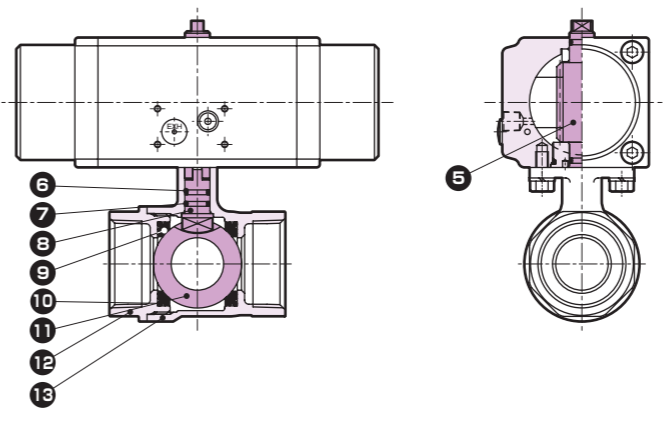


- CHB-R※-25・32・40・50
CHBF-R※-20・25・32・40



品番	部品名称	材質
1	シリンダキャップ	ADC12 アルミダイカスト
2	ピストン	ADC12 アルミダイカスト
3	シリンダボディ	A6063 アルミ
4	スプリング	SWP ピアノ線
5	ステム	SUS303 ステンレス
6	Oリング	NBR(FKM) ニトリルゴム(フッ素ゴム)
7	Oリング	FKM フッ素ゴム
8	シャフト	SUS303(SUS304) ステンレス(ステンレス)
9	ボールシート	PTFE 四フッ化エチレン樹脂
10	Oリング	FKM フッ素ゴム
11	バルブボール	C3771,Crメッキ(ステンレス)
12	バルブキャップ	CAC408(SCS13) 青銅鋳物(ステンレス鋳物)
13	バルブボディ	CAC408(SCS13) 青銅鋳物(ステンレス鋳物)
14	Oリング	FKM フッ素ゴム
15	シールリング	UHMW-PE 超高分子量ポリエチレン

()内はステンレスボディ



メンテナンス用部品については、CKD機器商品サイト
(<https://www.ckd.co.jp/kiki/jp/>)→「形番」→「メンテナンス用部品」をご覧ください。

ボールバルブ

エアオペレート式

電動式

ボールバルブ

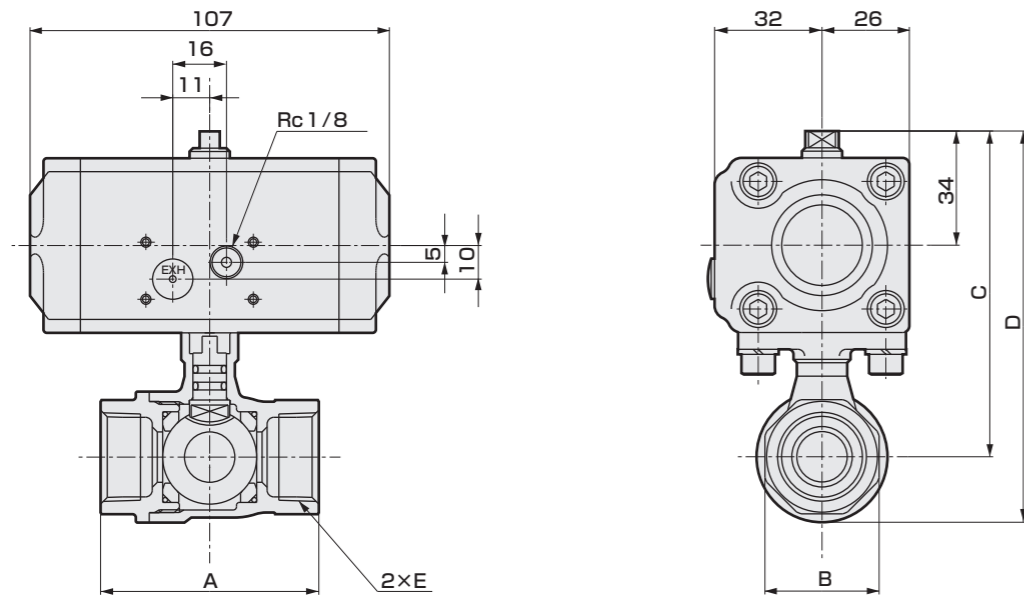
エアオペレート式

電動式

CHB・CHB-R※ CHBF・CHBF-R※ Series

外形寸法図：CHB-R※・CHBF-R※シリーズ

- CHB-R※-10・15・20
CHBF-R※-15



形番	A	B	C	D	E
CHB-R※-10	50(56)	24(28)	91	106(107)	Rc3/8
CHB-R※-15	56	28	91	106(107)	Rc1/2
CHB-R※-20	65	34	97	116.5(117.5)	Rc3/4
CHBF-R※-15	65	28	97	116.5(117.5)	Rc1/2

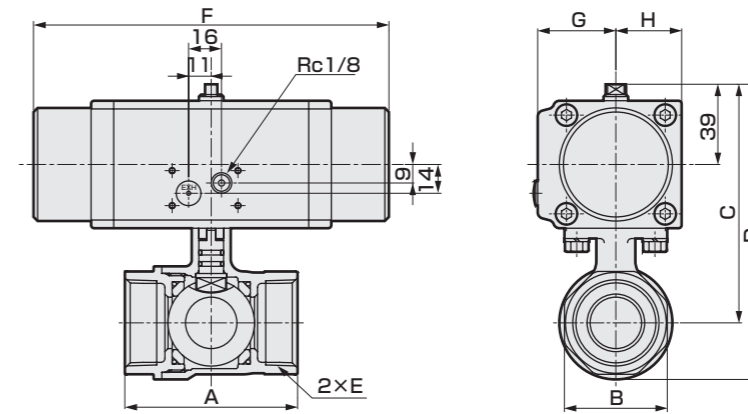
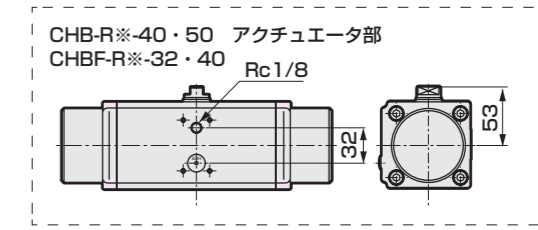
()内はステンレスボディ

CHB・CHB-R※ CHBF・CHBF-R※ Series

外形寸法図

外形寸法図：CHB-R※・CHBF-R※シリーズ

- CHB-R※-25・32・40・50
CHBF-R※-20・25・32・40



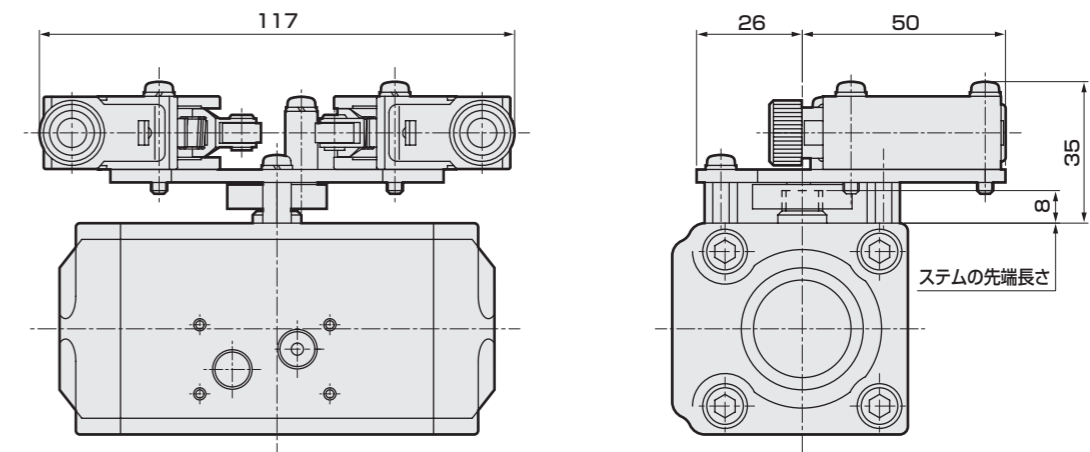
形番	A	B	C	D	E	F	G	H
CHB-R※-25	76	41	110	133 (134)	Rc1	173	38	32
CHB-R※-32	84	50	116	143.5 (145.5)	Rc1 1/4	173	38	32
CHB-R※-40	94	57	156.5	190 (192)	Rc1 1/2	244	43	38
CHB-R※-50	108	70	165.5	205 (206)	Rc2	244	43	38

()内はステンレスボディ

形番	A	B	C	D	E	F	G	H
CHBF-R※-20	71	34	110	133 (134)	Rc3/4	173	38	32
CHBF-R※-25	84	41	116	143.5 (144.5)	Rc1	173	38	32
CHBF-R※-32	95	50	156.5	190 (191)	Rc1 1/4	244	43	38
CHBF-R※-40	107	57	165.5	205 (206)	Rc1 1/2	244	43	38

オプション外形寸法図

- リミットスイッチ付



注：リミットスイッチ付の製品高さ（外形寸法図 D寸法）は、+27mmになります。

ボールバルブ

エア
オペレイト式

電動式

ボールバルブ

エア
オペレイト式

電動式



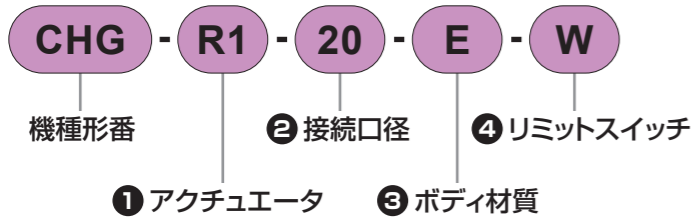
エアオペレイト式ボールバルブ3ポート弁
(コンパクトロータリバルブ)

CHG·CHG-R※ Series

● 接続口径：Rc1/2～Rc2



形番表示方法



① アクチュエータ

記号	内容
無記号	複動作動形
R1	単動作動形 常時B-C流路
R2	単動作動形 常時A-C流路

② 接続口径

記号	内容
15	Rc1/2
20	Rc3/4
25	Rc1
32	Rc1 1/4
40	Rc1 1/2
50	Rc2

③ ボディ材質

記号	内容
無記号	青銅
E	ステンレス
N	ステンレス 禁油仕様

④ リミットスイッチ

記号	内容
無記号	スイッチなし
H	A-C流路検出
V	B-C流路検出
W	スイッチ2個付

注：オムロン(株)製D4E-1G20N

食品製造工程対応仕様 (カタログNo.CC-1271)

- 食品製造工程で使用できる食品用グレードの潤滑油、食品衛生法適合材料の樹脂・ゴム材を使用

CHG - FP2

二次電池対応仕様 (カタログNo.CC-1226)

- 二次電池製造工程で使用できる構造

CHG - P4

屋外向け仕様 (カタログNo.CC-1276)

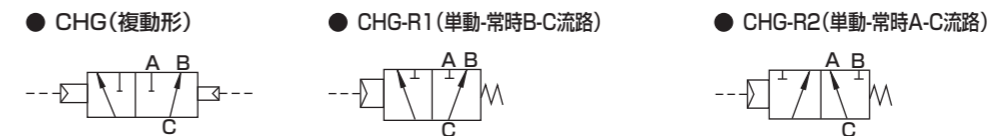
- 過酷な環境下の屋外設備をサポートする屋外機器商品

CHG - W※

共通仕様

項目	CHG(複動作動形)	CHG-R※(単動作動形)
作動方式	エアオペレイト形：複動作動形	エアオペレイト形：単動作動形
使用流体	水・圧縮空気・油(500mm ² /s以下)	
使用圧力 MPa	0～1.0	
耐圧力(水圧にて) MPa	2.0	
流体温度 °C	0～80(凍結のないこと)	
周囲温度 °C	-10～60(凍結のないこと)	
使用環境	屋内	
取付姿勢	自在	
頻度 回/min	1以下	
加圧方向	Cポート加圧に限定する	
流路形状	混水形(90°回転切換方式)	
パイロット流体	圧縮空気	
給油	不要(給油時はタービン油1種、ISO VG32を使用)	
耐圧力(水圧にて) MPa	1.5	
使用圧力 MPa	0.35～0.7	0.4～0.7
流体温度 °C	5～60	
接続口径	Rc1/8	Rc1/8

回路図記号



機種別仕様

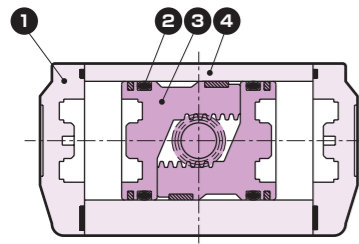
機種形番	接続口径	オリフィス径 (mm)	Cv値	Kv値 注1	質量(kg) 注2	
					複動形	単動形
CHG-(R※-)15	Rc1/2	10	3	3	1.0	1.1
CHG-(R※-)20	Rc3/4	14	6	5	1.2	1.3
CHG-(R※-)25	Rc1	19	11	10	1.4	2.2
CHG-(R※-)32	Rc1 1/4	23	16	14	2.2	2.6
CHG-(R※-)40	Rc1 1/2	30	28	24	2.7	4.9
CHG-(R※-)50	Rc2	38	47	41	3.5	5.6

注1：Kv値については、巻頭42ページをご参照ください。

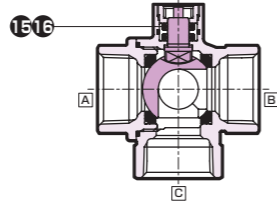
注2：リミットスイッチ付の質量は、スイッチ1個付が+0.2kg、スイッチ2個付が+0.3kgです。

内部構造図・材質：CHGシリーズ

● CHG-15・20・25



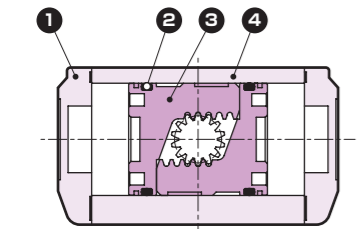
● 禁油仕様（ボールバルブ部）
CHG-15・20・25-N



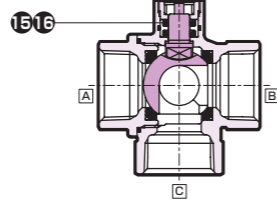
品番	部品名称	材質
1	シリンダキャップ	ADC12 アルミダイカスト
2	Oリング	NBR ニトリルゴム
3	ピストン	ADC12 アルミダイカスト
4	シリンダボディ	A6063 アルミ
5	Oリング	NBR(FKM) ニトリルゴム(フッ素ゴム)
6	Oリング	FKM フッ素ゴム
7	シャフト	SUS303(SUS304) ステンレス(ステンレス)
8	Oリング	FKM フッ素ゴム
9	ボールシート	PTFE 四フッ化エチレン樹脂
10	バルブキャップ	CAC408(SCS13) 青銅鑄物(ステンレス鑄物)
11	バルブボール	C3771,Crメッキ(黄銅,クロムメッキ) (SUS304) (ステンレス)
12	バルブボディ	CAC408(SCS13) 青銅鑄物(ステンレス鑄物)
13	ステム	SUS303 ステンレス
14	六角穴付きボルト	SUSXM7 ステンレス
15	Oリング	FKM フッ素ゴム
16	シールリング	UHMW-PE 超高分子量ポリエチレン

()内はステンレスボディ

● CHG-32・40・50



● 禁油仕様（ボールバルブ部）
CHG-32・40・50-N

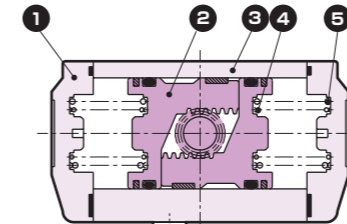


品番	部品名称	材質
1	シリンダキャップ	ADC12 アルミダイカスト
2	Oリング	NBR ニトリルゴム
3	ピストン	ADC12 アルミダイカスト
4	シリンダボディ	A6063 アルミ
5	Oリング	NBR(FKM) ニトリルゴム(フッ素ゴム)
6	Oリング	FKM フッ素ゴム
7	シャフト	SUS303(SUS304) ステンレス(ステンレス)
8	Oリング	FKM フッ素ゴム
9	ボールシート	PTFE 四フッ化エチレン樹脂
10	バルブキャップ	CAC408(SCS13) 青銅鑄物(ステンレス鑄物)
11	バルブボール	C3771,Crメッキ(黄銅,クロムメッキ) (SUS304) (ステンレス)
12	バルブボディ	CAC408(SCS13) 青銅鑄物(ステンレス鑄物)
13	ステム	SUS303 ステンレス
14	六角ボルト	SUSXM7 ステンレス
15	Oリング	FKM フッ素ゴム
16	シールリング	UHMW-PE 超高分子量ポリエチレン

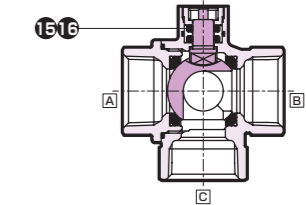
()内はステンレスボディ

内部構造図・材質：CHG-R※シリーズ

● CHG-R※-15・20



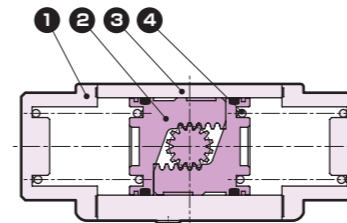
● 禁油仕様（ボールバルブ部）
CHG-R※-15・20-N



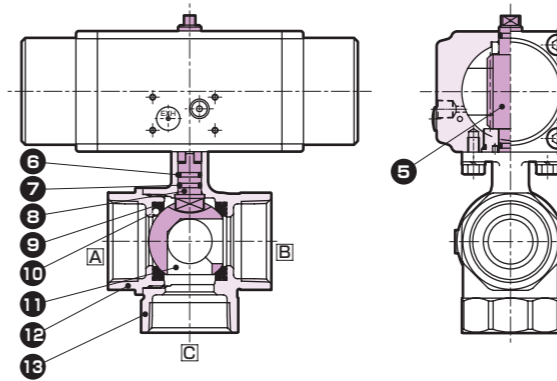
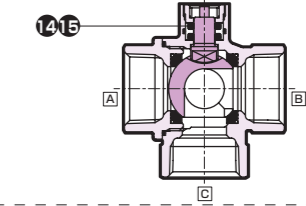
品番	部品名称	材質
1	シリンダキャップ	ADC12 アルミダイカスト
2	ピストン	ADC12 アルミダイカスト
3	シリンダボディ	A6063 アルミ
4	スプリング	SWP ピアノ線
5	スプリング	SWP ピアノ線
6	ステム	SUS303 ステンレス
7	Oリング	NBR(FKM) ニトリルゴム(フッ素ゴム)
8	Oリング	FKM フッ素ゴム
9	シャフト	SUS303(SUS304) ステンレス(ステンレス)
10	Oリング	FKM フッ素ゴム
11	ボールシート	PTFE 四フッ化エチレン樹脂
12	バルブボール	C3771,Crメッキ(黄銅,クロムメッキ) (SUS304) (ステンレス)
13	バルブキャップ	CAC408(SCS13) 青銅鑄物(ステンレス鑄物)
14	バルブボディ	CAC408(SCS13) 青銅鑄物(ステンレス鑄物)
15	Oリング	FKM フッ素ゴム
16	シールリング	UHMW-PE 超高分子量ポリエチレン

()内はステンレスボディ

● CHG-R※-25・32・40・50



● 禁油仕様（ボールバルブ部）
CHG-R※-25・32・40・50-N



品番	部品名称	材質
1	シリンダキャップ	ADC12 アルミダイカスト
2	ピストン	ADC12 アルミダイカスト
3	シリンダボディ	A6063 アルミ
4	スプリング	SWP ピアノ線
5	ステム	SUS303 ステンレス
6	Oリング	NBR(FKM) ニトリルゴム(フッ素ゴム)
7	Oリング	FKM フッ素ゴム
8	シャフト	SUS303(SUS304) ステンレス(ステンレス)
9	Oリング	FKM フッ素ゴム
10	ボールシート	PTFE 四フッ化エチレン樹脂
11	バルブボール	C3771,Crメッキ(黄銅,クロムメッキ) (SUS304) (ステンレス)
12	バルブキャップ	CAC408(SCS13) 青銅鑄物(ステンレス鑄物)
13	バルブボディ	CAC408(SCS13) 青銅鑄物(ステンレス鑄物)
14	Oリング	FKM フッ素ゴム
15	シールリング	UHMW-PE 超高分子量ポリエチレン

()内はステンレスボディ

メンテナンス用部品については、CKD機器商品サイト
(<https://www.ckd.co.jp/kiki/jp/>)→「形番」→「メンテナンス用部品」をご覧ください。

ボールバルブ

イ7
オペレト式

電動式

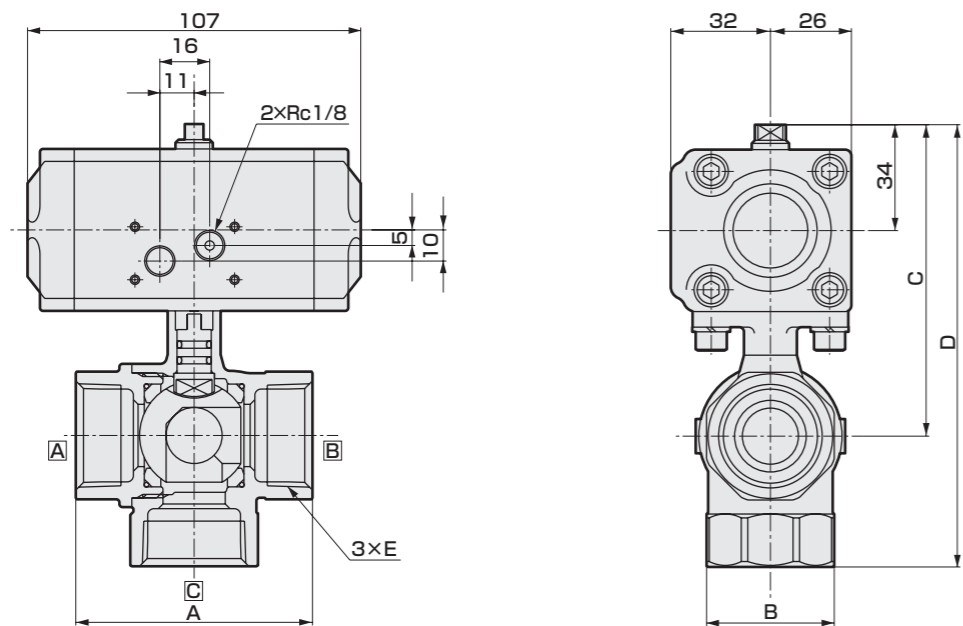
ボールバルブ

イ7
オペレト式

電動式

外形寸法図：CHGシリーズ

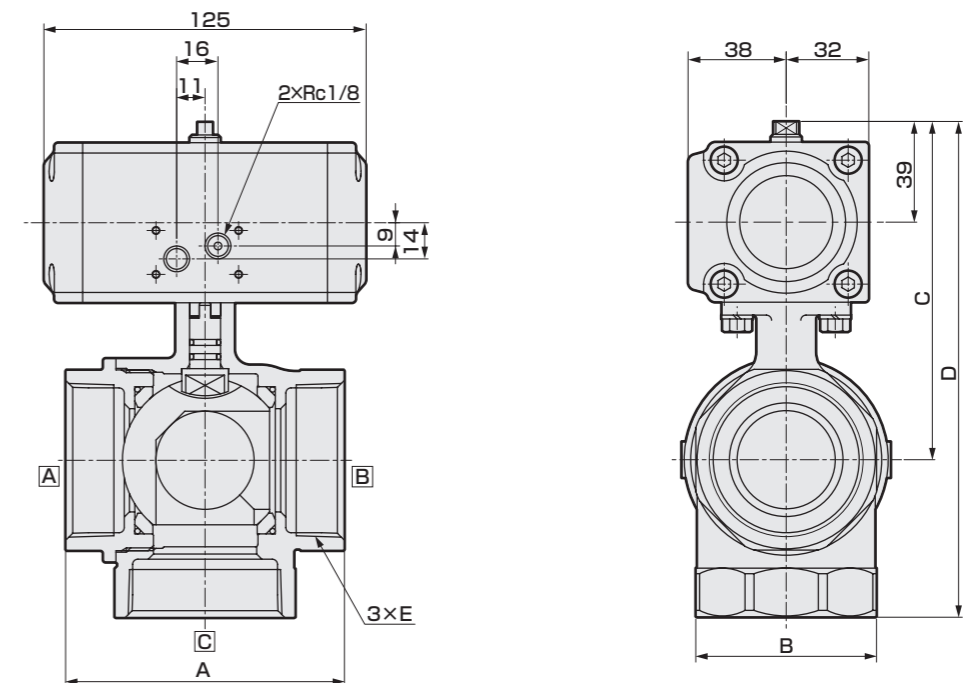
● CHG-15・20・25



形番	A	B	C	D	E
CHG-15	56	28	91	121	Rc1/2
CHG-20	65	34	97	133	Rc3/4
CHG-25	76	41	100	142	Rc1

外形寸法図：CHGシリーズ

● CHG-32・40・50



形番	A	B	C	D	E
CHG-32	84	50	116	163	Rc1 1/4
CHG-40	94	57	122	175	Rc1 1/2
CHG-50	108	70	131	192	Rc2

ボールバルブ

I7
オペレイト式

電動式

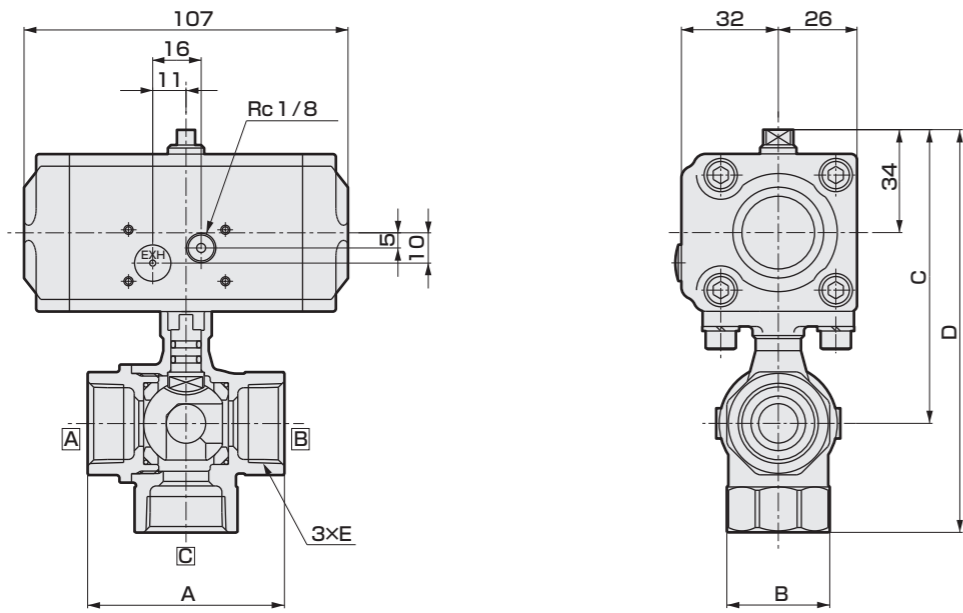
ボールバルブ

I7
オペレイト式

電動式

外形寸法図：CHG-R※シリーズ

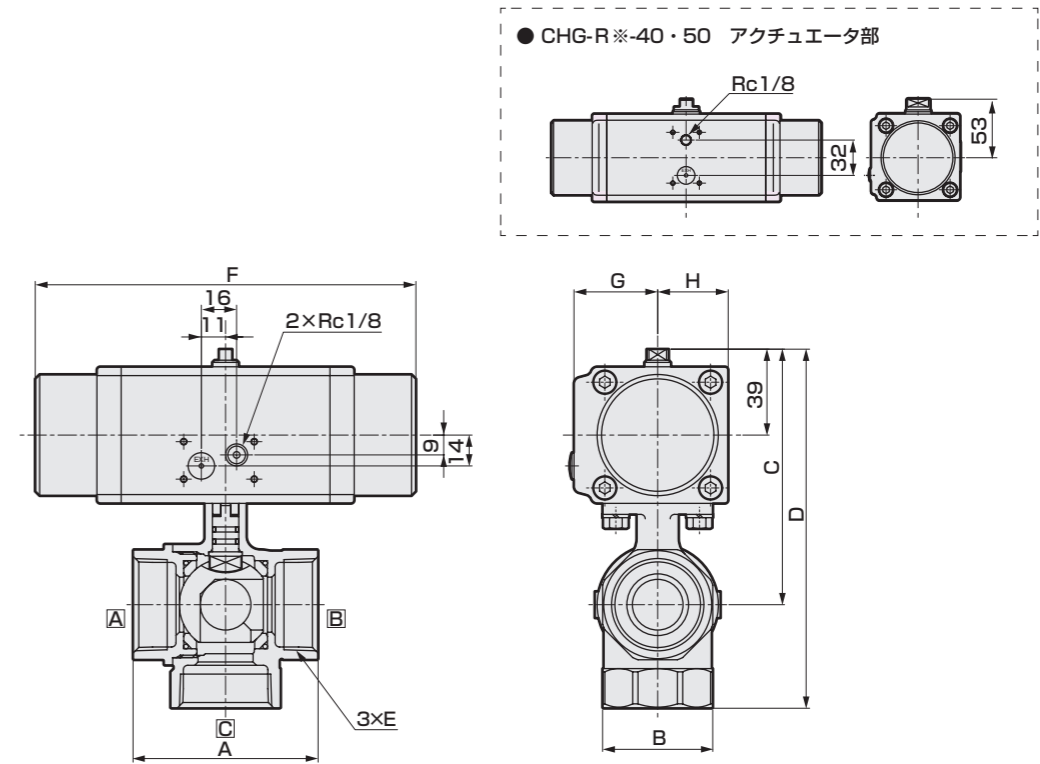
● CHG-R※-15・20



形番	A	B	C	D	E
CHG-R※-15	56	28	91	121	Rc1/2
CHG-R※-20	65	34	97	133	Rc3/4

外形寸法図：CHG-R※シリーズ

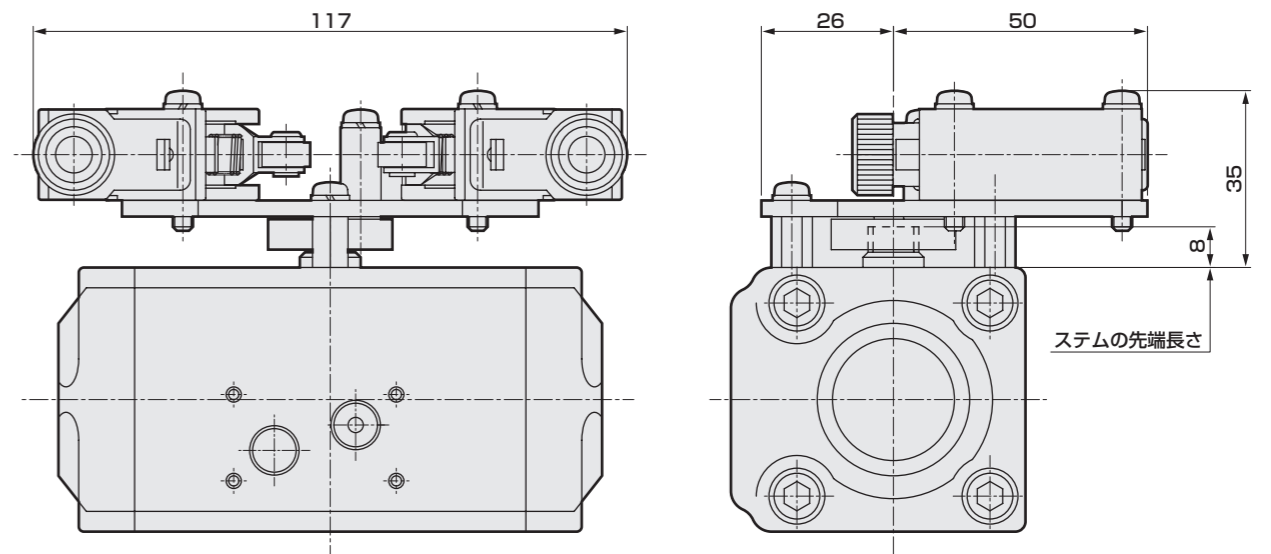
● CHG-R※-25・32・40・50



形番	A	B	C	D	E	F	G	H
CHG-R※-25	76	41	110	152	Rc1	173	38	32
CHG-R※-32	84	50	116	163	Rc1 1/4	173	38	32
CHG-R※-40	94	57	156.5	209.5	Rc1 1/2	244	43	38
CHG-R※-50	108	70	165.5	226.5	Rc2	244	43	38

オプション外形寸法図

● リミットスイッチ付



注：リミットスイッチ付の製品高さ（外形寸法図D寸法）は、+27mmになります。

ボールバルブ

エア
オペレイト式

電動式

ボールバルブ

エア
オペレイト式

電動式



エアオペレイト式ボールバルブ 2ポート弁 電磁弁搭載形
(コンパクトロータリバルブ)

CHB-V※・CHB-X※ CHBF-V※・CHBF-X※ Series

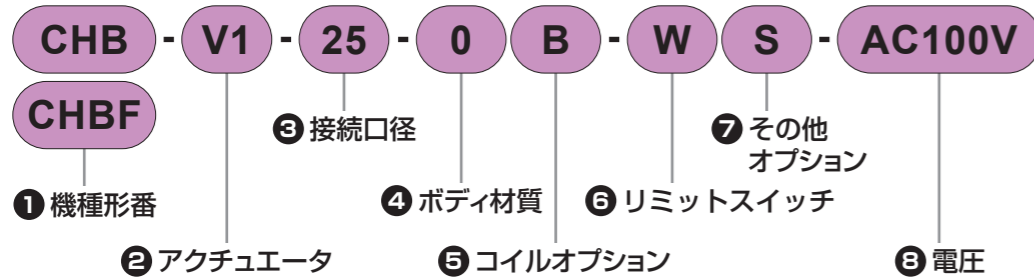
● 接続口径：Rc3/8～Rc2



CHB-V※・CHB-X※ CHBF-V※・CHBF-X※ Series

仕様

形番表示方法



① 機種形番

記号	内容
CHB	スタンダードボア
CHBF	フルボア

③ 接続口径

記号	内容
10	Rc3/8 フルボアのみ。ただし①機種形番はCHBFを選択してください。
15	Rc1/2
20	Rc3/4
25	Rc1
32	Rc1 1/4
40	Rc1 1/2
50	Rc2 スタンダードボアのみ。

⑤ コイルオプション

記号	内容
無記号	グロメットリード線
B	小形端子箱付
L	小形端子箱ランプ付 (DCはサージキラー内蔵)
C	C形コネクタリード線付
C2	C形コネクタリード線付 サージキラー・ランプ付
D	D形コネクタリード線付
D2	D形コネクタリード線付 サージキラー・ランプ付

⑦ その他オプション

記号	内容
無記号	なし
S	サイレンサ付メタリングバルブ

注：CKD製SMW2-6Aを製品添付します。

② アクチュエータ

記号	内容
V1	複動作動形 NC(通電時閉)形
V2	複動作動形 NO(通電時閉)形
X1	単動作動形 NC(通電時閉)形
X2	単動作動形 NO(通電時閉)形

④ ボディ材質

記号	内容
O	青銅
E	ステンレス
N	ステンレス 禁油仕様

⑥ リミットスイッチ

記号	内容
無記号	スイッチなし
H	弁開時検出
V	弁閉時検出
W	スイッチ2個付

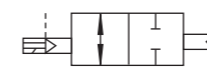
注：オムロン(株)製D4E-1G20N

⑧ 電圧

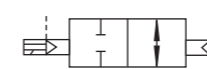
記号	内容
AC100V	AC100V50/60Hz、AC110V60Hz
AC200V	AC200V50/60Hz、AC220V60Hz
DC24V	DC24V

回路図記号

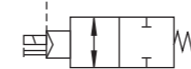
● CHB-V1
CHBF-V1
(複動-NC)



● CHB-V2
CHBF-V2
(複動-NO)



● CHB-X1
CHBF-X1
(単動-NC)



● CHB-X2
CHBF-X2
(単動-NO)



共通仕様

項目	複動作動形		単動作動形	
	CHB-V※(スタンダードボア) CHBF-V※(フルボア)	CHB-X※(スタンダードボア) CHBF-X※(フルボア)	電磁弁搭載形：単動作動形	
作動方式	電磁弁搭載形：複動作動形		電磁弁搭載形：単動作動形	
使用流体	水・圧縮空気・油(500mm ² /s 以下)			
使用圧力 MPa	0~1.0			
耐圧力(水圧にて) MPa	2.0			
流体温度 ℃	0~80(凍結のないこと)			
周囲温度 ℃	-10~60(凍結のないこと)			
使用環境	屋内			
取付姿勢	自在			
頻度 回/min	1以下			
パイロット流体	圧縮空気			
給油	不要(給油時はタービン油1種、ISO VG32を使用)			
耐圧力(水圧にて) MPa	1.05		1.05	
使用圧力 MPa	0.35~0.7		0.4~0.7	
流体温度 ℃	5~60			
接続口径	Pポート Rポート		Rc1/8 Rc1/8	
電気仕様				
定格電圧	AC100V(50/60Hz), AC200V(50/60Hz), DC24V			
起動電流(A) (ランプ付)	AC100V	0.056/0.044(50/60Hz)		
	AC200V	0.028/0.022(50/60Hz)		
	DC24V	0.075(0.083)		
保持電流(A)	AC100V	0.028/0.022(50/60Hz)		
	DC24V	0.075(0.083)		
消費電力(W) (ランプ付)	AC100V	1.8/1.4(1.9/1.5)(50/60Hz)		
	AC200V	1.8/1.4(1.9/1.5)(50/60Hz)		
	DC24V	1.8(2.0)		
耐熱クラス	クラス 130(B)			
保護構造	防塵			
電圧変動範囲	±10%			

機種別仕様

項目	機種形番	接続口径	オリフィス径 (mm)	Cv値	Kv値	質量(kg) 注3	
						注2	注1
スタンダードボア	CHB-V※・X※-10-※	Rc3/8	10	10	9	1.2	1.2
	CHB-V※・X※-15-※	Rc1/2	10	6	5	1.2	1.2
	CHB-V※・X※-20-※	Rc3/4	15	16	14	1.4	1.2
	CHB-V※・X※-25-※	Rc1	20	29	25	1.5	2.1
	CHB-V※・X※-32-※	Rc1 1/4	25	50	43	2.2(2.3)	2.6(2.7)
	CHB-V※・X※-40-※	Rc1 1/2	32	98	85	2.7(2.8)	4.8(4.9)
フルボア	CHB-V※・X※-50-※	Rc2	40	125	108	3.4(3.5)	5.6(5.7)
	CHBF-V※・X※-15-※	Rc1/2	15	23	20	1.3(1.3)	1.4(1.4)
	CHBF-V※・X※-20-※	Rc3/4	20	51	44	1.5(1.5)	2.3(2.3)
	CHBF-V※・X※-25-※	Rc1	25	66	57	2.2(2.2)	2.6(2.6)
	CHBF-V※・X※-32-※	Rc1 1/4	32	114	99	2.7(2.7)	4.9(4.9)
	CHBF-V※・X※-40-※	Rc1 1/2	40	176	153	3.4(3.4)	5.6(5.6)

注1：CHB-V※・X※-10-※はフルボアとなります。

注2：Kv値については、巻頭42ページをご参照ください。

注3：リミットスイッチ付の質量は、スイッチ1個付が+0.2kg、スイッチ2個付が+0.3kgです。

屋外向け仕様 (カタログNo.CC-1276)

● 過酷な環境下の屋外設備をサポートする屋外機器商品

CHB - W※

ボールバルブ

エアオペレイト式

電動式

ボールバルブ

エアオペレイト式

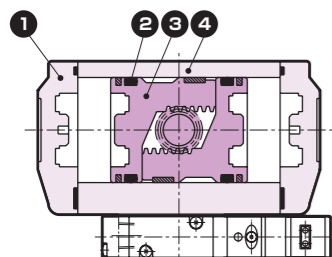
電動式

巻末

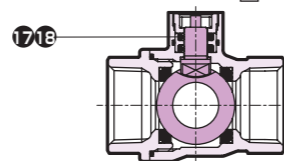
巻末

内部構造図・材質：CHB-V※・CHBF-V※シリーズ

- CHB-V※-10・15・20・25※
CHBF-V※-15・20※



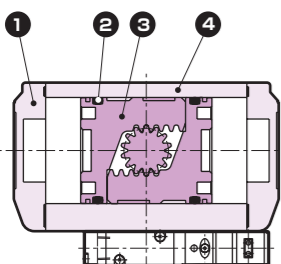
- 禁油仕様 (ボールバルブ部)
CHB-V※-10・15・20・25-N



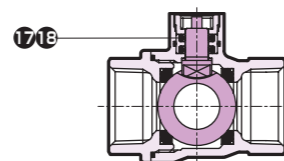
品番	部品名称	材質
1	シリンダキャップ	ADC12 アルミダイカスト
2	Oリング	NBR ニトリルゴム
3	ピストン	ADC12 アルミダイカスト
4	シリンダボディ	A6063 アルミ
5	Oリング	NBR(FKM) ニトリルゴム(フッ素ゴム)
6	Oリング	FKM フッ素ゴム
7	シャフト	SUS303(SUS304) ステンレス(ステンレス)
8	Oリング	FKM フッ素ゴム
9	ボールシート	PTFE 四フッ化エチレン樹脂
10	バルブキャップ	CAC408(SCS13) 青銅鑄物(ステンレス鑄物)
11	バルブボール	C3771,Crメッキ(黄銅,クロムメッキ) SUS304 (ステンレス)
12	バルブボディ	CAC408(SCS13) 青銅鑄物(ステンレス鑄物)
13	ステム	SUS303 ステンレス
14	六角穴付きボルト	SUSXM7 ステンレス
15	電磁弁[4KB119-00]	
16	ブロック	ADC12 アルミダイカスト
17	Oリング	FKM フッ素ゴム
18	シールリング	UHMW-PE 超高分子量ポリエチレン

()内はステンレスボディ

- CHB-V※-32・40・50※
CHBF-V※-25・32・40※



- 禁油仕様 (ボールバルブ部)
CHB-V※-32・40・50-N



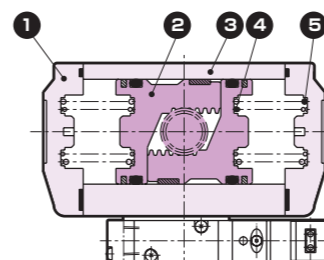
品番	部品名称	材質
1	シリンダキャップ	ADC12 アルミダイカスト
2	Oリング	NBR ニトリルゴム
3	ピストン	ADC12 アルミダイカスト
4	シリンダボディ	A6063 アルミ
5	Oリング	NBR(FKM) ニトリルゴム(フッ素ゴム)
6	Oリング	FKM フッ素ゴム
7	シャフト	SUS303(SUS304) ステンレス(ステンレス)
8	Oリング	FKM フッ素ゴム
9	ボールシート	PTFE 四フッ化エチレン樹脂
10	バルブキャップ	CAC408(SCS13) 青銅鑄物(ステンレス鑄物)
11	バルブボール	C3771,Crメッキ(黄銅,クロムメッキ) SUS304 (ステンレス)
12	バルブボディ	CAC408(SCS13) 青銅鑄物(ステンレス鑄物)
13	ステム	SUS303 ステンレス
14	六角ボルト	SUSXM7 ステンレス
15	電磁弁[4KB119-00]	
16	ブロック	ADC12 アルミダイカスト
17	Oリング	FKM フッ素ゴム
18	シールリング	UHMW-PE 超高分子量ポリエチレン

()内はステンレスボディ

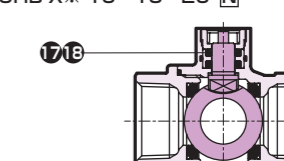
内部構造図・材質

内部構造図・材質：CHB-X※・CHBF-X※シリーズ

- CHB-X※-10・15・20※
CHBF-X※-15※



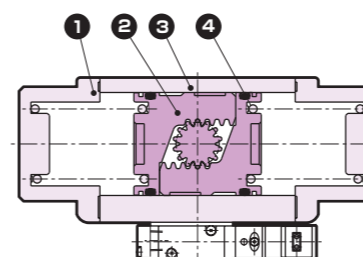
- 禁油仕様 (ボールバルブ部)
CHB-X※-10・15・20-N



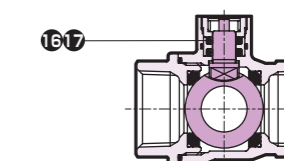
品番	部品名称	材質
1	シリンダキャップ	ADC12 アルミダイカスト
2	ピストン	ADC12 アルミダイカスト
3	シリンダボディ	A6063 アルミ
4	スプリング	SWP ピアノ線
5	スプリング	SWP ピアノ線
6	ステム	SUS303 ステンレス
7	電磁弁[4KB119-00]	
8	ブロック	ADC12 アルミダイカスト
9	Oリング	NBR(FKM) ニトリルゴム(フッ素ゴム)
10	Oリング	FKM フッ素ゴム
11	シャフト	SUS303(SUS304) ステンレス(ステンレス)
12	Oリング	FKM フッ素ゴム
13	ボールシート	PTFE 四フッ化エチレン樹脂
14	バルブボール	C3771,Crメッキ(黄銅,クロムメッキ) SUS304 (ステンレス)
15	バルブキャップ	CAC408(SCS13) 青銅鑄物(ステンレス鑄物)
16	バルブボディ	CAC408(SCS13) 青銅鑄物(ステンレス鑄物)
17	Oリング	FKM フッ素ゴム
18	シールリング	UHMW-PE 超高分子量ポリエチレン

()内はステンレスボディ

- CHB-X※-25・32・40・50※
CHBF-X※-20・25・32・40※



- 禁油仕様 (ボールバルブ部)
CHB-X※-25・32・40・50-N



品番	部品名称	材質
1	シリンダキャップ	ADC12 アルミダイカスト
2	ピストン	ADC12 アルミダイカスト
3	シリンダボディ	A6063 アルミ
4	スプリング	SWP ピアノ線
5	ステム	SUS303 ステンレス
6	電磁弁[4KB119-00]	
7	ブロック	ADC12 アルミダイカスト
8	Oリング	NBR(FKM) ニトリルゴム(フッ素ゴム)
9	Oリング	FKM フッ素ゴム
10	シャフト	SUS303(SUS304) ステンレス(ステンレス)
11	Oリング	FKM フッ素ゴム
12	ボールシート	PTFE 四フッ化エチレン樹脂
13	バルブボール	C3771,Crメッキ(黄銅,クロムメッキ) SUS304 (ステンレス)
14	バルブキャップ	CAC408(SCS13) 青銅鑄物(ステンレス鑄物)
15	バルブボディ	CAC408(SCS13) 青銅鑄物(ステンレス鑄物)
16	Oリング	FKM フッ素ゴム
17	シールリング	UHMW-PE 超高分子量ポリエチレン

()内はステンレスボディ

メンテナンス用部品については、CKD機器商品サイト
(<https://www.ckd.co.jp/kiki/jp/>)→「形番」→「メンテナンス用部品」をご覧ください。

ボールバルブ

エアオペレイト式

電動式

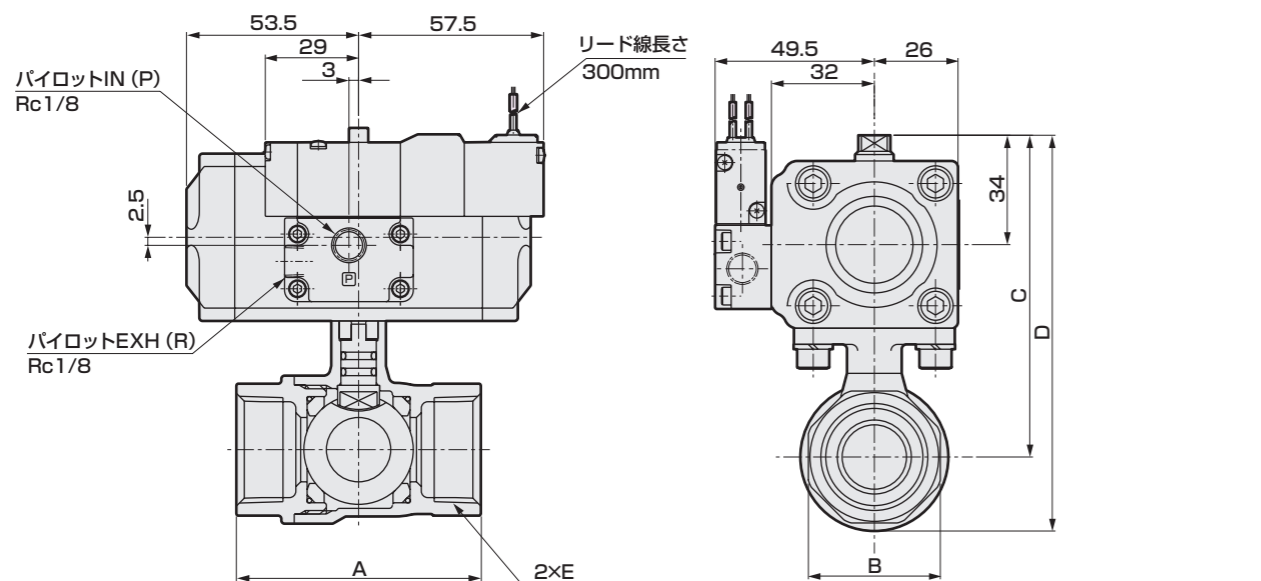
ボールバルブ

エアオペレイト式

電動式

外形寸法図：CHB-V※・CHBF-V※シリーズ

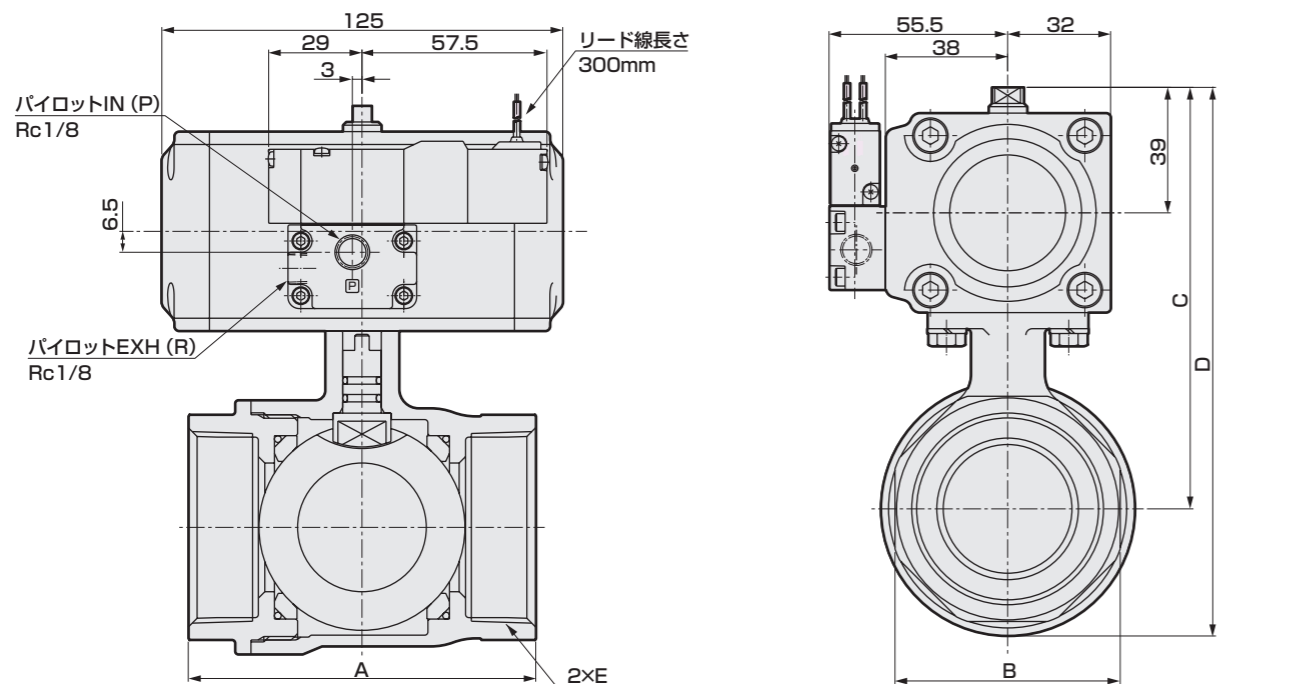
- CHB-V※-10・15・20・25※
CHBF-V※-15・20※



形番	A	B	C	D	E
CHB-V※-10※	50(56)	24(28)	91	106(107)	Rc3/8
CHB-V※-15※	56	28	91	106(107)	Rc1/2
CHB-V※-20※	65	34	97	116.5(117.5)	Rc3/4
CHB-V※-25※	76	41	100	123(124)	Rc1

()内はステンレスボディ

- CHB-V※-32・40・50※
CHBF-V※-25・32・40※



形番	A	B	C	D	E
CHB-V※-32※	84	50	116	143.5 (145.5)	Rc1 1/4
CHB-V※-40※	94	57	122	155.5 (157.5)	Rc1 1/2
CHB-V※-50※	108	70	131	170.5 (171.5)	Rc2

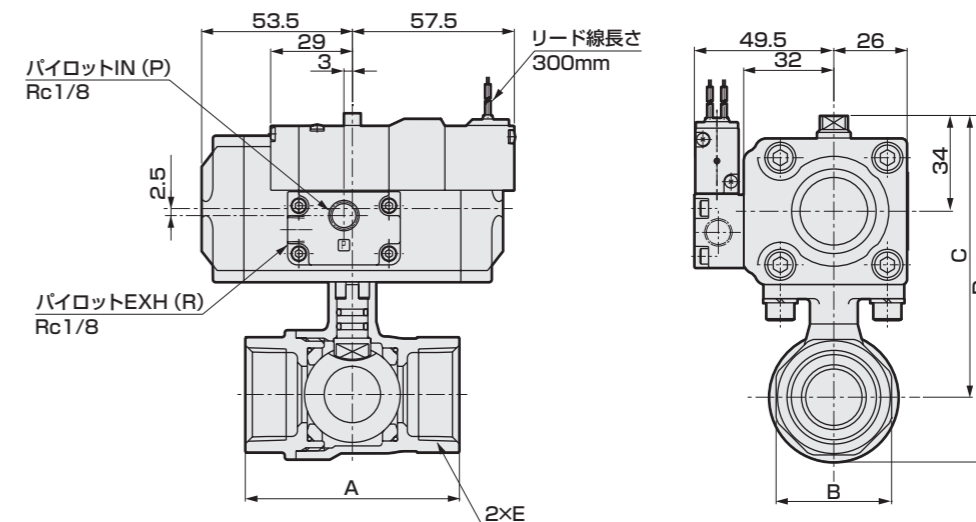
()内はステンレスボディ

形番	A	B	C	D	E
CHBF-V※-25※	84	41	116	143.5 (144.5)	Rc1
CHBF-V※-32※	95	50	122	155.5 (156.5)	Rc1 1/4
CHBF-V※-40※	107	57	131	170.5 (171.5)	Rc1 1/2

()内はステンレスボディ

外形寸法図：CHB-X※・CHBF-X※シリーズ

- CHB-X※-10・15・20※
CHBF-X※-15※



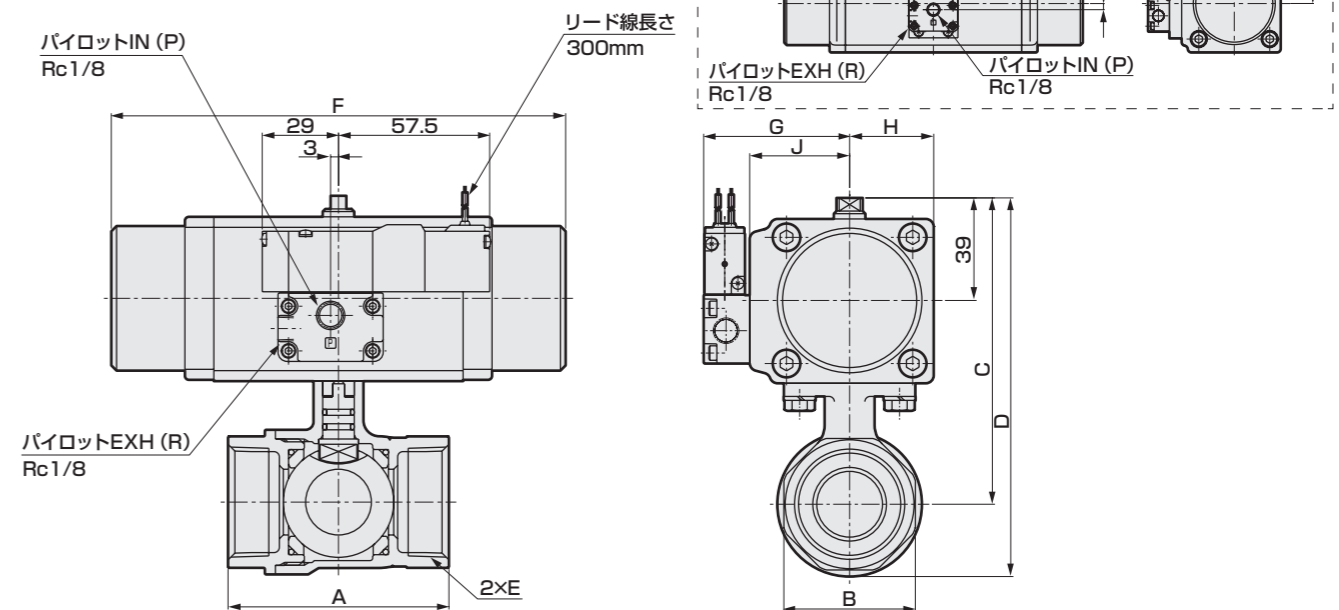
形番	A	B	C	D	E
CHB-X※-10※	50(56)	24(28)	91	106(107)	Rc3/8
CHB-X※-15※	56	28	91	106(107)	Rc1/2
CHB-X※-20※	65	34	97	116.5(117.5)	Rc3/4

()内はステンレスボディ

形番	A	B	C	D	E
CHBF-X※-15※	65	28	97	116.5(117.5)	Rc1/2

()内はステンレスボディ

- CHB-X※-25・32・40・50※
CHBF-X※-20・25・32・40※



形番	A	B	C	D	E	F	G	H	J
CHB-X※-25※	76	41	110	133 (134)	Rc1	173	55.5	32	38
CHB-X※-32※	84	50	116	143.5 (145.5)	Rc1 1/4	173	55.5	32	38
CHB-X※-40※	94	57	156.5	190 (192)	Rc1 1/2	244	70.5	38	43
CHB-X※-50※	108	70	165.5	205 (206)	Rc2	244	70.5	38	43

()内はステンレスボディ

形番	A	B	C	D	E	F	G	H	J
CHBF-X※-20※	71	34	110	133 (134)	Rc3/4	173	55.5	32	38
CHBF-X※-25※	84	41	116	143.5 (144.5)	Rc1	173	55.5	32	38
CHBF-X※-32※	95	50	156.5	190 (191)	Rc1 1/4	244	70.5	38	43
CHBF-X※-40※	107	57	165.5	205 (206)	Rc1 1/2	244	70.5	38	43

()内はステンレスボディ

ボールバルブ

イ7
オペレイト式

電動式

巻末

ボールバルブ

イ7
オペレイト式

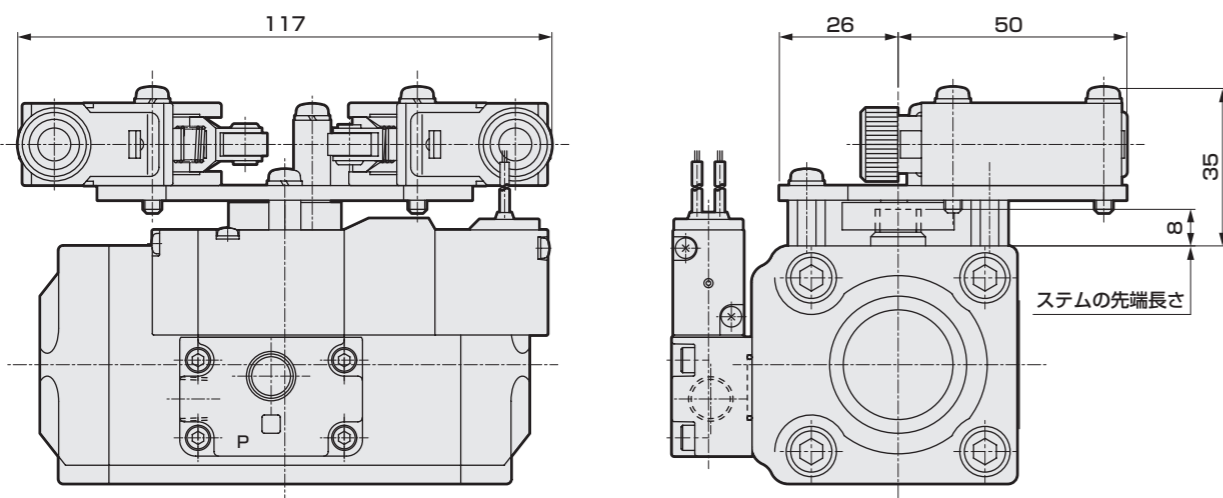
電動式

巻末

CHB-V※・CHB-X※
CHBF-V※・CHBF-X※ Series

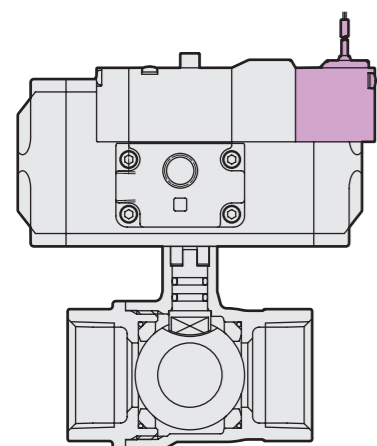
オプション外形寸法図：リミットスイッチ付

MEMO



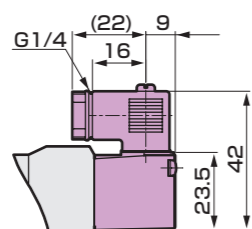
注：リミットスイッチ付の製品高さ（外形寸法図D寸法）は、+27mmになります。

オプション外形寸法図：コイルオプション

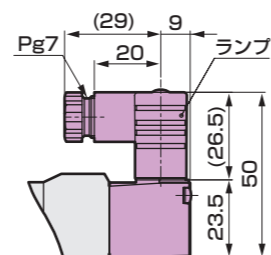


● 小形端子箱：（B〈ランプなし〉・L〈ランプ付〉）

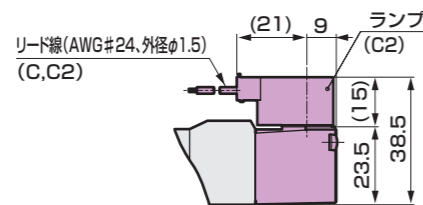
ランプなし



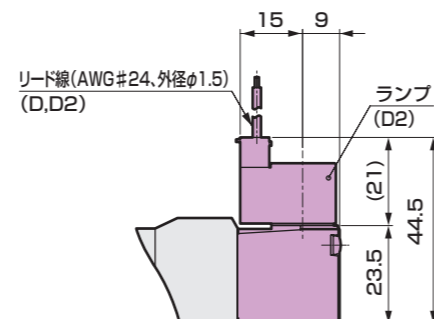
ランプ付



● C形コネクタ：（C・C2）



● D形コネクタ：（D・D2）



ボールバルブ

エア
オペレイト式

電動式

巻末

ボールバルブ

エア
オペレイト式

電動式

巻末



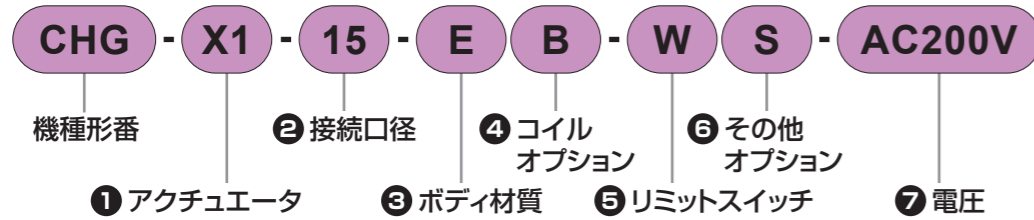
エアオペレート式ボールバルブ 3ポート弁 電磁弁搭載形
(コンパクトロータリバルブ)

CHG-V※・CHG-X※ Series

● 接続口径：Rc1/2～Rc2



形番表示方法



① アクチュエータ

記号	内容
V1	複動作動形 常時B-C流路
V2	複動作動形 常時A-C流路
X1	単動作動形 常時B-C流路
X2	単動作動形 常時A-C流路

② 接続口径

記号	内容
15	Rc1/2
20	Rc3/4
25	Rc1
32	Rc1 1/4
40	Rc1 1/2
50	Rc2

③ ボディ材質

記号	内容
O	青銅
E	ステンレス
N	ステンレス 禁油仕様

④ コイルオプション

記号	内容
無記号	グロメットリード線
B	小形端子箱付
L	小形端子箱ランプ付 (DCはサージキラー内蔵)
C	C形コネクタリード線付
C2	C形コネクタリード線付 サージキラー・ランプ付
D	D形コネクタリード線付
D2	D形コネクタリード線付 サージキラー・ランプ付

⑤ リミットスイッチ

記号	内容
無記号	スイッチなし
H	弁開時検出
V	弁閉時検出
W	スイッチ2個付

注：オムロン(株)製D4E-1G20N

⑥ その他オプション

記号	内容
無記号	なし
S	サイレンサ付メタリングバルブ

注：CKD製SMW2-6Aを製品添付します。

⑦ 電圧

記号	内容
AC100V	AC100V50/60Hz、AC110V60Hz
AC200V	AC200V50/60Hz、AC220V60Hz
DC24V	DC24V

屋外向け仕様 (カタログNo.CC-1276)

● 過酷な環境下の屋外設備をサポートする屋外機器商品

CHB - W※

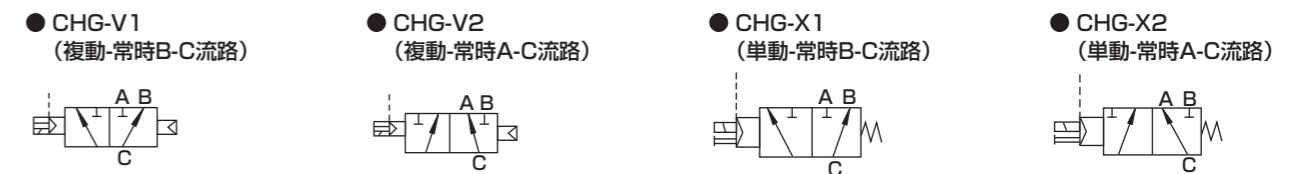
共通仕様

項目	CHG-V※ (複動作動形)	CHG-X※ (単動作動形)
作動方式	電磁弁搭載形：複動作動形	
使用流体	水・圧縮空気・油 (500mm ² /s以下)	
使用圧力	MPa	0～1.0
耐圧力(水圧にて)	MPa	2.0
流体温度	℃	0～80 (凍結のないこと)
周囲温度	℃	-10～60 (凍結のないこと)
使用環境	屋内	
取付姿勢	自在	
頻度	回/min	1以下
加圧方向	Cポート加圧に限定する	
流路形状	混水形 (90° 回転切換方式)	
パイロット流体	圧縮空気	
給油	不要 (給油時はタービン油1種、ISO VG32を使用)	
耐圧力(水圧にて)	MPa	1.05
使用圧力	MPa	0.35～0.7
流体温度	℃	5～60
接続口径	Pポート	Rc1/8
	Rポート	Rc1/8

電気仕様

定格電圧	AC100V (50/60Hz) , AC200V (50/60Hz) , DC24V	
起動電流(A) (ランプ付)	AC100V	0.056/0.044 (50/60Hz)
	AC200V	0.028/0.022 (50/60Hz)
	DC24V	0.075 (0.083)
保持電流(A)	AC100V	0.028/0.022 (50/60Hz)
	AC200V	0.014/0.011 (50/60Hz)
	DC24V	0.075 (0.083)
消費電力(W) (ランプ付)	AC100V	1.8/1.4 (1.9/1.5) (50/60Hz)
	AC200V	1.8/1.4 (1.9/1.5) (50/60Hz)
	DC24V	1.8 (2.0)
耐熱クラス	クラス 130 (B)	
保護構造	防塵	
電圧変動範囲	±10%	

回路図記号



機種別仕様

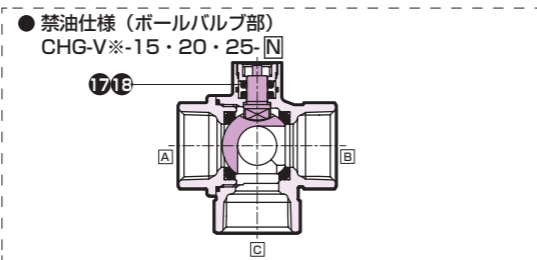
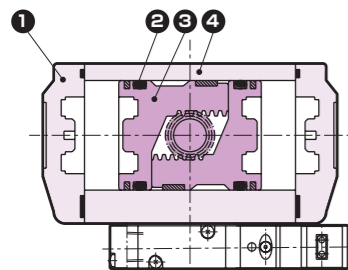
機種形番	接続口径	オリフィス径 (mm)	Cv値	Kv値 注1	質量(kg) 注2	
					複動形	単動形
CHG-V※・X※-15-※	Rc1/2	10	3	3	1.2	1.3
CHG-V※・X※-20-※	Rc3/4	14	6	5	1.4	1.5
CHG-V※・X※-25-※	Rc1	19	11	10	1.6	2.4
CHG-V※・X※-32-※	Rc1 1/4	23	16	14	2.4	2.8
CHG-V※・X※-40-※	Rc1 1/2	30	28	24	2.9	5.1
CHG-V※・X※-50-※	Rc2	38	47	41	3.7	5.8

注1：Kv値については、巻頭42ページをご参照ください。

注2：リミットスイッチ付の質量は、スイッチ1個付が+0.2kg、スイッチ2個付が+0.3kgです。

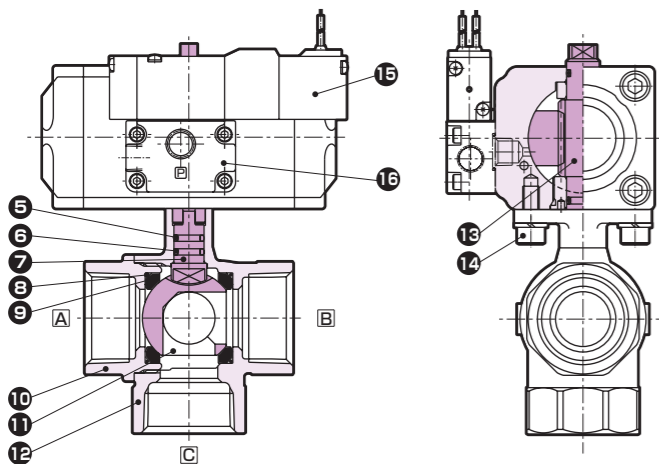
内部構造図・材質：CHG-V※シリーズ

● CHG-V※-15・20・25※

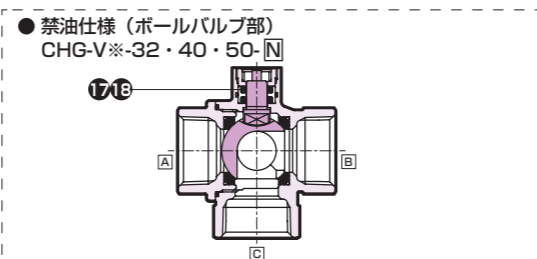
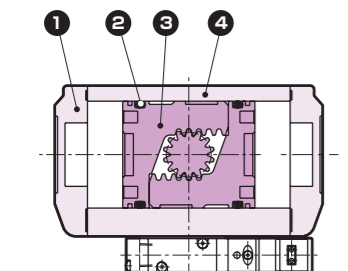


品番	部品名称	材質
1	シリンダキャップ	ADC12 アルミダイカスト
2	Oリング	NBR ニトリルゴム
3	ピストン	ADC12 アルミダイカスト
4	シリンダボディ	A6063 アルミ
5	Oリング	NBR(FKM) ニトリルゴム(フッ素ゴム)
6	Oリング	FKM フッ素ゴム
7	シャフト	SUS303(SUS304) ステンレス(ステンレス)
8	Oリング	FKM フッ素ゴム
9	ボールシート	PTFE 四フッ化エチレン樹脂
10	バルブキャップ	CAC408(SCS13) 青銅鑄物(ステンレス鑄物)
11	バルブボール	C3771,Crメッキ(ステンレス) 黄銅,クロムメッキ(ステンレス)
12	バルブボディ	CAC408(SCS13) 青銅鑄物(ステンレス鑄物)
13	ステム	SUS303 ステンレス
14	六角穴付きボルト	SUSXM7 ステンレス
15	電磁弁[4KB119-00]	
16	ブロック	ADC12 アルミダイカスト
17	Oリング	FKM フッ素ゴム
18	シールリング	UHMW-PE 超高分子量ポリエチレン

()内はステンレスボディ

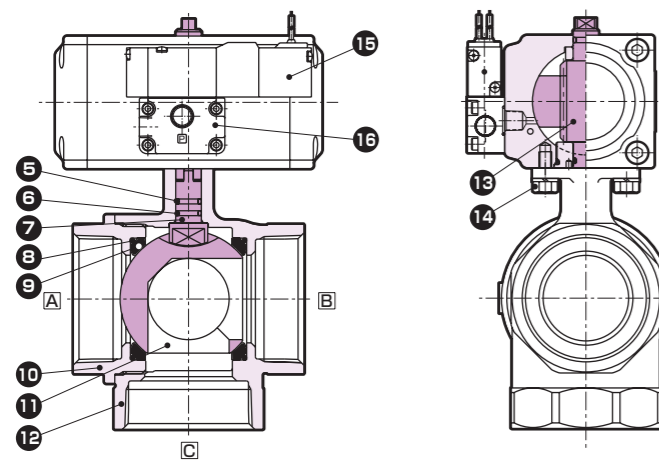


● CHG-V※-32・40・50※



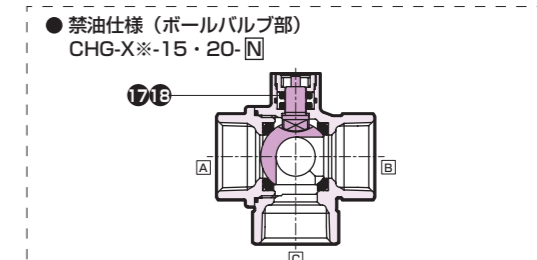
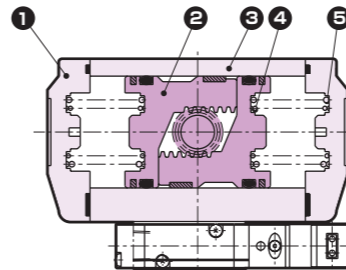
品番	部品名称	材質
1	シリンダキャップ	ADC12 アルミダイカスト
2	Oリング	NBR ニトリルゴム
3	ピストン	ADC12 アルミダイカスト
4	シリンダボディ	A6063 アルミ
5	Oリング	NBR(FKM) ニトリルゴム(フッ素ゴム)
6	Oリング	FKM フッ素ゴム
7	シャフト	SUS303(SUS304) ステンレス(ステンレス)
8	Oリング	FKM フッ素ゴム
9	ボールシート	PTFE 四フッ化エチレン樹脂
10	バルブキャップ	CAC408(SCS13) 青銅鑄物(ステンレス鑄物)
11	バルブボール	C3771,Crメッキ(ステンレス) 黄銅,クロムメッキ(ステンレス)
12	バルブボディ	CAC408(SCS13) 青銅鑄物(ステンレス鑄物)
13	ステム	SUS303 ステンレス
14	六角ボルト	SUSXM7 ステンレス
15	電磁弁[4KB119-00]	
16	ブロック	ADC12 アルミダイカスト
17	Oリング	FKM フッ素ゴム
18	シールリング	UHMW-PE 超高分子量ポリエチレン

()内はステンレスボディ



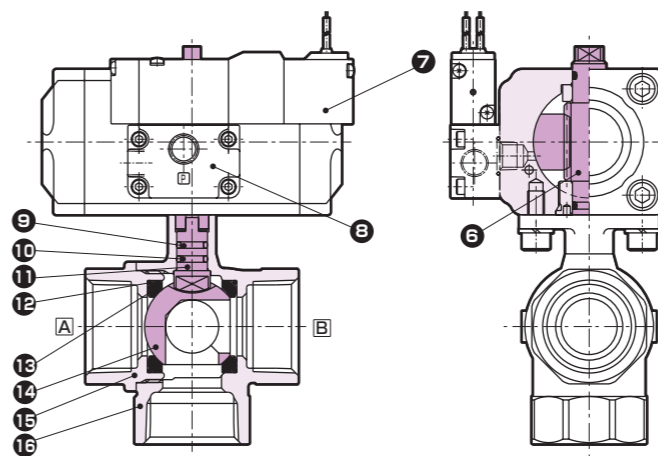
内部構造図・材質：CHG-X※シリーズ

● CHG-X※-15・20※

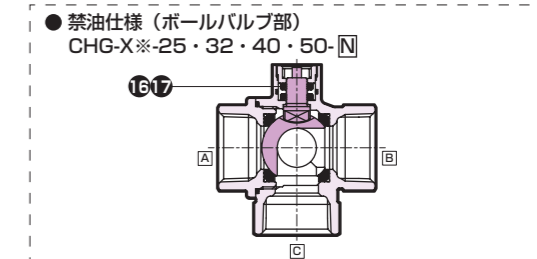
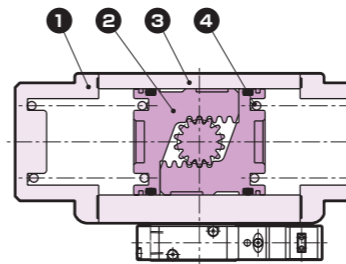


品番	部品名称	材質
1	シリンダキャップ	ADC12 アルミダイカスト
2	ピストン	ADC12 アルミダイカスト
3	シリンダボディ	A6063 アルミ
4	スプリング	SWP ピアノ線
5	スプリング	SWP ピアノ線
6	ステム	SUS303 ステンレス
7	電磁弁[4KB119-00]	
8	ブロック	ADC12 アルミダイカスト
9	Oリング	NBR(FKM) ニトリルゴム(フッ素ゴム)
10	Oリング	FKM フッ素ゴム
11	シャフト	SUS303(SUS304) ステンレス(ステンレス)
12	ボールシート	PTFE 四フッ化エチレン樹脂
13	Oリング	FKM フッ素ゴム
14	バルブボール	C3771,Crメッキ(ステンレス) 黄銅,クロムメッキ(ステンレス)
15	バルブキャップ	CAC408(SCS13) 青銅鑄物(ステンレス鑄物)
16	バルブボディ	CAC408(SCS13) 青銅鑄物(ステンレス鑄物)
17	Oリング	FKM フッ素ゴム
18	シールリング	UHMW-PE 超高分子量ポリエチレン

()内はステンレスボディ

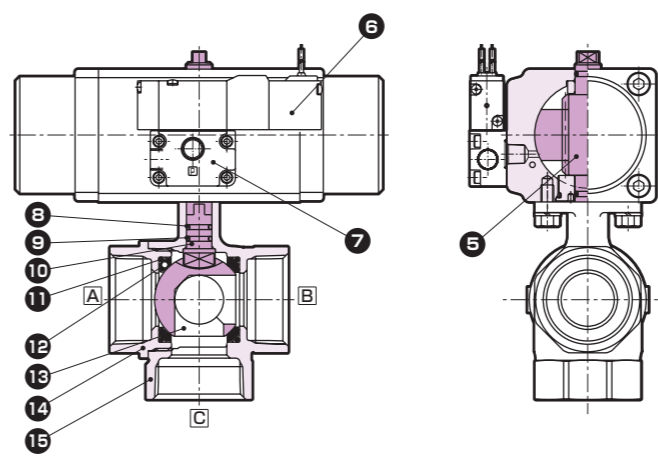


● CHG-X※-25・32・40・50※



品番	部品名称	材質
1	シリンダキャップ	ADC12 アルミダイカスト
2	ピストン	ADC12 アルミダイカスト
3	シリンダボディ	A6063 アルミ
4	スプリング	SWP ピアノ線
5	ステム	SUS303 ステンレス
6	電磁弁[4KB119-00]	
7	ブロック	ADC12 アルミダイカスト
8	Oリング	NBR(FKM) ニトリルゴム(フッ素ゴム)
9	Oリング	FKM フッ素ゴム
10	シャフト	SUS303(SUS304) ステンレス(ステンレス)
11	Oリング	FKM フッ素ゴム
12	ボールシート	PTFE 四フッ化エチレン樹脂
13	バルブボール	C3771,Crメッキ(ステンレス) 黄銅,クロムメッキ(ステンレス)
14	バルブキャップ	CAC408(SCS13) 青銅鑄物(ステンレス鑄物)
15	バルブボディ	CAC408(SCS13) 青銅鑄物(ステンレス鑄物)
16	Oリング	FKM フッ素ゴム
17	シールリング	UHMW-PE 超高分子量ポリエチレン

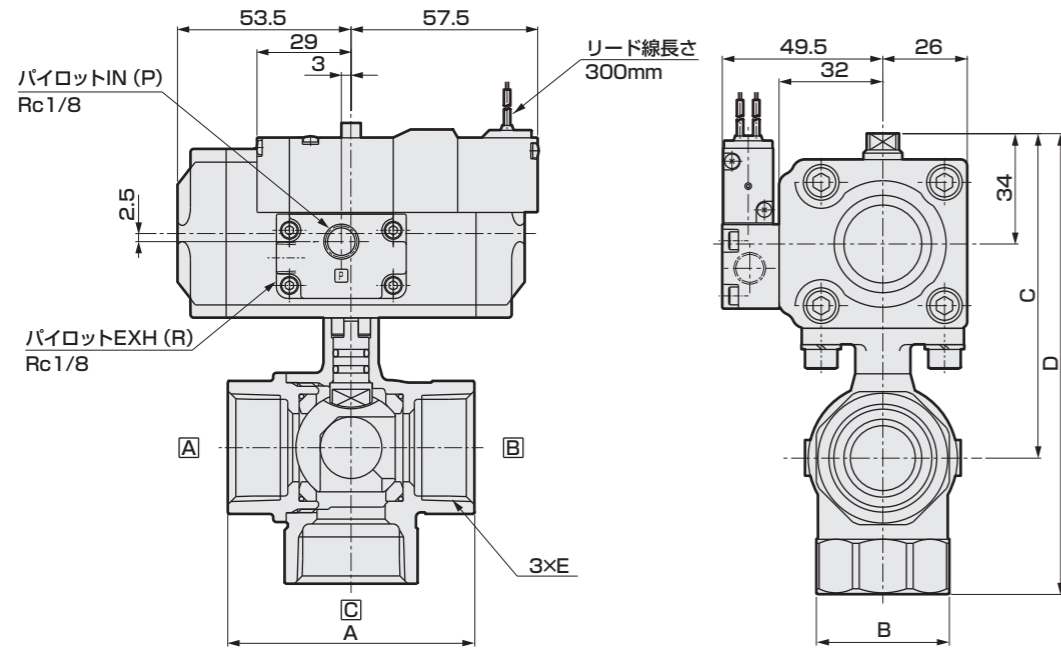
()内はステンレスボディ



メンテナンス用部品については、CKD機器商品サイト
(<https://www.ckd.co.jp/kiki/jp/>)→「形番」→「メンテナンス用部品」をご覧ください。

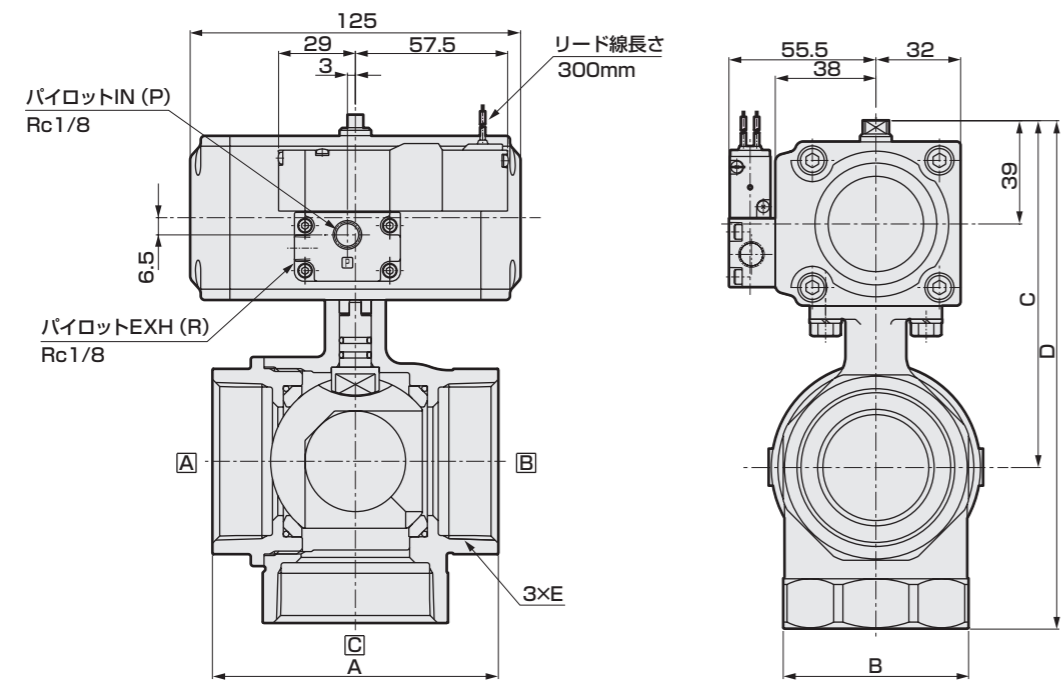
外形寸法図：CHG-V※シリーズ

● CHG-V※-15・20・25※



形番	A	B	C	D	E
CHG-V※-15※	56	28	91	121	Rc1/2
CHG-V※-20※	65	34	97	133	Rc3/4
CHG-V※-25※	76	41	100	142	Rc1

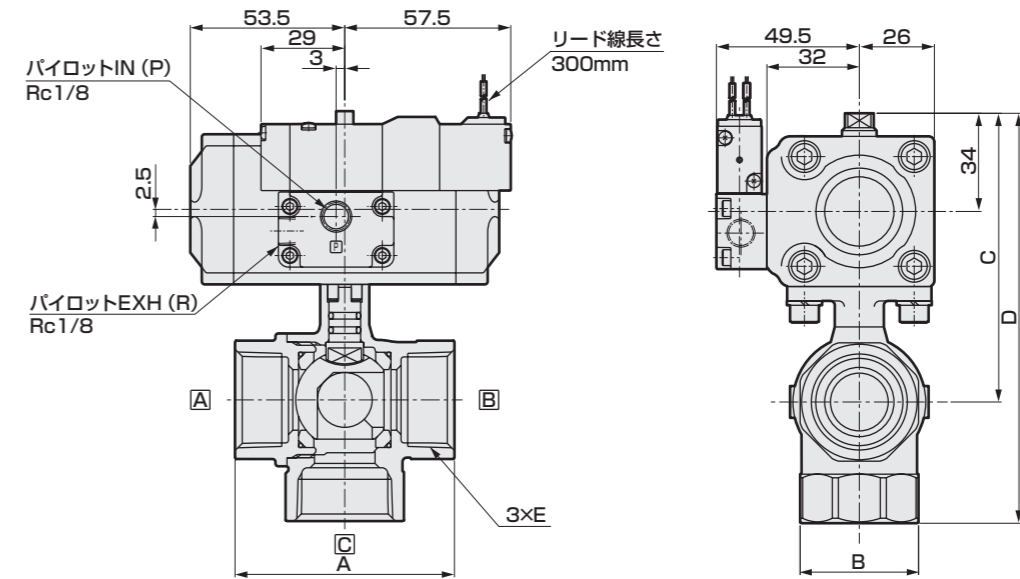
● CHG-V※-32・40・50※



形番	A	B	C	D	E
CHG-V※-32※	84	50	116	163	Rc1 1/4
CHG-V※-40※	94	57	122	175	Rc1 1/2
CHG-V※-50※	108	70	131	192	Rc2

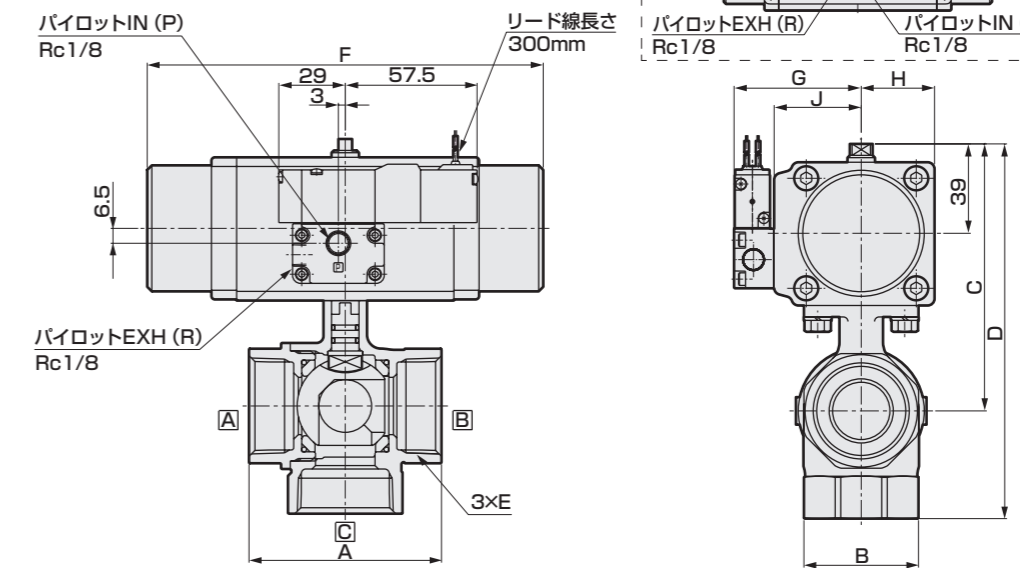
外形寸法図：CHG-X※シリーズ

● CHG-X※-15・20※



形番	A	B	C	D	E
CHG-X※-15※	56	28	91	121	Rc1/2
CHG-X※-20※	65	34	97	133	Rc3/4

● CHG-X※-25・32・40・50※



形番	A	B	C	D	E	F	G	H	J
CHG-X※-25※	76	41	110	152	Rc1	173	55.5	32	38
CHG-X※-32※	84	50	116	163	Rc1 1/4	173	55.5	32	38
CHG-X※-40※	94	57	156.5	209.5	Rc1 1/2	244	70.5	38	43
CHG-X※-50※	108	70	165.5	226.5	Rc2	244	70.5	38	43

ボールバルブ

エア
オペレイト式

電動式

巻末

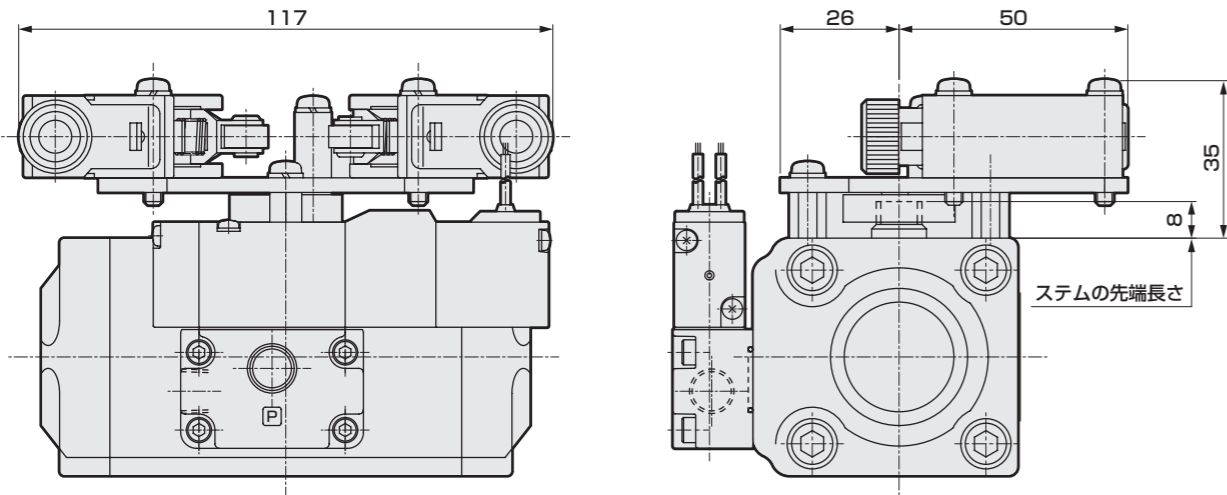
ボールバルブ

エア
オペレイト式

電動式

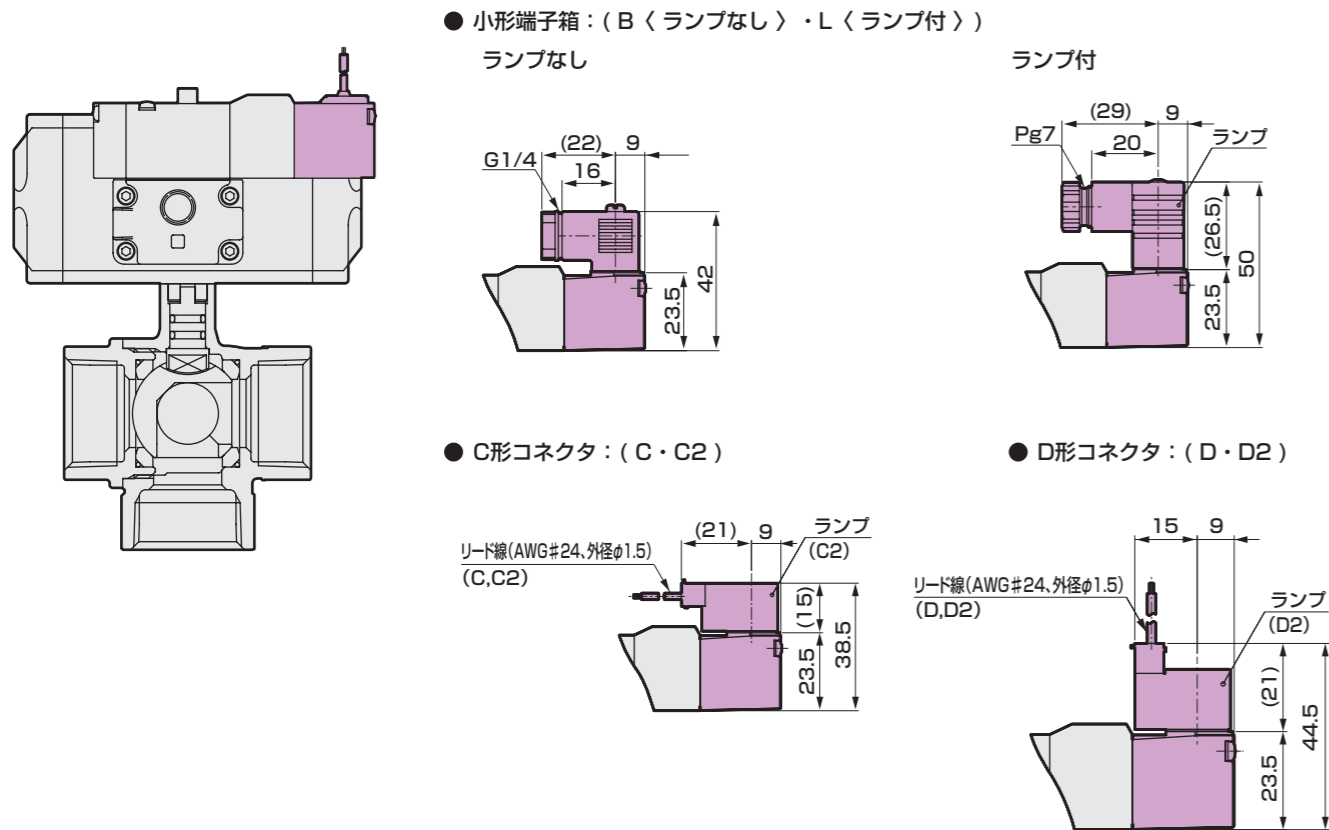
巻末

オプション外形寸法図：リミットスイッチ付



注：リミットスイッチ付の製品高さ（外形寸法図D寸法）は、+27mmになります。

オプション外形寸法図：コイルオプション



流体制御バルブ
本製品を安全にご使用いただくために

ご使用になる前に必ずお読みください。
バルブ一般の注意事項は、巻頭53ページをご確認ください。

個別注意事項：エアオペレート式ボールバルブ2・3ポート弁 コンパクトロータリバルブ CHB・CHGシリーズ

設計・選定時

警告

■ 周囲環境について

- ①周囲に塵埃などが多い場合は、排気ポートにサイレンサまたはエルボ継手を下向き取り付けて塵埃が入らないように保護してください。
- ②電磁弁搭載形は爆発性ガスの雰囲気では使用できません。爆発性ガス雰囲気中でご使用になる場合は、CHB・CHBF・CHG・CHB-R・CHBF-R・CHG-Rシリーズに別途防爆形電磁弁パイロットエア回路に備え付けてください。
- ③水滴、油などかかる場所では適切な防護対策を施してください。

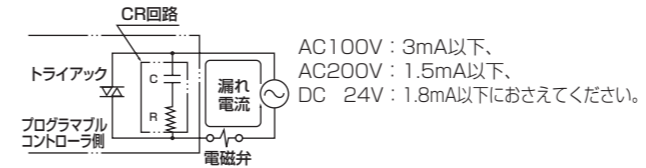
注意

■ 流体の粘度について

流体の粘度は一般的に500mm²/sまで使用できますが、液体の種類により、特性が異なることがありますのでご相談ください。

■ 他の制御機器からの漏れ電流について

プログラマブルコントローラなどで電磁弁を作動させる場合には、プログラマブルコントローラの出力の漏れ電流が下記の仕様に入っていることをご確認ください。誤作動につながります。



■ 外部パイロットエアの注意

- ①ドレン対策—圧縮空気中には多量のドレン（水、酸化オイル、タール、異物）が含まれています。これらは空気圧機器の信頼性を著しく低下させる要因となります。ドレン対策としては、アフタークーラ・ドライヤによる除湿、フィルタによる異物除去、タール除去フィルタによるタール除去等により、エア質の改良（クリーンエア）を行ってください。
- ②無給油使用—このシリーズは無給油使用が可能のため、ルブリケータは不要ですが、給油する場合は潤滑油が切れないように継続して給油してください。潤滑油にはタービン1種・ISO VG32（#90）相当品をご使用ください。
- ③フィルター取付けるフィルタは、フィルタエレメント5μm以下のものをご使用ください。

■ リミットスイッチについて

リミットスイッチの定格は下表を参照ください。

定格電圧 (V)	無誘導負荷(A)			
	抵抗負荷		ランプ負荷	
	常時閉路	常時開路	常時閉路	常時開路
AC250	5		1.5	
DC30	5			-

- 注1：上記の数値は定常電流を示します。
注2：ランプ負荷とは、10倍の突入電流を有するものとします。
注3：突入電流は、最大10Aです。
注4：微小負荷でご使用の場合は、ご相談ください。
注5：リミットスイッチはオムロン(株)のD4E-1G20Nを使用しております。リミットスイッチの仕様範囲内でご使用ください。

取付・据付・調整時、使用・メンテナンス時の注意事項については、
CKD機器商品サイト(<https://www.ckd.co.jp/kiki/jp/>)→「形番」→「取扱説明書」をご覧ください。