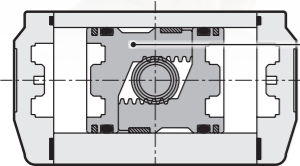


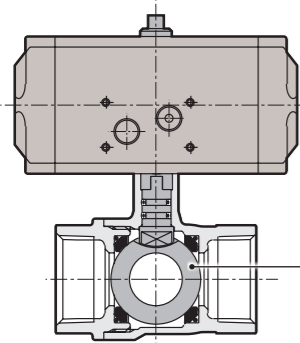
多様な流体をカバーするコンパクト設計

アクチュエータは、ラック&ピニオンによるダブルピストン式エアオペレート構造。弁部は、水アカ、湯アカに強い材質と構造のボールバルブ方式。水、温水、圧縮空気、油、蒸気など、多様な流体をカバーするコンパクト・確実作動の2・3ポート弁 (Rc3/8~Rc2)。



■ 確実作動の新構造

ラック&ピニオンを利用した、エア駆動のダブルピストン方式を採用。作動が確実で信頼性が高いバルブです。



■ 異物やアカに強い

正逆回転動作のため、異物が混入しても容易に排除できます。また、水アカ、湯アカにも強い構造・材質を採用しています。

■ パイロット操作用バルブの搭載可

アクチュエータ部の切換用電磁弁付も用意。設計、設置の手間が省け、しかも省スペースです。



■ 機種豊富

サイズは10A~50Aの7種類。材質も青銅 (CAC408) とステンレス (SCS13) の2タイプを揃え、多様な流体にお応えします。

■ 小形・軽量・大流量

コンパクトで軽量ながら、大流量を制御できます。

■ 爆発性雰囲気でも使える

完全エアオペレート構造のため、爆発性雰囲気内でも安心して使えます。屋外使用も可能です。(切換用電磁弁付は除く)

■ シリーズラインアップ

機種	流体温度 (°C)	使用圧力 (MPa)	ボディ素材	接続径 (Rc)	オリフィス径 (mm)
CHB・CHG	0~80	0~1	青銅/ステンレス	3/8~2	10~40
CSB	0~164	0~0.6		(1/2~11/2:フルボア)	(15~40:フルボア)

■ 用途事例

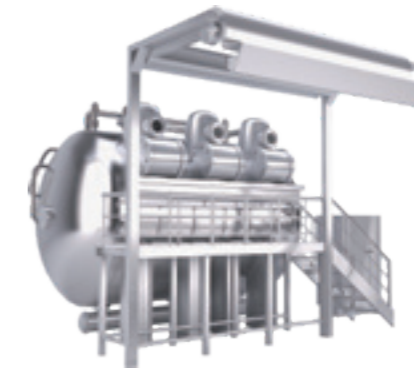
業務用洗濯機

洗浄液の制御



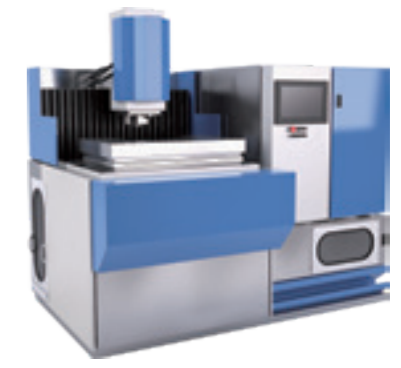
繊維材料処理装置

溶剤の制御



ワイヤー加工機

冷却水の充排水制御



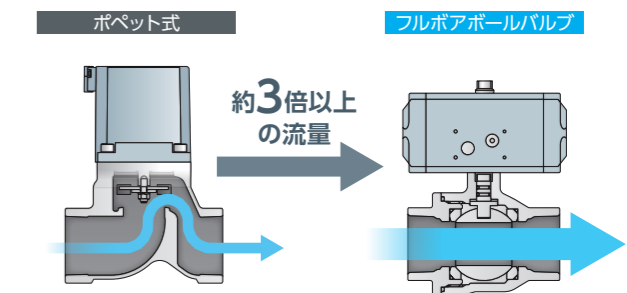
ステンレスシリーズにフルボアボールバルブがラインアップ



■ 圧力損失ほとんどなし

フルボアボールバルブ機構

配管の内径とバルブ径が同じフルボアボールバルブ機構により、流体の出入口での差圧がほとんどありません。



■ 高い耐腐食性

ステンレス素材採用

洗浄液や溶剤などの流体制御にも使用可能です。

■ ステンレスシリーズは特定用途シリーズにも対応 (オプション)

P4シリーズ

二次電池製造工程対応。流路部・摺動部の材料を制限。
材料制限 | ドライ環境

カタログNo. CC-1226

FP2シリーズ

材料も安心：食品衛生法に適合。
潤滑油 | 材料 | 組立環境

カタログNo. CC-1271

WPシリーズ

屋外使用における耐久性を実証。
複合サイクル試験 | 促進耐候性試験 | オゾン曝露試験

カタログNo. CC-1276

※詳細は各シリーズカタログをご覧ください。

体系表

エアオペレート式ボールバルブ2・3ポート弁 (コンパクトロータリバルブ)

作動方式	機種名	ポート	ボア形状	使用流体	流体温度 (°C)	使用圧力 (MPa)	ボディ材質		接続口径(上段：呼び、下段：口径)							記載 ページ	
							青銅	ステンレス	10A	15A	20A	25A	32A	40A	50A		
									3/8	1/2	3/4	1	1¼	1½	2		
複動作動形	エアオペレート形	CHB	2ポート	スタンダードボア	水・圧縮空気・油 (500mm ² /S以下)	0~80	0~1.0	●	●注1	●	●	●	●	●	●	●	746
		CHBF	2ポート	フルボア				●	●	●	●	●	●	●	●	746	
		CHG	3ポート	スタンダードボア				●	●	●	●	●	●	●	●	754	
		CSB	2ポート	スタンダードボア	蒸気・水	0~164	0~0.6	●	●注1	●	●	●	●	●	●	778	
		CSBF	2ポート	フルボア				●	●	●	●	●	●	●	778		
	電磁弁搭載形	CHB-V	2ポート	スタンダードボア	水・圧縮空気・油 (500mm ² /S以下)	0~80	0~1.0	●	●注1	●	●	●	●	●	●	●	762
		CHBF-V	2ポート	フルボア				●	●	●	●	●	●	●	762		
		CHG-V	3ポート	スタンダードボア				●	●	●	●	●	●	●	770		
	単動作動形 (スプリングリターン)	エアオペレート形	CHB-R	2ポート	スタンダードボア	水・圧縮空気・油 (500mm ² /S以下)	0~80	0~1.0	●	●注1	●	●	●	●	●	●	●
CHBF-R			2ポート	フルボア	●				●	●	●	●	●	●	746		
CHG-R			3ポート	スタンダードボア	●				●	●	●	●	●	●	754		
CSB-R			2ポート	スタンダードボア	蒸気・水	0~164	0~0.6	●	●注1	●	●	●	●	●	778		
CSBF-R			2ポート	フルボア				●	●	●	●	●	●	778			
電磁弁搭載形		CHB-X	2ポート	スタンダードボア	水・圧縮空気・油 (500mm ² /S以下)	0~80	0~1.0	●	●注1	●	●	●	●	●	●	●	762
		CHBF-X	2ポート	フルボア				●	●	●	●	●	●	●	762		
		CHG-X	3ポート	スタンダードボア				●	●	●	●	●	●	●	770		

注：ボア形状による違いについては、個別ページのオリフィス径、外形寸法をご参照ください。

注1：形番は、スタンダードボアに属しますが、フルボアの構造です。

ボールバルブ

エアオペレート式

電動式

ボールバルブ

エアオペレート式

電動式