



防爆形 集塵機用2ポート電磁弁
防爆形パルスジェット

PDVE4 Series

- 耐圧防爆構造：d2G4（爆発等級d2、発火度G4）
- NC（通電時開）形
- 接続口径：Rc3/4、Rc1、IN：1½-OUT：φ48、Rc1½
- 検定合格証番号：第T64349号

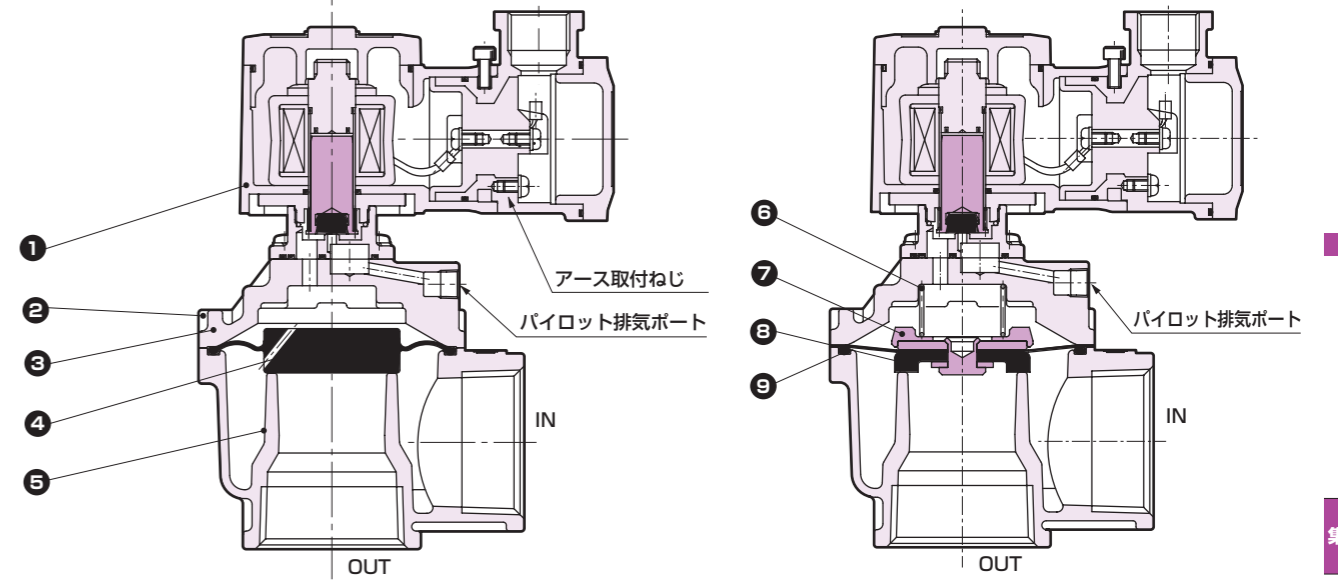


PDVE4 Series 内部構造図・材質

内部構造図・材質

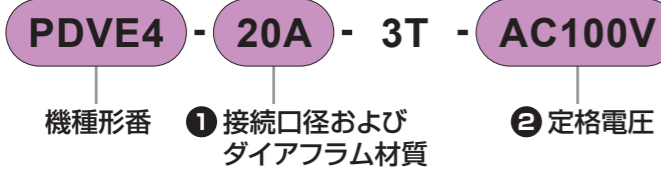
● 20A・25A

● 40A-RC・40A
注：40Aは下図とボディ形状が異なります。



品番	部品名称	材質	品番	部品名称	材質
1	防爆形電磁弁	-	6	スプリング	SUS304 ステンレス
2	六角アブセットボルト	SUS304 ステンレス	7	スペーサ	PA ナイロン樹脂
3	カバー	AC4C アルミ鋳物	8	ダイヤフラム組立	SUS304、PA ステンレス、ナイロン樹脂 NBR ニトリルゴム
4	ダイヤフラム	U ウレタンゴム	9	Oリング	NBR ニトリルゴム
5	ボディ	ADC12 アルミダイカスト			

形番表示方法



注：ゴミ焼却場等の灰塵処理や燃焼ガス等の集塵装置に使用する場合は、お問い合わせください。

① 接続口径およびダイヤフラム材質

記号	接続口径	ダイヤフラム材質	
		ウレタンゴム	ニトリルゴム
20A	Rc 3/4	●	特別仕様品
25A	Rc 1	●	特別仕様品
40A	IN：Rc 1½ OUT：外径φ48、長さ52	●	●
40A-RC	Rc 1½	●	●
50A	Rc 2	●	●

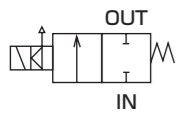
② 定格電圧

記号	内容
AC100V	AC100V(50/60Hz)・AC110V(60Hz) 其他の電圧についてはお問い合わせください。
AC200V	AC200V(50/60Hz)・AC220V(60Hz)

注1：接続口径「40A」「40A-RC」の場合、主弁体材質はナイロン樹脂となります。
注2：特別仕様品の納期・価格などについては当社営業担当にお問い合わせください。

回路図記号

● NC(通電時開)形



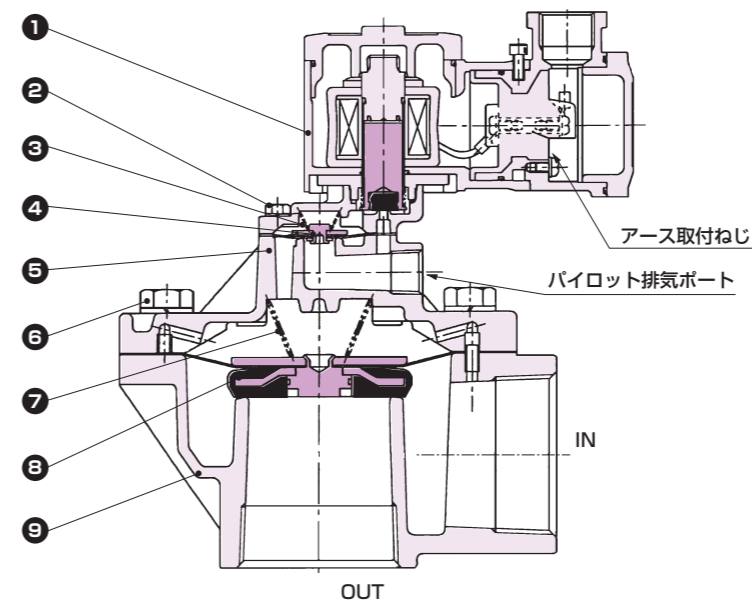
共通仕様

項目	PDVE4	
使用流体	圧縮空気(腐食性ガスが入らないこと)	
最低作動圧力差	0.1 MPa	
最高作動圧力差	0.7 MPa	
最高使用圧力	0.7 MPa	
耐圧力(水圧にて)	2.0、1.5(50A) MPa	
流体温度	-10~60(凍結のないこと) °C	
周囲温度	-10~50 °C	
雰囲気	腐食性ガスのない場所・爆発性ガス等(爆発等級1~2、発火度G1~G4)	
弁構造	パイロット形ポペット構造(通電時開形)	
取付姿勢	自在	
電気仕様		
定格電圧	AC100V(50/60Hz)・110V(60Hz)、AC200V(50/60Hz)・220V(60Hz)	
電圧変動範囲	定格電圧の-10%~+5%	
皮相電力(VA)	保持時	18(50Hz)、15(60Hz)
	起動時	29(50Hz)、24(60Hz)
消費電力	W	8(50Hz)、7(60Hz)
耐熱クラス		クラス 130 (B)

機種別仕様

機種形番	接続口径	オリフィス径(mm)	Cv値	重量(kg)
PDVE4-20A	Rc 3/4	23	11	1.21
PDVE4-25A	Rc 1	28	18	1.36
PDVE4-40A	IN：Rc 1½ — OUT：外径φ48 長さ 52	37	45	1.78
PDVE4-40A-RC	Rc 1½	37	45	1.67
PDVE4-50A	Rc 2	53	62	2.76

● 50A

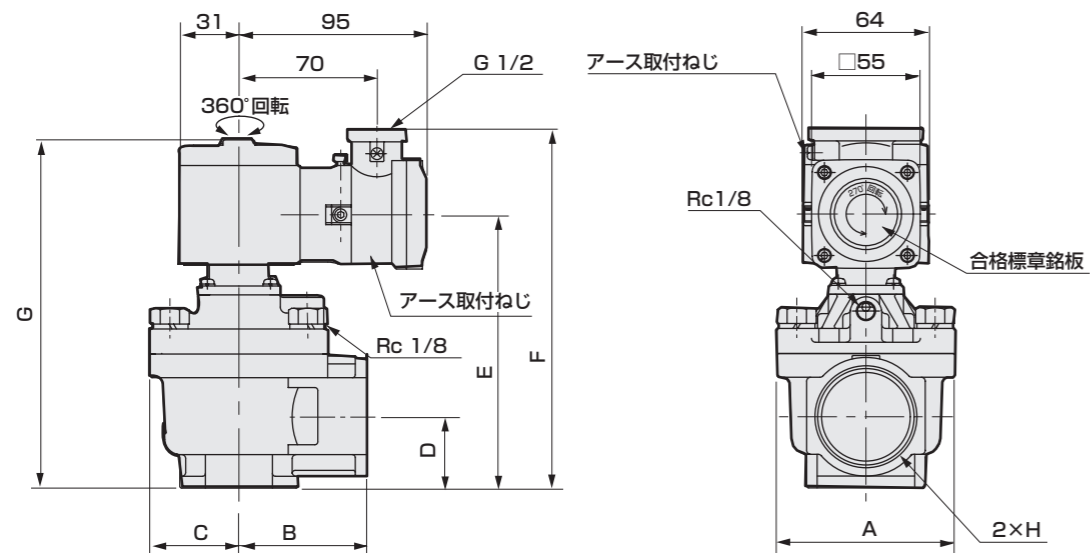


品番	部品名称	材質	品番	部品名称	材質
1	防爆形電磁弁	-	5	スタフing	ADC12 アルミダイカスト
2	六角アブセットボルト	SUS304 ステンレス	6	六角ボルト	SUS304 ステンレス
3	パイロットスプリング	SUS304 ステンレス	7	メインスプリング	SUS304 ステンレス
4	パイロットダイヤフラム組立	SUS304、NBR、PTFE ステンレス、ニトリルゴム、四フッ化エチレン樹脂	8	メインダイヤフラム組立	SUS304、316L、NBR ステンレス、ニトリルゴム
			9	ボディ	ADC12 アルミダイカスト

メンテナンス用部品については、CKD機器商品サイト
(<https://www.ckd.co.jp/kiki/jp/>)→「形番」→「メンテナンス用部品」をご覧ください。

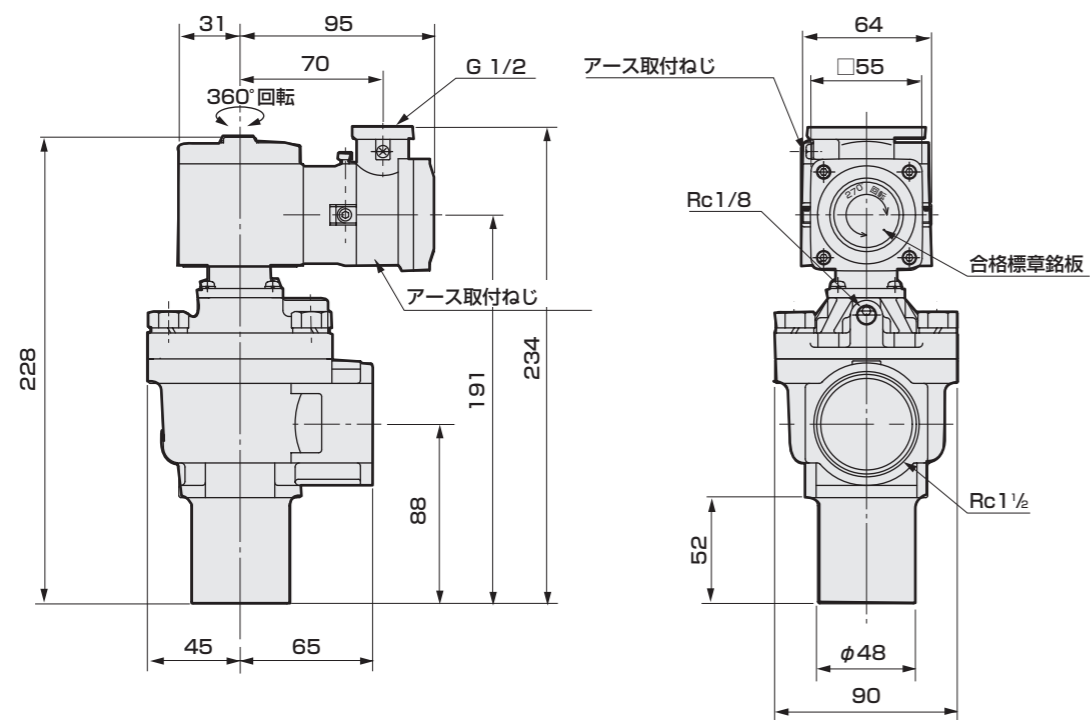
外形寸法図

● 20A・25A・40A-RC



形番	A	B	C	D	E	F	G	H
PDVE4-20A-3T	60	40	31.5	31	113	156	150	Rc3/4
PDVE4-25A-3T	71	45	37.5	39	126	169	163	Rc1
PDVE4-40A-RC-3T	90	65	45	36	139	182	176	Rc1 1/2

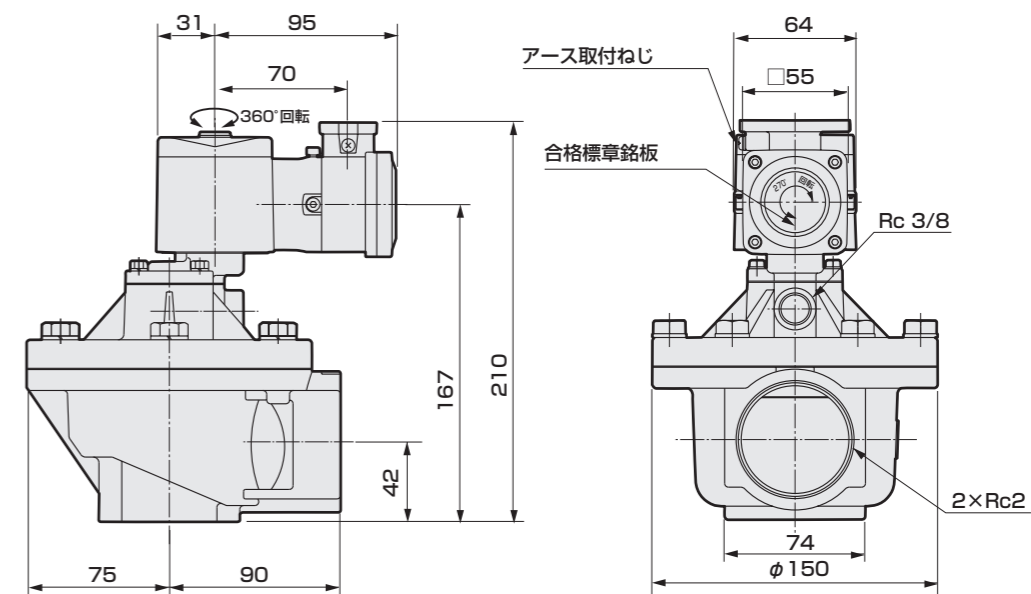
● 40A



外形寸法図

外形寸法図

● 50A





流体制御バルブ

本製品を安全にご使用いただくために

ご使用になる前に必ずお読みください。

バルブ一般の注意事項は、巻頭53ページをご確認ください。

MEMO

個別注意事項:パルスジェット PDVE4シリーズ

設計・選定時

警告

■ 周囲環境について

- ①集塵装置の処理ガス中に腐食性ガスが含まれている場合、バルブに腐食性ガスが回り込まないようにしてください。また、OUTポート部に結露が溜まらないようにバルブを配管してください。
- ②屋外や、水滴が直接かかる場所で使用される場合は、PDVE4シリーズまたは、PD2、PD3シリーズの中からお選びください。(サイレンサ付は屋外で使用できません。)
- ③ゴミ焼却用集塵装置にはウレタンゴムタイプは使用しないでください。

■ 本製品が故障した際に、人や物等に悪影響を与えないようあらかじめ必要な措置を施してください。

■ PDシリーズの各製品の保証範囲および補償内容につきましては、仕様書をご確認ください。

注意

■ 最低作動圧力

PDVE4タイプは作動に必要な差圧が0.1MPa以上必要です。また、流体供給口の配管断面積が絞られますと、弁作動時の差圧不良によって作動が不安定になる場合があります。流体供給口の配管は、バルブの接続口径と合致する配管サイズで、また配管径が絞られることのない内径の配管材をご使用ください。

■ エアの供給量

ヘッダータンクへのエア供給量は、集塵装置で使用するエア量の2~3倍程度を確保してください。

■ 供給エア

バルブに供給するエアには、ルブリケータなどで給油しないでください。

集塵用機器

集塵用

集塵用機器

集塵用

取付・据付・調整時、使用・メンテナンス時の注意事項については、CKD機器商品サイト(<https://www.ckd.co.jp/kiki/jp/>)→「形番」→[取扱説明書](#) をご覧ください。

巻末

巻末