



集塵機用パイロット式2ポート弁
パルスジェット

PD3・PDV3-20A・25A・40A Series

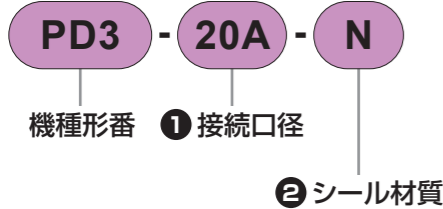
- エアオペレイト形・電磁弁搭載形
- 接続口径：Rc3/4、Rc1、
IN：Rc1¹/₂-OUT：φ48、Rc1¹/₂



適合詳細形番については、当社ホームページをご覧ください。

形番表示方法

- エアオペレイト形



① 接続口径

記号	内容
20A	Rc 3/4
25A	Rc 1
40A	IN：Rc 1 ¹ / ₂ 、OUT：外径φ48長さ52
40A-RC	Rc 1 ¹ / ₂

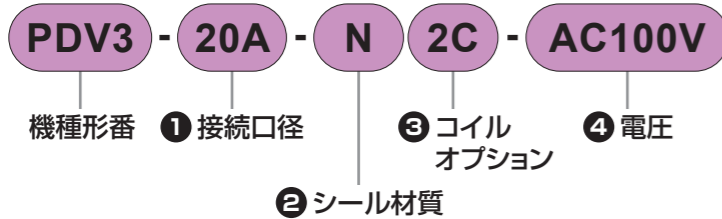
注：接続口径「40A」および「40A-RC」は、②項「無記号」(シール材質：ウレタンゴム)は選択できません。

② シール材質

記号	内容
無記号	ウレタンゴム
N	ニトリルゴム
F	フッ素ゴム

注：「N」「F」(シール材質：ニトリルゴム、フッ素ゴム)時、主弁材質はナイロン樹脂となります。

- 電磁弁搭載形



① 接続口径

記号	内容
20A	Rc 3/4
25A	Rc 1
40A	IN：Rc 1 ¹ / ₂ 、OUT：外径φ48長さ52
40A-RC	Rc 1 ¹ / ₂

注：接続口径「40A」および「40A-RC」は、②項「無記号」(シール材質：ウレタンゴム)は選択できません。

② シール材質

記号	内容
無記号	ウレタンゴム
N	ニトリルゴム
F	フッ素ゴム

注1：「N」「F」(シール材質：ニトリルゴム、フッ素ゴム)時、主弁材質はナイロン樹脂となります。
注2：「F」(シール材質：フッ素ゴム)の場合、③項(コイルオプション)は「4A」のみ選択できます。

③ コイルオプション

標準	内容	記号
標準	グロメットリード線	2C
	サージキラー付	2CS
オプション	DIN端子箱付 (G1/2)	2E
	サージキラー付	2ES
オプション	DIN端子箱付 (Pg11)	2G
	ランプ付	2H
オプション	ランプ・サージキラー付	2HS
	コンジット(CTC19)	2CG
オプション	コンジット(G1/2)	2CH
	T形端子箱付 (G1/2)	3T
オプション	ランプ付	3R
	ランプ・サージキラー付	3RS
標準	グロメットリード線(耐熱クラスH相当)	4A

注：コイルオプション「4A」の場合、電圧はAC電圧のみ選択できます。

④ 電圧

記号	内容
AC100V	AC100V(50/60Hz)・AC110V(60Hz)
AC200V	AC200V(50/60Hz)・AC220V(60Hz)
DC24V	DC 24V
DC12V	DC 12V

注：その他の電圧についてはお問い合わせください。

CEマーキング対応仕様

適合詳細形番については、当社ホームページをご覧ください。

PDV3-.....電圧-ST

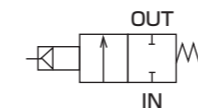
共通仕様

項目	エアオペレイト形	電磁弁搭載形
	PD3	PDV3
使用流体	圧縮空気(腐食性ガスが入らないこと)	
最低作動圧力差 MPa	0.1	
最高作動圧力差 MPa	0.7	
最高使用圧力 MPa	0.7	
耐圧力(水圧にて)MPa	2.0	
流体温度 ℃	-10~60, シール材質フッ素ゴム時：-10~100(凍結のないこと)	
周囲温度 ℃	-10~60, シール材質フッ素ゴム時：-10~100	
雰囲気	腐食性ガス・爆発性ガスのない場所	
弁構造	パイロット形ポペット構造	
弁座漏れ cm ³ /min	300以下、シール材質ウレタンゴム時：50以下	
パイロット接続口径	Rc1/8	
取付姿勢	自在	
使用環境	屋内・屋外	屋内
電気仕様	PDV3	
定格電圧	AC100V(50/60Hz)・110V(60Hz)、AC200V(50/60Hz)・220V(60Hz)、DC12V、DC24V	
電圧変動範囲	定格電圧の±10%	
皮相電力(VA)	保持時	7.5(50Hz)、5.5(60Hz)
	起動時	20(50Hz)、17(60Hz)
消費電力(W)	AC	4.0(50Hz)、3.4(60Hz)
	DC	6.5
耐熱クラス	クラス 130(B)(コイルオプション4A時：クラス 180(H)相当)	
保護構造	IP65相当 注1	

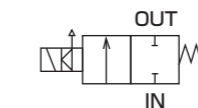
注1：T形端子箱付はIP61相当になります。

回路図記号

- PD3(エアオペレイト形)



- PDV3(電磁弁搭載形)



機種別仕様

項目	接続口径	オリフィス径(mm)	Cv値	質量(kg)
● エアオペレイト形				
PD3-20A	Rc 3/4	23	11	0.26
PD3-25A	Rc 1	28	18	0.40
PD3-40A	IN：Rc 1 ¹ / ₂ - OUT：外径φ48 長さ 52	37	45	0.86
PD3-40A-RC	Rc 1 ¹ / ₂	37	45	0.75
● 電磁弁搭載形				
PDV3-20A	Rc 3/4	23	11	0.41
PDV3-25A	Rc 1	28	18	0.55
PDV3-40A	IN：Rc 1 ¹ / ₂ - OUT：外径φ48 長さ 52	37	45	1.01
PDV3-40A-RC	Rc 1 ¹ / ₂	37	45	0.90

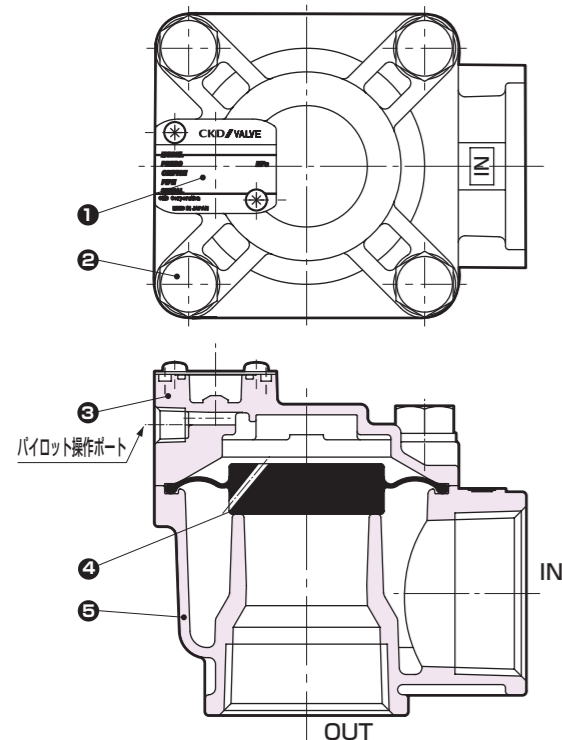
注1：エアオペレイト形PD3の駆動用電磁弁はAB31-01-3(124ページ参照)、AB41E4-02-3-03T(防爆形、434ページ参照)、PJVB(728ページ参照)のご使用を推奨いたします。

注2：屋外にはPD3シリーズとPJVBの組合せを推奨いたします。

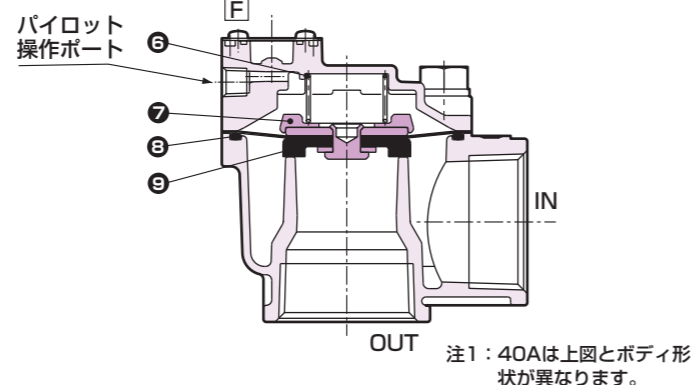
注3：ゴミ焼却場等の灰塵処理や燃料ガス等の集塵装置に使用する場合は、お問い合わせください。

内部構造図・材質：PD3シリーズ

- シール材質：ウレタンゴム
PD3-20A・25A



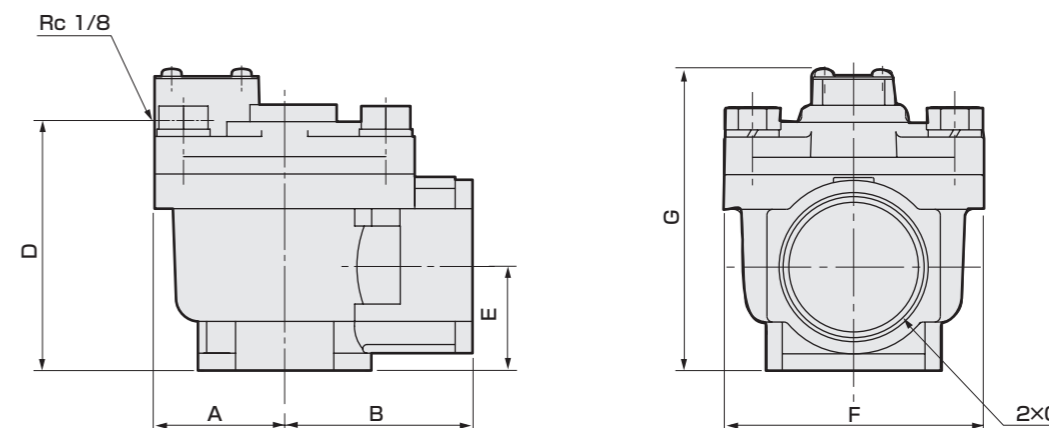
- シール材質：ニトリルゴム・フッ素ゴム
PD3-20A・25A・40A-N F 注1
PD3-40A-RC-N F



品番	部品名称	材質
1	銘板	A1200P アルミ
2	六角ボルト	SUSXM7 ステンレス
3	カバー	ADC12 アルミダイカスト
4	ダイヤフラム	U ウレタンゴム
5	ボディ	ADC12 アルミダイカスト
6	スプリング	SUS304 ステンレス
7	スペーサ	PA ナイロン樹脂
8	Oリング	NBRまたはFKM ニトリルゴムまたはフッ素ゴム
9	ダイヤフラム組立	SUS304, PA ステンレス、ナイロン樹脂 NBRまたはFKM ニトリルゴムまたはフッ素ゴム

外形寸法図：PD3シリーズ

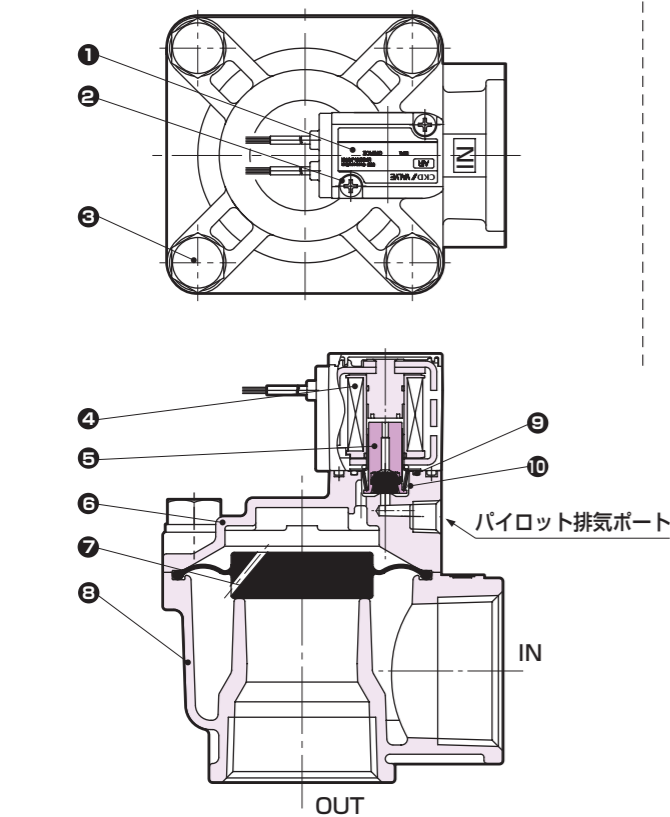
- エアオペレイト形
PD3-20A・25A
PD3-40A-RC



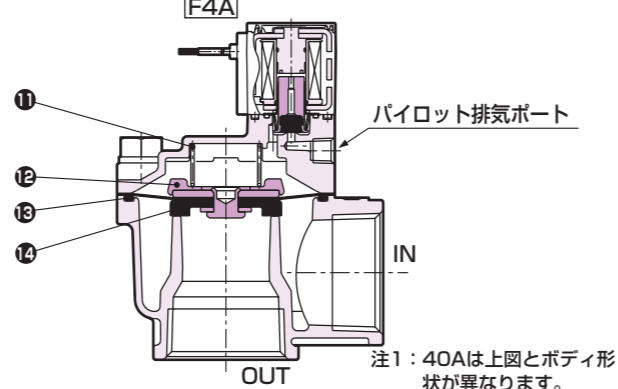
形番	A	B	C	D	E	F	G
PD3-20A	31.5	40	Rc3/4	64	31	60	83
PD3-25A	37.5	45	Rc1	76	39	71	95
PD3-40A-RC	45	65	Rc1 1/2	86	36	90	105

内部構造図・材質：PDV3シリーズ

- シール材質：ウレタンゴム
PDV3-20A・25A・2C(グロメットリード線タイプ)

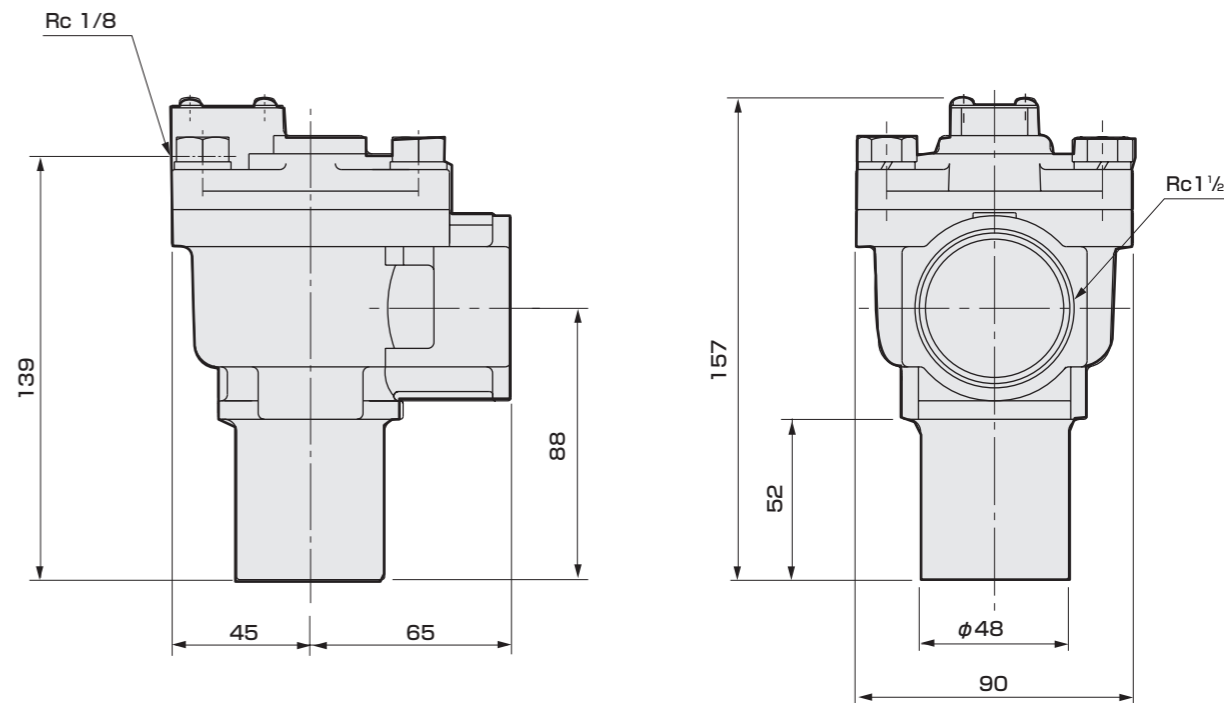


- シール材質：ニトリルゴム・フッ素ゴム
PDV3-20A・25A・40A-N2C F4A 注1
PDV3-40A-RC-N2C F4A



品番	部品名称	材質
1	銘板	PET ポリエチレンテレフタレート
2	ばね座金細込み十字穴付なべねじ	SWRM 冷間圧造用炭素鋼線
3	六角ボルト	SUSXM7 ステンレス
4	コイル組立	B種モードコイル
5	プランジャ組立	K-M31, NBRまたはFKM ステンレス・ニトリルゴムまたはフッ素ゴム
6	カバー	ADC12 アルミダイカスト
7	ダイヤフラム	U ウレタンゴム
8	ボディ	ADC12 アルミダイカスト
9	Oリング	NBRまたはFKM ニトリルゴムまたはフッ素ゴム
10	プランジャばね	SUS304 ステンレス
11	スプリング	SUS304 ステンレス
12	スペーサ	PA ナイロン樹脂
13	Oリング	NBRまたはFKM ニトリルゴムまたはフッ素ゴム
14	ダイヤフラム組立	SUS304, PA ステンレス、ナイロン樹脂 NBRまたはFKM ニトリルゴムまたはフッ素ゴム

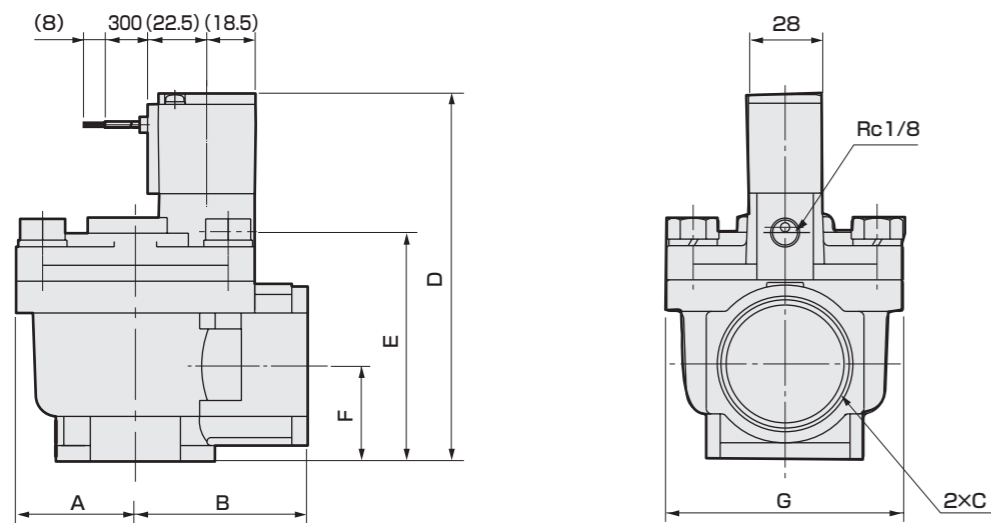
- エアオペレイト形
PD3-40A



メンテナンス用部品については、CKD機器商品サイト
(<https://www.ckd.co.jp/kiki/jp/>)→「形番」→「メンテナンス用部品」をご覧ください。

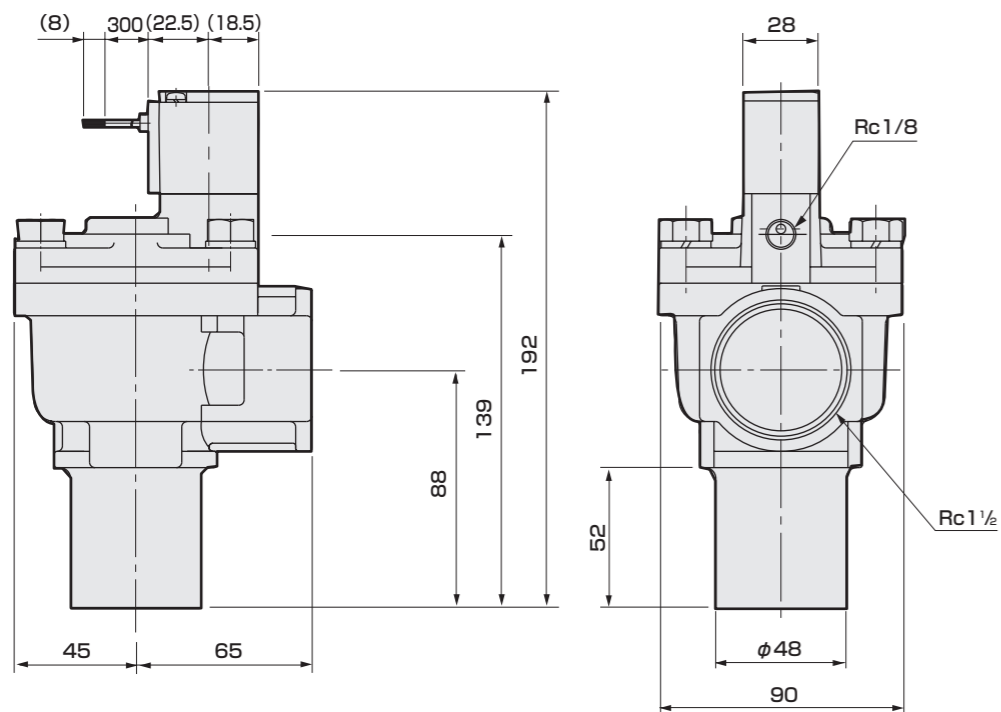
外形寸法図：PDV3シリーズ

- 電磁弁搭載形グロメットリード線
PDV3-20A・25A-2C
PDV3-40A-RC



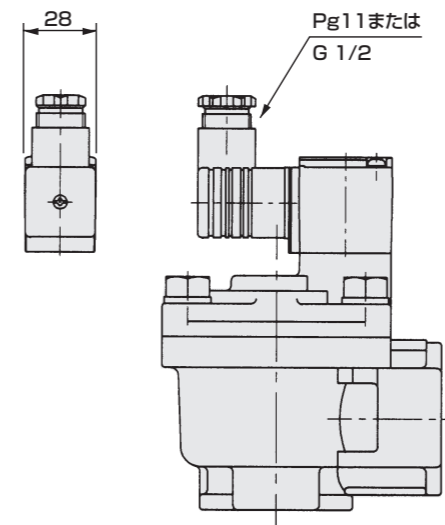
形番	A	B	C	D	E	F	G
PDV3-20A	31.5	40	Rc3/4	117	64	31	60
PDV3-25A	37.5	45	Rc1	129	76	39	71
PDV3-40A-RC	45	65	Rc1 1/2	140	87	36	90

- 電磁弁搭載形グロメットリード線
PDV3-40A-2C

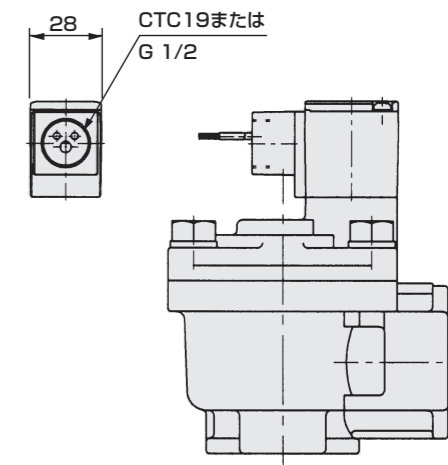


オプション外形寸法図

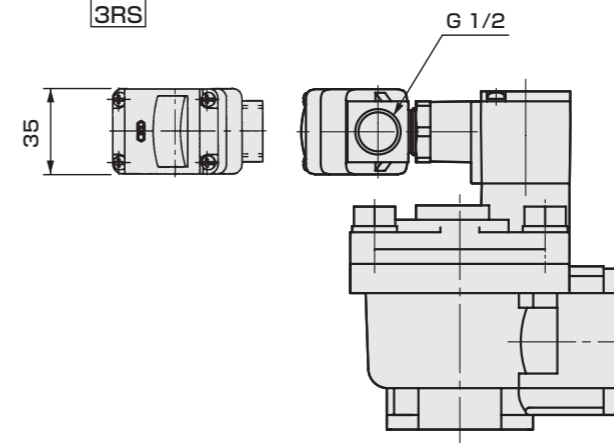
- DIN端子箱付 (ランプサージキラー付)
DIN端子箱ランプ付
PDV3-※-2E・2ES
2G
2H・2HS



- コンジット(CTCI9・G1/2)
PDV3-※-2CG
2CH



- T形端子箱付(G1/2) (ランプサージキラー付)
T形端子箱ランプ付(G1/2)
PDV3-※-3T
3R
3RS



集
塵
用
機
器

集
塵
用

集
塵
用
機
器

集
塵
用



大口径集塵機用パイロット式2ポート弁
パルスジェット

PD3・PDV3-65A・80A Series

- エアオペレイト形・電磁弁搭載形
- 接続口径：Rc2½、Rc3



形番表示方法

- エアオペレイト形

PD3 - 80A - N

機種形番 ① 接続口径

シール材質：ニトリルゴム

① 接続口径

記号	内容
65A	Rc 2½
80A	Rc 3

- 電磁弁搭載形

PDV3 - 80A - N 2C - AC200V

機種形番 ① 接続口径 ② コイルオプション ③ 電圧

シール材質：ニトリルゴム

① 接続口径

記号	内容
65A	Rc 2½
80A	Rc 3

② コイルオプション

	内容	記号
標準	グロメットリード線	2C
オプション	DIN端子箱付 (G1/2)	2E
	DIN端子箱付 (Pg11)	2G
	ランプ付	2H

③ 電圧

記号	内容
AC100V	AC100V(50/60Hz)、AC110V(60Hz)
AC200V	AC200V(50/60Hz)
AC220V	AC220V(50/60Hz)

共通仕様

項目	エアオペレイト形	電磁弁搭載形
	PD3	PDV3
使用流体	圧縮空気(腐食性ガスが入らないこと)	
最低作動圧力差 MPa	0.2	
最高作動圧力差 MPa	0.8	
最高使用圧力 MPa	0.8	
耐圧力(水圧にて) MPa	1.5	
流体温度 ℃	-10~60(ただし、凍結のないこと)	
周囲温度 ℃	-10~60	
雰囲気	腐食性ガス・爆発性ガスのない場所	
弁構造	パイロット形ボベツ構造	
弁座漏れ cm³/min	300以下	
パイロット接続口径	Rc1/4	-
取付姿勢	自在	
使用環境	屋内・屋外	屋内
電気仕様	PDV3	
定格電圧	AC100V(50/60Hz)・AC110V(60Hz)、AC200V(50/60Hz)、AC220V(50/60Hz)	
電圧変動範囲	定格電圧の±10%	
皮相電力(VA)	保持時	7.5(50Hz)、5.5(60Hz)
	起動時	20(50Hz)、17(60Hz)
消費電力(W) AC	4.0(50Hz)、3.4(60Hz)	
耐熱クラス	クラス 130(B)	
保護構造	IP65相当	

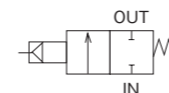
注1：エアオペレイト形PD3の駆動用電磁弁は、PJVB-8-5をご使用ください。

注2：ゴミ焼却場等の灰塵処理や燃焼ガス等の集塵装置に使用する場合は、お問い合わせください。

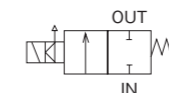
注3：屋外で使用する場合には、PD3とPJVB-8-5の組合せを推奨いたします。

回路図記号

- PD3(エアオペレイト形)



- PDV3(電磁弁搭載形)

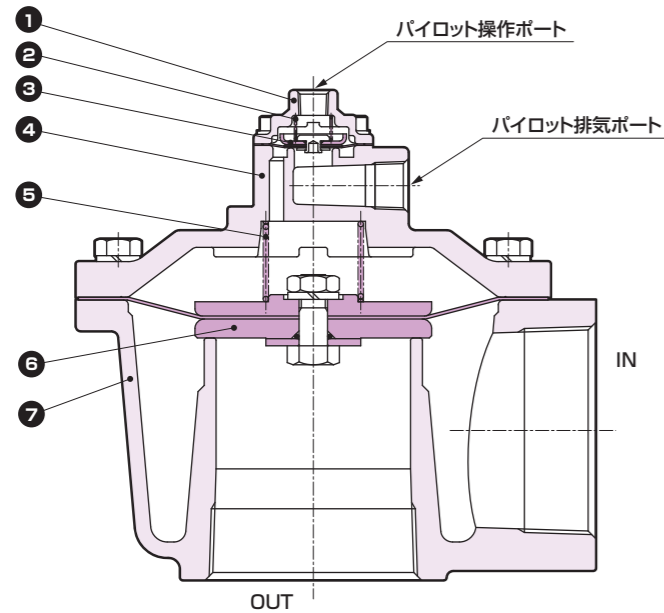


機種別仕様

項目	接続口径	オリフィス径 (mm)	Cv値	質量(kg)
● エアオペレイト形				
PD3-65A	Rc2½	68	100	3.2
PD3-80A	Rc3	82	155	4.6
● 電磁弁搭載形				
PDV3-65A	Rc2½	68	100	3.4
PDV3-80A	Rc3	82	155	4.8

内部構造図・材質：PD3シリーズ

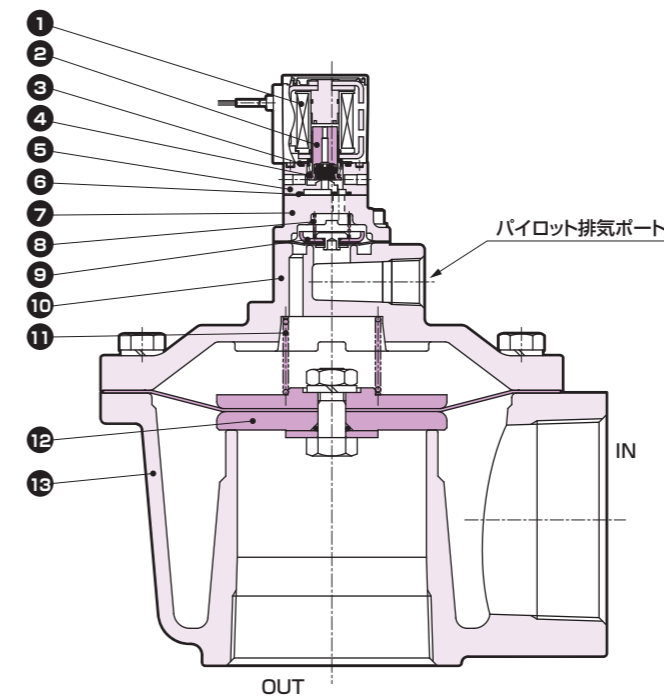
- シール材質：ニトリルゴム
- ・ PD3-65A・80A-N



品番	部品名称	材質
1	キャップ	ADC12 アルミダイカスト
2	パイロットスプリング	SUS304 ステンレス
3	パイロットダイヤフラム組立	SUS304,NBR PTFE ステンレス,ニトリルゴム 四フッ化エチレン樹脂
4	スタフィング	AC4C アルミ鋳物
5	メインスプリング	SUS304 ステンレス
6	メインダイヤフラム組立	SUS304,A2017 NBR,PA ステンレス,アルミ ニトリルゴム,ナイロン樹脂
7	ボディ	AC4C アルミ鋳物

内部構造図・材質：PDV3シリーズ

- シール材質：ニトリルゴム
- ・ PDV3-65A・80A-N

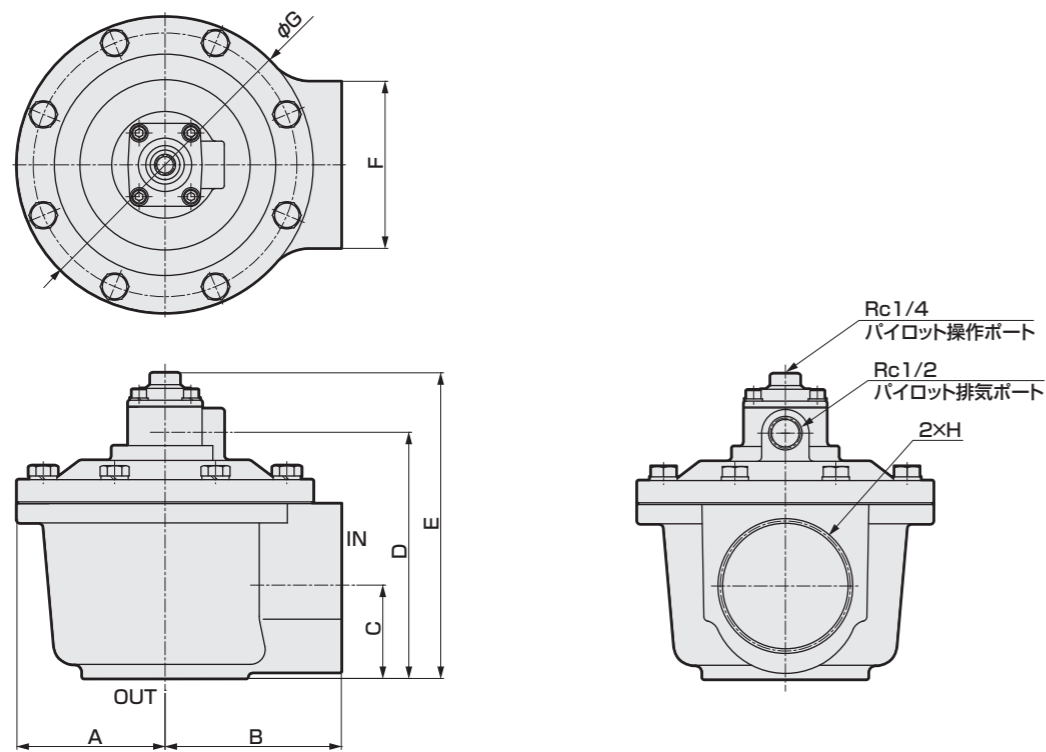


品番	部品名称	材質
1	コイル組立	B種モールドコイル
2	ブランジャ組立	K-M31,NBR PET ステンレス, ニトリルゴム ポリエチレンテレフタレート
3	Oリング	NBR ニトリルゴム
4	ブランジャばね	SUS304 ステンレス
5	ボディ	PPS ポリフェニレンサルファイド
6	ガスケット	NBR ニトリルゴム
7	キャップ	AC4C アルミ鋳物
8	パイロットスプリング	SUS304 ステンレス
9	パイロットダイヤフラム組立	SUS304,NBR PTFE ステンレス, ニトリルゴム 四フッ化エチレン樹脂
10	スタフィング	AC4C アルミ鋳物
11	メインスプリング	SUS304 ステンレス
12	メインダイヤフラム組立	SUS304,A2017 NBR,PA ステンレス, アルミ ニトリルゴム, ナイロン樹脂
13	ボディ	AC4C アルミ鋳物

メンテナンス用部品については、CKD機器商品サイト
 (<https://www.ckd.co.jp/kiki/jp/>)→「形番」→ **メンテナンス用部品** をご覧ください。

外形寸法図：PD3シリーズ

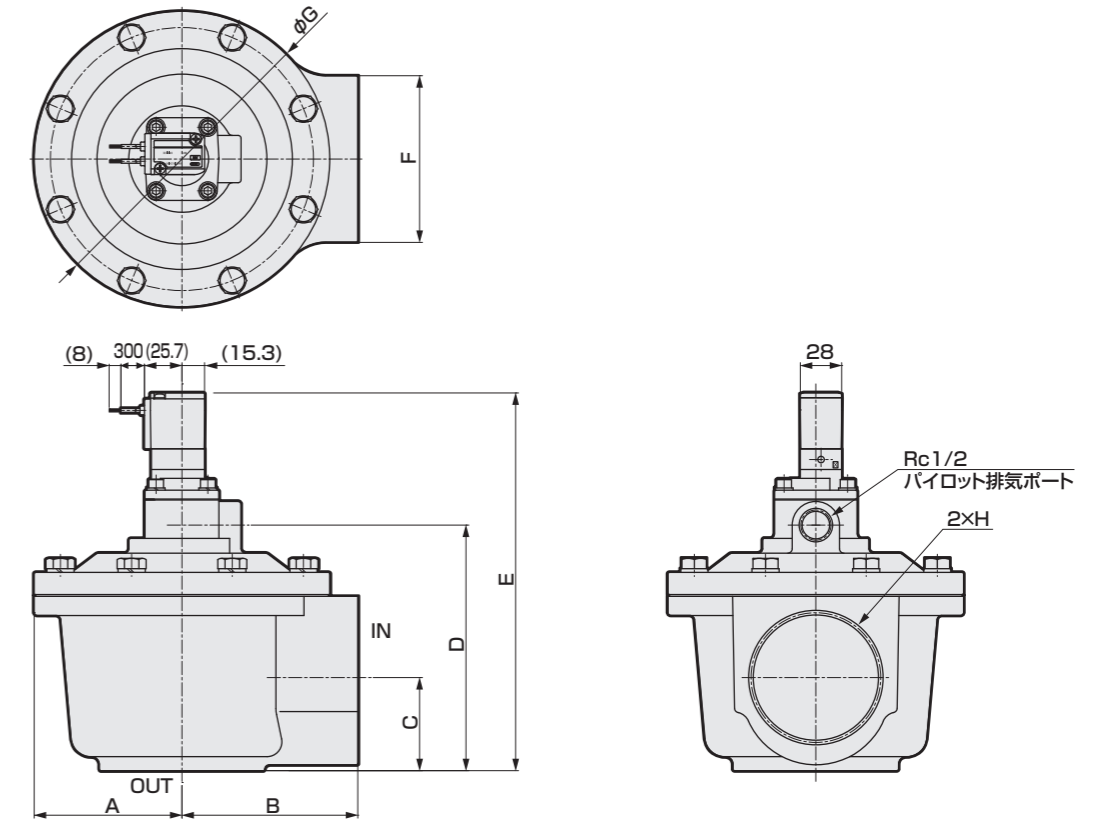
- エアオペレイト形
・PD3-65A・80A-N



形番	A	B	C	D	E	F	G	H
PD3-65A-N	92	117.5	48	141	181	92	φ184	Rc2 1/2
PD3-80A-N	100	119	63	166	206	110	φ200	Rc3

外形寸法図：PDV3シリーズ

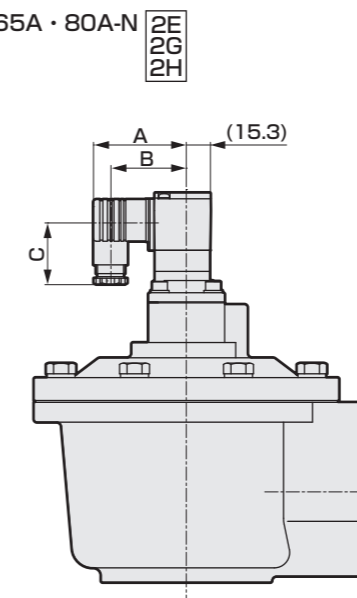
- 電磁弁搭載形グロメットリード線
・PDV3-65A・80A-N2C



形番	A	B	C	D	E	F	G	H
PDV3-65A-N	92	117.5	48	141	230	92	φ184	Rc2 1/2
PDV3-80A-N	100	119	63	166	256	110	φ200	Rc3

オプション外形寸法図

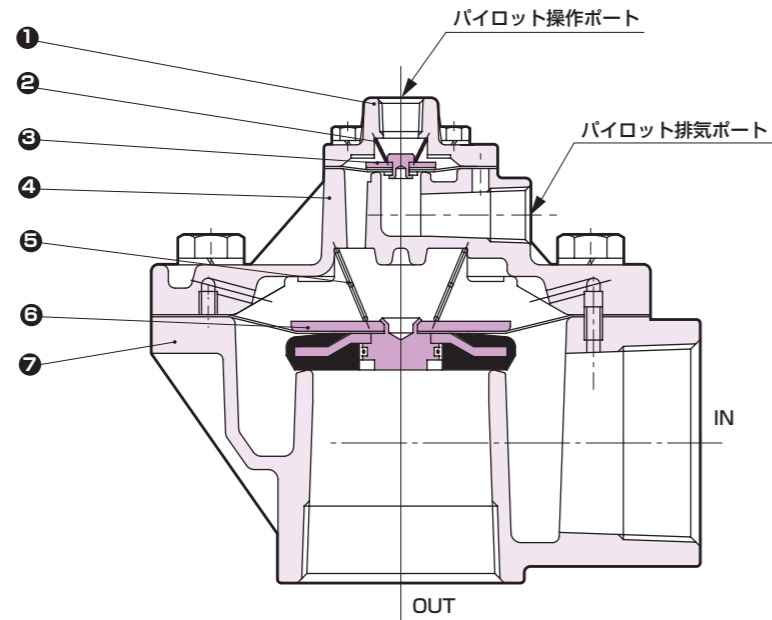
- DIN端子箱付 (ランプ付)
・PDV3-65A・80A-N



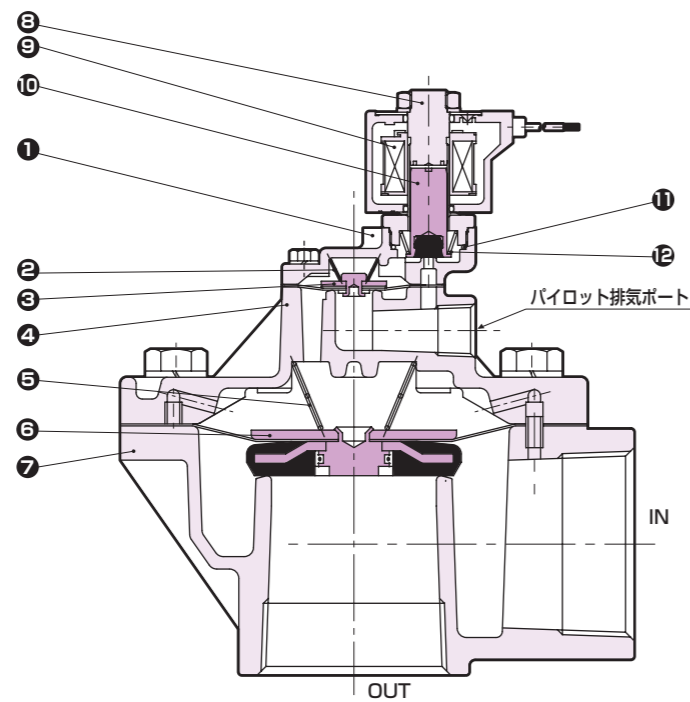
形番	A	B	C	D
PDV3-65A-80A-N2E	62.7	51.2	45	G1/2
PDV3-65A-80A-N2G	61.7	50.2	39	Pg11
PDV3-65A-80A-N2H	61.7	50.2	39	Pg11

内部構造図・材質

- エアオペレート形 PD2-50A



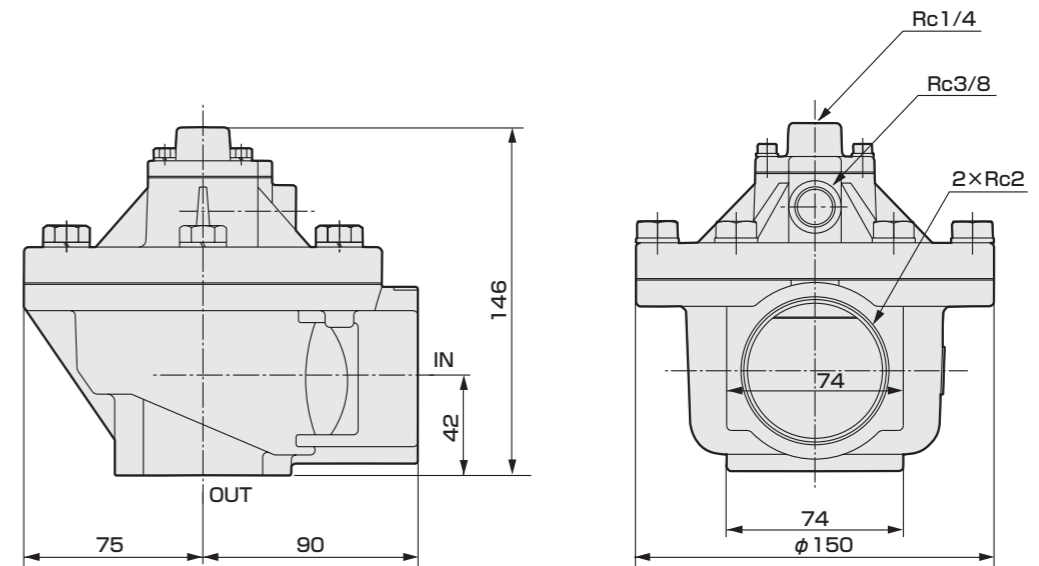
- 電磁弁搭載形グロメットリード線 PDV2-50A



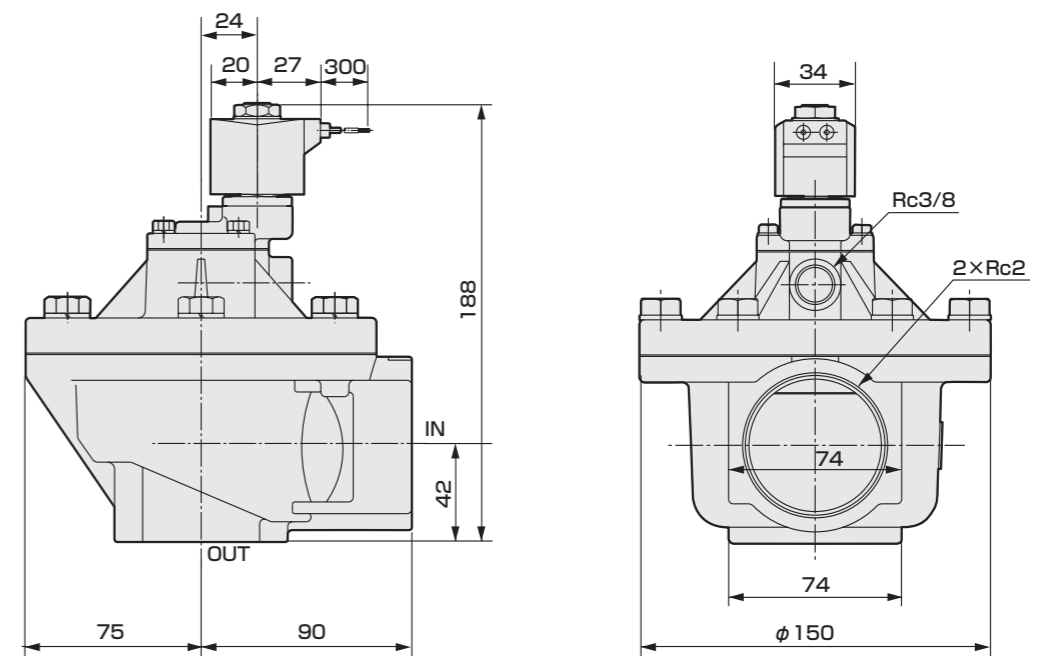
品番	部品名称	材質	品番	部品名称	材質
1	キャップ	ADC12	7	ボディ	ADC12
2	パイロットスプリング	SUS304	8	コア組立	SUS405, 403, 316L
3	パイロットダイヤフラム組立	SUS304, NBR またはFKM, PTFE	9	コイル組立	-
4	スタフィング	ADC12	10	ブランジャ組立	SUS405, NBRまたはFKM
5	メインスプリング	SUS304	11	Oリング	NBRまたはFKM
6	メインダイヤフラム組立	SUS304, 316L, NBRまたはFKM	12	ブランジャばね	SUS304
					ステンレス

外形寸法図

- エアオペレート形 PD2-50A



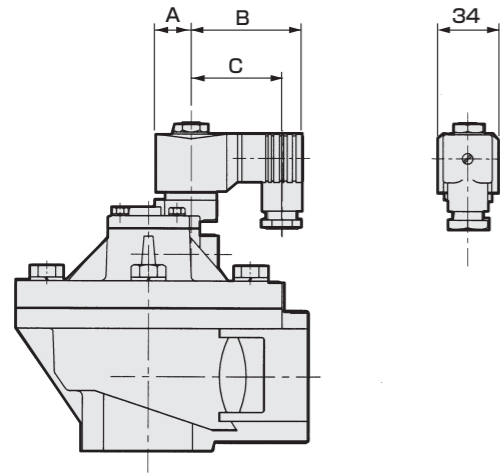
- 電磁弁搭載形グロメットリード線 PDV2-50A



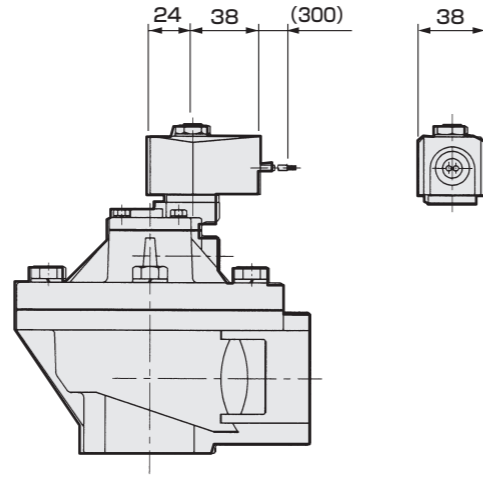
メンテナンス用部品については、CKD機器商品サイト
(<https://www.ckd.co.jp/kiki/jp/>)→「形番」→「メンテナンス用部品」をご覧ください。

オプション外形寸法図

- DIN端子箱付
DIN端子箱小形ランプ付
PDV2-50A-2E
2G
2H



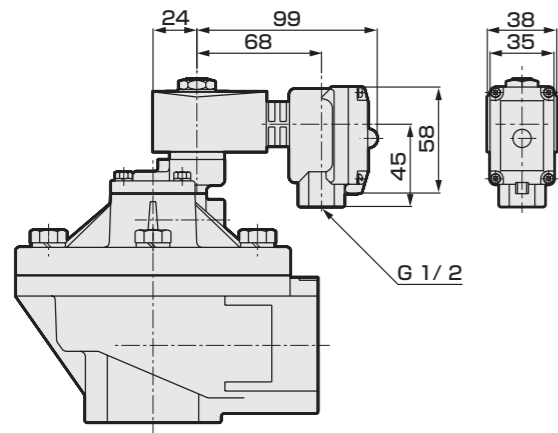
- オープンフレーム形リード線
PDV2-50A-3A
4A



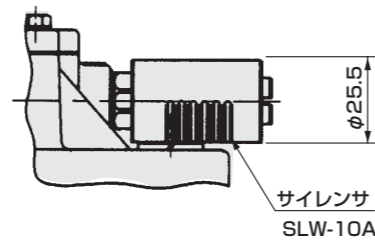
電圧	A	B	C
AC	20	62	50.5(50)
DC	21	63.5	52(51.5)

注:()内は2E

- オープンフレーム形角形端子箱付
オープンフレーム形角形端子箱ランプ付
PDV2-50A-3M
3N



- サイレンサ(ねじ)
PD2・PDV2-※ S



流体制御バルブ

本製品を安全にご使用いただくために

ご使用になる前に必ずお読みください。
バルブ一般の注意事項は、巻頭53ページをご確認ください。

個別注意事項:パルスジェット PD・PDVシリーズ

設計・選定時

警告

■ 周囲環境について

- ①集塵装置の処理ガス中に腐食性ガスが含まれている場合、バルブに腐食性ガスが回り込まないようにしてください。また、OUTポート部に結露が溜まらないようにバルブを配管してください。
- ②屋外や、水滴が直接かかる場所で使用される場合は、PDVE4シリーズまたは、PD2、PD3シリーズの中からお選びください。(サイレンサ付は屋外で使用できません。)
PDV2、PDV3はそれらの場所で使用することはできません。必ずカバーやパネル内に設置してください。
- ③ゴミ焼却用集塵装置にはウレタンゴムタイプは使用しないでください。

■ 本製品が故障した際に、人や物等に悪影響を与えないようあらかじめ必要な措置を施してください。

■ PDシリーズの各製品の保証範囲および補償内容につきましては、仕様書をご確認ください。

注意

■ 最低作動圧力

PD2、PDV2、PD3、PDV3は作動に必要な差圧が0.1MPa以上必要です。また、流体供給口の配管断面積が絞られますと、弁作動時の差圧不良によって作動が不安定になる場合があります。流体供給口の配管は、バルブの接続口径と合致する配管サイズで、また配管径が絞られることのない内径の配管材をご使用ください。

■ エアの供給量

ヘッダータンクへのエア供給量は、集塵装置で使用するエア量の2~3倍程度を確保してください。

■ 供給エア

バルブに供給するエアには、ルブリケータなどで給油しないでください。

■ ヘッダータンク容量

ヘッダータンクが小さいと、バルブ作動中にタンク圧力が下がってしまうため、パイプレーションが発生する恐れがあります。下表の容量以上を設定していただくことをお勧めします。

ヘッダータンクの最低容量(推奨)20~50A

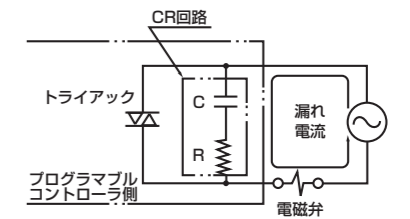
通電時間	100ms		200ms	
タンク圧力	0.3~0.5MPa	0.5~0.7MPa	0.3~0.5MPa	0.5~0.7MPa
タンク容量	20A	30L	40L	60L
	25A	40L	60L	80L
	40A	80L	100L	160L
	50A	170L	200L	400L

ヘッダータンクの最低容量(推奨)65~80A、80M

通電時間	100ms		200ms	
タンク圧力	0.2~0.5MPa	0.5~0.8MPa	0.2~0.5MPa	0.5~0.8MPa
タンク容量	65A	480L	600L	960L
	80A	500L	800L	1600L

■ 他の制御機器からの漏れ電流について(PDV3・PDV2)

プログラマブルコントローラなどで電磁弁を動作させる場合には、プログラマブルコントローラの出力の漏れ電流が下記の仕様に入っていることをご確認ください。



電圧	AC100V	AC200V	AC220V	DC24V	DC12V
形番	AC100V	AC200V	AC220V	DC24V	DC12V
PDV3・PDV2	6mA以下	3mA以下	2.7mA以下	1mA以下	2mA以下

取付・据付・調整時、使用・メンテナンス時の注意事項については、CKD機器商品サイト(<https://www.ckd.co.jp/kiki/jp/>)→「形番」→「取扱説明書」をご覧ください。