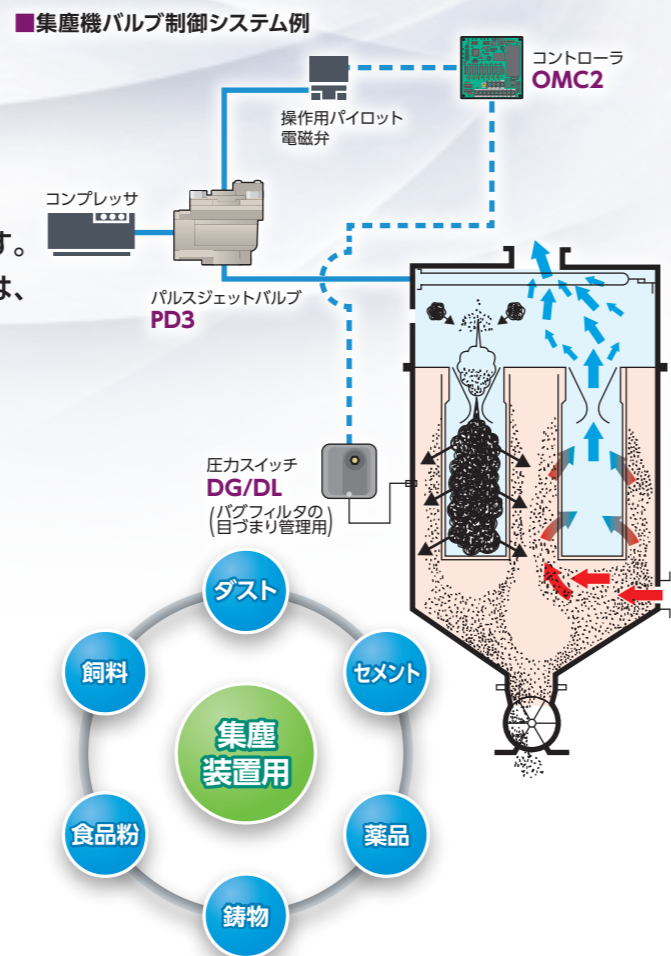


吹き飛ばすパルスジェットエアで粉塵除去。

CKDパルスジェット制御機器は、おもにバグフィルタ式集塵装置の粉塵除去用に開発されたもので、パルスジェットバルブ、操作電磁弁、コントローラより構成され、パルス信号により瞬間的に大流量のエアを噴射できるシステムです。このシステムにより創り出されるパルスジェットは、セラミックス、医薬品、農薬・肥料、化粧品原料、建材、食品、化成品、飼料等、様々な粉粒体の挙動制御にも幅広くご利用でき、粉体工業の自動化に確実に貢献します。



■ 長寿命ダイアフラム構造

より長く、より安定した寿命を実現します。

■ 瞬間・大流量噴射

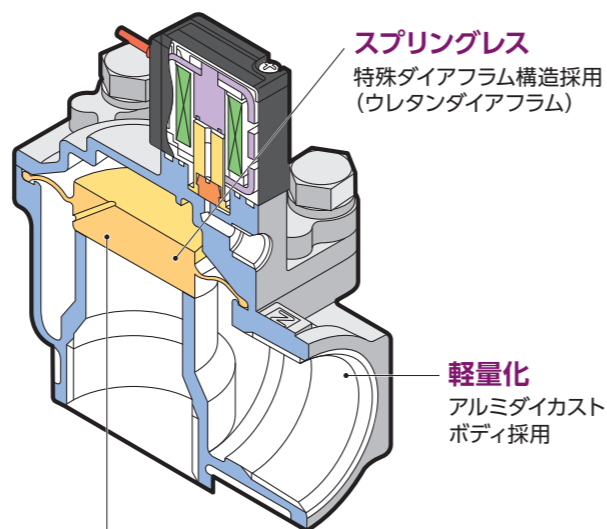
瞬時に大流量エアを噴射できます。しかも、開閉速度面、シール面も万全です。

■ 多様な粉粒体制御に最適

各種粉粒体の供給、混合、排除等に幅広くご利用できます。

■ シール材質の選定が可能

使用環境により、ウレタンゴム・ニトリルゴム・フッ素ゴムからシール材質を選定いただけます。
※オプションの設定は機種により異なります。



メンテナンス性向上
主弁部は一体成形ダイアフラムのため、部品交換等が簡単 (ウレタンダイアフラム)

ソリューション事例



原料受け入れ・輸送・混合システム

反応槽への計量分配搬送システム

パウダー除去作業

粉混合作業

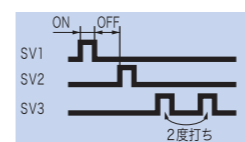
パルスジェットコントローラ OMC2シリーズ

■ バルブの2度打ち、休止時間の設定も可能。

バルブ数(1~10)に合わせて順次制御するマイコン搭載の、コンパクト・高性能タイプ。

2度打ち可能

用途によりバルブの1度打ち、2度打ちの設定ができます。(休止時間設定時は、2度打ちは不可)



休止時間設定

1サイクルごとのインターバル (休止) 時間を1~99分 (1度打ち設定時のみ有効) の範囲で設定できます。

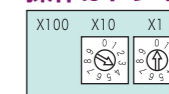
1サイクルごとに停止可能

単独/マスター/スレーブ動作の設定が簡単

ステップ数の変更容易

10ステップまたは6ステップの増設により、簡単にステップ数の変更ができます。

操作はドライバ1本で簡単

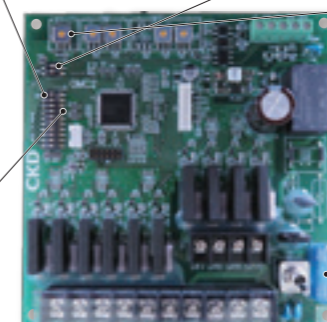


シーケンス回路不要

増設時の回路が不要なため、シーケンス回路は不要です。

電源フリー

電圧は、AC100V~220Vで使用できます。



機種形番	分類 使用流体	接続サイズ Rc							
		1/8	1/4	3/4	1	1 1/2	2	2 1/2	3
PD3・PDV3	●パイロット式2ポート弁 ●通電時開形 ●パイロット形ボベット構造 ●圧縮空気			●	●	●			
PD2・PDV2	●パイロット式2ポート弁 ●通電時開形 ●パイロット形ボベット構造 ●圧縮空気						●	●	●
PDVE4	●パイロット式2ポート弁 ●通電時開形 ●パイロット形ボベット構造 ●圧縮空気			●	●	●	●		
PJVB 操作ボックス形 多連式電磁弁	●直動式2ポート弁 ●通電時開形 ●個別給気・個別排気形 ●圧縮空気	●	●						