



# モジュールクーラントバルブ GCVE2・GCVSE2 Series

- NC (ノーマルクローズ) 形、NO (ノーマルオープン) 形
- 接続口径：Rc1/2、Rc3/4 (OUTポート)
- 低圧0.5MPa、1.0MPa用、中圧1.6MPa用



適合詳細形番については、当社ホームページをご覧ください。

# GCVE2・GCVSE2 Series 形番表示方法

## 形番表示方法

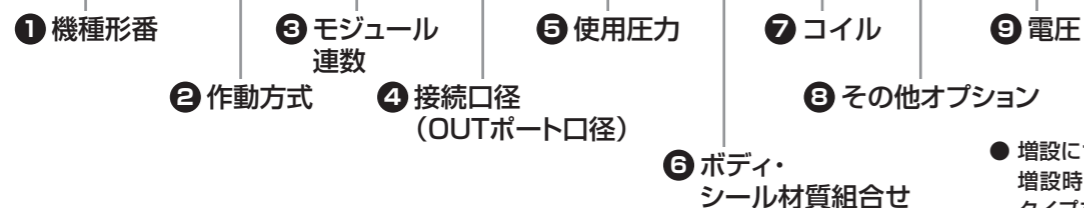
### ● エアオペレイト形

**GCVE2** **2** - **2** - **15A** - **05** - **0** **B**

注：機種形番GCVE2とGCVSE2の  
ミックスモジュールは特別仕様  
品となりますのでお問い合わせ  
ください。

### ● 電磁弁搭載形

**GCVSE2** **2** - **5** - **20A** - **10** - **0** **2H** **S** - **1**



● 増設について  
増設時には、⑨項「B」貫通穴  
タイプを選択ください。  
連結用部材は別売りです。  
685ページをご参照ください。

### ① 機種形番

記号	内容
GCVE2	エアオペレイト形
GCVSE2	電磁弁搭載形

### ② 作動方式

記号	内容
無記号	NC (ノーマルクローズ) 形
2	NO (ノーマルオープン) 形

注：作動方式のミックスモジュールは、特別仕様品となりますのでお問い合わせください。

### ③ モジュール連数

記号	内容
A	1連 ねじタイプ
B	1連 貫通穴タイプ
2	2連
3	3連
4	4連
5	5連

注：最大連数は5連です。

### ④ 接続口径 (OUTポート口径)

記号	内容
15A	Rc1/2 (INポートはRc3/4となります)
20A	Rc3/4 (INポートはRc1となります)
L20A	Rc3/4 (INポートはRc1 1/2となります)
25A	Rc1 (INポートはRc1 1/2となります)
32A	Rc1 1/4 (INポートはRc2となります)
40A	Rc1 1/2 (INポートはRc2となります)

注：作動方式のミックスモジュールは、特別仕様品となりますのでお問い合わせください。

### ⑤ 使用圧力

記号	内容
05	0~0.5MPa
10	0~1.0MPa
16	0~1.6MPa

注1：「16」0~1.6MPaは、④接続口径「32A」「40A」のとき  
選択できません。  
注2：使用圧力のミックスモジュールは構造上対応できません。

### ⑥ ボディ・シール材質組合せ

	ボディ	シール	記号
標準	鋳鉄(めっき)	ニトリルゴム	0
オプション		フッ素ゴム	B

### ⑦ コイル エアオペレイト形GCVE2シリーズでは選択不要です。

記号	内容
2G	DIN端子箱付(Pg9)
2H	ランプ付DIN端子箱付(Pg9)
2J	DIN端子箱付(M12-4Pコネクタ)
2K	ランプ付DIN端子箱付(M12-4Pコネクタ)

注1：「2G」の場合はサージキラー付は添付となります。「2H」は内蔵です。  
注2：「2J」はサージキラー付の対応ができません。  
注3：「2K」はサージキラー付のみの対応となりますので、⑧その他オプション  
で「S」を選び、「2KS」としてください。

### ⑧ その他オプション

記号	内容	① 機種形番	
		GCVE2	GCVSE2
無記号	オプションなし	●	●
S	サージキラー付		●
B	取付板付	●	●

注1：取付板「B」は、④接続口径「15A」「20A」のみに取付けられます。  
取付板は添付となります。  
注2：サージキラーと取付板の両方をオプション追加する場合は「SB」と表示  
してください。

### ⑨ 電圧 エアオペレイト形GCVE2シリーズでは選択不要です。

記号	内容
1	AC100V(50/60Hz)、AC110V(60Hz)
2	AC200V(50/60Hz)、AC220V(60Hz)
3	DC24V

### CEマーキング対応仕様

適合詳細形番については、  
当社ホームページをご覧ください。

**GCVSE2※ - - - - 電圧 - ST**

エアオペレイト式2・3ポート弁

シリンダバルブ

ダイヤフラム式

クーラントバルブ

エアオペレイト式2・3ポート弁

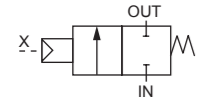
シリンダバルブ

ダイヤフラム式

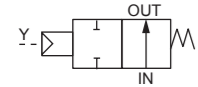
クーラントバルブ

回路図記号

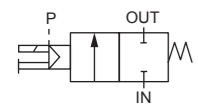
● GCVE2  
(エアオペレイト形) : NC形



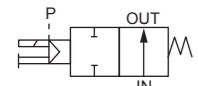
● GCVE22  
(エアオペレイト形) : NO形



● GCVSE2  
(電磁弁搭載形) : NC形



● GCVSE22  
(電磁弁搭載形) : NO形



仕様

項目	0.5MPa		1.0MPa		1.6MPa	
	GCVE2・GCVSE2	GCVSE22	GCVE2・GCVSE2	GCVSE22	GCVE2・GCVSE2	GCVSE22
作動方式	NC (ノーマルクローズ)形	NO (ノーマルオープン)形	NC (ノーマルクローズ)形	NO (ノーマルオープン)形	NC (ノーマルクローズ)形	NO (ノーマルオープン)形
使用流体	クーラント液・その他腐食性のない液体 注1					
流体粘度	mm <sup>2</sup> /s 500以下					
使用圧力	MPa 0~0.5		MPa 0~1.0		MPa 0~1.6	
耐圧力(水圧にて)	MPa 2.0		MPa 2.0		MPa 6.0	
流体温度	°C -10~60 (凍結のないこと)					
周囲温度	°C -5~50					
弁座漏れ	cm <sup>3</sup> /min 20以下 (水圧にて)					
取付姿勢	自在					
パイロット流体	空気					
パイロット圧力	MPa 0.25~0.7					

注1: 鑄鉄(ニッケルめっき)、ステンレス、ニトリルゴムまたはフッ素ゴムに影響を与えない液体

電気仕様 (電磁弁搭載形・共通仕様)

定格電圧	注2	AC100V(50/60Hz)・AC110V(60Hz)、AC200V(50/60Hz)・AC220V(60Hz)、DC24V				
起動電流(A)		AC100V: 0.068/0.054、AC200V: 0.034/0.027、DC24V: -				
保持電流(A)		AC100V: 0.041/0.032、AC200V: 0.021/0.016、DC24V: 0.075				
消費電力(W)	AC	2.2 (50Hz)、1.8 (60Hz)		<ランプ付>	2.4 (50Hz)、2.0 (60Hz)	
	DC	1.8 <ランプ付> 2.0				
耐熱クラス		クラス 130 (B)				
保護構造 (IEC規格529)		IPX5				

注2: 電圧変動範囲は定格電圧の±10%以内でご使用ください。

0.5MPa用機種別仕様

項目 機種形番	接続口径		オリフィス径 (mm)	Cv値	Kv値 注1	パイロット 接続口径	質量(kg) 注2	
	OUTポート	INポート					GCVE2(2)	GCVSE2(2)
GCVE2(2)・GCVSE2(2)-連数-15A-05	Rc1/2	Rc3/4	14	5	4.4	Rc1/8	1.0	1.2
GCVE2(2)・GCVSE2(2)-連数-20A-05	Rc3/4	Rc1	19	10	8.7		1.5	1.7
GCVE2(2)・GCVSE2(2)-連数-L20A-05	Rc3/4	Rc1 1/2	24	13	11.3		3.7	3.9
GCVE2(2)・GCVSE2(2)-連数-25A-05	Rc1			16	13.9			
GCVE2(2)・GCVSE2(2)-連数-32A-05	Rc1 1/4	Rc2	40	31	27		5.7	5.9
GCVE2(2)・GCVSE2(2)-連数-40A-05	Rc1 1/2			37	32.2			

1.0MPa用機種別仕様

項目 機種形番	接続口径		オリフィス径 (mm)	Cv値	Kv値 注1	パイロット 接続口径	質量(kg) 注2	
	OUTポート	INポート					GCVE2(2)	GCVSE2(2)
GCVE2(2)・GCVSE2(2)-連数-15A-10	Rc1/2	Rc3/4	10	3.5	3	Rc1/8	1.0	1.2
GCVE2(2)・GCVSE2(2)-連数-20A-10	Rc3/4	Rc1	14	6.5	5.7		1.5	1.7
GCVE2(2)・GCVSE2(2)-連数-L20A-10	Rc3/4	Rc1 1/2	17	9	7.8		3.7	3.9
GCVE2(2)・GCVSE2(2)-連数-25A-10	Rc1			10	8.7			
GCVE2(2)・GCVSE2(2)-連数-32A-10	Rc1 1/4	Rc2	29	23	20		5.7	5.9
GCVE2(2)・GCVSE2(2)-連数-40A-10	Rc1 1/2			25	21.8			

1.6MPa用機種別仕様

項目 機種形番	接続口径		オリフィス径 (mm)	Cv値	Kv値 注1	パイロット 接続口径	質量(kg) 注2	
	OUTポート	INポート					GCVE2(2)	GCVSE2(2)
GCVE2(2)・GCVSE2(2)-連数-15A-16	Rc1/2	Rc3/4	7	1.7	1.5	Rc1/8	1.0	1.2
GCVE2(2)・GCVSE2(2)-連数-20A-16	Rc3/4	Rc1	10.5	4	3.5		1.5	1.7
GCVE2(2)・GCVSE2(2)-連数-L20A-16	Rc3/4	Rc1 1/2	13	6	5.2		3.7	3.9
GCVE2(2)・GCVSE2(2)-連数-25A-16	Rc1			6	5.2			

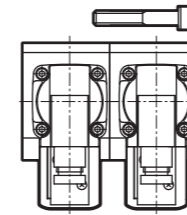
注1: Kv値については、巻頭42ページをご参照ください。

注2: 質量は1連あたりの質量です。モジュールの質量は、記載の質量×連数で算出ください。

モジュール構成について

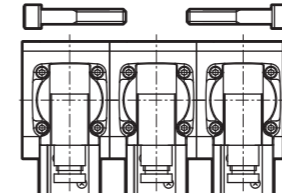
● 本製品は各モジュールを連結用Oリングでシールし、六角穴付きボルトにて固定する方式を採用しております。ボディ形状はA:ねじタイプとB:貫通穴タイプで構成されております。各連数ごとの構成を以下に示します。

2連



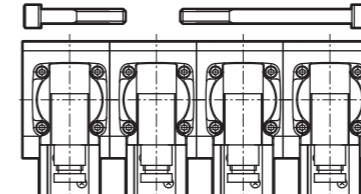
A: ねじタイプ B: 貫通穴タイプ

3連



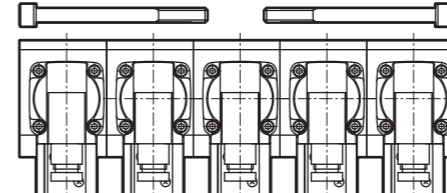
B: 貫通穴タイプ A: ねじタイプ B: 貫通穴タイプ

4連

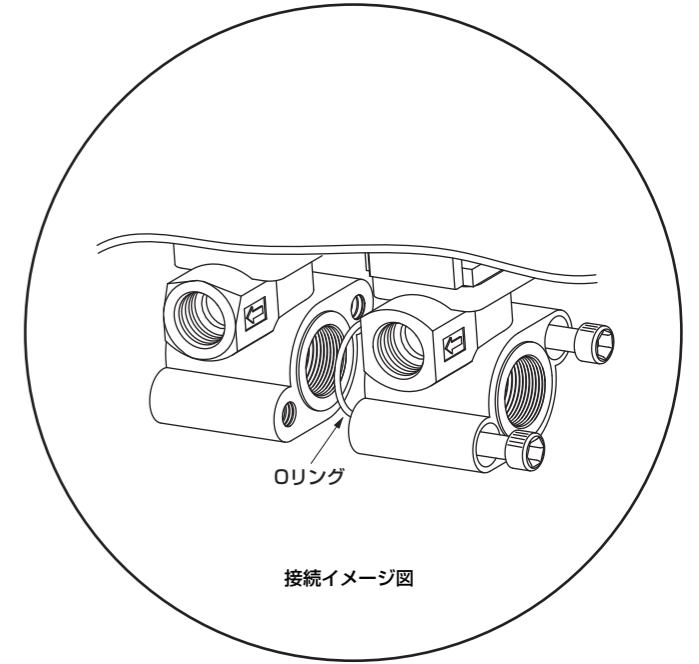


B: 貫通穴タイプ A: ねじタイプ B: 貫通穴タイプ B: 貫通穴タイプ

5連



B: 貫通穴タイプ B: 貫通穴タイプ A: ねじタイプ B: 貫通穴タイプ B: 貫通穴タイプ



Oリング

接続イメージ図

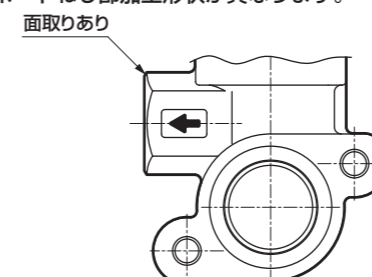
● 連結用部材

ご注文形番	内容			ご注文形番	内容		
	ボルトサイズ	座金サイズ	Oリング材質/数量		ボルトサイズ	座金サイズ	Oリング材質/数量
GCVE2-15A-50-0-JOINT-KIT	M8×50	M8	ニトリルゴム/1個	GCVE2-25A-85-0-JOINT-KIT	M12×85	M12	ニトリルゴム/1個
GCVE2-20A-60-0-JOINT-KIT	M8×60	M8	ニトリルゴム/1個	GCVE2-40A-110-0-JOINT-KIT	M12×110	M12	ニトリルゴム/1個
GCVE2-15A-50-B-JOINT-KIT	M8×50	M8	フッ素ゴム/1個	GCVE2-25A-85-B-JOINT-KIT	M12×85	M12	フッ素ゴム/1個
GCVE2-20A-60-B-JOINT-KIT	M8×60	M8	フッ素ゴム/1個	GCVE2-40A-110-B-JOINT-KIT	M12×110	M12	フッ素ゴム/1個
GCVE2-15A-100-0-JOINT-KIT	M8×100	M8	ニトリルゴム/2個	GCVE2-25A-170-0-JOINT-KIT	M12×170	M12	ニトリルゴム/2個
GCVE2-20A-120-0-JOINT-KIT	M8×120	M8	ニトリルゴム/2個	GCVE2-40A-220-0-JOINT-KIT	M12×220	M12	ニトリルゴム/2個
GCVE2-15A-100-B-JOINT-KIT	M8×100	M8	フッ素ゴム/2個	GCVE2-25A-170-B-JOINT-KIT	M12×170	M12	フッ素ゴム/2個
GCVE2-20A-120-B-JOINT-KIT	M8×120	M8	フッ素ゴム/2個	GCVE2-40A-220-B-JOINT-KIT	M12×220	M12	フッ素ゴム/2個

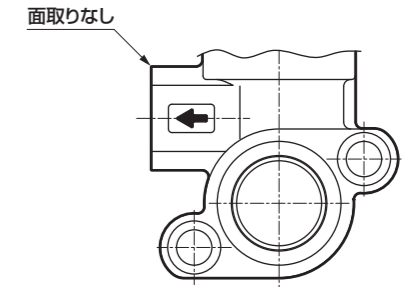
注: ボルト、座金の数量は、2個になります。

■ Aタイプ (ねじタイプ) とBタイプ (貫通穴タイプ) の見分け方

● OUTポートねじ部加工形状が異なります。



A: ねじタイプ



B: 貫通穴タイプ

エアオペレイト式2・3ポート弁

シリンダバルブ

ダイヤフラム式

クーラントバルブ

エアオペレイト式2・3ポート弁

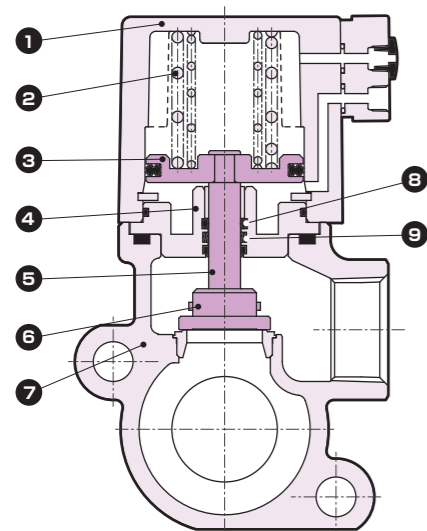
シリンダバルブ

ダイヤフラム式

クーラントバルブ

内部構造図・材質

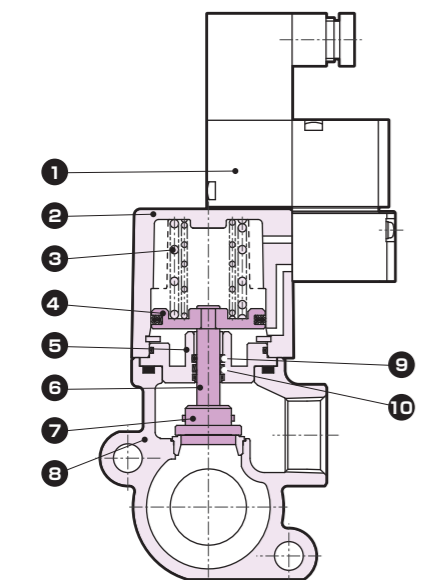
● GCVE2-連数-口径-05・10・16 (エアオペレイト形)



GCVE2

品番	部品名称	材質	
1	シリンダカバー	ADC12	アルミダイカスト
2	スプリング	SWP	ピアノ線
3	ピストン	A2017	アルミ
4	アダプタ	SUS303	ステンレス
5	ピストンロッド	SUS304	ステンレス
6	主弁体	SUS420J2	ステンレス
7	ボディ 弁座	FCD450 SUS420J2	鋳鉄 (めっき) ステンレス
8	Oリング	NBR (FKM)	ニトリルゴム (フッ素ゴム)
9	ロッドパッキン	NBR (FKM)	ニトリルゴム (フッ素ゴム)

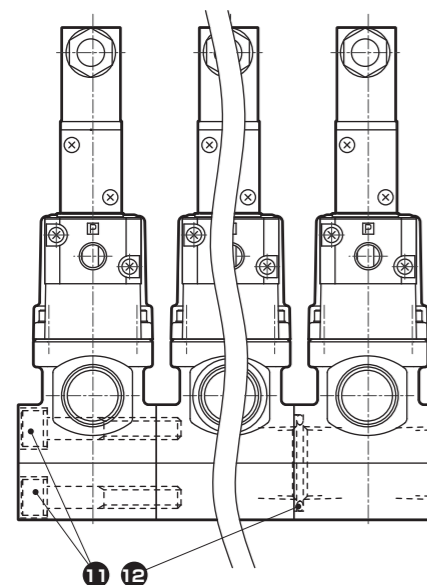
● GCVSE2-連数-口径-05・10・16 (電磁弁搭載形)



GCVSE2

品番	部品名称	材質	
1	パイロット電磁弁	-	
2	シリンダカバー	ADC12	アルミダイカスト
3	スプリング	SWP	ピアノ線
4	ピストン	A2017	アルミ
5	アダプタ	SUS303	ステンレス
6	ピストンロッド	SUS304	ステンレス
7	主弁体	SUS420J2	ステンレス
8	ボディ 弁座	FCD450 SUS420J2	鋳鉄 (めっき) ステンレス
9	Oリング	NBR (FKM)	ニトリルゴム (フッ素ゴム)
10	ロッドパッキン	NBR (FKM)	ニトリルゴム (フッ素ゴム)
11	六角穴付きボルト	SCM435	鉄
12	Oリング	NBR (FKM)	ニトリルゴム (フッ素ゴム)

● モジュールの場合

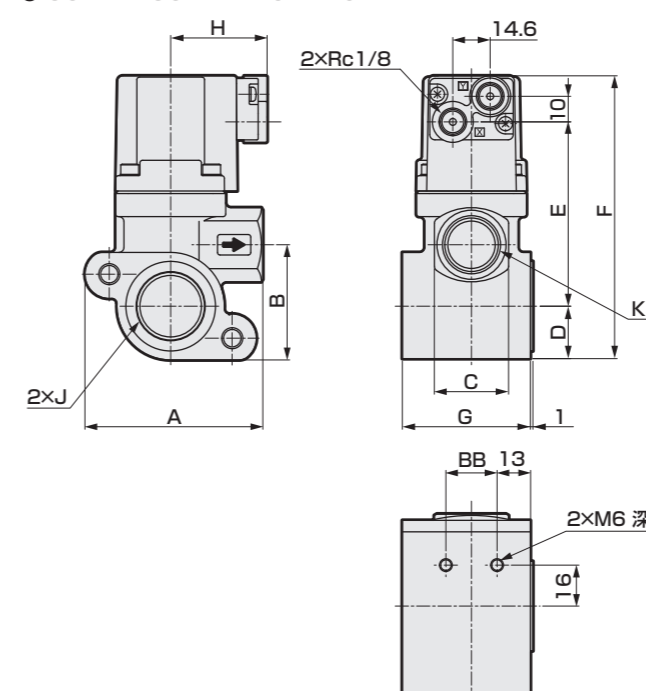


メンテナンス用部品については、  
CKD機器商品サイト  
(<https://www.ckd.co.jp/kiki/jp/>)  
→「形番」→「メンテナンス用部品」をご覧ください。

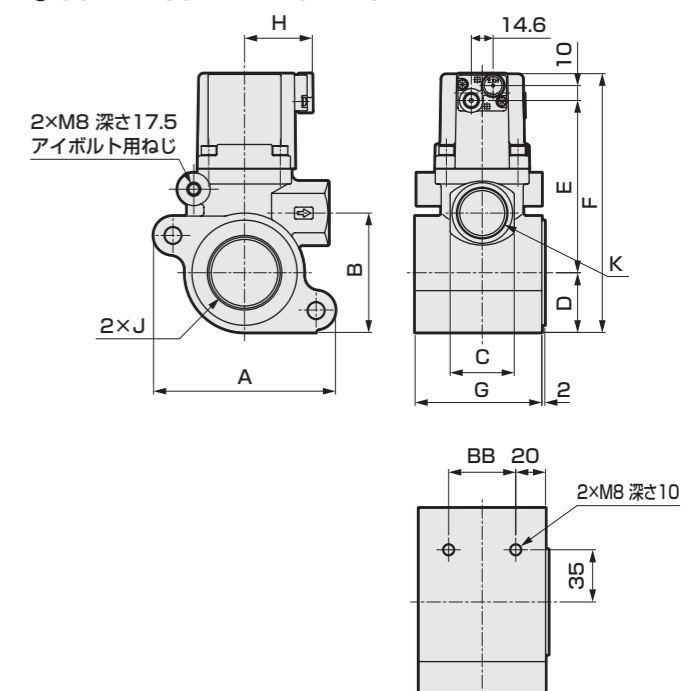
外形寸法図

外形寸法図

● GCVE2・GCVSE22-15A・20A



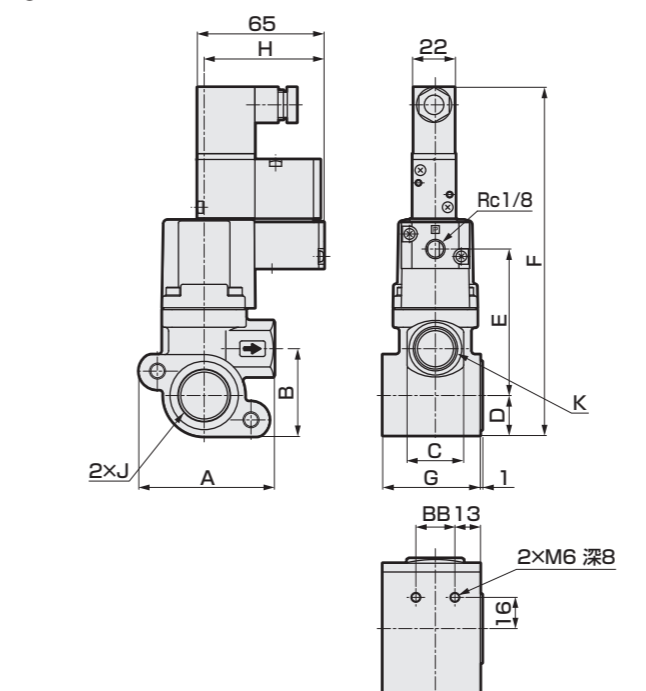
● GCVE2・GCVSE22-L20A~40A



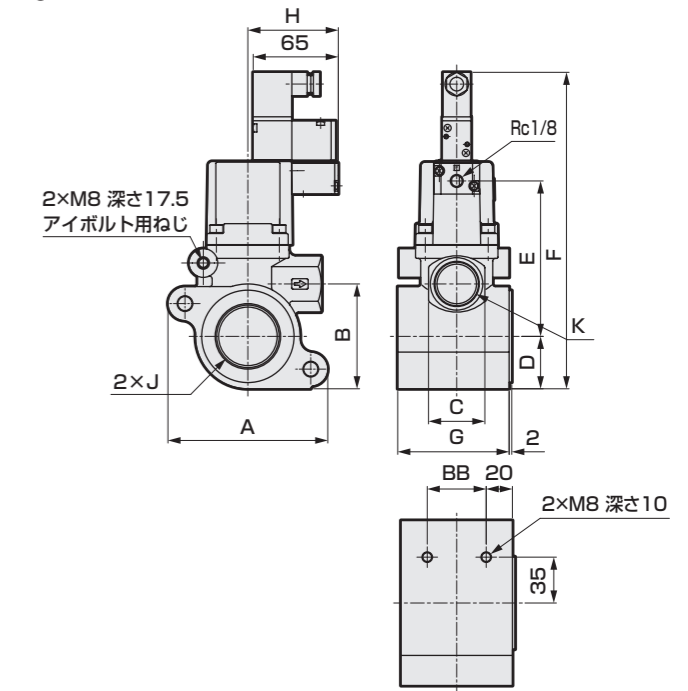
注：パイロット加圧ポートは、NC形はXポート、NO形はYポートとなります。

形番	A	B	C	D	E	F	G	H	J	K	BB
GCVE2(2)-15A-05・10・16	69.5	44.5	29	20.5	72	110.5	50	38	Rc3/4	Rc1/2	20
GCVE2(2)-20A-05・10・16	78.5	50	35	25	85.5	128.5	60	41.5	Rc1	Rc3/4	30
GCVE2(2)-L20A-05・10・16	122	80	43	40	115	173.5	85	45	Rc1 1/2	Rc3/4	45
GCVE2(2)-25A-05・10・16	122	80	61	40	159	217	105	61	Rc2	Rc1 1/4	60
GCVE2(2)-32A-05・10	122	80	61	40	159	217	105	61	Rc2	Rc1 1/2	60

● GCVSE2・GCVSE22-15A・20A



● GCVSE2・GCVSE22-L20A~40A



形番	A	B	C	D	E	F	G	H	J	K	BB
GCVSE2(2)-15A-05・10・16	69.5	44.5	29	20.5	75	179	50	62	Rc3/4	Rc1/2	20
GCVSE2(2)-20A-05・10・16	78.5	50	35	25	89	197	60	65	Rc1	Rc3/4	30
GCVSE2(2)-L20A-05・10・16	122	80	43	40	119	242	85	69	Rc1 1/2	Rc3/4	45
GCVSE2(2)-25A-05・10・16	122	80	61	40	162	285	105	84	Rc2	Rc1 1/4	60
GCVSE2(2)-40A-05・10	122	80	61	40	162	285	105	84	Rc2	Rc1 1/2	60

エアオペレイト式2・3ポート弁

シリンダバルブ

ダイヤフラム式

クーラントバルブ

エアオペレイト式2・3ポート弁

シリンダバルブ

ダイヤフラム式

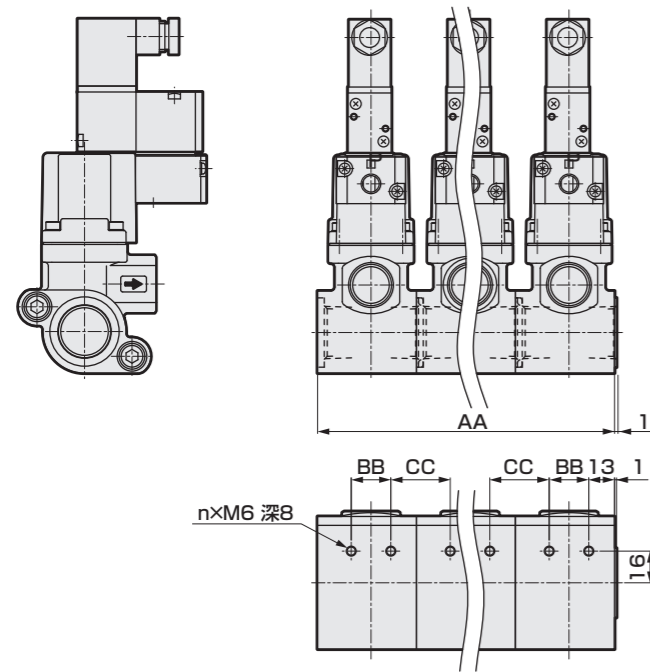
クーラントバルブ

巻末

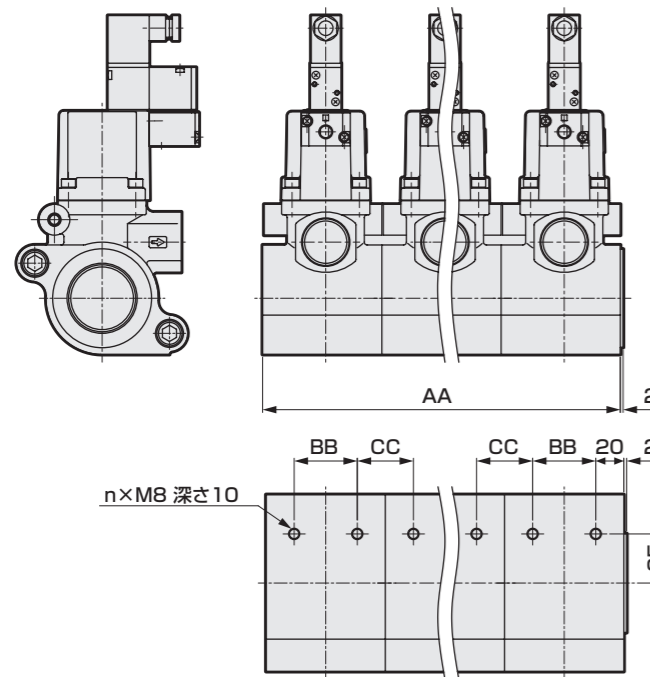
巻末

外形寸法図

- モジュールの場合
- GCVSE2・GCVSE22-15A・20A



- GCVSE2・GCVSE22-L20A~40A



注1：モジュール構成については、685ページをご参照ください。

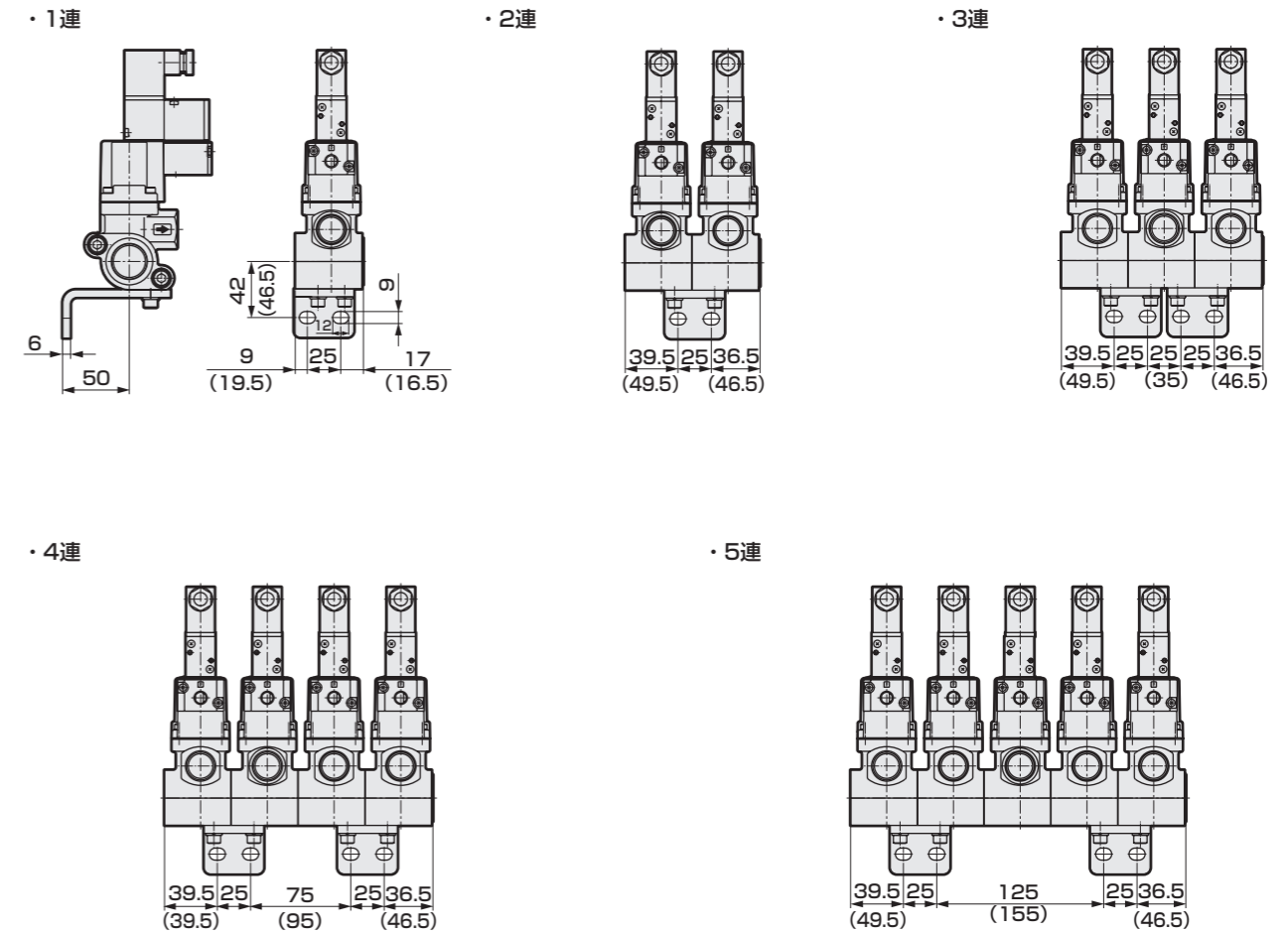
連数	AA				BB				CC			n	モジュール構成注1
	15A	20A	L20A/25A	32A/40A	15A	20A	L20A/25A	32A/40A	15A/20A	L20A/25A	32A/40A		
単品	50	60	85	105	20	30	45	60	30	40	45	2	A
2連	100	120	170	210	20	30	45	60	30	40	45	4	A+B
3連	150	180	255	315	20	30	45	60	30	40	45	6	B+A+B
4連	200	240	340	420	20	30	45	60	30	40	45	8	B+A+B+B
5連	250	300	425	525	20	30	45	60	30	40	45	10	B+B+A+B+B

オプション付外形寸法図

オプション付外形寸法図

- 取付板  
GCVE2・GCVSE22 -15A・20A-※B  
GCVSE2・GCVSE22

材質：鋼  
亜鉛めっき処理



注：（ ）内寸法は、OUTポート接続口径20Aの場合

取付・据付・調整時、使用・メンテナンス時の注意事項については、CKD機器商品サイト(<https://www.ckd.co.jp/kiki/jp/>)→「形番」→「取扱説明書」をご覧ください。