



低圧用 エアオペレイト式3ポート弁 (クーラント液制御用)
(クーラントバルブ)

CV3E・CVS3E Series

● 接続口径 : Rc3/4、Rc1



形番表示方法

● エアオペレイト形

CV3E - 20A - 03 - B

● 電磁弁搭載形

CVS3E - 25A - 03 - 0 2H S - 2

① 機種形番 ② 接続口径 ③ パッキン・ガスケット材質
④ コイル ⑤ その他オプション ⑥ 定格電圧

使用圧力 : 0~0.3MPa

① 機種形番

記号	内容
CV3E	エアオペレイト形(3ポート)
CVS3E	電磁弁搭載形(3ポート)

② 接続口径

記号	内容
20A	Rc 3/4
25A	Rc 1

③ パッキン・ガスケット材質

記号	内容
O	標準 ニトリルゴム
B	オプション フッ素ゴム

④ コイル エアオペレイト形CV3Eシリーズでは選択不要です。

記号	内容
2G	DIN端子箱付(Pg9)
2H	ランプ付DIN端子箱付(Pg9)
3T	T形端子箱付(G1/2)
3R	ランプ付T形端子箱付(G1/2)

⑤ その他オプション エアオペレイト形CV3Eシリーズでは選択不要です。

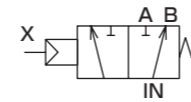
記号	内容
無記号	標準 オプションなし
S	オプション サージキラー付

⑥ 定格電圧 エアオペレイト形CV3Eシリーズでは選択不要です。

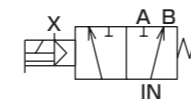
記号	内容
1	AC100V(50/60Hz)、AC110V(60Hz)
2	AC200V(50/60Hz)、AC220V(60Hz)
3	DC24V

回路図記号

● エアオペレイト形 (CV3E)



● 電磁弁搭載形 (CVS3E)



共通仕様

項目	CV3E・CVS3E	
	20A	25A
作動方式	ディレクショナル形 (COMポート加圧専用)	
使用流体	クーラント液	
流体粘度 mm ² /s	500以下	
使用圧力 MPa	0~0.3	
耐圧力(水圧にて) MPa	2.0	
流体温度 °C	-10~60	
周囲温度 °C	-10~60	
弁座漏れ cm ³ /min	20以下	
オリフィス径 mm	22.8相当	29.3相当
Cv値	12.5	20
Kv値 注1	10.9	17.4
接続口径	Rc3/4	Rc1
質量 kg	2.2 (2.1) 注2	3.9 (3.8) 注2
パイロット流体	空気	
パイロット圧力 MPa	0.25~0.5	
パイロット接続口径	Rc1/4	
取付姿勢	自在	

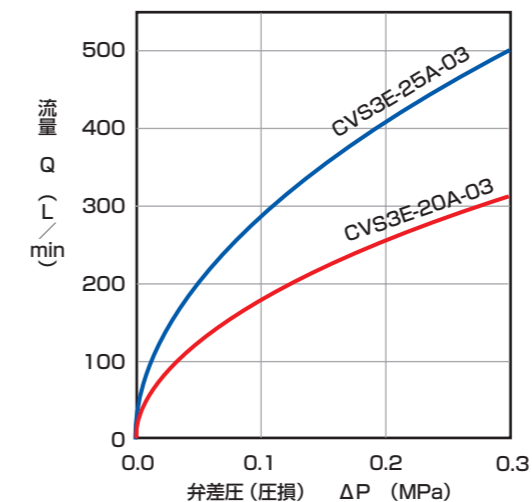
注1 : Kv値については、巻頭42ページをご参照ください。
注2 : 質量欄の()内はエアオペレイト形(CV3E)の時の値です。

電気仕様 (電磁弁搭載形・共通仕様)

定格電圧	注3	AC100V (50/60Hz)・110V (60Hz)、AC200V (50/60Hz)・220V (60Hz)、DC24V
皮相電力 VA	保持時	3.6 (50Hz)、2.8 (60Hz)
	起動時	11 (50Hz)、9 (60Hz)
消費電力 W	AC	1.9 (50Hz)、1.5 (60Hz)
	DC	2.0
耐熱クラス	クラス 130 (B)	
保護構造 (IEC規格529)	DIN端子箱付 (Pg9)	IPX5
	T形端子箱付 (G1/2)	IPX5

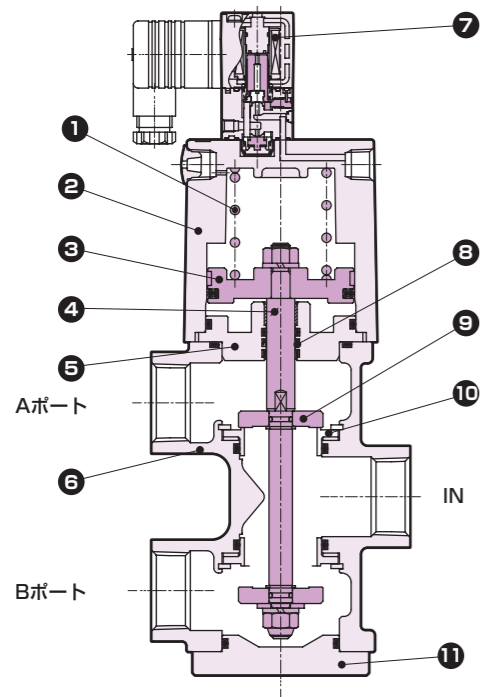
注3 : 電圧変動範囲は定格電圧の±10%以内でご使用ください。

流量特性



注 : 比重1での計算値です。

内部構造図・材質

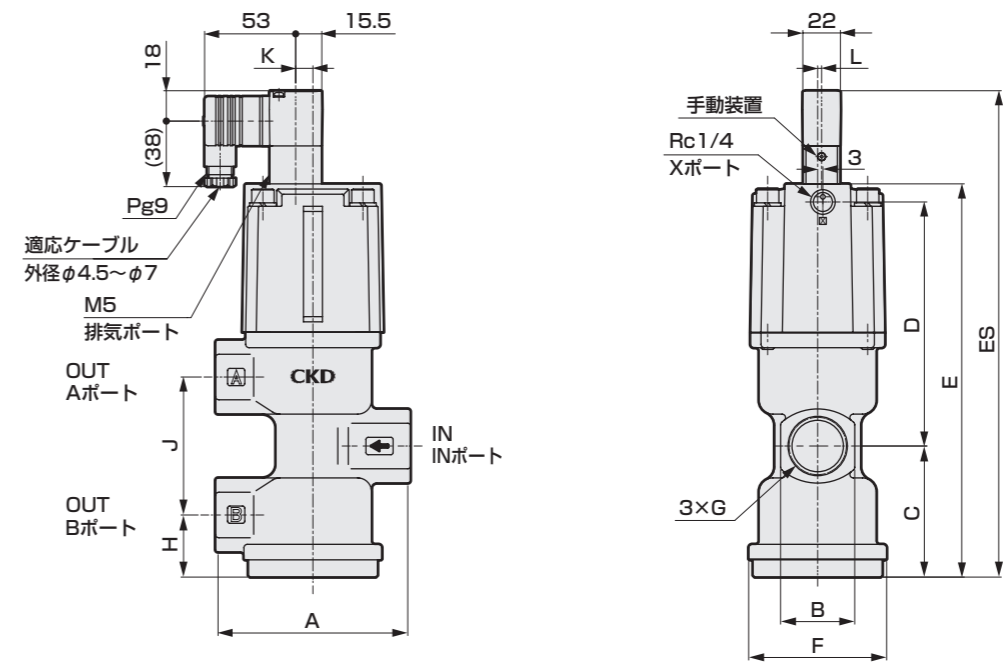


品番	部品名称	材 質	
1	スプリング	SWP	ピアノ線
2	シリンダカバー	ADC12	アルミダイカスト
3	ピストン	A2017	アルミ
4	ピストンロッド	SUS304	ステンレス
5	アダプタ	SUS303	ステンレス
6	ボディ	FCD450	鋳鉄 (めっき付き)
7	パイロット電磁弁	-	-
8	ロッドパッキン	NBR(FKM)	ニトリルゴム(フッ素ゴム)
9	主弁体	SUS440	ステンレス
10	弁座	SUS440	ステンレス
11	ボトムキャップ	SUS303	ステンレス

外形寸法図

外形寸法図

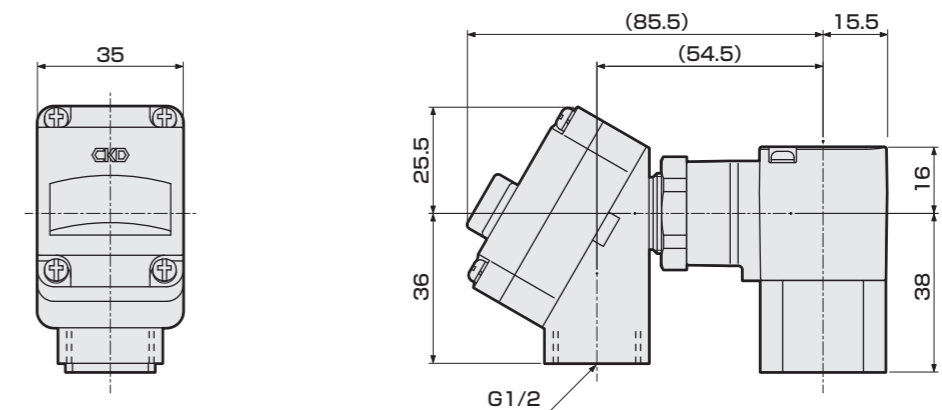
● DIN端子箱付 (Pg9)



形番	A	B	C	D	E	ES	F	G	H	J	K	L
CV(S)3E-20A	90	35	64	112	186	240	65	Rc3/4	31.5	65	4	1.5
CV(S)3E-25A	110	43	76	141.5	233	282	80	Rc1	36	80	14	2.3

注1：E寸法はエアオペレイト形、ES寸法は電磁弁搭載形の全高寸法を示します。

● T形端子箱付 (G1/2)



エアオペレイト式2・3ポート弁
シリンダバルブ
ダイヤフラム式
クーラントバルブ

エアオペレイト式2・3ポート弁
シリンダバルブ
ダイヤフラム式
クーラントバルブ